

Водонагрівач комбінованого нагрівання



КЕРІВНИЦТВО З ЕКСПЛУАТАЦІЇ

З питань гарантійного, сервісного та післягарантійного обслуговування на території України звертайтеся за безкоштовним тел. 0-800-500-855.

Ваш виклик буде направлений до найближчого з 110 сервісних центрів.

Ми проконтролюємо своєчасність і якість виконаних робіт.

З актуальним переліком сервісних центрів можна ознайомитися на сайті <http://atlanticservice.com.ua> або за телефоном 0-800-500-855

Зміст:

1. Призначення	3
2. Технічні характеристики	3
3. Умови експлуатації	4
4. Комплектація поставки	4
5. Будова та принцип дії	5
6. Кріплення, підключення, запуск	6
6.1. Кріплення до стіни	6
6.2. Підключення до системи водопостачання	6
6.3. Підключення бойлера до тепловодної мережі	7
6.4. Підключення до електромережі	7
7. Введення в експлуатацію	8
8. Сервісне обслуговування	9
9. Робота	9
10. Вказівки з техніки безпеки	10
11. Заходи протипожежної безпеки	10
12. Правила транспортування	11
13. Правила зберігання	11
14. Утилізація	11
15. Умови гарантійного обслуговування	11
Причини можливих несправностей і способи їх усунення	14
Гарантійні зобов'язання	15

Сторінка

1. Призначення

Водонагрівач комбінованого нагрівання (далі за текстом – бойлер) призначений для нагрівання води, що подається з централізованих та автономних мереж водопостачання. Може бути встановлений у квартирі, котеджі, офісі та ін. Експлуатація бойлера з промисловою метою, на виробництві, у сфері послуг і в місцях громадського харчування можлива за умови виконання споживачем додаткових вимог, передбачених п.8 даного керівництва.

2. Технічні характеристики

Основні технічні характеристики наведені в таблиці 1.

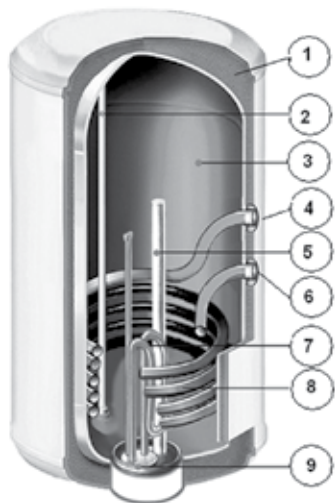
Таблиця 1. Основні технічні характеристики бойлерів

Модель		CWH 080D400-2-B	CWH 100 D400-2-B	150 MIXTE DS PORT/DK	200 MIXTE DS PORT/DK
Об'єм бойлера	л	76	95	150	200
Напруга електроживлення	В	230	230	400 / 230	400 / 230
Потужність ТЕНа,	Вт	1500	1500	2400	2400
Час нагрівання ТЕНом	хв	190	240	250	320
Потужність теплообмінника (90°C // 2 м³/год // 45°C)	кВт	17,5	17,5	25,6	25,6
Потужність теплообмінника (80°C // 1 м³/год // 45°C)	кВт	12	12	16,8	16,8
Час нагрівання ($\Delta t=50^\circ\text{C}$ // 90°C // 2 м³/год // 45°C)	хв	20	25	35 ($\Delta t=55^\circ\text{C}$)	46 ($\Delta t=55^\circ\text{C}$)
Час нагрівання ($\Delta t=50^\circ\text{C}$ // 80°C // 1 м³/год // 45°C)	хв	34	43		
Теплові втрати	кВт/24 год	1,63	2,02	1,68	2,06
Площа теплообмінника	м²	0,35	0,35	0,66	0,66
Робочий тиск баку	МПа	0,8	0,8	0,8	0,8
Робочий тиск теплообмінника	МПа	0,6	0,6	0,6	0,6
Максимальна температура теплоносія	°C	90	90	90	90
Розміри (Висота x Діаметр)	мм	791x433	948x433	1241x505	1568x505
Маса	кг	22	25,5	55	63

Після первинного нагрівання температура води у баку підтримується на рівні, який був заданий терморегулятором.

При температурі води у водопроводі нижче +15 °C час нагрівання води до заданої температури збільшується.

Максимальна температура нагрівання води +63±3 °C.



1. Шар пінополіуретану
2. Забір гарячої води
3. Внутрішній бак з емалевим покриттям
4. Вхід теплообмінника
5. Магнісвий анод
6. Вихід теплообмінника
7. Нагрівальний елемент
8. Трубчастий теплообмінник
9. Термостат

Рис. 1. Бойлер в розрізі

3. Умови експлуатації

1. На вході бойлера тиск холодної води повинен бути 0,1 – 0,6 МПа (при тиску більш 0,4 МПа необхідно встановити редуктор тиску).
2. Вода, що подається до бойлера, не повинна мати механічних домішок і суспензій, тому що це призводить до виходу з ладу запобіжного клапана.
3. Бойлер розраховано на експлуатацію в приміщеннях з такими кліматичними умовами:
 - температура навколишнього середовища +10 °С – +40 °С;
 - відносна вологість не більше 80%;
 - атмосферний тиск від 78 до 106 кПа.
4. Наявність магнієвого анода всередині робочого бака бойлера, встановленого у передбаченому виробником місці.

4. Комплектація поставки

Бойлер – 1 шт., запобіжний клапан – 1 шт., керівництво з експлуатації – 1 шт., упаковка – 1 шт.

5. Будова та принцип дії

Бойлер складається з двох сталевих баків (рис.1): внутрішнього (робочого) і зовнішнього. Між ними знаходиться теплоізоляційний прошарок з пінополіуретану, що надає бойлеру властивості термоса. Для захисту від корозії внутрішня поверхня робочого бака покрита емаллю з вмістом титану та кобальту.

Електричний блок складається з ТЕНа (мідного трубчастого нагрівального елемента для моделей D400-2-B, керамічного для моделей MIXTE DS PORT./DK, терморегулятора та магнієвого анода.

Температура нагрівання води задається вручну повертанням регулятора. Збільшення температури нагрівання – повертанням регулятора за годинниковою стрілкою. Магнієвий анод (рис. 1) забезпечує додатковий захист внутрішнього бака від корозії, а також в значній мірі запобігає виникненню накипу на ТЕНі. Взаємодія катіонів магнію з солями, що розчинені у воді, приводить до утворення пухкого накипу, що осідає на дно і легко усувається при чистці бака.

Запобіжний клапан (рис. 3) конструктивно поєднує в собі зворотний і стравлюючий клапани. Зворотний клапан виключає витікання води з бака у стояк при відсутності холодної води у водопроводі. Під час нагрівання відбувається розширення води, що призводить до збільшення тиску в баці. Під час нагрівання відбувається розширення води, що призводить до збільшення тиску в баці. При перевищенні тиску води в робочому баку більше 0,8 МПа (8 бар) можливе або скидання невеликої кількості води через зливний отвір стравлюючого клапану (капання води), або стравлювання надлишкового тиску крізь зворотний клапан у стояк холодного водопостачання. Це є нормальним режимом роботи запобіжного клапану. Зливний отвір має залишатися відкритим до повітря.

У процесі експлуатації бойлера можливе спрацювання теплового захисту, що призводить до спрацювання теплового захисту в терморегуляторі внаслідок перепадів напруги в електромережі або перегріву. Спрацювання теплового захисту не вважається несправністю та не підлягає усуненню по гарантії.

Відновлення роботи бойлера здійснюється споживачем самостійно, для чого необхідно:

- відключити бойлер від електромережі;
- викрутити кріпильний шуруп захисної кришки;
- зняти захисну кришку;
- натиснути на кнопку теплового захисту, яка розташована в корпусі терморегулятора (рис. 2 поз. 2).

Після відновлення роботи терморегулятора встановіть на місце захисну кришку та включіть бойлер. Постійне включення кнопки теплового захисту може призвести до виходу з ладу терморегулятора.

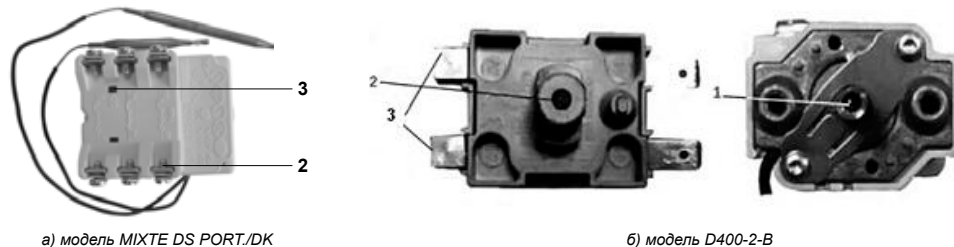


Рис. 2. Зовнішній вигляд терморегулятора

1. регулятор температури
2. кнопка теплового захисту
3. клеми підключення до електромережі



Рис. 3. Зовнішній вигляд запобіжного клапана

6. Кріплення, підключення, запуск

Увага! Для запобігання нещасним випадкам всі роботи зі встановлення, підключення, ремонту та обслуговування бойлера мають виконуватися лише кваліфікованими спеціалістами.

6.1. Кріплення до стіни

Бойлер кріпиться на капітальну стіну або іншу конструкцію, яка здатна витримати вагу бойлера з водою. Для кріплення необхідно використовувати шурупи з костилеподібною голівкою. Кріпильні шурупи повинні забезпечити надійне кріплення бойлера до стіни таким чином, щоб кріпильний кронштейн бойлера щільно прилягав до вертикальної поверхні.

Бойлер рекомендується розташовувати якнайближче до місця споживання гарячої води. Якщо довжина трубопроводу гарячого водопостачання перевищує 2,5–3 метри, його необхідно закрити теплоізоляційним матеріалом для зменшення тепловтрат.

Відстань від кришки блока автоматики до підлоги або іншої горизонтальної поверхні повинна бути не менш ніж 450 мм та не вище 2,0 м, щоб забезпечити доступ до блока автоматики бойлера. Це необхідна умова безкоштовного гарантійного обслуговування бойлера. Роботи з демонтажу і монтажу ТЕНа і терморегулятора у випадках зменшення або збільшення зазначених розмірів оплачуються окремо.

Встановлюйте бойлер поблизу каналізаційних зливів для зручності роботи фахівця сервісного центру.

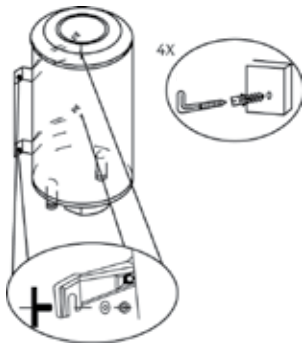


Рис. 4. Кріплення бойлера

6.2. Підключення до системи водопостачання (рис. 6):

Підключення бойлера до трубопроводів холодного і гарячого водопостачання необхідно виконувати пластиковими або металопластиковими трубами. Заборонено під'єднувати бойлер на гнучкі шланги у зв'язку з тим, що вони руйнуються від перепадів температури, недовговічні і можуть вийти з ладу (дати течу, лопнути).

Приєднані до бойлера труби і з'єднання мають витримувати тиск не менше 0,8 МПа і температуру не нижче 100 °С. З'єднання з патрубками повинні бути герметичні. Для герметизації використовуйте льон, клоччя або стрічку ФУМ.

Підключення (рис. 6):

- встановить запірну арматуру на вході та виході бойлера;
- на трубовід холодного водопостачання встановить фільтр грубого очищення (у комплект поставки не входить), щоб запобігти потраплянню механічних домішок у запобіжний клапан;
- виміряйте тиск у стояку холодного водопостачання, при тиску більш 0,4 МПа встановить редуктор тиску, щоб його понизити;
- на патрубок подачі холодної води бойлера встановить запобіжний клапан, що входить до комплекту поставки, закрутивши його не більш ніж на 3-4 оберти;
- на зливний отвір запобіжного клапана необхідно встановити дренажну трубку (у комплект поставки не входить) для відведення води в випадку автоматичного скидання надлишкового тиску в робочому баці. Дренажну трубку встановити в постійно спадному напрямку та у навколишньому середовищі, яке не замерзає.

УВАГА!

Між запобіжним клапаном та патрубком холодної води не повинно бути ніяких запірних пристроїв.

Зливний отвір повинен бути спрямований строго вниз.

При використанні клапану, що не входить до комплекту поставки, бойлер не підлягає гарантійному обслуговуванню.

При наявності віддалених точок споживання рекомендується робити контур рециркуляції для забезпечення комфортного споживання нагрітої води (рис. 5).

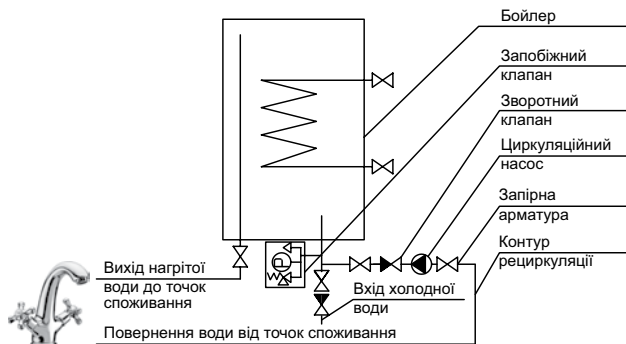


Рис. 5. Контур рециркуляції

6.3. Підключення бойлера до тепловодної мережі (рис. 6)

Бойлер приєднується до джерела тепла за допомогою вхідних та вихідних патрубків теплообмінника. Для зручності відключення у самому високому місці контуру встановлюється продувний вентиль. Для захисту насосів, триходового вентиля та зворотних клапанів, слід до контуру встановити фільтр, що також запобігає утворенню накипу на теплообмінниках. Перед встановленням рекомендується промити контур, що передає тепло. Всі з'єднувальні елементи контуру необхідно старанно теплоізолювати.

У разі пошкодження шнура живлення, його треба замінити спеціальним шнуром, придбаним у виробника чи сервісної служби (0-800-500-885).

У випадку нагрівання води за допомогою ТЕНа (в літній період) необхідно закрити вентилі підключення бойлера до тепловодної мережі.

Технічні характеристики циркуляційних насосів повинні відповідати технічним характеристикам бойлера, вказаним в табл. 1, та системі опалення в будівлі.

- A. Подача холодної води до бойлера.
- B. Вихід гарячої води з бойлера до системи гарячого водопостачання.
- C. Повернення води з системи опалювання.
- D. Подача гарячої води до системи опалення.

- 1 – Запобіжний клапан.
- 2 – Вихід до каналізації з запобіжного клапана.
- 3 – Запірна арматура.
- 4 – Редукційний клапан (редуктор тиску).
- 5 – Повітряний клапан.
- 6 – Зворотний клапан.
- 7 – Насос.
- 8 – Електричний кабель з'єднання терморегулятора з насосом.
- 9 – Терморегулятор.

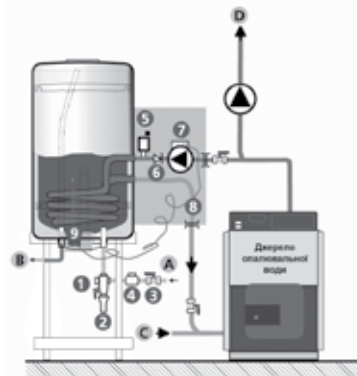


Рис. 6. Підключення бойлера

6.4. Підключення до електромережі

Корпус бойлера повинен бути заземлений.

Напруга електроживлення моделі D400-2-B – 230В (рис. 7в). Підключення має виконуватися трижильним мідним кабелем (фаза, нуль, заземлення) перетином 1,5 мм. Кабель підключається до щитка електроживлення квартири, щоб не перевантажувати існуючу проводку. У ланцюг електроживлення необхідно встановити автоматичний вимикач зі струмом відсічення рівним 10 А.

Моделі MIXTE DS PORT./DK мають можливість підключення до напруги 400 В (рис. 7б) (первісне заводське підключення) або 230 В (рис. 7а) (завдяки перестановці перемичок на нагрівальному елементі). Підключення до 400В має виконуватися чотирьохжильним мідним кабелем (фаза1, фаза2, фаза3., заземлення), до 230 В трижильним мідним кабелем (фаза, нуль, заземлення) перетином 2,5 мм. Кабель підключається до щитка електроживлення квартири, щоб не перевантажувати існуючу проводку. У ланцюг електроживлення необхідно встановити автоматичний вимикач зі струмом відсічення рівним 16 А.

Для підключення моделі MIXTE DS PORT./DK до 230 В необхідно додатково виконати таке:

- зняти перемичку з контактів 2-5 нагрівального елемента, та встановити між контактами 4-6;
- зняти провід з контакту 4 нагрівального елемента та приєднати до контакту 2 нагрівального елемента;
- зняти провід з контакту A2 термостату та приєднати до контакту 6 нагрівального елемента.

При підключенні до 230 В за допомогою вбудованого термостату можливо керувати циркуляційним насосом, який буде вмикатися при зниженні температури води у бойлері. Схема підключення зображена на рис. 7а.

Для захисту електрообладнання від перенапруги в умовах категорії перенапруги III засоби вимкнення повинні бути вмонтовані в стаціонарну проводку згідно з ДСТУ ІЕС 60335-1:2004.

Увага! Перед початком експлуатації переконайтеся, що між корпусом бойлера (клема) та нульовим дротом на клемі терморегулятора відсутня перемінна напруга. Наявність між ними напруги може призвести до виходу з ладу внутрішнього бака бойлера. У цьому випадку бойлер не підлягає гарантійному ремонту.

Терморегулятор, що йде у комплекті моделі D400-2-B має можливість керувати циркуляційними насосами (або триходовим клапаном) в залежності від температури води в бойлері, що схематично зображено на рис. 7в:

Ланцюг «S» – підключення живлення насоса теплообмінника при температурі води в бойлері нижче встановленої на терморегуляторі;

Ланцюг «C» – перемикання живлення на насос системи опалення при досягненні в бойлері встановленої температури.

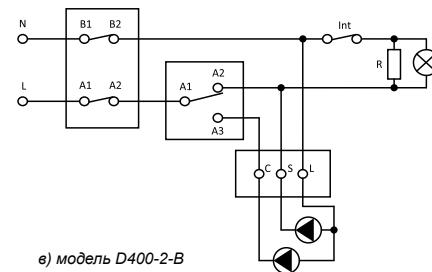
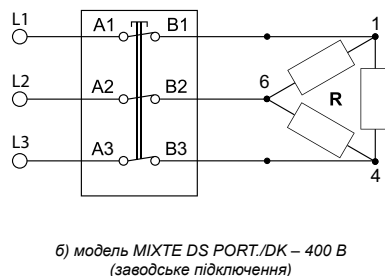
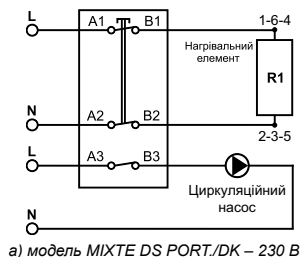


Рис. 7. Схема підключення до електромережі

7. Введення в експлуатацію

1. Заповніть бойлер водою, для чого:
 - переконайтесь у тому, що закрита запірні арматура на стояку гарячого водопостачання;
 - відкрийте запірну арматуру на стояку холодного водопостачання;
 - відкрийте кран гарячої води на змішувачі в точці споживання;
 - бойлер буде заповнений, коли з крана гарячої води почне витікати вода;
 - закрийте кран гарячої води.
2. Огляньте місце підключення бойлера до системи водопостачання і переконайтесь у відсутності протікання води.
3. Нагрівання бойлера за допомогою нагрівального елемента:
 - перекрийте запірну арматуру на вході опалювальної води до трубчастого теплообмінника;
 - натисніть кнопку «Зима / Літо» на захисній кришці (рис. 8) моделі D400-2-B;
 - подайте напругу на нагрівальний елемент;
 - контролюйте процес нагрівання за допомогою індикатора температури (для моделі D400-2-B).
4. Нагрівання бойлера за допомогою опалювальної системи:
 - відключити електроживлення ТЕНа, віджавши кнопку «Зима / Літо» на захисній кришці (рис. 8) моделі D400-2-B;
 - відкрийте запірну арматуру на вході опалювальної води до трубчастого теплообмінника;
 - відкрийте повітряний вентиль для видалення повітря з опалювальної системи;
 - контролюйте процес нагрівання за допомогою індикатора температури (для моделі D400-2-B).



Рис. 8. Кнопка «Зима / Літо»

Увага! При першому включенні моделей MIXTE DS PORT./DK можлива поява запаху гару і невеликої кількості диму, що обумовлено вигоранням поверхневого нальоту зі спіралей нагрівального елемента.

8. Сервісне обслуговування бойлера

Водонагрівач підлягає обов'язковому сервісному обслуговуванню, яке повинні проводити кваліфіковані майстри сервісного центру або уповноважені учасники «Клубу фахівців Atlantic», що використовують оригінальні комплектуючі.

З питань сервісного обслуговування звертайтеся за безкоштовним телефоном гарячої лінії 0 800 500 885.

Сервісне обслуговування водонагрівача здійснюється не пізніше 10 діб по закінченню 24 місяців від дати купівлі водонагрівача та дати останнього сервісного обслуговування. При використанні водонагрівача на виробництві, у сферах послуг, в місцях громадського харчування та використання – 12 місяців. У разі виявлення сильного руйнування магнієвого анода за менший термін, сервісною службою може бути прийнято рішення про зменшення періодичності сервісного обслуговування.

Сервісне обслуговування складається з:

1. чищення внутрішнього бака водонагрівача від накипу;
2. чищення фланця нагрівального елемента від накипу;
3. заміни магнієвого анода;
4. перевірки стану внутрішнього бака, ТЕНа, прокладки, фланця та електричного блока керування;
5. перевірки стану запобіжного клапану та його чищення при необхідності;
6. позначки у гарантійному талоні.

Уникайте підробок – оригінальні магнієві аноди в упаковці з наклейкою, яку майстер повинен клеїти в гарантійний талон при проведенні сервісного обслуговування, як свідectво використання оригінального магнієвого анода.

Увага! Роботи із сервісного обслуговування оплачує споживач згідно з діючим преїскурантом сервісного центру.

9. Робота

Бойлер працює в автоматичному режимі. При відкритті крану гарячої води у місці споживання холодна вода, що надходить до бака, починає витісняти гарячу. У свою чергу, холодна вода нагрівається до заданої температури. При черговому відкритті крану гарячої води цикл повторюється. При перевищенні тиску води в робочому баку 8 бар можливе скидання невеликої кількості води через зливний отвір запобіжного клапана або через зворотний клапан у трубопроводі холодної води. При відсутності або різкому зниженні тиску холодної води на вході в бойлер (відключення холодної води, закриття запірної арматури на стояку тощо) можливе виникнення побічних шумів (тріск) – цей ефект викликаний перепадом тиску і не впливає на безпеку і працездатність виробу.

Увага! При встановленні регулятора температури на позначку «тах» або «5» в місці споживання слід спочатку відкривати кран холодної води, а потім кран гарячої води. На виході може бути $+63\pm 3$ °C.

Закривати запірну арматуру на вході і виході бойлера при постійному користуванні не потрібно.

При тривалій перерві у використанні бойлера рекомендується вимкнути автомат живлення і перекрити запірну арматуру на вході і виході бойлера, але не зливати воду з бака, щоб уникнути корозії.

Після тривалої перерви у використанні бойлера необхідно змінити воду у баку і довести нагрівання води до $t=+63\pm 3$ °C, для чого виставити регулятор у положення «тах» або «5».

Увага! Не можна вмикати бойлер в електричну мережу при відсутності води у баку.

Після тривалої експлуатації бойлера відбувається утворення накипу на нагрівальному елементі. Це призводить до спрацювання теплового захисту терморегулятора. Для відновлення роботи бойлера необхідно натиснути кнопку теплового захисту терморегулятора. Щоб уникнути повторного відключення, необхідно провести чищення нагрівального елемента і внутрішнього бака від накипу (див. п. 8).

Увага! Один раз на місяць необхідно приводити в дію вузол скидання тиску запобіжного клапана шляхом короткочасної установки тригера в горизонтальне положення, при цьому кризь зливний отвір витече невелика кількість гарячої води.

Для цього спочатку потрібно перекрити запірну арматуру на вході в бойлер (рис. 5), а також відкрити кран гарячої води у місці споживання.

Один раз на рік при проведенні сервісного обслуговування згідно п.8 необхідно видаляти вапняний осад з запобіжного клапану.

Невиконання цієї вимоги може викликати вихід з ладу запобіжного клапана і бойлера. В цьому випадку бойлер і запобіжний клапан не підлягають гарантійному обслуговуванню.

Для злива води з бойлера необхідно:

- відключити бойлер від електромережі;
- відкрити кран гарячої води у місці споживання і почекати, поки з нього не припинить витікати гаряча вода;
- перекрити запірну арматуру на вході в бойлер;
- на зливний отвір запобіжного клапана встановити дренажну трубку для відведення води;
- встановити тригер запобіжного клапана в горизонтальне положення.

10. Вказівки з техніки безпеки

Бойлер Atlantic має сертифікат відповідності **УКР СЕПРО** та відповідає вимогам **ДСТУ IEC 60335-2-21:2004, ДСТУ CISPR 14-1:2004, ДСТУ CISPR 14-2:2007, ДСТУ IEC 61000-3-2:2004, ДСТУ EN 61000-3-3:2004.**

Щоб уникнути нещасних випадків, викликаних ураженням електричним струмом при монтажі, експлуатації, технічному обслуговуванні бойлера, необхідно дотримуватися «Правил устроїв електроустановок», «Правил технічної експлуатації електроустановок користувачем», «Правил техніки безпеки при експлуатації електроустановок користувачем» і вказівок даної інструкції.

Забороняється:

- встановлювати бойлер на гнучких шлангах;
- експлуатувати бойлер без заземлення;
- експлуатувати бойлер без магнієвого анода, який встановлено на фланці всередині робочого бака (див. рис. 1);
- експлуатувати бойлер зі знятою захисною кришкою електричного блока;
- проводити ремонтні роботи та технічне обслуговування при увімкненому в електричну мережу бойлері;
- експлуатувати несправний бойлер.

11. Заходи протипожежної безпеки

Не можна встановлювати бойлер у безпосередній близькості від легкозаймистих предметів.

Дроти для підключення бойлера до електромережі застосовувати тільки з перетином, зазначеним у «Правилах устроїв електроустановок» і рекомендованим даною інструкцією (див.п.6).

Застосовувати стандартні, справні комутуючі прилади та розмиання.

Автоматичний вимикач повинен перебувати у місці, доступному для швидкого відключення бойлера від електромережі і захищеному від попадання на нього води. При тривалій перерві в роботі бойлера його необхідно від'єднати від електричної мережі і перекрити вентилі на вході і виході.

До уваги батьків! Необхідно пояснити дітям, як правильно користуватися бойлером.

12. Правила транспортування

Транспортування здійснюється усіма видами транспорту в критичних транспортних засобах у вертикальному положенні відповідно до маркування на упаковці, для запобігання механічним ушкодженням зовнішнього корпусу й індикатора температури. Повинна бути виключена можливість мимовільного переміщення (падіння) бойлера усередині транспортного засобу. Умови транспортування у частині впливу механічних факторів відповідають групі С ГОСТ 23216-78 «Изделия электротехнические. Общие требования к хранению, транспортированию, временной противокоррозионной защите и упаковке», умови транспортування у частині впливу кліматичних факторів – групі 5 (ОЖУ) ГОСТ 15150-69 «Машины, приборы и другие технические изделия. Исполнения для различных климатических регионов. Категории, условия эксплуатации, хранение и транспортирование в части воздействия климатических факторов внешней среды».

13. Правила зберігання

Бойлер зберігається в оригінальному упаковці у вертикальному положенні, у сухому, провітрюваному приміщенні, при відсутності контакту з хімічно агресивним середовищем. Умови зберігання бойлера у відповідності з групою 5 (ОЖУ) по ГОСТу 15150-69.

Умови зберігання:

- температура повітря від +10°C до +40°C;
- відносна вологість повітря до 80%;
- атмосферний тиск від 78 до 106 кПа.

14. Утилізація

Увага!!! Перед початком робіт переконайтеся, що виріб відключений від електромережі і перекриті всі запірні вентиля.

Виріб має обмежений термін служби, тому після повного виходу з ладу необхідно відключити виріб від електромережі, злити воду і демонтувати. Для демонтажу бойлера ми рекомендуємо звернутися до сервісного центру.

Для збереження навколишнього середовища виріб утилізується в організаціях, що мають відповідний дозвіл і ліцензію. Утилізації підлягають наступні складові частини: водяний бак, нагрівальний елемент, терморегулятор, запобіжний клапан, захисна кришка і прокладка.

15. Умови гарантійного обслуговування

З питань гарантійного, післягарантійного та сервісного обслуговування звертайтеся за безкоштовним тел. 0-800-500-855.

При купівлі бойлера Atlantic вимагайте правильного заповнення гарантійних документів, перевірки зовнішнього вигляду виробу, цілісності його елементів і комплектності. Гарантійні документи додаються. Претензії, що стосуються механічних ушкоджень і некомплектності бойлера, після продажу не приймаються.

Гарантійні документи дійсні тільки в оригіналі з позначкою про дату і місце продажу, підписом продавця, штампом торгуючої організації. При неправильному оформленні або втраті гарантійних документів покупець втрачає право на гарантійне обслуговування.

При відсутності у гарантійному і відривному талонах дати продажу гарантійний термін обчислюється з дня випуску виробу підприємством-виробником.

Вартість встановлення не входить у вартість виробу.

Гарантійне обслуговування виконується безкоштовно протягом гарантійного терміну експлуатації представниками сервісної служби.

Гарантійні зобов'язання не розповсюджуються на магнісвий анод, тому що він є розхідним матеріалом.

Бойлер підлягає щорічному сервісному обслуговуванню (див. п. 8). Сервісне обслуговування повинен проводити тільки майстер сервісного центру або уповноважені учасники «Клубу фахівців Atlantic» (безкоштовний тел. 0 800 500 885), які використовують оригінальні комплектуючі.

Роботи із сервісного обслуговування та заміни розхідних матеріалів оплачує споживач згідно з діючим прейскурантом сервісного центру.

Гарантійний термін експлуатації товару складає 24 місяці від дати продажу споживачеві. Гарантійний термін на водяний бак може бути подовжений до 60 місяців (моделі D400-2-B) та до 84 місяців (моделі MIXTE DS PORT./DK) від дати продажу споживачеві за умови проведення сервісного обслуговування товару у порядку, передбаченому п.8 даного керівництва. Гарантійний термін на водяний бак може бути подовжений до 60 місяців від дати продажу споживачеві за умови щорічного сервісного обслуговування товару у порядку, передбаченому п.8 даного керівництва.

При виникненні несправності споживач зобов'язаний відключити бойлер від електромережі та від системи водопостачання та звернутися за телефоном 0 800 500 885.

Бойлер Atlantic приймається на гарантійний ремонт тільки з інструкцією по експлуатації, з правильно заповненими гарантійними документами і заявою покупця.

Строк виконання гарантійних зобов'язань становить не більше 14 діб з дня надходження бойлера до організації, що виконує ремонт.

Виробник не несе відповідальності за відхилення параметрів електромережі і мережі водопостачання від норми і їх технічний стан, а також за несправності бойлера, викликані цими відхиленнями.

ЗАБОРОНЕНО!!! Демонтувати або знімати бойлер до приїзду майстра сервісного центру.

У випадку невиконання даної вимоги бойлер не підлягає гарантійному обслуговуванню і ремонт оплачує споживач.

Гарантійний ремонт виконується у таких випадках:

- розгерметизація (теча) бака;
- несправність ТЕНа;
- несправність терморегулятора;

- несправність запобіжного клапана (крім випадків скидання води крізь зливний отвір, див. п. 5);
- розгерметизація (теча) теплообмінника.

Безкоштовне технічне обслуговування виконується один раз протягом гарантійного терміну експлуатації та складається з:

- зовнішнього огляду місць з'єднання патрубків з баком;
- перевірки відсутності течі води в місці кріплення електричного блока;

Гарантійне обслуговування не проводиться у випадках:

- недотримання правил збереження, транспортування, встановлення, підключення і експлуатації виробу;
- механічних ушкоджень виробу;
- внесення технічних змін у виріб;
- використання приладу не за призначенням;
- відсутності магнієвого анода всередині робочого бака бойлера, встановленого у місці, передбаченому виробником;
- порушення умов гарантійного обслуговування;
- відсутності заземлення, якщо це призвело до виходу з ладу бойлера;
- порушення п. 8 щодо щорічного сервісного обслуговування (відсутність відмітки та наклейки про проведення сервісного обслуговування фахівцем сервісного центру або уповноваженим учасником «Клубу фахівців Atlantic»);
- невідповідності якості води Державним санітарним правилам і нормам «Вода питна. Гігієнічні вимоги до якості води централізованого господарсько-питного водопостачання». У цих випадках ремонт сплачує споживач.

У разі виклику спеціаліста сервісної служби з негарантійного випадку споживач сплачує вартість виклику згідно з діючим прейскурантом.

По закінченні терміну служби товару (див. в гарантійних зобов'язаннях) рекомендуємо звернутися до регіонального гарантійного або будь-якого сервісного центру, що займається обслуговуванням аналогічної побутової техніки, для отримання консультації про можливість подальшої експлуатації товару.

При неправильному оформленні або втраті гарантійних документів їхнє відновлення виконується у встановленому законодавством України порядку.

Виробник залишає за собою право вносити зміни до керівництва з експлуатації без повідомлення споживачів.

Причини можливих несправностей і способи їх усунення

УВАГА!!! Надайте можливість усунути несправності кваліфікованим фахівцям сервісного центру (список додається).

Таблиця 2. Методика визначення несправностей і їх усунення

Несправність	Можлива причина	Спосіб усунення
Бойлер не гріє	Спрацював захисний термостат	Натиснути кнопку захисного термостата
	Терморегулятор встановлений у положення «ВИКЛ»	Увімкнути нагрівання, повертаючи ручку терморегулятора за годинниковою стрілкою
	Терморегулятор несправний	Замінити терморегулятор
	Електроживлення не надходить до електричного блока бойлера	Виявити місце несправності та усунути її
	Не працює нагрівальний елемент	Замінити нагрівальний елемент
Бойлер не вимикається	Гаряча вода спливає до стояка гарячої води	Закрити вентиль гарячої води на стояку
	Підтікає кран гарячої води у місці споживання	Усунути підтікання
Вода довго гріється	Несправний нагрівальний елемент	Замінити нагрівальний елемент
	Низька температура холодної води, менше +15 °С (Зима)	Використати допоміжне нагрівання
	Низька напруга в електромережі, менше 220 В	Звернутися до енергопостачальної компанії
Теча води з бака	Порушення герметичності бака	Звернутися до сервісного центру
Теча води з-під прокладки	Порушена герметичність прокладки	Звернутися до сервісного центру
Сильне нагрівання	Встановлена максимальна температура нагрівання	Зменшити температуру нагрівання
Вода, що витікає з бойлера, має неприємний запах (сірчанокислій)	Бойлер тривалий час не використовується. Вода застоюється в баку	Замінити воду в баку та нагріти її до максимальної температури
	Низька якість холодної води, невідповідність вимогам ДСП:Н «Вода питна. Гігієнічні вимоги до якості води централізованого господарсько-питного водопостачання» .	Звернутися в організацію з очищення холодної води

Виробник:
Atlantic E.C.E.T.
SAE, Industrial Zone A1, West Block 11,
10th of Ramadan City
Арабская Республика Египет

Гарантійні зобов'язання

1. Електроводонагрівач Atlantic має сертифікат відповідності **УКР СЕПРО** та відповідає вимогам **ДСТУ ІЕС 60335-2-21:2004, ДСТУ CISPR 14-1:2004, ДСТУ CISPR 14-2:2007, ДСТУ ІЕС 61000-3-2:2004, ДСТУ EN 61000-3-3:2004.**

Виготовник гарантує відповідність товару вимогам зазначеним у нормативних документах за умови дотримання споживачем правил експлуатації, які викладено в експлуатаційних документах.

2. Гарантійний термін зберігання товару – 3 роки. Гарантійний термін зберігання обчислюється від дати виготовлення товару і закінчується датою, визначеною виробником. Гарантійні зобов'язання виготовника не діють у разі, якщо продавець продав споживачеві товар, гарантійний термін зберігання якого минув.

3. Гарантійний термін експлуатації товару складає 24 місяці від дати продажу споживачеві. Гарантійний термін на водяний бак може бути подовжений до 60 місяців (моделі D400-2-B) та до 84 місяців (моделі MIXTE DS PORT./DK) від дати продажу споживачеві за умови проведення сервісного обслуговування товару у порядку, передбаченому п.8 даного керівництва.

Протягом гарантійного терміну експлуатації споживач має право на безкоштовне технічне обслуговування товару, а у разі виявлення недоліків (відхилення від вимог нормативних документів) – на безкоштовний ремонт, а також заміну товару або повернення його вартості згідно з вимогами Закону України «Про захист прав споживачів». Якщо протягом гарантійного терміну товар експлуатувався з порушення правил або споживач не виконував рекомендації підприємства, що виконує роботи з гарантійного обслуговування товару, ремонт здійснюється за рахунок споживача.

4. Термін служби товару 7 років. Виробник гарантує можливість використання товару за призначенням протягом терміну служби (за умови проведення післягарантійного технічного обслуговування або ремонту за рахунок споживача).

Термін служби товару припиняється у разі:

- внесення у конструкцію товару змін та здійснення доробок, а також використання вузлів, деталей, комплектуючих виробів, непередбачених нормативними документами;
- використання товару не за призначенням;
- заподіяння споживачем пошкоджень, внаслідок чого товар вийшов з ладу;
- порушення споживачем правил експлуатації товару.

Заповнює продавець

Водонагрівач модель _____ Заводський №

--	--	--	--	--	--	--	--	--

Дата виготовлення зашифрована у заводському номері: перші дві цифри – рік випуску, другі дві цифри – тиждень випуску, решта цифр – порядковий номер

Продавець _____ Дата продажу _____ Ціна _____
(назва, адреса) (число, місяць, рік) (гривень)

(ПІВ відповідальної особи продавця)

(підпис)

МП

Заповнює виконавець

Товар прийнятий на гарантійне обслуговування _____ Дата продажу _____
(назва сервісного центру) (число, місяць, рік)

Облік робіт з технічного обслуговування та гарантійного ремонту

Дата	Опис недоліків	Зміст виконаної роботи, найменування і тип заміненних комплектуючих виробів	ПІБ, підпис виконавця

Примітка: додатково вноситься інформація про роботи щодо запобігання виникненню пожежі.

дійсний у разі заповнення



ВІДРИВНИЙ ТАЛОН

на технічне обслуговування протягом 2 років
гарантійного терміну експлуатації

Заповнює продавець

Водонагрівач модель _____

Заводський №

Дата виготовлення _____
(число, місяць, рік)

Продавець _____
(назва, адреса)

Дата продажу _____
(число, місяць, рік)

Матеріально відповідальна особа _____
(підпис та розшифрування)

МП

Корінець відривного талона на технічне обслуговування
протягом 2 років гарантійного терміну експлуатації

Вилучений _____ 20 ____ р.

Виконавець _____
(підпис та розшифрування)

дійсний у разі заповнення



ВІДРИВНИЙ ТАЛОН

на гарантійний ремонт протягом 2 років
гарантійного терміну експлуатації

Заповнює продавець

Водонагрівач модель _____

Заводський №

Дата виготовлення _____
(число, місяць, рік)

Продавець _____
(назва, адреса)

Дата продажу _____
(число, місяць, рік)

Матеріально відповідальна особа _____
(підпис та розшифрування)

МП

Корінець відривного талона на гарантійний ремонт
протягом 2 років гарантійного терміну експлуатації

Вилучений _____ 20 ____ р.

Виконавець _____
(підпис та розшифрування)

дійсний у разі заповнення



ВІДРИВНИЙ ТАЛОН

на гарантійний ремонт протягом 2 років
гарантійного терміну експлуатації

Заповнює продавець

Водонагрівач модель _____

Заводський №

Дата виготовлення _____
(число, місяць, рік)

Продавець _____
(назва, адреса)

Дата продажу _____
(число, місяць, рік)

Матеріально відповідальна особа _____
(підпис та розшифрування)

МП

Корінець відривного талона на гарантійний ремонт
протягом 2 років гарантійного терміну експлуатації

Вилучений _____ 20 ____ р.

Виконавець _____
(підпис та розшифрування)

Заповнює виконавець

Виконавець _____

(підприємство, організація, адреса)

Номер, за яким товар взято на гарантійний облік

Причина ремонту. Назва заміненого комплектуючого виробу, складової частини:

Дата проведення робіт _____

(число, місяць, рік)

Підпис особи, що виконала роботу, та його розшифрування _____

Номер пломбіватора _____

МП

Підпис споживача, що підтверджує виконання гарантійного ремонту _____

Заповнює виконавець

Виконавець _____

(підприємство, організація, адреса)

Номер, за яким товар взято на гарантійний облік

Причина ремонту. Назва заміненого комплектуючого виробу, складової частини:

Дата проведення робіт _____

(число, місяць, рік)

Підпис особи, що виконала роботу, та його розшифрування _____

Номер пломбіватора _____

МП

Підпис споживача, що підтверджує виконання гарантійного ремонту _____

Заповнює виконавець

Виконавець _____

(підприємство, організація, адреса)

Номер, за яким товар взято на гарантійний облік

Причина ремонту. Назва заміненого комплектуючого виробу, складової частини:

Роботи з технічного обслуговування, виконані відповідно до порядку гарантійного обслуговування, ремонтом не вважаються.

Дата проведення робіт _____

(число, місяць, рік)

Підпис особи, що виконала роботу, та його розшифрування _____

Номер пломбіватора _____

МП

Підпис споживача, що підтверджує виконання гарантійного ремонту _____

