



# ***Котли електричні «ТермІТ» серії «Стандарт»***

***КЕРІВНИЦТВО З ЕКСПЛУАТАЦІЇ  
PM2.01.01.00.00.00.00 KE***



***Виготовлено в Україні  
ТОВ «Реноме»  
<http://www.renome.biz>***



## **ШАНОВНИЙ КОРИСТУВАЧУ!**

**Ми вдячні за Ваш вибір і довіру до продукції яку виготовило наше підприємство**

**Ви обрали настінний електричний котел «ТерміТ» серії «Стандарт», призначений для системи опалення, який забезпечить Вам неперевершений комфорт.**

**Перед початком експлуатації котла електричного «ТерміТ» уважно ознайомтеся з інформацією, яка викладена в даному «Керівництві з експлуатації», а також дотримуйтеся всіх викладених рекомендацій під час його експлуатації.**

**Надійна і довговічна робота електрокотла «ТерміТ» повністю залежить від його правильного монтажу та експлуатації.**

**Підприємство–виробник залишає за собою право вносити зміни в конструкцію, які покращують якість виробу.**

**УВАГА! При купівлі котла електричного «ТерміТ» серії «Стандарт» (далі – електрокотла, електрокотла «ТерміТ») вимагайте перевірки у Вашій присутності його комплектності, відсутності механічних пошкоджень. Переконайтеся у наявності дати виготовлення і відмітки торговельної організації в розділі «Свідоцтво про приймання та продаж» даного «Керівництва з експлуатації».**

**Після продажу електрокотла підприємство-виробник не приймає претензій по некомплектності і механічним пошкодженням.**

**Монтажні та пусконаладжувальні роботи необхідно проводити тільки після уважного ознайомлення з вимогами даного «Керівництва з експлуатації».**

**УВАГА! Установку і монтаж електрокотла «ТерміТ» в систему опалення, підключення до контуру захисного заземлення і електричної мережі, технічне обслуговування, повинні виконувати спеціалісти сервісного центру, які мають дозвіл, посвідчення і ліцензію на виконання відповідних робіт.**

**Забороняється введення в експлуатацію електрокотла без представника ремонтно-монтажної служби і без оформлення у відповідному порядку свідоцтва про введення в експлуатацію.**

**При відсутності в даному «Керівництві з експлуатації» відмітки сервісної служби про введення в експлуатацію підприємство-виробник не несе гарантійних зобов'язань!**

Електрокотел повинен бути підключений до лічильника чи розподільного щита за допомогою окремої лінії (кабеля) із мідних проводів, переріз яких наведено в таблиці 1. На лінії необхідно встановити пристрій роз'єднання, який забезпечує роз'єднання всіх полюсів (рубильник і автоматичний захисний вимикач з пристроєм захисного відключення) та реле напруги, яке забезпечує відключення електроживлення котла при відхиленнях напруги більше допустимих значень. Реле напруги повино забезпечувати відключення електроживлення при зниженні напруги нижче 195 В та при підвищенні напруги вище 245 В, на час не менше 3 хвилин до повторного автоматичного включення його. Для трьохфазних електрокотлів достатньо встановити одне реле з вищевказаними параметрами на фазу 1.

**Увага! Забороняється експлуатація електрокотла без заземлення (без підключення до заземляючого захисного провідника РЕ)!**

**При експлуатації електрокотла необхідно дотримуватись правил пожежної безпеки!**

**Не допускається встановлення електрокотла у вибухонебезпечних місцях та місцях де зберігаються бензин, фарби або інші вогнебезпечні матеріали.**

Для забезпечення нормальної роботи котла необхідно використовувати в опалювальній системі чисту воду, яка підготовлена належним чином, щоб не привести до засмічування трубопроводів та циркуляційного насоса.

**Увага! Не допускається залишати електрокотел наповнений водою при температурі навколишнього середовища нижче 5 °С!**

При експлуатації електрокотла необхідно слідкувати за рівнем води в системі опалення. При відсутності належного рівня води в системі опалення котел працювати не буде.

**Підприємство-виробник не несе гарантійних зобов'язань у випадку порушення правил експлуатації електрокотла «ТерміТ»!**

## ЗМІСТ

<b>Розділи</b>	<b>Сторінка</b>
1 Призначення	6
2 Технічні особливості та переваги котлів електричних «ТермІТ» серії «Стандарт»	6
3 Основні технічні характеристики котлів електричних «ТермІТ» серії «Стандарт»	8
4 Умови експлуатації	13
5 Опис конструкції і функціонування	13
6 Комплектність	15
7 Вимоги безпеки	16
8 Монтаж, наладка, введення в експлуатацію, експлуатація електрокотлів «ТермІТ»	17
9 Використання багатотарифних лічильників електроенергії	40
10 Технічне обслуговування та поточний ремонт	40
11 Правила зберігання та транспортування	42
12 Вказівки щодо утилізації	43
13 Гарантійні зобов'язання	43
14 Свідоцтво про приймання та продаж	44
Додаток А Електричний котел «ТермІТ» серії «Стандарт» КЕТХХ-1М. Схема з'єднань	45
Додаток Б Електричний котел «ТермІТ» серії «Стандарт» КЕТХХ-3М. Схема з'єднань	46
Додаток В Відривний талон на введення в експлуатацію	47
Додаток Г Гарантійні талони № 1 та № 2	49

## **1 ПРИЗНАЧЕННЯ**

1.1 Котли настінні опалювальні проточні електричні «ТерміТ» серії «Стандарт» ТУ У 29.7-21318605-002:2010 (далі – електрокотли, електрокотли «ТерміТ») призначені для використання в системах водяного індивідуального опалення квартир, приватних будинків, офісів, виробничих приміщень, шкіл, лікарень, станцій технічного обслуговування, теплиць, складів, сільськогосподарських приміщень.

1.2 Електрокотли «ТерміТ» призначені для використання в системах опалення з примусовою циркуляцією теплоносія (води), із закритим розширювальним баком, а також у відкритих опалювальних системах з мінімальною висотою установки відкритого розширювального бака відносно котла не менше 2,5 м.

1.3 Електрокотли «ТерміТ» можна встановлювати в опалювальній системі разом з котлами, що працюють на інших видах палива, наприклад, у комбінації з твердопаливним або газовим котлом, у геліосистемах.

1.4 Електрокотли «ТерміТ» забезпечують отримання гарячої води для побутових та інших потреб, при підключенні до них бойлера непрямого нагріву.

## **2 ТЕХНІЧНІ ОСОБЛИВОСТІ ТА ПЕРЕВАГИ КОТЛІВ ЕЛЕКТРИЧНИХ «ТЕРМІТ» СЕРІЇ «СТАНДАРТ»**

2.1 Котли електричні «ТерміТ» серії «Стандарт», це новий вид опалювальних електрокотлів, який відрізняється від електрокотлів інших виробників, завдяки запатентованій високоефективній конструкції теплообмінника (патент № UA 58779 від 26.04.2011).

2.2 Котли електричні «ТерміТ» серії «Стандарт» виконані в вигляді компактного моноблока мінімальних розмірів, що дозволяє розмістити електрокотел «ТерміТ» в будь-якому приміщенні, з найменшою площею для монтажу. Оригінальний і естетичний дизайн електрокотла гармонійно вписується в інтер'єр приміщень та кімнат, де він встановлюється. Модульна конструкція електрокотла забезпечує простоту і зручність монтажу та гарантує мінімальні витрати на монтаж, додає зручності при обслуговуванні та ремонті. Конструкція електрокотла дозволяє забезпечити його підключення в систему опалення з лівої або правої сторони.

2.3 Електрокотли «ТерміТ» складаються з теплообмінника, циркуляційної камери, циркуляційного насоса та електронного блока управління з рідкокристалічним дисплеєм.

Всередині теплообмінника розміщені один або два блоки трубчастих електричних нагрівачів (далі – ТЕН, ТЕНів). До фланця блока ТЕНів приєднані трубки з датчиками температури води та температури трубчастих електричних нагрівачів. Вхід системи опалювання розміщений у нижній частині теплообмінника.

Для забезпечення високої надійності роботи електродкотла та ТЕНів використовується багатоступенева система захисту від перегріву. При перевищенні температури води в системі або перевищенні температури нагріву ТЕНів, блок управління відключить електроживлення ТЕНів і видасть сигнал несправності, при цьому засвітиться червоний індикаторний діод «**Несправність**».

В електродкотлі передбачено захист ТЕНів від перегріву при зменшенні швидкості потоку теплоносія в системі нагріву. Це здійснюється шляхом контролю диференціалу електродкотла – різниці між температурою датчика температури води та датчика температури ТЕНів. Завдяки тому, що датчики встановлені в теплообміннику на різній висоті то при зменшенні швидкості протікання води збільшується різниця температур між ними. При збільшенні цієї різниці до величини, яка більше встановленого значення диференціалу, на дисплеї блока управління з'явиться напис «**НЕДОСТАТНІЙ ПРОТІК**». Блок управління відключить електроживлення ТЕНів.

В електродкотлах передбачений додатковий термоелектромеханічний захист від перегріву теплоносія та ТЕНів, завдяки тому, що в корпусі теплообмінника встановлено термообмежувач **L02** німецької фірми Thermik Gerätebau GmbH, а до ввідного автоматичного вимикача механічно приєднано незалежний розчіплювач. При досягненні корпусом теплообмінника температури  $95 \pm 5$  °C спрацьовує, угвинчений в корпус теплообмінника термообмежувач **L02**, який подає напругу на незалежний розчіплювач ввідного автоматичного вимикача живлення електродкотла. Незалежний розчіплювач спрацьовує і вимикає автоматичний вимикач, який відключає напругу живлення електродкотла. Повторне включення автоматичного вимикача можливе тільки після того як температура корпусу теплообмінника знизиться до величини нижче 45 °C.

Дії користувача, при спрацюванні термоелектромеханічного захисту наведені в п. 8.4.15 даного Керівництва з експлуатації.

**Блок управління** забезпечує автоматичне регулювання та індикацію температури теплоносія (води), установку, регулювання та контролювання режимів в тому числі, ступінчасте регулювання потужності: 1/3 – 2/3 – повна потужність.

За допомогою блока управління можна запрограмувати дванадцять різних температурних зон роботи котла на протязі доби та тижня, що забезпечить значну економію електроенергії і забезпечить користувачу значну економію коштів. Блок управління забезпечує оптимальний алгоритм роботи електродкотла та запобігає виникненню аварійних ситуацій.

ТЕНи, які використовуються в електродкотлах виготовлені із високоякісних матеріалів європейських виробників і забезпечують якісну і довговічну роботу.

2.4 Для забезпечення зручності користування електрокотлом використовується просте програмне меню, зрозуміле і доступне будь-якому користувачу.

2.5 Мала маса і габарити котлів електричних «ТерміТ» дозволяють економити кошти при їх транспортуванні і складуванні.

### **3 ОСНОВНІ ТЕХНІЧНІ ХАРАКТЕРИСТИКИ КОТЛІВ ЕЛЕКТРИЧНИХ «ТЕРМІТ» СЕРІЇ «СТАНДАРТ»**

3.1 Моделі котлів електричних «ТерміТ» серії «Стандарт», значення номінальної потужності по ступенях нагрівачів, значення напруги мережі живлення, максимальний вживаний струм, переріз мідних дротів для підключення електрокотлів до електромережі, ступінь захисту від твердих предметів і вологи наведені в таблиці 1.

Таблиця 1

Позначення електрокотла	Напруга живлення, В ( $\pm 10\%$ ), $50 \pm 1$ Гц	Номінальна потужність підігрівачів по ступенях, кВт			Максимальний струм, А	Переріз дротів із міді для підключення, мм <sup>2</sup>	Ступінь захисту, ІР
		I	II	III			
<b>КЕТ-03-1М</b>	1x220	1,0	2,0	3,0	14,0	2,5	ІР20
<b>КЕТ-04-1М</b>	1x220	1,5	3,0	4,5	21,0	4,0	
<b>КЕТ-06-1М</b>	1x220	2,0	4,0	6,0	27,5	4,0	
<b>КЕТ-09-1М</b>	1x220	3,0	6,0	9,0	41,0	6,0	
<b>КЕТ-06-3М</b>	3x380	2,0	4,0	6,0	9,0	2,5	
<b>КЕТ-09-3М</b>	3x380	3,0	6,0	9,0	14,0	2,5	
<b>КЕТ-15-3М</b>	3x380	6,0	9,0	15,0	24,0	4,0	
<b>КЕТ-18-3М</b>	3x380	6,0	12,0	18,0	28,0	4,0	
<b>КЕТ-21-3М</b>	3x380	9,0	12,0	21,0	33,0	6,0	
<b>КЕТ-24-3М*</b>	3x380	9,0	15,0	24,0	37,0	6,0	
		12,0	12,0	24,0	37,0	6,0	

\*Потужність по ступенях визначається при замовленні електрокотла КЕТ-24-3М

3.2 Величина робочого тиску води в системі опалення, діапазон регулювання температури води на виході електрокотла, перепад температури між датчиками температури води та температури ТЕНів (диференціал електрокотла), вище якого спрацьовує захист від перегріву, гістерезис електрокотла (різниця між температурою теплоносія при відключенні і включенні ТЕНів в режимі підтримки заданої температури), відстань між центрами патрубків для підключення до системи опалення, різьба для підключення труб системи опалення, вказані в таблиці 2



Таблиця 2

Позначення електродотла	Робочий тиск води в системі, МПа	Діапазон регулювання температури води на виході, °С	Диференціал (перепад температури), (регульований), °С	Гістерезис (регульований), °С	Відстань між центрами патрубків для підключення, до системи опалення, мм	Різьба для підключення
КЕТ-03-1М	0,10-0,14	20-80	15-45	5-15	225	G 3/4"
КЕТ-04-1М						
КЕТ-06-1М						
КЕТ-09-1М						
КЕТ-06-3М					265	G 1"
КЕТ-09-3М						
КЕТ-15-3М						
КЕТ-18-3М						
КЕТ-21-3М						
КЕТ-24-3М						

3.3 Габаритні розміри, маса та тип підключення до опалювальної системи електродотлів вказані в таблиці 3

Таблиця 3

Позначення електродотлів	Габаритні розміри, мм (висота x ширина x глибина)	Маса електродотлів, кг, не більше	Тип підключення до опалювальної системи
КЕТ-XX-1М	581x135x126	10,6	Ліво та правосторонній
КЕТ-XX-3М	621x235x126	17,6	Ліво та правосторонній

3.4 Коефіцієнт корисної дії електродотлів 99,0 %, не менше.

3.5 Клас захисту електродотлів від ураження електричним струмом по ДСТУ ІЕС 60335-1:2004 – І.

3.6 Характеристики та функції блока управління

3.6.1 Блок управління забезпечує управління режимами роботи електродотла, автоматичне регулювання та індикацію температури теплоносія (води), установку, регулювання та контролювання режимів, в тому числі ступінчасте регулювання потужності: 1/3 – 2/3 – повна потужність, або атоматичну установку потужності, в залежності від установленної температури нагріву теплоносія.

Значення температури води та режими роботи електродотла відображаються на екрані рідкокристалічного індикатора, розташованого на передній панелі блока управління.

Блок управління забезпечує оптимальний алгоритм роботи електродотла та запобігає виникненню аварійних ситуацій, забезпечуючи відключення електродотла від електромережі у випадку виходу режиму роботи електродотла за межі допустимих значень.

3.6.2 На передній панелі блока управління електрокотлом (далі – панелі управління) розташований двохрядний алфавітно-цифровий рідкокристалічний індикатор (далі – індикатор), на екрані якого відображаються всі режими роботи та установки, необхідні для забезпечення роботи та установки режимів роботи електрокотла.

На панелі управління також розміщені світлодіодні індикатори: «Мережа», «Нагрів», «Несправність», призначені для індикації режимів роботи і кнопки для вибору меню та управління електрокотлом: «Меню» «Т+», «Т-», «□ □», «□ □», «Ввід». За допомогою кнопок панелі управління можна запрограмувати дванадцять різних температурних зон роботи котла на протязі доби та окремо, для кожної доби тижня.

Зовнішній вид панелі управління наведено на рисунку 1.

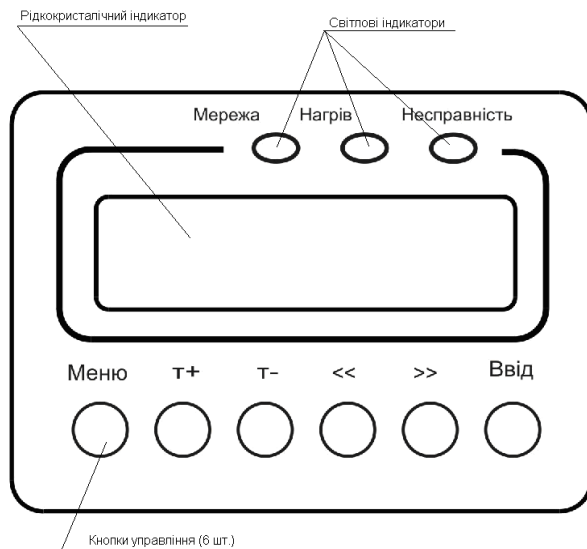


Рис. 1 Панель управління електрокотла «ТермІТ»

В робочому режимі на індикаторі відображається встановлена користувачем (УСТ.) та робоча (реальна) (РЕАЛ) температура теплоносія.

Для зміни діючої температури використовуються кнопки «Т+» та «Т-». При регулюванні в зонах доби, зміна температури фіксується в пам'яті блока управління для діючої на час регулювання зони. Якщо регулювання по зонах доби вимкнене, то змінене значення температури буде діяти постійно до ввімкнення регулювання по зонах.

Вхід в меню управління електрокотла здійснюється натисненням на кнопку «Меню».

Для навігації між пунктами меню використовують кнопки «Т+» і «Т-».

Вхід в вибраний пункт меню здійснюється кнопкою «Ввід».

Для навігації між параметрами пункту меню використовують кнопки «<<» та «>>».

Для збереження значень змінених параметрів натискають кнопку «Ввід».

Для виходу з пункту меню натискають кнопку «Меню».

### **Схема програмного меню електроркотла наведена в таблиці 5.**

Блок управління має енергонезалежну пам'ять, яка зберігає всі параметри та установки при відключенні або перериванні подачі напруги електроживлення електроркотла.

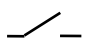
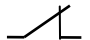
#### **3.7 Характеристики функції «Зовнішнє керування»**

3.7.1 Функція «Зовнішнє керування» призначена для забезпечення можливості керування нагрівом електроркотла за допомогою кімнатного програматора, кімнатного терморегулятора або іншого пристрою віддаленого керування, який має вихід «сухий контакт».

Для керування електроркотлом за допомогою функції зовнішнього керування (налаштування якої знаходиться у меню) необхідно видалити перемичку із клеми підключення зовнішнього керування, (на корпусі циркуляційного насоса) і підключити кімнатний програматор, або інший пристрій який має вихід «сухий контакт».

Функції зовнішнього керування наведені в таблиці 4.

Таблиця 4

<b>Функції зовнішнього керування</b>					
<b>Задано</b>	<b>Результат</b>		<b>Клеми кімнатного програматора</b>		
Вимкнено	Система не реагує на стан контактів клеми зовнішнього керування		-	-	-
Інверсний	Нагрів відбувається при замкнутих контактах керуючої клеми	Нагрів припиняється при розмиканні контактів керуючої клеми	NO		COM
Прямий	Нагрів відбувається при розімкнутих контактах керуючої клеми	Нагрів припиняється при замиканні контактів керуючої клеми	NC		COM

Якщо нагрів було вимкнено за допомогою клеми зовнішнього керування, насос припинить циркуляцію через 2 хвилини 30 секунд та увімкнеться з наступною командою на увімкнення із клеми зовнішнього керування. Якщо змінювати швидкість насоса після того як нагрів було вимнено зовнішнім керуванням то зміни у налаштуваннях швидкості насоса вступають в дію лише після команди на увімкнення із клеми зовнішнього керування.

Таблиця 5

Назва пункту (підпункту) меню	Пояснення
1 Установа температури нагріву теплоносія	Встановлюється величина максимальної температури рідини-теплоносія до якої відбувається нагрів. Від 20 до 80 °С.
2 Установа диференціалу	Встановлення величини різниці між температурою датчика температури води та датчика температури ТЕНів (диференціал котла), при досягненні якої блок управління відключає електроживлення ТЕНів. Від 15 до 45 °С.
3 Установа температурного гистерезису	Встановлення величини, на яку може знизитись температура після відключення ТЕНів, при досягненні встановленого згідно п. 1 значення температури нагріву. Від 5 до 15 °С.
4 Встановлення часу	Встановлюється (коригується) час годинника блока управління.
5 Встановлення дати	Встановлюється (коригується) дата годинника блока управління.
6 Часові зони	Встановлюється температура в кожній заданій зоні доби та тижня
6.1 Ввімкн. – вимкн.	Вмикається-вимикається регулювання по зонах доби. При ввімкненому температурному регулюванні в зонах доби в правому верхньому куті рідкокристалічного індикатора відображається характерний «бігаючий» значок. При регулюванні температури кнопками «Т+» та «Т-» в такому режимі, температуру буде збережено для інтервалу, в якому відбувалось регулювання.
6.2 Зона 1	Вибирається час дії кожної зони доби та температура нагріву рідини – теплоносія в даній зоні.
.....	
6.13 Зона 12	
7 Швидкість насоса	Вибирається швидкість обертання ротора циркуляційного насоса (1, 2 або 3).
8 Рівень потужності	Вибирається 1/3, 2/3, 1 від номінальної потужності або потужність вибирається автоматично, в залежності від встановленої температури нагріву теплоносія. Також можливо повністю вимкнути нагрів, або встановити систему в «Літній режим», при якому щоденно, в 10:11:00 здійснюється автоматичне ввімкнення циркуляційного насоса 1 раз на добу на 20 секунд (без ввімкнення ТЕНів).
9 Установа функції «Зовнішнє керування»	Включення режиму керування нагрівом електрокотла за допомогою кімнатного програматора.
10 Тестовий режим	Режим сервісного інженера для контролю роботи датчиків температури.

## 4 УМОВИ ЕКСПЛУАТАЦІЇ

4.1 Котли електричні «ТерміТ» серії «Стандарт» призначені для експлуатації в умовах навколишнього середовища з наступними показниками:

- температура від 5 °С до 40 °С;
- відносна вологість повітря до 90 % при 25 °С;
- атмосферний тиск від 84 до 106,7 кПа (від 630 до 800 мм. рт. ст.);
- вміст корозійноактивних і токсичних (речовин) компонентів – у межах санітарних норм;
- електричні та магнітні поля – у межах санітарних норм.

## 5 ОПИС КОНСТРУКЦІЇ І ФУНКЦІОНУВАННЯ

5.1 Загальний вид котлів електричних «ТерміТ» серії «Стандарт» (в трифазному та однофазному виконанні) наведено на титульному аркуші даного Керівництва з експлуатації та рисунку 2.

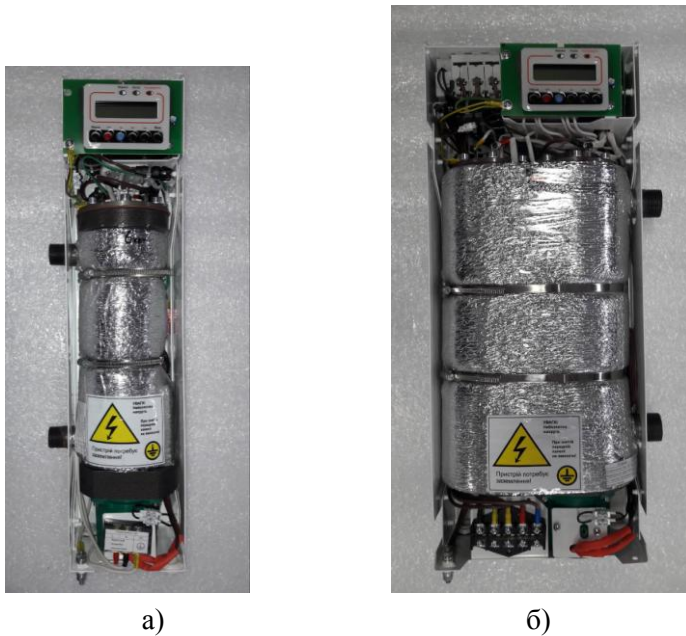
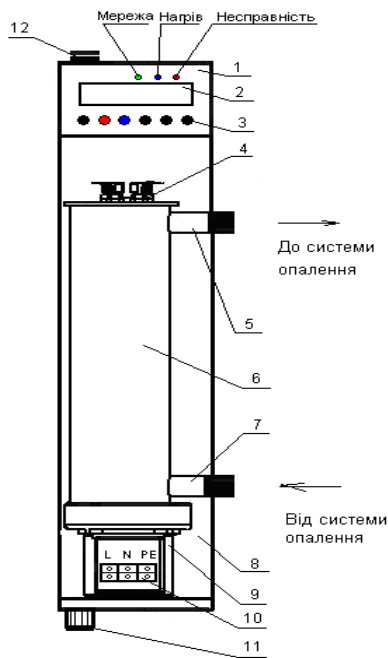


Рис. 2 Електрокотли «ТерміТ» в однофазному а) та трифазному б) виконанні (із знятою передньою панеллю)

5.2 Котли електричні «ТерміТ» серії «Стандарт», випускаються в вигляді модульної конструкції і мають мінімальні габарити та масу, порівняно із іншими типами електрокотлів такої ж потужності інших виробників. Це досягнуто використанням запатентованої вискоєфективної, з подвійною ізоляцією, конструкції теплообмінника (патент № UA 58779 від 26.04.2011).

Будова електрокотла «Терміт» в модульному виконанні показана на рисунку 3.



1 Блок управління, 2 Рідкокристалічний індикатор, 3 Панель кнопок управління, 4 Блок ТЕНів, 5 Вихідний патрубок, 6 Теплообмінник, 7 Вхідний патрубок, 8 Корпус котла, 9 Циркуляційний насос, 10 Клемна колодка підключення, 11 Герметичний ввід кабелю електроживлення, 12 Автоматичний вимикач електроживлення із незалежним розчеплювачем.

Рис. 3 Будова електрокотла «Терміт» в модульному виконанні

В корпусі котла розміщений теплообмінник 6 з вмонтованим блоком ТЕНів 4 та приєднаним циркуляційним насосом 9. Теплообмінник має нагнітаючий патрубок 5 та зворотній патрубок 7, для приєднання електрокотла до системи опалення. На корпусі циркуляційного насоса 9 розміщена клемна колодка 10 для приєднання котла до електромережі та підключення програматора. Внизу корпусу розміщений герметичний ввід 11 для введення і фіксації кабелю електроживлення в корпус електрокотла.

Зовнішню оболонку електрокотла складає корпус 8 із передньою панеллю. В верхній частині корпусу знаходиться блок управління котла 1 з ввідним автоматичним вимикачем та незалежним розчеплювачем 12.

Блок управління здійснює управління режимами роботи електрокотла, автоматичне регулювання та індикацію температури теплоносія (води), установку, регулювання та контролювання режимів, в тому числі ступінчасте регулювання потужності: 1/3 – 2/3 – повна потужність, або автоматичний вибір потужності, в залежності від установленої температури нагріву теплоносія..

На передній панелі блока управління електрокотлом (далі – панелі управління), зовнішній вид якої наведено на рисунку 1 розташований двохрядний алфавітно-цифровий рідкокристалічний індикатор 1 (далі – індикатор), на екрані якого відображаються всі режими роботи та установки, необхідні для забезпечення роботи та установки режимів роботи електрокотла.

Над рідкокристалічним індикатором розміщені три світлових індикатори: «Мережа», «Нагрів», «Несправність», призначені для індикації режимів роботи.

Під рідкокристалічним індикатором розміщені кнопки для вибору меню та управління електрокотлом 3: «Меню» «Т+», «Т-», «□ □ », «□ □ », «Ввід». За допомогою кнопок управління можна запрограмувати дванадцять різних температурних зон роботи котла на протязі доби та окремо, для кожної доби тижня.

**Технічні особливості та переваги котлів електричних «ТермІТ» серії «Стандарт» наведені в розділі 2 даного Керівництва з експлуатації.**

**Детальний опис характеристик та функцій блока управління, режимів роботи електрокотла «ТермІТ», наведено в розділі 3 Керівництва з експлуатації.**

**Вказівки по підготовці до встановлення, установці, технічному обслуговуванню електрокотлів «ТермІТ» наведено в розділах 7 та 8 Керівництва з експлуатації.**

**Вказівки по установці режимів роботи електрокотлів, налаштуванню температурних зон роботи котла на протязі доби та тижня та часових зон, наведено в розділі 8 Керівництва з експлуатації.**

## **6 КОМПЛЕКТНІСТЬ**

В комплект постачання входять:

- котел електричний «ТермІТ» серії «Стандарт»  
(відповідного виконання) – 1 шт.
- індивідуальна упаковка:
- мішок поліетиленовий – 1 шт.
- коробка із гофрокартону – 1 шт.
- Керівництво з експлуатації – 1 шт.

## **7 ВИМОГИ БЕЗПЕКИ**

7.1 Перед початком експлуатації котла електричного «Терміт» необхідно уважно ознайомитись з інформацією, яка викладена в даному «Керівництві з експлуатації».

7.2 Надійна, безпечна і довговічна робота електрокотла «ТерміТ» можлива тільки при дотриманні всіх викладених в «Керівництві з експлуатації» рекомендацій щодо монтажу та експлуатації електрокотла.

**УВАГА! Перед проведенням робіт по обслуговуванню і ремонту необхідно відключити електрокотел від мережі електроживлення роз'єднуючим пристроєм (вимикачем або рубильником в силовій електрошафі на ввідній лінії електроживлення) по всім полюсам!**

7.3 Монтаж, наладку, введення в експлуатацію котлів електричних «ТерміТ» серії «Стандарт» повинні проводити спеціалізовані сервісні організації.

7.4 При монтажі, експлуатації і технічному обслуговуванні необхідно дотримуватись:

- правил технічної експлуатації електроустановок споживачів;
- правил побудови електроустановок (ПУЭ);
- правил техніки безпеки при експлуатації електроустановок споживачів (ПТБ);
- правил безпечної експлуатації електроустановок споживачів НПАОП 40.1-1.21-98;
- вимог даного Керівництва з експлуатації.

7.6 При експлуатації та технічному обслуговуванні електрокотла необхідно дотримуватись наступних правил безпеки:

- вмикайте котел тільки після того як переконаєтесь, що заземлення і кабель підключення до мережі живлення не мають механічних пошкоджень, кришка корпусу закрита і котел заповнений теплоносієм (водою);
- мережа електроживлення повинна бути виконана мідним дротом з перетином не менше вказаного в таблиці 1 даного «Керівництва з експлуатації», для відповідної моделі котла;
- при відсутності в системі електроживлення захисного провода заземлення РЕ, який не введений на розподільний щит, відсутності на розподільному щиті затискача заземлення, чи окремої шини заземлення в приміщенні, перед підключенням електрокотла необхідно виконати монтаж контуру заземлення. Електричний опір контуру заземлення повинен відповідати вимогам ПУЕ. Заземлення повинне проходити перевірку перед введенням котла в експлуатацію і не менше ніж один раз на рік, в процесі експлуатації, силами представників атестованих лабораторій з обов'язковим складанням акту, який підшивається до даного «Керівництва з експлуатації».



**УВАГА! Монтаж, підключення і заземлення електрокотла повинно здійснюватися фахівцями, які мають дозвіл, посвідчення і ліцензію на виконання відповідних робіт, з суворим дотриманням вимог електробезпеки.**

Для підключення котла від лічильника чи розподільного щита повинна бути прокладена окрема лінія, на якій встановлено пристрій роз'єднання, який забезпечує роз'єднання всіх полюсів (рубильник і автоматичний захисний вимикач).

В разі виникнення порушень в роботі котла необхідно відключити його від мережі живлення і звернутися до фахівців сервісного центру!

**Забороняється:**

- використовувати непрацездатний котел!
- експлуатація котла без підключення до контуру заземлення!
- використовувати в якості заземлення водопровідну, каналізаційну або газову мережу, заземлення блискавковідводів, нульовий провідник!
- підключати котел до електромережі без заповнення системи опалення теплоносієм (водою) або із знятою передньою панеллю!
- проводити роботи по монтажу і ремонту особам без спеціальної підготовки;
- порушувати умови експлуатації і зберігання котла;
- вносити зміни в електричний монтаж чи конструкцію котла;
- включати котел в разі замерзання води в смкості котла і системи опалення.

**7.7 Правила пожежної безпеки:**

- в приміщеннях де встановлюється котел забороняється складувати горючі матеріали (деревину, бензин, папір, резину і т.і.);
- не розміщуйте котел в безпосередній близькості від легкозаймистих предметів;
- пристрій роз'єднання повинен знаходитись в доступному місці і забезпечувати відключення всіх полюсів;
- при зберіганні, монтажі і експлуатації котла необхідно виконувати вимоги "Правил пожежної безпеки в Україні".

**УВАГА! Відповідальність за невиконання вимог даного Керівництва з експлуатації несе власник котла!**

## **8 МОНТАЖ, НАЛАДКА, ВВЕДЕННЯ В ЕКСПЛУАТАЦІЮ, ЕКСПЛУАТАЦІЯ ЕЛЕКТРОКОТЛІВ «ТермІТ»**

8.1 Монтаж, наладку, введення в експлуатацію котлів електричних «ТермІТ» серії «Стандарт» повинні проводити спеціалізовані сервісні організації. При виконанні вказаних робіт представниками сервісної організації повинна бути виконана відмітка в «Відривному талоні на введення в експлуатацію» (див. додаток В) і оформлений акт на введення в експлуатацію в двох примірниках (один примірник передається користувачу, другий – залишається у сервісанта).

**Невиконання цих вимог знімає всі гарантійні зобов'язання з підприємства-виробника.**

8.2 При виконанні робіт із монтажу, наладки, введення в експлуатацію, експлуатації котлів електричних «ТерміТ» серії «Стандарт» необхідно суворо дотримуватись вимог безпеки, вказаних в розділі 7 даного «Керівництва з експлуатації».

### 8.3 Порядок установки і підключення

**В першу чергу здійснюється приєднання електрокотла до системи опалення в другу чергу – виконується заповнення системи теплоносієм та перевірка її герметичності (перевіряється відсутність витоків), після цього проводиться електричне підключення!**

#### 8.3.1 Приєднання електрокотла до системи опалення

Електрокотел необхідно встановлювати на рівну вертикальну поверхню (стіну) в сухих приміщеннях з відносною вологістю не більше 95 % при 25 °С і низьким вмістом пилу. Відстань від електрокотла до оточуючих поверхонь повинна забезпечувати можливість вільного доступу до всіх елементів конструкції електрокотла, відстань від електрокотла до газової плити повинна бути не менше 0,3 м.

Перед установкою ще раз переконайтесь у відсутності механічних пошкоджень електрокотла.

Виконайте розмітку отворів для кріплення на стіні у відповідності з рисунком 4 даного Керівництва з експлуатації.

В залежності від матеріалу з якого виконані стіни в місці установки, виберіть і встановіть дюбелі для кріплення електрокотла (в комплект постачання не входять).

**Увага! Для забезпечення якісного підключення до опалювальної системи необхідно врахувати тип підключення, правосторонній або лівосторонній.**

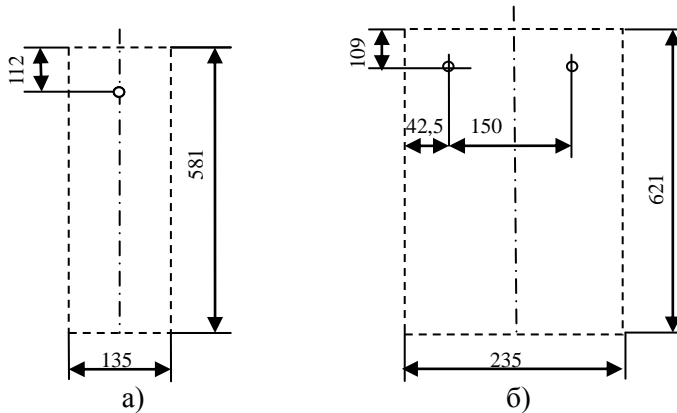


Рис. 4 Розташування монтажних отворів для електрокотлів «ТерміТ» в однофазному а) та трифазному б) виконанні (пунктирною лінією показані межі корпусу електрокотлів)

Перед закріпленням електрокотла на стіні необхідно відкрутити 4 гвинти М4 (на лівій та правій сторонах корпусу електрокотла), що фіксують передню панель, зняти передню панель котла легким рухом, починаючи з нижньої частини, на себе і догори, запобігаючи пошкодження кнопок блока управління.

Після цього закріпіть електрокотел на дюбелях в стіні, через отвори для кріплення в задній стінці електрокотла.

Підключіть електрокотел до системи опалення.

Відстань між центрами патрубків електрокотлів, для підключення до системи опалення, їх різьба для підключення, наведені в таблиці 2 даного Керівництва з експлуатації.

Рекомендована схема підключення електрокотла до опалювальної системи закритого типу наведена на рисунку 6 даного Керівництва з експлуатації.

Рекомендована схема підключення електрокотла до опалювальної системи відкритого типу наведена на рисунку 7 даного Керівництва з експлуатації.

Електрокотли TermIT можна використовувати також для паралельного підключення до газового або твердопаливного котла.

Для зручності обслуговування рекомендується підключати котел до системи опалення через запірну апаратуру (кульові крани), згідно схемам наведеним на рисунках 6 та 7, для забезпечення перекриття трубопроводів системи на час проведення профілактичних і ремонтних робіт.

**Увага! Забороняється перекривати запірну апаратуру при роботі котла.**

**В системі опалення, перед котлом, необхідно встановити фільтр для очищення теплоносія (в комплект постачання не входить). Відсутність фільтра може призвести до забруднення насоса, що може викликати зниження циркуляції, збільшення температури теплоносія і виходу з ладу ТЕНів.**

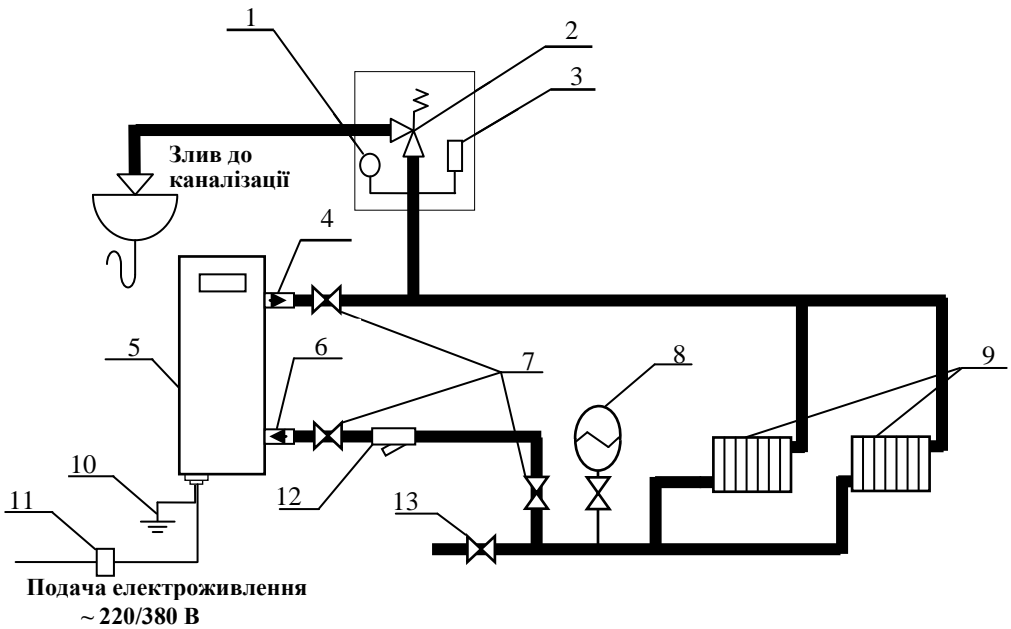
**Для компенсації теплового розширення теплоносія (води) в системі повинен бути встановлений розширювальний бак! Об'єм розширювального бака вибирається із розрахунку 10 % від загального об'єму теплоносія.**

**Для деаерації системи (видалення повітря) в системі опалення закритого типу необхідно встановити клапан для видалення повітря (розповітрявач). Клапан повинен бути розташований в найвищій точці системи!**

Видалення повітря з системи опалення необхідне для усунення повітряних пробок, які перешкоджають нормальній циркуляції теплоносія, а також запобігання інтенсивній корозії внутрішніх поверхонь системи.

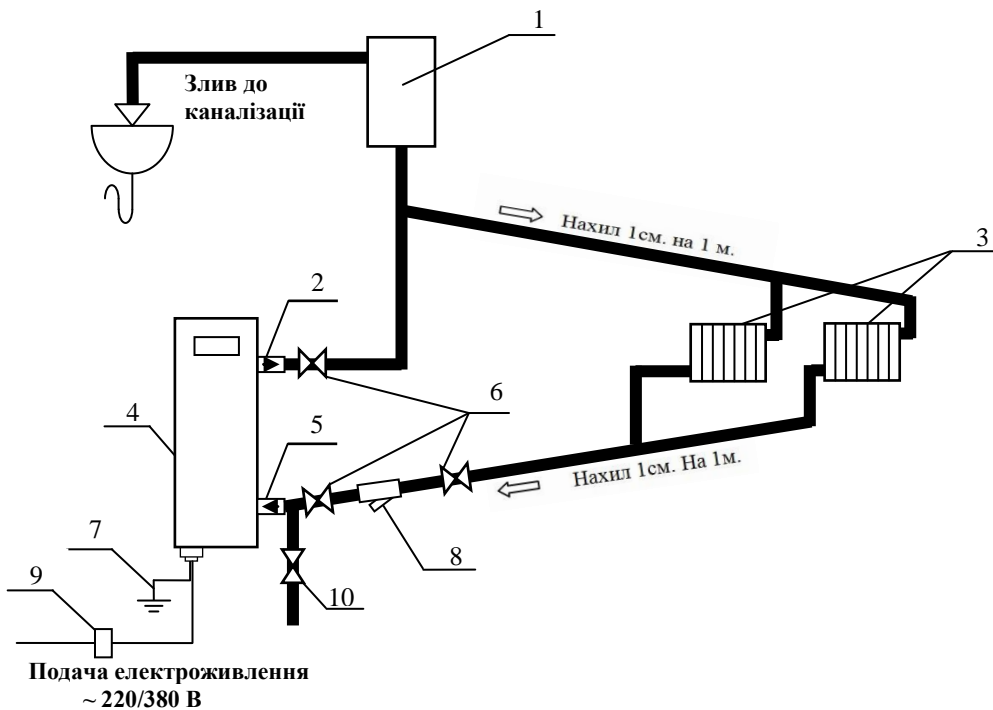
В системах опалення відкритого типу, розширювальний бак встановлюється на найвищому місці, не нижче 2,5 м відносно патрубка підводу, з обов'язковою теплоізоляцією бака, в разі знаходження його в середовищі з температурою повітря нижче 0 °С.

**Примітка:** Клапан деаерації, запобіжний клапан тиску, вентилі системи (крани кульові), розширювальний бак закритого типу, опалювальні прилади (радіатори), автоматичний автономний вимикач електромережі, фільтр сітчастий осадковий, манометр, труби для підключення, в комплект постачання електрочотла не входять.



1 Манометр, 2 Клапан безпеки, 3 Клапан для видалення повітря (автоматичний розповітрявач), 4 Патрубок подачі, 5 Електрочотел «ТерміТ», 6 Зворотній патрубок, 7 Вентилі системи (крани кульові), 8 Розширювальний бак закритого типу, 9 Опалювальні прилади (радіатори), 10 Заземлення, 11 Автоматичний вимикач електромережі, 12 Фільтр сітчастий осадковий, 13 Вентиль заповнення та зливу теплоносія.

Рис. 5 Рекомендована схема підключення електрочотла до опалювальної системи закритого типу



1 Розширювальний бак відкритого типу, 2 Патрубок подачі, 3 Опалювальні прилади (радіатори), 4 Електрокотел «ТерМТ», 5 Зворотній патрубок, 6 Вентилі системи (крани кульові), 7 Заземлення, 8 Фільтр сітчастий осадковий, 9 Автоматичний вимикач електромережі, 10 Вентиль заповнення та зливу теплоносія.

Рис. 6 Рекомендована схема підключення електрокотла до опалювальної системи відкритого типу

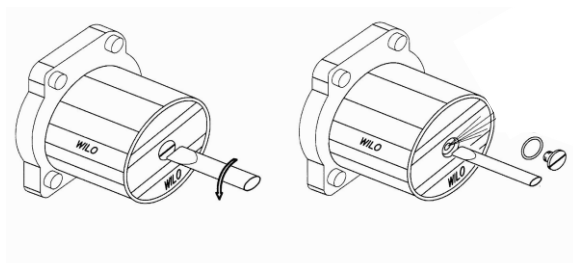


Рис. 7 Видалення повітря із циркуляційного насоса

### 8.3.2 Заповнення закритої системи (рис. 5) водою

8.3.2.1 Перед заповненням системи водою перевірити тиск повітря в закритому розширювальному баку 8. За відсутності тиску 0,1 МПа підкачати за допомогою насоса.

8.3.2.2 Відкрити всі запірні вентиля системи та заповнити систему опалення водою через запірний ventиль 13 (або будь-яким іншим чином), одночасно проводячи деаерацію системи через клапан видалення повітря 3. Закрити запірний ventиль 13 після повного видалення повітря.

Для видалення повітря з насоса необхідно:

- обережно вигвинтити гвинт для видалення повітря згідно рисунку 7;
- вал насоса повернути кілька разів за допомогою викрутки;
- загвинтити на місце гвинт для видалення повітря.

### 8.3.3 Заповнення відкритої системи (рис. 6) водою

8.3.3.1 Відкрити всі запірні вентиля системи та заповнити систему опалення водою через запірний ventиль 10 (або будь-яким іншим чином). Після заповнення системи водою закрити запірний ventиль 10.

### 8.3.4 Підключення електрокотла до електричної мережі живлення

8.3.4.1 Перевірте відповідність даних на етикетці електрокотла параметрам електричної мережі до якої він буде підключений, а переріз дротів для підключення до мережі живлення відповідає вимогам даного Керівництва з експлуатації (таблиця 1).

Від лічильника чи розподільного щита повинна бути прокладена окрема лінія, на якій встановлено пристрій, який забезпечує роз'єднання всіх полюсів і автоматичний захисний вимикач. Номінальний струм повинен відповідати струму, який споживає електрокотел (таблиця 1).

Перевірте наявність в системі електроживлення захисного провода заземлення РЕ, який введений на розподільний щит, або наявність на розподільному щиті затискача заземлення, чи окремої шини заземлення в приміщенні. Якщо вони відсутні то перед підключенням електрокотла необхідно виконати монтаж контуру заземлення. Електричний опір контура заземлення повинен відповідати вимогам ПУЕ. Заземлення необхідно перевірити перед введенням котла в експлуатацію і в наступному, перевіряти не менше ніж один раз на рік, в процесі експлуатації, силами представників атестованих електролабораторій, з обов'язковим складанням акту, який підшивається до даного Керівництва з експлуатації.


Протягніть кабель живлення через герметичний кабельний ввід 11 (рис. 3), зніміть ізоляцію на кінцях проводів кабелю. Встановіть на дроти кабелю живлення мідні або мідні лужені наконечники. Надіньте та зафіксуйте нагрівом термоусаджувальні трубки відповідних кольорів на кабельні наконечники. Приєднайте дроти до клем колодки. Розташування клем клемних колодок електроживлення електрокотлів «ТермІТ» зображено на рисунку 8.

Для електрокотлів з живленням від мережі однофазного змінного струму 220 В, підключення здійснюється до колодки варіанту виконання № 1:

- фазний дріт L мережі приєднують до клемі L;
- нейтральний (нульовий) дріт N приєднують до клемі N;
- дріт захисного заземлення PE приєднують до клемі PE.

Для електрокотлів з живленням від мережі трифазного змінного струму 380 В підключення здійснюється до колодок варіантів виконання № 2 або № 3:

- фазні дроти мережі L<sub>1</sub>, L<sub>2</sub>, L<sub>3</sub> приєднують до клем 1, 2, 3 клемної колодки, відповідно;
- нейтральний (нульовий) дріт N приєднують до клемі N;
- дріт захисного заземлення PE приєднують до клемі PE.

Якщо в системі електроживлення відсутній дріт захисного заземлення PE, то дріт заземлення від шини заземлення або болта заземлення на розподільному щиті підключіть до болта заземлення на електрокотлі, який позначено . Переріз дрота заземлення повинен бути не меншим ніж 4 мм<sup>2</sup>, а для дротів указаних в таблиці 1 даного Керівництва з експлуатації з перерізом більшим ніж 4 мм<sup>2</sup>, переріз дроту заземлення повинен бути не меншим, ніж вказано в таблиці 1. Затисніть герметичний кабельний ввід, та встановіть і зафіксуйте передню панель електрокотла.

<b>Варіанти виконання клемних колодок</b>		
<b>№ 1, для підключення до мережі 1x220 В</b>	<b>№ 2, для підключення до мережі 3x380 В</b>	<b>№ 3, для підключення до мережі 3x380 В</b>
		

Рис. 8 Розташування клем клемних колодок електроживлення електрокотлів «ТерміТ»

Схеми з'єднань електрокотлів «ТерміТ» наведені в додатках А і Б даного «Керівництва з експлуатації».

## 8.4 Ввімкнення, перший запуск, експлуатація, зупинка роботи електрокотла «ТерМТ»

8.4.1 Перед подачею електричної напруги на електрокотел «ТерМТ» необхідно перевірити відсутність витoku теплоносія (води) із електрокотла та опалювальної системи. В закритій опалювальній системі перевірити тиск води по показниках манометра (поз. 1 на схемі рис. 6). Тиск повинен знаходитись в межах 0,1 – 0,14 МПа.

Перевірити значення напруги в мережі живлення. Напруга повинна знаходитись в межах, вказаних в таблиці 1.

При виявленні дефектів і невідповідностей їх необхідно усунути.

8.4.2 Подати електричну напругу на електрокотел від розподільного електрощита чи лічильника, шляхом ввімкнення автоматичного вимикача та роз'єднувача на лінії живлення електрокотла. Включити автоматичний вимикач електрокотла, при цьому на панелі управління повинен засвітитись зелений світлодіод «Мережа» (див. рис. 9).



Рис. 9 Вид панелі управління при установці температури нагріву теплоносія (води) першим способом

### 8.4.3 Установка температури нагріву теплоносія (води)

8.4.3.1 Установку температури нагріву води можливо здійснити двома способами:

Перший спосіб – одиночними натисканнями кнопок «Т+» і «Т-» на панелі управління (червона «Т+» для підвищення температури, синя «Т-» для її зниження). Одиночними натисканнями на ці кнопки температура установки змінюється з кроком 1°C. Ця установлена температура на екрані рідкокристалічного індикатора (далі – індикатора) відображається у вигляді «У=XX°C» (див. рис. 9). Температура яку має вода на виході із



електрокотла (реальна температура) відображається на екрані індикатора в вигляді «P=XX°C» (див. рис. 9).

Після установки необхідної величини температури нагріву потрібно натиснути кнопку «Ввід» для збереження введеного значення. На екрані індикатора з'явиться напис «ЗБЕРЕЖЕНО» і установлене значення величини температури нагріву буде збережено в енергонезалежній пам'яті блока управління електрокотла.

**Увага! Необхідно звернути особливу увагу, що при включеному регулюванні по часових інтервалах (див. Розділ «Установка часових зон») змінене таким чином значення температури буде запрограмовано тільки для діючої на час внесення змін користувачем часової зони.**

Другий спосіб – вхід в меню натисканням кнопки «Меню» на панелі управління, вибір пункту «Установка температури» і установка температури кнопками «Т+», «Т-» та збереження її значення шляхом натискування кнопки «Ввід».

**Увага! Кожне натискування кнопки «Ввід» приводить до збереження введеного значення будь-якого параметра в енергонезалежній пам'яті блока управління електрокотла. При цьому на екрані індикатора з'являється напис «ЗБЕРЕЖЕНО»**

При такому способі встановлення температури значення температури записується в енергонезалежну пам'ять блока управління, як значення «за замовчуванням». Це означає, що воно буде діяти при виключенні управління по часових зонах. Зображення панелі управління в цьому випадку показано на рисунку 10.



Рис. 10 Вид панелі управління при установці температури нагріву теплоносія (води) другим способом

Через певний час температура води досягне встановленої, нагрів відключиться і котел перейде на сталий режим роботи з періодичним включенням і виключенням нагріву, температуру якого можна візуально спостерігати на індикаторі панелі управління. Тиск води при цьому повинен бути 0,1...0,14 МПа (1...1,4 кг/см<sup>2</sup>) (для закритої системи опалення). Регулювання величини, на яку знизиться температура до наступного ввімкнення нагріву можна встановити в меню «Температурний гістерезис». Значення гістерезису вибирається від 5 до 15 °С.

**Увага! Детальний опис першого запуску представлений в картинках і відеофайлах на сайті [www.termit.ua](http://www.termit.ua) в розділі «Техпідтримка».**

#### **8.4.4 Установка температурного гістерезису**

Установка температурного гістерезису – встановлення величини, на яку може знизиться температура після відключення ТЕНів, при досягненні встановленого по п. 8.4.3 значення температури нагріву. Це значення температурного гістерезису можна встановити в межах від 5 до 15 °С.

Здійсніть вхід в меню натисканням кнопки «Меню» на панелі управління, виберіть необхідний пункт в вигляді миготливого напису «ГІСТЕРЕЗИС» на екрані індикатора кнопками «Т+» або «Т-». Після появи цього напису на екрані індикатора натисніть кнопку «Ввід» на панелі управління. На екрані індикатора у верхньому рядку з'явиться напис «УСТ. ГІСТЕРЕЗИСА», а в нижньому рядку миготливий напис в вигляді однієї або двох цифр, що показують температуру гістерезису від 5 до 15 °С. Одиночними натисканнями кнопок «Т+» або «Т-» на панелі управління установіть необхідне значення температури гістерезису (див. рис. 11) Збережіть її значення шляхом натискування кнопки «Ввід» на панелі управління.



Рис. 11 Вид панелі управління при установці температурного гістерезису

#### 8.4.5 Установка диференціалу

Установка диференціалу – встановлення величини різниці між температурою датчика температури води та датчика температури ТЕНів (при досягненні якої блок управління відключає електроживлення ТЕНів. Це значення диференціалу можна встановити в межах від 15 до 45 °С. Установка диференціалу необхідна для захисту електродкотла від перегріву у випадку, коли із різних причин зменшиться потік теплоносія через систему обігріву. Захист по зменшенню швидкості або припиненню переносу потоку теплоносія в системі нагріву здійснюється шляхом контролю різниці між температурою датчика температури води та датчика температури ТЕНів. Завдяки тому, що датчики встановлені в теплообміннику на різній висоті то при зменшенні швидкості протікання води збільшується різниця температур між ними. При збільшенні цієї різниці до величини, яка більше встановленого значення диференціалу, на дисплеї блока управління з'явиться напис **«НЕДОСТАТНІЙ ПРОТІК»**. Блок управління відключить електроживлення ТЕНів.

Здійснить вхід в меню натисканням кнопки «Меню» на панелі управління, виберіть необхідний пункту в вигляді миготливого напису «ДИФЕРЕНЦІАЛ» на екрані індикатора кнопками «Т+» або «Т-». Після появи цього напису на екрані індикатора натисніть кнопку «Ввід» на панелі управління. На екрані індикатора у верхньому рядку з'явиться напис «ДИФЕРЕНЦІАЛ», а в нижньому рядку напис «УСТ=XX РЕАЛ.=УУ». Цифри XX нижньому рядку індикатора будуть мигати.

Одиночними натисканнями кнопок «Т+» або «Т-» на панелі управління встановіть необхідне значення температури диференціалу (див. рис. 12) Збережіть її значення шляхом натискування кнопки «Ввід» на панелі управління.



Рис. 12 Вид панелі управління при установці диференціалу

#### 8.4.6 Установка потужності

Установка потужності – ступінчасте регулювання потужності: 1/3 – 2/3 – повна потужність а також можливість забезпечити роботу електрокотла в режимі автовибору потужності, або повністю вимкнути нагрів, або встановити систему в «Літній режим», при якому щоденно, в 10:11:00 здійснюється автоматичне ввімкнення циркуляційного насоса 1 раз на добу на 20 секунд (без ввімкнення ТЕНів).

В режимі автовибору потужності, алгоритмом роботи електрокотла автоматично визначається необхідна потужність, в залежності від установленої згідно п. 8.4.3 температури нагріву теплоносія. В цьому випадку при установленій температурі нагріву в межах від 20 до 40 °С автоматично включається потужність що має значення 1/3 від номінальної потужності електрокотла. При установленій температурі нагріву в межах від 40 до 60 °С автоматично включається потужність що має значення 2/3 від номінальної потужності. При установленій температурі нагріву в межах від 60 до 80 °С електрокотел автоматично включається на повну потужність.

Для вибору необхідного режиму роботи електрокотла здійсніть вхід в меню натисканням кнопки «Меню» на панелі управління, виберіть необхідний пункт в вигляді миготливого напису «РІВЕНЬ ПОТУЖНОСТІ» на екрані індикатора кнопками «Т+» або «Т-». Після появи цього напису на екрані індикатора натисніть кнопку «Ввід» на панелі управління. На екрані індикатора у верхньому рядку з'явиться напис «РІВЕНЬ ПОТУЖН.», а в нижньому рядку миготливий напис «ВІДКЛЮЧЕНО». Одиночними натисканнями кнопок «Т+» або «Т-» на панелі управління встановіть необхідне значення потужності із меню: «ВІДКЛЮЧЕНО» – «ЛІТНІЙ РЕЖИМ» – «ОДНА ТРЕТЯ ПОТУЖН.» – «ДВІ ТРЕТІ ПОТУЖН.» – «ПОВНА ПОТУЖНІСТЬ» – «АВТОВИБІР ПОТУЖН.» Збережіть вибране значення шляхом натискування кнопки «Ввід» на панелі управління. На рис. 13 показаний вид панелі управління при виборі рівня потужності електрокотла «ПОВНА ПОТУЖНІСТЬ»



Рис. 13 Вид панелі управління при установці рівня потужності «ПОВНА ПОТУЖНІСТЬ»

Рекомендується установку рівня потужності починати із установки рівня «ОДНА ТРЕТЯ ПОТУЖН.», при цьому установку швидкості обертання циркуляційного насоса електродкотла по п. 8.4.7 рекомендується встановлювати максимальною. Після прогріву системи до встановленої температури допускається встановлювати іншу швидкість насоса.

В сталому режимі роботи електродкотла – режимі підтримання встановленої температури теплоносія, рекомендується електродкотел встановлювати в режим «АВТОВИБІР ПОТУЖН.»

#### 8.4.7 Установка швидкості насоса

Установка швидкості насоса – встановлення швидкості обертання ротора циркуляційного насоса електродкотла.

Здійснить вхід в меню натисканням кнопки «Меню» на панелі управління. Одиночними натисканнями кнопок «Т+» або «Т-» на панелі управління виберіть необхідний пункт в вигляді миготливого напису «ШВИДКІСТЬ НАСОСА». Після появи цього напису на екрані індикатора натисніть кнопку «Ввід» на панелі управління. На екрані індикатора у верхньому рядку з'явиться напис «ШВИДКІСТЬ НАСОСА», а в нижньому рядку миготливий напис в вигляді однієї цифри «1», або «2», або «3», яка відповідає швидкості обертання ротора циркуляційного насоса електродкотла (більша цифра відповідає більшій швидкості), або миготливий напис «НАСОС ВІДКЛЮЧЕНО».

Одиночними натисканнями кнопок «Т+» або «Т-» на панелі управління установіть необхідну швидкість обертання ротора циркуляційного насоса електродкотла (див. рис. 14) Збережіть її шляхом натискування кнопки «Ввід» на панелі управління.



Рис. 14 Вид панелі управління при установці швидкості насоса

#### 8.4.8 Установка часу

Установка часу – встановлення (коригування) часу годинника блока управління

Здійсніть вхід в меню натисканням кнопки «Меню» на панелі управління. Виберіть необхідний пункт в вигляді миготливого напису «ЧАС» на екрані індикатора кнопками «Т+» або «Т-». Після появи цього напису на екрані індикатора натисніть кнопку «Ввід» на панелі управління. На екрані індикатора у верхньому рядку з'явиться напис «КОРИГУВАННЯ ХОДУ», а в нижньому рядку напис «УСТ. ЧАСУ», за допомогою кнопок «Т+» або «Т-» установіть режим мигання напису в нижньому рядку індикатора. Натисніть кнопку «Ввід» на панелі управління. На екрані індикатора у верхньому рядку з'явиться напис «УСТ. ЧАСУ», а в нижньому рядку буде відображатись час, який показує годинник в форматі «XX:YY:ZZ» (години : хвилини : секунди). За допомогою кнопок «□ □», «□ □» установіть режим мигання необхідної групи знаків часу в нижньому рядку індикатора. Одиночними натисканнями кнопок «Т+» або «Т-» на панелі управління установіть необхідне значення у вибраній групі (див. рис. 15). Збережіть його шляхом натискування кнопки «Ввід» після установки. Після цього повторіть операції вводу для інших груп.



Рис. 15 Вид панелі управління при установці часу

#### 8.4.9 Установка дати

Установка дати – встановлення (коригування) дати годинника блока управління.

Здійсніть вхід в меню натисканням кнопки «Меню» на панелі управління. Виберіть необхідний пункт в вигляді миготливого напису «ДАТА» на екрані індикатора кнопками «Т+» або «Т-». Після появи цього напису на екрані індикатора натисніть кнопку «Ввід» на панелі управління. На екрані індикатора у верхньому рядку з'явиться напис «УСТ. ДАТИ», а в нижньому рядку буде відображатись дата, яку показує годинник в форматі

«AA XX:YY:ZZ» (день тижня, число місяця: порядковий номер місяця року : рік). За допомогою кнопок «□ □», «□ □» установа режим мигання необхідної групи знаків дати в нижньому рядку індикатора. Одиночними натисканнями кнопок «Т+» або «Т-» на панелі управління установа необхідні день тижня та дату (див. рис. 16). Зберігайте зміни шляхом натискування кнопки «Ввід» після установки будь-якої групи. Після цього повторіть операції вводу для інших груп.



Рис. 16 Вид панелі управління при установці дати

**8.4.10 Програмування температурних режимів по часовим зонам здійснюється за допомогою Програмного забезпечення версії V4.07b та більш пізніх версій (ПЗ)**

**8.4.10.1 Програмування температурних режимів електрододів «ТерміТ» по часовим зонам розроблено для того, щоб користувач мав можливість заощаджувати кошти на опалення, при використанні багатотарифної системи розрахунків за електроенергію.**

Докладніше про це можна дізнатися на нашому сайті [www.termit.ua](http://www.termit.ua) в розділі "Багатотарифний облік".

8.4.10.2 У даній версії програмного забезпечення (V4.07b) є можливість управління котлом за кількома заздалегідь встановленими програмами «ДЕНЬ 1», «ДЕНЬ 2», «ДЕНЬ 3» і «ТИЖДЕНЬ». Програми «ДЕНЬ 1», «ДЕНЬ 2» і «ДЕНЬ 3» за своїм функціоналом однакові. Користувач може запрограмувати їх на свій розсуд і активувати потрібну програму в будь-який момент.

Програма «ТИЖДЕНЬ» дещо відрізняється. Тут можна запрограмувати сім денних програм з прив'язкою до дня тижня. В кожному дні тижня можна включити до 12 часових зон аналогічно «денним» програмам. Для активації однієї з програм потрібно перейти в пункт меню «ЧАСОВІ ЗОНИ» і вибрати потрібну програму. Для відключення роботи по часових зонах потрібно в меню «ЧАСОВІ ЗОНИ» вибрати пункт «ВИМКНУТИ» і натиснути кнопку «Ввід».



### 8.4.10.3 Встановлення температури

Встановлення температури виконується згідно п. 8.4.3

### 8.4.10.4 Встановлення часових зон

Стандартні налаштування електрочотла «ТерміТ» передбачають роботу в режимі «ЧАСОВІ ЗОНИ». Для їх активації потрібно увійти в пункт меню «ЧАСОВІ ЗОНИ» і кнопками «<<<» або «>>>» вибрати «ДЕНЬ 1», «ДЕНЬ 2», «ДЕНЬ 3» або «ТИЖДЕНЬ». Після активації однієї з програм, програматор запропонує користувачеві задати інтервали першої часової зони та її температуру.

#### Запис денної (добової) програми

Кнопкою «>>>» переходимо на установку закінчення дії часового інтервалу 1 і встановлюємо його кнопками «Т+» і «Т-». За допомогою тих же кнопок вибираємо значення температури, до якої буде нагріватися теплоносії. Натискаємо кнопку «Ввід».

Перед встановленням часових зон користувачеві рекомендується ретельно продумати їх інтервали, значення температур для кожної зони та записати на листку паперу, наприклад:

№ зони	Початок дії	Завершення	Температура, С
1	00:00	04:00	60
2	04:00	07:00	72
3	07:00	23:00	42
4	23:00	00:00	60

При цьому потрібно враховувати, що початкове значення для програмування першої часової зони і кінцеве значення останньої завжди буде 00:00. Всього можна задавати до 12 часових інтервалів.



Рис. 17 Вид панелі управління при установці першого часового інтервалу

Після цього програма запропонує задати початок і закінчення дії наступного часового інтервалу і діючу для нього температуру. Користувачеві слід скористатися цією пропозицією програми і задати потрібні параметри, які були раніше записані ним на папері і натиснути кнопку «Ввід» (див. рисунки 18-20).





Рис. 18 Вид панелі управління при установці другого часового інтервалу



Рис. 19 Вид панелі управління при установці третього часового інтервалу



Рис. 20 Вид панелі управління при установці четвертого часового інтервалу

Для тимчасової зони, яка встановлюється останньою, значення її закінчення залишаємо як 00:00. Це означає завершення циклу програмування часових зон. Встановлюємо потрібну температуру і натискаємо кнопку «Ввід». Якщо не задавати значення закінчення як 00:00, то програма запропонує задати значення для наступної часової зони (в даному прикладі - зони 5). І так далі до зони 12, кінцеве значення часу дії якої буде задано програмою автоматично як 00:00.

Після цього на дисплеї з'явиться повідомлення про успішну установку потрібної кількості часових зон (див. рис. 21). Через деякий час програма автоматично поверне дисплей в режим «За умовчанням».



Рис. 21 Вид панелі управління при індикації повідомлення про успішну установку потрібної кількості часових зон

### Запис тижневої програми

Кнопками «Т+», «Т-» вибираємо день тижня, котрий хочемо запрограмувати (див. рис. 22).



Рис. 22 Вид панелі управління при виборі дня тижня

Після цього кнопками «<<<» або «>>>» переходимо на установку закінчення дії часового інтервалу. Потрібно враховувати те, що після переходу на установку параметрів часової зони, перейти на інший день тижня вже не можна. Для цього потрібно закінчити програмування всіх тимчасових зон в обраному дні тижня.

Запис параметрів проводиться таким же чином, як і в денній програмі. Після натискання кнопки «Ввід» дані зберігаються і програма переходить на пункт вводу даних наступного за рахунком дня тижня. Також є можливість швидкого копіювання всіх параметрів з однієї з денних програм. Для цього кнопками «<<<» або «>>>» потрібно вибрати функцію «швидкого копіювання» (див. рис. 23).



Рис. 23 Вид панелі управління при виборі функції копіювання

Після цього програматор запропонує скопіювати параметри з однієї з раніше встановлених програм «ДЕНЬ 1», «ДЕНЬ 2» або «ДЕНЬ 3» (див. рис. 24). Вибираємо потрібну програму і натискаємо кнопку «Ввід».



Рис. 24 Вид панелі управління при копіювання програми «ДЕНЬ 2»

Після виходу в режим «За умовчанням» у правому верхньому куті повинен з'явитися «прапорець» (квадратик) який постійно переміщується в межах умовного квадрата в правій частині верхнього рядка на екрані індикатора і напис обраної програми («Д1», або «Д2», або «Д3», або «Т»), що вказує на роботу котла по часових зонах із заданою програмою (див. рис. 25).



Рис. 25 Вид панелі управління електрокотла запрограмованого для роботи в межах тижня

Для скасування дії часових зон потрібно увійти в пункт меню «ЧАСОВІ ЗОНИ» і за допомогою кнопок панелі управління «<<<» або «>>>» змінити значення на «ВІДКЛЮЧЕНІ». При цьому, котел переходить в режим роботи по температурі заданої «За замовчуванням», «прапорець», який рухається в режимі «За замовчуванням» повинен зникнути.

Після відключення часових зон, їх установлені значення та установлені значення температур залишаються в енергонезалежній пам'яті блока управління електрокотла. Їх можна застосувати знову при подальшій активації. Однак користувач, при необхідності, може змінити значення та кількість температурних інтервалів і температур для часових зон.

#### **8.4.11 Установка функції «ЗОВНІШНЄ КЕРУВАННЯ»**

Установка функції «ЗОВНІШНЄ КЕРУВАННЯ» – включення режиму керування нагрівом електрокотла за допомогою кімнатного програматора, кімнатного терморегулятора або іншого пристрою віддаленого керування, який має вихід «сухий контакт».

Для керування електрокотлом за допомогою функції зовнішнього керування (налаштування якої знаходиться у меню) необхідно видалити перемичку із клемі підключення зовнішнього керування, (на корпусі циркуляційного насоса) (див. рис. 26) і підключити кімнатний програматор, або інший пристрій який має вихід «сухий контакт».

Для видалення перемички із клеми підключення зовнішнього керування і підключення кімнатного програматора необхідно вимкнути автоматичний вимикач електрокотла та ввідний автоматичний вимикач на електрощиті живлення електрокотла. При цьому всі індикатори на панелі управління повинні погаснути. Потім відкрутити 4 гвинти М4 (на лівій та правій сторонах корпуса електрокотла), що фіксують передню панель, зняти передню панель електрокотла легким рухом, починаючи з нижньої частини, на себе і догори, запобігаючи пошкодження кнопок блока управління. Після підключення програматора передню панель електрокотла необхідно встановити на місце



Рис. 26 Перемичка, яку необхідно видалити перед підключенням зовнішнього керування

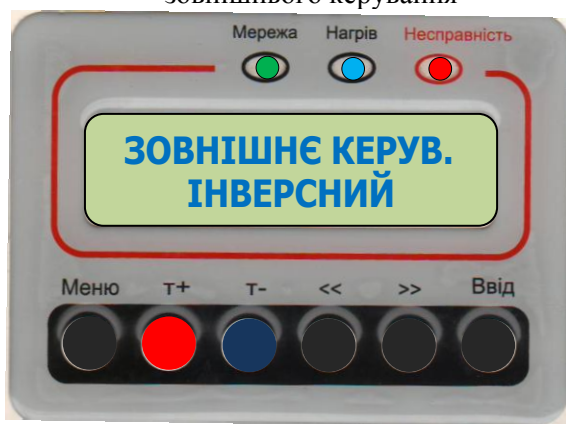


Рис. 27 Вид панелі управління при установці виду зовнішнього керування «ІНВЕРСНИЙ»

Здійсніть вхід в меню натисканням кнопки «Меню» на панелі управління. Одиночними натисканнями кнопок «Т+» або «Т-» на панелі управління виберіть необхідний пункт в вигляді миготливого напису

«ЗОВНІШНЄ КЕРУВ.». Після появи цього напису на екрані індикатора натисніть кнопку «Ввід» на панелі управління. На екрані індикатора у верхньому рядку з'явиться напис «ЗОВНІШНЄ КЕРУВ.», а в нижньому рядку миготливий напис «ВИМКНЕНО». Одиночними натисканнями кнопок «Т+» або «Т-» на панелі управління виберіть необхідний вид зовнішнього керування (див. рис. 27). Збережіть його шляхом натискування кнопки «Ввід» на панелі управління.

Характеристики функції «Зовнішнє керування» наведені в п. 3.7.

#### **8.4.12 Установка функції «ТЕСТОВИЙ РЕЖИМ»**

Установка функції «ТЕСТОВИЙ РЕЖИМ» – включення режиму тестування роботи датчиків температури, який використовується представниками сервісної служби для контролю роботи датчиків температури.



Рис. 28 Вид панелі управління при установці функції «ТЕСТОВИЙ РЕЖИМ»

Здійсніть вхід в меню натисканням кнопки «Меню» на панелі управління. Одиночними натисканнями кнопок «Т+» або «Т-» на панелі управління виберіть необхідний пункт в вигляді миготливого напису «ТЕСТОВИЙ РЕЖИМ». Після появи цього напису на екрані індикатора натисніть кнопку «Ввід» на панелі управління. На екрані індикатора у верхньому рядку з'явиться напис «ТЕСТОВИЙ РЕЖИМ», а в нижньому рядку миготливий напис «ВИМКНЕНО». Одиночними натисканнями кнопок «Т+» або «Т-» на панелі управління включіть режим тестування (див. рис. 28). Збережіть його шляхом натискування кнопки «Ввід» на панелі управління. Проведіть тестування датчиків електрокотла.

#### **8.4.14 Зупинка роботи електрокотла**

Для виведення електрокотла в літній режим після закінчення опалювального сезону необхідно задати в пункті меню «РІВЕНЬ

ПОТУЖН.» значення «ЛІТНІЙ РЕЖИМ», при цьому, при постійно ввімкненому живленні електрокотла нагрів буде вимкнено повністю, а один раз на добу о 10:11:00 циркуляційний насос буде автоматично вмикатись на 20 сек, для запобігання «залипанню» при довгому простой.

Для виведення в ремонт або при техобслуговуванні необхідно вимкнути автоматичний вимикач електрокотла та ввідний автоматичний вимикач на електрощиті живлення електрокотла. При цьому всі індикатори на панелі управління повинні погаснути.

#### **8.4.15 Дії користувача при спрацюванні термоелектромеханічного захисту**

При спрацюванні незалежного розчіплювача, який вимикає автоматичний вимикач електрокотла, і відповідно відключає напругу живлення електрокотла, при нагріві корпусу теплообмінника до температури  $95 \pm 5$  °С, необхідно відключити подачу напруги на електрокотел за допомогою пристроїв відключення на лінії електроживлення та провести візуальний огляд електрокотла та системи опалення:

- перевірити наявність рідини-теплоносія в системі опалення та наявність витоків і механічних пошкоджень. Усунути дефекти та після охолодження корпусу теплообмінника до температури нижче 45 °С подати напругу живлення на електрокотел та ввімкнути автоматичний вимикач електрокотла.

Примітка: Спрацювання термоелектромеханічного захисту може бути викликано несправною роботою автоматики електрокотла.

**Увага! Якщо не вдалось усунути дефекти в системі опалення не намагайтесь самі ремонтувати електрокотел. Зверніться до фахівців сервісного центру!**

#### **8.4.16 Дії користувача при аварійному стані котла**

В аварійному стані котел може опинитися у випадках:

- підвищення тиску в котлі до рівня, що перевищує допустимі значення;
- витоку води в котлі або в опалювальній системі, в результаті якої вода (волога) може проникнути на елементи електроавтоматики і вивести їх з ладу;
- пониження тиску води нижче 0,1 МПа ( $1 \text{ кг/см}^2$ ) (для закритої системи опалення);
- відсутності рідини-теплоносія в системі.

Наявність аварійної ситуації відображається засвічуванням світлового індикатора червоного кольору «Несправність». В такому випадку необхідно вимкнути автоматичний вимикач електрокотла та перевірити виконання всіх вимог до функціонування електрокотла зокрема, чи заповнена система опалення теплоносієм.

**Увага! Якщо спрацювала аварійна система електрокотла, не намагайтесь самі його ремонтувати. Зверніться до фахівців сервісного центру!**

## **9 ВИКОРИСТАННЯ БАГАТОТАРИФНИХ ЛІЧИЛЬНИКІВ ЕЛЕКТРОЕНЕРГІЇ.**

### **9.1 Тарифи та розрахунки кількості електроенергії, що споживається котлами електричними «ТермІТ» серії «Стандарт»**

9.1.1 Використання електрокотлів «ТермІТ» із установкою 2-ох, 3-ох тарифних лічильників електроенергії дозволяє економити фінансові кошти. Нічний тариф на електроенергію в 2,5 рази дешевший денного для населення і в 4 рази – для підприємств.

Доцільно використовувати котел тільки в нічний час з 23:00 до 7:00. В денний час можна використовувати газовий або твердопаливний котел. Таке рішення дає можливість економно споживати електроенергію та зменшити споживання газу і заощадити значні кошти

9.1.2 Споживання електроенергії при використанні електрокотлів «ТермІТ» визначається з розрахунку 25 % від номінальної потужності за годину.

В даний час підприємствами виготовляються недорогі багатотарифні лічильники електроенергії 1-фазні NP-06 TD MME.3FD.SMxPD-U, ЦЭ6807В; СТК1-10ВU 3-фазні СТК3-10А1Н5Р.Вt; ЦЭ6822. NP-06 TD.MME.1F.1SM-U.

По питаннях придбання лічильників можна звертатись на ТОВ «РЕНОМЕ».

## **10 ТЕХНІЧНЕ ОБСЛУГОВУВАННЯ ТА ПОТОЧНИЙ РЕМОНТ**

**Увага! Технічне обслуговування і ремонт котла має право проводити тільки представник сервісної служби – фахівець, який має відповідну кваліфікацію (електромонтер з групою допуску з електробезпеки не нижче III), посвідчення і ліцензію на виконання відповідних робіт.**

10.1 Перед тим як звернутися до фахівців переконайтесь, що порушення роботи електрокотла не обумовлене відсутністю чи зниженим рівнем теплоносія, забрудненням фільтру, відсутністю напруги в електричній мережі.

10.2 Перед проведенням робіт по профілактиці чи ремонту відключіть котел від електричної мережі живлення вимикачем на електрощиті.

10.3 В залежності від якості води (теплоносія) яка залита в систему на нагрівальних елементах (ТЕН) утворюється відкладення солей (накипу), які збільшують час нагрівання і відповідно споживання електроенергії.

Рекомендовано періодично (один раз на рік) перевіряти стан ТЕНів.

10.4 Спостереження за роботою котла покладається на власника, який зобов'язаний утримувати його в чистоті і справному стані, не



допускати накопичення в котлі і на ньому пилу і бруду. Котел необхідно оберігати від механічних ударів та не класти на нього будь-яких предметів. При експлуатації котла і опалювальної системи потрібно стежити за тиском, температурою води і в цілому за роботою котла. Після закінчення опалювального сезону, воду з опалювальної системи рекомендується не зливати, з метою запобігання корозії елементів конструкції електрочотла та опалювальної системи, тільки у вимушених випадках – заміна електрочотла, радіатора та ін.

### **10.5 Технічне обслуговування і ремонт**

10.5.1 Об'єм технічного обслуговування і поточного ремонту електрочотлів наведено в таблиці 6.

10.5.2 Можливі несправності електрочотлів та методи їх усунення приведені в таблиці 7.

Таблиця 6

<b>Зміст роботи</b>	<b>Терміни</b>
<b>Технічне обслуговування</b>	
1 Перевірка працездатності автоматики електрочотла	1 раз на 6 місяців
2 Огляд стану контактів , клемних з'єднань і наконечників	1 раз на 6 місяців
3 Огляд ТЕНів на предмет наявності накипу, очищення ТЕНів від накипу	1 раз на 12 місяців
<b>Поточний ремонт</b>	
1 Заміна силових елементів автоматики, приладів управління електрочотла, які знаходяться в неналежному технічному стані, при якому електрочотел може виявитися непрацюючим.	1 раз на 24 місяці
2 Визначення цілісності ТЕНів.	1 раз на 12 місяців
3 Вимірювання опору ізоляції ТЕНів.	
При величині опору ізоляції менше 1 МОм необхідно звернутись до сервісної служби (вимірювання опору ізоляції проводити мегаомметром при напрузі 500В).	1 раз на 12 місяців

Таблиця 7

Характер несправності	Вірогідна причина	Метод усунення
Електрокотел не включається. Індикатор «Мережа» не світиться.	1 Відсутня напруга у ввідній лінії електроживлення 2 Вийшов з ладу запобіжник.	1 Подати напругу у ввідну лінію 2 Замінити запобіжник
Не включається нагрів.	Недостатній рівень рідини-теплоносія в системі.	Заповнити систему водою до величини тиску 0,12 МПа
Світиться індикатор «Аварія»	Температура рідини – теплоносія знаходиться в критичних межах <0 °С або 90 °С.	Забезпечити можливість виходу рідини – теплоносія з критичних меж
Необхідно контролювати текстові повідомлення на рідкокристалічному індикаторі при засвічуванні світлового індикатора «Несправність»		

## 11 ПРАВИЛА ЗБЕРІГАННЯ ТА ТРАНСПОРТУВАННЯ

11.1 Електрокотли повинні зберігатися в опалюваних або неопалюваних приміщеннях при температурі від мінус 35 до + 60° С без конденсації вологи.

*Не допускається наявності в повітрі парів кислот, лугів та інших агресивних сполук.*

Штабельовання в транспортній тарі дозволяється не більше одного ряду (шару).

11.2 Електрокотли можуть транспортуватися всіма видами критичних транспортних засобів. Транспортування повинно проходити у відповідності з правилами перевезень, що діють на кожному виді транспорту. Під час вантажно – розвантажувальних робіт та транспортування електрокотли не повинні піддаватись ударам і дії атмосферних опадів.

Спосіб укладки електрокотлів в упаковці на транспортний засіб повинен виключати їх переміщення.

11.3 Умови транспортування, зберігання електрокотлів, в частині дії кліматичних факторів по ГОСТ 15150-69 наступні:

- умови зберігання – по групі умов 3 (ЖЗ);
- умови транспортування – по групі умов 5 (ОЖ 4).

11.4 Умови транспортування в частині механічних дій – Л і С по ГОСТ 23216-78.

## **12 ВКАЗІВКИ ЩОДО УТИЛІЗАЦІЇ**

12.1 Електрокотли не містять матеріали, що вимагають спеціальних технологій утилізації.

Після закінчення терміну служби електрокотел підлягає розбиранню з наступним сортуванням брухту по групам на кольорові, чорні метали і неметали і їх утилізацію у відповідності до норм, правил і способів, які діють в місцях утилізації.

## **13 ГАРАНТІЙНІ ЗОБОВ'ЯЗАННЯ**

13.1 Виробник гарантує відповідність котла електричного «ТерміТ» серії «Стандарт» вимогам безпеки згідно технічних умов ТУ У 29.7-21318605-002:2010, ДСТУ ІЕС 60335-1, ГОСТ 12.1.004 (стосовно пожежної безпеки), при дотриманні користувачем правил транспортування, монтажу, зберігання і експлуатації, вказаних в даному «Керівництві з експлуатації».

13.2 Гарантійний термін зберігання – 24 місяці з дня випуску.

13.3 Гарантійний термін експлуатації – 12 місяців з дня продажу.

13.4 Гарантійне обслуговування проводить виробник:

**ТОВ “Реноме” 29000, м. Хмельницький, вул. Курчатова, 8.**

*e-mail:* [renome@renome.biz](mailto:renome@renome.biz), тел./факс (0382), 783-783, а також сервісні організації вказані на сайті [www.termit.ua](http://www.termit.ua) в розділі «Техпідтримка».

Протягом гарантійного терміну експлуатації, у разі виявлення істотних недоліків, користувач має право на безкоштовний ремонт, заміну товару або повернення його вартості згідно з вимогами Закону «Про захист прав споживачів».

### **Умови гарантійного обслуговування:**

Гарантійний ремонт поширюється на виробничі дефекти, виявлені в період гарантійного терміну.

**Умовою безкоштовного гарантійного обслуговування є дотримання користувачем правил монтажу, експлуатації і технічного обслуговування, які викладені в Керівництві з експлуатації.**

Гарантійні зобов'язання не діють в наступних випадках, при:

- наявності механічних ушкоджень елементів електрокотла;
- наявності ознак стороннього втручання (пайка, заміна елементів...);
- введення в експлуатацію та ремонт персоналом без необхідної кваліфікації та повноважень;
- порушення правил монтажу, зазначених в даному Керівництві з експлуатації.

## 14 СВДОЦТВО ПРО ПРИЙМАННЯ ТА ПРОДАЖ

Котел опалювальний електричний «ТермІТ» серії «Стандарт»

КЕТ \_\_\_\_\_, заводський номер \_\_\_\_\_  
(умовне позначення)

відповідає вимогам ТУ У 29.7-21318605-002:2010

Дата виготовлення \_\_\_\_\_

Підпис \_\_\_\_\_, Штамп ВТК

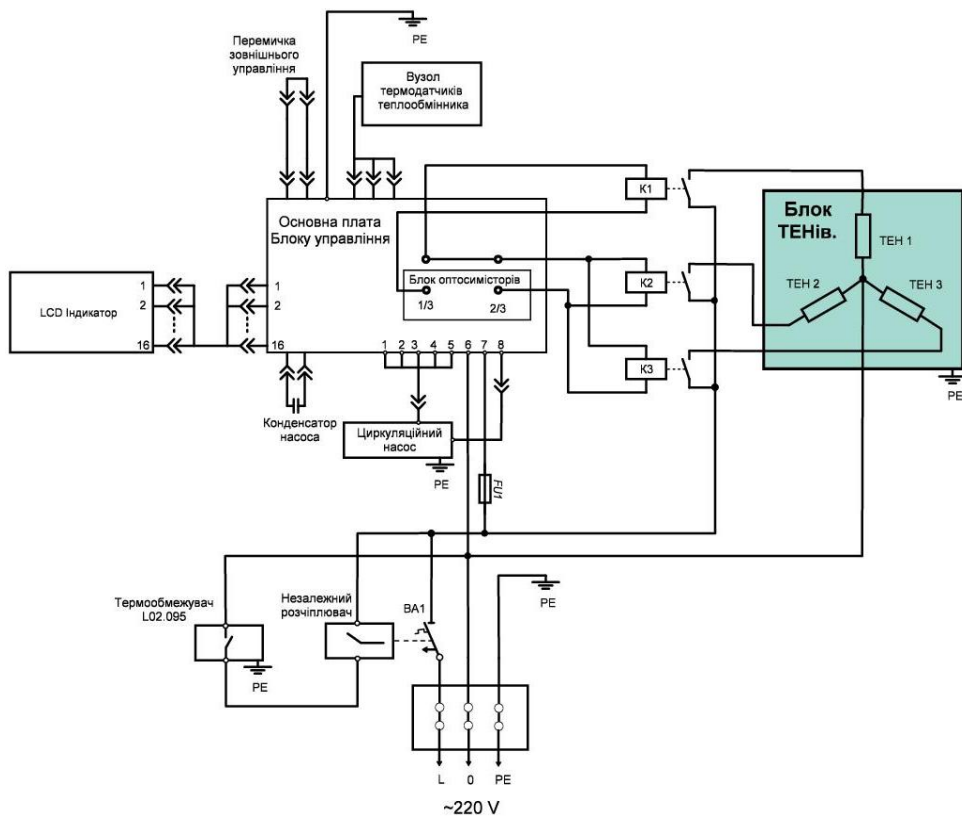
Продано \_\_\_\_\_  
назва продавця

Дата продажу \_\_\_\_\_

Підпис \_\_\_\_\_, Штамп продавця

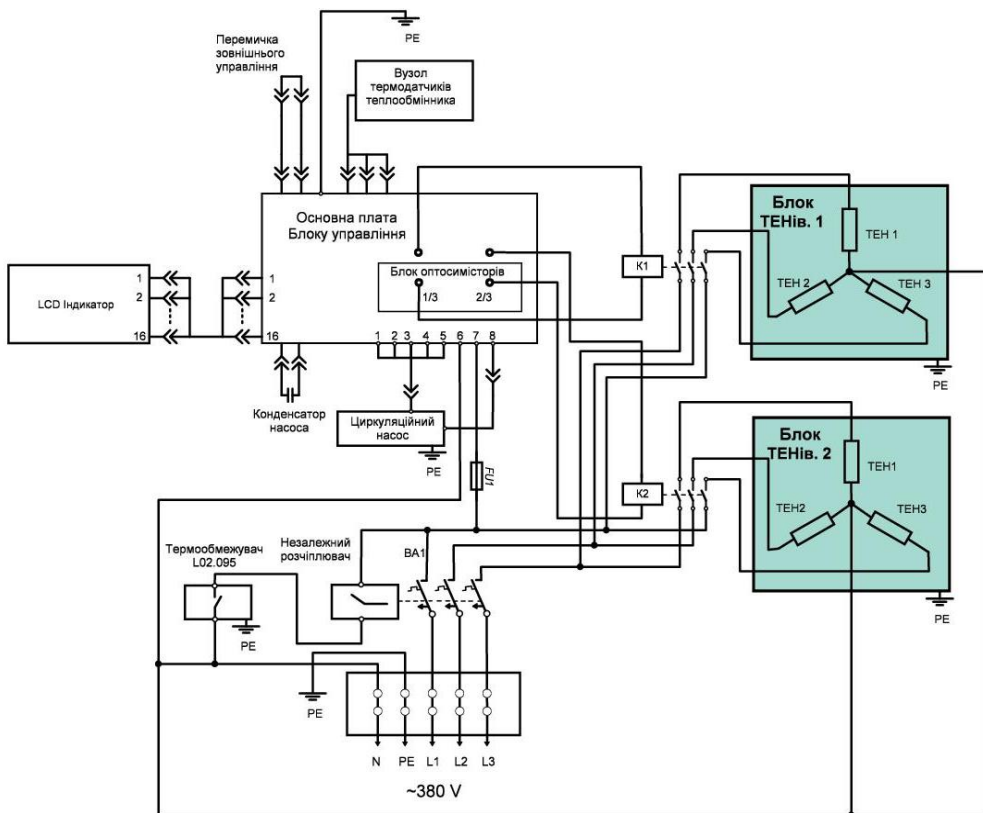
## Додаток А

### Електричний котел "ТерміТ" серії "Стандарт" КЕТХХ-1М. Схема з'єднань



## Додаток Б

### Електричний котел "ТерміТ" серії "Стандарт" КЕТХХ-3М. Схема з'єднань



**Додаток В**

**ТОВ «Реноме», Україна, 29000, м. Хмельницький, вул. Курчатова, 8  
ЄДРПОУ 21318605, e-mail: [renome@renome.biz](mailto:renome@renome.biz), <http://www.renome.biz>,  
[www.termit.ua](http://www.termit.ua), т/ф (+38 0382) 783-834, 783-783**

**Відривний талон  
на введення в експлуатацію**

Котел опалювальний електричний «ТерміТ» серії «Стандарт»

КЕТ \_\_\_\_\_, заводський номер \_\_\_\_\_

Дата встановлення « \_\_\_\_ » \_\_\_\_\_ 20\_\_ р.

Адреса встановлення \_\_\_\_\_

Адреса і телефон організації яка встановила котел \_\_\_\_\_

Ким зроблено монтаж \_\_\_\_\_  
(найменування організації)

Ким зроблено (на місці встановлення) регулювання і налагодження котла  
\_\_\_\_\_

(найменування організації, посада, прізвище виконавця)

Дата введення котла в експлуатацію « \_\_\_\_ » \_\_\_\_\_ 20\_\_ р.

Ким зроблено інструктаж з правил користування котлом

\_\_\_\_\_

(найменування організації, посада, прізвище виконавця)

Інструктаж прослухав, правила користування котлом засвоїв

Прізвище споживача \_\_\_\_\_



-----  
(лінія відрізу)

**Корінець відривного талона на технічне обслуговування протягом  
гарантійного терміну експлуатації**

Виконавець \_\_\_\_\_  
(найменування підприємства, організації)

\_\_\_\_\_

юридична адреса)

Вилучено \_\_\_\_\_

\_\_\_\_\_

(рік, місяць, число)

Власник та його адреса \_\_\_\_\_

\_\_\_\_\_

(підпис)

М.П.





**Додаток Г**

**ТОВ «Реноме», Україна, 29000, м. Хмельницький, вул. Курчатова, 8  
ЄДРПОУ 21318605, e-mail: [renome@renome.biz](mailto:renome@renome.biz), <http://www.renome.biz>,  
[www.termit.ua](http://www.termit.ua), т/ф (+38 0382) 783-834, 783-783**

**Талон № 1**

На гарантійний ремонт котла опалювального електричного «ТерміТ» серії «Стандарт» КЕТ \_\_\_\_\_, заводський номер \_\_\_\_\_  
(умовне позначення)

Дата виготовлення \_\_\_\_\_

Проданий \_\_\_\_\_  
(найменування продавця, адреса)

Дата продажу \_\_\_\_\_ Підпис \_\_\_\_\_ Штамп продавця

Виконано роботи \_\_\_\_\_

Виконавець \_\_\_\_\_  
(прізвище, підпис)

(найменування організації, що виконала ремонт)

(посада і підпис керівника організації, що виконала ремонт)

**М.П.**

Власник виробу \_\_\_\_\_  
(прізвище, підпис)



-----  
(лінія відрізу)

**Корінець талона № 1 на гарантійний ремонт котла опалювального електричного «ТерміТ» серії «Стандарт»**

КЕТ \_\_\_\_\_, заводський номер \_\_\_\_\_,  
дата виготовлення \_\_\_\_\_ Вилучений « \_\_\_\_ » \_\_\_\_\_ 20\_\_ р.

(найменування організації, прізвище, підпис виконавця)



**Продовження додатку Г**

**ТОВ «Реноме», Україна, 29000, м. Хмельницький, вул. Курчатова, 8  
ЄДРПОУ 21318605, e-mail: [renome@renome.biz](mailto:renome@renome.biz), <http://www.renome.biz>,  
[www.termit.ua](http://www.termit.ua), т/ф (+38 0382) 783-834, 783-783**

**Талон № 2**

На гарантійний ремонт котла опалювального електричного «ТерміТ» серії «Стандарт» КЕТ \_\_\_\_\_, заводський номер \_\_\_\_\_  
(умовне позначення)

Дата виготовлення \_\_\_\_\_

Проданий \_\_\_\_\_  
(найменування продавця, адреса)

Дата продажу \_\_\_\_\_ Підпис \_\_\_\_\_ Штамп продавця

Виконано роботи \_\_\_\_\_

Виконавець \_\_\_\_\_  
(прізвище, підпис)

(найменування організації, що виконала ремонт)

(посада і підпис керівника організації, що виконала ремонт)

**М.П.**

Власник виробу \_\_\_\_\_  
(прізвище, підпис)

 \_\_\_\_\_  
(лінія відрізу)

**Корінець талона № 2 на гарантійний ремонт котла опалювального електричного «ТерміТ» серії «Стандарт»**

КЕТ \_\_\_\_\_, заводський номер \_\_\_\_\_,  
дата виготовлення \_\_\_\_\_ Вилучений «\_\_» \_\_\_\_\_ 20\_\_ р.

(найменування організації, прізвище, підпис виконавця)

