

СКОРОЧЕНА ВЕРСІЯ

ФОП Табаков Р.О.



Котли електричні водогрійні



**Керівництво до експлуатації
котлів серії «Classik Mg Series»**

Дніпропетровськ – 2017

Зміст

1	Загальні вказівки	3
2	Технічні вимоги	5
3	Комплектність	6
4	Вимоги безпеки	6
5	Будова і принцип роботи	7
6	Підготовка до роботи і порядок роботи	7
7	Технічне обслуговування	9
8	Правила зберігання	9
9	Можливі несправності і методи їх усунення	10
10	Гарантії виробника	10

скорочена версія

Шановний покупець!

Дякуємо Вам за покупку. Ми сподіваємося, що придбання нашого обладнання створить у Вашому приміщенні атмосферу комфорту і тепла.

Ми впевнені в тому, що наша продукція на довгі роки стане для Вас не тільки джерелом тепла, але і гарного настрою.

Дотримуйтесь необхідних вимог і правил користування, описаних в даному керівництві, і у Вас не буде жодних проблем, пов'язаних з експлуатацією даного обладнання!

1. Загальні вказівки

Увага!

При купівлі котла електричного водогрійного (надалі - електрокотла) перевірте його комплектність, наявність штампу з точки продажу і дати продажу в керівництві до експлуатації (надалі - Інструкція) та гарантійному талоні.

Перш, ніж приступити до установки і експлуатації електрокотла, уважно прочитайте Інструкцію.

Зберігайте Керівництво протягом усього гарантійного терміну. При його втраті Ви втрачаєте право на гарантійний ремонт електрокотла.

Пам'ятаєте!

Монтаж, заземлення електрокотла повинна виконувати спеціалізована організація.

Забороняється використовувати для заземлення конструкції водопровідних, опалювальних і газових мереж.

Не можна експлуатувати електрокотел з несправним заземленням.

Ремонтні роботи повинні виконуватись тільки при знятій напрузі в електромережі.

Апарат електричний водогрійний компанії «Warmly Group» серії «WCMgS» (скорочене найменування – WCMgS)

призначений для теплопостачання житлових і виробничих приміщень з примусовою циркуляцією теплоносія (дистильованої, води або антифризу для систем опалення) в закритій (автономній) системі опалення, та автоматичного підтримання заданого температурного режиму.

Автоматика електрокотла дозволяє регулювати температуру в системах «тепла підлога», а так само в системах з накопичувальними ємностями. Можливе застосування електрокотла при двухтарифні системи обліку електроенергії.

В процесі експлуатації WCMgS необхідно регулярно спостерігати за його роботою. Не допускати установку WCMgS на об'єктах, де відсутні люди, контролюючі стан і роботу устаткування.

Електрокотел може використовуватися автономно або спільно з котлами, які працюють на інших видах палива (газ, дизель, дрова, вугілля).

Котли електричні водогрійні Warmly WCMgS Series відповідають вимогам ДСТУ ІЕС 60335-1:2004, ДСТУ CISPR 14-1:2004, ДСТУ CISPR 14-2:2007, ДСТУ ІЕС 61000-3-:2004, ДСТУ EN 61000-3-3:2004.

Електрокотел не призначений для роботи в приміщеннях:

- ✓ вологих;
- ✓ вибухонебезпечних;
- ✓ з агресивним середовищем.

Увага !

Експлуатація виробів з діаметром під'єднувальних патрубків 3/4" дюйма і менш, без циркуляційної помпи ЗАБОРОНЕНА!

2. Технічні вимоги

Таблиця 1

Параметри	CSMgS-3	CSMgS-4,5	CSMgS-4,5	CSMgS-6	CSMgS-6	CSMgS-9	CSMgS-9	CSMgS-12	CSMgS-15
Напруга живлення В.	220	220	220/380	220	220	380	380	380	380
Частота струму Гц.	50								
Потужність кВт. Повна	3	4,5	4,5	6	6	9	9	12	15
1 ступінь	1,5	1,5	1,5	2	2	3	3	4	5
2 ступінь	1,5	3	1,5	2	4	3	3	4	5
3 ступінь	відсутня	відсутня	1,5	2	відсутня	3	3	4	5
Тип нагрівача	ТЕН								
ККД % не менш.	99								
Макс. темп теплоносія С°	80								
Макс. надлишковий тиск МП.	0,2								
Місткість баку не більше л.	1,3								
Різьба приднувальних патрубків, дюйм.	3/4								
Маса, кг., не більш	8			10			13		
Габаритні розміри	630*210*115								
Площа перетину мідних дротів кабелю живлення	2*2,5	2*4	2*4	2*6	2*6	2*10	4*2,5	4*4	4*4
			4*1,5	4*2,5					
Автоматичний вимикач, встановлений на ввідній лінії	1*25	1*25	1*25	1*32	1*32	1*63	3*25	3*32	3*32
			3*16	3*16					

WCMgS нагріває теплоносій в системі опалювання до заданої температури за допомогою трубчатих нагрівальних елементів (далі ТЕН).

WCMgS виконаний по ступеню захисту 1 (із заземлюючим затискачем).

Через постійне удосконалення приладу можливі невеликі розбіжності реальної конструкції від описаної в даному керівництві.

3. Комплектність

Котел WCMgS	1
Керівництво до експлуатації	1
Упаковка	1

Кабельна продукція і інші допоміжні матеріали, необхідні для зовнішнього з'єднання котла, в комплект поставки не входять. Дріт для під'єднування до джерела живлення повинен мати заземлюючу жилу і вилку із заземлюючим контактом.

4. Вимоги безпеки

WCMgS є виробом, умови безпечної роботи якого, повинні бути забезпечені власником. Установка та підключення котла до електромережі повинні виконуватися по технічним вимогам, виданим власником електромережі.

Монтаж та підключення котла до електромережі повинна виконувати спеціалізована бригада з дотриманням вимог ДНАОП 0.00-1.21-98 «Правил безпечної експлуатації електроустановок споживачів», «Правил технічної експлуатації електроустановок споживачів» (ПТЕ), «Правил улаштування електроустановок» (ПУЕ), НАПБ А.01.001-2004 «Правила пожежної безпеки в Україні», ДСТУ 2326-93 (ГОСТ 20548-93), СНиП 2.04.05-91.

Забороняється проводити технічне обслуговування і ремонт котла при включених ланцюгах електроживлення. На лінії подачі електроживлення до котла обов'язково встановлюють автоматичний вимикач (див. таблицю 1).

Перед включенням електроживлення котла, треба переконатися у відсутності пошкоджень, що загрожують життю і здоров'ю, а також перевірте цілісність заземлюючого провідника і надійність його контакту із затискачем заземлення.

Проконтролюйте справність мережі і її напругу.

Забороняється включення котла не заповненого водою, перекритих вентилях підключення, у разі замерзання води в системі опалювання і баку котла.

Забороняється використовувати воду з системи опалювання для побутових потреб.

Забороняється залишати без нагляду працюючий прилад на довгий час.

Увага!

Для запобігання нещасних випадків усі роботи з встановлення, підключення, ремонту та обслуговування апаратів «Warmly group» мають виконувати лише кваліфіковані спеціалісти, які мають компетенцію і повноваження на їх проведення.

5. Будова і принцип роботи

Електрокотел поставляється в компактному сталевому корпусі (див. мал.2), прямокутної форми, де змонтований сталевий резервуар з блоком ТЕНів, з подаючими і зворотними патрубками (призначені для приєднання водонагрівача до системи опалення). Блок управління в ньому знаходиться:

- ✓ клемник підключення ел.живлення;
- ✓ контактори магнітні (пускачі) клавіші ступінчастого регулювання потужності;
- ✓ термостат для ручного регулювання температури теплоносія;
- ✓ термометр;
- ✓ барометр;
- ✓ автоматичний повітря відвідний клапан;
- ✓ циркуляційна помпа;
- ✓ запобіжний клапан надлишкового тиску;
- ✓ розширювальний бак.

Принцип роботи виробу полягає в наступному: холодна вода подається помпою через вхідний патрубок в бак, нагрівається ТЕН і через вихідний, відвідний патрубок поступає в систему опалювання.

Температуру теплоносія, задають за допомогою термостата, для ручного регулювання температури і контролюють за допомогою термометра. Задана температура нагріву теплоносія підтримується автоматично.

6. Підготовка до роботи і порядок роботи

Установка приладу, його підключення до електромережі і системи опалювання, опробування повинно проводитися кваліфікованими фахівцями з дотриманням всіх правил монтажу і експлуатації.

Підключення до заземлюючого контуру обов'язкове!

WCMgS встановлюється вертикально. Рівень його установки по відношенню до опалювальних приладів повинен

визначатися фахівцями з урахуванням втрат гідравлічного тиску і інтенсивності охолодження.

Увага! На вході помпи обов'язково повинен бути встановлений фільтр грубого очищення (в комплект поставки не входить).

Відсутність запобіжного клапана або його пошкодження при установці може привести до виходу з ладу котла при аварійних режимах роботи!

Налаштуйте необхідний тиск повітря в баці до рівня статистичного тиску системи в місці установки бака. Налаштування виконайте за допомогою автомобільного насоса і манометра через ніпель.

Робочий тиск повинен дорівнювати тиску відкриття клапана безпеки мінус 10%.

Періодично перевіряйте робочий тиск попереднього навантаження в розширювальному баці за допомогою манометра.

Після підключення котла до систем опалювання і заземлення необхідно зняти передню панель, відкрутивши гвинти кріплення, і підключити до клемної колодки електрокабель живлення відповідно до маркування, провести зовнішній огляд елементів з метою виявлення і усунення можливих несправностей. Встановити і закріпити панель в зворотному порядку. Заповнити систему опалювання теплоносієм (підготовленою водою) і видалити повітря з системи опалювання.

Переконавшись в наявності теплоносія в системі опалювання і герметичності системи, включити прилад в наступному порядку. Встановити ручку терморегулятора в положення, відповідне максимальній температурі (поворот за годинниковою стрілкою до упора), перевірити напругу мережі і включити на ввідній лінії автоматичний вимикач подачі електроживлення. Холодна вода з системи опалювання подається через патрубок в бак котла і відводиться назад в систему опалювання, і починає циркулювати в ній. Послідовно (з інтервалами 3 - 5 с) включити клавіші режимів нагріву: «1», «2» і «3».

Включаються блоки ТЕН, вода прогрівається. Після нагріву води до максимальної температури прилад автоматично підтримує з похибкою не більше ± 4 °С. Зниження температури води, що нагрівається, в системі опалювання здійснюють поворотом ручки терморегулятора проти годинникової стрілки. Візуальну оцінку температури води на виході з котла проводять по термометру, розташованому на лицевій панелі. Візуальну оцінку тиску теплоносія можливо контролювати за допомогою манометра, який також розташований на лицевій панелі. Тиск теплоносія повинен бути 1,25 бар, при температурі теплоносія 75С.

Настройка бажаної температури за свідченнями термометра здійснюється ручкою терморегулятора і клавішами вимикачів «нагрів» відповідної ступені. Подальша робота виробу йде в автоматичному режимі, а задана температура підтримується постійній з вказаною вище похибкою.

Не рекомендується використовувати котел на максимальній температурі тому що при температурі вище 70°C починає утворюватися накип на нагріваючих елементах. Максимальна рекомендована температура теплоносія 70°C.

Увага! Для виключення PRO необхідно повернути ручку терморегулятора проти годинникової стрілки до упора (положення, відповідне T_{min}.) і вимкнути клавіші вимикачів «нагрів». І тільки через 5-10 хв. після цього відключити автоматичний вимикач в стаціонарній електропроводці.

7. Технічне обслуговування

При експлуатації електрокотла необхідно:

✓ не менше одного разу на місяць перевіряти надійність кріплень дровів, кабелів, затягування різьбових з'єднань. При необхідності, з'єднання підтягти, уникаючи пошкоджень, що впливають на подальше використання котла.

✓ перевіряти засміченість фільтру і очищати при необхідності.

✓ спостерігати за роботою електрокотла, звертаючи особливу увагу на відсутність течі теплоносія в місцях з'єднань.

✓ перевіряти візуально надійність приєднання заземлюючого провідника.

8. Правила зберігання

До експлуатації, котел необхідно містити в закритому приміщенні в упакованому вигляді. Температура в приміщенні 5...40 °С, відносна вологість повітря не більше 80 % при 25 °С. В повітрі приміщення не повинно бути пилу, агресивної і легкозаймистої пари і газу.

WCMgS перевозять закритими транспортними засобами (автомобілі, контейнери, вагони і т.п.).

Температура навколишнього повітря при транспортуванні: від мінус 10 до плюс 50°С, відносна вологість до 80 % при температурі 25 °С.

9. Гарантії виробника

Гарантія поширюється виключно на виробничі дефекти та дефекти матеріалів. Гарантійний термін діє протягом 12 місяців з моменту продажу. Заміна або ремонт будь-якої частини з деталей протягом гарантійного терміну не подовжує його.

Гарантійний термін на комплектуючі – 1 рік, на Тени – 2 роки з моменту продажу кінцевому користувачеві.

Гарантійні зобов'язання обмежуються заміною деталей, що вийшли з ладу. Гарантійні зобов'язання не передбачають виплату будь-яких компенсацій, навіть у випадку шкоди, заподіяної людям або майну.

Гарантійні зобов'язання зберігають свою силу тільки в тому випадку, якщо всі операції по пуско-налагодженню котла або його ремонту виконувалися спеціалізованим персоналом.

Гарантійні зобов'язання не поширюються на роботи і послуги, пов'язані з транспортуванням, монтажем, демонтажем. Рахунок за них, виставляється замовнику.

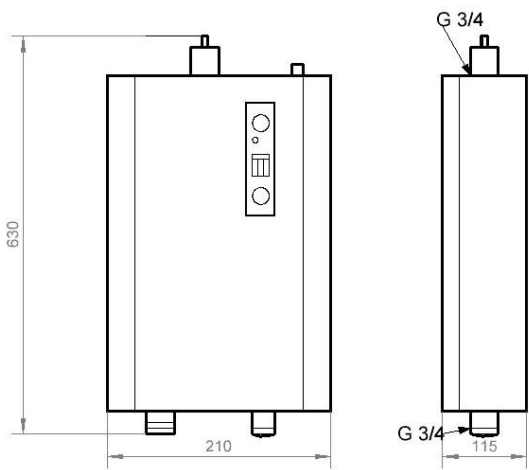
Гарантійні зобов'язання не діють у наступних випадках:

- ✓ утворення накипу на Тенах;
- ✓ поломки викликані замерзанням або іншими подібними причинами;
- ✓ корозійні пошкодження пристроїв системи опалення;
- ✓ пошкодження замовником покриттів зовнішніх або внутрішніх поверхонь;

- ✓ відмови, викликані неправильною експлуатацією обладнання, або його поганим технічним обслуговуванням;
- ✓ відмови, викликані поганою роботою таких пристроїв, як реле тиску або циркуляційний насос;
- ✓ поломки, спричинені діями сторонніх осіб;
- ✓ дефекти, викликані неправильним підключенням до електромережі, вибором невідповідної напруги і т. д.;
- ✓ аномальний знос;
- ✓ відсутність в паспорті котла відмітки торгуючої організації.

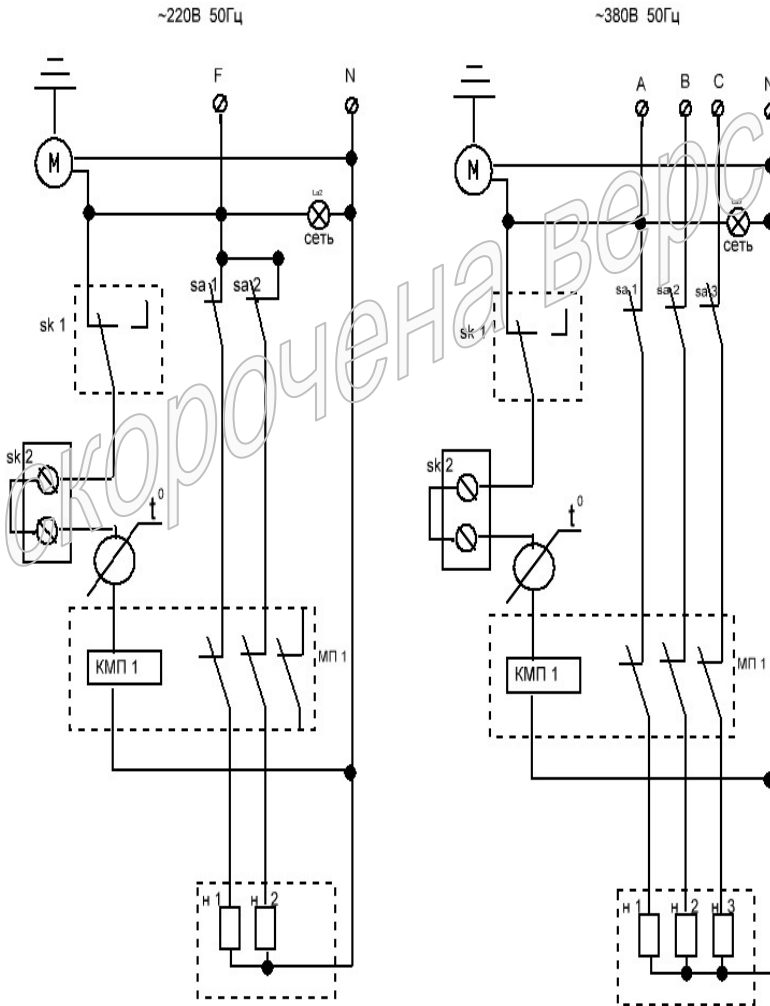
Рішення щодо гарантійної або платною форми виконання ремонту, протягом гарантійного строку, приймається співробітником підприємства після встановлення причин несправності.

скорочена версія



Мал.2. Апарат WCMgS– 3-15/(220) 380

Мал.1. Рекомендована принципова схема опалення



Схеми електричні принципові WCMgS – 3-15/220 (380)

МП 1 – пускач електромагнітний; КМП1 – котушка пускача; Н1..Н3 – ТЕН;
 SK1 – контакт терморегулятора; SK2 – клемма підключення кімнатного термостату;
 SA1...SA3 – автоматичні вимикачі, М1 – циркуляційна помпа, Т1 – термо-запобіжник.

скорочена версія