



**КОТЛИ
ОПАЛЮВАЛЬНІ ЕЛЕКТРИЧНІ
КОЕ – 4,5
КОЕ – 6
КОЕ – 9
КОЕ – 12**

Настанова з експлуатації
КОЕ-12.00.00.000 HE

ШАНОВНИЙ ПОКУПЕЦЬ !

Підприємство вдячне Вам за Ваш вибір, а тим самим за довіру до продукції ТМ „Hot Well”. Перед початком експлуатації котла, будь ласка, ознайомтесь з інформацією, яка викладена в даній настанові. Надійна і довговічна робота котла повністю залежить від вибору відповідної потужності котла та його правильного монтажу і експлуатації .

Виробник постійно працює над удосконаленням опалювальних котлів та підвищенням їх якості, тому можливі невеликі відмінності між описом та вашим котлом, які не погіршують технічних характеристик котла.

УВАГА!

Вимагайте заповнення торгівельною організацією свідоцтва про продаж котла та талонів на гарантійний ремонт. При купівлі перевірте комплектність та товарний вигляд. Після продажу котла завод-виробник не приймає претензій з комплектності, товарному вигляду та механічним пошкодженням.

ЗМІСТ

	С
1. Загальні вказівки	4
2. Технічні дані	5
3. Комплектність	5
4. Вимоги безпеки	6
5. Конструкція котла	7
6. Монтаж і підготовка до роботи	10
7. Робота котла	15
8. Можливі несправності і способи їх усунення	17
9. Технічне обслуговування	17
10. Зберігання і транспортування	18
11. Свідоцтво про упакування	19
12. Свідоцтво про приймання	19
13. Гарантійні зобов'язання	20
14. Гарантійний талон	21
15. Додаток А. Відривний талон № 1	23
16. Таблиця обліку робіт по плановому технічному обслуговуванню	25

1 ЗАГАЛЬНІ ВКАЗІВКИ

1.1 Настінні електричні опалювальні котли КОЕ-4,5; КОЕ-6; КОЕ-9; КОЕ-12 (далі – котли) призначені для обігріву приміщень, обладнаних системою водяного опалення з примусовою циркуляцією, з будівельним об'ємом до 135 м³, 180 м³, 270 м³, 360 м³ відповідно. Теплові втрати приміщення не повинні перевищувати номінальну теплову потужність котла.

Теплова потужність котлів регулюється, терморегулятором і контролюється термометром, за допомогою яких можна встановити бажану температуру води. Високий технічний рівень котлів забезпечується використанням кращих комплектуючих світових виробників. Для економного використання електроенергії котли мають три ступені теплової продуктивності, що допомагає підібрати необхідну потужність в відповідності до теплових витрат будівлі.

1.2 Котли призначені для роботи від електромережі змінного струму частотою 50 Гц і напругою 220/380В ± 10% із захисним заземленням корпуса та можуть експлуатуватися при паралельному підключенні в єдину опалювальну систему.

1.3 Роботи з підключення до електричної мережі повинні виконувати тільки робітники електрозабезпечуючої організації (РЕС). Технічне обслуговування електричної частини повинно проводитися особами, які мають допуск не нижче третьої групи з електробезпеки.

1.4 Монтаж, технічне обслуговування та ремонт повинні виконувати організації, котрі мають відповідний дозвіл на виконання цих робіт, згідно діючим нормам, правилам та інструкціям.

УВАГА!

Виробник не несе відповідальності та не приймає претензій щодо роботи котла при невиконанні споживачем вимог, які викладені в даній настанові.

2. ТЕХНІЧНІ ХАРАКТЕРИСТИКИ

2.1 Основні технічні характеристики та розміри наведені в табл. 1.

Таблиця 1

Найменування параметра	КОЕ-4,5/ КОЭ-4,5БН	КОЕ-6/ КОЭ-6 БН	КОЕ-9/ КОЭ-9 БН	КОЕ-12/ КОЭ-12БН
1 Споживана потужність, кВт	4,5	6	9	12
2 Теплопродуктивність, кВт, ±10%	4,47	5,96	8,95	11,3
3 Номінальна напруга, В, ±10%	220/380	220/380	380	380
4 Номінальна частота струму, Гц	50			
5 Діапазон регулювання температури води в опалювальній системі, °С	40 - 90			
6 Коефіцієнт корисної дії, %	99,4			
7 Робочій тиск води в опалювальній системі, МПа	до 0,3			
8 Габаритні розміри, мм, не більше - довжина - ширина - висота	190 250 560			
9 Маса, кг, не більше	16 15*			
10 Розмір з'єднувальних патрубків системи підводу холодної води системи відводу гарячої води	G-3/4 G-3/4			

* - для котлів без циркуляційного насосу (БН)

3 КОМПЛЕКТНІСТЬ

3.1 До комплекту поставки котлів входять:

- котел опалювальний - 1 шт.
- настанова з експлуатації - 1 прим.
- упакування - 1 шт.

4 ВИМОГИ БЕЗПЕКИ

4.1 Підключення котла до електромережі і технічне обслуговування електричної частини має проводитися особами, які мають допуск не нижче III групи з електробезпеки.

4.2 При підключенні котла необхідно виконувати захисне заземлення згідно вимог НПАОП 40.1-1.20-98 „Правил безпечної експлуатації електроустановок“.

4.3 Обслуговування котла дозволяється особам, які ознайомились з даною настановою та отримали інструктаж з правил безпеки та експлуатації електричного обладнання від працівників електрозабезпечуючого підприємства (РЕС).

4.4 Котел для експлуатації має бути встановлений з дотриманням всіх нормативних вимог, діючих норм, правил та інструкцій.

4.5 Не допускається:

- залишати працюючий котел без нагляду більше, ніж на добу;
- користуватися котлом при несправній автоматичній безпеці, розбирати і ремонтувати її самостійно;
- експлуатувати котел в закритій системі опалення без запобіжного клапана;
- користуватися гарячою водою з системи опалення для побутових потреб.

4.6 Всі електричні підключення до котла і усунення несправностей слід виконувати з відключенням котла від електромережі.

4.7 При виявленні несправностей в роботі котла негайно зверніться до підприємства що Вас електрозабезпечує (РЕС) і до усунення несправностей котел не використовувати.

5 КОНСТРУКЦІЯ КОТЛА

5.1 Котел, згідно з рисунком 1 представляє собою каркас поз.1 на якому закріплений сталевий теплообмінник поз.2. В верхній частині теплообмінника розташований блок термоелектронагрівачів (ТЕНів) поз.3. Вода в системі опалення циркулює за допомогою циркуляційного насосу поз.4 (у котлах з індексом "БН" відсутній)..

5.2 Спереду на розташований термометр поз.5 для контролю за температурою води в системі опалення, термостат поз.6 для регулювання температури води в межах від 40°C до 90°C та автоматичні вимикачі поз.7, які служать для включення (виключення) ТЕНів. Сигнальна лампа поз.8 призначена для спостереження за роботою ТЕНів. Датчик протоку поз.9 встановлений для захисту від аварійної ситуації у разі відсутності води в системі опалення або виходу з ладу насоса. Котел облицьований сталлю декоративною панеллю поз. 10.

5.3 Зверху розташований сальник поз.11 для підключення зовнішнього кабелю та патрубків відводу повітря поз.12 з заглушкою. У нижній частині котла розташовані патрубки для приєднання котла до системи опалення поз.13 та поз.14. Болт поз. 15 призначений для під'єднання контуру заземлення.

Котел опалювальний електричний КОЕ-4,5, КОЕ-6, КОЕ-9, КОЕ-12 зображений на рисунку 1.

Котел, опалювальний електричний КОЕ-4,5 БН, КОЕ-6 БН, КОЕ-9 БН, КОЕ-12 БН зображений на рисунку 2.

Приєднувальні розміри котла наведені на рисунку 3.

Монтажні розміри котла наведені на рисунку 4.

Електросхема підключення котла до мережі споживання наведена на рисунках 6 та 7 в залежності від типу котла.

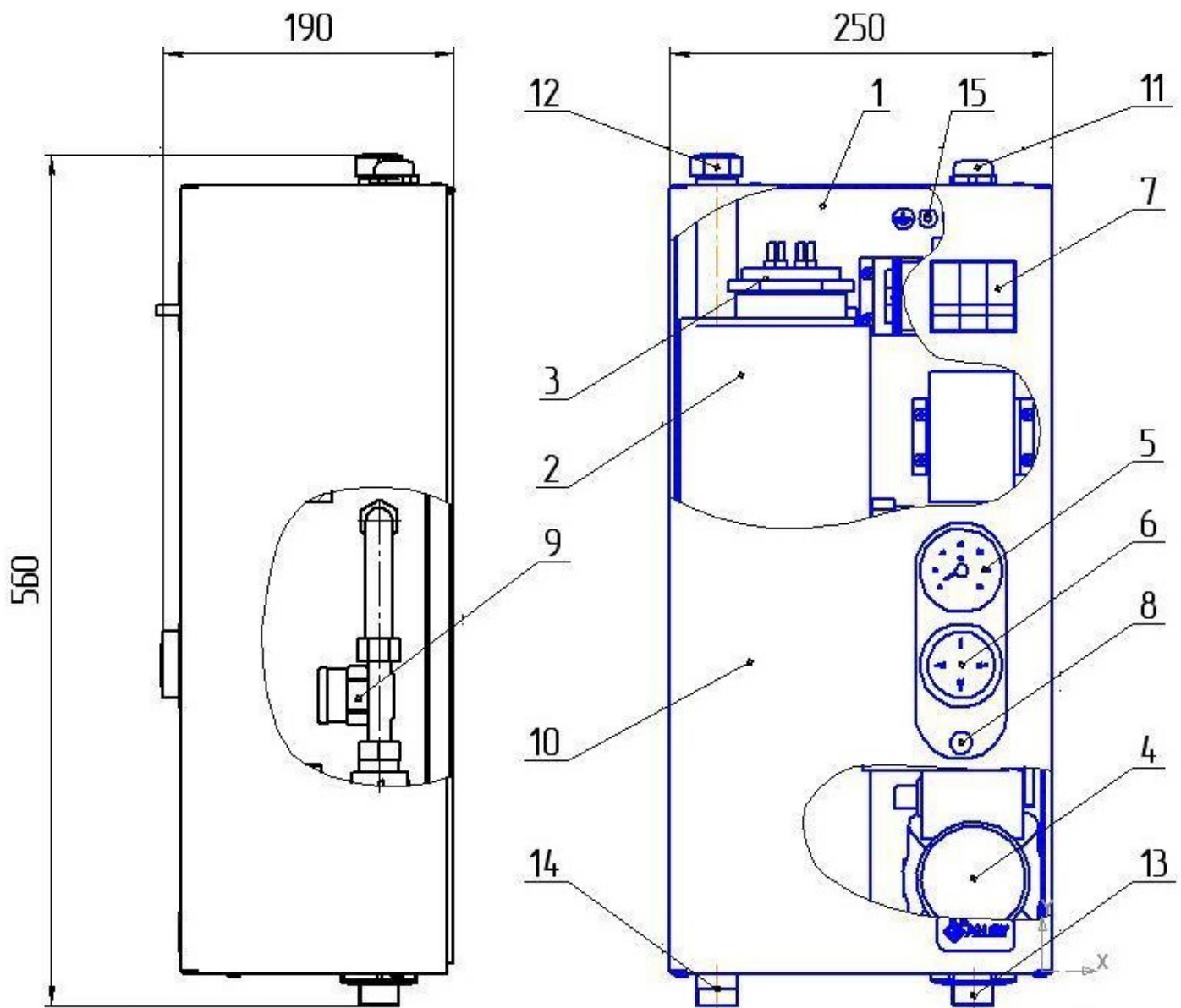


Рисунок 1. Котел опалювальний електричний КОЕ-4,5, КОЕ-6, КОЕ-9, КОЕ-12

- | | |
|---------------------------|---|
| 1 — Каркас; | 9 — Датчик потоку; |
| 2 — Теплообмінник; | 10 — Декоративна панель; |
| 3 — Блок ТЕН; | 11 — Сальник; |
| 4 — Циркуляційний насос; | 12 — Патрубок відводу повітря; |
| 5 — Термометр; | 13, 14 — Патрубки приєднання до системи опалення; |
| 6 — Термостат; | 15 — Болт заземлення. |
| 7 — Автоматичні вимикачі; | |
| 8 — Сигнальна лампа; | |

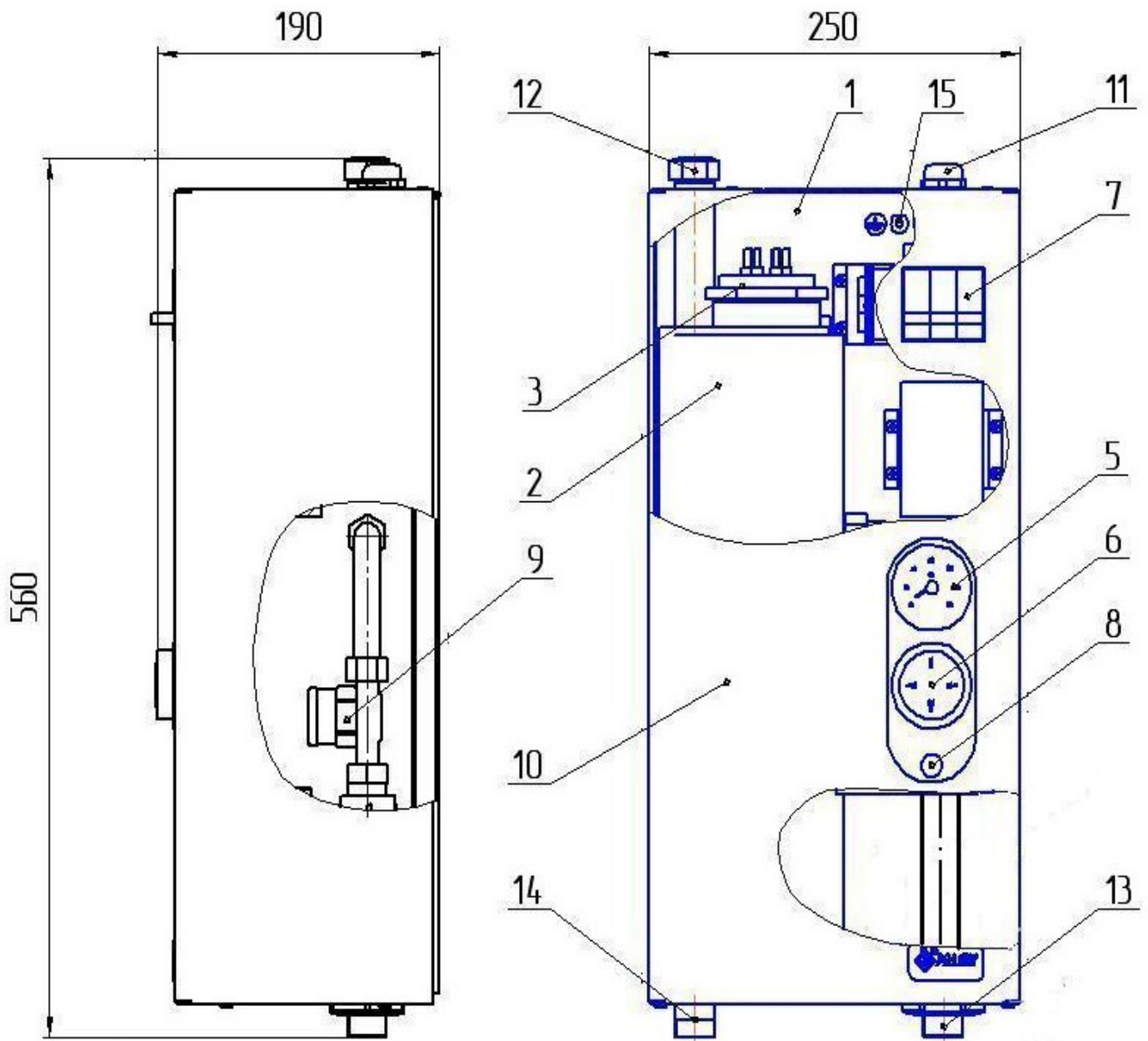


Рисунок 2. Котел опалювальний електричний КОЕ-4,5 БН, КОЕ-6 БН, КОЕ-9 БН, КОЕ-12 БН.

- | | |
|---------------------------|---|
| 1 — Каркас; | 9 — Датчик потоку; |
| 2 — Теплообмінник; | 10 — Декоративна панель; |
| 3 — Блок ТЕН; | 11 — Сольник; |
| 5 — Термометр; | 12 — Патрубок відводу повітря; |
| 6 — Термостат; | 13, 14 — Патрубки приєднання до системи опалення; |
| 7 — Автоматичні вимикачі; | 15 — Болт заземлення |
| 8 — Сигнальна лампа; | |

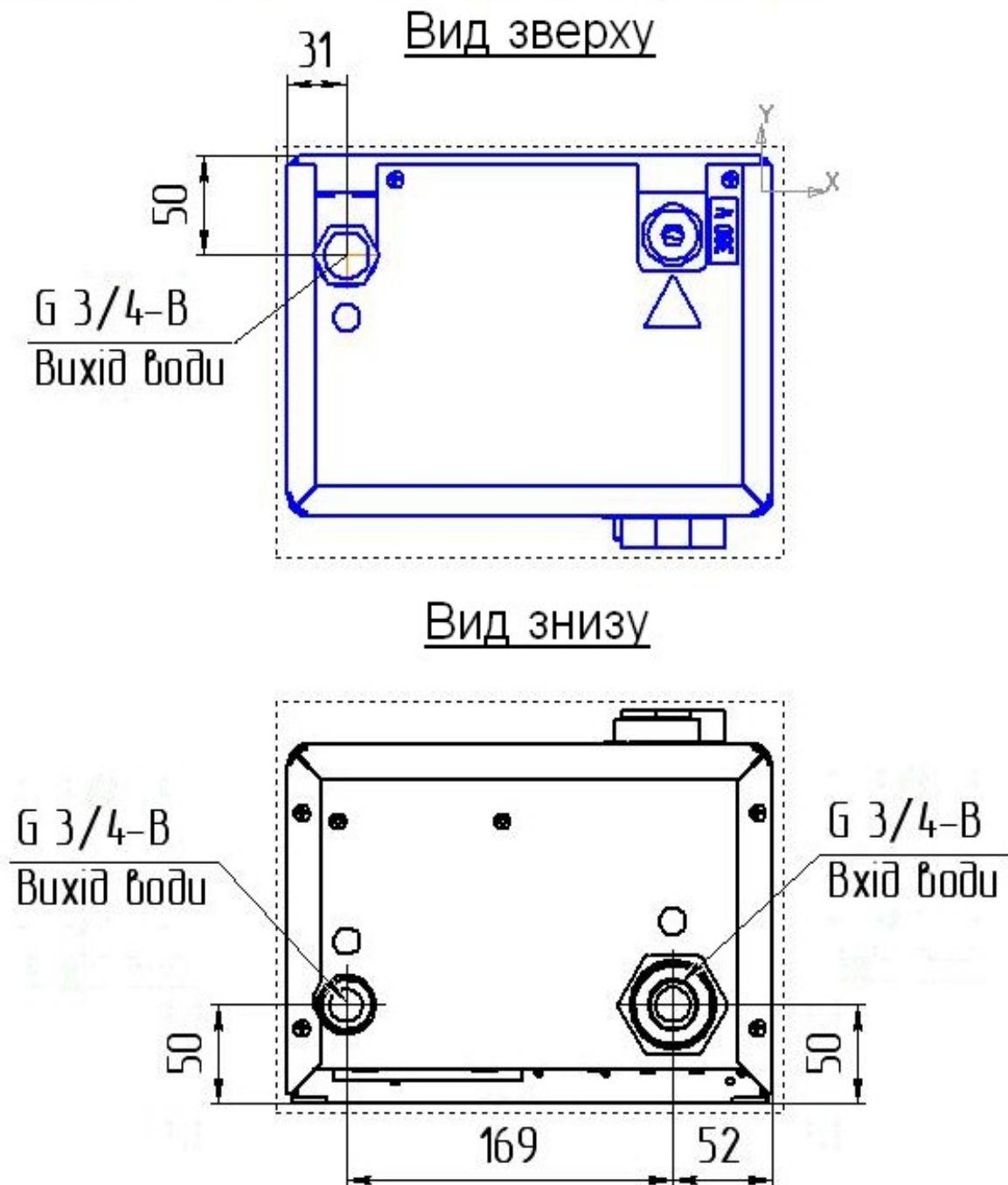


Рисунок 3. Приєднувальні розміри.

6 МОНТАЖ І ПІДГОТОВКА ДО РОБОТИ.

Роботи з підключення до електричної мережі повинні виконувати тільки робітники електрозабезпечуючої організації (місцевого РЕС), які мають допуск не нижче II групи з електробезпеки.

6.1 Установку та монтаж котла слід виконувати згідно проектній документації.

Установлювати котел необхідно так, щоб відстань до

легкозаймистих матеріалів і будівельних конструкцій становила не менше 0,25м і при цьому було забезпечено сприйнятність проведення ремонтних та налагоджувальних робіт.

6.2 Монтаж котла на стіну необхідно проводити після оцінки несучої здатності стіни для безпечного і надійного підвішування котла. Котел необхідно прикріпити відповідним з'єднуючим матеріалом (дюбелі +болти та ін.) згідно рисунку 4.

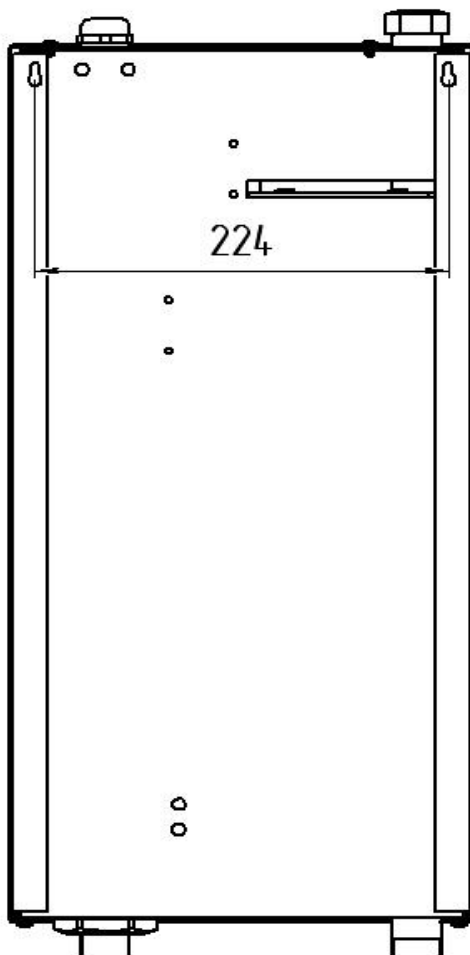


Рисунок 4. Монтажні розміри.

6.3 Під'єднати котел до системи опалення.

Перед заповненням системи опалення її необхідно декілька разів промити для видалення можливих забруднень.

Попереджуємо власника про необхідність приділяти підвищену увагу якості води, що використовується для опалювальної системи. Вода ні в якому разі не повинна бути кислою, а саме повинна мати рН вище 7 та мінімальну карбонатну твердість не більше 0,7 мг-екв/л. При значенні рН менше 7 підвищується кислотність води і вона стає корозійно небезпечною. При використанні жорсткої води з карбонатною твердістю більш ніж 0,7 мг-екв/л відбувається

відкладення вапнякового накипу на ТЕНах, стінках теплообмінника котла та запірно-регулювальної арматури, що призводить до зниження теплопередачі та перевитрати електроенергії. В місцях інтенсивного утворення накипу стінка теплообмінника може перегріватися, у результаті чого можуть з'явитися деформації та тріщини.

На порушення у роботі котла, пов'язані із засміченням теплообмінника вапняним нашаруванням, забрудненнями із системи опалення гарантія не поширюється!

6.4 Наповнити систему опалення водою, відкривши попередньо запірні вентиля (при наявності) в системі опалення.

Для запобігання появи повітряних пробок, заповнення слід виконувати повільно до появи води із переливної трубки розширювального бачка.

Видалити повітря із насосу, для чого необхідно: вивинтити гвинт, повернути декілька разів вал насосу за допомогою викрутки, після появи води гвинт закрутити.

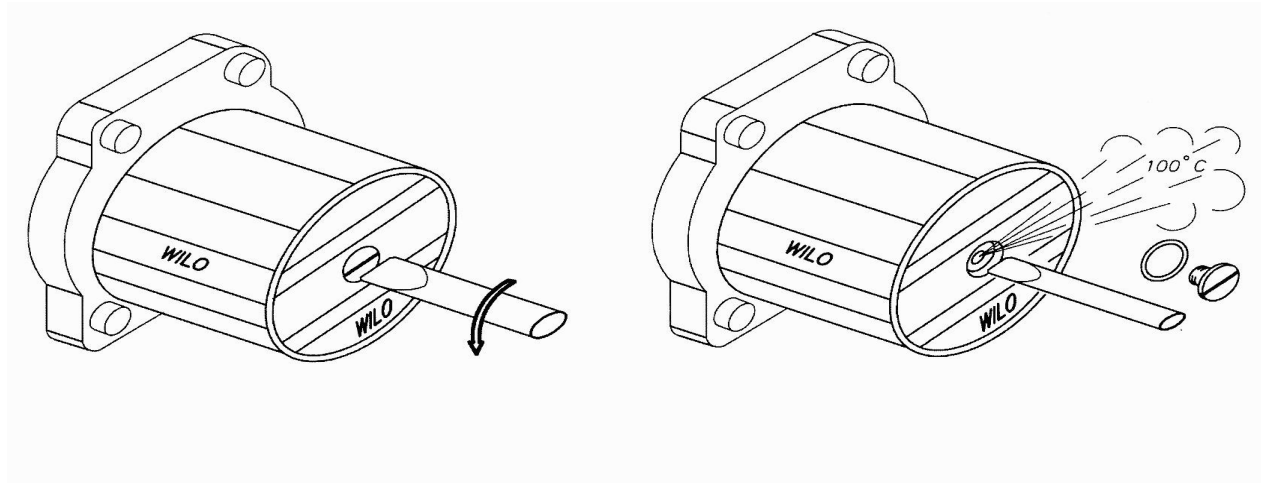


Рисунок 5. Видалення повітря із насосу.

6.5 Підключити котел до електричної мережі.

Зняти облицювання, відкрутивши зверху і знизу гвинти. Підключити котел до електричної мережі за допомогою зажимів (згідно рисунків 6 та 7). Монтаж силових ланцюгів виконати: від контактора до нагрівачів проводом ПВС 3х2,5, до двигуна проводом ПВС 3 3х0,75, інших силових ланцюгів проводом ПВ 3х2,5. Монтаж ланцюгів управління виконати проводом МГШВ 0,75. Підключити котел до контуру заземлення.

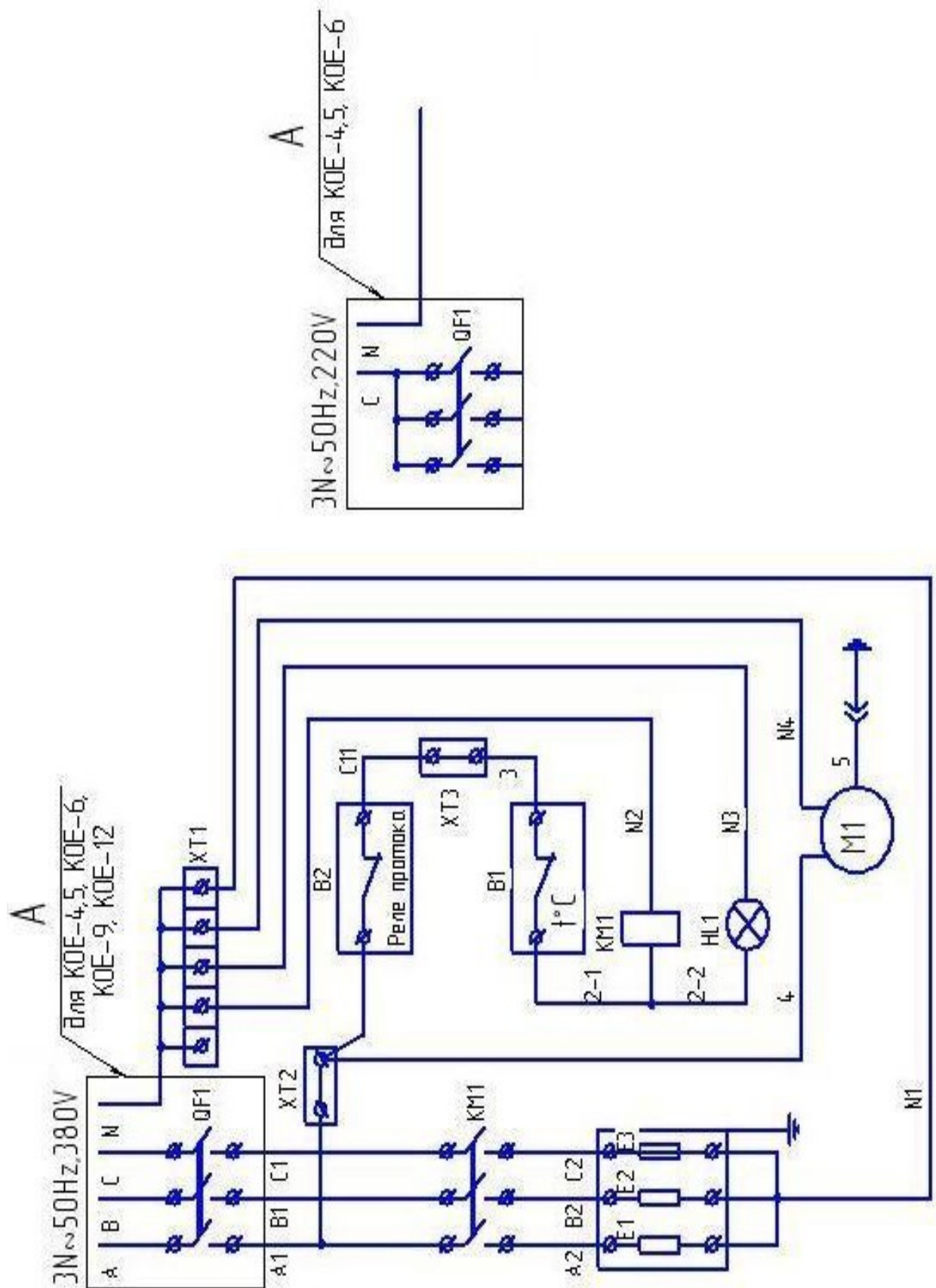


Рисунок 6. Схема електрична принципова котлів КОЕ-4,5, КОЕ-6, КОЕ-9, КОЕ-12.

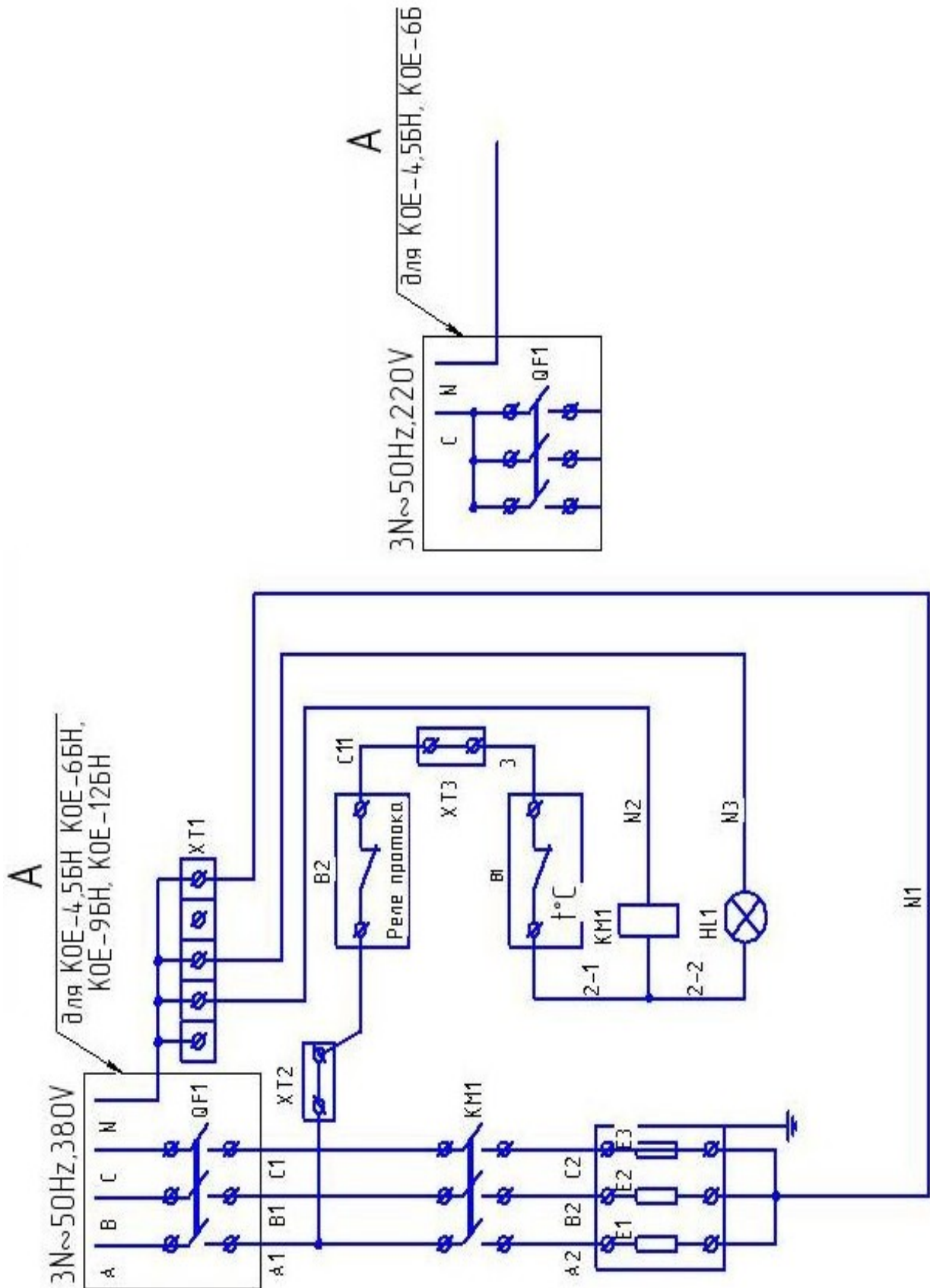


Рисунок 7. Схема електрична принципова котлів КОЕ-4,5БН, КОЕ-6БН, КОЕ-9БН, КОЕ-12БН.

6.6 Котел підключають, в залежності від потужності, до однофазної електричної мережі напругою 220В частотою 50Гц або до трьохфазної електричної мережі з номінальною напругою 380В і частотою 50Гц.

Перед котлом обов'язково установити автоматичний вимикач, технічні характеристики якого відповідають параметрам, які приведені в таблиці 2.

Таблиця 2

Тип котла	КОЕ-4, 5	КОЕ- 6	КОЕ- 9	КОЕ-1 2
Автоматичний вимикач, чотирьохполюс-ний, Іп, не менше, А при 380В (220В)	10 (25)	10 (25)	20	20

6.7 Включити автоматичний вимикач і провести пуск котла (п. 7.1)

7 ПОРЯДОК РОБОТИ

7.1 Порядок включення котла.

7.1.1 Включення котлів КОЕ-4,5, КОЕ-6, КОЕ-9, КОЕ-12.

- включити автоматичний вимикач, на вході електроживлення;
- послідовно, з інтервалом в 3...5 с ввімкнути автоматичні вимикачі поз.7 після чого включиться сигнальна лампочка поз.8;
- струм мережі подається на насос поз.4 після чого починається циркуляція води у системі опалення і датчик протоку поз.9 розблоковує нагрівачі ТЕНи;
- встановити ручку термостату поз.6 на бажаний рівень температури води, повернувши ручку по годинниковій стрілці;
- після досягнення заданої температури води у котлі в подальшому вона підтримується автоматично.

Після прогріву системи опалення в залежності від зовнішньої температури повітря і необхідної температури в опалювальному приміщенні залишають включену одну, дві або три ступені потужності котла.

7.1.2 Включення котлів КОЕ-4,5БН, КОЕ-6БН, КОЕ-9БН, КОЕ-12БН.

- включити насос системи опалення, після чого починається циркуляція води і датчик потоку поз.9 розблоковує нагрівачі ТЕНи;
- включити автоматичний вимикач, на вході електроживлення;
- послідовно, з інтервалом в 3...5 с ввімкнути автоматичні вимикачі поз.7 після чого включиться сигнальна лампочка поз.8;
- встановити ручку термостату поз.6 на бажаний рівень температури води, повернувши ручку по годинниковій стрілці;
- після досягнення заданої температури води у котлі в подальшому вона підтримується автоматично.

Після прогріву системи опалення в залежності від зовнішньої температури повітря і необхідної температури в опалювальному приміщенні залишають включену одну, дві або три ступені потужності котла.

7.2 Порядок вимикання котла.

7.2.1 Вимикання котлів КОЕ-4,5, КОЕ-6, КОЕ-9, КОЕ-12.

- повернути ручку термостату поз.6 проти годинникової стрілки до упору;
- ОБОВ'ЯЗКОВО дати попрацювати ще 5 - 10хв. циркуляційному насосу поз.4 і лише після цього відключити автоматичні вимикачі поз.7, а також автоматичний вимикач мережі.

7.2.2 Вимикання котлів КОЕ-4,5БН, КОЕ-6БН, КОЕ-9БН, КОЕ-12БН.

- повернути ручку термостату поз.6 проти годинникової стрілки до упору;
- ОБОВ'ЯЗКОВО дати попрацювати ще 5 - 10хв. циркуляційному насосу системи опалення і лише після цього відключити автоматичні вимикачі поз.7, а також автоматичний вимикач мережі;
- відключити циркуляційний насос системи опалення.

Після закінчення опалювального сезону необхідно відключити котел від електромережі і почистити його зовнішні частини водонагрівача від пилу та бруду.

8 МОЖЛИВІ НЕСПРАВНОСТІ ТА СПОСОБИ ЇХ УСУНЕННЯ.



Котел не включається при включенні вимикачів ТЕНів

- | | |
|-------------------------------|---|
| 1. Відсутня напруга в мережі. | 1. Перевірити наявність напруги, включити автоматичний вимикач* |
| 2. Несправна сигнальна лампа. | 2. Замінити сигнальну лампу. |
| 3. Несправні вимикачі ТЕНів. | 3. Замінити вимикачі. |
| 4. Несправні ТЕНи. | 4. Замінити ТЕНи. |

Котел виключився в процесі роботи

- | | |
|--------------------------------|-------------------------------------|
| 1. Вийшов з ладу насос. | 1. Відремонтувати (замінити) насос. |
| 2. Вийшов з ладу датчик потоку | 2. Замінити датчик потоку. |

Котел не виключається при температурі води 90°C

- | | |
|---|--|
| 1. Несправний термостат регулювання температури | 1. Негайно виключити котел та викликати спеціаліста РЕС |
|---|--|

Котел не набирає температури води 90°C

- | | |
|---|---------------------------------------|
| 1. Потужність котла не відповідає системі опалення. | 1. Замінити котел на вищу потужність. |
|---|---------------------------------------|

9 ТЕХНІЧНЕ ОБСЛУГОВУВАННЯ

9.1 Види і періодичність технічного обслуговування.

9.1.1 Технічне обслуговування при роботі котла (проводить власник):

- візуальний нагляд за працездатністю котла;
- очищення зовнішніх поверхонь від пилу та бруду.

9.1.2 Планове технічне обслуговування один раз на рік з обов'язковою відміткою у таблиці обліку робіт по плановому

технічному обслуговуванню (стор.25). Технічне обслуговування не вважається ремонтом і не може бути підставою для заміни товару.

До технічного обслуговування відносяться такі роботи:

- перевірка технічного стану складових одиниць без їх розбирання, усунення підтікання води;

- перевірка стану заземлення.

УВАГА: ТЕХНІЧНЕ ОБСЛУГОВУВАННЯ ПРОВОДИТЬСЯ ОДИН РАЗ НА СЕЗОН СПЕЦІАЛІСТОМ, ЯКИЙ МАЄ КВАЛІФІКАЦІЮ НЕ НИЖЧЕ ТРЕТЬОГО РОЗРЯДУ ДЛЯ РОБОТИ З ЕЛЕКТРОУСТАНОВКАМИ.

9.1.3 Поточний ремонт.

Поточний ремонт проводиться для забезпечення або відновлення працездатності котла з метою запобігання великим поломкам.

До поточного ремонту входить такий перелік робіт:

- усунення пошкоджень, виявлених при технічному обслуговуванні;
- затяжка ослаблених кріплень;
- розбирання котла з метою видалення накипу ТЕНів шляхом протирання ганчіркою, змоченою столовим оцтом, з послідуєчим механічним видаленням металевим скребком;
- заміна пошкоджених елементів електрообладнання;
- перевірка стану прокладок і при необхідності їхня заміна.

Поточний ремонт проводиться СПЕЦІАЛІСТАМИ, які мають не нижче третьої групи кваліфікацію для роботи з електроустановками.

ПАМ'ЯТАЙТЕ! Невиконання вищевказаних вимог може призвести до аварійної ситуації і нещасних випадків.

10 ЗБЕРІГАННЯ І ТРАНСПОРТУВАННЯ

9.1 Котел відгружається в упаковці виробника у відповідності з вимогами технічної документації.

9.2 Умови зберігання котла на складах і в торгових організаціях повинні відповідати групі С по ГОСТ 15150-69 і забезпечити збереження від механічних пошкоджень і корозії.

9.3 Умови транспортування повинні відповідати - ОЖ4 по ГОСТ 15150-69.

9.33Зберігання і транспортування повинні виконуватися в

упаковці.

11 СВДОЦТВО ПРО УПАКУВАННЯ

Котел опалювальний **КОЕ-**_____,
заводський № _____упакований згідно вимогам,
передбаченим у чинній технічній документації.

(рік, місяць, число)

(власний підпис)

(розшифрування підпису)

12 СВДОЦТВО ПРО ПРИЙМАННЯ

Котел опалювальний **КОЕ-**_____, заводський
№ _____ виготовлений і прийнятий згідно з ТУ У
29.7-21189935-007:2010, діючої технічної документації і визнаний
придатним для експлуатації.

Котел витримав пневматичне випробування тиском 0,45
МПа.

Начальник ВТК

(власний підпис)

(розшифрування підпису)

МП

(рік, місяць, число)

13 ГАРАНТІЙНІ ЗОБОВ'ЯЗАННЯ

13.1 Котел опалювальний **КОЕ-**_____, виготовлений згідно з ТУ У 29.7-21189935-007:2010.

Виробник гарантує відповідність котла вимогам зазначених нормативних документів за умови дотримання споживачем правил, які викладені в даній настанові.

13.2 Дата виготовлення котла _____
(рік, місяць, число)

13.3 Гарантійний термін експлуатації котла – 30 місяців з дня продажу, але не більше 48 місяців з дня виготовлення.

Протягом гарантійного терміну експлуатації споживач має право на безоплатний ремонт котла та його компонентів.

Споживач втрачає право на гарантійне обслуговування, а виробник не несе відповідальності у разі:

- відсутності штампа торгівельної організації, дати продажу та підпису продавця;
- відсутності підпису споживача про ознайомлення з гарантійними зобов'язаннями;
- відсутності відмітки про введення котла в експлуатацію;
- порушення правил експлуатації, обслуговування, транспортування та зберігання котла;
- відсутності відмітки про проведення щорічного планового технічного обслуговування;
- використання котла не за призначенням;
- зміни конструкції, доробки котла власником без узгодження з підприємством-виробником;
- засмічення теплообмінника в результаті утворення вапнякового накипу та механічних забруднень;
- порушення інших вимог даної настанови.

У разі, якщо котел експлуатувався з порушенням правил або споживач не виконував рекомендацій підприємства, що виконує роботи з гарантійного обслуговування котла, ремонт проводиться за рахунок споживача.

13.4 Термін служби котла – 8 років.

Виробник гарантує можливість використання товару за призначенням протягом терміну служби за умови виконання вимог даної настанови з експлуатації та проведення щорічного технічного обслуговування.

Виробник - АТЗТ „Маяк” м. Зміїв Харківської обл.
вул. 50 років Комсомолу, 120

Ідентифікаційний
код 21189935

ГАРАНТІЙНИЙ ТАЛОН

Заповнює виробник

Котел опалювальний **КОЕ-**_____

Заводський номер_____

Дата виготовлення_____

(рік, місяць, число)

(Прізвище відповідальної особи виробника)

(підпис)

МП

Заповнює продавець

Продавець_____

(найменування підприємства, організації,

юридична адреса)

Дата продажу_____ Ціна_____

(рік, місяць, число)

(гривень)

(Прізвище відповідальної особи продавця)

(підпис)

МП

**З гарантійними зобов'язаннями та настановою з експлуатації
ознайомлений:**

(рік, місяць, число)

(підпис)

Заповнює виконавець робіт

1) Введення у експлуатацію:

_____ (найменування підприємства, організації,
_____ юридична адреса)
_____ (посада, прізвище, ім'я, по батькові виконавця) _____ (підпис)
Дата введення в експлуатацію _____ (рік, місяць, число)

2) Підключення до електромережі та інструктаж по експлуатації котла

_____ (найменування підприємства, організації,
_____ юридична адреса)
_____ (посада, прізвище, ім'я, по батькові виконавця) _____ (підпис)

3) Інструктаж проведений, з правилами експлуатації котла ознайомлений

_____ (прізвище абонента) _____ (підпис) _____ (рік, місяць, число)

МП

Облік робіт по гарантійному ремонту

Дата	Опис недоліків	Зміст виконаної роботи, найменування і тип заміненних комплектуючих виробів, складових частин	Підпис виконавця з розшифруванням

Гарантійний термін з експлуатації продовжено до _____ 201__р.

До _____ 201__р. до _____ 201__р.

_____ (прізвище, ім'я, по батькові відповідальної особи виконавця) _____ (підпис)

МП

Товар уцінено _____ (дата і номер опису-акта уцінення товару)

Нова ціна _____ гривень (сума словами)

_____ (прізвище, ім'я по батькові відповідальної особи виконавця) _____ (підпис)

МП

Корінець відривного талона на гарантійний ремонт протягом 30 місяців гарантійного терміну експлуатації
Виконавець _____

(найменування організації, юридична адреса)

МП

Вилучено _____

(рік, місяць, число)

(прізвище виконавця)

(підпис)

(Прізвище відповідальної особи продавця) (підпис)

МП

Дата продажу _____
(рік, місяць, число)

(найменування підприємства,
юридична адреса)

Продавець _____
організації, (найменування підприємства,

Продавець _____

Заповнює продавець

МП

(Прізвище відповідальної особи
виробника) (підпис)

Дата виготовлення _____
(рік, місяць, число)

Заводський номер _____

Котел опалювальний **КОЕ-** _____

Заповнює виробник

ВІДРИВНИЙ ТАЛОН №1
на гарантійний ремонт котла
протягом 30 місяців гарантійного терміну експлуатації

Ідентифікаційний
код 21189935

Виробник - АТЗТ „Маяк”
м. Зміїв, Харківської обл..
вул. 50 років Комсомолу,120

Заповнює виконавець

Виконавець _____
найменування підприємства, організації, адреса

Причина ремонту. Назва заміненого комплектуючого
виробу, складової частини:

Дата проведення ремонту: _____
(рік, місяць, число)

(прізвище, ім'я, по батькові
відповідальної особи виконавця)

(підпис)

МП

Підпис споживача, що підтверджує
виконання робіт з гарантійного
ремонту

(підпис)

(дата)

Облік робіт по плановому технічному обслуговуванню

Дата	Відмітка про виконання робіт		Прізвище спеціаліста	Підпис
	Технічний стан котла	Стан заземлення		

Обратите внимание!



[Счетчики тепла](#)



[Труборезы](#)



[Бойлеры косвенного нагрева](#)



[Радиаторы отопления](#)



[Буферные накопители](#)



[Аксессуары к котлам и печам](#)