

COMPUTHERM Q4Z

Контроллер для управления зонами

(для температурного контроля и управления 1-4 зонами обогрева)



Инструкция по эксплуатации

1. 1. ОБЩЕЕ ОПИСАНИЕ КОНТРОЛЛЕРА ДЛЯ УПРАВЛЕНИЯ ЗОНАМИ

Обычно, котлы оснащены только одним входом для комнатного термостата, но для теплосети, состоящей из нескольких зон и управления несколькими вентилями, котлом от нескольких термостатов необходим контроллер управления зонами. Контроллер управления зонами принимает сигналы переключения от термостатов (Т1, Т2, Т3, Т4), отпирает/запускает подключенные к выходам зоны (Z1, Z2, Z3, Z4, Z1-2, Z3-4, Z1-4) вентиль(и)/насос(ы) и запускает котел (NO, COM).

Контроллер зон COMPUTHERM Q4Z осуществляет управление от одной до четырех зон отопления с помощью проводных термостатов переключения, независимо для каждой зоны или всеми зонами одновременно.

Для управления более чем четырьмя зонами рекомендуется использовать два или более контроллера типа COMPUTHERM Q4Z. В этом случае выходы управления котлом без потенциала (NO, COM) должны быть соединены параллельно с котлом.

2. ТОЧКИ ПОДКЛЮЧЕНИЯ КОНТРОЛЛЕРА ЗОН, ВАЖНЕЙШАЯ ТЕХНИЧЕСКАЯ ИНФОРМАЦИЯ

- Каждая из четырех зон оснащена одной точкой подключения комнатного термостата из набора (Т1, Т2, Т3, Т4) и одним выходом управления вентилем зоны/насосом (Z1, Z2, Z3, Z4). Комнатный термостат зоны 1 (Т1) управляет выходом вентиля/насоса (Z1) зоны 1, комнатный термостат зоны 2 (Т2) управляет выходом вентиля/насоса (Z2) зоны 2, и т.д. Под действием команды от термостатов (Т1, Т2, Т3, Т4) на выходах зон (Z1, Z2, Z3, Z4) появляется выходное напряжение 230В переменного тока, а подключенные к выходам вентиль(и), и/или насос отпирает(ют) или запускает(ют)ся. Серийные клеммы термостатов и терминалов (Т1- Z1; Т2 - Z2, и т.д.) управления зоной для удобства монтажа имеют одинаковый цвет.
- Зоны 1 и 2 имеют также один общий выход управления вентилем зоны/насосом (Z1-2). Если один из термостатов зоны 1 и/или 2 (или оба) включает, то вместе с появлением на выходе Z1 и/или Z2 напряжения 230В переменного тока, на выходе Z1-2 также появится напряжение 230В переменного тока, а подключенный к выходу вентиль(и) зоны и/или насос(ы) отпирает(ют)/запускает(ют)ся. Выход управления Z1-2 вентилем зоны/насосом пригодный для отпирания вентиля зоны/запуска насоса такого помещения (например, прихожей) в котором нет отдельного термостата и помещение не всегда отапливается, но всегда есть необходимость в отоплении, когда зоны 1 и/или 2 отапливаются.
- Зоны 3 и 4 имеют также один общий выход управления вентилем зоны/насосом (Z3-4). Если один из термостатов зоны 3 и/или 4 (или оба) включает, то вместе с появлением на выходе Z3 и/или Z4 напряжения 230В переменного тока, на выходе Z3-4 также появится напряжение 230В переменного тока, а подключенный к выходу вентиль(и) зоны и/или насос(ы) работает отпирает (-ют) /запускается. Выход управления Z3-4 вентилем зоны/насосом пригодный для отпирания вентиля зоны/запуска насоса такого помещения (например, ванная) в котором нет отдельного термостата, не всегда отапливается, но всегда есть необходимость в отоплении, когда зоны 3 и/или 4 отапливаются.
- Зоны 1, 2, 3 и 4 имеют также один общий выход контроля насосом (Z1-4). Если любой (все) из термостатов зоны 1. 2. 3. и/или 4 включает, на выходе Z1-4 тоже появляется напряжение переменного тока 230 В и запускается насос, подключенный к выходу Z1-4. Выход управления насосом Z1-4 пригодный для запуска насоса отопления типа «теплый пол» такого помещения (например,

коридора, ванной), в котором нет отдельного термостата, но всегда есть необходимость в отоплении, когда отапливается любая из зон 1, 2, 3 и 4 или все. Такой выход пригодный также для запуска центрального циркуляционного насоса, который запускается под действием команды включения от термостата любой из зон. Вместе с задержкой выхода управления котлом активируется задержка включения выхода насоса Z1-4. (Активация задержки описана в следующем разделе).

- Существуют такие приводы (например, Honeywell VC4013), для работы которых нужна одна фиксированная фаза, одна фаза подключения и один нулевой провод. Клемма фиксированной фазы находится рядом с сетевыми клеммами (POWER INPUT) и обозначена как FL. Клеммы фиксированной фазы активны только при включенном главном выключателе. Из-за ограниченного пространства установлены только две серийные клеммы, но объединением фиксированной фазы приводов можно присоединить вентили зон, требующих до 4-х фиксированных зон.
- Защита элементов контроллера зон от электрических перегрузок осуществляется предохранителем на 8А, который находится справа от главного выключателя. В случае возможной перегрузки плавкая нить предохранителя расплавляется, защищая компоненты контроллера зоны от перегрузки. Если предохранитель перегорел, то перед тем, как продолжить работу, проверьте состояние приборов, подключенных к контроллеру зоны, его нагрузку и устраните причины возникновения дефектов или перегрузки, затем замените перегоревший предохранитель.
- Зоны 1, 2, 3, и/или 4 имеют общий безпотенциальный выход на контроллере управления котлом (NO; COM). Если включает любой/ каждый термостат зоны 1, 2, 3, и/или 4, выход контроллера для управления котлом (NO COM) замыкает и запускает котел. Выход NO; COM оснащен также электроникой задержки. В случае использования замедленных электротермических вентилей зоны - если при запуске котла все зоны закрыты – для защиты насоса котла необходим запуск котла с задержкой. Задержка активна, когда переключатель "DELAY" (Задержка) находится в положении ON.

3. РАЗМЕЩЕНИЕ КОНТРОЛЛЕРА ЗОН

Контроллер зоны целесообразно разместить вблизи котла и/или делителя /коллектора отопления таким образом, чтобы на него не капала вода, не влияли вредные тепловые эффекты, его следует беречь от механических повреждений.

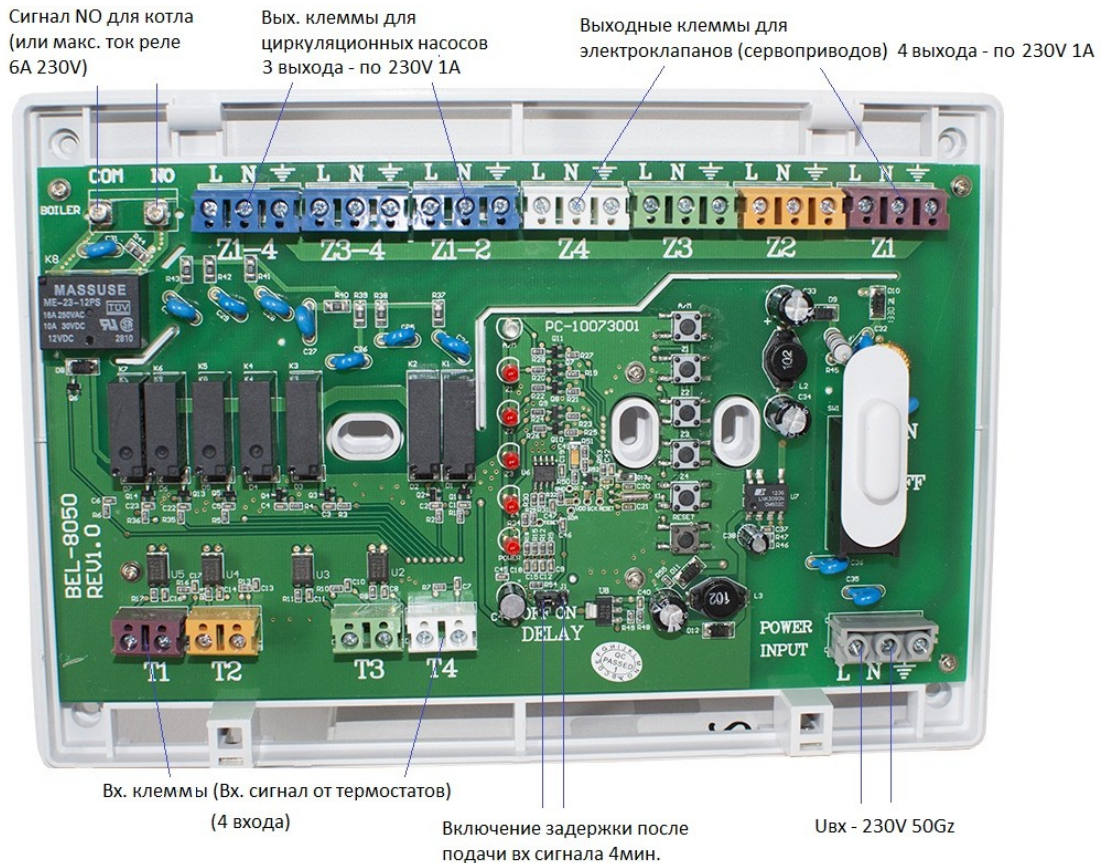
4 ПОДКЛЮЧЕНИЕ, ВВОД В ЭКСПЛУАТАЦИЮ КОНТРОЛЛЕРА ЗОН

Внимание! Прибор должен быть установлен/введен в эксплуатацию специалистом!

ОСТОРОЖНО! Попытка вмешательства в работу прибора сопряжена с риском его повреждения или электроудара.

- Ослабьте винты на нижней кромке коробки и отсоедините крышку от системной платы. Откроется доступ к клеммам термостатов, вентилей зон, насосов, котла и сетевых проводов.
- Отметьте место установки контроллера зон вблизи котла (делителя/коллектора отопления, вентилей зон) и просверлите в стене каналы для крепления прибора.
- Присоедините к контроллеру зон провода, необходимые для управления отоплением (термостатов, вентилей зон, котла, насоса и т.д.), а также силовые кабели согласно прилагаемому рисунку.

Клеммы выходов контроллера клеммы выходов зон



Внимание! Рабочее напряжение подключенных к контроллеру зон комнатных термостатов, насосов и вентилях: 230В переменного тока, максимальная нагрузка на зону 1А (индуктивная нагрузка 0.5А). Соединительные провода должны быть выбраны с учетом этих параметров.

Максимальное число соединений контроллера управления зонами COMPUTHERM Q4Z – 2 или 3 параллельно подключенные приборы (вентили зон, насосы и т.д.). Если к выходу зоны необходимо подключить большее число устройство (например, параллельно 4 вентили зон), их кабели следует предварительно объединить и подключить общий провод к контроллеру зон.

- Прикрепите плату контроллера зон к стене с помощью прилагаемых винтов.
- При использовании электротермических вентилях замедленного действия, если в основном состоянии без нагрева все вентили зон закрыты, для защиты насоса котла запуск самого котла должен быть произведен с задержкой. Для активации задержки переключку задержки "Delay" необходимо установить в положении ON. (По умолчанию, задержка не активна.)
- Установите на место переднюю крышку контроллера зон и закрепите ее с помощью винтов на нижней кромке коробки прибора.
 - Подключите контроллер зон к сети.

5. ЭКСПЛУАТАЦИЯ КОНТРОЛЛЕРА ЗОН

После присоединения к сети и включения питания прибора (положение ВКЛ) контроллер зон будет в рабочем состоянии, которое сигнализируется красным светодиодом на передней панели "POWER" и синим светодиодом "A/M". После этого под действием команды термостата любой из зон отпирается/запускается вентиль актуальной зоны, насос, а также котел. (Если задержка запуска котла

активна, запуск котла и появление напряжения на выходе зоны Z1-4 230В переменного напряжения задерживается на 4 минуты).

Нажатием кнопки "A/M" (AUTO/MANUAL) (состояние по умолчанию AUTO обозначается синим светодиодом рядом с кнопкой A/M, который горит) можно выключить термостаты и произвести включение ручного управления отоплением зоны, принадлежащей отдельному термостату. Это временно необходимо, если, например, вышел из строя один из термостатов или села батарея в нем. Ручной (MANUAL) запуск отопления отдельной зоны после нажатия на кнопку "A/M", осуществляется последующим нажатием на клавишу с номером этой зоны. Работа активированной вручную зоны сигнализируется горящим красным светодиодом зоны, но индикатор синего цвета состояния A/M при этом не горит.

(В ручном режиме зона, принадлежащая выключенному термостату, работает без регулирования температуры нагрева.) Возврат к управлению отоплением с помощью термостатов (**AUTO**) в состоянии по умолчанию происходит нажатием на кнопку "A/M" или на кнопку "RESET").

6. ОСНОВНЫЕ ХАРАКТЕРИСТИКИ КОНТРОЛЛЕРА ЗОН:

- К контроллеру зон можно подключить любой комнатный термостат переключения, выходная нагрузка реле которого:
 - 230V переменного тока; мин. 1А (0,5А индуктивная нагрузка)
 - Напряжение питания: 230ВV переменного тока; 50Гц
 - Потребляемая мощность в состоянии ожидания: 0,5 Вт
 - Напряжение на выходе к зонам: 230В переменного тока; 50Гц
 - Нагрузка на выходе к зонам 1А (0,5А индуктивная нагрузка)
 - Выходная нагрузка реле управления котлом: 230В переменного тока; 50Гц, 5А(2А индуктивная нагрузка).
 - Задержка срабатывания реле управления котлом: 4 мин.
 - Температура хранения: -10°C -+40°C

Контроллер зон типа **COMPUTHERM Q4Z** соответствует стандартам EU EMC 2004/108/EC; LVD 2006/95/EC, RoHS 2011/65/EU.

•

Импортер: ООО «QUANTRAX»

Н-6726 Сегед, ул. Фюлемюле, 34.
Телефон: +36 62 424 133
Факс: +36 62 424 672
E-почта: iroda@quantrax.hu
Web: www.quantrax.hu
www.computherm-hungary.hu
Происхождение: Китай

Представитель в Украине:

COMPUTHERM – Украина
E_mail: info@computherm.com.ua
Web: www.computherm.com.ua
Tel: +38 (095) 607-86-95
+38 (057) 750-750-6

info@computherm.com.ua
www.computherm.com.ua