

СОДЕРЖАНИЕ

RU

ОБЩЕЕ ОПИСАНИЕ И БЕЗОПАСНОСТЬ	2
МЕРЫ ПРЕДОСТОРОЖНОСТИ	3-4
КОНСТРУКЦИЯ КОНДИЦИОНЕРА	5
КОМПЛЕКТ ПОСТАВКИ.....	6
ПАНЕЛЬ УПРАВЛЕНИЯ.....	6-7
РЕЖИМЫ РАБОТЫ КОНДИЦИОНЕРА/ ЭКСПЛУАТАЦИЯ.....	8
ДИСТАНЦИОННЫЙ ПУЛЬТ IRC-FH-SA7 И ЕГО ФУНКЦИИ	10
ФУНКЦИИ ИНДИКАТОРОВ НА ПУЛЬТЕ ДУ	11
МОНТАЖ И УСТАНОВКА	12
ДРЕНАЖ	13
УХОД И ТЕХНИЧЕСКОЕ ОБСЛУЖИВАНИЕ.....	14
СОВЕТЫ ПО УСТРАНЕНИЮ ПРОСТЫХ ПРОБЛЕМ С КОНДИЦИОНЕРОМ	15
СПЕЦИФИКАЦИИ	15
ТЕХНИЧЕСКИЙ ПАСПОРТ.....	16
UA - українська	
ОПИС ОСНОВНИХ ЭЛЕМЕНТІВ КОНДИЦІОНЕРА	17
ПРАВИЛА КРРИСТУВАННЯ.....	18-19
ТЕХНІЧНА ІНСТРУКЦІЯ З ЕКСПЛУАТАЦІЇ КОНДИЦІОНЕРА	20
ТЕХНІЧНА СПЕЦИФІКАЦІЯ	21

ОБЩЕЕ ОПИСАНИЕ И БЕЗОПАСНОСТЬ

СПАСИБО ВАМ ЗА ВЫБОР КОНДИЦИОНЕРА IDEA!

Надеемся, что пользуясь этим кондиционером, Вы добавите в свой дом или офис дополнительный комфорт и удобство!

Данные модели относятся к мобильным (передвижным) бытовым кондиционерам, которые предназначены для создания оптимальной температуры воздуха при обеспечении санитарно-гигиенических норм в жилых, общественных и административно-бытовых помещениях. Кондиционер осуществляет охлаждение, осушение и вентиляцию воздуха. Обратите внимание при покупке, что данный тип кондиционеров является более «шумным», чем кондиционеры других типов, требующие стационарного монтажа, из-за своих конструктивных особенностей!

Эти модели необходимо соединять для отвода горячего воздуха во внешнюю среду, гибким воздуховодом, который поставляется в комплекте, через подготовленное отверстие в стене или щель в окне, прикрытого по периметру каким-либо воздухоизолирующим материалом.

Иначе эффективность и работоспособность таких кондиционеров не гарантируется!

ВНИМАНИЕ!

- Не рекомендуется включать штепсель электропитания в удлинители, параллельно с другими потребителями! Это может привести к перегреву кабеля и возникновению искрения контактов в розетках, что, в свою очередь, может стать причиной пожара!
- По всем вопросам ремонта или технического обслуживания кондиционера обращайтесь к квалифицированным специалистам.
- По вопросам установки кондиционера свяжитесь со специализированным сервис-центром или монтажной компанией, если установка самого кондиционера предполагается без использования рекомендуемой схемы - с выбросом воздуха «в окно»!
- Все работы по замене вышедшего из строя шнура питания должны выполняться только квалифицированным персоналом, с соблюдением Правил безопасности!
- Монтажные работы должны выполняться в соответствии с национальными стандартами только квалифицированными специалистами.

УТИЛИЗАЦИЯ

Не выбрасывайте данное оборудование (кондиционер и его компоненты) вместе с бытовыми отходами. Кондиционер и его компоненты перед утилизацией требуют специальной обработки, разделения на составляющие и извлечение технического газа и жидкостей!

Не выбрасывайте батарейки питания пульта дистанционного управления! Они содержат опасные для здоровья человека и экологии химические вещества, которые обладают интенсивным отравляющим действием при попадании в почву и грунтовые воды! Проявите заботу и ответственность за будущее, оставим планету чистой для наших потомков!

МЕРЫ ПРЕДОСТОРОЖНОСТИ

Перед эксплуатацией кондиционера, пожалуйста, внимательно прочтите инструкцию и сохраните данное руководство для использования его в будущем. Неверная работа кондиционера, вследствие действий пользователя, по причине незнания или игнорирования инструкций, может привести к травмам и материальному ущербу!

ⓘ ВНИМАНИЕ!

- Используйте кондиционер таким образом, чтобы он всегда был защищен от влаги (конденсат, брызги воды и т. д.). Не ставьте и не храните кондиционер в местах, в которых он может упасть в воду или любую другую жидкость.
- Во время эксплуатации и перемещении (перевозке) кондиционера следите за тем, чтобы он находился в вертикальном положении и стоял на твердой ровной поверхности.
- Выключите прибор, если он не используется. При необходимости проведения ремонта, обязательно обратитесь к квалифицированному специалисту. Поврежденный шнур питания также должен быть заменен или отремонтирован квалифицированным персоналом.
- Расстояние от кондиционера до окружающих его предметов (стены, мебель, шторы) должно быть не менее 30 см.
- Если во время использования кондиционер будет опрокинут, немедленно выключите прибор и отсоедините его от источника питания.

⊘ ВНИМАНИЕ!

- Не пользуйтесь кондиционером в помещениях с высокой влажностью (ванная, прачечная)!
- Не прикасайтесь к прибору мокрыми или влажными руками или босиком!
- Не нажимайте на кнопки панели управления только пальцами руки!
- Не снимайте закрепленные на кондиционере крышки! Если такая необходимость возникла, обязательно отключите шнур питания! Никогда не используйте прибор, если он не работает должным образом, поврежден, или же находится в упавшем положении!
- Никогда не включайте и не выключайте устройства посредством выдергивания электровилки из розетки! Всегда пользуйтесь выключателем на панели управления!
- Ничем не накрывайте кондиционер и не препятствуйте свободному движению воздуха внутрь и наружу прибора!
- Не используйте для чистки кондиционера активные химические вещества, которые могут вступить в реакцию с пластиковыми панелями корпуса прибора! Не используйте кондиционер, если вблизи находятся или сберегаются горючие вещества или газы, например, спирт, инсектициды, бензин и т.п.
- Не позволяйте детям играть с устройством и не оставляйте их в помещении с кондиционером без присмотра!
- Не используйте кондиционер в иных целях, отличных от описанных в данной инструкции!

МЕРЫ ПРЕДОСТОРОЖНОСТИ

ПРЕДУПРЕЖДЕНИЯ КАСАЮТСЯ ВАШЕЙ БЕЗОПАСНОСТИ!

- Не храните и не используйте бензин или другие горючие или легкоиспаряющиеся, пожароопасные вещества или жидкости вблизи кондиционера!
- Не используйте удлинитель или адаптер для подключения кондиционера к сети питания, мощный электроток может вызвать перегрев контактов и являться причиной пожара! Не отделяйте электровилку от шнура питания!
- Убедитесь, что параметры электросети соответствуют выбранной модели (и соответствующей мощности) кондиционера. Эта информация есть в спецификациях (на Стр. 18).
- Убедитесь, что кондиционер заземлен надлежащим образом. Правильное заземление прибора сводит к минимуму возможное возгорание и поражение электрическим током в процессе эксплуатации кондиционера. Шнур питания оснащен трех-зубчатой вилкой с заземлением для защиты от поражения электрическим током.
- Кондиционер должен подключаться только к правильно заземленной розетке, это влияет на Вашу безопасность и возможность поражения электротоком! Не используйте незаземленную штепсельную розетку, защищенную только автоматическим выключателем, обратитесь к квалифицированному электрику чтобы установить соответствующую безопасную розетку (с заземлением)!
- Убедитесь, что после установки кондиционера розетка будет находиться в пределах досягаемости длины штатного электрошнура.
- Данный прибор не предназначен для использования детьми и людьми с ограниченными физическими, или умственными, способностями. Если у пользователей недостаточно опыта или знаний, а также, если они не находятся под контролем или же не инструктированы по вопросам безопасного использования прибора со стороны лиц, ответственных за их безопасность. Дети должны быть под присмотром; не позволяйте им играть с прибором!

ЭНЕРГОСБЕРЕЖЕНИЕ

- Используйте кондиционер в помещении рекомендуемого размера (площади, объема).
- Установите кондиционер в таком месте, где мебель не будет препятствовать движению воздушно-го потока.
- В солнечный день держите шторы / занавески закрытыми.
- Следите за чистотой фильтров, желательнее выполнять очистку не реже 1 раза в 2 недели, процедура снятия/ установки фильтров отображена на стр.15
- Чтобы сохранить эффективность работы кондиционера (максимально задержать холодный или теплый воздух в помещении), держите двери и окна закрытыми.

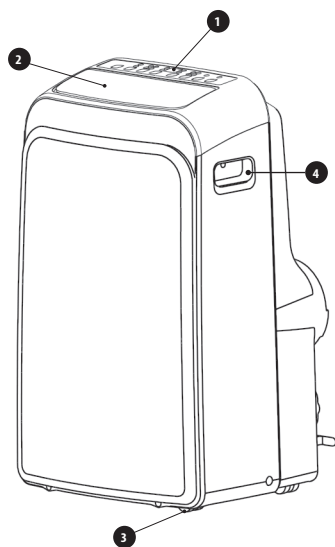
УСЛОВИЯ ЭКСПЛУАТАЦИИ

Кондиционер должен работать в температурном диапазоне, указанном ниже:

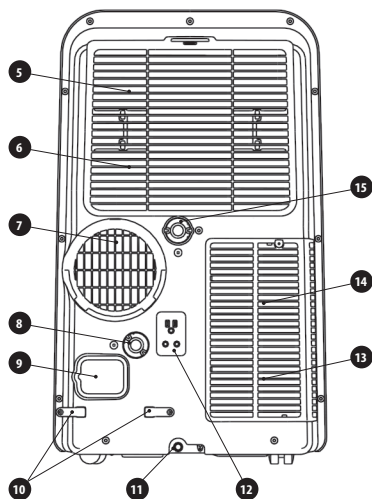
РЕЖИМ	КОМНАТНАЯ ТЕМПЕРАТУРА
COOL (ОХЛАЖДЕНИЕ)	17 °C ~ 35 °C
DRY (ОСУШЕНИЕ)	13 °C ~ 35 °C

КОНСТРУКЦИЯ КОНДИЦИОНЕРА

- 1 Панель управления
- 2 Горизонтальные жалюзи (качаются автоматически)
- 3 Колесики
- 4 Ручки для переноски (с обеих сторон)
- 5 Верхний воздушный фильтр (за верхней решеткой)
- 6 Верхний воздухозаборник
- 7 Выход воздуха
- 8 Дренажное отверстие (в моделях IPN отсутствует)
- 9 Выход для шнура питания
- 10 Скобы для шнура питания (используются только при хранении прибора)
- 11 Нижний дренажный слив
- 12 Муляж розетки (используется при хранении прибора) может отсутствовать в вашем устройстве
- 13 Нижний воздушный фильтр (за нижней решеткой)
- 14 Нижний воздухозаборник
- 15 Верхнее дренажное отверстие



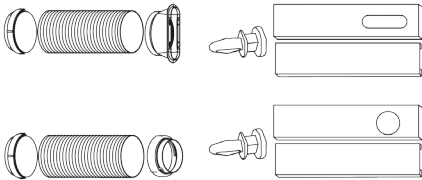


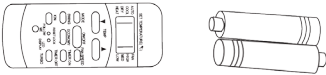
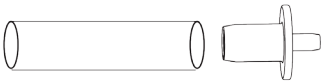
Вид спереди



Вид сзади

КОМПЛЕКТ ПОСТАВКИ КОНДИЦИОНЕРА

КОНДИЦИОНЕР - 1 ШТ СУСТАНОВЛЕННЫМИ РОЛИКАМИ, УПАКОВКА, В НЕЙ ДОЛЖНЫ БЫТЬ:

Комплектующие	Наименование	Кол-во, шт
	Комплект: вытяжная труба с адаптером А и адаптером В (с плоским или круглым отверстием, в зависимости от модели), оконный слайдер и болт	1
	Настенный вытяжной адаптер А (*)	1
	Адаптер В (круглой или эллипсовидной формы)	1
	Комплект: пульт дистанционного управления IRC-S-PA7 и 2 батарейки + ИНСТРУКЦИЯ, ГАРАНТИЙНЫЙ ТАЛОН	1
	Сливной (дренажный) шланг	1

(*) - опциональные комплектующие, модели могут поставляться без них.

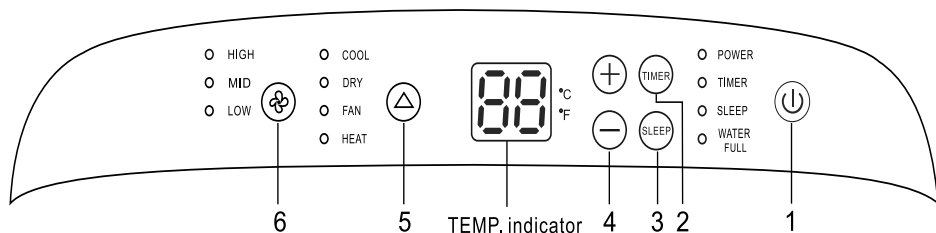
ПРИМЕЧАНИЕ

- Проверьте наличие комплектующих в упаковке. При возникновении вопросов по их использованию обратитесь к инструкции по установке или сервисный центр.
- Все рисунки в данном руководстве предоставлены в ознакомительных целях. В комплект поставки Вашего кондиционера могут входить комплектующие, которые отличаются от приведённых на верхних иллюстрациях.

ПАНЕЛЬ УПРАВЛЕНИЯ

Перед первым запуском ознакомьтесь со всеми функциональными настройками, доступными с панели управления кондиционера и его пульта дистанционного управления.

Кондиционер может управляться одновременно как с панели управления, так и с пульта дистанционного управления (ПДУ). Инструкция по использованию ПДУ предоставлена на стр. 10-13.



ФУНКЦИОНАЛЬНЫЕ КНОПКИ И ИНДИКАТОРЫ

❶ Кнопка «ПИТАНИЕ ВКЛ/ВЫКЛ» («ON / OFF»)

Включает / выключает питание кондиционера, при включении засветится индикатор POWER

❸ Кнопка «НОЧНОЙ РЕЖИМ» («SLEEP»)

Используется для запуска кондиционера в режиме «НОЧНОЙ».

❹ Кнопка «ВЕНТИЛЯТОР» («FAN»)

Используется для выбора скорости вращения вентилятора. Каждый раз, когда вы нажимаете на эту кнопку, скорость вращения вентилятора меняется в следующей последовательности: НИЗКАЯ – СРЕДНЯЯ – ВЫСОКАЯ (LOW – MID – HIGH), после чего цикл повторяется снова. При выборе любой скорости работы вентилятора на панели управления подсвечиваются соответствующие индикаторы. Скорость АВТО в этой серии не предусмотрена, попытки включить ее с пульта не приведут к изменениям в работе.

❺ Кнопки «УВЕЛИЧИТЬ» (+) и «УМЕНЬШИТЬ» (-)

Используются для регулировки (увеличение / уменьшение) настройки температуры с шагом в 1 °C в диапазоне от 17-32 °C или для установки таймера времени в диапазоне от 0 до 12 часов.

ПРИМЕЧАНИЕ: на индикаторе панели управления температура отображается в градусах Цельсия, есть возможность переключить на показания в град. Фарингейта, для этого одновременно нажмите (+) и (-)

❻ Кнопка «ВЫБОР РЕЖИМА» («MODE»)

Выбирает соответствующий режим работы. Каждый раз при нажатии этой кнопки режим работы кондиционера изменяется в следующей последовательности: ОХЛАЖДЕНИЕ – ОСУШЕНИЕ – ВЕНТИЛИРОВАНИЕ соответственно, включение режима подсвечивается светодиодом (COOL – DRY – FAN), также на дисплее пульта будет подсвечиваться выбранный режим.

❼ Кнопка «ТАЙМЕР» («TIMER»)

Используется для автоматического запуска (ON) или автоматического отключения (OFF) кондиционера по заданному интервалу времени, в сочетании с кнопками «УВЕЛИЧИТЬ» (+) и «УМЕНЬШИТЬ» (-). Нажимайте эту кнопку когда кондиционер включен и работает в одном из режимов, чтобы выключить его через заданное время от 0 до 12 часов, (шаг установки 0,5 часа), запуск таймера включения / выключения указывает засветка индикатора TIMER на панели управления. Возможно таким же образом задать интервал времени для отсрочки запуска кондиционера, для этого нажмите кнопку TIMER когда кондиционер выключен из работы, но подключен к электропитанию. Установите желаемый интервал до запуска кнопками (+) и (-). Подтвердите ввод повторным нажатием.

ЕСЛИ ВЫСВЕТИТЬСЯ «P1» на температурном дисплее. а индикатор «WATER FULL» - начнет мигать, это означает, что внутренняя емкость переполнилась дренажной водой, тогда её надо слить принудительно, поскольку кондиционер перестанет работать, но - обязательно выключите кондиционер из сети питания, переместите на роликах или за ручки в место, где удобно слить воду, и, - затем аккуратно откройте нижнюю пробку (приближена к днищу устройства), и слейте собранную в лотке воду, слегка наклонив корпус в сторону задней стенки. Делайте наклон надежно удерживая корпус блока, чтобы не повредить сам корпус и предметы интерьера, а также подготовьте заранее емкость для воды если Вы делаете это в помещении. После слива воды, подключите питание и произведите включение.

– Если нижний лоток сбора конденсата (воды) заполняется очень часто – то это означает что влажность в помещении очень высокая, либо мощности кондиционера не хватает (используется без правильного расчета мощности) либо загрязнились внутренние компоненты и срабатывает датчик наполнения. Если вы подозреваете загрязнение, обратитесь в сервисный центр.

РЕЖИМЫ РАБОТЫ КОНДИЦИОНЕРА

РАБОТА В РЕЖИМЕ «ОХЛАЖДЕНИЕ»

- Нажимайте кнопку «MODE» до тех пор, пока не подсветится индикатор «COOL».
- При помощи кнопок УВЕЛИЧИТЬ (+) и УМЕНЬШИТЬ (-) установите желаемую комнатную температуру. Температура может быть установлена в пределах 17-32 °С.
- При помощи кнопки «ВЕНТИЛЯТОР» установите необходимую скорость его вращения (АВТО-ВЫС-НИЗ).

РАБОТА В РЕЖИМЕ «ОБОГРЕВ» НЕ ПРЕДУСМОТРЕНА В ДАННОЙ СЕРИИ, попытка переключить в этот режим - не приведёт к результату.

РАБОТА В РЕЖИМЕ «ОСУШЕНИЕ»

- Нажимайте кнопку «MODE» до тех пор, пока не подсветится индикатор «ОСУШЕНИЕ» DRY.
- В этом режиме вы не сможете выбрать скорость вращения вентилятора или настроить температуру. В режиме «ОСУШЕНИЕ» вентилятор работает на низкой скорости.
- Для более эффективного осушения держите окна и двери закрытыми.
- Не выводите воздухопровод в окно (в данном режиме не обязательно), при этом температура в комнате не изменится, влажность воздуха будет уменьшена, интенсивно выделяется конденсат в дренажный лоток или (если подключено) в стационарный дренажный шланг.

РАБОТА В РЕЖИМЕ «АВТО» НЕ ПРЕДУСМОТРЕНА

- Автоматическом режим в данной серии не предусмотрен.

РАБОТА В РЕЖИМЕ «ВЕНТИЛЯТОР»

- Нажимайте кнопку «MODE» до тех пор, пока не подсветится индикатор «FAN».
- При помощи кнопки «ВЕНТИЛЯТОР» установите необходимую скорость его вращения. При этом Вы не сможете настроить температуру, и не обязательно выводить воздухопровод в окно. Кондиционер работает в качестве вентилятора

ЭКСПЛУАТАЦИЯ КОНДИЦИОНЕРА

- Кондиционер автоматически вернется к предыдущим настройкам, при которых на дисплее панели управления отобразятся предыдущие настройки температуры, если в течение 5 секунд в его работу не вносятся никакие изменения.
- Включение или выключения кондиционера в любое время или установка времени (программы таймера) на 0 ч отменит программные настройки таймера автоматического запуска / остановки.
- Если в системе возникает ошибка (E1, E2, E3 и E4), то настройки таймера автоматического запуска / остановки кондиционера также будут отменены. При высвечивании такого рода символов на индикаторное - обратитесь в сервисный центр

РАБОТА В РЕЖИМЕ «НОЧНОЙ»

- Нажмите на эту кнопку и настроенная температура будет увеличиваться (в режиме «ОХЛАЖДЕНИЕ») или уменьшаться (в режиме «ОБОГРЕВ») на 1 °С через каждые 30 минут. Эти температурные изменения будут поддерживаться программой в течение 10 часов. После 10 часов работы кондиционера продолжит работать с теми настройками, которые были установлены до запуска режима «Ночной».

***ПРИМЕЧАНИЕ:** Работа кондиционера в режиме «НОЧНОЙ» недоступна, если он работает в режиме «ВЕНТИЛЯТОР» или в режиме «ОСУШЕНИЕ».*

АВТОМАТИЧЕСКИЙ ПЕРЕЗАПУСК (НА НЕКОТОРЫХ МОДЕЛЯХ)

- Если кондиционер неожиданно прекращает свою работу из-за отключения электричества, то при восстановлении электропитания он будет автоматически перезапущен со всеми предыдущими настройками и функциями.

4-МИНУТНАЯ ЗАДЕРЖКА ВКЛЮЧЕНИЯ

- После того как кондиционер выключен, Вы не сможете включить компрессор моментально, в течение первых 4-ех минут после повторного запуска. Такая задержка необходима для защиты устройства. Компрессор запустится автоматически через 4 минуты, если включен режим ОХЛАЖДЕНИЕ или ОСУШЕНИЕ.

РЕГУЛИРОВКА НАПРАВЛЕНИЯ ПОТОКА ВОЗДУХА

- Регулировка направления воздушного потока происходит автоматически.
- После включения кондиционера лопасть раздачи воздуха откроется самостоятельно.
- Выходной воздушный канал и лопасть раздувает воздух автоматически.

⊗ **ВНИМАНИЕ!** Никогда не заслоняйте канал в рабочем режиме и не блокируйте лопасть!

ВЫБОР МЕСТА ДЛЯ РАБОТЫ

ВЫБОР МЕСТА ПОД КОНДИЦИОНЕР

Кондиционер должен располагаться на твердой основе, чтобы минимизировать шум и вибрации во время его работы. Для безопасной и надежной эксплуатации кондиционера, установите его на гладком, ровном и достаточно прочном полу, который сможет обеспечить хорошую устойчивость прибора.

Кондиционер обладает роликами для облегчения его перемещения, но они должны использоваться только на гладкой и ровной поверхности. Следует соблюдать осторожность при прокатке кондиционера по коверным поверхностям. Не пытайтесь катить кондиционер по полу с разбросанными по нему вещами.

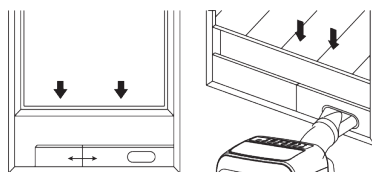
Кондиционер должен находиться в пределах досягаемости длины его электрошнура к должным образом заземленной розетке.

Никогда не допускайте наличие каких-либо препятствий на пути входящего в блок и выходящего из блока воздуха.

Оставьте от 50 до 100 см пустого пространства между прибором и стеной для более эффективного кондиционирования воздуха.

⊗ **ВНИМАНИЕ!**

- Для правильной и эффективной работы системы воздухоотвода убедитесь в том, что с наружной стороны стены нет никаких препятствующих потоку воздуха предметов, или же они находятся не ближе, чем 50 см от отверстия в стене.



установка воздуховывода в горизонтально скользящей раме окна

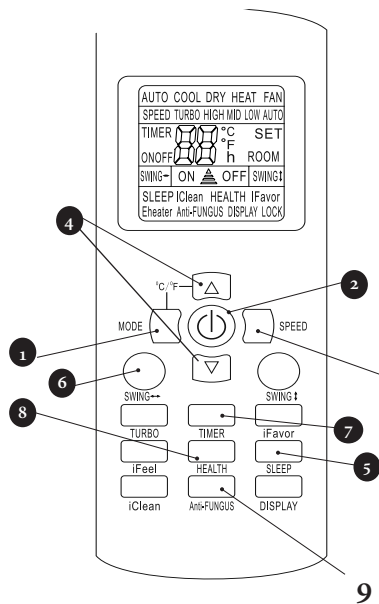


установка воздуховывода в вертикально скользящей раме окна

ОКОННЫЙ СЛАЙДЕР-КОМПЛЕКТ

Оконный слайдер-комплект для монтажа воздушного вывода был разработан таким образом, чтобы соответствовать большинству стандартных вертикально или горизонтально скользящих рам окон. Если у Вас установлены горизонтально или вертикально скользящие рамы окон, Вы можете смонтировать воздушный вывод так, как указано на рисунке. Для окна с поворотным механизмом необходимо переделать крепление заводского «слайдера» либо использовать (предусмотреть) отверстие в стене.

ИНФРАКРАСНЫЙ ПУЛЬТ ДУ IRC-FH-SA7



ПДУ содержит группу кнопок, которые управляют основными и доп. функциями кондиционера. Для мобильных кондиционеров многие функции недоступны.

1 Кнопка **MODE**, нажимая эту кнопку, будет циклично переключаться режимы. После выбора того или иного режима, индикатор пульта верхней строке отобразит надпись активированного режима работы

AUTO (АВТО)- НЕТ В ЭТОЙ СЕРИИ, COOL (ОХЛАЖДЕНИЕ), DRY (ОСУШЕНИЕ), HEAT (ОБОГРЕВ) НЕТ В ЭТОЙ СЕРИИ, FAN (ВЕНТИЛЯТОР)

2 Кнопка **ON/OFF**. Нажмите на эту кнопку, чтобы запустить или остановить работу кондиционера. Перед выбором режима - включайте кондиционер!

3 Кнопка **«SPEED»**. Нажмите на эту кнопку, чтобы изменить скорость вращения вентилятора. Последовательно нажимая на эту кнопку, выберите один из режимов скорости вращения вентилятора, который отобразится во второй сверху строке индикатора ПДУ, циклично переключаются скорости:

AUTO- НЕТ В ЭТОЙ СЕРИИ, LOW (НИЗКАЯ), MED (СРЕДНЯЯ) HIGH (ВЫСОКАЯ)

4 Кнопки: **(+)- УВЕЛИЧИТЬ, (-) – УМЕНЬШИТЬ**. С помощью этих кнопок увеличите или уменьшите значение температуры - при каждом нажатии установка изменится на 1°C, диапазон от 17°C до 32°C. Заданная температура отображается в центральном сегменте на дисплее пульта. А также, - данные кнопки используются при программировании интервала времени сработки таймера. детали описано на Стр.7.

5 Кнопка **«SLEEP»**. Она используется для активации ночного режима работы- срок действия 10 часов с момента включения. Если ранее была введена программа таймера, то кондиционер выключится через заданный интервал. Если таймер не был активирован, то кондиционер вернется к работе с предыдущими настройкам через 10 часов.

6 Кнопка **«SWING I»**. В других типах кондиционеров - запускает/останавливает автоматическое покачивание жалюзи вертикального распределения воздушного потока. В данных моделях жалюзи не предусмотрены производителем. Раздача воздуха организована через специальный канал, распределение воздуха осуществляется автоматически. Кнопка **«SWING —»** в данной серии кондиционеров не используется. Нажатие кнопок SWING не приводит к изменениям в работе.

Кнопка **«TURBO»** - при нажатии сразу переводит кондиционер в режим для быстрого охлаждения или обогрева, в данной серии функция не работает.

Кнопка **«iFeel»** - используется для показа температуры в помещении (с подписью ROOM)-пульт выполняет функцию термометра. **8** Кнопка **«HEALTH»** Нажатие этой кнопки, а также кнопок функций **«iClean», «AntiFUNGUS», «Display»** - не приведёт к изменениям в работе мобильного кондиционера.

Кнопка **«i-Favor»**- Эта кнопка позволяет запомнить установленные сейчас параметры температуры, скорости вентилятора - для этого необходимо нажать и удерживать её 3 сек. Для последующего быстрого возврата к запомненным параметрам, необходимо однократно нажать эту кнопку при работе кондиционера, чтобы перейти от других введенных настроек к предпочитаемым (Favorite).

ФУНКЦИИ ИНДИКАТОРОВ НА ПУЛЬТЕ ДИСТАНЦИОННОГО УПРАВЛЕНИЯ

Номера сегментов представлены на рисунке

! ПРИМЕЧАНИЕ На рисунке изображены все пиктограммы, соответствующих одноимённым режимам и функциям, при изменении настроек и в режиме повседневной эксплуатации - будут отображаться только некоторые, соответствующие функциональному выбору и моменту работы, пиктограммы и надписи. Если функция не представлена в данном руководстве, значит она недоступна для этой серии кондиционеров.

ИНДИКАТОР ПЕРЕДАЧИ СИГНАЛА (в сегменте 4):

Засветится, когда пульт ДУ передает сигналы на внутренний блок. Если не высвечивается - необходимо заменить батарейки.

ВРЕМЯ 0,5-24 Ч, ОДНОВРЕМЕННО С СИМВОЛОМ «Н», А ТАКЖЕ СИМВОЛАМИ «ON» ИЛИ «OFF» (сегмент 3): отображается в процессе ввода и активации программы таймеров «ON»(включения) и «OFF» (выключения). При достижении заданного времени отсрочки - символ «ON» или «OFF» погаснет.

ЗНАЧЕНИЕ ЗАДАННОЙ ТЕМПЕРАТУРЫ (в сегменте 3):

Отображает настройки температуры заданной (одновременно высвечивается надпись «SET») (17-32°C). Когда вы устанавливаете режим работы Вентилятор («FAN»), настройки температуры не отображаются. С помощью кнопки «iFeel» можно вывести на дисплей комнатную t с символом «Room».

ОТОБРАЖЕНИЕ РЕЖИМОВ (сегмент 1):

В строке происходит отображение текущего режима работы с помощью надписей: «Авто» **AUTO** НЕ РАБОТАЕТ В МОБ, **КОНДИЦИОНЕРЕ!**, «Охлаждение» **COOL**, «Осушение» **DRY**, «Обогрев» **HEAT**, «Вентилятор» **FAN**

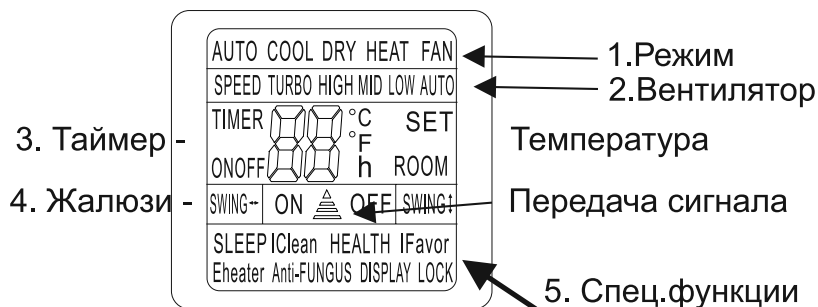
СКОРОСТЬ ВРАЩЕНИЯ ВЕНТИЛЯТОРА (сегмент 2):

Отображение выбранного уровня скорости вращения (SPEED) вентилятора (сегмент 2): :

- НИЗКАЯ (LOW), - СРЕДНЯЯ (MID), - ВЫСОКАЯ (HIGH), **AUTO** - автоматический выбор скорости, **TURBO** - турбо режим, НЕ РАБОТАЕТ В МОБ, **КОНДИЦИОНЕРЕ!** будет отображаться согласно выбранной с помощью кнопок «FAN SPEED» или «TURBO». После выбора автоматического режима, скорость вентилятора также будет выбрана AUTO, без возможности изменения пользователем.

Активация специальных функций - «**SLEEP, iClean, Anti-FUNGUS, HEALTH, DISPLAY, E-heat**» сопровождается высвечиванием одноимённых надписей на дисплее ПДУ.

НОМЕРА С ПОДПИСАМИ СООТВЕТСТВУЮТ НОМЕРАМ СЕГМЕНТОВ ИЗ ТЕКСТА



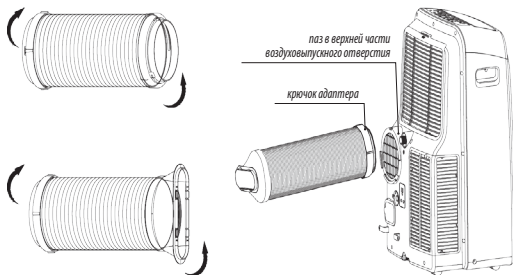
МОНТАЖ И УСТАНОВКА

УСТАНОВКА ВОЗДУХОВОДА

Подсоедините к кондиционеру или отсоедините от него воздуховод с адаптером в соответствии с режимом работы прибора.

Чтобы подсоединить воздуховод к кондиционеру проделайте следующие шаги:

1. Прикрепите адаптер А и адаптер В к концам воздуховода, как это показано на рисунке ниже.
2. Чтобы присоединить воздуховод к кондиционеру, совместите «крючок» адаптера А с пазом в верхней части воздуховыпускного отверстия (находится на задней стенке кондиционера), после чего опустите конец воздуховода вниз, как показано на рисунке справа:



Прикрепление адаптеров к концам воздуховода

Прикрепление воздуховода к кондиционеру

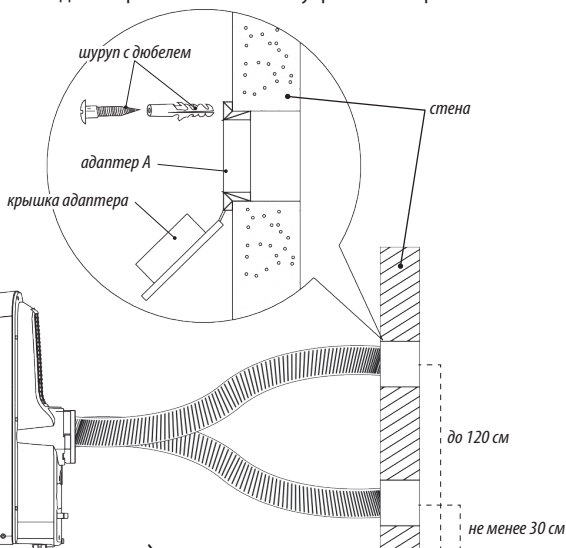
РЕЖИМ	ДЕЙСТВИЕ
ОХЛАЖДЕНИЕ (COOL)	ОБЯЗАТЕЛЬНО ПОДСОЕДИНИТЬ
ВЕНТИЛЯТОР (FAN) ОСУШЕНИЕ (DRY)	МОЖНО ОТСОЕДИНИТЬ

ПРОКЛАДЫВАНИЕ ВОЗДУХОВОДА СКВОЗЬ СТЕНУ

1. Прodelайте в стене отверстие необходимого диаметра. Установите с внутренней стороны стены настенный вытяжной адаптер и обязательно тщательно закрепите его при помощи шурупов с дюбелями.
2. Подсоедините трубу воздуховода к настенному вытяжному адаптеру А.

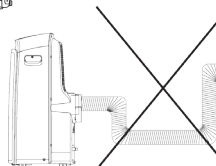
ПРИМЕЧАНИЕ: Если настенный вытяжной адаптер не используется, закройте отверстие в стене крышкой адаптера.

В зависимости от ситуации, труба воздуховода между кондиционером и отверстием в стене может быть умеренно сжата или растянута, но все же желательно свести длину воздуховода к минимуму и не допускать перегибов.



⚠ ВНИМАНИЕ!

- Никогда не перегибайте трубу воздуховода!

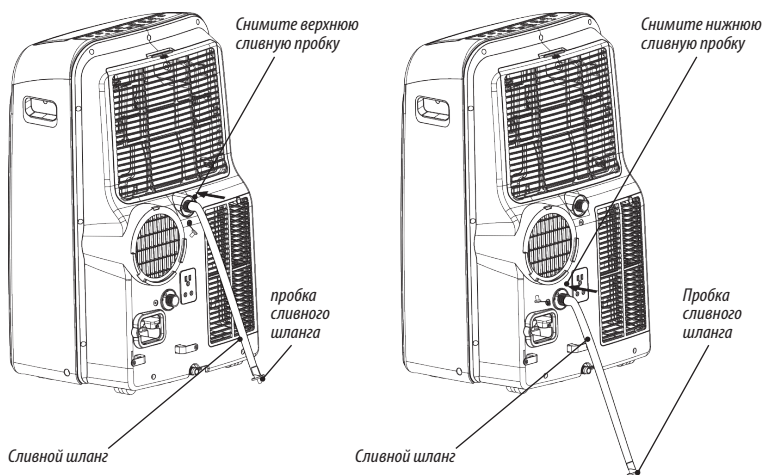


Диапазон расположения отверстия для воздуховода в наружной стене

ДРЕНАЖ

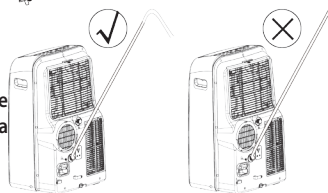
- Во время работы кондиционера в режиме ОСУШЕНИЕ, снимите верхнюю сливную пробку с задней панели кондиционера и установите дренажный коннектор (универсальный, переход «на 5/8 с 3/4». сливного шланга (приобретается отдельно). Для моделей без дренажного коннектора, просто прикрепите сливной шланг к отверстию и поместите адаптер свободного конца сливного шланга непосредственно над местом слива конденсата.

ДЛЯ ИЗБЕЖАНИЯ ПОВРЕЖДЕНИЙ (затопления) ПОМЕЩЕНИЯ: Тщательно проверьте сливной шланг и убедитесь в отсутствии на нем трещин, потертостей и отверстий; любая утечка воды не может гарантировать безопасную работу кондиционера. Убедитесь, что по всей длине сливного шланга нет никаких резких перегибов, которые могут препятствовать свободному прохождению конденсата. Поместите свободный конец сливного шланга непосредственно над местом водостока и убедитесь в том, что вода свободно выходит из шланга.



ВНИМАНИЕ!

- Никогда не направляйте свободный конец сливного шланга вверх.
- Каждый раз перед включением кондиционера проверяйте наличие пробки в нижнем дренажном отверстии лотка (основании корпуса кондиционера, с тыльной стороны).



УХОД И ТЕХНИЧЕСКОЕ ОБСЛУЖИВАНИЕ

⚠ ВАЖНО!

- Не забудьте отключать кондиционер от сети перед чисткой или обслуживанием.
- Не используйте для чистки кондиционера бензин, растворители и другие химические вещества.
- Не мойте аппарат непосредственно под краном или с помощью шланга. Это может вывести кондиционер из строя или привести к пожароопасной ситуации и поражению электрическим током.
- Если шнур питания поврежден, он должен быть заменен или отремонтирован только квалифицированным специалистом.
- ЧИСТКА ВОЗДУШНОГО ФИЛЬТРА**
- Производите чистку воздушного фильтра не реже одного раза каждые две-три недели, чтобы из-за пыли не ухудшилась эффективность работы вентилятора и теплообменника.

ИЗВЛЕЧЕНИЕ ФИЛЬТРА

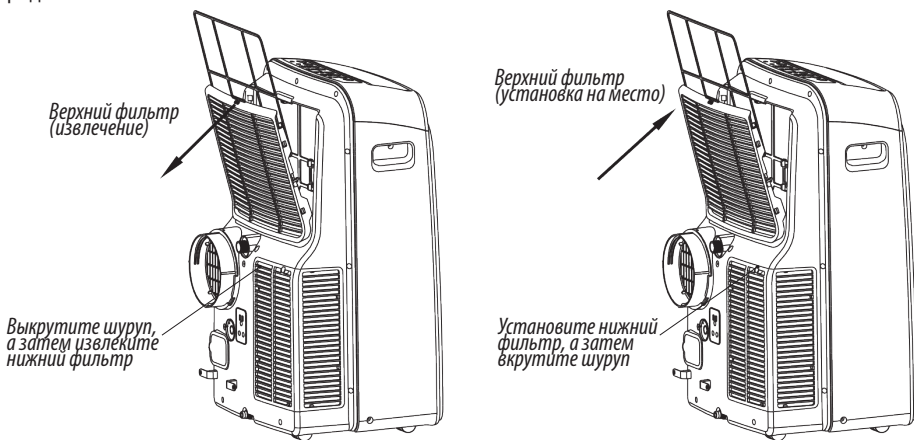
Система фильтрации кондиционера состоит из двух фильтров: верхнего и нижнего. Отогните защитную решетку верхнего фильтра как показано на рисунке ниже, а затем извлеките непосредственно фильтр, находящийся за ней. Чтобы извлечь фильтр, находящийся за нижней защитной решеткой, необходимо сначала выкрутить винт, закрепляющий ее на задней стенке кондиционера.

ОЧИСТКА

Промойте воздушный фильтр в теплой воде (t около $40\text{ }^{\circ}\text{C}$) с нейтральным моющим средством. Сполосните и высушите его, но не под прямыми солнечными лучами или вблизи отопительных приборов или открытого огня.

УСТАНОВКА ФИЛЬТРА НА МЕСТО

После очистки и полной просушки фильтров установите их на место в обратном извлечению порядке.



Извлечение фильтров

Установка фильтров на место

УХОД И ТЕХНИЧЕСКОЕ ОБСЛУЖИВАНИЕ

ЧИСТКА КОРПУСА КОНДИЦИОНЕРА

- Для чистки корпуса кондиционера используйте ткань без ворса, смоченную нейтральным чистящим средством. После этого протрите кондиционер насухо чистой тканью.

ПОДГОТОВКА КОНДИЦИОНЕРА К ДЛИТЕЛЬНОМУ ХРАНЕНИЮ

- Снимите резиновую заглушку на задней панели кондиционера и присоедините к дренажному отверстию сливную трубку. Разместите ее свободный конец непосредственно над местом слива конденсата.
- Выньте заглушку нижнего дренажного отверстия и слейте конденсат (см. стр. 13).
- Перед хранением дайте кондиционеру поработать полдня в теплом помещении в режиме «ВЕНТИЛЯТОР». В результате внутренние поверхности и компоненты кондиционера будут основательно высушены, что предотвратит или минимизирует возможное появление плесени внутри устройства.
- Выключите кондиционер и отсоедините его от сети питания, уложите кабель на специальные скобы и свяжите его веревкой. Извлеките элементы питания из пульта ДУ.
- Извлеките из кондиционера воздушные фильтры, очистите и установите их обратно.

СОВЕТЫ ПО УСТРАНЕНИЮ ПРОСТЫХ ПРОБЛЕМ в кондиционере

ПРОБЛЕМА	ВОЗМОЖНАЯ ПРИЧИНА, ПРИЗНАК	СПОСОБ УСТРАНЕНИЯ
1. После нажатия кнопки ВКЛЮЧИТЬ / ВЫКЛЮЧИТЬ кондиционер не запускается	На дисплее панели управления высвечивается ошибка «P1»	Слейте воду из нижнего лотка
	Во время работы кондиционера в режиме ОХЛАЖДЕНИЕ температура в помещении ниже заданной температуры	Повторно установите температуру
2. В помещении недостаточно прохладно	Окна или двери в комнате не закрыты	Закройте все окна и двери
	В помещении находится источник тепла	Устраните источник тепла в помещении (если это возможно)
	Воздуховод кондиционера не подключен или заблокирован	Подключите воздуховод и убедитесь в том, что он должным образом функционирует
	Установленная температура слишком высокая	Уменьшите значение установленной температуры
	Воздушный фильтр сильно засорен пылью	Очистите воздушный фильтр
3. Кондиционер во время работы сильно шумит и вибрирует	Неровный или наклонный пол, касание корпуса к поверхностям или предметам	Установите прибор на ровную поверхность (если это возможно)
4. Звук перетекающей воды	Издаёт хладагент внутри кондиционера	Это нормально, не является поломкой

СПЕЦИФИКАЦИИ

Характеристика / Модель	IPN-09CR-SA7-N1	IPN-12CR-SA7-N1
Источник питания, (В/Гц/Ф)	220~240/50/1	220~240/50/1
Класс электробезопасности	I	I
Класс водозащиты моноблока	IPX0	IPX0
Тип и номинал предохранителя	Розетка та Автомат 16А	Розетка та Автомат 16А
Производительность охлаждения, (кВт)	2.60	3.50
Потребляемая мощность охлаждения, (кВт)	0.66	0.78
Номинальный ток реж. охлаждения, (А)	4.77	6.36
Максимальный ток реж. охлаждения, (А)	6.00	8.00
Расход воздуха на макс. скорости, (куб.м/ч)	450	480
Уровень шума, (дБ(А))	55	55
Тип хладагента	R410A	R410A
Масса хладагента, (кг)	0.4	0.5
Вес вн.блока нетто/брутто, (кг)	32/36	34/38
Габаритные размеры вн.блока в упаковке, (ШхВхГ), мм	475×798×417	475×798×417
Габаритные размеры вн.блока без упаковки, (ШхВхГ), мм	520×885×450	520×885×450

ТЕХНИЧЕСКИЙ ПАСПОРТ КОНДИЦИОНЕРОВ ТМ “IDEA”

КОНДИЦИОНЕР воздуха подвижный МОНОБЛОК, торговая марка IDEA -“Идея”, серия “Portable” -“Портэйбл” МОДЕЛИ IPN-09/12 CR-SA7-N1 СЕРИЯ SAMURAI-Q

**ПРОИЗВОДИТЕЛЬ: IDEA ENGINEERING LIMITED,
АДРЕС : 11 DUDELL STREET, RUTTONJEE HOUSE, CENTRAL, HONGKONG
РУТОНДЖИ ХАУЗ, ДАДДЛ СТРИТ 11, ЦЕНТРАЛЬ, ГОНГКОНГ, КНР**

ПРЕДСТАВИТЕЛЬ ПРОИЗВОДИТЕЛЯ В УКРАИНЕ: ООО «МИРКОНД» ЭЛ.ПОЧТА: INFO@MIDEA.COM.UA

Адреса сервисных центров: представлены на сайте ideaircon.com.ua, в разделе СЕРВИС

- Напряжение электрсети должно находиться в пределах 220~240В (ДСТУ), частота переменного тока должна составлять 50Гц, от 1-фазного источника питания; Для кондиционера необходимо использовать розетку с заземляющим контактом, не допускается параллельное подключение в удлинитель с другими устройствами с мощностью потребления выше 150 Вт
- Для подключения питания к кондиционеру, необходимо использовать электрический провод с площадью сечения не менее, чем 2,5 кв. мм. • Класс защиты от поражения электрическим током – Класс I; • Класс защиты от пыли и влажности – IP x0

Назначение: прибор предназначен для кондиционирования воздуха- изменения температуры воздуха по устанавливаемой пользователем программе (заданию), в определённом объёме помещения, он подключается к источнику электропитания и дренажной магистрали - при необходимости, согласно схем предоставленных в данной инструкции. Изучите Стр.1-16 до начала монтажных работ!

Мобильный моноблок отводит тёплый воздух на улицу (в специальный канал) по гибкому воздуховоду без теплоизоляции, поставляется в комплекте поставки, следуйте монтажной инструкции и никогда не перекрывайте препятствиями / заслонками воздуховод отвода воздуха!

Функции устройства: охлаждение с поддержанием заданной пользователем температуры. Осушение и вентилятор с ограниченным набором задаваемых параметров. Управление осуществляется посредством пульта ДУ или с панели управления моноблока. Указания по размещению: установка вертикально, на ровной поверхности. Перевозка между помещениями должна осуществляться в упаковочной таре, с защитой от мех.повреждений, обязательно дать отстояться 18-20 часов после перевозки в горизонтальной позиции! Рабочая зона нахождения людей в помещении- не менее 1,5 м от точки выхода воздуха из моноблока. Переохлаждение и сквозняк (интенсивный поток воздуха) небезопасны для здоровья!

Для подключения требуется наличие специального инструмента и строительной квалификации, необходимо соблюдать правила техники безопасности и технические ограничения согласно СНН, СНИП, ПЭУ. Необходимо заранее определить метод подключения отводящего воздуховода и подготовить оконный проём (щель) или отверстие в стене, вентканал и т.п. пути для герметичного подключения / установки трубопровода! При подключении в общий стояк вентиляции проконсультируйтесь с ЖЭКом

Утилизация: требуется предварительная подготовка к утилизации, не допускается выбрасывать устройство вместе с бытовыми отходами! Придерживайтесь требований к утилизации промышленных отходов, принятых в Вашем городе! Обязательно отрежьте провод электропитания от внутреннего блока перед утилизацией! Не выбрасывайте упаковку в целом виде, в ней могут спрятаться дети!

Минимально допустимые расстояния до окружающих конструкций для моноблоков мобильного типа: • 500 мм слева и справа в стороны от корпуса блока; 1500 мм от поверхности потолка до верхней части блока.

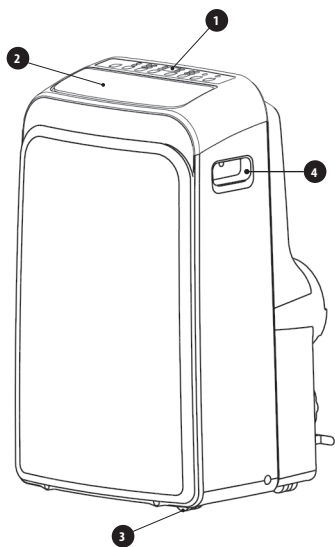
- 50 см от задней стенки до ближайшего препятствия, заслона, мебели и предметов;

Срок годности: неограничен, при хранении в сухих помещениях при t выше 10°C. **Срок службы:** 5лет

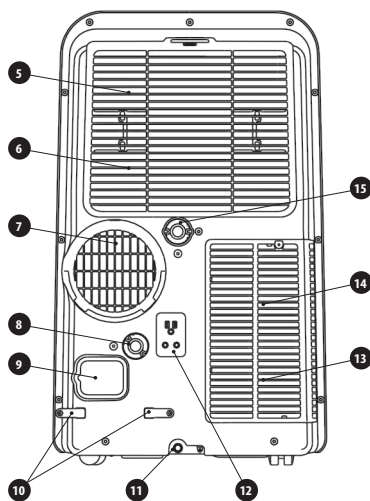
Срок и условия гарантии: 12 месяцев со дня продажи, условия указаны в Гарантийном талоне

ОПИС ОСНОВНИХ ЕЛЕМЕНТІВ КОНДИЦІОНЕРА

- 1 Панель керування
- 2 Канал роздачі повітря
- 3 Коліщата
- 4 Ручки для перенесення (з обидвох сторін)
- 5 Верхній повітряний фільтр (за верхньою решіткою)
- 6 Верхній повітрезабірник
- 7 Вихід повітря до повітрепроводу
- 8 Дренажний отвір (не у всіх моделях)
- 9 Вихід для дроту живлення
- 10 Скоби для кріплення шнура живлення (вкористовуються тільки при зберіганні або транспортуванні)
- 11 Нижній дренажний отвір
- 12 Електрична розетка - муляж (отвір для паркування штепселя) (використовується при зберіганні або транспортуванні)
- 13 Нижній повітряний фільтр (за нижньою решіткою)
- 14 Нижній повітрезабірник
- 15 Верхній дренажний отвір



Вид спереду



Вид ззаду

ПРАВИЛА КОРИСТУВАННЯ КОНДИЦІОНЕРОМ

**ДЯКУЄМО ЩО ВИ ПРИДБАЛИ КОНДИЦІОНЕР IDEA!
СПОДІВАЄМОСЯ, ЩО КОРИСТУЮЧИСЬ ЦИМ КОНДИЦІОНЕРОМ,
ВИ ПРИВНЕСЕТЕ В СВІЙ БУДИНОК ЧИ ОФІС ДОДАТКОВИЙ КОМФОРТ І ЗРУЧНІСТЬ!**

УВАГА!

Будь ласка, уважно ознайомтеся з даною інструкцією перед початком використання кондиціонера.

Використання кондиціонера можливе тільки відповідно до інструкції, інакше це може призвести до пошкодження кондиціонера або до загрози безпеки людини, пошкодження майна

ПЕРЕВІРКА ПЕРЕД ВИКОРИСТАННЯМ

Переконайтесь, що фільтри не пошкоджені і їх встановлено належним чином! Переконайтесь, що повітряні вихід і вхід не заблоковано, електричне живлення підведено та підключено, дріт живлення не пошкоджено!

ПРАВИЛА БЕЗПЕКИ

- Встановлення та підключення кондиціонера повинно виконуватися дорослою технічно досвідченою людиною, з дотриманням діючих правил і нормативів з підключення побутової техніки!
- Для довготривалої і надійної роботи кондиціонера, будь ласка, слідуйте за його технічним станом згідно з інструкцією, інакше, це може призвести до зменшення ефективності його роботи!
- Намагайтеся підібрати оптимальну температуру, не робіть занадто гаряче чи занадто холодно, це може негативно вплинути на здоров'я дітей і людей похилого віку, Ваше здоров'я! Рекомендована температура для налаштування пристрою в приміщенні, при роботі в режимі охолодження, не повинна відрізнятися від температури ззовні приміщення більш ніж на 7°C
- В деяких випадках, приводом розладу роботи кондиціонера може бути блискавка, радіотелефон або інший прилад, що працює поблизу кондиціонера. У випадку розладу керування, тимчасово вимкніть кондиціонер з мережі та увімкніть його через 10-30 сек., потім увімкніть повторно.

ПОПЕРЕДЖЕННЯ!

- Перебувати людям, в безпосередній близькості до працюючого кондиціонера, під прямим струменем холодного повітря - небезпечно для стану Вашого здоров'я! Це може викликати простудні та запальні процеси, захворювання! Робоча зона повинна знаходитися на дистанції мінімум 1,5 м від отвору видування повітря, або направляйте повітря вгору за допомогою жалюзі.

УВАЖНО ВИВЧІТЬ ІНСТРУКЦІЮ З ЕКСПЛУАТАЦІЇ!

- Зверніть увагу на наступні пункти, щоб гарантувати оптимально якісну роботу кондиціонера.
- Будь ласка, встановіть потрібний режим на пульті дистанційного керування. Встановіть потрібну температуру. При роботі в режимі охолодження, щоб не допустити нагрівання повітря сонячними променями, закривайте штори на вікнах.
- Перевірте, щоб повітряний вихід не був заблокований, інакше це може призвести до зменшення ефективності роботи кондиціонера або зупинити дію системи.
- Щоб зберегти тепло (прохолоду) в кімнаті, намагайтеся не відчиняти вікна чи двері частіше, ніж це необхідно.
- Будь ласка, регулярно очищуйте повітряні фільтри! Якщо фільтри забруднені, продуктивність кондиціонера значно знижується.
- Вимкніть первинний вимикач електроживлення (автомат подачі живлення в квартирі), якщо Ви не плануєте довго користуватися кондиціонером, або вимкніть пристрій з розетки.
- У штормову погоду, будь ласка, вимкніть первинний вимикач електроживлення, щоб зберегти кондиціонер від пошкодження.

- Не використовуйте для чистки рідкий чи корозійний миючий засіб і не лейте воду на блок! Інакше це може призвести до пошкодження кондиціонера або ураження струмом.
- Не торкайтеся частин кондиціонера, що рухаються, руками або іншими предметами. Вентилятори всередині блоку обертаються з високою швидкістю, дотик до будь-якого з них може призвести до травми та суттєвої поломки.
- Не використовуйте для чистки рідкий чи агресивний миючий засіб і не лейте воду на внутрішній блок. Інакше це може призвести до пошкодження кондиціонера або ураження струмом!
- Не торкайтеся пластин жалюзі, що гойдаються! Це може завдати Вам ушкоджень, та пошкодити частини лопатей вентилятора, що рухаються!
- У випадку, якщо виникає явище наступного типу: незвичний шум, дим або електричний тріск і т. ін., будь ласка, негайно вимкніть електроживлення, а потім викличте сервісного майстра.
- Не працюйте з пристроєм вологими руками або у вологому середовищі.
- Не висмикуйте вилку живлення за шнур! Це може призвести до ураження електричним струмом!
- Не використовуйте, і не зберігайте вогнєнебезпечні предмети і рідини (газ, фарба, бензин і т. п.) поблизу кондиціонера, щоб запобігти займанню!
- Уникайте потрапляння води всередину пульта дистанційного керування і самого блоку, інакше це може призвести до короткого замикання.
- Не розбирайте корпус блоку, щоб запобігти можливій поломці вентилятора і нанесення Вам травми!
- Не дозволяйте дитині торкатися до кондиціонера, щоб уникнути можливої небезпеки!

ЗАСТЕРЕЖЕННЯ ЩОДО БЕЗПЕЧНОЇ ЕКСПЛУАТАЦІЇ

Встановлення та підключення кондиціонера повинно виконуватися свідомою дорослою людиною з технічним досвідом, при виводі повітрянорозподілу необхідно передбачити герметизацію стикування та заповнені! Підключення до електропроводки, її параметри повинні відповідати національним електротехнічним стандартам! Якщо у Вас є питання стосовно цих інструкцій, Вам необхідно звернутися до кваліфікованого електрика або в спеціалізовану компанію!

- Ніколи не вставляйте предмети у повітряні канали і отвори кондиціонера! Всередині з великою швидкістю працюють вентилятори, торкатися до яких небезпечно, це також призведе до поломки кондиціонера!
- Перед установкою, та / або обслуговуванням, а також перед очищенням, з метою безпеки необхідно обов'язково вимкнути кондиціонер з мережі електроживлення!
- Якщо дріт живлення пошкоджений, переламаний, він повинен бути замінений електриком або фахівцем з сервісного центру.
- Для забезпечення Вашої безпеки кондиціонер, підключений до мережі, необхідно заземлити через дріт живлення, не заземлюють (забороняється) на труби батареї опалення, елементи конструкції будівель тощо!
- Не вмикайте кондиціонер в несправну розетку або в одну розетку (продовжувач) з іншими приладами! Перегрів шнурів і контактів елементів живлення призводить до пожежі!
- Не встановлюйте кондиціонер:
- поблизу від джерел вогню;- на території, де може загорітися бензин та інші вогнєнебезпечні матеріали, речовини або предмети;- на вибухонебезпечних об'єктах, в місці, на яке може потрапити вода;- в приміщенні ванної, душа чи басейну, в теплицях, пральних тощо.
- На внутрішні частини кондиціонера а також на електронні чи електричні модулі не повинна потрапляти вода або інша рідина!
- Кондиціонер завжди під час роботи повинен знаходитися у вертикальному положенні - це необхідна умова для справної роботи компресора і витікання води (дренажу)
- Якщо Ви здійснювали перевезення кондиціонера у горизонтальному положенні, після доставки на місце, поставте його вертикально та дайте відстоятися 6-8 годин перед експлуатацією, компресорне мастило має повернутися в систему компресора, інакше можливий вихід з ладу та платний ремонт з високою вартістю.
- Не перекривайте повітряний канал, інші отвори, дренажні відводи і не накривайте кондиціонер тканиною якщо він використовується!
- Пошкоджені деталі кондиціонера можуть бути замінені і встановлені тільки фахівцем! Це НЕБЕЗПЕЧНО!



КОНДИЦІОНЕР – МОНОБЛОК,

ТОРГОВОЇ МАРКА IDEA

ТЕХНІЧНА ІНСТРУКЦІЯ З ЕКСПЛУАТАЦІЇ

Виробник:

IDEA Engineering Limited, Hong Kong, PRC

Айдіа Інжинірінг Лімітед, Гонконг, КНР

Офіційний представник виробника в Україні:

ТОВ «Мирконд»

м. Київ, вул. Михайла Грушевського 28/2, н/п 43

e-mail: info@midea.com.ua

Прилад повинен бути під'єднаний до електромережі, що відповідає ДСТ України, а саме:

- Напруга має бути в межах 220~240В, частота повинна складати 50Гц, від 1-фазного джерела;
- Для підключення живлення на кондиціонер, необхідно використати електричний дріт, мідний, в ізоляції, рекомендований тип – ПВС 2х1,5+1 (заземлення), площа перерізу не менше 1,5 кв. мм.
- Ступінь захисту від ураження електрострумом – Клас I; • Клас захисту від пороку та вологи – IP x0

Призначення: пристрій призначений для кондиціювання повітря- зміни температури повітря по змінній програмі в визначеному об'ємі приміщення, він підключається до джерела електроживлення, каналу (шляху) відводу теплого повітря та, за необхідністю, -до дренажної магістралі.

Функціональні можливості: охолодження (в усіх моделях) та обігрів (тільки в моделі MPPD-12ERN1-Q), з дотриманням заданої користувачем температури, що програмується через пульт дистанційного керування. Вказівки щодо розташування: моноблок- тільки вертикально, на рівній поверхні підлоги.

Робоча зона знаходження людей - не менше 1,5 м від отвору виходу повітря із решітки блоку. Переохолодження та протяги небезпечні для здоров'я!

Утилізація: вимагається спеціальна підготовка до утилізації, не допускається викидати прилад разом із побутовим сміттям! Дотримуйтесь вимог до утилізації промислових відходів! Обов'язково відріжте дріт електроживлення від приладу перед утилізацією!

Вироби відповідають вимогам Технічного Регламенту про Обмеження Використання деяких Шкідливих Речовин в електричному та електронному устаткуванні (ТР ОВШР).

Зміст шкідливих речовин у випадках, не передбачених Доповненням №2 ТР ОВШР:

1. Свинець (Pb) - не перевищує 0.1% ваги речовини або в концентрації до 1000 мільйонних часток;
2. Кадмій (Cd) - не перевищує 0.1% ваги речовини або в концентрації до 100 мільйонних часток;
3. Ртуть (Hg) - не перевищує 0.1% ваги речовини або в концентрації до 1000 мільйонних часток;
4. Шестивалентний хром (Cr6+) - не перевищує 0.1% ваги речовини або в концентрації до 1000 мільйонних часток;
5. Полібромбіфеноли (PBB) - не перевищує 0.1% ваги речовини або в концентрації до 1000 мільйонних часток;
6. Полібромдифінолові ефіри (PBDE) - не перевищує 0.1% ваги речовини або в концентрації до 1000 мільйонних часток;

Мінімально допустимі відстані до конструкцій та перешкод

- 500 мм ліворуч і праворуч в сторони від корпусу блоку; 1500 мм від поверхні стелі до верхньої частини блоку, 500 мм від задньої стінки кондиціонера
- Мінімально допустимі відстані** для розташування повітрепроводу вихлопу теплого повітря вказані на схемах на Стор. 12-15

Термін придатності: необмежений, при зберіганні має бути забезпечена температура +5 +45С.

Термін служби: 5 років.

Термін гарантії - 12 місяців з моменту продажу, умови гарантії вказані у

Гарантійному талоні, що має бути заповнений Продавцем, та входить у комплект поставки кондиціонера. Адреси сервісних центрів наведено на інтернет-сайті:

www.ideaaircon.com.ua в розділі "СЕРВІС"

ТЕХНІЧНА СПЕЦИФІКАЦІЯ

Характеристика / Модель	IPN-09CR-SA7-N1	IPN-12CR-SA7-N1
Необхідні дані по електромережі, (В/Гц/Ф)	220~240/50/1	220~240/50/1
Ступінь захисту від ураження електрострумом	I	I
Клас захисту від пилу та вологи моноблоку	IPx0	IPx0
Тип і номінал запобіжника	Розетка та Автомат 16А	Розетка та Автомат 16А
Номінальна потужність реж. Охолодження, (кВт)	2.60	3.50
Споживана потужність реж. Охолодження, (кВт)	0.66	0.78
Номінальний струм в реж. Охолодження, (А)	4.77	6.36
Макс. струм в режимі охолодження, (А)	6.00	8.00
Витрата повітря через вентилятор макс., (куб.м./год)	450	480
Рівень шуму, (дБ(А))	55	55
Тип холодоагенту	R410A	R410A
Маса холодоагенту, (кг)	0.4	0.5
Вага вн.блока нетто/брутто, (кг)	32/36	34/38
Габаритні розміри вн.блока в упаковці, (ШхВхГ), мм	475x798x417	475x798x417
Габаритні розміри вн.блока без упаковки, (ШхВхГ), мм	520x885x450	520x885x450



PORTABLE AIR CONDITIONER
SERIES «SAMURAI Q» ON-OFF

КОНДИЦИОНЕРЫ ВОЗДУХА СЕРИИ «SAMURAI PORTABLE»
МОБИЛЬНЫЕ МОНОБЛОКИ С ПОСТОЯННОЙ МОЩНОСТЬЮ
С ПУЛЬТОМ ДИСТАНЦИОННОГО УПРАВЛЕНИЯ

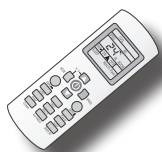


КОНДИЦИОНЕРИ СЕРІЇ «SAMURAI PORTABLE»
МОБІЛЬНІ МОНОБЛОКИ СТАЛОЇ ПОТУЖНОСТІ
З ДИСТАНЦІЙНИМ КЕРУВАННЯМ

ФРЕОН R410A

ИНСТРУКЦИЯ ДЛЯ ПОЛЬЗОВАТЕЛЯ

ІНСТРУКЦІЯ КОРИСТУВАЧА



мобильные / мобільні моноблоки IPN-09/12 CR-SA7-N1

Idea Engineering Limited, Hong Kong