

# Данко®



## Котли опалювальні газові сталеві



### Данко 8-28 кВт

Інструкція з експлуатації  
та технічного обслуговування

Інструкція з монтажу



[www.danko.ua](http://www.danko.ua)  
[www.agroresurs.ua](http://www.agroresurs.ua)

# ШАНОВНИЙ ПОКУПЕЦЬ!

Перед початком експлуатації котла уважно ознайомтесь із цією інструкцією, яку необхідно зберігати і після монтажу котла.

При купівлі котла впевніться у правильності заповнення торгівельною організацією талонів на гарантійний ремонт, перевірте комплектність і товарний вигляд котла.



## **УВАГА!**

Гарантійний ремонт не надається і підприємство - виробник не несе відповідальності за роботу котла при нехтуванні і грубому порушенні рекомендацій даних інструкцій, а також коли:

- а) монтаж і підключення котла виконувала організація, яка не має ліцензію на проведення даного виду робіт;
- б) змонтований котел був введений в експлуатацію без приймання його фахівцями спеціалізованого підприємства газового господарства.

Будь-які операції по встановленню, монтажу, запуску котла, а також сервісному обслуговуванню та ремонту котла здійснюються тільки кваліфікованими фахівцями.

Перед встановленням котла, систему опалення необхідно промити від сміття, накипу, іржі та осаду.

Щоб підібрати необхідної потужності котел для опалювального приміщення, звертайтеся за розрахунками до спеціалізованої проектної організації.

При встановленні циркуляційного насоса досягається більш рівномірний нагрів опалювальної системи.

## **Символи, що використовуються в інструкціях**



**УВАГА!** Попередження про небезпеку при невиконанні яких існує ризик виникнення небезпечних ситуацій.



**ПРИМІТКА!** Попередження або рекомендації які можуть полегшити роботу з обслуговування, або важливі частини тексту, які необхідно виділити.

У зв'язку з постійною роботою по вдосконаленню конструкції та зовнішнього вигляду котла, в даних інструкціях можуть бути деякі не вказані зміни, які не погіршують технічних характеристик котла.



## **УВАГА!**

Забороняється переміщати і піднімати котел за газохід.

**Приватне акціонерне товариство  
“АГРОРЕСУРС”**



**UA.TR.012-21|**

**КОТЛИ ОПАЛЮВАЛЬНІ ГАЗОВІ  
СТАЛЬНІ ТИПУ “ДАНКО”**

**ІНСТРУКЦІЯ З ЕКСПЛУАТАЦІЇ  
ТА ТЕХНІЧНОГО ОБСЛУГОВУВАННЯ**

632483.001.IE

м. Рівне

# 1 ЗАГАЛЬНІ ВКАЗІВКИ

1.1 Котли опалювальні газові сталеві “Данко-8С”, “Данко-10С”, “Данко-12С”, “Данко-15С”, “Данко-18С”, “Данко-20С”, “Данко-20СН”, “Данко-24С”, “Данко-24СН”, “Данко-28С”, “Данко-28СН”, які призначені для теплопостачання, і моделей “Данко-8ВС”, “Данко-10ВС”, “Данко-12ВС”, “Данко-15ВС”, “Данко-18ВС”, “Данко-20ВС”, “Данко-20ВСН”, “Данко-24ВС”, “Данко-24ВСН”, “Данко-28ВС”, “Данко-28ВСН” з вмонтованим водопідігрівачем (далі котли), ТУ У28.2-24175498-001-2002, із робочим тиском води до 0,2 МПа і максимальною температурою води на виході з котла до 90°C, призначені для теплопостачання індивідуальних житлових будинків і споруд комунально-побутового призначення, обладнаних системами водяного опалення з природною або примусовою циркуляцією теплоносія (води).

В котлах “Данко-8ВС”...“Данко-28ВСН” (які мають в позначенні букву «В») вмонтовано водопідігрівач для гарячого водопостачання на господарські потреби.

**Котли випускаються з вертикальним газоходом, при необхідності можливе переустановлення газоходу в горизонтальне положення.**

Приклади умовного позначення котлів:

“Данко-12С” - котел теплопродуктивністю 12 кВт з газовим клапаном «SIT» (літера С) призначений для теплопостачання;

“Данко-20ВСН” - котел теплопродуктивністю 20 кВт з газовим клапаном «SIT-NOVA» (літери СН) призначений для теплопостачання та гарячого водопостачання (літера В).



## **ПРИМІТКА!**

**1.2 При купівлі котла: необхідно пересвідчитись, що його теплова потужність відповідає проекту на опалення вашого будинку чи споруди і потребам в гарячому водопостачанні (для котлів з водопідігрівачем), перевірте комплектність відповідно до розділу 3 і товарний вигляд. Після продажу котла покупцеві завод-виробник не приймає претензій по некомплектності, товарному вигляду і механічних пошкодженнях.**

1.3 Перед експлуатацією котла уважно ознайомтесь з правилами і рекомендаціями, викладеними в цій інструкції.

1.4 Порушення правил експлуатації, вказаних в інструкції, може призвести до нещасного випадку і вивести котел з ладу.

1.5 При встановленні, експлуатації, технічному обслуговуванні і ремонті котла повинні дотримуватись правила безпеки в газовому господарстві, правила пожежної безпеки, правила безпечної експлуатації водогрійних котлів та спеціальні будівельні норми і правила.



## **УВАГА!**

**1.6 Монтаж і підключення котла повинні виконувати тільки кваліфіковані фахівці спеціалізованої організації, яка має ліцензію на проведення монтажних робіт за проектом, затвердженим (погодженим) підприємством газового господарства у встановленому порядку, який відповідає вимогам будівельних норм і правил ДБН В.2.5-20:2018 «Газопостачання» та НПАОП 0.00-1.76-15 “Правила безпеки систем газопостачання”, а також вимогам даної інструкції.**

Котел може експлуатуватися в опалювальній системі закритого типу з обов'язковим встановленням мембранного розширювального баку, манометра і запобіжного клапана з максимальним тиском 0,15 МПа (1,5 бар) або 0,2 МПа (2 бар), який відповідає робочому тиску води в системі теплопостачання вказаному в таблиці 1 п.7.

1.7 Змонтований котел може бути введений в експлуатацію тільки після приймання його фахівцями спеціалізованого підприємства газового господарства, інструктажу власника й обов'язковим заповненням контрольного талону на встановлення (додаток 1).

1.8 Надалі всі роботи, пов'язані з газом (профілактичне обслуговування, регулювання, усунення несправностей газопальникового приладу, автоматики безпеки), а також перевірка, очищення і ремонт газоходу повинні виконуватися тільки кваліфікованими фахівцями місцевої служби газового господарства, з записом їх у додатку 2.

1.9 Ремонт і догляд за системою водяного опалення проводяться власником котла або сервісною службою монтажною організацією чи організацією, яка має відповідні дозволи та угоду з власником.

## 2 ТЕХНІЧНІ ДАНІ

2.1 Основні параметри котлів приведені в табл.1.

Таблиця 1

Назва параметра та розміру	Норма									
	Данко-8С	Данко-10С	Данко-12С	Данко-15С	Данко-18С	Данко-8ВС,	Данко-10ВС	Данко-12ВС	Данко-15ВС	Данко-18ВС
1 Вид газу	Природний ГОСТ 5542 Скраплений ДСТУ 4047									
2 Тиск газу, Па (мм. вод. ст.): а) природний - номінальний (+100 Па) - мінімальний / максимальний б) скраплений - номінальний (+100 Па) - мінімальний / максимальний	1274 (130) 635(65) / 1764(180)  2940(300) 1960(200) / 3528(360)									
3 Номін. теплопродуктивність, кВт, ±10% Номінальна теплова потужність, кВт	8 8,8	10 11	12 13,2	15 16,5	18 19,8	8 8,8	10 11	12 13,2	15 16,5	18 19,8
4 Температура води на виході з котла, не більше, °С	90									
5 Діапазон регулювання температури на виході з котла, °С	40÷90									
6 Коефіцієнт корисної дії, %	92	92	92	92	92	91,5	91,5	91,5	91,5	91,5
7 Робочий тиск води в системі теплопостачання, МПа, не більше	0,15	0,15	0,15	0,15	0,15	0,15	0,15	0,15	0,15	0,15
8 Номін. витрата газу, м³/год ±10% приведеного до нормальних умов: а) природного (густиною 0,73 кг/м³) б) скрапленого (густиною газової фази 2,0 кг/м³)	0,9 0,34	1,2 0,43	1,4 0,52	1,7 0,65	2,1 0,78	0,9 0,34	1,2 0,43	1,4 0,52	1,7 0,65	2,1 0,78
9 Розрідження за котлом, Па, не більше,	25									
10 Температура продуктів згоряння, °С, не менше	110									
11 Діаметри приєднувальних патрубків: - до системи газопостачання (Ду) - до системи теплопостачання (Ду) - до системи гарячого водопостачання (Ду) - до димоходу (мм)	15 50 15 15 15 15 15 100 100 100 110 110 100 100 100 110 110									
12 Максимальна витрата води в режимі гарячого водопостачання, кг/год (при ΔТ=35 °С)	- - - - - 197 210 296 352 443									
13 Максимальний робочий тиск води в системі гарячого водопостачання, МПа, не більше	- - - - - 0,6 0,6 0,6 0,6 0,6									
14 Габаритні розміри, мм, не більше - довжина - ширина - висота	488 540 592 540 592 488 540 592 540 592 275 275 275 297 297 275 275 275 297 297 885									
15 Об'єм води в котлі (л)	15	18	19	19	21	14	17	18	18	20
16 Маса, кг, не більше	39	45	50	51	56	41	47	52	53	59

## Кінець таблиці 1

Назва параметра та розміру	Норма					
	Данко-20С, Данко-20СН	Данко-24С, Данко-24СН	Данко-28С, Данко-28СН	Данко-20ВС, Данко-20ВСН	Данко-24ВС, Данко-24ВСН	Данко-28ВС, Данко-28ВСН
1 Вид газу	Природний ГОСТ 5542 Скrapлений ДСТУ 4047					
2 Тиск газу, Па (мм. вод. ст.): а) природний - номінальний (+100 Па) - мінімальний / максимальний б) скrapлений - номінальний (+100 Па) - мінімальний / максимальний	1274 (130) 635(65) / 1764(180)  2940(300) 1960(200) / 3528(360)					
3 Номін. теплопродуктивність, кВт, ±10% Номінальна теплова потужність, кВт	20 21,9	24 26,3	28 30,8	20 21,9	24 26,3	28 30,8
4 Температура води на виході з котла, не більше, °С	90					
5 Діапазон регулювання температури на виході з котла, °С	40÷90					
6 Коефіцієнт корисної дії, %	92	92	92	91,5	91,5	91,5
7 Робочий тиск води в системі тепlopостачання, МПа, не більше	0,2	0,2	0,2	0,2	0,2	0,2
8 Номін. витрата газу, м³/год ±10% приведеного до нормальних умов: а) природного (густиною 0,73 кг/м³) б) скrapленого (густиною газової фази 2,0 кг/м³)	2,4 0,86	2,8 1,03	3,2 1,16	2,4 0,86	2,8 1,03	3,2 1,16
9 Розрідження за котлом, Па, не більше,	25					
10 Температура продуктів згоряння, °С, не менше	110					
11 Діаметри приєднувальних патрубків - до системи газопостачання (Ду) - до системи тепlopостачання (Ду) - до системи гарячого водопостачання (Ду) - до димоходу (мм)	15 50 15 15 15					
12. Максимальна витрата води в режимі гарячого водопостачання, кг/год (при ΔТ=35 °С)	-	-	-	520	591	690
13 Максимальний робочий тиск води в системі гарячого водопостачання, МПа, не більше	-	-	-	0,6	0,6	0,6
14 Габаритні розміри, мм, не більше - довжина - ширина - висота	540 350 885	540 405 885	592 405 885	540 350 885	540 405 885	592 405 885
15 Об'єм води в котлі (л)	22	25	28	21	24	27
16 Маса, кг, не більше	59	67	76	62	70	79

### 3 КОМПЛЕКТ ПОСТАВКИ

1 Котел опалювальний	-1 шт.
2 Інструкція з експлуатації, інструкція з монтажу	-1 екз.
3 Пакування котла	-1 шт.
4 Інструкція по монтажу, пуску і регулюванню автоматики SIT	-1 екз.

## 4 ВИМОГИ З ТЕХНІКИ БЕЗПЕКИ

4.1 Приміщення, в якому встановлюється котел, повинно відповідати вимогам НПАОП 0.00-1.76-15 «Правила безпеки систем газопостачання», розділу 9 ДБН В.2.5-20:2018 «Газопостачання», ДБН В.2.5-67:2013 «Опалення, вентиляція та кондиціонування», ДБН В.2.5-77:2014 «Котельні», та правилам пожежної безпеки.

4.2 До обслуговування допускаються особи, які ознайомлені з будовою і правилами експлуатації котла, та пройшли інструктаж в територіальних управліннях газового господарства.



### **УВАГА!**

**4.3 Для запобігання нещасних випадків і псування котла**

#### **ЗАБОРОНЯЄТЬСЯ:**

- самовільно встановлювати котел і запускати його в роботу;
- включати котел дітям і особам, які не пройшли інструктаж в службі газового господарства;
- встановлювати і експлуатувати котел в приміщеннях з агресивними парами або пилом, а також при проведенні будівельних робіт;
- експлуатувати котел з несправною газовою автоматикою;
- користуватися гарячою водою з опалювальної системи, зокрема для побутових цілей;
- застосовувати вогонь для виявлення витоку газу (з цією метою користуйтеся мильною емульсією);
- включати котел без під'єднання до димоходу, при відсутності тяги в димоході і без попереднього заповнення системи водою;
- наближати обличчя до оглядового віконця при розпалюванні котла та спостереженні за горінням;
- натискати кнопку блока автоматики і крутити ручку регулятора температури без потреби;
- класти на котел і трубопроводи або зберігати близько легкозаймисті предмети (папір, ганчірки і т.п.);
- встановлювати шибер в димоході;
- проводити самостійні маніпуляції з датчиком тяги та від'єднувати його під час роботи котла;
- піднімати температуру води в котлі вище 90 °С і тиск більше 0,15 МПа та 0,2 МПа (відповідно до таблиці 1 п.7);
- зменшувати діаметр приєднувального газопроводу (під'єднання гнучким гумовим шлангом);
- спонтанно змінювати схему опалення і конструкцію котла (при необхідності зміни схеми опалення звертатися до відповідних спеціальних проектних організацій);
- допускати, щоб система опалення була незаповненою або не повністю заповненою;
- в системах опалення закритого типу експлуатувати котел без встановлення мембранного розширювального баку, манометра для контролю тиску води в системі і запобіжного клапану з максимальним тиском, що відповідає робочому тиску води в системі теплопостачання, вказаному в таблиці 1 п.7.

4.4 При непрацюючому котлі газові крани повинні бути закриті.

4.5 При виявленні в приміщенні запаху газу терміново вимкніть котел, відкрийте вікна, двері та викличте за телефоном 104 аварійну газову службу. До її приїзду і до усунення витоку газу не виконуйте робіт, пов'язаних з вогнем, іскроутворенням (не вмикайте і не вимикайте електроосвітлення, не користуйтеся газовими і електричними приладами, не запалюйте вогню і т.п.).

4.6 У випадку виникнення пожежі терміново повідомте в пожежну частину за тел. 101.

4.7 При неправильному користуванні котлом може настати отруєння газом або оксидом вуглецю (чадним газом). Ознакою отруєння є: важкість в голові, сильне серцебиття, шум в

вухах, запаморочення, загальна слабкість, нудота, блювота, задишка, порушення рухових функцій. Потерпілий може раптово втратити свідомість.

Скраплені гази, потрапляючи на тіло людини, викликають обмороження, яке нагадує опік. Пари скрапленого газу можуть накопичуватися в низьких і не провітрюваних місцях, де може утворитися вибухонебезпечна суміш при дуже малих витоках. Скраплені гази, діючи на організм, викликають нездужання і запаморочення, втрату свідомості, а при значних концентраціях в повітрі - задуху.

Для надання першої допомоги потерпілому:

- викличте швидку допомогу за телефоном 103;
- винесіть потерпілого на свіже повітря, тепло закутайте і не дайте заснути;
- при втраті свідомості дайте понюхати нашатирний спирт і зробіть штучне дихання.

**4.8 Порушення правил експлуатації і вимог техніки безпеки може призвести до нещасного випадку.**

## 5 БУДОВА КОТЛА

Конструкцію опалювального котла показано на рисунках 1,2,3 та 4.

Котел складається: з корпусу 1; газоходу 5; газопальникового пристрою 13 із основним пальником 3 та розпалювальним пальником (пілотним) 22; автоматики безпеки; декоративного кожуху 7 покритого захисною емаллю, який знизу до корпусу кріпиться гвинтами. Лицьова сторона закрита дверцятами 8, які забезпечують доступ для ввімкнення котла в роботу. **Для зручності користування можливе відкривання дверцят на інший бік (для цього необхідно провести переустановлення дверцят, знявши панель 14).** Між корпусом і кожухом котла розміщена теплоізоляція 25.

Корпус котла сталевий, зварний, складається із теплообмінника 4 і топки 2. В котлах (які мають в позначенні букву «В») в корпус вмонтовано водонагрівач 29 (рис. 2) подібний до зміювика (з мідної трубки) для гарячого водопостачання. В димогарних трубах 6 теплообмінника встановлені турбулізатори 15.

Газохід сталевий, штампований слугує для відводу продуктів згорання і стабілізації тяги в камері згорання.

Автоматика безпеки слугує для подачі газу до розпалювального і основного пальників, регулювання температури води в котлі і автоматичного відключення подачі газу при:

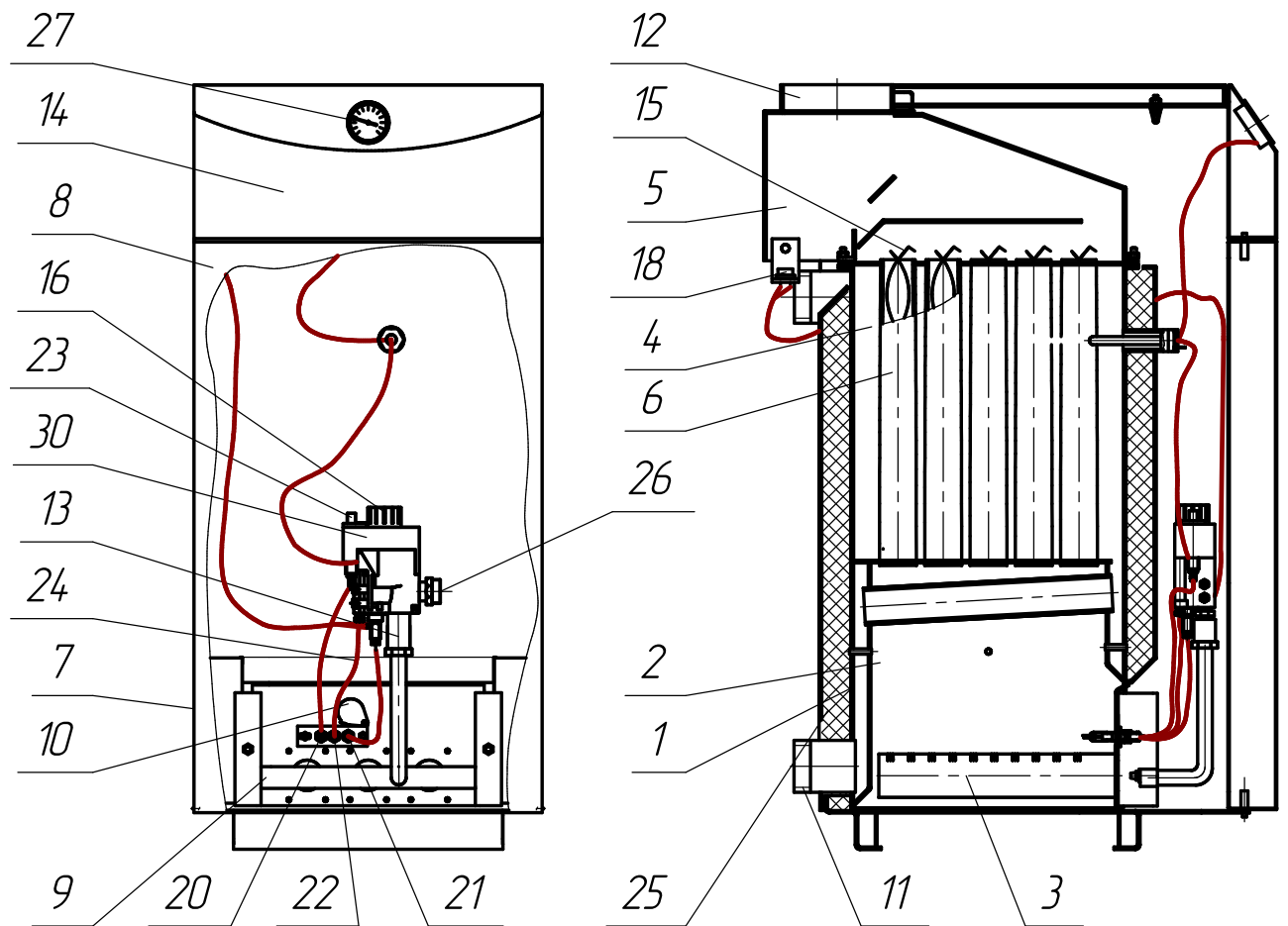
- погасанні запальника;
- падінні тиску газу в мережі нижче допустимого або зупиненні подачі газу;
- відсутності тяги в димоході;
- нагріві теплоносія вище 90 °С.

Автоматика безпеки котлів (які мають в позначенні букву «С») складається: з автоматичного приладу (автоматики) «630 EUROSIT» (рис. 1) або «710 MINISIT» (рис. 3) поз. 30 із терморегулятором 16 та п'єзозапальничкою 23; датчика тяги 18; термопари 21; п'єзоелектрода 20. Автоматика безпеки котлів (які мають в позначенні букви «СН») складається з автоматичного приладу «820 NOVA mv» (рис. 4) з п'єзозапальничкою 23; терморегулятора 16; датчика тяги 18; термопари 21; п'єзоелектрода 20; термогенератора 19. Схема підключення терморегулятора та термогенератора на панелі автоматики показана на рисунку 4а.

Датчик тяги слугує для припинення подачі газу на розпалювальний та основні пальники при порушенні тяги в димоході.

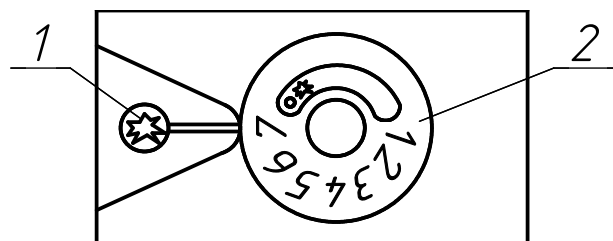
Підключення котла до системи опалення здійснюється через патрубки 11, до газової магістралі через патрубок 26, до системи гарячого водопостачання - через патрубки 28. Габаритні і приєднувальні розміри котла показано на рисунку 1 інструкції по монтажу.

Запалювання пілотного пальника здійснюється п'єзозапальничкою 23, що спрощує розпалювання котла. Показчик температури 27 слугує для візуального контролю температури води в котлі. На колекторі 9 газопальникового пристрою розміщено оглядовий отвір 10 для контролю за розпалюванням та роботою котла.



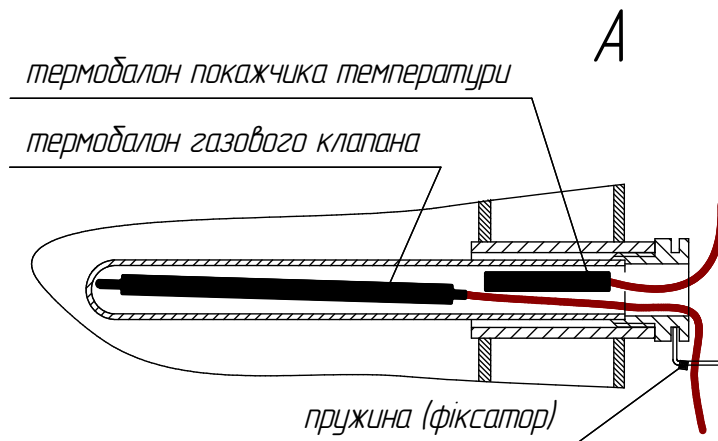
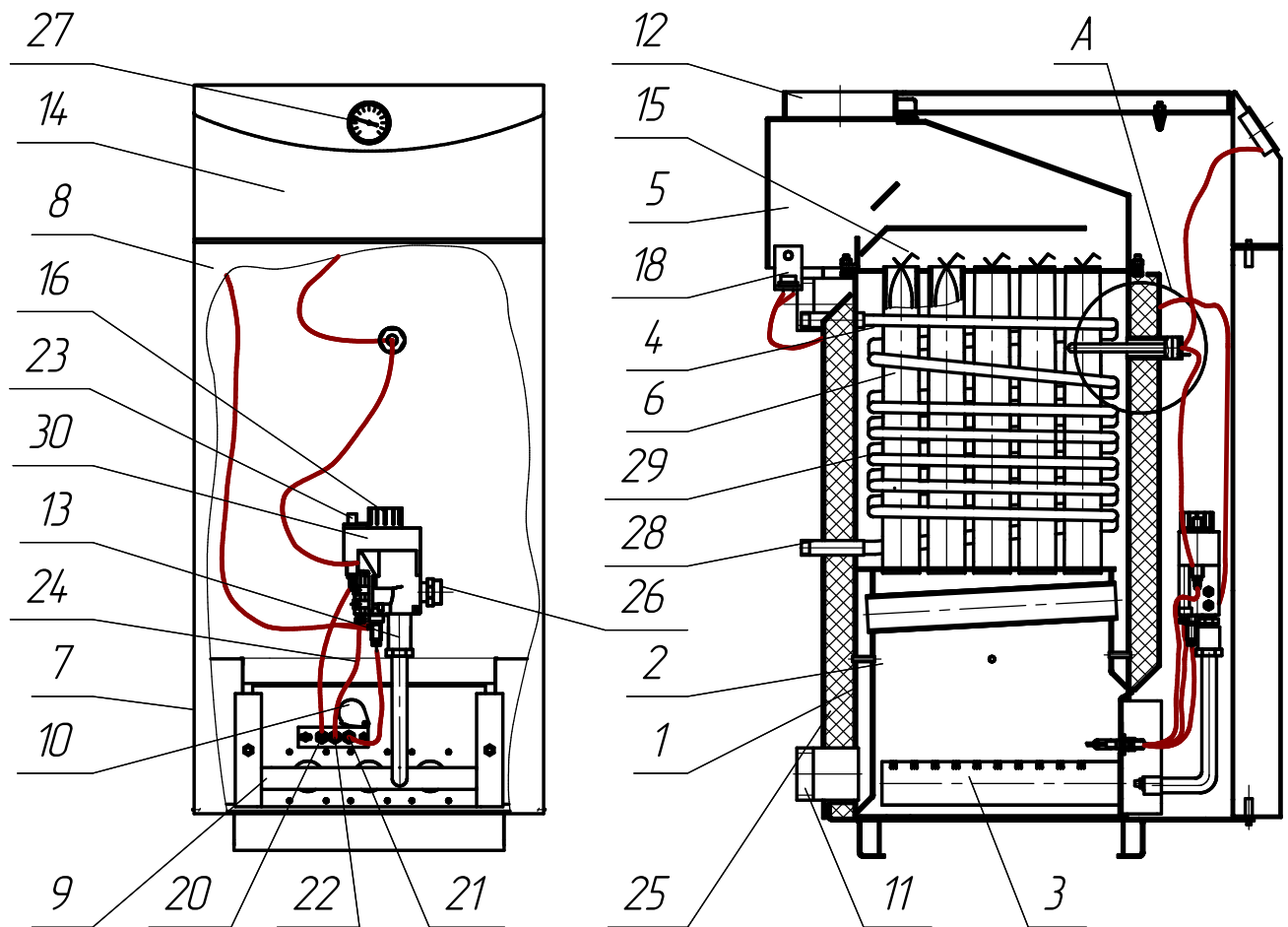
1 - корпус; 2 - топка; 3 - паливник основний; 4 - теплообмінник; 5 - газохід; 6 - труби димогарні; 7 - кожух декоративний; 8 - дверцята; 9 - колектор; 10 - оглядовий отвір; 11 - патрубки для приєднання до системи опалювання; 12 - труба відводу продуктів згорання; 13 - газопальниковий пристрій; 14 - панель; 15 - турбулізатор; 16 - терморегулятор; 18 - датчик тяги; 20 - п'єзoeлектрод; 21 - терморпара; 22 - розпалювальний паливник; 23 - п'єзозапальничка; 24 - з'єднувальна трубка; 25 - теплоізоляція; 26 - патрубок для приєднання до газової магістралі; 27 - показчик температури; 30 - автоматичний прилад (газовий клапан) 630 EUROSIT

**Рисунок 1**  
**Котел газовий опалювальний сталевий**  
**"Данко – 8С...18С"**



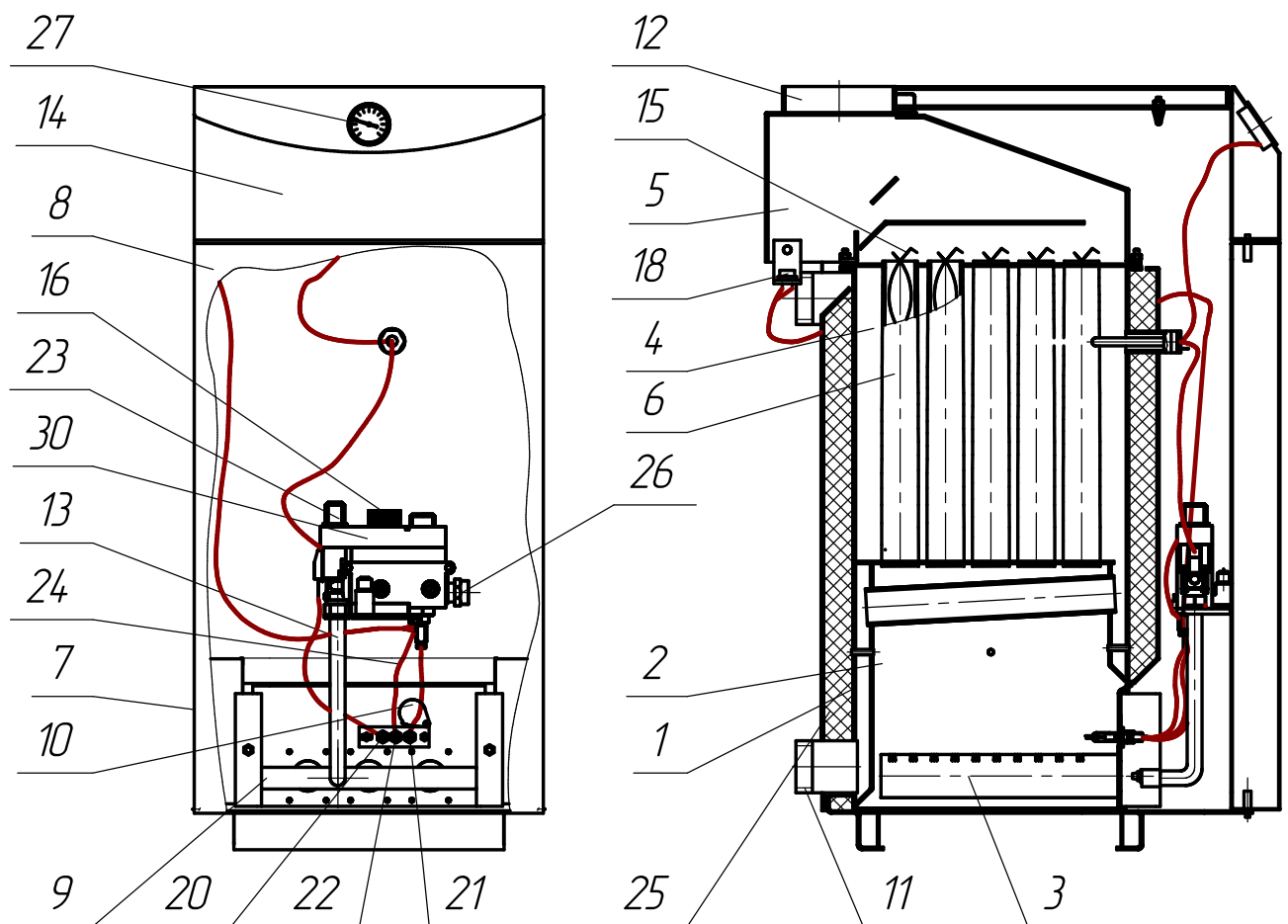
1- п'єзокнопка; 2-ручка терморегулятора

**Рисунок 1а**  
**Панель управління газового клапана 630EUROSIT**



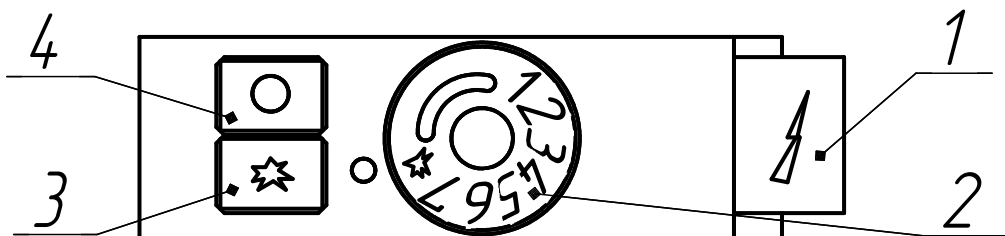
1 - корпус; 2 - топка; 3 - палик основний; 4 - теплообмінник; 5 - газохід; 6 - труби димогарні; 7 - кожух декоративний; 8 - дверцята; 9 - колектор; 10 - оглядовий отвір; 11 - патрубки для приєднання до системи опалювання; 12 - труба відводу продуктів згорання; 13 - газопальниковий пристрій; 14 - панель; 15 - турбулізатор; 16 - терморегулятор; 18 - датчик тяги; 20 - н'єзоелектрод; 21 - термонара; 22 - розпалювальний палик; 23 - н'єзозапальничка; 24 - з'єднувальна трубка; 25 - теплоізоляція; 26 - патрубок для приєднання до газової магістралі; 27 - показчик температури; 28 - патрубок для під'єднання до системи гарячого водопостачання; 29 - водонагрівач; 30 - автоматичний прилад (газовий клапан) 630 EUROSIT

**Рисунок 2**  
**Котел газовий опалювальний сталевий**  
**"Данко – 8BC...18BC"**



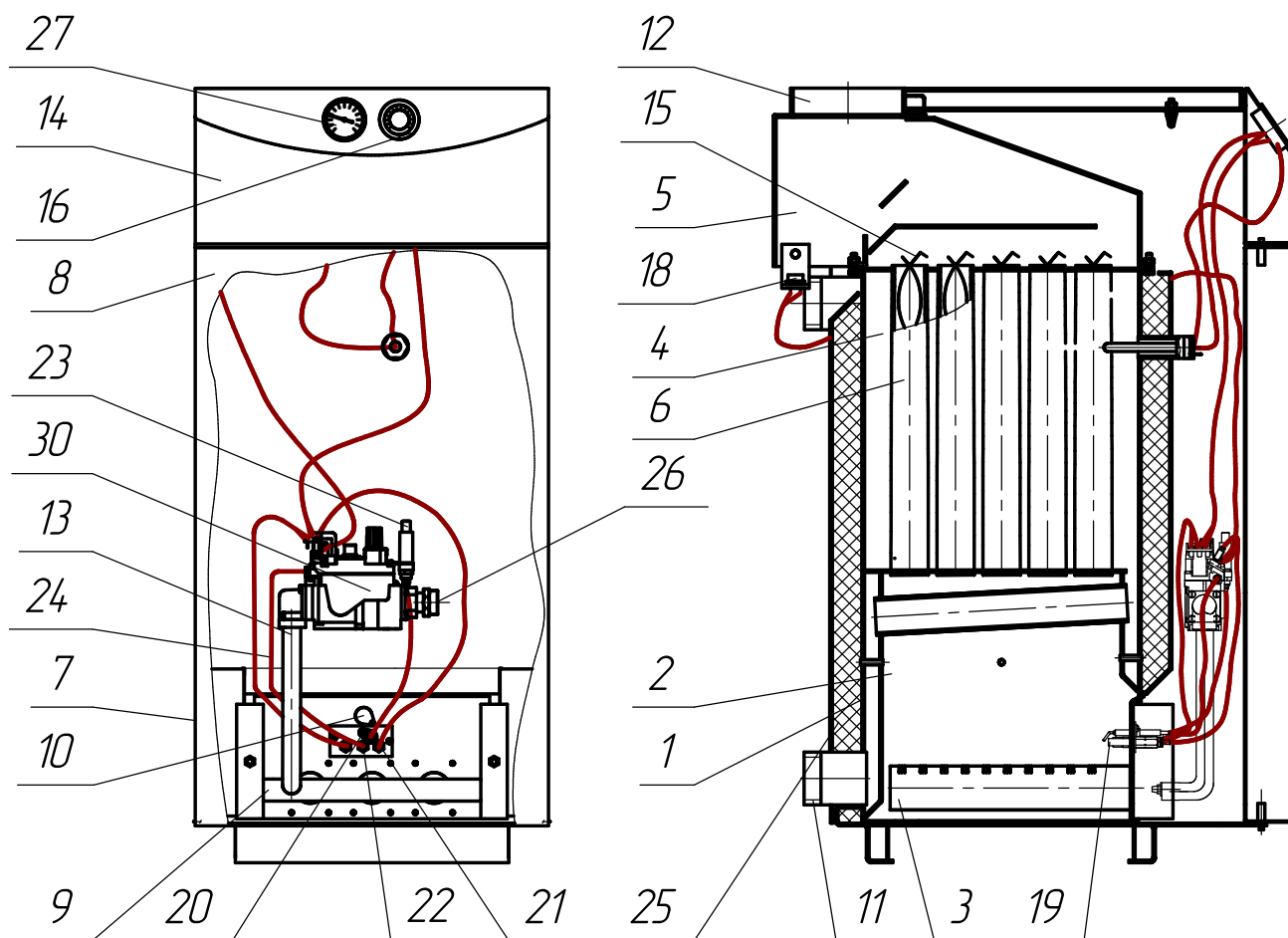
1 - корпус; 2 - топка; 3 - паливник основний; 4 - теплообмінник; 5 - газохід; 6 - труби димогарні; 7 - кожух декоративний; 8 - дверцята; 9 - колектор; 10 - оглядовий отвір; 11 - патрубки для приєднання до системи опалювання; 12 - труба відводу продуктів згорання; 13 - газопальниковий пристрій; 14 - панель; 15 - турбулізатор; 16 - терморегулятор; 18 - датчик тяги; 20 - п'єзoeлектрод; 21 - терморара; 22 - розпалювальний паливник; 23 - п'єзозапальничка; 24 - з'єднувальна трубка; 25 - теплоізоляція; 26 - патрубков для приєднання до газової магістралі; 27 - показчик температури; 30 - автоматичний прилад (газовий клапан) 710 MINISIT

**Рисунок 3**  
**Котел газовий опалювальний сталевий**  
**"Данко – 20С...28С"**



1 - кнопка вклучення п'єзозапальника; 2 - ручка настройки температури;  
 3 - кнопка запалювання; 4 - кнопка вимкнення

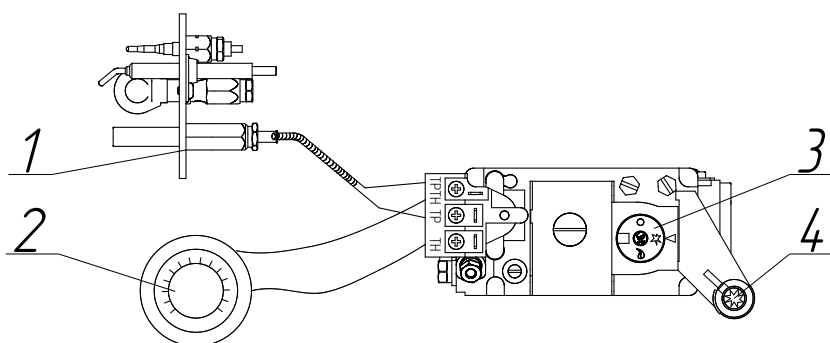
**Рисунок 3а**  
**Панель управління газового клапана 710 MINISIT**



1 - корпус; 2 - топка; 3 - паливник основний; 4 - теплообмінник; 5 - газохід; 6 - труби димогарні; 7 - кожух декоративний; 8 - дверцята; 9 - колектор; 10 - оглядовий отвір; 11 - патрубки для приєднання до системи опалювання; 12 - труба відводу продуктів згорання; 13 - газопальниковий пристрій; 14 - панель; 15 - турбулізатор; 16 - терморегулятор; 18 - датчик тяги; 19 - термогенератор; 20 - п'єзоелектрод; 21 - термопара; 22 - розпалювальний паливник; 23 - п'єзозапальничка; 24 - з'єднувальна трубка; 25 - теплоізоляція; 26 - патрубок для приєднання до газової магістралі; 27 - показчик температури; 30 - автоматичний прилад (газовий клапан) 820 NOVA mv

**Рисунок 4**

**Котел газовий опалювальний сталевий  
"Данко – 20СН...28СН"**



1 - термогенератор; 2 - терморегулятор;  
3 - ручка управління; 4 - п'єзозапальничка.

**Рисунок 4а**

**Панель управління автоматики 820 NOVA mv**

## 6 ВСТАНОВЛЕННЯ КОТЛА

Встановлення котла і монтаж системи опалення повинні виконувати тільки кваліфіковані спеціалісти.

Приміщення, в якому встановлюється і експлуатується котел, повинне мати постійну припливно-витяжну вентиляцію.

При недостатньому припливі повітря порушується робота котла.

## 7 ВКЛЮЧЕННЯ КОТЛА



### УВАГА!

Перше включення котла має виконувати кваліфікований спеціаліст.

7.1 При застосуванні автоматики «630EUROSIT» (рис.1):

- переконайтеся в тому, що газовий кран на газопроводі перед котлом закритий;
- впевніться, що котел виключений - крапка білого кольору на ручці 2 (див. рисунок 1а) суміщена зі знаком „зірочка” на панелі;
- відкрийте загальний кран на газопроводі;
- поверніть ручку 2 проти руху годинникової стрілки до суміщення знаків „зірочка” на ручці панелі;
- плавно натисніть на ручку 2 в осьовому напрямку до упору (доступ газу на розпалювальний пальник відкритий) і тримаючи її в натиснутому стані, натисніть кілька разів кнопку 1, запальник повинен загорітися (при натисканні на кнопку 1 має бути чути клацання п’езозапальнички);
- тримайте ручку 2 в натиснутому положенні при запаленому пілотному пальнику не менше 10 секунд;
- відпустіть ручку 2 - розпалювальний пальник повинен горіти (у випадку його згасання необхідно повторити попередні дії, збільшивши час натискання ручки 2);
- поверніть ручку 2 проти руху годинникової стрілки в напрямку позиції „7” (що відповідає максимальній температурі 90 °С теплоносія) - основний пальник загоряється;
- при певному положенні (1...7) ручки 2 котел автоматично підтримує температуру повітря в опалюваному приміщенні шляхом періодичного включення - виключення основного пальника (при досягненні заданої температури основний пальник погасне, а коли температура теплоносія зменшиться на 5 °С ± 2,5 °С він знову загориться);
- при роботі котла необхідно визначитись з відповідністю показників термометра котла положенню (1...7) ручки 2.

**Повторне включення котла допускається мінімум через 1 хвилину після його аварійного виключення..**

Виключення котла:

- поверніть ручку 2 за рухом годинникової стрілки до суміщення зірочки білого кольору із знаком „зірочка” на панелі –основний пальники погасне, при цьому запальник буде горіти ;
- для повного відключення розпалювального і основного пальників поверніть ручку 2 за рухом годинникової стрілки до суміщення крапки білого кольору із знаком „зірочка” на панелі;
- закрийте кран на газопроводі.

7.2 При застосуванні автоматики «710MINISIT» (рис. 3) :

- переконайтеся в тому, що газовий кран на газопроводі перед котлом закритий;
- впевніться, що котел виключений - крапка білого кольору на панелі суміщена із знаком „зірочка” на ручці 2 (рис. 3а);
- відкрийте загальний кран на газопроводі;

- натисніть кнопку 3 та утримуйте її в натиснутому стані, натисніть кілька разів кнопку 1, запальник повинен загорітися (при натисканні на кнопку 1 має бути чути клацання п'єзозапальнички);
- тримайте кнопку 3 в натиснутому положенні при запаленому пілотному пальнику не менше 10 секунд;
- відпустіть кнопку 3 - розпалювальний пальник горить (у випадку його згасання необхідно повторити попередні дії, збільшивши час натискання ручки 2);
- поверніть ручку 2 проти ходу годинникової стрілки в напрямку позиції „7” (що відповідає максимальній температурі 90 °С теплоносія) - основний пальник загоряється;
- при певному положенні (1...7) ручки 2 котел автоматично підтримує температуру повітря в опалюваному приміщенні шляхом періодичного включення-виключення основного пальника (при досягненні заданої температури основний пальник погасне, а коли температура теплоносія зменшиться на 5 °С ± 2,5 °С він знову загориться);
- при роботі котла необхідно визначитись з відповідністю показників термометра котла положенню (1...7) ручки 2.

**Повторне включення котла допускається мінімум через 1 хвилину після його аварійного виключення..**

Виключення котла:

- поверніть ручку 2 за рухом годинникової стрілки до упору, основний пальник згасне; при натиску на кнопку 4 – згасне і розпалювальний пальник;
- закрийте кран на газопроводі.

7.3 При застосуванні автоматики «820 NOVA mv» (рис. 4):

- переконайтеся в тому, що газовий кран на газопроводі перед котлом закритий;
- впевніться, що котел виключений - ручка управління 3 (рис. 4а) знаходиться в положенні «вимкнено» (знак «кружок» на ручці 3 суміщений з білим трикутником на панелі);
- відкрийте загальний кран на газопроводі;
- плавно натисніть і поверніть ручку управління в положення із знаком „зірочка”
- натисніть ручку управління до упору і не відпускаючи її натисніть кілька разів кнопку п'єзозапальнички;
- утримуйте ручку управління в натиснутому положенні при запаленому пілотному пальнику не менше 10 секунд;
- відпустіть ручку управління – розпалювальний (пілотний) пальник горить (у випадку його згасання необхідно повторити попередні дії, збільшивши час натискання);
- для включення основного пальника поверніть ручку управління проти годинникової стрілки до положення знаку «полум'я»;
- регулювання температури теплоносія проводиться ручкою 2 (рис. 4а) регулятора температури;
- для відключення основного пальника поверніть ручку за годинниковою стрілкою до позиції із знаком «зірочка» при цьому горітиме факел пілотного пальника;
- для повного відключення подачі газу поверніть ручку в позицію із знаком «кружок»;

**Повторне включення котла допускається мінімум через 1 хвилину після його аварійного виключення..**

Виключення котла:

- поверніть ручку в позицію із знаком «кружок»;
- закрийте кран на газопроводі.



**УВАГА!**

**Рекомендується встановлювати перед котлом фільтр для очищення газу.**

## 8 ЕКСПЛУАТАЦІЯ КОТЛА



### **ПРИМІТКА!**

**8.1** Після пуску котла в роботу до повного прогрівання всієї системи опалення на стінках топки утворюється конденсат, який капає на пальники (чути шипіння) і на підлогу. Під котлом може утворитися пляма з води. Це не є недолік. Необхідно ручкою терморегулятора виставити температуру на 70 °С і гріти воду в системі опалення. При досягненні в теплообміннику температури 60...65 °С утворення конденсату припиниться.

8.2 Для запобігання утворення конденсату при експлуатуванні котла не допускайте зниження температури в зворотному трубопроводі (на вході в котел) нижче +40 °С (на дотик рукою повинно відчуватися тепло).

При недотриманні цієї умови метал теплообмінника почне окислюватися (під котел буде сипатися іржа), можливе прогорання основних пальників і передчасний вихід котла з ладу.

8.3 Не рекомендується встановлювати ручку терморегулятора на максимальну позначку.



### **УВАГА!**

**8.4** Під час функціонування котла забороняється проводити роботи, що викликають нагромадження пилу. На період таких робіт необхідно котел виключити, від'єднати від димоходу і ущільнити отвори під облицюванням котла.

**8.5** Забороняється відбирати і використовувати воду з системи опалення для гарячого водопостачання. Не допускайте підтікання води на з'єднувальних патрубках.

8.6 При самовільному виключенні котла в першу чергу перевірте тягу в димоході. Нагрівання датчика тяги вказує на те, що в димоході утворюється зворотна тяга. Необхідно виключити котел і усунути причини утворення зворотної тяги. Перевірте відповідність вимогам п. 3.4–3.13 інструкції з монтажу і відсутності в каналі димоходу сторонніх предметів.

Часті виключення котла внаслідок утворення зворотної тяги (задування котла) свідчить, що димохід не відповідає діючим нормам і правилам.



### **УВАГА!**

**8.7** Забороняється експлуатувати котел при:

- несправному димовідвідному каналі з порушеною тягою;
- загорянні пальника від запальника за час більше, ніж 2 сек. після подачі газу на основний пальник;
- проскакуванні полум'я всередину пальника;
- наявності витоку води з котла;
- нещільності топки і димоходу котла, надходженні продуктів згорання газу в приміщення;
- виявленні запаху газу в приміщенні, де встановлений котел.

8.8 При виявленні неполадок негайно виключіть котел і повідомте в газову службу.

**8.9** При необхідності переведення котла на інший тип газу звертайтеся до кваліфікованих працівників спеціалізованої організації.

## 9 ГАРЯЧЕ ВОДОПОСТАЧАННЯ

Нагрів води для гарячого водопостачання забезпечується водонагрівачем, який працює за принципом „вода-вода”, тобто температура води, котра іде на господарські потреби, залежить від температури води в котлі.

Максимальний нагрів води, на виході з контуру гарячого водопостачання котла, до температури 55...65 °С зменшує відкладення на стінках водонагрівача.

Для контролю за температурою встановіть термометр.

Щоб отримати гарячу воду необхідно підтримувати температуру теплоносія в котлі, для цього при монтажі котла (рис.3 та рис.4 інструкції з монтажу) обов'язково встановіть вентиля та перепускную трубу, котра з'єднує вихід та вхід води з котла на опалення.

За допомогою вентилів регулюється температура води в котлі та кількість води, яка подається на опалення.

При роботі котла для підігріву води в літній час необхідно вентиля *12*, встановлений на вході, закрити повністю, а вентиля *11* (рис.3 та рис.4 інструкції з монтажу), встановлений на перепускній трубі, відкрити повністю.

Температуру теплоносія в котлі відрегулюйте терморегулятором.



### **УВАГА!**

**Щоб уникнути отримання опікових травм забороняється користуватися гарячою водою з температурою понад 70 °С.**

При температурі опалювальної води в котлі понад 55 °С, щоб не отримати опік, перед тим, як відкрити кран гарячої води, необхідно подати в змішувач холодну воду, потім відкрити кран гарячої води і відрегулювати витрату до отримання необхідної кількості води бажаної температури зі змішувача. При пониженні температури води на виході зі змішувача поступово прикривайте кран холодної води (до повного його закриття), підтримуючи бажану температуру води. Потім ручкою крану гарячої води встановіть необхідну витрату води бажаної температури. Якщо температура гарячої води при режимі, що встановився, недостатня, закрийте вентиля поз. *12* (рис.3 та рис.4 інструкції з монтажу) на магістралі зворотної води або зменшіть витрату гарячої води відповідним краном змішувача. Після припинення користування гарячою водою, вентиля поз. *12* необхідно відкрити, а ручкою управління встановити бажану температуру в системі опалювання.

Для покращення роботи і продовження терміну експлуатації контуру гарячого водопостачання, на вході в контур подачі води рекомендується встановлювати фільтр для очищення та пом'якшення води, а також періодично промивати контур чистою проточною водою (підключити воду до верхнього патрубку, а з нижнього зливати в каналізацію).

При швидкому відкритті-закритті крана гарячої води відбувається гідроудар (різка зупинка потоку рідини в контурі ГВП). Від вібрації змішувача з'являються клацання, стук і інший шум в системі опалення, а також це призводить до появи тріщин і розколу труб. Найпростіший спосіб убезпечити контур ГВП від гідроудару - плавне включення і виключення запірної арматури. Для цієї мети краще підходять вентиляні крани, з їх плавним ходом, на відміну від кульових та інших кранів з більш швидким переключенням потоку рідини. Ця норма також записана в ДБН В.2.5-64:2012 «Внутрішній водопровід та каналізація» (п.9.6 Конструкція водорозбірної і запірної арматури повинна забезпечувати плавне закривання та відкривання потоку води).

## 10 ТЕХНІЧНЕ ОБСЛУГОВУВАННЯ

10.1 Нагляд за роботою котла покладається на власника, який зобов'язаний утримувати котел в чистоті і справному стані.



### ПРИМІТКА!

**10.2 Після опалювального сезону, щоб запобігти підвищеній корозії металу, не рекомендується зливати воду із системи опалення.**

Для уникнення засмічення котла і системи опалення на зворотному трубопроводі перед котлом рекомендується встановити фільтр грубої очистки води та періодично його прочищати.

У випадку відкладення накипу на внутрішніх поверхнях теплообмінника котла та системи опалення, рекомендується їх очищувати. Періодичність очищень залежить від того, наскільки часто замінювалась вода в системі опалення та від її жорсткості. Накип усувають хімічним способом: розчином кальцінованої соди, розчином соляної кислоти з інгібітором або спеціальними засобами (антинакипом, інгібітором накипоутворення). Розчин кальцінованої соди (0.5 кг на 10л води). Для цього заповніть розчином систему опалення і витримайте протягом двох діб, а потім злийте розчин і промийте систему декілька разів чистою водою. Використання інших засобів регламентується методиками їх застосування.

Не менше одного разу на рік проводьте огляд стану внутрішньої поверхні змійовика (водонагрівача) і штуцера в місці виходу гарячої води на наявність накипу.

Для видалення накипу в контурі гарячого водопостачання залийте в змійовик засіб для хімічного видалення мінеральних відкладень. Незначний накип в штуцері видаліть механічними засобами. Після видалення накипу промийте змійовик слабим розчином лугу, потім водою.

10.3 Перевірте димогарні труби 6 (рис.1) теплообмінника на наявність забруднення. Для цього необхідно зняти кришку декоративного кожуха (кріпиться за допомогою двох саморізів), зняти планку (відкрутивши гвинти та саморізи), акуратно видалити теплоізоляцію, викрутити гайки кріплення газоходу та дістати його. Видалити з димогарних труб турбулізатори 15. В разі наявності забруднення, необхідно від'єднати та вийняти газопальниковий пристрій 13 і виконати чистку димогарних труб. Зберіть котел в зворотній послідовності.

10.4 У випадку зупинки роботи котла, якщо є загроза замерзання води в системі опалення, повністю злийте воду з котла, з системи опалення та з контуру гарячого водопостачання (при наявності).

10.5 В процесі експлуатації один раз на тиждень перевіряйте заповнення системи опалення водою по наявності води в розширювальному бачку, рівень якої не повинен опускатись нижче  $\frac{1}{4}$  його висоти. Наповнення системи проводять при охолодженні котла нижче 40 °С (вимірюється термометром котла).

10.6 Профілактичний огляд і ремонт котла повинні виконуватись кваліфікованими фахівцями сервісної організації або спеціалізованого підприємства газового господарства.

Ці роботи краще всього проводити перед початком опалювального сезону.

Профілактичний огляд не є складовою частиною гарантії та виконується за коштом власника котла.

Обов'язковий комплекс робіт при профілактичному огляді та обслуговуванні наведений в таблиці 2.

Таблиця 2

Найменування робіт	Періодичність виконання робіт
Перевірка щільності всіх з'єднань і тяги в димоході.	При кожному відвідуванні за графіком технічного обслуговування
Перевірка працездатності газової автоматики по тязі.	При кожному відвідуванні за графіком технічного обслуговування
Контроль тиску газу.	При кожному відвідуванні за графіком технічного обслуговування
Контроль функцій та стану основних пальників .	При кожному відвідуванні за графіком технічного обслуговування
Контроль функцій розпалювального пальника і його регулювання.	При кожному відвідуванні за графіком технічного обслуговування
Чистка сопла основного і розпалювального пальника.	В разі необхідності
Чистка трубки розпалювального пальника.	В разі необхідності
Відновлення і чищення електричних контактів	В разі необхідності
Чистка термопари від нагару.	При кожному відвідуванні за графіком технічного обслуговування
Чистка основних пальників. Після прочистки продути пальники повітрям.	В разі необхідності, але не рідше одного разу на рік.
Перевірка роботи газової автоматики і герметичності з'єднань.	При кожному відвідуванні за графіком технічного обслуговування
Перевірка роботи терморегулятора.	При кожному відвідуванні за графіком технічного обслуговування
Чистка турбулізаторів і труб теплообмінника від сажі.	В разі необхідності.
Контроль і чистка фільтрів.	В разі необхідності
Заміна дрібних деталей та ремонт	В разі необхідності

## 11 ГАРАНТІЙНІ ОBOB'ЯЗКИ

11.1 Завод-виробник гарантує відповідність котла обов'язковим вимогам ТУ У28.2-24175498-001-2002 при дотриманні правил монтажу, зберігання, транспортування і експлуатації.

11.2 Гарантійний термін експлуатації – 4,5 роки з дня продажу, але не більше 5 років від дня виготовлення. Гарантійний термін експлуатації термопари – 30 місяців з дня продажу.

11.3 Протягом гарантійного терміну неполадки, які виникли з вини заводу, усуваються представниками заводу-виробника або місцевими службами газового господарства з доставкою необхідних запасних частин за кошт заводу-виробника. Про виконання ремонту повинна бути зроблена відмітка в інструкції (додаток 2).

11.4 У випадку виходу із ладу будь-якого вузла котла в період гарантійного терміну експлуатації спеціаліст газового господарства або спеціалізованої монтажно-налагоджувальної організації складає акт про перевірку котла, який разом з заповненим відривним гарантійним талоном, копією талона на введення котла в експлуатацію і дефектним вузлом направляється власником підприємству-виробнику.

Попередньо власник по телефону повідомляє виробника про вихід котла з ладу. Якщо підтверджується, що поломка сталася з вини підприємства-виробника, то усунення недоліків, ремонт або заміна дефектного вузла проводиться за кошт виробника.

При відсутності дефектного вузла або акта підприємство-виробник претензії не приймає.



### **ПРИМІТКА!**

Власник котла втрачає право на гарантійне обслуговування, а підприємство-виробник не несе відповідальності, не гарантує безвідмовну роботу і знімає котел з гарантії у випадках:

- недотримання правил установки, експлуатації, обслуговування та встановлення котла в систему опалення з порушенням вимог проекту;
- недбалого зберігання, поводження і транспортування котла власником або торгуючою організацією;
- якщо монтаж і ремонт котла виконувались особами, які не мають на це права;
- відсутності заповненого контрольного талону на введення котла в експлуатацію;
- внесення змін чи доробок власником в конструкцію котла, не передбачених нормативними документами підприємства – виробника;
- експлуатації котла з тиском газу перед котлом більше, ніж 1764 Па (180 мм вод. ст.)
- відсутності штампа торгуючої організації в талоні на гарантійний ремонт і свідоцтві про продаж і порушення контрольних пломб на газовому клапані;
- при виявленні протікання теплообмінника котла та/або його деформування внаслідок перевищення робочого тиску в системі теплопостачання (табл. 1 п. 7);
- при використанні в якості теплоносія системи опалення інших хімічних речовин крім води;
- при утворенні накипу і прогоранню стінок теплообмінника.

Після продажу котла претензії по некомплектності і механічних пошкодженнях не приймаються.

11.5 У випадку виходу з ладу будь-якого вузла котла в період гарантійного терміну експлуатації з вини власника або несправності котла після закінчення гарантійного терміну експлуатації, підприємство-виробник може провести заміну або ремонт несправного вузла за кошт власника.

11.6 Термін служби котла - не менше 15 років.

11.7 Після закінчення терміну служби котла, відраховуючи з дня введення його в експлуатацію, споживач повинен припинити його подальшу експлуатацію і викликати представника обслуговуючої експлуатаційної організації для ухвалення їм рішення про можливість продовження терміну служби котла. Невиконання вказаних дій споживачем може призвести до створення аварійної ситуації і заподіяти шкоду здоров'ю і майну громадян.

11.8 **Утилізацію** котлів необхідно робити згідно з чинним законодавством. Котли не містять у своєму складі та у складі комплектуючих, небезпечних для здоров'я і довкілля речовин і матеріалів, тому особливих вимог до утилізації не пред'являється. Теплоізоляція - підлягає утилізації у відходи що не підлягають переробці, інші деталі підлягають переплавці. Роздільна утилізація запобігає потенційній небезпеці для довкілля та для здоров'я.

## **12 ПРАВИЛА ТРАНСПОРТУВАННЯ І ЗБЕРІГАННЯ**

Котли поставляються в упаковці підприємства-виробника.

Транспортування котлів здійснюється у вертикальному положенні, будь-яким видом транспорту відповідно до правил перевезення вантажів для даного виду транспорту при запобіганні механічним пошкодженням і атмосферним опадам.

При транспортуванні котли необхідно надійно закріпити на транспортних засобах.

Транспортування котлів – по групі умов зберігання 4 за ГОСТ 15150-69.

Навантажувально-розвантажувальні роботи повинні виконуватися без різких поштовхів і ударів і забезпечувати збереження виробу.

Котли зберігаються в упаковці підприємства-виробника, в закритому приміщенні з природною вентиляцією у вертикальному положенні в один ярус по висоті.

Умови зберігання котлів в частині дії кліматичних факторів - 2 (С) за ГОСТ 15150-69.

## 13 СВДОЦТВО ПРО КОНСЕРВАЦЮ І УПАКОВКУ

Котел опалювальний газовий сталевий "Данко- \_\_\_\_\_" заводський № \_\_\_\_\_ упакований відповідно до вимог, передбачених технічною документацією.

Дата упаковки " \_\_\_\_ " \_\_\_\_\_ 20 \_\_\_\_ р.

Пакувальник \_\_\_\_\_

## 14 СВДОЦТВО ПРО ПРИЙМАННЯ КОТЛА

Котел опалювальний газовий сталевий "Данко- \_\_\_\_\_" заводський № \_\_\_\_\_ відповідає вимогам конструкторської документації, ТУ і визнаний придатним для експлуатації.

Котел зібраний бригадою

_____ /Прізвище, Ім'я, По- батькові/ М.П.	_____ /підпис/ Дата випуску _____	_____ /дата/
Випробування газової системи проведено випробувачем		
_____ /Прізвище, Ім'я, По -батькові/ № _____	_____ /підпис/	_____ /дата/

**ПРИМІТКА!** Заповнюваний текст в п.13 і п.14 дозволяється замінювати наклеєною в інструкції табличкою з технічними даними, що містить ці відомості.

## 15 СВДОЦТВО ПРО ПРОДАЖ

Котел опалювальний газовий сталевий "Данко- \_\_\_\_\_" заводський № \_\_\_\_\_

Проданий \_\_\_\_\_ магазином

\_\_\_\_\_  
/найменування торгуючої організації/  
" \_\_\_\_ " \_\_\_\_\_ 20 \_\_\_\_ р.

Штамп магазину \_\_\_\_\_/підпис/

**Приватне акціонерне товариство  
“АГРОРЕСУРС”**



**UA.TR.012-21|**

# **КОТЛИ ОПАЛЮВАЛЬНІ ГАЗОВІ СТАЛЬНІ ТИПУ “ДАНКО”**

## **ІНСТРУКЦІЯ З МОНТАЖУ**

632483.001.IM

м. Рівне

# 1 ЗАГАЛЬНА ІНФОРМАЦІЯ

Інструкція повинна зберігатися впродовж всього терміну експлуатації котла таким чином, щоб була можливість користуватися нею в разі необхідності.

Для ідентифікації котлів слугує табличка з технічними даними, що містить такі відомості про котел (рис.1): Виробник; Адреса виробника; Тип котла; Тип газу; Номінальний тиск газу; Номінальна теплопродуктивність; Робочий тиск води; Максимальна температура води; Категорія приладу; Серійний номер.



## УВАГА!

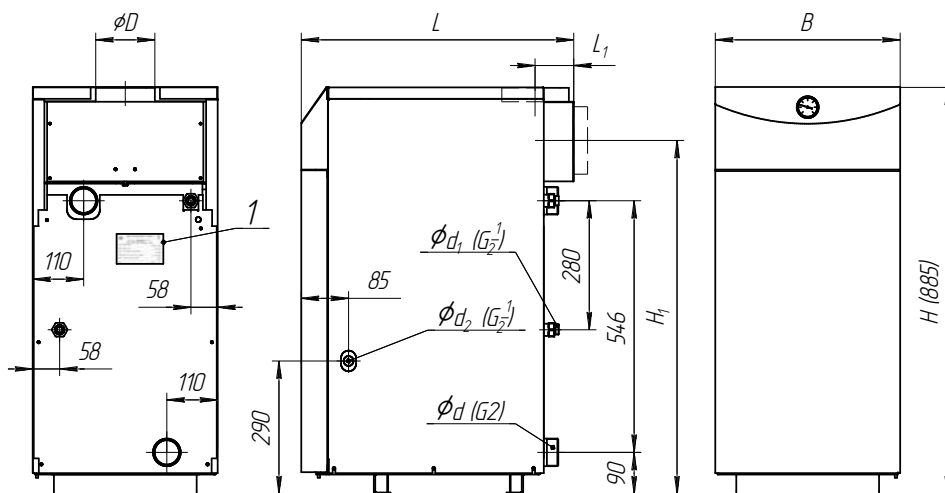
Котел має працювати тільки на тому типі газу, який вказано на цій табличці.

# 2 ТЕХНІЧНІ ХАРАКТЕРИСТИКИ

Габаритні та під'єднувальні розміри наведені в таблиці 1.

Таблиця №1

Назва параметра		Данко-8С, /Данко-8ВС	Данко-10С, /Данко-10ВС	Данко-12С, /Данко-12ВС	Данко-15С, /Данко-15ВС	Данко-18С, /Данко-18ВС	Данко-20С, /Данко-20ВС, Данко-20СН, /Данко-20ВСН	Данко-24С, /Данко-24ВС, Данко-24СН, /Данко-24ВСН	Данко-28С, /Данко-28ВС, Данко-28СН, /Данко-28ВСН
Довжина	L мм	488	540	592	540	592	540	540	592
Ширина	B мм	275	275	275	297	297	350	405	405
Висота	H мм	885	885	885	885	885	885	885	885
Розміри приєднувальних патрубків									
- до системи газопостачання (різьба)	d (G)	1/2"	1/2"	1/2"	1/2"	1/2"	1/2"	1/2"	1/2"
- до системи теплопостачання (різьба)	d <sub>1</sub> (G)	2"	2"	2"	2"	2"	2"	2"	2"
- до системи гарячого водопостачання (різьба)	d <sub>2</sub> (G)	- / 1/2"	- / 1/2"	- / 1/2"	- / 1/2"	- / 1/2"	- / 1/2"	- / 1/2"	- / 1/2"
- до димоходу (діаметр)	D мм	100	100	100	110	110	130	130	130
Відстань до осі патрубка димоходу (при вертикальному розміщенні)	L <sub>1</sub> мм	80	80	80	74	74	74	74	74
Відстань до осі патрубка димоходу (при горизонтальному розміщенні)	H <sub>1</sub> мм	770	770	770	776	776	776	776	776



1 - табличка з технічними даними

Рисунок 1

Приєднувальні розміри котлів

## 3 МОНТАЖ КОТЛА

3.1 Потужність котла повинна відповідати проекту на опалення і забезпечувати обігрів приміщень.

При заміні котла необхідно також враховувати об'єм води в системі опалювання.

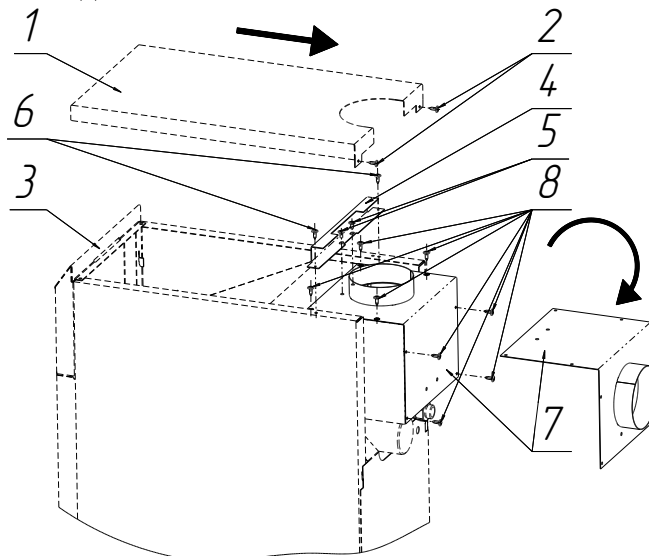
Котел не повинен піддаватися впливу атмосферних чинників.

Температура приміщення, в якому встановлюється котел, має бути не нижча +5 °С.

Котли випускаються з вертикальним газоходом, при необхідності можливе переустановлення газоходу в горизонтальне положення (дивись рисунок 2).

Для встановлення патрубку в горизонтальне положення необхідно:

- зняти кришку облицювання поз. 1 (кріпиться за допомогою саморізів поз. 2)
- зняти планку поз. 4 (відкрутити два гвинти поз. 5 та два саморізи поз. 6)
- зняти пластину з патрубком поз. 7 (відкрутити вісім саморізів поз. 8)
- перевернути пластину поз. 7
- зібрати в зворотній послідовності



1 - кришка; 2 - саморіз; 3 - панель; 4 - планка;  
5 - гвинт; 6 - саморіз; 7 - пластина; 8 - саморіз

**Рисунок 2**

### Схема переустановлення газоходу в горизонтальне положення



#### **ПРИМІТКА!**

При підвищених тепловтратах приміщення або значному перевищенні об'єму теплоносія від заданого проектом на систему опалення та встановлених стандартів, температура води в системі може не досягати високих значень. В даному випадку претензії щодо температурних показників при роботі котла заводом-виробником не приймаються.

3.2 До встановлення у споживача допускається котел заводського виготовлення при наявності інструкції.

3.3 Котел встановлюється на вогнестійку горизонтальну основу біля негорючих стін на відстані не менше 10 см та від стін із важкогорючих матеріалів захищених згідно з вимогами зазначеними в ДБН В.2.5-20:2018 «Газопостачання» розділ 9.

Допускається встановлення котла біля стін з важкогорючих і горючих матеріалів без захисту на відстані не менше ніж 25 см від стіни.

Перед котлом повинен бути прохід шириною не менше 1м.



#### **УВАГА!**

Забороняється замурувати ніжки котла в підлогу, це погіршує доступ повітря в топку для повного згорання газу.

Для покращення умов циркуляції води в гравітаційній системі опалення котел встановлюється так, щоб центр нагріву котла був нижче центру охолодження нагрівальних приладів (радіаторів).

Розширювальний бак, відкритого типу, встановлюється в найвищій точці системи опалення, бажано в опалювальному приміщенні.

Контроль за заповненням системи водою здійснюється по переливному патрубку.



### **УВАГА!**

**Забороняється встановлювати вентиль на переливний патрубок і допускати замерзання води в ньому (дивись рисунок 3).**

3.4 Димохід повинен відповідати вимогам ДБН В.2.5-20:2018 «Газопостачання», додаток Д «Відведення продуктів згорання» та ДБН В.2.5-67:2013 «Опалення, вентиляція та кондиціонування».



### **УВАГА!**

**Встановлення котла допускається тільки при наявності димоходу з відводом в нього продуктів згорання. Відведення продуктів згорання від кожного котла слід здійснювати по відокремленому димоходу.**

3.5 Котел встановлюється в приміщенні з димоходом висотою не менше п'яти метрів від рівня основного пальника.

3.6 Висота димоходу над дахом встановлюється залежно від відстані до гребеня даху і повинна бути: вище граничної зони вітрового підпору, але не менше 0,5м вище гребеня даху при розташуванні димоходу (рахуючи по горизонталі) не далі 1,5м від гребеня даху; у рівні з гребнем даху, якщо димохід розміщений на відстані до 3м від гребеня даху; не нижче прямої, проведеної від гребня вниз під кутом 10° до горизонту, при розташуванні труб на відстані більше ніж 3 м від гребеня даху.

Зоною вітрового підпору димової труби вважається простір нижче лінії, проведеної під кутом 45° до горизонту від найбільш високих точок поблизу розташованих споруд і дерев.

В усіх випадках висота труби над прилягаючою частиною даху повинна бути не менше 0,5 м, а для будинків із суміщеною покрівлею (плоским дахом) - не менше 2,0 м.

Встановлення на димоходах зонтів та інших насадок не допускається.



### **УВАГА!**

**3.7 Канал димоходу повинен бути вертикальним, без уступів, гладким, рівним, без поворотів і звужень, газощільним, без тріщин.**

**Нижче місця приєднання до димовідвідної труби від котла до димоходу повинно бути передбачено улаштування «кишені» перерізом не меншим за переріз димоходу і завглибшки не менше 25см, що має люк для очищення.**

**Установлення шиберів забороняється.**

3.8 Конструкція димових каналів у зовнішніх стінах та приставних до цих стін каналів повинна забезпечувати температуру газів на виході з них вище точки роси.

При розміщенні димоходу біля зовнішньої стіни, зовнішню частину димоходу необхідно гідро- і теплоізулювати по всій висоті. Це виключить утворення конденсату і руйнування димоходу.

При встановленні димоходу з азбестоцементних і сталевих труб поза будинком або при проходженні їх через горище будинку їх необхідно теплоізулювати негорючими матеріалами для запобігання утворення конденсату.

3.9 Переріз димовідвідного каналу по всій висоті не може бути менше перерізу димовідвідного патрубка котла (дивись таблицю 1 п.11 інструкції з експлуатації) і визначається розрахунком .

3.10 Встановлення котла і під'єднання до димоходу виконати згідно проекту на опалення розробленого відповідно до діючих норм і правил.

3.11 Димовідвідна труба повинна приєднуватися до димоходу найкоротшим шляхом, по можливості уникаючи трійників, кутових з'єднань і горизонтальних відводів.



### **УВАГА!**

**З'єднувальна димовідвідна труба, яка з'єднує котел з димоходом, повинна мати вертикальну ділянку.**

**Горизонтальна ділянка з'єднувальних труб повинна мати ухил не менше 0,01 в бік котла. На димовідвідних трубах допускається передбачити не більше трьох поворотів з радіусом заокруглення не менше діаметра труби. При цьому кути поворотів повинні бути не менше 90°.**

3.12 Підвіска та кріплення з'єднувальних труб повинні виключати можливість їхнього прогину. Ланки з'єднувальних труб повинні щільно, без зазорів, всуватися одна в другу за ходом димових газів не менше ніж на половину діаметра труби. З'єднувальна димовідвідна труба повинна надійно та щільно приєднуватися до димового каналу. Кінець її не повинен виступати за стіну каналу

Місце приєднання котла до димоходу ущільніть (обмажте будівельним розчином).

Монтаж і пуск котла допускається тільки після завершення будівельних робіт.

### **3.13 Вимоги до вентиляції приміщення.**

Котел повинен встановлюватися і експлуатуватися тільки в приміщеннях з постійною припливно-витяжною вентиляцією, яка відповідає вимогам ДБН В.2.5–20:2018 «Газопостачання». У кожному конкретному випадку конструкція і розміри витяжних і припливних пристроїв повинні визначатися технічним проектом і розрахунком.



### **УВАГА!**

**При недостатньому припливі повітря порушується робота котла. Система вентиляції не повинна допускати розрідження усередині приміщення, що впливає на роботу димовідведення від котла.**

3.14 Встановлення котла і під'єднання до системи опалення і гарячого водопостачання виконати згідно проекту на опалення зробленого відповідно до діючих норм і правил (рекомендована схема надана на рисунках. 3 та 4).

**Встановіть фільтр на контур гарячого водопостачання.**



### **ПРИМІТКА!**

**Під'єднання котла до системи опалення та гарячого водопостачання слід виконувати тільки за допомогою роз'ємних з'єднань (сталевих з'єднувальних муфт з контргайкою, накидних гайок або фланців). Під'єднання не повинно супроводжуватись натягом труб. Осі з'єднувальних труб повинні співпадати з осями патрубків котла.**

При проведенні електрозварювальних робіт необхідно вийняти термобалон газового клапана з гільзи.

3.15 Підключення газу до котла необхідно виконувати за допомогою труб з умовним проходом 15мм. Встановіть газовий фільтр.

3.16 При встановленні газового лічильника, регулятора тиску газу має забезпечуватись достатня витрата газу для одночасної роботи всіх підключених після них газових приладів.

**Не допускайте зменшення перетину газових труб на перегибах.**

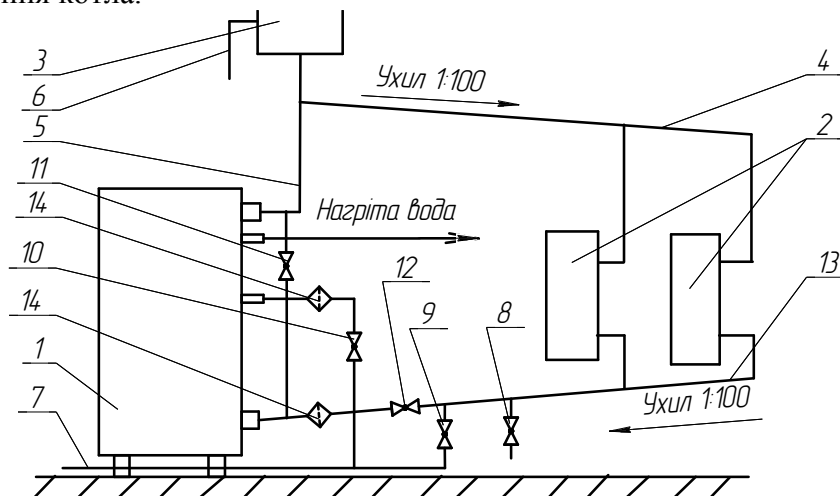
3.17 При підключенні котла до системи опалення закритого типу обов'язково встановлюйте мембранний компенсаційний бак, запобіжний клапан і манометр. Не допускайте підвищення тиску в системі опалення вище зазначеного в таблиці № 1, п.7 інструкції з експлуатації.

3.18 Для видалення повітря, в системі опалення закритого типу, встановіть розповітрявач. Не допускайте циркуляції повітря через котел.

3.19 При знаходженні точки відбору води з контуру гарячого водопостачання більше ніж один метр від котла, трубопровід необхідно ізолювати.

3.20 При встановленні котла нижче рівня підлоги необхідно забезпечити достатній доступ повітря для горіння газу.

3.21 При встановленні додаткових електромеханічних пристроїв необхідно забезпечити надійне заземлення котла.

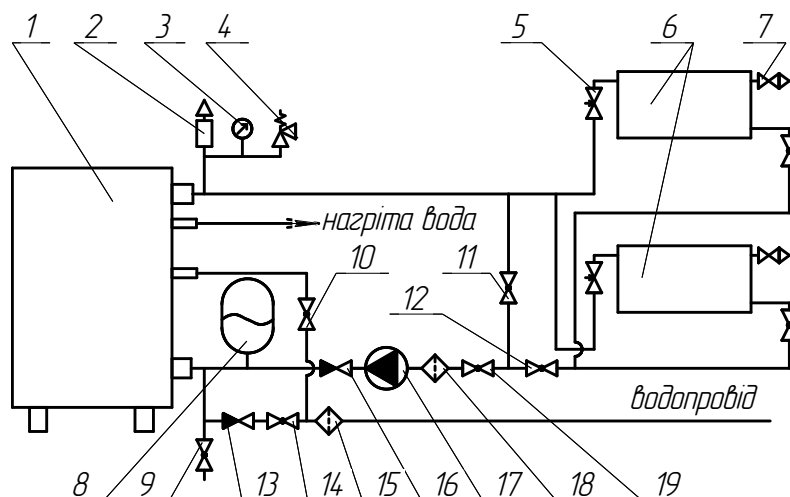


1 - котел; 2 - нагрівальні прилади (радіатори); 3 - розширювальний бак; 4 - трубопровід подачі; 5 - головний стояк; 6 - переливний патрубок; 7 - водопровід; 8 - спускний вентиль; 9 - вентиль для підживлення системи водою; 10\* - вентиль для подачі води на водонагрівач; 11\*, 12\* — вентилі для регулювання опалення та нагріву води; 13 - зворотній трубопровід; 14 - фільтр для очищення води.

\* Монтувати для котла з водопідігрівачем.

**Рисунок 3**

**Рекомендована схема встановлення котла з водопідігрівачем в системі опалення відкритого типу із природною циркуляцією теплоносія**

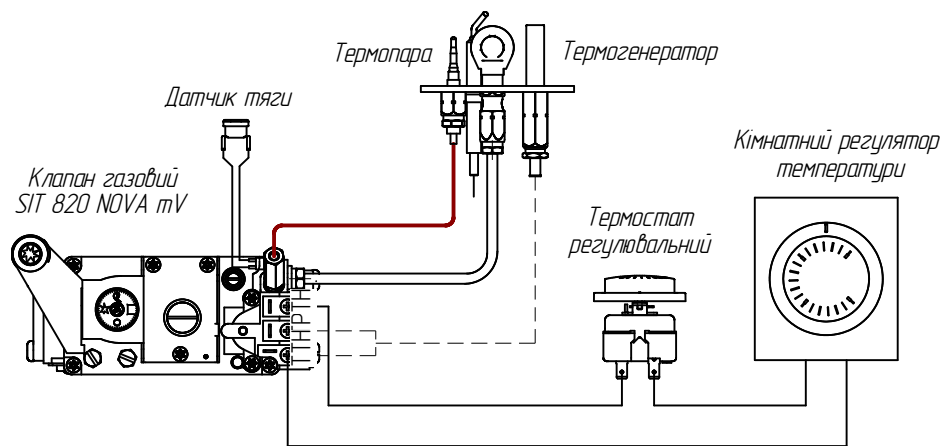


1 - котел; 2 - повітровідвідник автоматичний; 3 - манометр; 4 - клапан запобіжний; 5 - вентиль терморегулюючий; 6 - нагрівальні прилади (радіатори); 7 - розповітрявач радіаторний; 8 - розширювальний бак; 9 - вентиль для зливу води із системи; 10\* - вентиль для подачі води до водонагрівача; 11\*, 12\* - вентилі для регулювання опалення та нагріву води; 13 - клапан зворотний; 14 - вентиль для підживлення системи водою; 15 - фільтр; 16 - клапан зворотний; 17 - насос циркуляційний; 18 - фільтр для очищення води; 19 - вентиль запірний.

\* Монтувати для котла з водопідігрівачем.

**Рисунок 4**

**Рекомендована схема встановлення котла з водопідігрівачем в системі опалення закритого типу із примусовою циркуляцією теплоносія**



**Рисунок 5**

**Схема під'єднання котлів «Данко», оснащених автоматикою SIT 820NOVA mV, із кімнатним регулятором температури**

## 4 ПІДГОТОВКА ДО РОБОТИ КОТЛА

4.1 Перед включенням котла в роботу необхідно:

- очистити всі трубопроводи системи опалення від технологічних залишків;
- наповнити систему опалення теплоносієм (водою), при заповненні системи опалення з міської мережі водопостачання не допускайте зростання тиску води в системі більше 0,1 МПа;
- наповнювати систему холодною водою треба повільно і без зупинок, щоб запобігти заповітрюванню системи;
- переконатися в наявності тяги в димохідному каналі і відсутності газу в приміщенні;
- провітрити приміщення, в якому встановлений котел і паливний простір котла протягом 5-10 хвилин, при цьому газовий кран на підводі газопроводу повинен бути закритий.

### Вимоги до хімічного складу води.

Вода для заповнення системи, а також її підживлення має бути прозорою, безбарвною, без суспензій, олів і хімічно агресивних елементів (питної якості), мати величину водневого показника рН між 6,5 і 8 і мінімальну жорсткість. Після заповнення системи кілька разів доведіть температуру теплоносія до 80-90 °С для виділення розчиненого у воді повітря. Проконсультуйтеся з кваліфікованими фахівцями з хімічного очищення води.



### **ПРИМІТКА!**

4.2 Перед встановленням котла в систему опалення, яка вже експлуатувалася, необхідно промити радіатори і труби від відкладень іржі, накипу та осаду (див. п.10.2 інструкції з експлуатації). При невиконанні даних вимог продукти відкладень переносяться в котел, що значно ускладнює циркуляцію теплоносія, знижує тепловіддачу котла, спричиняє виникнення шумів при роботі котла і зменшує термін його експлуатації. У зазначених випадках претензії до роботи котла заводом-виробником не приймаються.

Не допускайте заповнення і підживлення системи опалення забрудненою водою з завислими речовинами, іржею і піском. Брудна вода в системі опалення може спричинити появу шуму при роботі котла і зменшує термін його експлуатації.

4.3 Перевірте герметичність системи опалення та водопостачання. Перевірте герметичність підводу газу - спочатку при закритому, а потім відкритому крані (лічильник не повинен реєструвати ніякої витрати газу);

4.4 Переконайтесь, що витрата і тиск газу відповідають даним наведеним в інструкції.

Перевірте тиск газу при працюючому котлі. Тиск повинен бути 1250-1400 Па.

4.5 Включіть котел і нагрійте воду в системі опалення до 80 °С.

4.6 Випустіть все повітря із трубопроводу подачі газу.

4.7 Включення котла, регулювання температури та його виключення необхідно виконувати згідно документації на газовий клапан, що входить в комплект котла та інструкції з експлуатації котла.

4.8 При працюючому котлі проведіть контроль герметичності всіх з'єднань подачі газу (напр. мильним розчином), виявлені місця негерметичності необхідно усунути і провести повторний контроль.

При пуску котла проводиться контроль і налаштування потужності за допомогою встановлення тиску газу на виході газової арматури.

Після закінчення налаштування котел необхідно вимкнути, зняти шланг манометра і обережно дотягнути закриваючий гвинт місця вимірювання, та провести контроль герметичності.

4.9 Перевірте чи розпалювальний палик достатньо обігріває термопару. Полум'я на запальнику повинно бути синього кольору .



### УВАГА!

Рекомендується встановлювати перед котлом фільтр для очищення газу.

## 5 ПЕРЕВЕДЕННЯ КОТЛА НА ІНШИЙ ТИП ГАЗУ

Переведення котла на інший тип газу повинен виконуватися тільки кваліфікованими працівниками спеціалізованої організації яка має ліцензію (дозвіл) на даний вид робіт, із записом зміни, дати і імені сервісного техника, який проводив цю операцію, підписом і печаткою (Додаток 2).



### УВАГА!

Котел, що працює на зрідженому газі, **ЗАБОРОНЯЄТЬСЯ** встановлювати в приміщеннях, розташованих нижче рівня землі.

Перехід з природного газу на скраплений газ (для автоматики «630EUROSIT» і «710MINISIT»):

- перекрити подачу газу;  
- від'єднати колектор від газової труби, вийняти термобаллон клапана з гільзи в котлі і від'єднати датчик тяги;

- демонтувати колектор з котла;  
- замінити жиклери основних пальників (рис.6), перевіривши відповідність маркування на жиклерах діаметрам, зазначеним в таблиці 2;

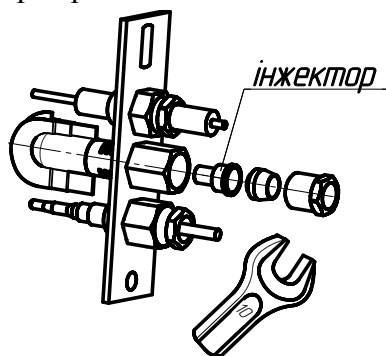


Рис.7 Заміна інжектора пілотного пальника

- зняти трубку підведення газу до пілотного пальника;

- розпалювальний палик - замінити інжектор (рис.7) для природного газу (2отв. Ø0,29мм), на інжектор для зрідженого газу (1отв. Ø0,24мм);

- зібрати і встановити колектор на місце у зворотній послідовності;

- клапан - відключити функцію регулятора тиску газу, для цього регулювальний гвинт виставити на максимальний тиск;

- клапан - відключити функцію налаштування витрати газу на розпалювальний палик, для цього регулювальний гвинт виставити на максимальний тиск;

- перевірити тиск на вході.

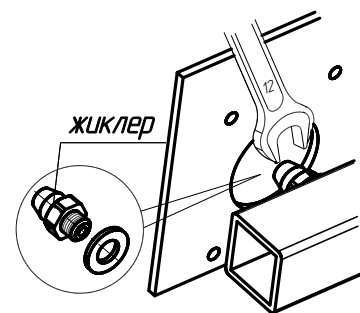


Рис.6 Заміна жиклерів основного пальника

**УВАГА!**

Після завершення всіх настроювальних і регулювальних робіт перевірити герметичність з'єднань і правильну роботу котла.

Не допускайте відриву або проскакування полум'я при відповідно максимальному і мінімальному тиску газу.

**ПРИМІТКА!**

Наклеїти на заводську табличку спеціальну наклейку «Прилад переведений на ... » із зазначенням нового типу газу.

При реконструкції котла використовувати тільки комплектуючі які постачаються виробником або їм рекомендованим постачальником.

При зміні виду палива герметизацію різьбових з'єднань газових ліній необхідно проводити ізоляційними матеріалами, призначеними тільки для даного виду палива.

Зняті частини зберігати.

Діаметри жиклерів котлів, що працюють на зрідженому газі наведені в таблиці 2.

Таблиця 2

Скраплений газ ДСТУ 4047								
Номінальний тиск газу, Па (max/min)	2940 (3528/1960)							
Номінальна теплопродуктивність, кВт	8	10	12	15	18	20	24	28
Діаметр жиклера × кількість жиклерів	1,7×1	1,8×1	2,0×1	1,5×2	1,7×2	1,5×3	1,6×3	1,7×3
Витрата газу, м <sup>3</sup> /ч	0,34	0,43	0,52	0,65	0,78	0,86	1,03	1,16
Витрата газу, кг/ч	0,72	0,91	1,09	1,36	1,63	1,81	2,18	2,44

При користуванні зрідженим газом необхідно встановити редуктор тиску газу перед котлом.

## 6 МОЖЛИВІ НЕПОЛАДКИ І МЕТОДИ ЇХ УСУНЕННЯ

Перелік можливих несправностей автоматики безпеки «SIT» і методи їх усунення зазначенні в таблиці 3.

Таблиця 3

Несправність	Причини	Метод усунення
Запалювальний пальник не горить.	Перекрито подачу газу на котел. Відсутність газу в газопроводі. Газовий клапан закритий. Газ не подається. В трубопроводі запалювальної системи знаходиться повітря.	Перевірити або відкрити газовий кран перед котлом. Перевірити, запускаючи інший газовий прилад. Натиснути кнопку на газовому клапані. Продути трубку: для цього необхідно натиснути кнопку на газовому клапані і утримувати її протягом хвилини, після чого повторити запуск котла.
Запалювальний пальник гасне після відпускання пускової кнопки.	Термопара стоїть поза зоною горіння.  Мале полум'я запальника. Нещільний стик термопари біля входу в термоелемент.	Відрегулювати положення термопари відносно полум'я запальника (полум'я повинно омивати 4-5 мм стрижня термопари). <u>Прочистити трубопровід запальника.</u> <u>Прочистити інжектор в запальнику.</u> <u>Прочистити з'єднання термопари з термоелементом, легко закрутити гайку з'єднання до упору вручну, дожати на 1/4 оберту гайковим ключем.</u>
Основні пальники не вмикаються, запальний пальник горить.	Термогенератор стоїть поза зоною горіння запальника, відрив полум'я від термогенератора.	Відрегулювати положення термогенератора відносно полум'я запальника. Перевірити тягу в димоході.
Основні пальники не загоряються, запальний пальник горить.	Недостатній контакт в з'єднаннях проводів між газовим клапаном і терморегулятором.	Перевірити контакт в з'єднаннях проводів.
Через короткий час нормальної роботи котел повністю виключається.	Відсутність газу.  Відрив полум'я запальника від термопари. Відсутність тяги в димоході.	Перевірити наявність газу в трубопроводі перед котлом. Перевірити тягу в димоході.  Перевірити тягу в димоході.

Якщо при включенні котла, згідно п. 7.1; 7.2; 7.3 (інструкція з експлуатації) після того як була відпущена ручка (кнопка), запальний пальник згас, а повторні включення не дали результату то одна з можливих причин неполадки може бути відсутність контакту між клемою проводу та датчиком тяги поз.18 (рис. 1,2,3;4 інструкції з експлуатації). Для її усунення необхідно від'єднати провід від датчика, піджати обережно клему і при необхідності зачистити контакти, приєднати провід та повторити включення котла.

У випадку заміни датчика тяги його положення не повинно бути змінене.

При заміні деталей, що вийшли з ладу, необхідно використовувати тільки комплектуючі які постачаються виробником або їм рекомендованим постачальником.

Введення котла в експлуатацію допускається тільки після встановлення і усунення причин можливих несправностей.

Після кожного втручання в роботу котла необхідно виконати робоче випробування.

Приватне акціонерне товариство  
"Агроресурс"  
33001, м. Рівне, вул. Нижньодворецька, 35.  
Тел. (0362) 62-11-67, 26-65-02

**ТАЛОН № 1**  
**на гарантійний ремонт котла**

Модель \_\_\_\_\_ Заводський № \_\_\_\_\_

Проданий магазином \_\_\_\_\_

\_\_\_\_\_  
/назва торгуючої організації/

Дата продажу " \_\_\_\_\_ " \_\_\_\_\_ 20 \_\_\_\_ р.

Штамп магазину \_\_\_\_\_ Продавець \_\_\_\_\_

\_\_\_\_\_  
/підпис/

Власник /П. І. Б./ та його адреса \_\_\_\_\_

\_\_\_\_\_

\_\_\_\_\_  
/ підпис/

Виконані роботи по усуненню несправностей \_\_\_\_\_

\_\_\_\_\_

\_\_\_\_\_

Механік /П. І. Б./ \_\_\_\_\_

Дата ремонту " \_\_\_\_\_ " \_\_\_\_\_ 20 \_\_\_\_ р.

\_\_\_\_\_  
/підпис механіка/

\_\_\_\_\_  
/підпис власника/

**ЗАТВЕРДЖУЮ:**

\_\_\_\_\_  
/найменування побутової організації/

\_\_\_\_\_  
/посада/

\_\_\_\_\_  
/підпис/

\_\_\_\_\_  
/П. І. Б./

" \_\_\_\_\_ " \_\_\_\_\_ 20 \_\_\_\_ р.

**М.П.**

**Корінець талону №1**

На гарантійний ремонт котла

Талон видалений " \_\_\_\_\_ " \_\_\_\_\_ 20 \_\_\_\_ р.

Механік

\_\_\_\_\_  
/прізвище/

\_\_\_\_\_  
/підпис/



Приватне акціонерне товариство  
"Агроресурс"  
33001, м. Рівне, вул. Нижньодворецька, 35.  
Тел. (0362) 62-11-67, 26-65-02

**ТАЛОН № 2**  
**на гарантійний ремонт котла**

Модель \_\_\_\_\_ Заводський № \_\_\_\_\_

Проданий магазином \_\_\_\_\_

\_\_\_\_\_  
/назва торгуючої організації/

Дата продажу " \_\_\_\_\_ " \_\_\_\_\_ 20 \_\_\_\_ р.

Штамп магазину \_\_\_\_\_ Продавець \_\_\_\_\_

\_\_\_\_\_  
/підпис/

Власник /П. І. Б./ та його адреса \_\_\_\_\_

\_\_\_\_\_

\_\_\_\_\_  
/ підпис/

Виконані роботи по усуненню несправностей \_\_\_\_\_

\_\_\_\_\_

\_\_\_\_\_

Механік /П. І. Б./ \_\_\_\_\_

Дата ремонту " \_\_\_\_\_ " \_\_\_\_\_ 20 \_\_\_\_ р.

\_\_\_\_\_  
/підпис механіка/

\_\_\_\_\_  
/підпис власника/

**ЗАТВЕРДЖУЮ:**

\_\_\_\_\_  
/найменування побутової організації/

\_\_\_\_\_  
/посада/

\_\_\_\_\_  
/підпис/

\_\_\_\_\_  
/П. І. Б./

" \_\_\_\_\_ " \_\_\_\_\_ 20 \_\_\_\_ р.

**М.П.**

**Корінець талону №2**

На гарантійний ремонт котла

Талон видалений " \_\_\_\_\_ " \_\_\_\_\_ 20 \_\_\_\_ р.

Механік

\_\_\_\_\_  
/прізвище/

\_\_\_\_\_  
/підпис/



Додаток 1

**КОНТРОЛЬНИЙ ТАЛОН НА УСТАНОВКУ КОТЛА**

1 Дата установки котла	
2 Адреса установки	
3 Телефон домоуправління	
4 Номер обслуговуючої контори	
• Телефон	
• Адреса	
5 Ким виконаний монтаж	
6 Ким виконано (на місці установки) регулювання і наладка	
7 Дата пуску газу	
8 Ким виконано пуск газу і інструктаж	
9 Інструктаж прослуханий, правила користування котлом засвоєні:	
10 Підпис особи, що заповнила талон	

Прізвище абонента \_\_\_\_\_

“ \_\_\_\_\_ ” \_\_\_\_\_ 20 \_\_\_\_\_ р.

Підпис абонента \_\_\_\_\_

Додаток 2

**ВІДМІТКИ  
ПРО НЕПОЛАДКИ І ЗАМІНИ ДЕТАЛЕЙ І РЕМОНТУ**

Дата	Характеристика неполадок, найменування заміненних деталей	Ким виконаний ремонт	Підпис особи, яка виконувала ремонт

**Адреси гарантійних та сервісних центрів  
ПрАТ «Агроресурс»**

03027 м. Київ, пр. Голосіївський, 93 офіс № 101  
ПП «Енержі Капітал»  
т.(044) 229-00-29, 259-92-50, 259-92-52

14000 м. Чернігів, вул.77 Гвардійської Дивізії, 1  
ТОВ «Вена»,  
т.(0462) 601-502

21000 м. Вінниця, вул. Стеценка, 24  
ТОВ «Гранд ЛТД»  
т.(0432) 55-42-92

10000 м. Житомир, вул. Вокзальна, 14  
ПП «Процко Микола Іванович»  
т. 063-811-35-99; 066-223-16-72  
т. 098-907-38-93; (0412) 46-42-10

69000 м. Запоріжжя, вул. Південне Шоссе,52  
маг. «Газовик»  
т. (061) 224-70-91

40030 м. Суми, вул. Лебединська 19  
ТОВ «Агротехсервіс»  
т. (0542) 25-79-24, 050-021-25-65

89600 м.Мукачево, Закарпатська обл., вул. Кооперативна,46  
ТзВО «Віком»  
т.(03131) 7-73-37, 099-797-44-30

41600 м. Конотоп, Сумська обл., вул. Ватутіна 1  
ПП «Сантехком» (Кліматкомфорт)  
067-901-34-57, 067-540-71-67

## ДЕКЛАРАЦІЯ ПРО ВІДПОВІДНІСТЬ

1. Прилад або арматура/модель приладу або арматури (назва продукції, позначення типу, номер партії чи серійний номер)

котли опалювальні газові сталеві типу "Данко" (серійно випускаються за ТУ У28.2-24175498-001-2002) та "Рівнетерм" (серійно випускаються за ТУ У28.2-24175498-002-2002), моделей: "Данко-8", "Данко-8Р", "Данко-10", "Данко-10Р", "Данко-10ГР", "Данко-12", "Данко-12Р", "Данко-12ГР", "Данко-15", "Данко-15Р", "Данко-15ГР", "Данко-18", "Данко-18Р", "Данко-18ГР", "Данко-20", "Данко-20Р", "Данко-24", "Данко-24Р", "Данко-28", "Данко-8В", "Данко-8ВР", "Данко-10В", "Данко-10ВР", "Данко-10ВГР", "Данко-12В", "Данко-12ВР", "Данко-12ВГР", "Данко-15В", "Данко-15ВР", "Данко-15ВГР", "Данко-18В", "Данко-18ВР", "Данко-18ВГР", "Данко-20В", "Данко-20ВР", "Данко-24В", "Данко-24ВР", "Данко-28В", "Рівнетерм-32", "Рівнетерм-40", "Рівнетерм-48", "Рівнетерм-56", "Рівнетерм-64", "Рівнетерм-72", "Рівнетерм-80", "Рівнетерм-88", "Рівнетерм-96", "Рівнетерм-32В", "Рівнетерм-40В", "Рівнетерм-48В", комплектуються автоматикою безпеки і регулювання «Каре», виробництва фірми «Kaletka», Польща;

"Данко-8С", "Данко-8СР", "Данко-10С", "Данко-10СР", "Данко-10СГР", "Данко-12С", "Данко-12СР", "Данко-12СГР", "Данко-15С", "Данко-15СР", "Данко-15СГР", "Данко-18С", "Данко-18СР", "Данко-18СГР", "Данко-20С", "Данко-20СН", "Данко-20СР", "Данко-24С", "Данко-24СН", "Данко-24СР", "Данко-28С", "Данко-28СН", "Данко-32СН", "Данко-40СН", "Данко-48СН", "Данко-8ВС", "Данко-8ВСР", "Данко-10ВС", "Данко-10ВСР", "Данко-10ВСГР", "Данко-12ВС", "Данко-12ВСР", "Данко-12ВСГР", "Данко-15ВС", "Данко-15ВСР", "Данко-15ВСГР", "Данко-18ВС", "Данко-18ВСР", "Данко-18ВСГР", "Данко-20ВС", "Данко-20ВСН", "Данко-20ВСР", "Данко-24ВС", "Данко-24ВСН", "Данко-24ВСР", "Данко-28ВС", "Данко-28ВСН", "Данко-32ВСН", "Данко-40ВСН", "Данко-48ВСН",

комплектуються автоматикою безпеки з газовим клапаном, виробництва фірми «SIT Group», Італія. Котли опалювальні газові сталеві з закритою камерою спалювання типу "Данко"

(серіно випускаються за ТУ У28.2-24175498-004-2003), моделей: "Данко-7УС", "Данко-10УС", "Данко-12,5УС", "Данко-15,5УС", "Данко-18УС", "Данко-7УВС", "Данко-10УВС", "Данко-12,5УВС", "Данко-15,5УВС", "Данко-18УВС",

комплектуються автоматикою безпеки з газовим клапаном, виробництва фірми «SIT Group», Італія. Тип газу - G20, G30, G31; Категорія приладу I<sub>2H</sub>, I<sub>3+</sub>; Тиск подачі газу - 1300 Па, 2000 Па, 2940 Па, запасні частини та комплектуючі до них.

2. Найменування та місцезнаходження виробника, у разі потреби — також його уповноваженого представника:

Приватне акціонерне товариство "Агроресурс", код ЄДРПОУ 24175498, 33001, м. Рівне, вул. Нижньодворецька, 35

3. Ця декларація видана під відповідальність виробника.

4. Об'єкт декларації (ідентифікація апаратури, яка дає змогу забезпечити її простежуваність; може включати кольорове чітке зображення у разі потреби для ідентифікації зазначеної апаратури):

котли опалювальні газові сталеві типу "Данко" (серійно випускаються за ТУ У28.2-24175498-001-2002) та "Рівнетерм" (серійно випускаються за ТУ У28.2-24175498-002-2002), моделей: "Данко-8", "Данко-8Р", "Данко-10", "Данко-10Р", "Данко-10ГР", "Данко-12", "Данко-12Р", "Данко-12ГР", "Данко-15", "Данко-15Р", "Данко-15ГР", "Данко-18", "Данко-18Р", "Данко-18ГР", "Данко-20", "Данко-20Р", "Данко-24", "Данко-24Р", "Данко-28", "Данко-8В", "Данко-8ВР", "Данко-10В", "Данко-10ВР", "Данко-10ВГР", "Данко-12В", "Данко-12ВР", "Данко-12ВГР", "Данко-15В", "Данко-15ВР", "Данко-15ВГР", "Данко-18В", "Данко-18ВР", "Данко-18ВГР", "Данко-20В", "Данко-20ВР", "Данко-24В", "Данко-24ВР", "Данко-28В", "Рівнетерм-32", "Рівнетерм-40", "Рівнетерм-48", "Рівнетерм-56", "Рівнетерм-64", "Рівнетерм-72", "Рівнетерм-80", "Рівнетерм-88", "Рівнетерм-96", "Рівнетерм-32В", "Рівнетерм-40В", "Рівнетерм-48В", комплектуються автоматикою безпеки і регулювання «Каре», виробництва фірми «Kaletka», Польща;

“Данко-8С”, “Данко-8СР”, “Данко-10С”, “Данко-10СР”, “Данко-10СГР”, “Данко-12С”, “Данко-12СР”, “Данко-12СГР”, “Данко-15С”, “Данко-15СР”, “Данко-15СГР”, “Данко-18С”, “Данко-18СР”, “Данко-18СГР”, “Данко-20С”, “Данко-20СН”, “Данко-20СР”, “Данко-24С”, “Данко-24СН”, “Данко-24СР”, “Данко-28С”, “Данко-28СН”, “Данко-32СН”, “Данко-40СН”, “Данко-48СН”, “Данко-8ВС”, “Данко-8ВСР”, “Данко-10ВС”, “Данко-10ВСР”, “Данко-10ВСГР”, “Данко-12ВС”, “Данко-12ВСР”, “Данко-12ВСГР”, “Данко-15ВС”, “Данко-15ВСР”, “Данко-15ВСГР”, “Данко-18ВС”, “Данко-18ВСР”, “Данко-18ВСГР”, “Данко-20ВС”, “Данко-20ВСН”, “Данко-20ВСР”, “Данко-24ВС”, “Данко-24ВСН”, “Данко-24ВСР”, “Данко-28ВС”, “Данко-28ВСН”, “Данко-32ВСН”, “Данко-40ВСН”, “Данко-48ВСН”,

комплектуються автоматикою безпеки з газовим клапаном, виробництва фірми «SIT Group», Італія. Котли опалювальні газові сталеві з закритою камерою спалювання типу “Данко” (серіно випускаються за ТУ У28.2-24175498-004-2003), моделей: “Данко-7УС”, “Данко-10УС”, “Данко-12,5УС”, “Данко-15,5УС”, “Данко-18УС”, “Данко-7УВС”, “Данко-10УВС”, “Данко-12,5УВС”, “Данко-15,5УВС”, “Данко-18УВС”,

комплектуються автоматикою безпеки з газовим клапаном, виробництва фірми «SIT Group», Італія.  
Тип газу - G20, G30, G31;  
Категорія приладу I<sub>2H</sub>, I<sub>3+</sub>  
Тиск подачі газу - 1300 Па, 2000 Па, 2940 Па,  
запасні частини та комплектуючі до них.

5. Об’єкт декларації відповідає вимогам відповідних технічних регламентів:  
Технічного регламенту приладів, що працюють на газоподібному паливі (ПКМУ від 04.07.2018 р. № 814)

6. Посилання на відповідні стандарти з переліку національних стандартів, що були застосовані, або посилання на інші технічні специфікації, стосовно яких декларується відповідність:

- з екології та безпеки

ДСТУ EN 15502-1:2017 (EN 15502-1:2012 + A1:2015, IDT) Котли опалювальні на газовому паливі.  
Частина 1. Загальні вимоги та випробування.

ДСТУ EN 297:2005 Котли газові центрального опалювання. Котли типу B11 і B11BS з атмосферними пальниками номінальною тепловою потужністю не більше 70 кВт (EN 297:1994, IDT);

7. Призначений орган з оцінки відповідності Державного підприємства «Сертифікаційний випробувальний центр опалювального обладнання» (ДП «СВЦОО») 03150, м. Київ, вул. Загородня, 15, (юридична адреса)/03045, м. Київ, вул. Плещеева, 10 (фактична адреса).

Номер призначеного органу з оцінки відповідності № UA.TR.012

*(найменування, ідентифікаційний номер згідно з реєстром призначених органів)*

виконав оцінку відповідності

*(опис виконаних робіт)*

та видав сертифікат експертизи типу № UA.TR.012.C.0205-20 від 26 березня 2020 р.

8. Додаткова інформація: продукція виготовляється серійно Приватним акціонерним товариством "Агроресурс", код ЄДРПОУ 24175498, 33001, м. Рівне, вул. Нижньодворецька, 35  
Протоколи випробувань № 53/20 ВКОВ від 10.03.2020 р. ВЦ ДП «СВЦОО»  
(№ 2Н122 від 28.09.2018 р.);

Підписано від імені та за дорученням : Приватним акціонерним товариством "Агроресурс",  
код ЄДРПОУ 24175498, 33001, м. Рівне, вул. Нижньодворецька, 35

26 березня 2020 р.  
*(місце та дата видання)*

Редько Володимир Миколайович  
Генеральний директор ПрАТ "Агроресурс"  
*(прізвище, ім'я та по батькові, посада)*

  
*(підпис)*