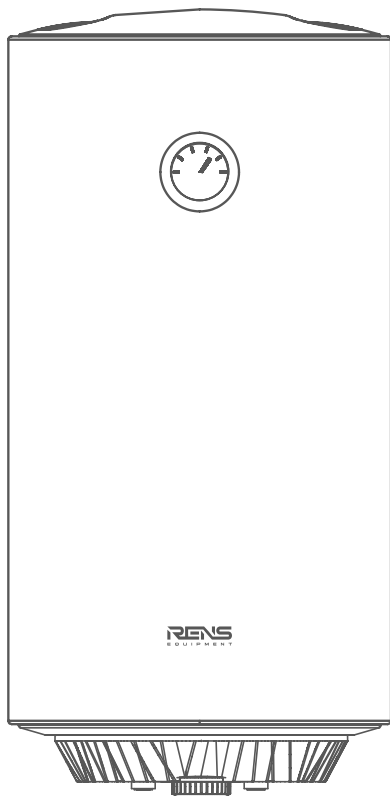


ЕЛЕКТРИЧНИЙ ВОДОНАГРІВАЧ

КЕРІВНИЦТВО З ЕКСПЛУАТАЦІЇ

модель	RE50-15W; RE50-15B	RE80-15W; RE80-15B	RE100-15W; RE100-15B
RE50-20W; RE50-20B	RE80-20W; RE80-20B	RE100-20W; RE100-20B	RE120-20W; RE120-20B



бак з емальованим покриттям



захист від перегріву



захист від надмірного тиску



захисне заземлення



захист від водяних бризків з будь-якого напрямку IPx4



максимальний робочий тиск

КЕРІВНИЦТВО З ЕКСПЛУАТАЦІЇ

Перед монтажем та роботою водонагрівача уважно прочитайте цю інструкцію та збережіть її для подальшого використання. Наведене вище зображення лише для довідки. Сприймайте зовнішній вигляд реального продукту як стандартний.

ЗАГАЛЬНІ ВКАЗІВКИ

- Монтаж і технічне обслуговування повинні проводитися фахівцями авторизованого сервісного центру або іншим кваліфікованим персоналом, що має відповідні дозволи.
- Виробник не несе відповідальності за будь-які пошкодження чи несправності, спричинені неправильним встановленням або невиконанням наступних інструкцій, включених до цього посібника.
- Більш детальні вказівки щодо встановлення та обслуговування представлені в подальших розділах.

ЗМІСТ

1. Застереження	5
2. Представлення продукту	7
3. Встановлення обладнання	10
4. Початок експлуатації	14
5. Технічне обслуговування	14
6. Усунення несправностей	16
7. Демонтаж і утилізація	17
8. Умови гарантії	17

1. ЗАСТЕРЕЖЕННЯ

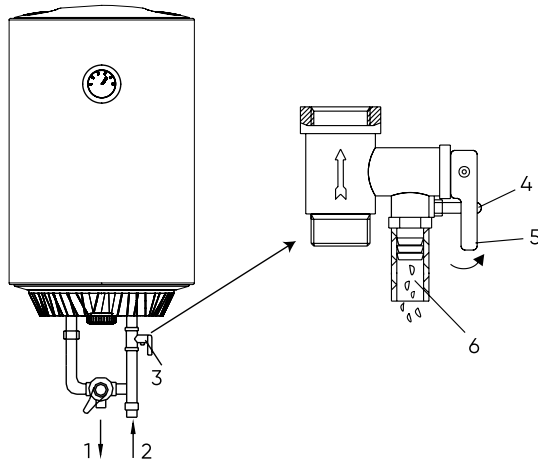
Перш ніж встановлювати цей водонагрівач, перевірте і переконайтесь, що контакт заземлення присутній у розетці та під'єднаний до загального заземлення. В іншому випадку електричний водонагрівач не можна встановлювати та використовувати. Не використовуйте подовжувачі.

Особливі застереження

- Водонагрівач не призначений для використання особами (у тому числі дітьми) зі зниженими фізичними, сенсорними або розумовими можливостями або відсутністю досвіду та знань без нагляду, якщо особи, що відповідають за їх безпеку, не надали їм інструкції щодо використання цього приладу. Необхідно доглядати за дітьми, щоб вони не гралися з бойлером.
- Максимальний тиск води на вході – 0,75 МПа; мінімальний тиск води на вході – 0,1 МПа. Ці умови необхідні для правильної роботи водонагрівача.
- При першому використанні водонагрівача (або при першому використанні після технічного обслуговування) його не можна вмикати, доки він не буде повністю наповнений водою. При наповненні водою потрібно відкрити будь-який із кранів гарячої води під'єднаних до водонагрівача для виходу повітря. Цей кран можна закрити після повного наповнення бака водою.
- Стіна, на якій встановлено електричний водонагрівач, має витримувати навантаження вдвічі більше від ваги нагрівача, повністю наповненого водою. Стіна повинна бути без тріщин, а водонагрівач встановлен без перекосів. В іншому випадку повинні бути прийняті інші заходи щодо її посилення.
- Розетка живлення має бути надійно заземлена. Висота монтажу розетки живлення не повинна бути нижче 1,8м. Номінальний струм розетки не повинен бути нижче 16А. Розетку

та штепсель для запобігання витоків електричного струму, тримати сухими і захистити від намокання. Якщо гнучкий шнур живлення пошкоджено, слід його замінити. Надання нового шнура живлення, та його заміну слід виконувати фахівцям сервісного центру.

- Клапан зменшення тиску, приєднаний до нагрівача, має бути встановлено на вході (холодна вода), і необхідно переконатися, що він не піддається дії пару. З клапана скидання тиску може витікати вода, тому дренажна трубка має бути направлена в сторону. Воду з бака можна злити через клапан скидання тиску. Для цього відкрутіть різьбовий гвинт клапана і зруште ручку зливу догори (дивіться мал. 1). Дренажну трубу (підключену до отвору для скидання тиску) слід утримувати нахиленою донизу та захистити її від замерзання. Також, ця трубка повинна залишатися відкритою і бути зв'язаною з атмосферою.
- Під час нагрівання з дренажної трубки клапана може капати вода. Це нормальне явище. Отвір для скидання тиску ні в якому разі не слід перекривати, інакше це призведе до пошкодження водонагрівача, і може спричинити нещасний випадок. При наявності значного витоків води з отвору клапана скидання тиску зверніться до сервісного центру.
- Клапан скидання тиску потрібно регулярно перевіряти та чистити, щоб забезпечити його надійну роботу.
- Оскільки температура води всередині нагрівача може досягати 75°C, гаряча вода не повинна безпосередньо контактувати з частинами тіла при початку її використання. Тому відрегулюйте температуру води до потрібної, щоб уникнути опарювання.
- Якщо якісь деталі та компоненти цього електричного водонагрівача пошкоджені, зверніться до сервісного центру для діагностування та можливого ремонту.



Малюнок 1

- 1 - гаряча вода
- 2- холодна вода
- 3 - клапан скидання тиску
- 4 - різьбовий гвинт
- 5 - ручка зливу
- 6 - отвір для скидання тиску

2. ПРЕДСТАВЛЕННЯ ПРОДУКТУ

2.1. Номенклатура

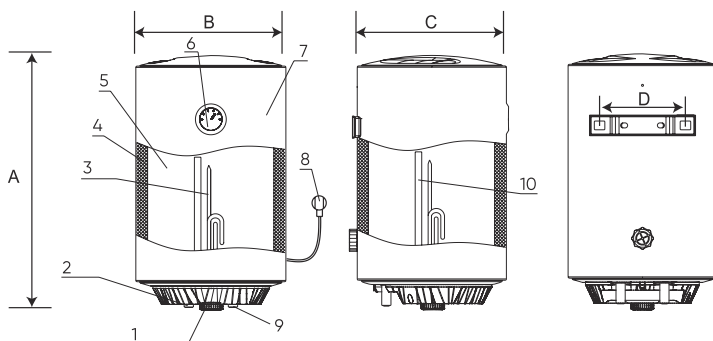
R * * - * *
① ② ③ ④ ⑤

- ① - форма корпусу електричного водонагрівача (R - циліндричний);
- ② - тип нагрівального елемента (E - "мокрий" ТЕН);
- ③ - ємність (л);
- ④ - номінальна потужність (*100 Вт);
- ⑤ - колір панелі керування - нижньої частини корпусу (W - білий; B - чорний).

2.2 Технічні експлуатаційні параметри

Модель	Ємність (л)	Номінальна ємність (л)	Номінальна потужність (Вт)	Номінальна напруга (напруга змінного струму)	Номінальний тиск (МПа)	Номінальне значення температури води (°С)	Клас захисту	Водонепроникний клас
RE50-15W; RE50-15B	50	47	1500	220-240	0,75	75	I	IPX4
RE80-15W; RE80-15B	80	74	1500	220-240	0,75	75	I	IPX4
RE100-15W; RE100-15B	100	93	1500	220-240	0,75	75	I	IPX4
RE50-20W; RE50-20B	50	47	2000	220-240	0,75	75	I	IPX4
RE80-20W; RE80-20B	80	74	2000	220-240	0,75	75	I	IPX4
RE100-20W; RE100-20B	100	93	2000	220-240	0,75	75	I	IPX4
RE120-20W; RE120-20B	120	110	2000	220-240	0,75	75	I	IPX4

2.3. Коротке ознайомлення зі складом виробу



1. Індикаторна лампа нагріву
2. Вихід - гаряча вода
3. Нагрівальний елемент (ТЕН)
4. Термоізоляція
5. Внутрішній бак
6. Стрілочний індикатор температури
7. Кожух
8. Шнур живлення
9. Вхід - холодна вода
10. Анод (магнієвий)

Геометричні розміри водонагрівачів

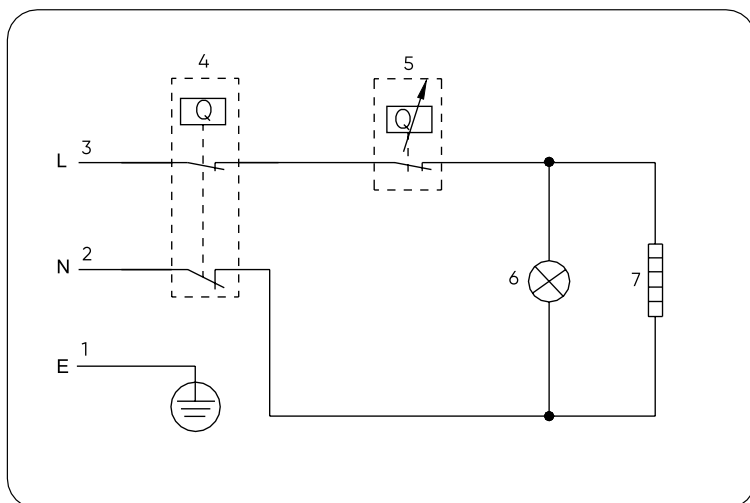
Позначення розміру	50л	80л	100л	120л
A	560	760	910	1055
B	450	450	450	450
C	450	450	450	450
D	200	200	200	200

(Примітка: розміри в мм)

Додаткові технічні характеристики

Технічна характеристика	50 л	80 л	100 л	120 л
Профіль навантаження	М	М	М	М
Рівень звукової потужності LWA у приміщенні (дБА)	15	15	15	15
Добове споживання електроенергії, Qe _{elec} (кВт·год)	6,527	6,637	6,680	6,623
Енергоефективність нагрівання води, HWH (%)	36,7	36,2	36,0	36,3
Налаштування температури термостата водонагрівача (°C)	75	75	75	75
Об'єм змішаної води при 40°C, V40 (л)	69	90	127	167

2.4. Схема внутрішніх підключень



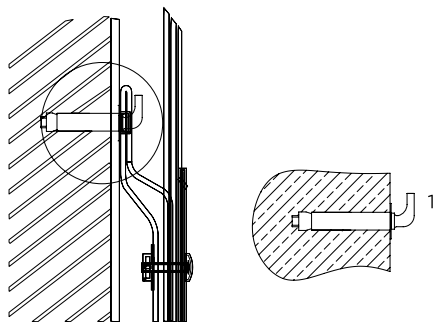
ЕЛЕКТРИЧНА СХЕМА:

1. Кабель заземлення - жовто-зелений
2. Кабель нульовий - голубий
3. Кабель фазний - коричневий
4. Термовимикач
5. Терморегулятор
6. Індикаторна лампа нагріву
7. Нагрівальний елемент (ТЕН)

3. ВСТАНОВЛЕННЯ ОБЛАДНАННЯ

3.1. Інструкція з установки

1. Цей електричний водонагрівач повинен бути встановлений на міцній стіні. Якщо міцність стіни не витримає навантаження, що дорівнює подвійній вазі нагрівача, повністю заповненого водою, то необхідно встановити посилюючу конструкцію. У разі порожнистої цегляної стіни переконайтеся, що вона повністю заповнена бетоном.
2. Вибравши правильне місце, визначте положення двох отворів для встановлення анкерів з гаком. Зробіть у стіні два отвори відповідної глибини за допомогою свердла, що відповідає розміру анкерів. Вставте анкери, поверніть гачок догори, затягніть гайки, а потім повісьте на нього електричний водонагрівач (див. мал. 2).



Малюнок 2

1. Анкер з гаком

3. Перед встановленням водонагрівача вмонтуйте в стіну розетку, що відповідає параметрам живлення: ~220В/16А. Розетка повинна мати контакт заземлення, що під'єднаний до контура заземлення. Рекомендується розмістити розетку праворуч від обігрівача. Висота розетки над підлогою повинна бути не менше 1,8 м (див. мал.3). У разі несправності кабелю живлення його має замінити представник виробника, або фахівець відповідної кваліфікації.



Малюнок 3

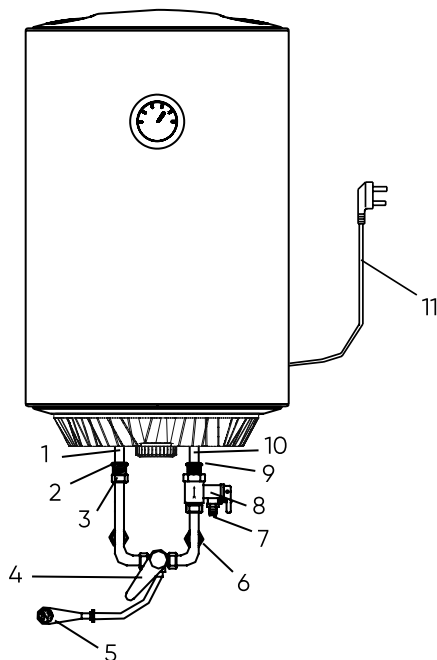
1. Фазний провід L (коричневий)
2. Кабель заземлення E (жовто-зелений)
3. Нульовий провід N (синій)
4. Поверхня підлоги

4. Якщо ванна кімната занадто мала, водонагрівач можна встановити в іншому місці. Але щоб зменшити втрати тепла в трубопроводі, місце встановлення водонагрівача має бути якомога ближче до місця використання гарячої води.

3.2. Підключення трубопроводів

1. Підключати водонагрівач можна як до однієї точки, так і до декількох точок гарячого водопостачання. Для підключення використовують труби G1/2". Мінімальний та максимальний тиск на вході вимірюється у паскалях (Па).
2. Під'єднати клапан скидання тиску з нагрівачем на вході водонагрівача.
3. Для забезпечення герметичності стиків (уникнути протікан-

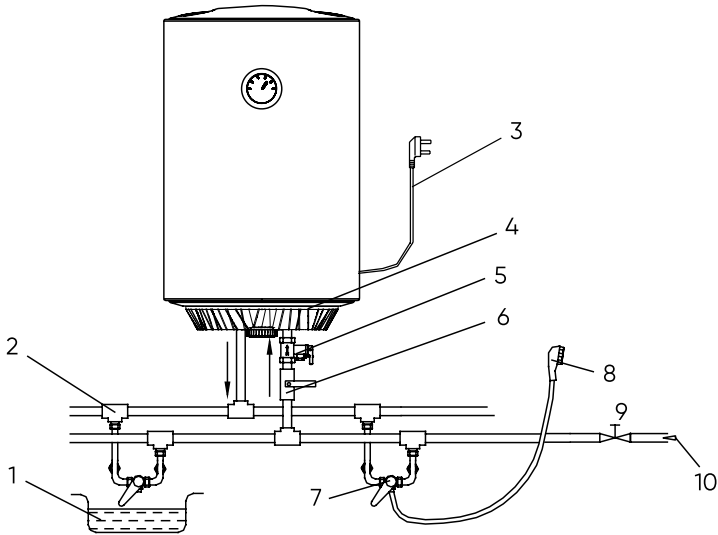
ня при підключенні трубопроводів), на кінці різьби необхідно додати гумові ущільнювальні прокладки, що поставляються разом із нагрівачем (дивитись Мал. 4).



- | | |
|---|---|
| 1. Вихід гарячої води | 7. Отвір скидання тиску |
| 2. Гумова ущільнююча прокладка на виході гарячої води | 8. Клапан скидання тиску |
| 3. Фітинг гарячої води | 9. Гумова ущільнююча прокладка на вході холодної води |
| 4. Змішувальний кран | 10. Вхід холодної води |
| 5. Лійка для душу | 11. Шнур живлення |
| 6. Кран подачі холодної води до водонагрівача | |

Малюнок 4. Під'єднання водонагрівача до однієї точки водозбору

4. Якщо необхідно реалізувати підключення декількох точок гарячого водопостачання, зверніться до схеми підключення трубопроводів, яка показана на Мал.5 .



Малюнок 5. Під'єднання водонагрівача до декількох точок гарячого водопостачання

1. Ванна
2. Трійник
3. Шнур живлення
4. Водонагрівач
5. Клапан скидання тиску
6. Кран подачі холодної води до водонагрівача
7. Змішувальний кран
8. Лійка для душу
9. Кран подачі холодної води до системи
10. Трубопровід холодної води

ПРИМІТКА

Поки надійність та міцність кріплення не буде перевірено, не можна на нього вішати електричний водонагрівач. В іншому випадку електричний водонагрівач може впасти зі стіни, що призведе до пошкодження нагрівача, та навіть до травм людини. Під час визначення місця розташування отворів для болтів, слід забезпечити наявність зазору не менше 0,2 м з правого боку електронагрівача для зручного його обслуговування у разі необхідності.

4. ПОЧАТОК ЕКСПЛУАТАЦІЇ

- Перед початком експлуатації відкрийте будь-який із кранів гарячої води під'єднаних до водонагрівача. Потім відкрийте кран подачі холодної води до водонагрівача. Водонагрівач наповниться водою. Коли вода починає виходити з крану гарячої води, це означає, що водонагрівач повністю наповнено водою. Після цього кран гарячої води можна закрити.

ПРИМІТКА

Під час нормальної роботи водонагрівача кран подачі холодної води завжди повинен бути відкритим.

- Вставте штепсель живлення в розетку.
- Свічення індикаторної лампи нагріву сигналізує, що терморегулятор працює і буде автоматично підтримувати температуру. Коли температура води всередині нагрівача досягає встановленого значення, нагрівальний елемент буде автоматично вимкнено. Коли температура води опуститься нижче встановленої точки, нагрівальний елемент буде автоматично увімкнено для поновлення нагріву.

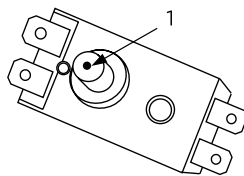
5. ТЕХНІЧНЕ ОБСЛУГОВУВАННЯ

ПОПЕРЕДЖЕННЯ

Перш ніж виконувати будь-які роботи з технічного обслуговування, будь ласка, відключіть живлення водонагрівача.

- Періодично перевіряйте вилку та розетку. Необхідно забезпечити надійний електричний контакт, а також заземлення. Штепсель і розетка не повинні сильно нагріватися.
- Якщо водонагрівач не передбачається використовувати протягом тривалого часу, особливо в регіонах з низькою температурою повітря (нижче 0°C), необхідно злити воду, щоб запобігти пошкодженню водонагрівача водою, що перетвориться на лід всередині бака. (Див. ЗАСТЕРЕЖЕННЯ в цьому посібнику щодо методу зливання води із бака).

- Щоб забезпечити тривалу та надійну роботу водонагрівача, рекомендується регулярно чистити внутрішню порожнину бака від накипу, а також перевіряти стан магнієвого анода (повністю розкладений чи ні) і при необхідності змінити його на новий (у разі повного розкладання). Частота очищення бака залежить від жорсткості води у Вашому водопроводі. Чистку бака і технічне обслуговування проводять сервісні центри. Адресу найближчого сервісного центру можете дізнатися у Продавця.
- Водонагрівач оснащений термовимикачем, який відключає ТЕН при надмірному нагріві води або її відсутності в водонагрівачі. Якщо водонагрівач під'єднано до мережі, але вода не нагрівається і індикатор не горить, то термовимикач перейшов у вимкнений стан через перегрів або просто вимкнений. Для повернення водонагрівача в робочий стан необхідно:
 1. Знеструмити водонагрівач, зняти пластину бічної/нижньої кришки.
 2. Натисніть кнопку, розташовану в центрі термовимикача, дивіться мал.6;
 3. Якщо кнопка не натискається і немає клацання, то слід почекати, поки термовимикач охолоне до нормальної робочої температури.



Малюнок 6.

1. Кнопка ручного перезапуску.

ПОПЕРЕДЖЕННЯ

Заборонено розбирати термовимикач для скидання не маючи належну кваліфікацію. Будь ласка, зверніться до фахівців для технічного обслуговування. Інакше наша компанія не візьме відповідальність, якщо через це трапиться якась аварія або нещасний випадок.

6. УСУНЕННЯ НЕСПРАВНОСТЕЙ

Несправності	Причини	Усунення
Індикатор нагріву вимкнений.	Відмова терморегулятора.	Зв'яжіться з фахівцями для проведення ремонту.
Вода не тече з вихідного трубопроводу гарячої води.	<ol style="list-style-type: none"> 1. Вимкнено подачу проточної води. 2. Гідравлічний тиск занадто низький. 3. Кран подачі холодної води до водонагрівача не відкритий. 	<ol style="list-style-type: none"> 1. Дочекайтеся відновлення водопостачання. 2. Використовуйте нагрівач знову, коли гідравлічний тиск буде підвищено. 3. Відкрийте кран подачі холодної води до водонагрівача.
Температура води занадто висока.	Відмова системи контролю температури.	Зв'яжіться з фахівцями для проведення ремонту.
Витік води.	Проблема ущільнення з'єднання труб.	Герметизувати з'єднання.

ПРИМІТКА

Зображення комплектуючих, що наведені у посібнику є лише орієнтовними. Комплектуючі, що постачаються разом із водогарівачем можуть відрізнятися від ілюстрацій. Цей продукт призначений лише для домашнього використання. Технічні характеристики водонагрівача можуть бути змінені без попередження.

7. ДЕМОНТАЖ І УТИЛІЗАЦІЯ

Правила утилізації.

Демонтаж, транспортування та утилізація водонагрівача, що став непридатним має деякі особливості в залежності від наступних характеристик:

- маси;
- наявності чорних і кольорових металів;
- наявності пластикових, гумових, скляних запчастин;
- присутності залишків води в баку;
- доступності монтажу.

Не викидайте водонагрівач разом з побутовими відходами.

Після закінчення терміну служби водонагрівача, здавайте його в пункт збору для утилізації, якщо це передбачено місцевими нормами і правилами. Це допоможе уникнути можливих наслідків на навколишнє середовище і здоров'я людини, з також буде сприяти повторному використанню компонентів виробу.

Інформацію про те, де і як можна утилізувати прилад можна отримати від місцевих органів влади.

8. УМОВИ ГАРАНТІЇ

Гарантія надається на якість товару та на відсутність недоліків згідно з відповідними технічними характеристиками.

1. Гарантія дійсна тільки якщо гарантійний талон правильно та повністю заповнений.
2. Гарантійний талон призначений для водогрійних приладів, які використовуються у побутових умовах. Дотримання вимог, зазначених в керівництві з експлуатації водонагрівача є частиною гарантійних умов.

3. Гарантійний термін діє протягом 12-ти місяців від дати покупки приладу.
4. Встановлення та підключення приладу повинні виконувати кваліфіковані фахівці з дотриманням всіх умов та інструкцій. Рекомендується, щоб це було зроблено за допомогою авторизованого сервісного центру. Послуга оплачується власником приладу.
5. Претензії про транспортні дефекти не приймаються після того, як прилад був придбаний і залишив приміщення роздрібного магазину.
6. Кількість ремонтів приладу не регламентовано і не є підставою для заміни на новий. Прилад замінюється на новий за результатами діагностування, виконаного фахівцями авторизованого сервісного центру. При цьому гарантійний термін на нього діє на умовах першого купленого приладу. Витрати на демонтаж, транспортування та встановлення, виконуються за рахунок власника приладу.
7. Ризик пошкодження під час транспортування до і від приміщення сервісного центру стягується з власника приладу.
8. Гарантійне обслуговування приладу не включає щорічне технічне обслуговування приладу, очищення та зміни витратних матеріалів.
9. Всі витратні матеріали не включені в гарантійне обслуговування (а саме: частини, змінні від основного корпусу; деталі, що швидко зношуються; всі скляні, гумові, пластмасові частини, магнієві аноди).
10. Візит представника сервісного центру викликаного замовником, повинен бути сплачений замовником у разі, якщо представник не виявить заводські несправності або встановить, що умови гарантії порушені у зв'язку з недотриманням інструкцій.
11. Якщо виникла заміна приладу (коли ремонтні роботи не є рішенням), він має бути повернений разом з усіма аксесуарами, які були придбані, та відповідними документами. В іншому випадку в заміні може бути відмовлено.

В ГАРАНТІЙНОМУ ОБСЛУГОВУВАННІ БУДЕ ВІДМОВЛЕНО В НАСТУПНИХ ВИПАДКАХ:

1. Якщо не були виконані гарантійні умови експлуатації.
2. Якщо не дотримано умов інструкцій з установки, підключення до інженерних мереж та експлуатації.
3. У спробі виконати ремонт сторонніми особами або не авторизованими сервісними центрами. Якщо для ремонту використані запчастини, що не схвалені виробником. Якщо зроблені конструктивні зміни у приладі.
4. У разі пошкоджень в результаті стихійних лих, перенапруги в електричній системі, нестандартної напруги, транспортування, а також механічних пошкоджень на корпусі приладу та аксесуарів.
5. У разі пошкоджень із-за бруду, вапняку, жиру, комах, гризунів, підвищеної вологості у приміщенні, де встановлено прилад тощо.
6. У разі пошкоджень через необережне поводження.
7. У разі невідповідності між даними в документації та товарів або спроб підробити або змінити сам гарантійний талон.
8. У разі порушення, зміни або видалення одиничних етикеток, плакатів чи наклейок, що містять модель та / або серійний номер.

ДОПОВНЕННЯ ДО ГАРАНТІЙНОГО ТАЛОНА

Гарантійний лист надає право користувачу згідно Закону України «Про захист прав споживачів» на отримання безкоштовного обслуговування протягом гарантійного строку експлуатації.

Після закінчення гарантійного терміну (пункт 3) протягом 1-го місяця споживач може зробити платне Технічне обслуговування (ТО) для подовження гарантії на електричну частину та внутрішній бак ще на 1 рік. ТО повинен виконувати лише сервісний центр, який є авторизованим представником виробника.

Гарантійний строк експлуатації внутрішнього бака може бути подовжений на 3-й, 4-й, 5-й роки експлуатації за умови проведен-

ня щорічного платного Технічного обслуговування, враховуючи від дати покупки.

Гарантійний строк експлуатації складає, при умові використання приладу за призначенням, дотриманням вимог, зазначених в експлуатаційних документах, проведення щорічного платного ТО:
- 6 років від дати покупки на внутрішній корпус баку водонагрівача.
- 2 роки від дати покупки на електричну частину водонагрівачів всіх моделей.

УВАГА!

Гарантія на електричну частину та внутрішній бак водонагрівачів розповсюджується тільки при проведенні платного Технічного обслуговування (ТО) спеціалістами авторизованих сервісних центрів кожні 12 місяців від дати продажу. ТО проводиться за рахунок споживача фахівцями авторизованих сервісних центрів.

До послуг з ТО входять:

1. Зняття накипу з нагрівального елемента. У моделях з захищеним нагрівальним елементом – із зовнішньої сторони захисної колби.
2. Зняття накипу з баку.
3. Заміна магнієвого аноду.

Гарантійне обслуговування здійснюється лише за умови надання гарантійного талону з коректно і чітко заповненими даними:

- назва та адреса торгівельної організації, дані про покупця;
- дата продажу;
- підпис продавця і печатка; про підключення (установку), якщо установку проводив авторизований сервісний центр
- дата продажу і підключення на відривних талонах.

Гарантія не розповсюджується на заміну лампочок, пластмасових, скляних, гумових частин приладу.

Гарантійний ремонт здійснюється при дотриманні вказаних правил виключно авторизованими сервісними центрами RENS в Україні (Авторизовані Сервісні Центри) безкоштовно.

Гарантійне обслуговування не здійснюється в наступних випадках:

- ☒ недотримання правил експлуатації, зберігання, транспортування;
- ☒ недотримання правил установки (підключення), що вказані в інструкції з експлуатації;
- ☒ ремонту, втручання в конструкцію приладу особами та організаціями, що не є Авторизованим Сервісним Центром;
- ☒ механічних пошкоджень, наслідків хімічної дії, неправильного догляду за технікою;
- ☒ підключення до мереж електро та водопостачання з невідповідними стандартам параметрами.

Для подовження Гарантійного терміну після кожного року експлуатації споживач повинен звертатися до Авторизованого Сервісного Центру.

3 питань сервісу звертатись:
Телефон гарячої лінії

КОРІНЕЦЬ ВІДРИВНОГО ТАЛОНА НА ГАРАНТІЙНИЙ РЕМОНТ

Модель _____

Заводський № _____

Виконавець _____

(найменування підприємства, організації)

(П.І.Б. відповідальної особи виконавця)

(підпис)

М.П.

	Перелік робіт згідно з Договором на гарантійне обслуговування	Дата виконання робіт	Підпис виконавця
1			
2			
3			
4			

	Замінена запасна частина	кількість

(П.І.Б. відповідальної особи виконавця)

(підпис)

Адреса, за якою виконувався ремонт _____

Підпис споживача, що підтверджує виконання робіт з гарантійного ремонту _____

(підпис) (дата)

3 питань сервісу звертатись:
Телефон гарячої лінії

КОРІНЕЦЬ ВІДРИВНОГО ТАЛОНА НА ГАРАНТІЙНИЙ РЕМОТ

Модель _____ Заводський № _____

Виконавець _____
(найменування підприємства, організації)

(П.І.Б. відповідальної особи виконавця)

(підпис)

М.П.

	Перелік робіт згідно з Договором на гарантійне обслуговування	Дата виконання робіт	Підпис виконавця
1			
2			
3			
4			

	Замінена запасна частина	кількість

(П.І.Б. відповідальної особи виконавця)

(підпис)

Адреса, за якою виконувався ремонт _____

Підпис споживача, що підтверджує виконання робіт з гарантійного ремонту _____
(підпис) (дата)

3 питань сервісу звертатись:
Телефон гарячої лінії

КОРІНЕЦЬ ВІДРИВНОГО ТАЛОНА НА ГАРАНТІЙНИЙ РЕМОТ

Модель _____

Заводський № _____

Виконавець _____

(найменування підприємства, організації)

(П.І.Б. відповідальної особи виконавця)

(підпис)

М.П.

	Перелік робіт згідно з Договором на гарантійне обслуговування	Дата виконання робіт	Підпис виконавця
1			
2			
3			
4			

	Замінена запасна частина	кількість

(П.І.Б. відповідальної особи виконавця)

(підпис)

Адреса, за якою виконувався ремонт _____

Підпис споживача, що підтверджує виконання робіт з гарантійного ремонту _____

(підпис) (дата)

3 питань сервісу звертатись:
Телефон гарячої лінії

**Корінець відривного талона
на планове ТЕХНІЧНЕ ОБСЛУГОВУВАННЯ № 1**

Модель приладу _____

Заводський № приладу _____

Дата продажу приладу _____

Дата проведення поточного ТО _____

Дата проведення попереднього ТО _____

Адреса розташування приладу: _____

Виконавець _____
(найменування підприємства / організації)

М.П.

Результат проведеного ТО (непотрібне закреслити):

- гарантія подовжується
- гарантія НЕ подовжується

**Зауваження відповідальної особи Виконавця
стосовно проведеного ТО (якщо є):**

Відповідальна особа Виконавця _____
(П.І.Б., посада) (підпис)

Підпис споживача, що підтверджує виконання робіт з ТО _____
(підпис)

3 питань сервісу звертатись:
Телефон гарячої лінії

**Корінець відривного талона
на планове ТЕХНІЧНЕ ОБСЛУГОВУВАННЯ №2**

Модель приладу _____

Заводський № приладу _____

Дата продажу приладу _____

Дата проведення поточного ТО _____

Дата проведення попереднього ТО _____

Адреса розташування приладу: _____

Виконавець _____
(найменування підприємства / організації)

М.П.

Результат проведеного ТО (непотрібне закреслити):

- гарантія подовжується
- гарантія НЕ подовжується

**Зауваження відповідальної особи Виконавця
стосовно проведеного ТО (якщо є):**

Відповідальна особа Виконавця _____
(П.І.Б., посада) (підпис)

Підпис споживача, що підтверджує виконання робіт з ТО _____
(підпис)

3 питань сервісу звертатись:
Телефон гарячої лінії

3 питань сервісу звертатись:
Телефон гарячої лінії

RENS
EQUIPMENT