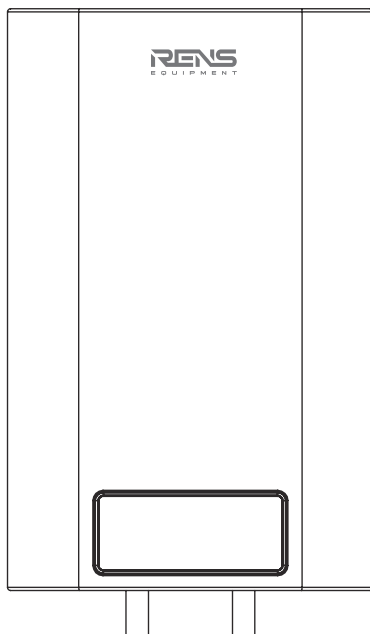


ЕЛЕКТРИЧНИЙ ВОДОНАГРІВАЧ

КЕРІВНИЦТВО З ЕКСПЛУАТАЦІЇ



Для моделей:

CE30-20 B

CD30-20 B

CE50-20 B

CD50-20 B

CE80-20 B

CD80-20 B

CE100-20 B

CD100-20 B

ЕЛЕКТРИЧНИЙ ВОДОНАГРІВАЧ

Перед монтажем та роботою водонагрівача уважно прочитайте цю інструкцію та збережіть її для подальшого використання.

Наведене вище зображення лише для довідки. Сприймайте зовнішній вигляд реального товару як стандартний.

ЗАГАЛЬНІ ВКАЗІВКИ

- Встановлення та технічне обслуговування мають виконуватись фахівцями авторизованого сервісного центру або іншим кваліфікованим персоналом, що має відповідні дозволи.
- Виробник не несе відповідальності за будь-які пошкодження чи несправності, спричинені неправильним встановленням або невиконанням наступних інструкцій, включених до цього посібника.
- Більш детальні вказівки щодо встановлення та обслуговування представлені в подальших розділах.

ЗМІСТ

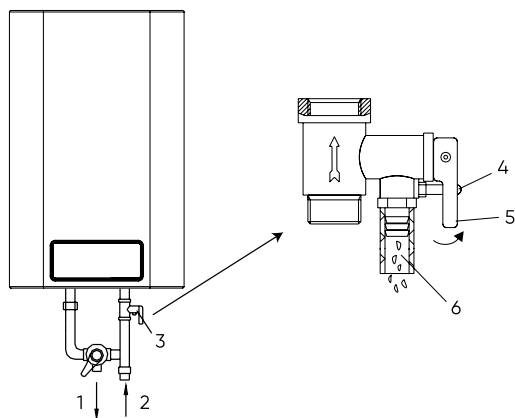
1. Застереження	5
2. Ознайомлення з пристроєм	7
3. Встановлення пристрою	10
4. Початок експлуатації.....	14
5. Технічне обслуговування	16
6. Усунення несправностей	17
7. Демонтаж і утилізація	18
8. Умови гарантії	19

1. ЗАСТЕРЕЖЕННЯ

Перш ніж встановлювати цей водонагрівач, перевірте і переконайтесь, що контакт заземлення присутній у розетці та під'єднаний до загального заземлення. В іншому випадку електричний водонагрівач не можна встановлювати та використовувати. Не використовуйте подовжувачі. Неправильне встановлення та використання цього електричного водонагрівача може призвести до серйозних травм та втрати майна.

Особливі застереження

- Розетка живлення повинна бути надійно заземлена. Номінальний струм розетки повинен бути не менше 16А. Розетка та вилка повинні бути сухими, щоб запобігти витoku струму. Якщо гнучкий шнур живлення пошкоджено, слід його замінити. Надання нового шнура живлення, та його заміну слід виконувати фахівцям сервісного центру. Висота установки розетки не повинна бути нижче 1,8 м.
- Стіна, на якій встановлено електричний водонагрівач, має витримувати навантаження вдвічі більше від ваги нагрівача, повністю наповненого водою. Стіна повинна бути без тріщин, а водонагрівач встановлен без перекосів. В іншому випадку повинні бути прийняті інші заходи щодо її посилення.
- При першому використанні нагрівача (або після технічного обслуговування внутрішнього бака) нагрівач не можна вмикати, доки він не буде повністю наповнений водою. При наповненні водою потрібно відкрити будь-який із кранів гарячої води під'єднаних до водонагрівача для виходу повітря. Цей кран можна закрити після повного наповнення бака водою.
- Клапан скидання тиску, прикріплений до нагрівача, повинен бути встановлений на вході холодної води (дивіться Мал.1).



Малюнок 1

- 1 - гаряча вода
- 2 - холодна вода
- 3 - клапан скидання тиску
- 4 - різьбовий гвинт
- 5 - ручка зливу
- 6 - отвір для скидання тиску

- Клапан зменшення тиску, приєднаний до нагрівача, має бути встановлено на вході (холодна вода), і необхідно переконатися, що він не піддається дії пару. З клапана скидання тиску може витікати вода, тому дренажна трубка має бути направлена в сторону. Воду з бака можна злити через клапан скидання тиску. Для цього відкрутіть різьбовий гвинт клапана і зруште ручку зливу догори (дивіться Мал. 1). Дренажну трубу (підключену до отвору для скидання тиску) слід утримувати нахиленою донизу та захистити її від замерзання. Також, ця трубка повинна залишатися відкритою і бути зв'язаною з атмосферою.
- Під час нагрівання з дренажної трубки клапана може капати вода. Це нормальне явище. Отвір для скидання тиску ні в якому разі не слід перекривати, інакше це призведе до пошкодження водонагрівача, і може спричинити нещасний випадок. При наявності значного витoku води з отвору клапана скидання тиску зверніться до сервісного центру.

- Клапан скидання тиску потрібно регулярно перевіряти та чистити, щоб забезпечити його надійну роботу.
- Водонагрівач не призначений для використання особами (у тому числі дітьми) зі зниженими фізичними, сенсорними або розумовими можливостями або відсутністю досвіду та знань без нагляду, якщо особи, що відповідають за їх безпеку, не надали їм інструкції щодо використання цього приладу. Необхідно доглядати за дітьми, щоб вони не гралися із водонагрівачем.
- Оскільки температура води всередині нагрівача може досягати 75°C, гаряча вода не повинна безпосередньо контактувати з частинами тіла при початку її використання. Тому відрегулюйте температуру води до потрібної, щоб уникнути опіків.
- Якщо якісь деталі та компоненти цього електричного водонагрівача пошкоджені, зверніться до сервісного центру для діагностування та можливого ремонту.

2. ОЗНАЙОМЛЕННЯ З ПРИСТРОЄМ

2.1. Номенклатура

$\frac{\text{C}}{\text{①}} \frac{*}{\text{②}} \frac{*}{\text{③}} - \frac{*}{\text{④}} \frac{*}{\text{⑤}}$

- ① - форма корпусу електричного водонагрівача (С - прямокутний);
- ② - тип нагрівального елемента (Е - "мокрый" ТЕН, D - "сухий" ТЕН);
- ③ - ємність (л);
- ④ - номінальна потужність (*100 Вт);
- ⑤ - колір панелі керування - нижньої частини корпусу (В - чорний).



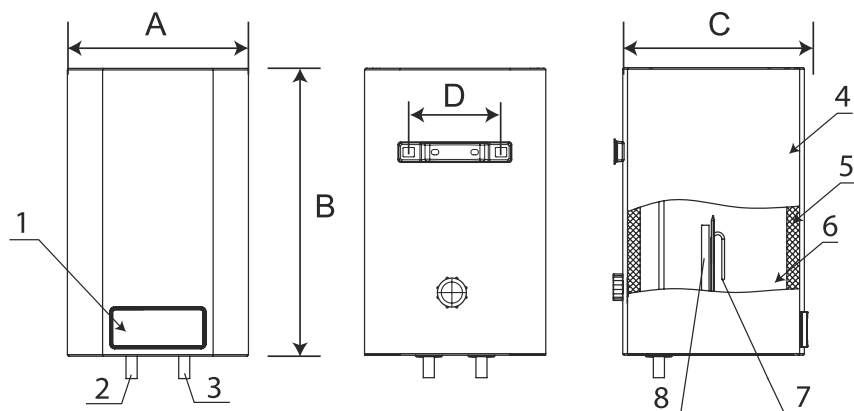
ЗВЕРНІТЬ УВАГУ

Цей посібник застосовується до накопичувальних електричних водонагрівачів з наступним позначенням: С * * - * * .

2.2 Технічні експлуатаційні параметри

Модель	Ємність (л)	Номінальна ємність (л)	Номінальна потужність (Вт)	Номінальна напруга (напруга змінного струму)	Номінальний тиск (МПа)	Номінальне значення температури води (°C)	Клас захисту	Водонепроникний клас
CE30-20B; CD30-20B	30	27	2000	220-240	0,75	75	I	IPX4
CE50-20B; CD50-20B	50	47	2000	220-240	0,75	75	I	IPX4
CE80-20B; CD80-20B	80	74	2000	220-240	0,75	75	I	IPX4
CE100-20B; CD100-20B	100	93	2000	220-240	0,75	75	I	IPX4

2.3. Коротке ознайомлення зі складом виробу



1. Панель керування та індикації
2. Вихід - гаряча вода
3. Вхід - холодна вода
4. Кожух
5. Термоізоляція
6. Внутрішній бак
7. Нагрівальний елемент (ТЕН)
8. Анод (магнієвий)

Геометричні розміри водонагрівачів

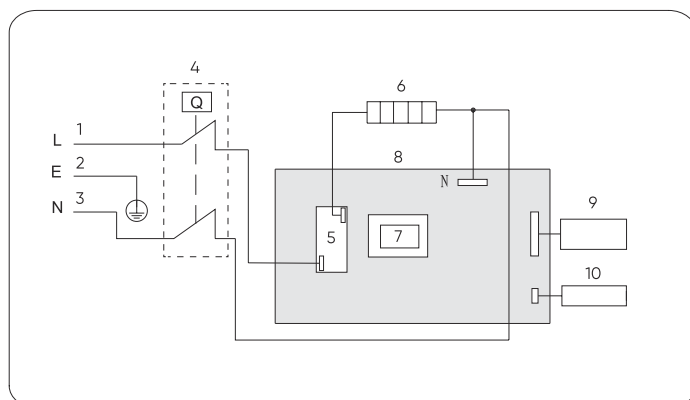
Позначення розміру	CE30-20 B ; CD30-20 B	CE50-20 B ; CD50-20 B	CE80-20 B ; CD80-20 B	CE100-20 B ; CD100-20 B
A	344	344	454	454
B	545	825	729	879
C	359	359	469	469
D	200	200	200	200

(Примітка: розміри в мм)

Додаткові технічні характеристики

Технічна характеристика	30 л	50 л	80 л	100 л
Профіль навантаження	S	M	M	M
Рівень звукової потужності LWA у приміщенні (дБА)	15	15	15	15
Добове споживання електроенергії, Qelec (кВт·год)	2,738	7,316	7,592	7,504
Енергоефективність нагрівання води, HWH (%)	38,2	39,6	39,4	39,2
Налаштування температури термостата водонагрівача (°C)	75	75	75	75
Об'єм змішаної води при 40°C, V40 (л)	46	81	112	148
Тижневе споживання електроенергії з увімкненим інтелектуальним режимом самонавчання, Qelec,week,smart (кВт·год)	13,289	26,573	28,912	29,218
Тижневе споживання електроенергії з вимкненим інтелектуальним режимом самонавчання, Qelec,week (кВт·год)	14,741	29,328	31,191	32,017

2.4. Схема внутрішніх підключень



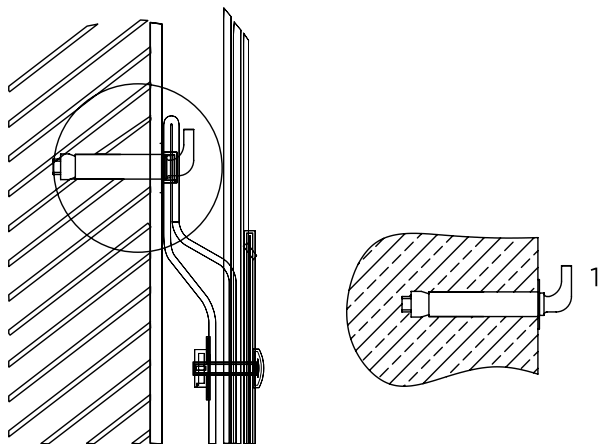
ЕЛЕКТРИЧНА СХЕМА:

1. Провід фазний - коричневий
2. Провід заземлення - жовто-зелений
3. Провід нульовий - голубий
4. Термовимикач
5. Реле
6. Нагрівальний елемент (ТЕН)
7. Трансформатор
8. Плата живлення
9. Панель керування та індикації
10. Датчик температури

3. ВСТАНОВЛЕННЯ ПРИСТРОЮ

3.1. Інструкція з установки

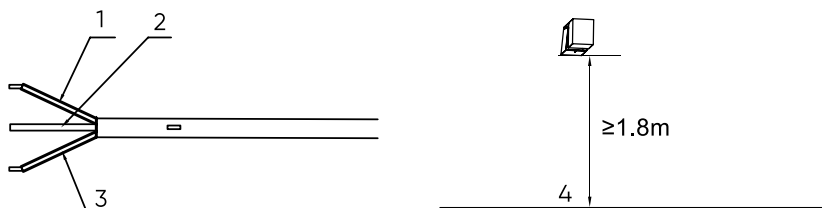
1. Цей електричний водонагрівач повинен бути встановлений на міцній стіні. Якщо міцність стіни не витримає навантаження, що дорівнює подвійній вазі нагрівача, повністю заповненого водою, то необхідно встановити посилюючу конструкцію. У разі порожнистої цегляної стіни переконайтеся, що вона повністю заповнена бетоном.
2. Вибравши правильне місце, визначте положення двох отворів для встановлення анкерів з гаком. Зробіть у стіні два отвори відповідної глибини за допомогою свердла, що відповідає розміру анкерів. Вставте анкери, поверніть гачок догори, затягніть гайки, а потім повісьте на нього електричний водонагрівач (дивіться Мал. 2).



Малюнок 2

1. Анкер з гаком

3. Вмонтуйте точку підключення (розетку живлення або електричну коробку) в стіну. Вимоги до електричної мережі: ~220В/16А, однофазний, три дроти. Рекомендується розташовувати точку підключення праворуч від обігрівача. Висота від підлоги повинна бути не менше 1,8 м (дивіться Мал.3). У разі несправності кабелю живлення його має замінити представник виробника, або фахівець відповідної кваліфікації.



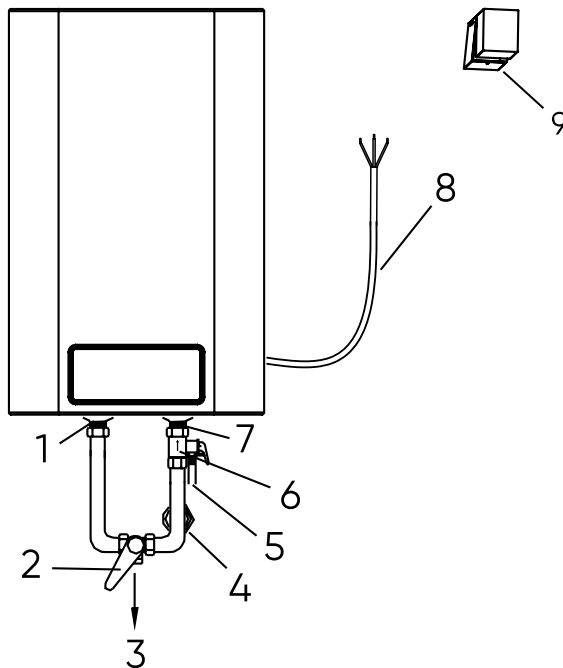
Малюнок 3

1. Фазний провід L (коричневий)
2. Провід заземлення E (жовто-зелений)
3. Нульовий провід N (синій)
4. Поверхня підлоги

4. Якщо ванна кімната занадто мала, водонагрівач можна встановити в іншому місці. Але щоб зменшити втрати тепла в трубопроводі, місце встановлення водонагрівача має бути якомога ближче до місця використання гарячої води.

3.2. Підключення трубопроводів

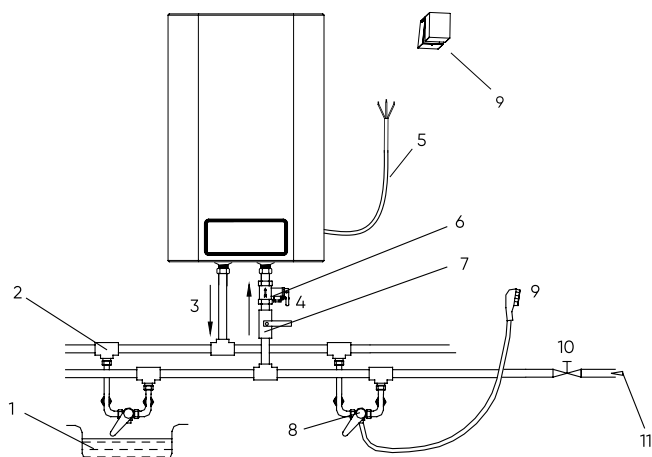
1. Підключати водонагрівач можна як до однієї точки так і до декількох точок гарячого водопостачання. Для підключення використовують труби G1/2". Мінімальний та максимальний тиск на вході вимірюється у Паскалях (Па).
2. Під'єднати клапан скидання тиску з нагрівачем на вході водонагрівача.
3. Для забезпечення герметичності стиків (щоб уникнути протікання при підключенні трубопроводів), на кінці різьби необхідно додати гумові ущільнювальні прокладки, що поставляються разом із нагрівачем (дивитись Мал. 4).



Малюнок 4. Під'єднання водонагрівача до однієї точки водозбору

1. Гумова ущільнююча прокладка на виході гарячої води
2. Змішувальний кран
3. Тепла вода
4. Кран подачі холодної води до водонагрівача
5. Отвір скидання тиску
6. Клапан скидання тиску
7. Гумова ущільнююча прокладка на вході холодної води
8. Шнур живлення
9. Розетка живлення або електрична коробка

4. Якщо необхідно реалізувати систему гарячого водопостачання з декількома точками, зверніться до схеми підключення трубопроводів, яка показана на Мал.5 .



Малюнок 5. Під'єднання водонагрівача додекількох точок гарячого водопостачання

- | | |
|---|---|
| 1. Ванна | 8. Змішувальний кран |
| 2. Трійник | 9. Лійка для душу |
| 3. Вихід гарячої води | 10. Кран подачі холодної води до системи |
| 4. Вхід холодної води | 11. Трубопровід холодної води |
| 5. Шнур живлення | 12. Розетка живлення або електрична коробка |
| 6. Клапан скидання тиску | |
| 7. Кран подачі холодної води до водонагрівача | |



ПРИМІТКА

Для встановлення цього електричного водонагрівача використовуйте набір для кріплення, що є у комплекті. Поки надійність та міцність кріплення не буде перевірено, не можна на нього вішати електричний водонагрівач. В іншому випадку електричний водонагрівач може впасти зі стіни, що призведе до пошкодження нагрівача, та навіть до травм людини. Під час визначення місця розташування отворів для болтів, слід забезпечити наявність зазору не менше 0,2 м з правого боку електронагрівача для зручного його обслуговування у разі необхідності.

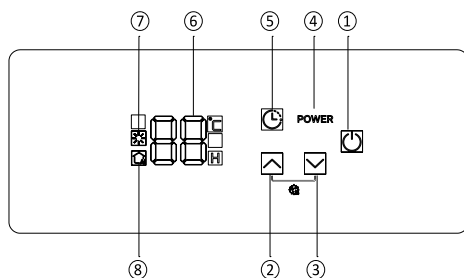
4. ПОЧАТОК ЕКСПЛУАТАЦІЇ

- Перед початком експлуатації відкрийте будь-який із кранів гарячої води під'єднаних до водонагрівача. Потім відкрийте кран подачі холодної води до водонагрівача. Водонагрівач наповниться водою. Коли вода починає виходити з крану гарячої води, це означає, що водонагрівач повністю наповнено водою. Після цього кран гарячої води можна закрити.



ПРИМІТКА

Під час нормальної роботи водонагрівача кран подачі холодної води завжди повинен бути відкритим.



1. «1» – це клавіша для ввімкнення або вимкнення нагрівача; Світіння значка 7 свідчить про нагрівання води у пристрої.
2. «2» «3» – це клавіша регулювання температури. Клавішами «Л» «V», можна регулювати температуру води нагрівача. Натискаючи клавішу «Л» або «V», встановлюється підвищення

або зменшення температури на 1 °С. Якщо натискати цю клавішу протягом тривалого часу, налаштування буде збільшитися або зменшитися зі швидкістю 5 °С/с.

3. «4» – це клавіша потужності нагрівача. Потужність можна регулювати, натиснувши клавішу «POWER». Діапазон потужності можна змінювати ступенево по колу: Gear 1; Gear 2; Gear 3; Gear 1. Потужність, що відповідає Gear 1, становить 800 Вт (на дисплеї «6» відобразиться символ 08). Потужність, що відповідає Gear 2, становить 1200 Вт (на дисплеї «6» відобразиться символ 12). Потужність, що відповідає Gear 3, становить 2000 Вт (на дисплеї «6» відобразиться символ 20).
4. «5» – клавіша програмування добового нагріву. При натисканні клавіші «5», на дисплеї «6» з'являться символи 55 °С (значення вибраної температури), і дисплей «6» почне блимати. Натискаючи клавіші «L» або «V» можна встановити час доби з якого буде підтримуватися вибрана температура (одне натискання клавіш «L» або «V» змінює значення на 1 годину у діапазоні від 3 до 23 годин). Якщо не буде жодної дії протягом 5 секунд, або якщо натиснути клавішу «5» виставлене значення буде збережено. Після збереження часу, дисплей «6» почне блимати. Натискаючи «L» або «V» можна встановити температуру нагрівача, яка буде підтримуватися зі встановленого часу доби. Якщо не буде жодної дії протягом 5 секунд, або якщо натиснути клавішу «5» виставлене значення буде збережено. Після завершення всіх операцій налаштування буде збережено автоматично.
5. «2» + «3» – режим високотемпературного очищення баку від бактерій. Одночасне натискання клавіш «2» + «3» протягом 3 секунд активує високу температуру, яка за замовчуванням становить 80 °С. Ця температура не регулюється. Нагрівання підтримується протягом 5 хвилин, після закінчення яких автоматично повертається у поточний режим нагріву бака.
6. «4»+ «5» – інтелектуальний режим самонавчання. Одночасне натискання клавіш «4» + «5» протягом 3 секунд активує інтелектуальний режим самонавчання. При цьому на час самонавчання температура становитиме 75 °С. В продовж тижня аналізується користування нагрівачем і у пам'яті прописується програма. Подальше використання відбувається по записаній програмі нагріву води.

5. ТЕХНІЧНЕ ОБСЛУГОВУВАННЯ

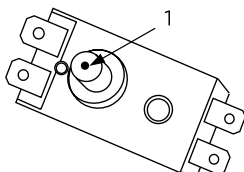


ПОПЕРЕДЖЕННЯ

Перш ніж виконувати будь-які роботи з технічного обслуговування, будь ласка, відключіть живлення водонагрівача.

- Перевіряйте вилку та розетку або електричну коробку (до якої підключено нагрівач) якомога частіше. Необхідно забезпечити надійний електричний контакт, а також заземлення. Штепсель і розетка не повинні сильно нагріватися.
- Якщо водонагрівач не передбачається використовувати протягом тривалого часу, особливо в регіонах з низькою температурою повітря (нижче 0°C), необхідно злити воду, щоб запобігти пошкодженню водонагрівача водою, що перетвориться на лід всередині бака. (Див. ЗАСТЕРЕЖЕННЯ в цьому посібнику щодо методу зливання води із бака).
- Щоб забезпечити тривалу та надійну роботу водонагрівача, рекомендується регулярно чистити внутрішню порожнину бака від накипу, ТЕН від накипу та відкладень, а також перевіряти стан магнієвого анода (повністю розкладений чи ні) і при необхідності змінити його на новий (у разі повного розкладання). Частота очищення бака залежить від жорсткості води у Вашому водопроводі. Чистку бака і технічне обслуговування проводять сервісні центри. Адресу найближчого сервісного центру можете дізнатися у Продавця.
- Водонагрівач оснащений термовимикачем, який відключає ТЕН при надмірному нагріві води або її відсутності в водонагрівачі. Якщо водонагрівач підключено до мережі, але вода не нагрівається і індикатор не горить, то термовимикач перейшов у вимкнений стан через перегрів або просто вимкнений. Для повернення водонагрівача в робочий стан необхідно:
 1. Знеструмити водонагрівач, зняти пластину бічної/нижньої кришки.

2. Натисніть кнопку, розташовану в центрі термовимикача, дивіться Мал.6;
3. Якщо кнопка не натискається і немає клацання, то слід почекати, поки термовимикач охолоне до нормальної робочої температури.



Малюнок 6.

1. Кнопка ручного перезапуску.



ПОПЕРЕДЖЕННЯ

Заборонено не маючи належну кваліфікацію розбирати термовимикач для перезапуску. Будь ласка, зверніться до фахівців для технічного обслуговування. Інакше наша компанія не візьме відповідальність, якщо через це трапиться якась аварія або нещасний випадок.

6. УСУНЕННЯ НЕСПРАВНОСТЕЙ

Несправності	Причини	Усунення
Індикатор нагріву вимкнений.	Відмови терморегулятора.	Зв'яжіться з фахівцями для проведення ремонту.
Вода не тече з вихідного трубопроводу гарячої води.	<ol style="list-style-type: none"> 1. Вимкнено подачу проточної води. 2. Гідравлічний тиск занадто низький. 3. Кран подачі холодної води до водонагрівача не відкритий. 	<ol style="list-style-type: none"> 1. Дочекайтеся відновлення водопостачання. 2. Використовуйте нагрівач знову, коли гідравлічний тиск буде підвищено. 3. Відкрийте кран подачі холодної води до водонагрівача.

Температура води занадто висока.	Відмова системи контролю температури.	Зв'яжіться з фахівцями для проведення ремонту.
Витік води.	Проблема ущільнення з'єднання труб.	Загерметизуйте з'єднання.



ПРИМІТКА

Зображення комплектуючих, що наведені у цьому посібнику є лише орієнтовними. Комплектуючі, що постачаються разом із водонагрівачем можуть відрізнятися від ілюстрацій. Цей продукт призначений лише для домашнього використання. Технічні характеристики водонагрівача можуть бути змінені без попередження.

7. ДЕМОНТАЖ І УТИЛІЗАЦІЯ

Правила утилізації

Демонтаж, транспортування та утилізація водонагрівача, що став непридатним має деякі особливості в залежності від наступних характеристик:

- маси;
- наявності чорних і кольорових металів;
- наявності пластикових, гумових, скляних запчастин;
- присутності залишків води в баку;
- доступності монтажу.

Не викидайте водонагрівач разом з побутовими відходами.

Після закінчення терміну служби водонагрівача, здайте його в пункт збору для утилізації, якщо це передбачено місцевими нормами і правилами. Це допоможе уникнути можливих наслідків на навколишнє середовище і здоров'я людини, з також буде сприяти повторному використанню компонентів виробу.

Інформацію про те, де і як можна утилізувати прилад можна отримати від місцевих органів влади.

8. УМОВИ ГАРАНТІЇ

Гарантія надається на якість товару та на відсутність недоліків згідно з відповідними технічними характеристиками.

1. Гарантія дійсна тільки якщо гарантійний талон правильно та повністю заповнений.
2. Гарантійний талон призначений для водогрійних приладів, які використовуються у побутових умовах. Дотримання вимог, зазначених в керівництві з експлуатації водонагрівача є частиною гарантійних умов.
3. Гарантійний термін діє протягом 12-ти місяців від дати покупки приладу.
4. Встановлення та підключення приладу повинні виконувати кваліфіковані фахівці з дотриманням всіх умов та інструкцій. Рекомендується, щоб це було зроблено за допомогою авторизованого сервісного центру. Послуга оплачується власником приладу (діє для приладів, що вимагають установки і підключення).
5. Всі претензії приймаються під час покупки.
6. Претензії про транспортні дефекти не приймаються після того, як прилад був придбаний і залишив приміщення роздрібного магазину.
7. Кількість ремонтів приладу не регламентовано і не є підставою для заміни на новий. Прилад замінюється на новий за результатами діагностування, виконаного фахівцями авторизованого сервісного центру. При цьому гарантійний термін на нього діє на умовах першого купленого приладу. Витрати на демонтаж, транспортування та встановлення, виконуються за рахунок власника приладу.
8. Ризик пошкодження під час транспортування до і від приміщення сервісного центру стягується з власника приладу.
9. Гарантійне обслуговування приладу не включає щорічне технічне обслуговування приладу, очищення та зміни витратних матеріалів.
10. Всі витратні матеріали не включені в гарантійне обслуговування (а саме: частини, змінні від основного корпусу; деталі, що швидко зношуються; всі скляні, гумові, пластмасові частини, магнієві аноди).

11. Візит представника сервісного центру викликаного замовником, повинен бути сплачений замовником у разі, якщо представник не виявить заводські несправності або встановить, що умови гарантії порушені у зв'язку з недотриманням інструкцій.
12. Якщо виникла заміна приладу (коли ремонтні роботи не є рішенням), він має бути повернений разом з усіма аксесуарами, які були придбані, та відповідними документами. В іншому випадку в заміні може бути відмовлено.

В ГАРАНТІЙНОМУ ОБСЛУГОВУВАННІ БУДЕ ВІДМОВЛЕНО В НАСТУПНИХ ВИПАДКАХ:

1. Якщо не були виконані гарантійні умови експлуатації.
2. Якщо не дотримано умов інструкцій з установки, підключення до інженерних мереж та експлуатації.
3. У спробі виконати ремонт сторонніми особами або не авторизованими сервісними центрами. Якщо для ремонту використані запчастини, що не схвалені виробником. Якщо зроблені конструктивні зміни у приладі.
4. У разі пошкоджень в результаті стихійних лих, перенапруги в електричній системі, нестандартної напруги, транспортування, а також механічних пошкоджень на корпусі приладу та аксесуарів.
5. У разі пошкоджень із-за бруду, вапняку, жиру, комах, гризунів, підвищеної вологості у приміщенні, де встановлено прилад, тощо.
6. У разі пошкоджень через необережне поводження.
7. У разі невідповідності між даними в документації та товарів або спроб підробити або змінити сам гарантійний талон.
8. У разі порушення, зміни або видалення одиничних етикеток, плакатів чи наклейок, що містять модель та / або серійний номер.

ДОПОВНЕННЯ ДО ГАРАНТІЙНОГО ТАЛОНА

Гарантійний лист надає право користувачу згідно Закону України «Про захист прав споживачів», ст.709 ЦКУ, ст.269 ГКУ на отримання безкоштовного обслуговування протягом гарантійного строку експлуатації.

Після закінчення гарантійного терміну (пункт 3) протягом 1-го місяця споживач може зробити платне Технічне обслуговування (ТО) для подовження гарантії на електричну частину та внутрішній бак ще на 1 рік. ТО повинен виконувати лише сервісний центр, який є авторизованим представником виробника.

Гарантійний строк експлуатації внутрішнього баку може бути подовжений на 3-й, 4-й, 5-й роки експлуатації за умови проведення щорічного платного Технічного обслуговування, враховуючи від дати покупки.

Гарантійний строк експлуатації складає, при умові використання приладу за призначенням, дотриманням вимог, зазначених в експлуатаційних документах, проведення щорічного платного ТО:

- 6 років від дати покупки на внутрішній корпус баку водонагрівача.
- 2 роки від дати покупки на електричну частину водонагрівачів всіх моделей.

УВАГА!

Гарантія на електричну частину та внутрішній бак водонагрівачів розповсюджується тільки при проведенні платного Технічного обслуговування (ТО) спеціалістами авторизованих сервісних центрів кожні 12 місяців від дати продажу. ТО проводиться за рахунок споживача фахівцями авторизованих сервісних центрів.

До послуг з ТО входять:

1. Зняття накипу з нагрівального елемента. У моделях з захищеним нагрівальним елементом – із зовнішньої сторони захисної колби.
2. Зняття накипу з баку.
3. Заміна магнієвого аноду.

Гарантійне обслуговування здійснюється лише за умови надання гарантійного талону з коректно і чітко заповненими даними:

- назва та адреса торгівельної організації, дані про покупця;
- дата продажу;
- підпис продавця і печатка;
- дані про підключення (установку), якщо установку проводив авторизований сервісний центр
- дата продажу і підключення на відривних талонах.

Гарантія не розповсюджується на заміну лампочок, пластмасових, скляних, гумових частин приладу.

Гарантійний ремонт здійснюється при дотриманні вказаних правил виключно авторизованими сервісними центрами RENS в Україні безкоштовно.

Гарантійне обслуговування не здійснюється в наступних випадках:

- ☒ недотримання правил експлуатації, зберігання, транспортування;
- ☒ недотримання правил установки (підключення), що вказані в інструкції з експлуатації;
- ☒ ремонту, втручання в конструкцію приладу особами та організаціями, що не є Авторизованим Сервісним Центром;
- ☒ механічних пошкоджень, наслідків хімічної дії, неправильного догляду за технікою;
- ☒ підключення до мереж електро та водопостачання з невідповідними стандартам параметрами.

Для подовження Гарантійного терміну після кожного року експлуатації споживач повинен звертатися до Авторизованого Сервісного Центру.

3 питань сервісу звертатись:
Телефон гарячої лінії

КОРІНЕЦЬ ВІДРИВНОГО ТАЛОНА НА ГАРАНТІЙНИЙ РЕМОТ

Модель _____ Заводський № _____

Виконавець _____
(найменування підприємства, організації)

(П.І.Б. відповідальної особи виконавця)

(підпис)

М.П.

	Перелік робіт згідно з Договором на гарантійне обслуговування	Дата виконання робіт	Підпис виконавця
1			
2			
3			
4			

	Замінена запасна частина	кількість

(П.І.Б. відповідальної особи виконавця)

(підпис)

Адреса, за якою виконувався ремонт _____

Підпис споживача, що підтверджує виконання робіт з гарантійного ремонту _____
(підпис) (дата)

3 питань сервісу звертатись:
Телефон гарячої лінії

КОРІНЕЦЬ ВІДРИВНОГО ТАЛОНА НА ГАРАНТІЙНИЙ РЕМОТ

Модель _____ Заводський № _____

Виконавець _____
(найменування підприємства, організації)

(П.І.Б. відповідальної особи виконавця)

(підпис)

М.П.

	Перелік робіт згідно з Договором на гарантійне обслуговування	Дата виконання робіт	Підпис виконавця
1			
2			
3			
4			

	Замінена запасна частина	кількість

(П.І.Б. відповідальної особи виконавця)

(підпис)

Адреса, за якою виконувався ремонт _____

Підпис споживача, що підтверджує виконання робіт з гарантійного ремонту _____
(підпис) (дата)

3 питань сервісу звертатись:
Телефон гарячої лінії

КОРІНЕЦЬ ВІДРИВНОГО ТАЛОНА НА ГАРАНТІЙНИЙ РЕМОНТ

Модель _____ Заводський № _____

Виконавець _____
(найменування підприємства, організації)

(П.І.Б. відповідальної особи виконавця)

(підпис)

М.П.

	Перелік робіт згідно з Договором на гарантійне обслуговування	Дата виконання робіт	Підпис виконавця
1			
2			
3			
4			

	Замінена запасна частина	кількість

(П.І.Б. відповідальної особи виконавця)

(підпис)

Адреса, за якою виконувався ремонт _____

Підпис споживача, що підтверджує виконання робіт з гарантійного ремонту _____
(підпис) (дата)

3 питань сервісу звертатись:
Телефон гарячої лінії

**Корінець відривного талона
на планове ТЕХНІЧНЕ ОБСЛУГОВУВАННЯ № 1**

Модель приладу _____

Заводський № приладу _____

Дата продажу приладу _____

Дата проведення поточного ТО _____

Дата проведення попереднього ТО _____

Адреса розташування приладу: _____

Виконавець _____
(найменування підприємства / організації)

М.П.

Результат проведеного ТО (непотрібне закреслити):

- гарантія подовжується
- гарантія НЕ подовжується

**Зауваження відповідальної особи Виконавця
стосовно проведеного ТО (якщо є):**

Відповідальна особа Виконавця _____
(П.І.Б., посада) (підпис)

Підпис споживача, що підтверджує виконання робіт з ТО _____
(підпис)

3 питань сервісу звертатись:
Телефон гарячої лінії

**Корінець відривного талона
на планове ТЕХНІЧНЕ ОБСЛУГОВУВАННЯ №2**

Модель приладу _____

Заводський № приладу _____

Дата продажу приладу _____

Дата проведення поточного ТО _____

Дата проведення попереднього ТО _____

Адреса розташування приладу: _____

Виконавець _____
(найменування підприємства / організації)

М.П.

Результат проведеного ТО (непотрібне закреслити):

- гарантія подовжується
- гарантія НЕ подовжується

**Зауваження відповідальної особи Виконавця
стосовно проведеного ТО (якщо є):**

Відповідальна особа Виконавця _____
(П.І.Б., посада) (підпис)

Підпис споживача, що підтверджує виконання робіт з ТО _____
(підпис)

3 питань сервісу звертатись:
Телефон гарячої лінії

3 питань сервісу звертатись:
Телефон гарячої лінії

RENS
EQUIPMENT