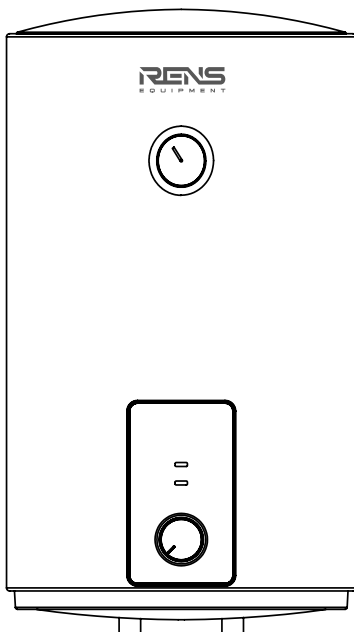


КЕРІВНИЦТВО З ЕКСПЛУАТАЦІЇ

Для моделей:		
RE50-15/F10	RD50-15/F10	RE50-20/F10
RE80-15/F10	RD80-15/F10	RE80-20/F10
RE100-15/F10	RD100-15/F10	RE100-20/F10
RE120-15/F10	RD120-15/F10	RE120-20/F10



ЕЛЕКТРИЧНИЙ ВОДОНАГРІВАЧ

Перед монтажем та роботою водонагрівача уважно прочитайте цю інструкцію та збережіть її для подальшого використання. Наведене вище зображення лише для довідки. Сприймайте зовнішній вигляд реального товару як стандартний.

ЗАГАЛЬНЕ ЗАУВАЖЕННЯ

- Монтаж і технічне обслуговування повинні проводитися фахівцями авторизованого сервісного центру або іншим кваліфікованим персоналом, що має відповідні дозволи.
- Виробник не несе відповідальності за будь-які пошкодження чи несправності, спричинені неправильним встановленням або невиконанням наступних інструкцій, включених до цього посібника.
- Більш детальні вказівки щодо встановлення та обслуговування представлені в подальших розділах.

ЗМІСТ

1. Застереження	5
2. Ознайомлення з пристроєм	7
3. Встановлення пристрою	10
4. Початок експлуатації.....	14
5. Технічне обслуговування	15
6. Усунення несправностей	17
7. Демонтаж і утилізація	17
8. Умови гарантії	18

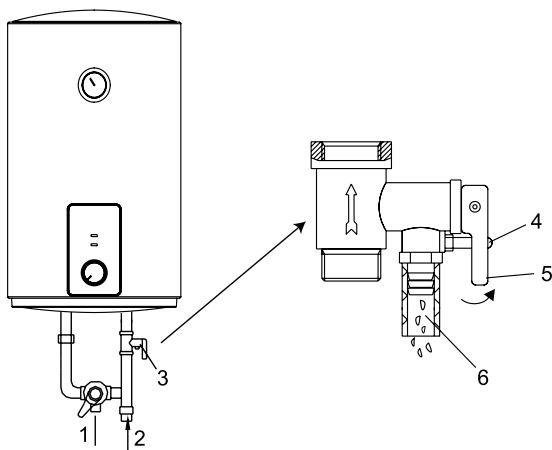
1. ЗАСТЕРЕЖЕННЯ

Перш ніж встановлювати цей водонагрівач, перевірте і переконайтесь, що контакт заземлення присутній у розетці живлення та під'єднаний до загального заземлення. В іншому випадку електричний водонагрівач не можна встановлювати та використовувати. Не використовуйте подовжувачі. Неправильне встановлення та використання цього електричного водонагрівача може призвести до серйозних травм та втрати майна.

Особливі застереження

- Розетка живлення має бути надійно заземлена. Висота монтажу розетки живлення не повинна бути нижче 1,8м. Номінальний струм розетки не повинен бути нижче 10А для водонагрівачів потужністю 1500 Вт та не нижче 16А для водонагрівачів потужністю 2000 Вт. Розетку та штепсель необхідно тримати сухими і захистити від намокання, щоб запобігти витоку електричного струму. Якщо гнучкий шнур живлення пошкоджено, слід його змінити на цілий, який буде надано та встановлено фахівцем сервісного центру.
- Стіна, на якій встановлено електричний водонагрівач, має витримувати навантаження вдвічі більше від ваги нагрівача, повністю наповненого водою. Стіна повинна бути без тріщин, а водонагрівач встановлено без перекосів. В іншому випадку повинні бути прийняті інші заходи щодо її посилення.
- При першому використанні водонагрівача (або після технічного обслуговування внутрішнього бака) водонагрівач не можна вмикати, доки він не буде повністю наповнений водою. При наповненні водою потрібно відкрити будь-який із кранів гарячої води, під'єднаних до водонагрівача, для виходу повітря. Цей кран можна закрити після повного наповнення бака водою.
- Максимальний тиск води на вході – 0,75 МПа; мінімальний тиск води на вході – 0,1 МПа. Ці умови необхідні для правильної роботи водонагрівача.

- Клапан скидання тиску, прикріплений до нагрівача, повинен бути встановлений на вході холодної води (дивіться Мал.1).



Малюнок 1.

- 1 - гаряча вода
- 2 - холодна вода
- 3 - клапан скидання тиску
- 4 - різьбовий гвинт
- 5 - ручка зливу
- 6 - отвір для скидання тиску

- Необхідно переконатися, що клапан скидання тиску не піддається дії гарячої води та пару. Під час нагрівання води з отвору для скидання тиску клапана може капати вода. Це нормальне явище. До отвору для скидання тиску слід підключити гнучку дренажну трубку та утримувати її нахиленою донизу і захистити від замерзання. Забороняється блокувати отвір скидання тиску, інакше це може призвести до пошкодження водонагрівача і може спричинити нещасний випадок, тому дренажна трубка повинна залишатися відкритою і бути зв'язаною з атмосферою. При наявності значного витоку води з отвору клапана скидання тиску зверніться до сервісного центру. Клапан скидання тиску потрібно регулярно перевіряти та чистити, щоб забезпечити його надійну роботу.

- Через клапан скидання тиску можна злити воду з бака. Для цього відкрутіть різьбовий гвинт клапана і зруште ручку зливу догори (дивіться Мал. 1).
- Водонагрівач не призначений для використання особами (у тому числі дітьми) зі зниженими фізичними, сенсорними, розумовими можливостями або відсутністю досвіду та знань без нагляду, якщо особи, що відповідають за їх безпеку, не надали їм інструкції щодо використання цього приладу. Необхідно доглядати за дітьми, щоб вони не гралися з нагрівачем.
- Оскільки температура води всередині нагрівача може досягати 75°C, гаряча вода не повинна безпосередньо контактувати з частинами тіла при початку її використання. Тому відрегулюйте температуру води до потрібної, щоб уникнути опіків.
- Якщо якісь деталі та компоненти цього електричного водонагрівача було пошкоджено, зверніться до сервісного центру для діагностування та можливого ремонту.

2. ОЗНАЙОМЛЕННЯ З ПРИСТРОЄМ

2.1. Номенклатура

$$\frac{\mathbf{R}}{\textcircled{1}} \frac{\mathbf{*}}{\textcircled{2}} \frac{\mathbf{*}}{\textcircled{3}} - \frac{\mathbf{*}}{\textcircled{4}} / \frac{\mathbf{*}}{\textcircled{5}}$$

- ① – форма корпусу електричного водонагрівача (R – циліндричний);
- ② – тип нагрівального елемента (E – “мокрый” ТЕН, D – “сухий” ТЕН);
- ③ – ємність (л);
- ④ – номінальна потужність (*100 Вт);
- ⑤ – модель (F10 – код моделі).



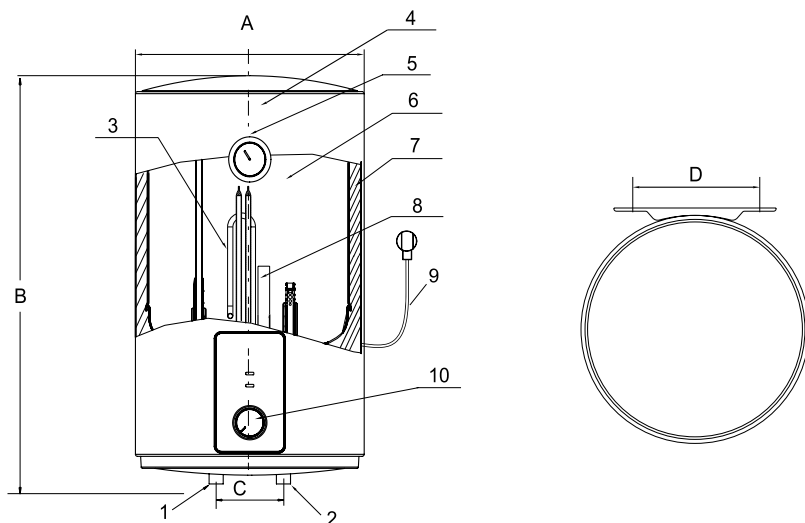
ЗВЕРНІТЬ УВАГУ

Цей посібник застосовується до накопичувальних електричних водонагрівачів з наступним позначенням: R * * - * / * .

2.2 Технічні експлуатаційні параметри

Модель	Ємність (л)	Номінальна ємність (л)	Номінальна потужність (Вт)	Номінальна напруга (напруга змінного струму)	Номінальний тиск (МПа)	Клас захисту	Водонепроникний клас
RE50-15/F10	50	47	1500	220-240	0,75	I	IPX4
RE80-15/F10	80	74	1500	220-240	0,75	I	IPX4
RE100-15/F10	100	93	1500	220-240	0,75	I	IPX4
RE120-15/F10	120	110	1500	220-240	0,75	I	IPX4
RD50-15/F10	50	47	1500	220-240	0,75	I	IPX4
RD80-15/F10	80	74	1500	220-240	0,75	I	IPX4
RD100-15/F10	100	93	1500	220-240	0,75	I	IPX4
RD120-15/F10	120	110	1500	220-240	0,75	I	IPX4
RE50-20/F10	50	47	2000	220-240	0,75	I	IPX4
RE80-20/F10	80	74	2000	220-240	0,75	I	IPX4
RE100-20/F10	100	93	2000	220-240	0,75	I	IPX4
RE120-20/F10	120	110	2000	220-240	0,75	I	IPX4

2.3. Коротке ознайомлення зі складом виробу



1. Вихід - гаряча вода
2. Вхід - холодна вода
3. Нагрівальний елемент (ТЕН)
4. Кожух
5. Стрілочний індикатор температури
6. Внутрішній бак
7. Термоізоляція
8. Анод (магнієвий)
9. Шнур живлення
10. Світловий індикатор мережі та нагріву

Геометричні розміри водонагрівачів

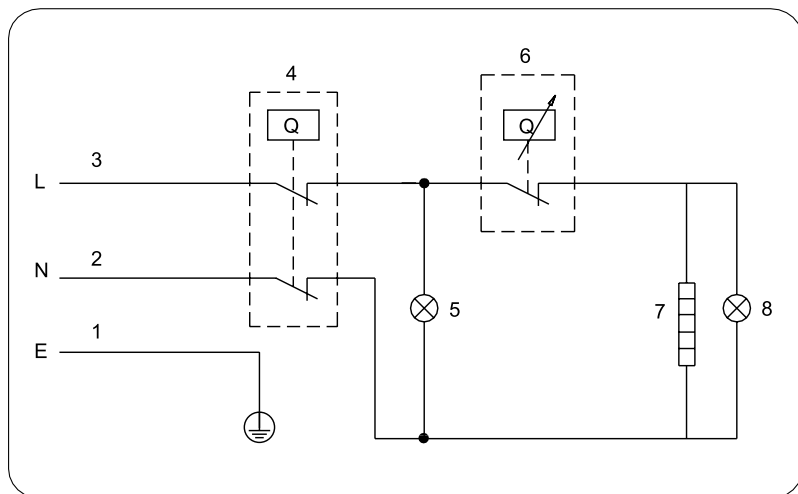
Позначення розміру	50 л	80 л	100 л	120 л
A	385	450	450	450
B	697	751	895	1040
C	100	100	100	100
D	130-310	130-310	130-310	130-310

(Примітка: розміри в мм)

Додаткові технічні характеристики

Технічна характеристика	50 л	80 л	100 л	120 л
Добове споживання електроенергії, Q _{elec} (кВт·год)	2,779	6,672	6,548	6,628
Енергоефективність нагрівання води, HWH (%)	32,0	36,0	36,1	36,0
Налаштування температури термостата водонагрівача (°C)	75	75	75	75
Об'єм змішаної води при 40°C, V40 (л)	29	67	93	111
Профіль навантаження	M	M	M	M
Рівень звукової потужності L _{WA} у приміщенні (дБ)	15	15	15	15

2.4. Схема внутрішніх підключень



ЕЛЕКТРИЧНА СХЕМА:

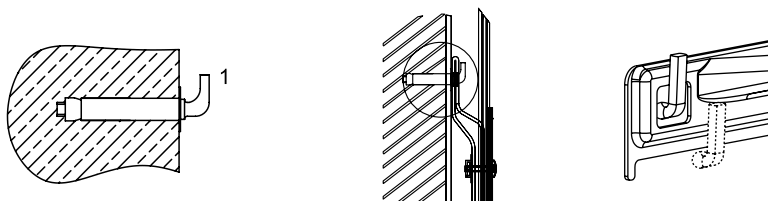
1. Провід заземлення - жовто-зелений
2. Провід нульовий - голубий
3. Провід фазний - коричневий
4. Термовимикач
5. Індикаторна лампа мережі
6. Терморегулятор
7. Нагрівальний елемент (ТЕН)
8. Індикаторна лампа нагріву

3. ВСТАНОВЛЕННЯ ПРИСТРОЮ

3.1. Інструкція з установки

1. Цей електричний водонагрівач повинен бути встановлений на міцній стіні. Якщо міцність стіни не витримає навантаження, що дорівнює подвійній вазі нагрівача, повністю заповненого водою, то необхідно встановити посилюючу конструкцію. У разі порожнистої цегляної стіни переконайтеся, що вона повністю заповнена бетоном.

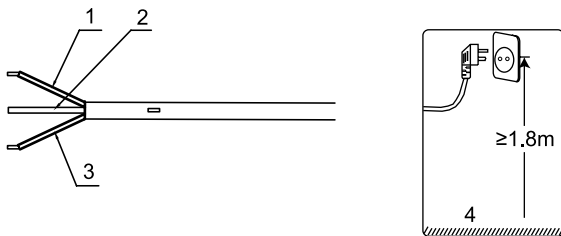
2. Вибравши правильне місце, визначте положення двох отворів для встановлення анкерів з гаком (200 мм). Зробіть у стіні два отвори відповідної глибини за допомогою свердла, що відповідає розміру анкерів. Вставте анкери, поверніть гачок догори, затягніть гайки, а потім повісьте на нього електричний водонагрівач. Підвішувати можна двома способами: вставивши гачки в отвори підвісної планки або повісити за нижню частину підвісної планки (показано пунктиром), розмістивши водонагрівач по центру двох кріплень (дивіться Мал. 2).



Малюнок 2

1. Анкер з гаком

3. Вмонтуйте розетку живлення в стіну. Вимоги до електричної мережі: однофазна, три дроти, $\sim 220\text{В}/10\text{А}$ (для потужності 1500 Вт) та $\sim 220\text{В}/16\text{А}$ (для потужності 2000 Вт). Рекомендується розташовувати розетку живлення праворуч від нагрівача. Висота від поверхні підлоги повинна бути не менше 1,8 м (дивіться Мал.3).



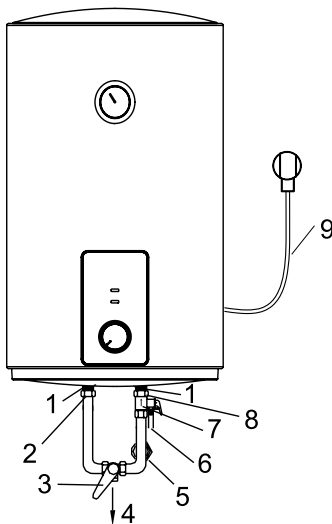
Малюнок 3.

1. Фазний провід L (коричневий)
2. Провід заземлення E (жовто-зелений)
3. Нульовий провід N (синій)
4. Поверхня підлоги

4. Для зменшення втрат тепла в трубопроводі, установочне положення водонагрівача має бути якомога ближче до місця використання гарячої води.

3.2. Підключення трубопроводів

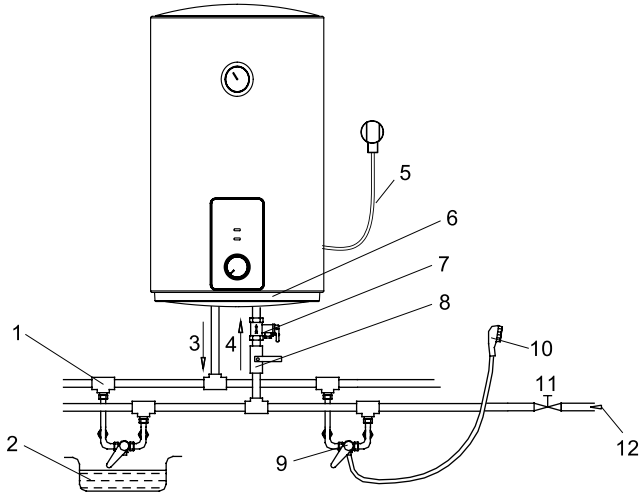
1. Підключати водонагрівач можна як до однієї точки так і до декількох точок гарячого водопостачання. Для підключення використовують труби G1/2". Мінімальний та максимальний тиск на вході вимірюється у Паскалях (Па).
2. Під'єднати клапан скидання тиску з нагрівачем на вході водонагрівача.
3. Для забезпечення герметичності стиків (уникнути протікання при підключенні трубопроводів), на кінці різьби необхідно додати гумові ущільнювальні прокладки, що поставляються разом із нагрівачем (дивитись Мал. 4).



1. Гумова ущільнююча прокладка
2. Вихід - гаряча вода
3. Змішувальний кран
4. Вихід теплої води
5. Кран подачі холодної води до водонагрівача
6. Отвір скидання тиску
7. Клапан скидання тиску
8. Вхід - холодна вода
9. Шнур живлення

Малюнок 4. Під'єднання водонагрівача для створення однієї точки гарячого водопостачання

4. Якщо необхідно реалізувати гаряче водопостачання до декількох точок, зверніться до схеми підключення трубопроводів, яка показана на Мал.5.



Малюнок 5. Під'єднання водонагрівача до декількох точок гарячого водопостачання

1. Трійник
2. Ванна
3. Вихід гарячої води
4. Вхід холодної води
5. Шнур живлення
6. Водонагрівач
7. Клапан скидання тиску
8. Кран подачі холодної води до водонагрівача
9. Змішувальний кран
10. Лійка для душу
11. Кран подачі холодної води до системи
12. Трубопровід холодної води



ПРИМІТКА

Для встановлення цього електричного водонагрівача використовуйте оригінальні кріплення. Поки надійність та міцність змонтованого кріплення не буде перевірено, не можна на нього вішати електричний водонагрівач. В іншому випадку електричний водонагрівач може впасти зі стіни, що призведе до пошкодження нагрівача та навіть до травм людини. Під час визначення місця розташування отворів для болтів, слід забезпечити наявність зазору не менше 0,2 м з правого боку водонагрівача для зручного його обслуговування у разі необхідності.

4. ПОЧАТОК ЕКСПЛУАТАЦІЇ

- Перед початком експлуатації відкрийте будь-який із кранів гарячої води, під'єднаних до водонагрівача. Потім відкрийте кран подачі холодної води до водонагрівача. Водонагрівач наповниться водою. Коли вода починає виходити з крану гарячої води, це означає, що водонагрівач повністю наповнено водою. Після цього кран гарячої води можна закрити.



ПРИМІТКА

Під час нормальної роботи водонагрівача кран подачі холодної води завжди повинен бути відкритим.

- Вставте вилку живлення в розетку.
- Коли індикатор мережі засвітиться, термостат автоматично почне регулювати температуру. Коли температура води всередині нагрівача досягне встановленого значення, нагрівач буде автоматично вимкнено. Коли температура води опуститься нижче встановленої точки, нагрівач буде автоматично увімкнено для поновлення нагріву.
- Поверніть регулятор відповідно до маркування на ручці, щоб збільшити або зменшити значення встановленої температури.

- При ввімкненні водонагрівача в мережу, індикатор «Power (Живлення)» та індикатор «Heating (Нагрівання)» продовжують світитися. Коли температура води досягне значення, встановленого користувачем, наприкінці фази нагрівання, індикатор «Heating (Нагрівання)» згасне.

5. ТЕХНІЧНЕ ОБСЛУГОВУВАННЯ



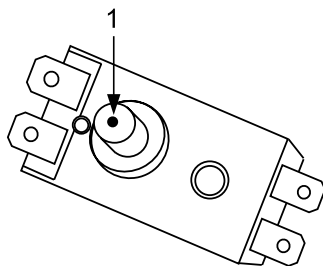
ПОПЕРЕДЖЕННЯ

Перш ніж виконувати будь-які роботи з технічного обслуговування, будь ласка, відключіть живлення водонагрівача.

- Перевіряйте штепсельну вилку та розетку або електричну коробку, до якої підключено нагрівач, якомога частіше. Необхідно забезпечити надійний електричний контакт, а також заземлення. Штепсель і розетка не повинні надмірно нагріватися.
- Якщо не передбачається використання водонагрівача протягом тривалого часу, особливо в регіонах з низькою температурою повітря (нижче 0°C), необхідно злити воду з нагрівача, щоб запобігти пошкодженню водонагрівача, через замерзання води у внутрішньому баку. (Див. ЗАСТЕРЕЖЕННЯ в цьому посібнику щодо методу зливання води із бака).
- Щоб забезпечити тривалу та надійну роботу водонагрівача, рекомендується регулярно очищати внутрішній резервуар та видаляти відкладання на електричному нагрівальному елементі водонагрівача, а також перевіряти стан магнієвого анода (повністю розкладений чи ні) і при необхідності замінити його на новий (у разі повного розкладання). Частота очищення резервуарів залежить від жорсткості води у Вашому водопроводі. Очистку бака і технічне обслуговування проводять сервісні центри. Адресу найближчого сервісного центру можете дізнатися у Продавця.

- Водонагрівач оснащений термовимикачем, який вимикає живлення нагрівального елемента при надмірному нагріві води або її відсутності в водонагрівачі. Якщо водонагрівач підключено до мережі, але вода не нагрівається і індикатор «Heating (Нагрівання)» не світиться, то термовимикач перейшов у вимкнений стан через перегрів або просто вимкнений. Для повернення водонагрівача в робочий стан необхідно:

1. Знеструмити водонагрівач, зняти пластину бічної/нижньої кришки.
2. Натиснути кнопку, розташовану в центрі термовимикача, дивіться Мал.6;
3. Якщо кнопка не натискається і немає клацання, то слід почекати, поки термовимикач охолоне до нормальної робочої температури.



Малюнок 6. Термовимикач

1. Кнопка ручного перезапуску.



ПОПЕРЕДЖЕННЯ

Заборонено не маючи належну кваліфікацію розбирати термовимикач для перезапуску. Будь ласка, зверніться до фахівців для технічного обслуговування. Інакше наша компанія не візьме відповідальність, якщо через це трапиться якась аварія або нещасний випадок.

6. УСУНЕННЯ НЕСПРАВНОСТЕЙ

Несправності	Причини	Усунення
Індикатор нагріву вимкнений.	Відмова терморегулятора.	Зв'яжіться з фахівцями для проведення ремонту.
Вода не тече з вихідного трубопроводу гарячої води.	1. Вимкнено подачу проточної води. 2. Гідравлічний тиск занадто низький. 3. Кран подачі холодної води до водонагрівача не відкритий.	1. Дочекайтеся відновлення водопостачання. 2. Використовуйте нагрівач знову, коли гідравлічний тиск буде підвищено. 3. Відкрийте кран подачі холодної води до водонагрівача.
Температура води занадто висока.	Відмова системи контролю температури.	Зв'яжіться з фахівцями для проведення ремонту.
Витік води.	Проблема ущільнення з'єднання труб.	Загерметизуйте з'єднання.



ПРИМІТКА

Деталі, проілюстровані в цьому посібнику з використання та догляду, є лише орієнтовними. Комплектуючі, що постачаються разом із водонагрівачем можуть відрізнятися від ілюстрацій. Цей продукт призначений лише для домашнього використання. Технічні характеристики водонагрівача можуть бути змінені без попередження.

7. ДЕМОНТАЖ І УТИЛІЗАЦІЯ

Правила утилізації

Демонтаж, транспортування та утилізація водонагрівача, що став непридатним має деякі особливості в залежності від наступних характеристик:

- маси;
- наявності чорних і кольорових металів;

- наявності пластикових, гумових, скляних запчастин;
- присутності залишків води в баку;
- доступності монтажу.

Не викидайте водонагрівач разом з побутовими відходами.

Після закінчення терміну служби водонагрівача, здавайте його в пункт збору для утилізації, якщо це передбачено місцевими нормами і правилами. Це допоможе уникнути можливих наслідків на навколишнє середовище і здоров'я людини, з також буде сприяти повторному використанню компонентів виробу.

Інформацію про те, де і як можна утилізувати прилад можна отримати від місцевих органів влади.

8. УМОВИ ГАРАНТІЇ

Гарантія надається на якість товару та на відсутність недоліків згідно з відповідними технічними характеристиками.

1. Гарантія дійсна тільки якщо гарантійний талон правильно та повністю заповнений.
2. Гарантійний талон призначений для водогрійних приладів, які використовуються у побутових умовах. Дотримання вимог, зазначених в керівництві з експлуатації водонагрівача є частиною гарантійних умов.
3. Гарантійний термін діє протягом 12-ти місяців від дати покупки приладу.
4. Встановлення та підключення приладу повинні виконувати кваліфіковані фахівці з дотриманням всіх умов та інструкцій. Рекомендується, щоб це було зроблено за допомогою авторизованого сервісного центру. Послуга оплачується власником приладу (діє для приладів, що вимагають установки і підключення).
5. Всі претензії приймаються під час покупки.
6. Претензії про транспортні дефекти не приймаються після того, як прилад був придбаний і залишив приміщення роздрібного магазину.

7. Кількість ремонтів приладу не регламентовано і не є підставою для заміни на новий. Прилад замінюється на новий за результатами діагностування сервісного центру. При цьому гарантійний термін на нього діє на умовах першого купленого приладу.
8. Ризик пошкодження під час транспортування до і від приміщення сервісного центру стягується з власника приладу.
9. Гарантійне обслуговування приладу не включає щорічне технічне обслуговування приладу, очищення та зміни витратних матеріалів.
10. Всі витратні матеріали не включені в гарантійне обслуговування (а саме: частини, змінні від основного корпусу; деталі, що швидко зношуються; всі скляні, гумові, пластмасові частини, магнієві аноди).
11. Візит представника сервісного центру викликаного замовником, повинен бути сплачений замовником у разі, якщо представник не виявить заводські несправності або встановить, що умови гарантії порушені у зв'язку з недотриманням інструкцій.
12. Якщо виникла заміна приладу (коли ремонтні роботи не є рішенням), він має бути повернений разом з усіма аксесуарами, які були придбані, та відповідними документами. В іншому випадку в заміні може бути відмовлено.

В ГАРАНТІЙНОМУ ОБСЛУГОВУВАННІ БУДЕ ВІДМОВЛЕНО В НАСТУПНИХ ВИПАДКАХ:

1. Якщо не були виконані гарантійні умови експлуатації.
2. Якщо не дотримано умов інструкцій з установки, підключення до інженерних мереж та експлуатації.
3. У спробі виконати ремонт сторонніми особами або не авторизованими сервісними центрами. Якщо для ремонту використані запчастини, що не схвалені виробником. Якщо зроблені конструктивні зміни у приладі.
4. У разі пошкоджень в результаті стихійних лих, перенапруги в електричній системі, нестандартної напруги, транспортування, а також механічних пошкоджень на корпусі приладу та аксесуарів.
5. У разі пошкоджень із-за бруду, вапняку, жиру, комах, гризунів, підвищеної вологості у приміщенні, де встановлено прилад, тощо.

6. У разі пошкоджень через необережне поводження.
7. У разі невідповідності між даними в документації та товарів або спроб підробити або змінити сам гарантійний талон.
8. У разі порушення, зміни або видалення одиничних етикеток, плакатів чи наклейок, що містять модель та / або серійний номер.

ДОПОВНЕННЯ ДО ГАРАНТІЙНОГО ТАЛОНА

Гарантійний лист надає право користувачу згідно Закону України «Про захист прав споживачів» на отримання безкоштовного обслуговування протягом гарантійного строку експлуатації.

Після закінчення гарантійного терміну (пункт 3) протягом 1-го місяця споживач може зробити платне Технічне обслуговування (ТО) для подовження гарантії на електричну частину та внутрішній бак ще на 1 рік. ТО повинен виконувати лише сервісний центр, який є авторизованим представником виробника.

Гарантійний строк експлуатації внутрішнього баку може бути подовжений на 3-й, 4-й, 5-й роки експлуатації за умови проведення щорічного платного Технічного обслуговування, враховуючи від дати покупки.

Гарантійний строк експлуатації складає, при умові використання приладу за призначенням, дотриманням вимог, зазначених в експлуатаційних документах, проведення щорічного платного ТО:

- 6 років від дати покупки на внутрішній корпус баку водонагрівача.
- 2 роки від дати покупки на електричну частину водонагрівачів всіх моделей.

УВАГА!

Гарантія на електричну частину та внутрішній бак водонагрівачів розповсюджується тільки при проведенні платного Технічного обслуговування (ТО) спеціалістами авторизованих сервісних центрів кожні 12 місяців від дати продажу. ТО проводиться за рахунок споживача фахівцями авторизованих сервісних центрів.

До послуг з ТО входять:

1. Зняття накипу з нагрівального елемента. У моделях з захищеним нагрівальним елементом – із зовнішньої сторони захисної колби.

2. Зняття накипу з баку.
3. Заміна магнієвого аноду.

Гарантійне обслуговування здійснюється лише за умови надання гарантійного талону з коректно і чітко заповненими даними:

- назва та адреса торгівельної організації, дані про покупця;
- дата продажу;
- підпис продавця і печатка;
- дані про підключення (установку), якщо установку проводив авторизований сервісний центр
- дата продажу і підключення на відривних талонах.

Гарантія не розповсюджується на заміну лампочок, пластмасових, скляних, гумових частин приладу.

Гарантійний ремонт здійснюється при дотриманні вказаних правил виключно авторизованими сервісними центрами в Україні безкоштовно.

Гарантійне обслуговування не здійснюється в наступних випадках:

- недотримання правил експлуатації, зберігання, транспортування;
- недотримання правил установки (підключення), що вказані в інструкції з експлуатації;
- ремонту, втручання в конструкцію приладу особами та організаціями, що не є Авторизованим Сервісним Центром;
- механічних пошкоджень, наслідків хімічної дії, неправильного догляду за технікою;
- підключення до мереж електро та водопостачання з невідповідними стандартам параметрами

Для подовження Гарантійного терміну після кожного року експлуатації споживач повинен звертатися до Авторизованого Сервісного Центру.

З питань сервісу звертатись:

Телефон гарячої лінії

КОРІНЕЦЬ ВІДРИВНОГО ТАЛОНА НА ГАРАНТІЙНИЙ РЕМОНТ

Модель _____ Заводський № _____

Виконавець _____
(найменування підприємства, організації)

(П.І.Б. відповідальної особи виконавця)

(підпис)

М.П.

	Перелік робіт згідно з Договором на гарантійне обслуговування	Дата виконання робіт	Підпис виконавця
1			
2			
3			
4			

	Замінена запасна частина	кількість

(П.І.Б. відповідальної особи виконавця)

(підпис)

Адреса, за якою виконувався ремонт _____

Підпис споживача, що підтверджує виконання робіт з гарантійного ремонту _____
(підпис) (дата)

З питань сервісу звертатись:

Телефон гарячої лінії

КОРІНЕЦЬ ВІДРИВНОГО ТАЛОНА НА ГАРАНТІЙНИЙ РЕМОНТ

Модель _____ Заводський № _____

Виконавець _____
(найменування підприємства, організації)

(П.І.Б. відповідальної особи виконавця)

(підпис)

М.П.

	Перелік робіт згідно з Договором на гарантійне обслуговування	Дата виконання робіт	Підпис виконавця
1			
2			
3			
4			

	Замінена запасна частина	кількість

(П.І.Б. відповідальної особи виконавця)

(підпис)

Адреса, за якою виконувався ремонт _____

Підпис споживача, що підтверджує виконання робіт з гарантійного ремонту _____
(підпис) (дата)

З питань сервісу звертатись:

Телефон гарячої лінії

КОРІНЕЦЬ ВІДРИВНОГО ТАЛОНА НА ГАРАНТІЙНИЙ РЕМОТ

Модель _____ Заводський № _____

Виконавець _____
(найменування підприємства, організації)

(П.І.Б. відповідальної особи виконавця)

(підпис)

М.П.

	Перелік робіт згідно з Договором на гарантійне обслуговування	Дата виконання робіт	Підпис виконавця
1			
2			
3			
4			

	Замінена запасна частина	кількість

(П.І.Б. відповідальної особи виконавця)

(підпис)

Адреса, за якою виконувався ремонт _____

Підпис споживача, що підтверджує виконання робіт з гарантійного ремонту _____
(підпис) (дата)

З питань сервісу звертатись:

Телефон гарячої лінії

**Корінець відривного талона
на планове ТЕХНІЧНЕ ОБСЛУГОВУВАННЯ № 1**

Модель приладу _____

Заводський № приладу _____

Дата продажу приладу _____

Дата проведення поточного ТО _____

Дата проведення попереднього ТО _____

Адреса розташування приладу: _____

Виконавець _____
(найменування підприємства / організації)

М.П.

Результат проведеного ТО (непотрібне закреслити)

- гарантія продовжується
- гарантія НЕ продовжується

**Зауваження відповідальної особи Виконавця
стосовно проведеного ТО (якщо є):**

Відповідальна особа Виконавця _____
(П.І.Б., посада) (підпис)

Підпис споживача, що підтверджує виконання робіт з ТО _____
(підпис)

З питань сервісу звертатись:

Телефон гарячої лінії

**Корінець відривного талона
на планове ТЕХНІЧНЕ ОБСЛУГОВУВАННЯ № 2**

Модель приладу _____

Заводський № приладу _____

Дата продажу приладу _____

Дата проведення поточного ТО _____

Дата проведення попереднього ТО _____

Адреса розташування приладу: _____

Виконавець _____
(найменування підприємства / організації)

М.П.

Результат проведеного ТО (непотрібне закреслити)

- гарантія продовжується
- гарантія НЕ продовжується

**Зауваження відповідальної особи Виконавця
стосовно проведеного ТО (якщо є):**

Відповідальна особа Виконавця _____
(П.І.Б., посада) (підпис)

Підпис споживача, що підтверджує виконання робіт з ТО _____
(підпис)

З питань сервісу звертатись:

Телефон гарячої лінії

З питань сервісу звертатись:

Телефон гарячої лінії

RENS
EQUIPMENT