

# NOVA FLORIDA

DELFI  
KC 12-24-28  
KR 12-24-28  
KRB 12-24-28

IST 04 C 474 - 08

## МОНТАЖ, ЕКСПЛУАТАЦІЯ І ТЕХНІЧНЕ ОБСЛУГОВУВАННЯ



UA

Переклад здійснено  
з оригіналу (італій-  
ською мовою)

Перед виконанням установки, експлуатації та обслуговування котла обов'язково прочитайте дане керівництво.

Цей котел призначений тільки для вироблення гарячої технічної води:

- Для обігріву житлових, комерційних та промислових площ.
- Для нагрівання технологічної води промислових підприємств.
- Для опосередкованого виробництва гарячого водопостачання.

Будь-яке інше використання заборонене.

Панове,  
дякуємо Вам за вибір нашої продукції. Просимо Вас уважно ознайомитися з цією інструкцією з монтажу, експлуатації й технічного обслуговування даних пристроїв.



## **УВАГА**

---

**Інформуємо користувача про таке:**

- **Монтаж котлів має здійснювати спеціалізоване підприємство, яке відповідає вимогам техніки безпеки, а також повністю відповідає чинним нормативам і стандартам.**
  - **Будь-яка особа або компанія, які доручили монтаж некваліфікованій особі, або компанії без відповідних дозволів, можуть бути притягнутими до адміністративної відповідальності.**
  - **Технічне обслуговування котла повинні виконувати тільки кваліфіковані співробітники, у відповідності до місцевих норм та правил.**
- 

**Ми інформуємо наших клієнтів, що в деяких країнах можуть бути недоступні деякі моделі, версії та / або додаткові пристрої для продукції, що описана у цьому керівництві.**

**Радимо звернутися до виробника чи імпортера для отримання вичерпної інформації щодо доступності тієї чи іншої моделі, версії та/або додаткових пристроїв або комплектуючих.**

**Виробник залишає за собою право на модифікацію продукту та/або деталей у разі необхідності та у будь-який момент без попереднього повідомлення споживачів.**

**Інструкцію викладено двома мовами - італійською та українською, у випадку розбіжностей у перекладі даної інструкції і/або таких місць тексту, що викликає непорозуміння, за головну слід вважати версію інструкції італійською мовою.**

## Загальні вказівки для монтажної організації, техперсоналу і користувача

Цей посібник з інструкціями, що є невід'ємною частиною виробу, повинен бути переданий монтажною організацією користувачеві, який зобов'язаний дбайливо зберігати його і, при необхідності, користуватися як довідником.

Даний документ має бути доданий до обладнання в разі подальшого продажу або передачі іншим особам.



### НЕБЕЗПЕКА

**Цей пристрій було вироблено для підключення до систем водяного опалення приміщень та гарячого водопостачання.**

**Будь-яке інше використання розглядається як невідповідне своїм призначенням і, отже, представляє небезпеку для людей тварин, та матеріальних цінностей.**

Установка повинна виконуватися відповідно до чинних стандартів та інструкцій компанії - виробника, наведеними в цьому посібнику: неправильна установка може призвести до нанесення травм людям або тваринам, а також до матеріального збитку, за якими компанія-виробник не несе ніякої відповідальності.

Компанія-виробник не несе ніякої контрактної чи позаконтрактної відповідальності, якщо неправильний монтаж, експлуатація або неознакомлення з інструкціями виробника призвели до шкоди і/або травмування.

Перед монтажем котла необхідно переконатися в тому, що технічні характеристики пристрою відповідають технічним характеристикам, необхідним для його правильної роботи в даній системі.

Крім цього, слід перевірити, що пристрій цілий і непошкоджений під час транспортування і розвантаження; забороняється встановлювати пристрій з явними слідами пошкоджень і дефектів.

Забороняється закривати отвори труб для забору повітря.

У всіх пристроях з додатковими компонентами або блоками (зокрема електричними) слід використовувати тільки оригінальні деталі і пристрої, що поставляються виробником.

Утилізуйте упаковку належним чином, оскільки всі пакувальні матеріали придатні для вторинної переробки. З цієї причини пакувальні матеріали належить здавати на відповідні пункти прийому або в місця роздільного збору відходів.

Після зняття упаковки переконайтеся, що пакувальні елементи (скоби, пластикові пакети, поліестрові демпфери та ін.) не залишаються у місці де вони стануть доступними дітям, оскільки вони становлять потенційне джерело небезпеки.

При пошкодженні і/або неправильній роботі пристрою необхідно вимкнути його і не намагатися проводити ремонт самостійно: необхідно звертатися виключно до кваліфікованих фахівців.

При ремонті пристрою необхідно використовувати тільки оригінальні запасні частини.

Недотримання вищевказаних заходів може позначитися на надійності самого пристрою і створити небезпеку для людей, тварин і матеріальних цінностей.

Пристрій не призначений для використання особами з обмеженими фізичними, сенсорними або розумовими здібностями (зокрема дітей), або такими що не мають відповідного досвіду та знань і потребують відповідного нагляду або навчання користування пристроєм за інструкцією з боку особи, яка відповідає за їх безпеку.

Нагляд за дітьми повинен виключати можливість їх гри з пристроєм.



### УВАГА

**Технічне обслуговування котла необхідно періодично проводити відповідно до програми техобслуговування, представленій в даній інструкції.**

**Належне технічне обслуговування котла гарантує його безперебійну роботу, збереження навколишнього середовища і безпеку для людей, тварин і предметів.**

**Неправильне або нерегулярне технічне обслуговування може створити небезпеку для людей, тварин і матеріальних цінностей.**

При необхідності виконання робіт з налагоджування або ремонту обладнання, виробник рекомендує звертатися до кваліфікованих працівників, які мають відповідну кваліфікацію та дозволи на виконання подібних робіт.

При тривалому простої пристрою необхідно відключити його від електромережі та перекрити газовий вентиль.



### УВАГА

**При відключенні котла від електромережі та перекритому газовому вентилю електронна функція захисту від замерзання не працює**

Якщо виникає небезпека замерзання, необхідно додати антифриз в систему опалення: не рекомендується зливати воду із системи, оскільки це призведе до пошкоджень; для цього слід застосовувати спеціальні незамерзаючі речовини для систем опалення з різними типами металів.



## НЕБЕЗПЕКА

---

У випадку наявності запаху газу у приміщеннях де розташовані котли, що живляться зрідженим газом, слід діяти наступним чином:

- Не вмикайте перемикачі живлення та інші електричні прилади.
- Не розпалюйте вогонь і не паліть.
- Закрийте основний кран на подачі газу.
- Відкрийте двері та вікна.
- Зверніться за допомогою до Сервісної служби, кваліфікованого монтажника, або до газопостачальної компанії.

Забороняється шукати витоки газу за допомогою полум'я.

Цей пристрій було розроблено для застосування у країні призначення, яка зазначена в таблиці технічних характеристик котла: монтаж котла в іншій країні може служити джерелом небезпеки для людей, тварин та/або матеріальних цінностей.

Виробник не несе ніякої контрактної або позаконтрактної відповідальності за недотримання вказаних вище вимог.

---

<b>1.</b>	<b>Інструкції для користувача</b>	<b>8</b>
1.1	Панель керування	8
1.2	відповідність стану котла індикації на дисплеї	10
1.3	Робота котла	11
1.4	Блокування котла	14
1.5	Регулювання	16
1.6	Примітки для користувача	16
<b>2.</b>	<b>Технічні характеристики і габарити</b>	<b>17</b>
2.1	Технічні характеристики	17
2.2	Габарити	19
2.3	Схеми котла	22
2.4	Робочі характеристики	25
2.5	Загальні характеристики	26
2.6	Таблиця технічних параметрів відповідно до Технічного регламенту щодо вимог до екодизайну для обігрівачів приміщень та комбінованих обігрівачів № 1184 від від 27 грудня 2019 року	29
2.7	Технічні параметри відповідно до Технічного регламенту енергетичного маркування обігрівачів приміщень, комбінованих обігрівачів, комплектів з обігрівача приміщень, регулятора температури і сонячної установки та комплектів з комбінованого обігрівача, регулятора температури і сонячної установки № 646 від 07 жовтня 2020 року	31
<b>3.</b>	<b>Інструкції для монтажника</b>	<b>32</b>
3.1	Правила монтажу	32
3.2	Оберіть місце монтажу котла	32
3.3	Розташування котла	32
3.4	Монтаж котла	34
3.5	Вентиляція приміщення	34
3.6	Система забору повітря та викиду продуктів згоряння	35
3.7	Перевірка ККД горіння	40
3.8	Підключення газу	41
3.9	Гідравлічні підключення	41
3.10	Підключення до електромережі	43
3.11	Підключення кімнатного термостату (додатково)	43
3.12	Підключення та робота пульту дистанційного керування Open Therm (додатково)	43
3.13	Вибір діапазону роботи котла в режимі опалення	44
3.14	Підключення датчика температури зовнішнього повітря (додатково) та робота в умовах стрибків зовнішньої температури	44
3.15	Параметри TSP	46
3.16	Заповнення системи	50
3.17	Увімкнення котла	50
3.18	Наявний напір	51
3.19	Електричні схеми	53
3.20	Адаптування до використання інших типів газу та повторне налагоджування пальника	57
<b>4.</b>	<b>Тестування котла</b>	<b>60</b>
4.1	Попередній контроль	60
4.2	Увімкнення та вимикання	60
<b>5.</b>	<b>Регулювання</b>	<b>61</b>
5.1	Графік технічного обслуговування	61
5.2	Аналіз димових газів	61
<b>6.</b>	<b>Відключення, демонтаж та утилізація</b>	<b>62</b>
<b>7.</b>	<b>Несправності, причини їх виникнення та методи усунення</b>	<b>63</b>
7.1	Таблиця можливих технічних несправностей	63

Рис. 1 Панель керування . . . . .	8
Рис. 2 Кран підживлення . . . . .	15
Рис. 3 Габаритні розміри KC . . . . .	19
Рис. 4 Габаритні розміри KR . . . . .	20
Рис. 5 Габаритні розміри KRB . . . . .	21
Рис. 6 Гідравлічна схема KC . . . . .	22
Рис. 7 Гідравлічна схема KR . . . . .	23
Рис. 8 Гідравлічна схема KRB . . . . .	24
Рис. 9 Паперовий шаблон . . . . .	33
Рис. 10 Приклади монтажу . . . . .	35
Рис. 11 Коаксиальні димоходи типу C13 - C33 . . . . .	37
Рис. 12 Розміри коаксимальних димоходів типу C13 - C33 . . . . .	38
Рис. 13 Роздільний комплект 0KITSDOP00 . . . . .	39
Рис. 14 Розміри для приєднання роздільних труб . . . . .	39
Рис. 15 Положення заглушок . . . . .	40
Рис. 16 Положення отворів . . . . .	40
Рис. 17 Підключення газу . . . . .	41
Рис. 18 Злив конденсату . . . . .	42
Рис. 19 Температурні криві . . . . .	45
Рис. 20 Наявний напір KC-KR-KRB 12 . . . . .	51
Рис. 21 Наявний напір KC-KR-KRB 24 . . . . .	52
Рис. 22 Наявний напір KC-KR-KRB 28 . . . . .	52
Рис. 23 Електрична схема KC . . . . .	53
Рис. 24 Електрична схема KR . . . . .	54
Рис. 25 Електрична схема KRB . . . . .	55
Рис. 26 Забірна труба . . . . .	57
Рис. 27 Змішувач . . . . .	57
Рис. 28 Пластмасовий корпус змішувача . . . . .	58
Рис. 29 Розташування для мотажу . . . . .	58
Рис. 30 Регулювання концентрації вуглекислого газу . . . . .	59

Таб. 1 Дані налаштування КС-KR-KRB 12	25
Таб. 2 Дані налаштування КС-KR-KRB 24	25
Таб. 3 Дані налаштування КС-KR-KRB 28	25
Таб. 4 Основні характеристики моделі КС	26
Таб. 5 Загальні характеристики моделей KR/KRB	27
Таб. 6 Характеристики процесу горіння моделей КС-KR-KRB 12	28
Таб. 7 Характеристики процесу горіння моделей КС-KR-KRB 24	28
Таб. 8 Характеристики процесу горіння моделей КС-KR-KRB 28	28
Таб. 9 Технічних параметрів відповідно до Технічного регламенту щодо вимог до екодизайну для обігрівачів приміщень та комбінованих обігрівачів № 1184 від 27 грудня 2019 року КС	29
Таб. 10 Технічних параметрів відповідно до Технічного регламенту щодо вимог до екодизайну для обігрівачів приміщень та комбінованих обігрівачів № 1184 від 27 грудня 2019 року KR-KRB	30
Таб. 11 Технічні параметри відповідно до Технічного регламенту енергетичного маркування обігрівачів приміщень, комбінованих обігрівачів, комплектів з обігрівача приміщень, регулятора температури і сонячної установки та комплектів з комбінованого обігрівача, регулятора температури і сонячної установки № 646 від 07 жовтня 2020 року КС	31
Таб. 12 Технічні параметри відповідно до Технічного регламенту енергетичного маркування обігрівачів приміщень, комбінованих обігрівачів, комплектів з обігрівача приміщень, регулятора температури і сонячної установки та комплектів з комбінованого обігрівача, регулятора температури і сонячної установки № 646 від 07 жовтня 2020 року KR-KRB	31
Таб. 13 Температура перезапуску пальника	44
Таб. 14 Граничні значення параметрів TSP та їх заводські налаштування в залежності від типу котла (TSP0) - I	46
Таб. 15 Граничні значення параметрів TSP та їх заводські налаштування в залежності від типу котла (TSP0) - II	47
Таб. 16 Граничні значення параметрів TSP та їх заводські налаштування в залежності від типу котла (TSP0) - III	48
Таб. 17 Граничні значення параметрів TSP та їх заводські налаштування в залежності від типу котла (TSP0) - IV	49
Таб. 18 Співвідношення "Температура - Номінальний опір" температурних датчиків	56
Таб. 19 Значення параметру P0-TSP0	58
Таб. 20 Вміст CO2 в димових газах	59
Таб. 21 Діаметр форсунок/діафрагм (мм)	59

## 1. Інструкції для користувача

### 1.1 Панель керування

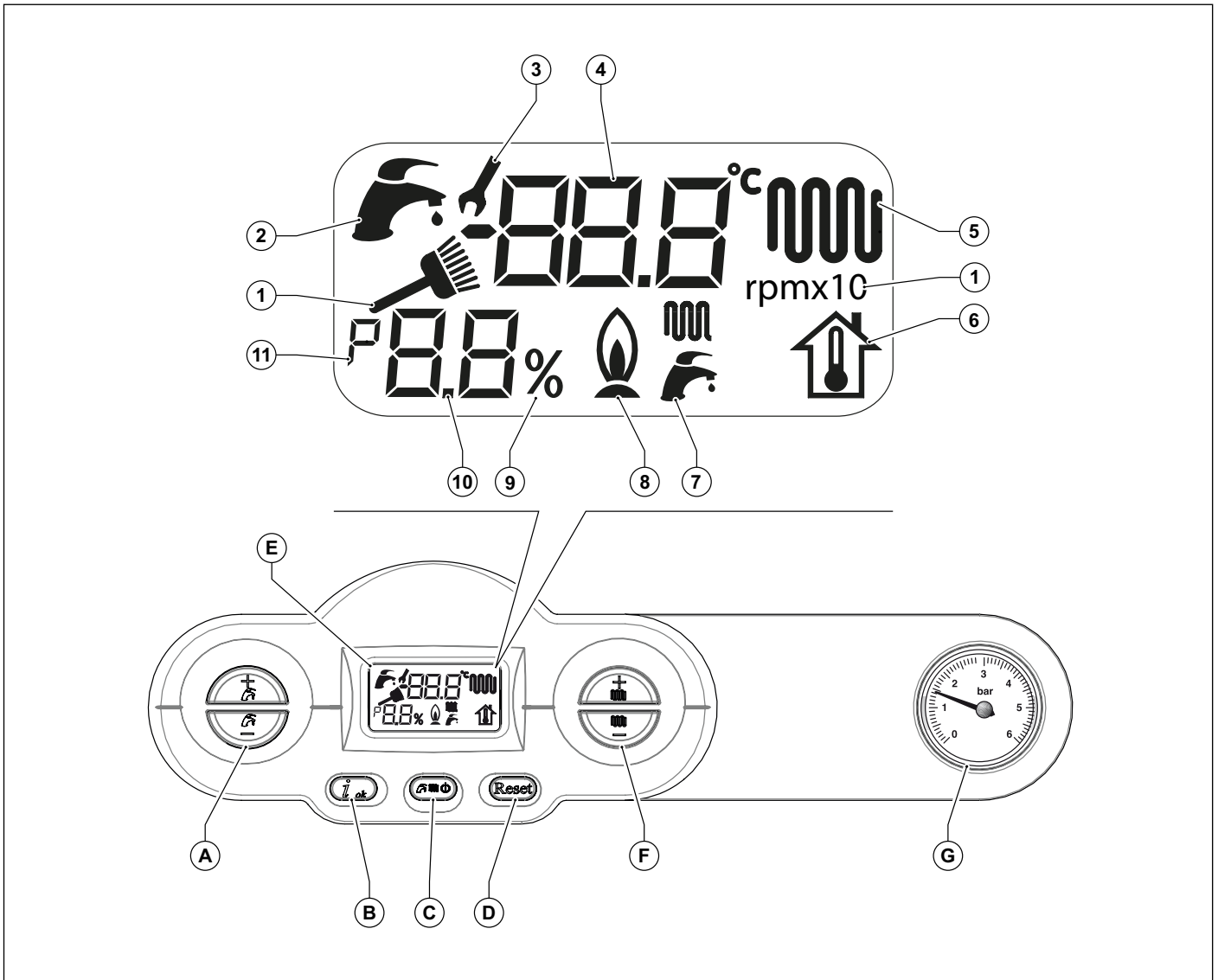


Рис. 1 Панель керування

- A. Кнопки регулювання температури гарячої води(+/- ГВП).
- B. Запит даних і підтвердження параметрів (Ok).
- C. Вибір режиму роботи котла.
- D. Зняття блокування та повернення на стартову сторінку вибору параметрів (Reset).
- E. Дисплей РК.
- F. Кнопки регулювання температури в контурі опалення(+/- ОПАЛЕННЯ).
- G. Манометр системи опалення.

Див.	Символ	Горить постійно	Періодично спалахує
1		При активованих піктограмах "сажотрус" та "rpm x10" вказує на частоту обертів вентилятора.	Показує, що активована функція тестування / «сажотрус».
2		Наявність запиту на роботу котла в режимі ГВП	Відображення встановленої температури гарячої води
3		Під час зміни параметрів, піктограма гайкового ключа залишається на дисплеї, доки не буде підтвержено нове значення параметру.	Не використовується
4		Відображення температури, значень параметрів та кодів блокування	Не використовується
5		Наявність запиту на роботу котла в режимі опалення	Відображення встановленої температури в контурі опалення
6		Не використовується	Відображення фіктивної кімнатної температури
7		Піктограми режиму гарячої води та опалення Світиться піктограма = функція активована Не світиться піктограма = функція відключена	Не використовується
8		Відображення наявності полум'я на пальнику	Не використовується
9		Відображення відсотків	Не використовується
10		Відображення номеру параметру, тиску в системі опалення або поточної потужності котла (частота обертів вентилятора)	Не використовується
11		Відображення параметру в меню параметрів	Не використовується

## 1.2 відповідність стану котла індикації на дисплеї

### 1.2.1 Звичайна робота котла

Котел в дежурному режимі



Котел працює в режимі ЛІТО  
Всі функції відключено  
Відображується температура подачі



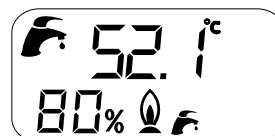
Котел працює в режимі ЗИМА  
Всі функції відключено  
Відображується температура подачі



Котел працює в режимі ТІЛЬКИ ОПАЛЕННЯ  
Всі функції відключено  
Відображується температура подачі



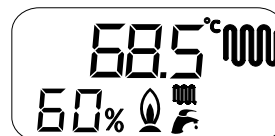
Котел працює в режимі ЛІТО  
Активна функція ГВП  
Відображується температура гарячої води



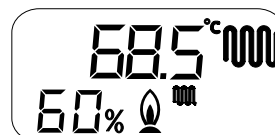
Котел працює в режимі ЗИМА  
Активна функція ГВП  
Відображується температура гарячої води



Котел працює в режимі ЗИМА  
Функція опалення активна  
Відображується температура подачі



Котел працює в режимі ТІЛЬКИ ОПАЛЕННЯ  
Функція опалення активна  
Відображується температура подачі



### 1.2.2 Несправність

Для отримання більш докладних даних щодо блокувань дивись відповідний розділ *Таблиця можливих технічних несправностей* на сторінці 63.

## 1.3 Робота котла

### 1.3.1 Розпал



#### НЕБЕЗПЕКА

Наступні процедури мають бути здійснені тільки після того, як котел встановлений, перевірений і правильність його монтажу засвідчив кваліфікований інженер.

- Відкрийте кран подачі газу.
- Встановити головний вимикач електроживлення перед котлом в положення ON.
- Дисплей включиться та буде відображати поточну інформацію (див. відповідність стану котла індикації на дисплеї на сторінці 10).
- Вибрати режим роботи котла: OFF/ЛІТО/ЗИМА/ТІЛЬКИ ОПАЛЕННЯ (див. кнопку (C) на Рис. 1 Панель керування на сторінці 8).
- Відрегулюйте бажану температуру в контурі опалення (див. Функція опалення на сторінці 11).
- Відрегулюйте бажану температуру гарячої води (див. Функція ГВП на сторінці 12).
- При наявності кімнатного термостата встановити на ньому бажану температуру в кімнаті.



#### УВАГА

При включенні котла після довгого простою, особливо якщо котел працює на зрідженому газі, запуск котла може бути ускладнений.

У цьому випадку перед пуском котла увімкніть будь-який інший газовий прилад (наприклад, кухонну плиту, духовку і т.п.).

Навіть після таких дій котел може запускатися не завжди і блокуватися один або два рази. Здійсніть розблокування котла натисканням кнопки "Reset".

### 1.3.2 Вибір режиму роботи котла

Для зміни режиму роботи котла натисніть кнопку **C** Вибір режиму роботи котла.

При кожному натисканні на кнопку виконується перемикання між режимами: "ЛІТО", "ЗИМА", "ТІЛЬКИ ОПАЛЕННЯ", "OFF".

Режим роботи "ЛІТО"

В режимі «ЛІТО», котел працює тільки на приготування гарячої води.

Режим роботи "ЗИМА"

В режимі «ЗИМА», котел працює як на приготування гарячої води, так і на потреби системи опалення.

Режим роботи "ТІЛЬКИ ОПАЛЕННЯ"

В режимі «ТІЛЬКИ ОПАЛЕННЯ», котел працює тільки на потреби системи опалення.

Дежурний режим роботи

В режимі «OFF», жодна функція котла неактивна.


### 1.3.3 Функція опалення


Для регулювання температури в контурі опалення натискайте кнопки **+/- ОПАЛЕННЯ**.

Діапазон регулювання температури в контурі опалення залежить від обраного робочого діапазону:

- Стандартний діапазон: від 20°C до 78°C (натисніть на кнопки **+/-ОПАЛЕННЯ**);
- Скорочений діапазон: від 20°C до 45°C (натисніть на кнопки **+/-ОПАЛЕННЯ**).


Вибір діапазону роботи котла в режимі опалення виконується інсталятором, або представником сервісного центру (див. Вибір діапазону роботи котла в режимі опалення на сторінці 44).

Під час встановлення температури, на дисплеї спалахує піктограма опалення  та показується значення температури в контурі опалення.

Коли є запит на роботу котла в режимі опалення, на дисплеї відображається символ системи опалення  та поточна температура теплоносія на виході із котла.

Час затримки між циклами розпалу котла, що слугує для запобігання частому включенню та виключенню котла під час роботи у режимі опалення, складає від 0 до 10 хвилин (заводське налаштування 4), та змінюється за допомогою параметру **P11**.

Якщо температура в системі опалення опуститься нижче визначеного значення, що знаходиться в діапазоні від 20 до 78°C, та регулюється параметром **P27** (заводські налаштування 30 °C для стандартного діапазона, 20 °C для скороченого діапазона), час затримки анулюється і котел вмикається без затримки.

Піктограма роботи пальника  з'являється тільки під час його функціонування.

### 1.3.4 Функція ГВП

Режим приготування гарячої води активовано на моделях КС та на моделях KR/KRB з зовнішнім бойлером (опція).

Режим приготування гарячої води активовано когли котел працює в режимі "ЛІТО" або "ЗИМА".

Ця функція завжди має пріоритет перед функцією опалення.

Для регулювання температури в контурі гарячого водопостачання натискайте кнопки +/- ГВП.

Під час встановлення температури, на дисплеї спалахує піктограма ГВП  та показується значення температури в контурі ГВП.

#### Моделі КС

Для моделей КС температура гарячої води може змінюватися в межах від +35 °С до +57 °С.



#### УВАГА

**Всередині котла монтується спеціальний обмежувач протоку гарячої води на виході з котла.**

**Він відтарований на наступні значення: 10 літрів за хвилину для моделі КС 12, 13 літрів за хвилину для моделі КС 24 та 14 літрів за хвилину для моделі КС 28.**

#### Моделі KR/KRB

В моделях KR/KRB з зовнішнім бойлером (опція) та датчиком бойлера (опція, що постачається виробником; серійно поставка тільки для моделей KRB), температура може змінюватися в межах від +35°С до +65°С.

В моделях KR/KRB з зовнішнім бойлером (опція) та датчиком бойлера (опція, що постачається виробником; серійно поставка тільки для моделей KRB), кожні 15 діб активується функція антилегіонела, при цьому температура води в бойлері підвищується до 65 °С і підтримується на цьому рівні на протязі 30 хвилин, незалежно від інших налаштувань котла.

### 1.3.5 Функція захисту від замерзання

Котел оснащений системою захисту від замерзання, яка включена постійно в усіх режимах: OFF, ЛІТО, ЗИМА, ТІЛЬКИ ОПАЛЕННЯ.



#### НЕБЕЗПЕКА

**Функція захисту від замерзання захищає тільки котел, а не всю систему опалення.**

Також можна успішно здійснювати захист системи опалення, використовуючи спеціальні антифризи, придатні для систем опалення, що складаються з різних металів.



#### УВАГА

**Забороняється використовувати незамерзаючі рідини для автомобільних двигунів, також необхідно періодично перевіряти стан теплоносія.**

Навіть у разі блокування котла внаслідок відсутності газу, функція захисту від замерзання здійснюється шляхом активації насоса.

#### 1.3.5.1 Функція захисту від замерзання подачі

Коли температурний датчик системи опалення визначає наявність температури води +5 °С, котел включається і працює з мінімальною потужністю до досягнення температури води в контурі опалення +30 °С або протягом 15 хвилин.

Циркулярний насос продовжує працювати навіть під час відключення водонагрівача.

#### 1.3.5.2 Функція захисту від замерзання пластинчатого теплообмінника (тільки модель КС)

Коли температурний датчик гарячої води визначає наявність температури води +5 °С, котел включається і працює з мінімальною потужністю до досягнення температури води +10 °С або протягом 15 хвилин.

Під час роботи функції захисту від замерзання контуру ГВП, постійно контролюється температура і якщо температура на подачі перевищує +60°С, пальник відключається

Пальник знову включиться якщо є запит на роботу котла в режимі захисту від замерзання, а температура в подаючій магістралі менш за +60°С.

Циркулярний насос продовжує працювати навіть під час відключення водонагрівача.

### 1.3.5.3 Функція захисту бойлера від замерзання (тільки модель KR/KRB з зовнішнім бойлером)

Датчик бойлера зчитує показання температури води в бойлері, і коли температура досягає рівня нижче 5°C, формується запит на роботу в режимі захисту бойлера від замерзання з наступним активуванням циркуляційного насоса та пальника.

В моделі KR/KRB з зовнішнім бойлером (опція) з підключеним датчиком бойлера NTC (10 kΩ @ β=3435; перевірте технічні дані бойлера) функція захисту від замерзання захищає також і бойлер.

Коли температурний датчик бойлера визначає наявність температури води +5 °C, котел включається і працює з мінімальною потужністю до досягнення температури води в бойлері +10 °C або протягом 15 хвилин.

Циркулярий насос продовжує працювати навіть під час відключення водонагрівача.

Під час роботи функції захисту від замерзання бойлера, постійно контролюється температура і якщо температура на подачі перевищує +60°C, пальник відключається

Пальник знову включиться якщо є запит на роботу котла в режимі захисту від замерзання, а температура в подаючій магістралі менш за +60°C.

### 1.3.6 Функція антиблокування

Якщо котел не працює в жодному з режимів та підключен до електроживлення, то кожні 24 години насос та 3-ходовий клапан (в разі наявності такого) будуть активуватися на короткий проміжок часу з метою запобігання їх блокування.

Аналогічна функція діє відносно багатофункціонального реле, коли воно використовується для керування насосом або 3-ходовим клапаном.

### 1.3.7 Функція пост-циркуляції

Після кожного включення в роботу в режимі опалення чи ГВП, та захисту від замерзання циркуляційний насос продовжує працювати протягом 30 секунд після вимкнення пальника.

Пост-циркуляція примусово переривається при появі нового запиту на роботу в режимі опалення, ГВП та захисту від замерзання.

### 1.3.8 Функція пост-вентиляції

Після кожного включення в роботу в режимі опалення, ГВП чи захисту від замерзання вентилятор продовжує працювати протягом 10 с.

Пост-вентиляція примусово переривається при появі нового запиту на роботу в режимі опалення, ГВП та захисту від замерзання.

### 1.3.9 Робота з датчиком кімнатної температури (додатково)


До котла може бути підключено датчик температури зовнішнього повітря (додатковий пристрій, постачається виробником на замовлення)

Важливо: котел регулює температуру води в системі опалення в залежності від температури зовнішнього повітря, підвищує температуру води, коли температура повітря знижується та навпаки. Це дозволяє поліпшити комфортність приміщення та зменшити витрату енергоносіїв. Максимальна температура при цьому буде відповідною.

Ця функція котла називається "роботою з корегуванням температури"

Відбувається зміна температури води в контурі опалення в залежності від програми записаної в мікропроцесорі котла.

При підключенні датчика температури зовнішнього повітря, кнопки **+/- ОПАЛЕННЯ** втрачають функцію регулювання температури в контурі опалення і використовуються для зміни фіктивної кімнатної температури, яка являється теоретично бажаною температурою в обігріваному приміщенні.

Під час встановлення температури, на дисплеї спалахує символ фіктивної кімнатної температури  та відображається її значення.

Для встановлення оптимальної кривої ми радимо оперувати в районі +20 °C.

Більш детальна інформація, щодо погодозалежного регулювання, зверніться до відповідного розділу *Підключення датчика температури зовнішнього повітря (додатково) та робота в умовах стрибків зовнішньої температури* на сторінці [44](#).



#### **УВАГА**

**Необхідно використовувати тільки оригінальні датчики температури зовнішнього повітря, що постачаються виробником котлів.**

**Необхідно використовувати тільки датчики температури зовнішнього повітря, що поставляються виробником котлів. У випадку підключення пристроїв інших виробників коректна робота датчика або котла не гарантується.**

### 1.3.10 Робота з пультом дистанційного керування (додатково)

До котла може підключатися пульт дистанційного керування з протоколом зв'язку Open Therm ( додатковий пристрій, постачається виробником на замовлення), який дозволяє керувати багатьма параметрами котла, а саме:

- вибір стану котла.
- вибір бажаної температури повітря в приміщенні.
- встановлення температури в контурі опалення.
- встановлення температури гарячої води.
- встановлення часових програм роботи системи опалення та зовнішнього бойлера (опція).
- відображення кодів блокування котла.
- розблокування котла та інші функції.

Для підключення пульта дистанційного керування (див. *Підключення та робота пульта дистанційного керування Open Therm (додатково)*) на сторінці [43](#).



#### УВАГА

**Необхідно використовувати тільки оригінальні пульти дистанційного керування, що постачаються виробником котлів.**

**Необхідно використовувати тільки пульти дистанційного управління, що поставляються виробником котлів. У випадку підключення пристроїв інших виробників коректна робота пульта дистанційного управління або котла не гарантується.**

## 1.4 Блокування котла

У разі виникнення порушень у роботі відбувається автоматичне блокування котла.

Для визначення причини несправності дивись *Таблиця можливих технічних несправностей* на сторінці [63](#).

У відповідності до типу блокування, дійте як зазначено нижче.

### 1.4.1 Блокування пальника

У разі блокування пальника на РК-дисплеї з'явиться код **E01**.

У цьому разі необхідно діяти наступним чином:

- переконайтеся в тому, що газовий кран відкритий і що в газопроводі є газ, наприклад, запаліть плиту;
- переконавшись в наявності газу, перезапустити пальник натисканням кнопки **Reset** : якщо котел не включається і знову відбувається блокування, після другої спроби слід звернутися в сервісний центр або до кваліфікованого фахівця для проведення технічного обслуговування.



#### УВАГА

**У випадку частих блокувань пальника, ймовірна неправильна робота приладу. При цьому необхідно звернутися до авторизованого сервісного центру для отримання кваліфікованої допомоги.**

### 1.4.2 Блокування через перегрів

У разі перегріву води в подавальному контурі на РК-дисплеї з'являється код **E02**. В цьому випадку необхідно звернутися до авторизованого сервісного центру або до кваліфікованого техника для усунення несправностей.

### 1.4.3 Блокування через погану тягу по димових газах

На котлі встановлено пристрій для контролю за безпечною евакуацією продуктів згоряння.

У разі неполадок в системі подачі повітря і димовідводу пристрій безпеки припинить подачу газу, а на РК-дисплеї з'являється код **E03**.

В цьому випадку необхідно звернутися до авторизованого сервісного центру або до кваліфікованого техника для усунення несправностей.

#### 1.4.4 Блокування через низький тиск

У разі недостатнього тиску або потоку води в контурі опалення на РК-дисплеї з'явиться код **E04**.

Необхідно відкрити кран заповнення (A) і заповнити систему (див. Рис. 2 Кран підживлення).

Значення тиску на холодному котлі повинно бути у межах 1÷1,3 бар.

Для здійснення підживлення системи опалення діяти наступним чином:

- Відкрити кран заповнення системи обертаючи його проти годинникової стрілки, щоб вода почала надходити в котел;
- Тримати відкритим кран заповнення системи до тих пір, поки манометр 7 (мал. 1) не вкаже, що тиск води в системі опалення знаходиться на рівні 1 ÷ 1,3 бар;
- Закрити кран обертаючи його за годинниковою стрілкою.

Якщо блокування повторюється часто, звернутися в сервісний центр або до кваліфікованого фахівця для проведення технічного обслуговування.



#### НЕБЕЗПЕКА

По завершенні заповнення системи необхідно закрити кран (A) до упору.

Якщо кран погано закритий, у момент підвищення тиску в системі може відкритися запобіжний клапан системи опалення і статися витік води з котла.

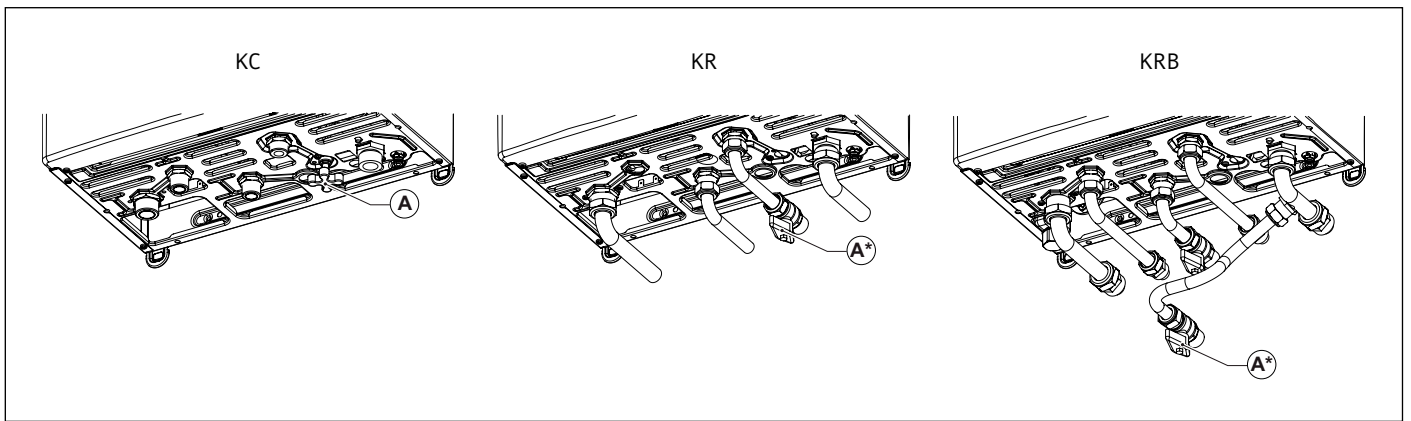


Рис. 2 Кран підживлення

(\*) опція

#### 1.4.5 Блокування через пошкодження датчика температури

У разі блокування пальника у зв'язку з неполадками в роботі температурних датчиків на дисплеї з'являться коди:

- **E05** для датчика опалення; в цьому випадку котел не працює
- **E06** для датчика контуру ГВП (тільки котли KC); в даному випадку котел працює тільки в режимі опалення, функція ГВП відключена.
- **E12** для датчика бойлера (тільки котли KR/KRB); в даному випадку котел працює тільки в режимі опалення, функція нагріву бойлера відключена.
- **E15** для датчика температури на зворотній лінії; в цьому випадку котел не працює.



#### УВАГА

У всіх цих випадках слід звернутися до сервісного центру або до кваліфікованого фахівця для проведення технічного обслуговування.

#### 1.4.6 Блокування через пошкодження датчика температури зовнішнього повітря (опція)

У випадку пошкодження датчика температури зовнішнього повітря, котел продовжить свою роботу, але функція погодозалежного керування буде відключена.

Температура води в системі опалення буде регулюватися на базі значень встановлюємих кнопками **+/- ОПАЛЕННЯ** котрі в цьому випадку втрачають функцію регулювання фіктивної кімнатної температури.

В цьому випадку необхідно звернутися до авторизованого сервісного центру або до кваліфікованого фахівця для проведення технічного обслуговування.

#### 1.4.7 Блокування через пошкодження зв'язку з пультом дистанційного керування (опція)

До котла може підключатися пульт дистанційного управління (необов'язковий пристрій).

Якщо Пульт дистанційного керування підключений, але котел не отримує інформацію з нього, котел намагається перевстановити зв'язок з пультом протягом 60 секунд, після чого на дисплеї LCD з'явиться код **E31**.

Котел продовжить свою роботу у відповідності з параметрами, встановленими на панелі управління (мал. 1), ігноруючи установки, виконані на пульті дистанційного керування.



#### УВАГА

---

**Зверніться за допомогою Сервісної служби для виконання ремонтних та налагоджувальних робіт.**

---

На пульті дистанційного керування можуть відображатися коди блокування, які можуть бути анульовані не більше ніж 3 рази на добу.

Після того, як усі спроби перезавантаження вичерпані, на дисплеї виводиться код **E99**.

Для зняття блокування за кодом **E99** відєднайте, та приєднайте знов електроживлення котла.

#### 1.4.8 Блокування через неполадки в роботі вентилятора

Робота вентилятора постійно контролюється платою керування котла, та у випадку появи проблем паливник буде вимкнено, а на дисплею з'явиться спалахуючий код несправності **E40**.

Такий стан котла може тривати до тих пір, доки параметри роботи вентилятора не повернуться до норми.

Якщо котел не включається слід звернутися в сервісний центр або до кваліфікованого фахівця для проведення технічного обслуговування.

### 1.5 Регулювання



#### УВАГА

---

Технічне обслуговування котла необхідно періодично проводити відповідно до програми техобслуговування, представленої в даній інструкції.

Належне технічне обслуговування котла гарантує його безперебійну роботу, збереження навколишнього середовища і безпеку для людей, тварин і предметів.

Технічне обслуговування котла повинні виконувати тільки кваліфіковані співробітники, у відповідності до місцевих норм та правил.

---

### 1.6 Примітки для користувача



#### УВАГА

---

Користувач має право торкатися тільки до тих деталей котла, для доступу до яких не потрібно використання інструментів та / або спеціальних пристроїв; тому він не має права розбирати корпус і виконувати будь-які операції всередині котла.

Категорично забороняється, в тому числі і кваліфікованому персоналу, вносити зміни в конструкцію котла.

Компанія-виробник знімає із себе будь-яку відповідальність за травмування людей, тварин або пошкодження майна у разі недотримання вище зазначених інструкцій.

## 2. Технічні характеристики і габарити

### 2.1 Технічні характеристики

Цей котел оснащений пальником повного попереднього змішування, та виробляється у наступних модифікаціях:

- **КС** конденсаційний котел з закритою камерою згоряння та примусовою тягою для роботи в системі опалення та гарячого водопостачання;
- **KR** конденсаційний котел з закритою камерою згоряння та примусовою тягою призначений для роботи виключно в системі опалення.
- **KRB** конденсаційний котел з закритою камерою згоряння та примусовою тягою для роботи в системі опалення, оснащений вбудованим 3-ходовим клапаном для підключення зовнішнього водонагрівача (додатково).

Компанія випускає котли такої потужності:

- **КС/KR/KRB 12**: з номінальною тепловою потужністю 12,0 кВт
- **КС/KR/KRB 24**: з номінальною тепловою потужністю 23,7 кВт
- **КС/KR/KRB 28**: з номінальною тепловою потужністю 26,4 кВт

Всі моделі оснащені і електронним запальником і датчиком іонізаційного контролю наявності полум'я.

Котли відповідають всім чинним Директивам або Технічним регламентам у країнах призначення, які вказані на заводській таблиці технічних даних.

Монтаж в будь-якій іншій країні може бути джерелом небезпеки для людей, тварин і матеріальних цінностей.

Нижче вказані основні технічні характеристики котлів.

#### 2.1.1 Характеристики конструкції

- Панель керування з рівнем електрозахисту IPX4D.
- Вбудована електронна плата керування з функціями безпеки та модуляції полум'я.
- Електронний розпал з вбудованим трансформатором розпалу та контролю полум'я по струму іонізації.
- Пальник з нержавіючої сталі з повним попереднім змішуванням
- Конденсаційний теплообмінник з нержавіючої сталі та композитних матеріалів, з високим ККД та вбудованим повітряним клапаном.
- Подвійний газовий клапан з постійним співвідношенням повітря/газ
- Вентилятор зі змінною частотою обертів та контролем параметрів роботи.
- Високоєфективний циркуляційний насос з вбудованим розповітрявачем.
- Реле мінімального тиску.
- Датчик (подвійний) температури на подаючій лінії опалення.
- Датчик температури контура ГВП (КС).
- Термостат димових газів на димоході.
- Датчик димових газів на первинному теплообміннику.
- Реле тиску повітря.
- Вбудований автоматичний байпас
- Розширювальний бак на 9 літрів.
- Кран підживлення системи опалення.
- Кран зливу системи опалення (КС).
- Пластинчатий вторинний теплообмінник ГВП з нержавіючої сталі (КС).
- 3-ходовий клапан з електроприводом (КС та KRB).
- Реле протоку гарячої води (КС)
- Обмежувач протоку гарячої води налаштований на 10 л/хв (КС 12), 13 л/хв (КС 24) та 14 л/хв (КС 28).

#### 2.1.2 Інтерфейс користувача

- Рідкокристалічний дисплей для відображення режимів роботи і стану котла: OFF, ЛІТО, ЗИМА, ТІЛЬКИ ОПАЛЕННЯ
- Регулювання температури води в контурі опалення: 20-78°C (стандартний діапазон) та 20-45°C (скорочений діапазон).
- Регулювання температури гарячої води: 35-57°C (КС); 35-65 °C (KR/KRB при підключенні зовнішнього бойлера - опція)
- Манометр системи опалення.

### 2.1.3 Експлуатаційні характеристики

- Електронна модуляція полум'я в режимі опалення з затримкою виходу на повну потужність (60 секунд, можливе налаштування).
- Електронна модуляція полум'я в режимі нагріву гарячої води (КС та KR/KRB при підключенні зовнішнього бойлера - опція).
- Пріоритет нагріву гарячої води (КС та KR/KRB при підключенні зовнішнього бойлера - опція).
- Функція захисту від замерзання подачі: ON при 5 °С; OFF при 30 °С чи після 15 роботи якщо  $t_{ра} > 5$  °С.
- Функція захисту від замерзання контуру гарячої води (КС): ON при 5°С; OFF при 10°С, або через 15 хв. роботи, якщо температура контуру ГВП >5 °С.
- Функція захисту від замерзання (KR/KRB з зовнішнім бойлером (опція) та датчиком температури): ON при 5°С; OFF при 10°С, або через 15 хв. роботи, якщо температура контуру ГВП >5 °С.
- Функція сажотрус протягом: 15 хвилин
- Функція антилегіонелла (KR/KRB з зовнішнім бойлером -опція)
- Можливість регулювання максимальної теплової потужності в режимі опалення.
- Можливість регулювання м'якого розпалу.
- Вибір діапазону роботи контуру опалення: стандартний або скорочений
- Функція м'якого розпалу.
- Затримка між циклами розпалу (можливе налаштування, 240 секунд заводське значення).
- Функція пост-циркуляції насосу в режимі опалення, захист від замерзання, сажотрус: 30 секунд (можливо змінити)
- Функція пост-циркуляції насосу в контурі ГВП (КС та KR/KRB з зовнішнім бойлером - опція): 30 секунд.
- Функція пост-циркуляції при температурі в контурі опалення >78 °С : 30 секунд.
- Функція пост-вентиляції після роботи: 10 секунд.
- Функція пост-вентиляції при температурі в контурі опалення > 95 °С.
- Функція захисту від блокування насосу та 3-ходового клапану: робота на протязі 30 с після 24 год простою.
- Функція захисту від гідроудару: резулюється в межах від 0 до 3 секунд за допомогою параметру **P15**.
- Має змогу підключення кімнатного термостату.
- Можлива робота з датчиком температури зовнішнього повітря (додатковий пристрій, постачається виробником).
- Можливе підключення пульту дистанційного керування OpenTherm (додатковий пристрій, постачається виробником).
- Можливість роботи з декількома зонами опалення.

## 2.2 Габарити

### Модель КС

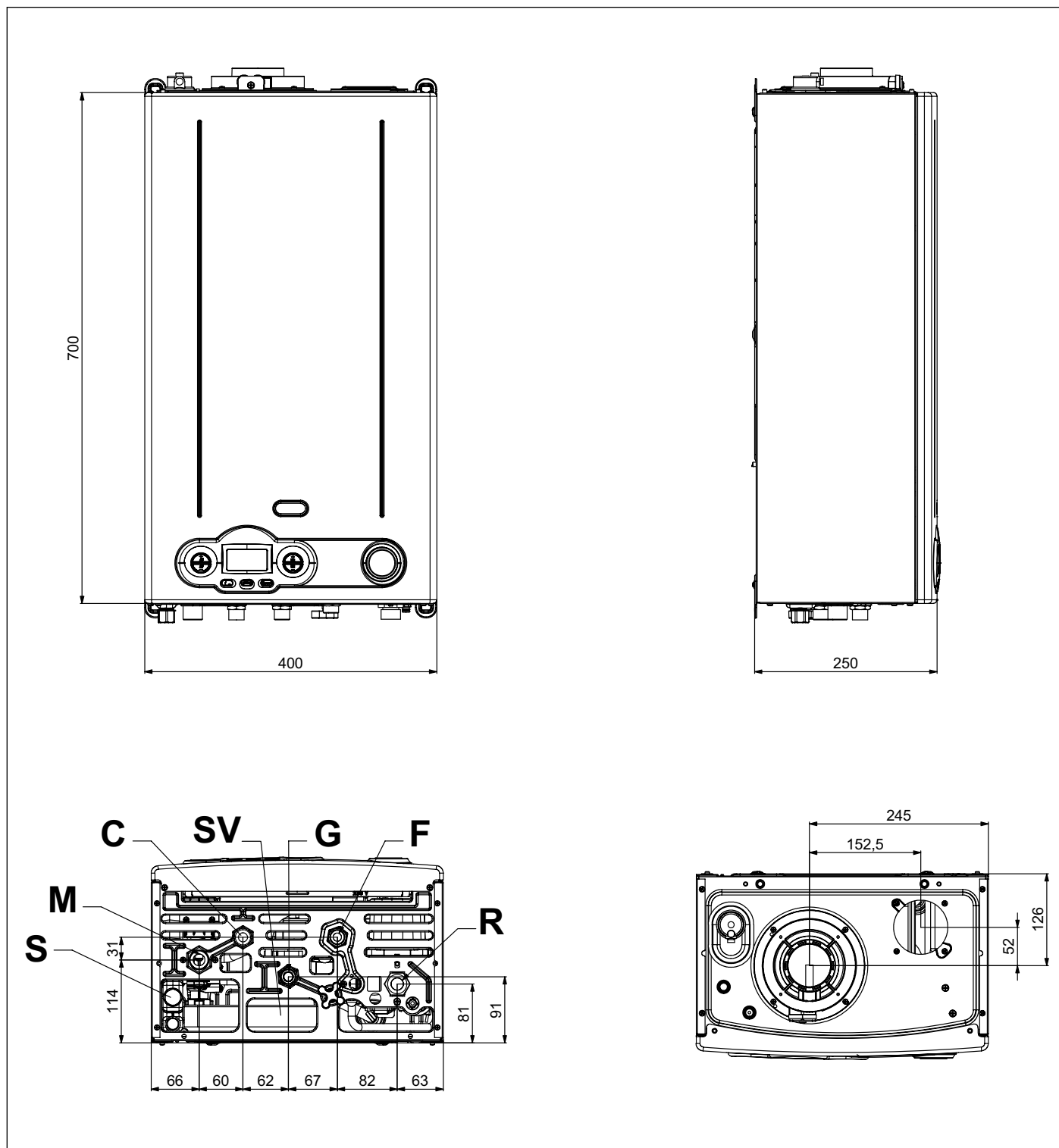


Рис. 3 Габаритні розміри КС

- S Інспекційна пробка сифону конденсату
- M Подаюча лінія системи опалення (3/4")
- C Вихід гарячої води (1/2")
- SV Злив запобіжного клапану 3 бар
- G Вхід газу (1/2")
- F Вхід холодної води (1/2")
- R Повернення з системи опалення (3/4")

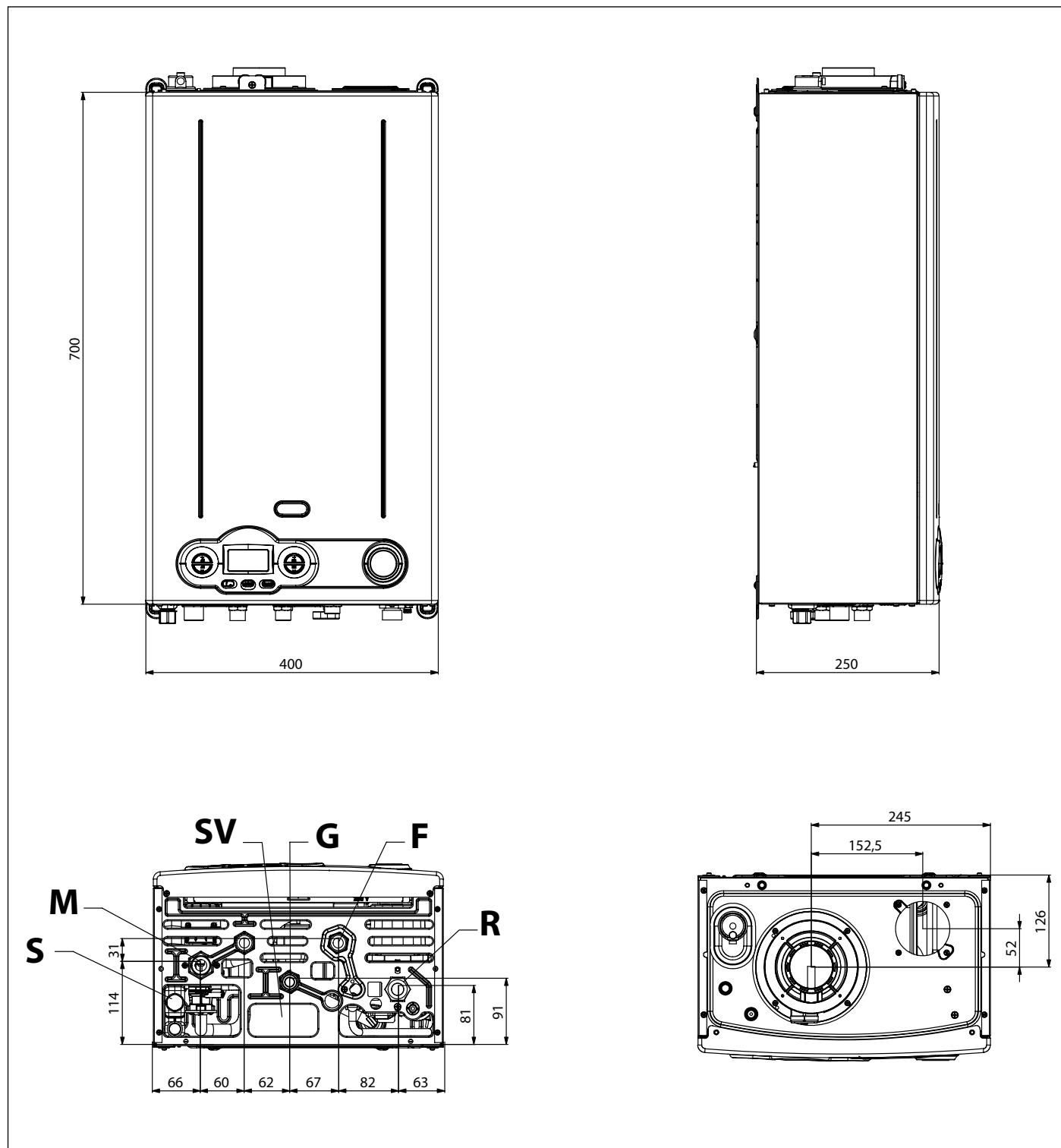


Рис. 4 Габаритні розміри KR

- S Інспекційна пробка сифону конденсату
- M Подаюча лінія системи опалення (3/4")
- SV Злив запобіжного клапану 3 бар
- G Вхід газу (1/2")
- F Вхід холодної води (1/2")
- R Повернення з системи опалення (3/4")

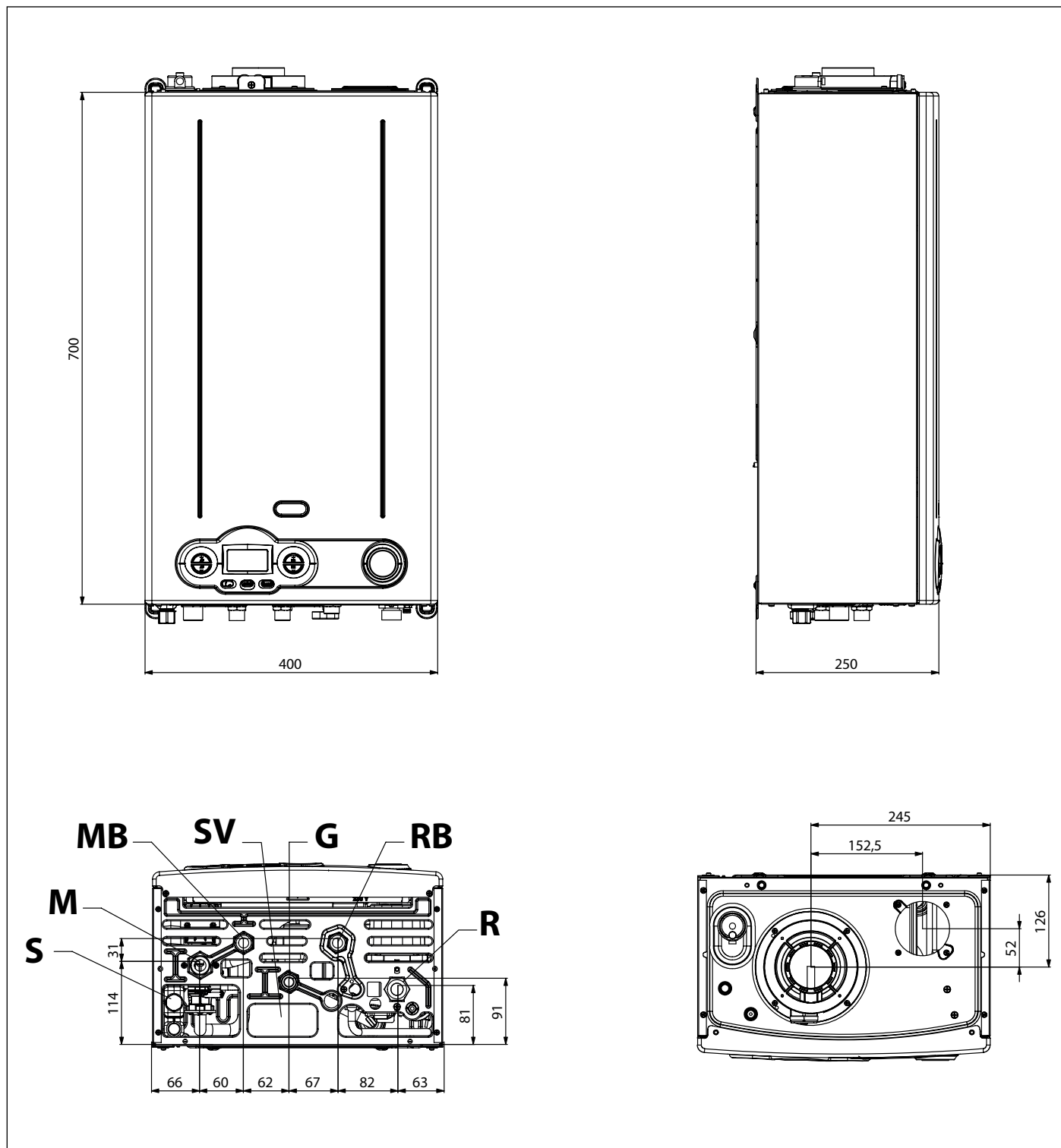


Рис. 5 Габаритні розміри KRB

- S Інспекційна пробка сифону конденсату
- M Подаюча лінія системи опалення (3/4")
- MB Повернення з бойлера (1/2")
- SV Злив запобіжного клапану 3 бар
- G Вхід газу (1/2")
- RB Подача на бойлер (1/2")
- R Повернення з системи опалення (3/4")

## 2.3 Схеми котла

### Модель КС

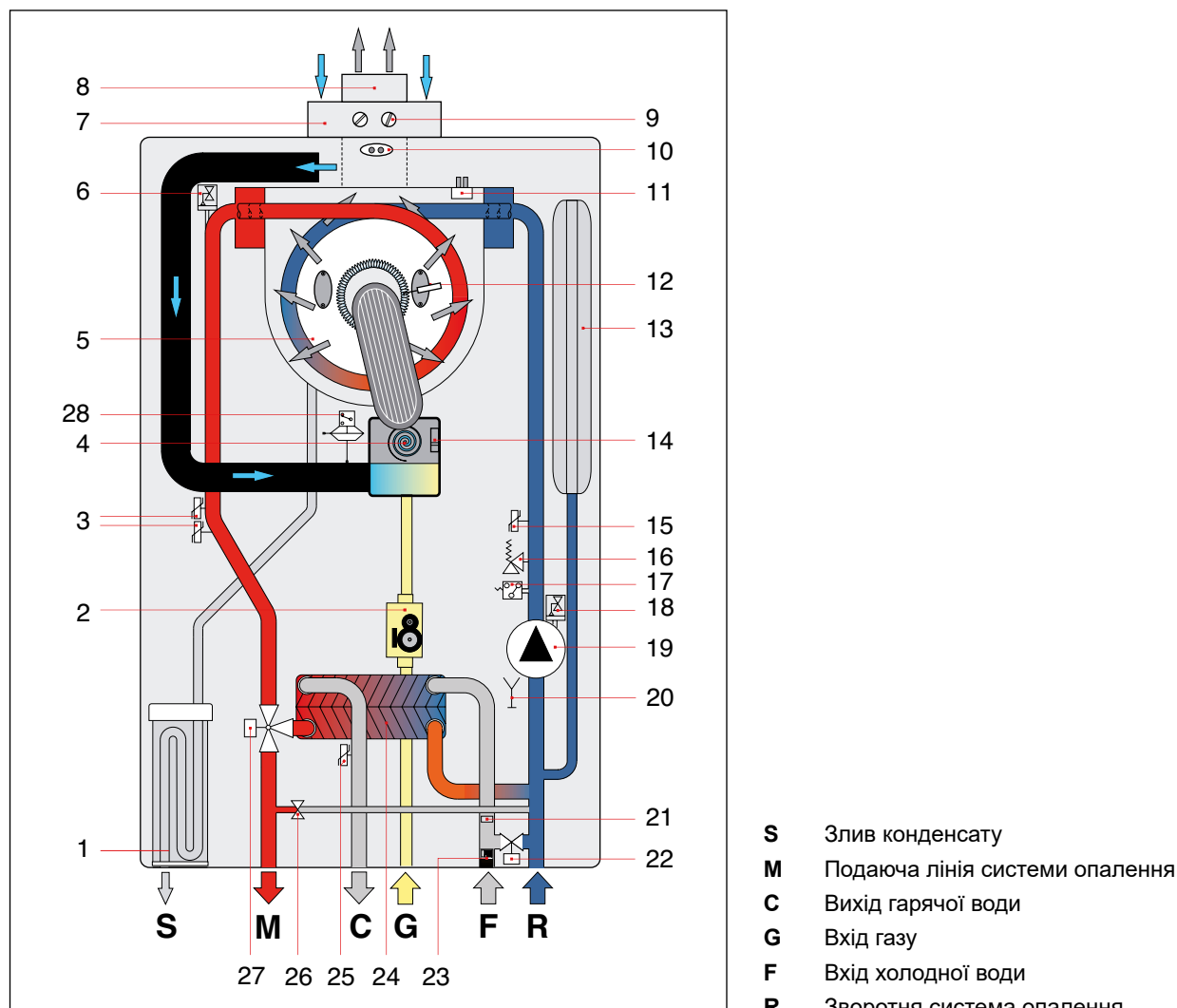
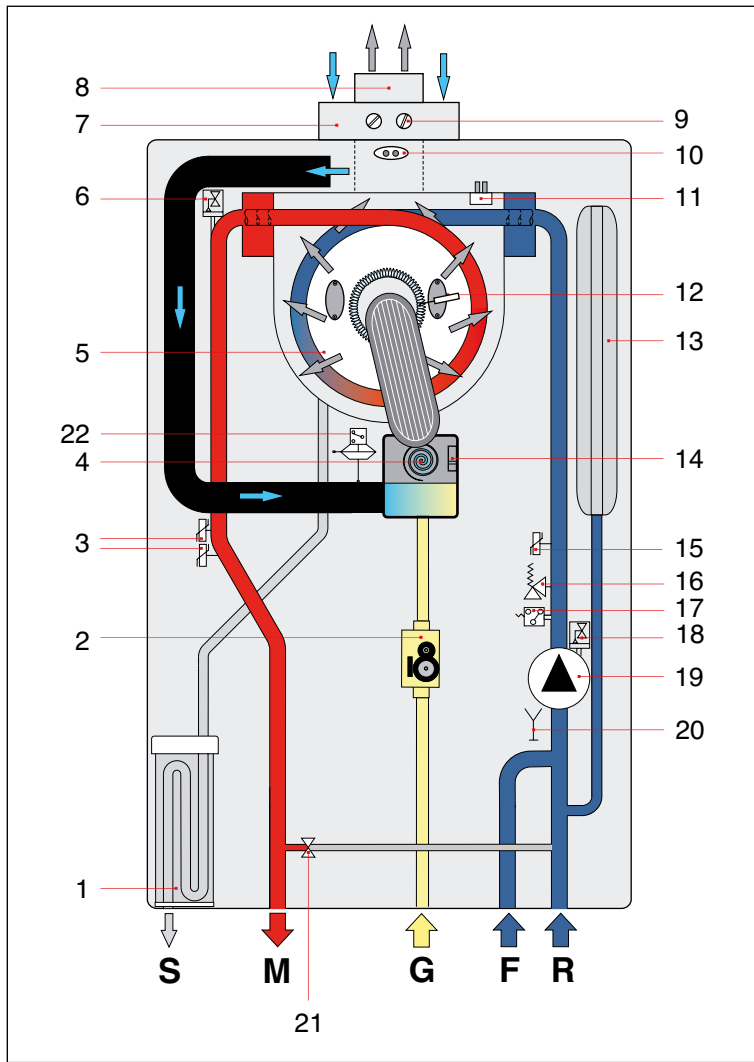


Рис. 6 Гідралічна схема КС

1. Сифон конденсату
2. Газовий клапан з модуляцією
3. Подвоєний датчик температури лінії подачі
4. Модулюємий вентилятор
5. Первинний конденсаційний теплообмінник
6. Повітряний клапан
7. Труба забору повітря
8. Труба відводу димових газів
9. Пробовідбірник
10. Термостат димових газів на димоході
11. Термостат димових газів на теплообміннику
12. Електрод розпалу/котролю
13. Розширювальний бак
14. Датчик контролю вентилятора
15. Датчик температури зворотньої магістралі
16. Клапан безпеки 3 бар
17. Прессостат мінімального тиску
18. Повітряний клапан
19. Насос
20. Зливний кран
21. Обмежувач витрати гарячої води
22. Кран підживлення
23. Реле протоку холодної води з фільтром
24. Пластинчатий вторинний теплообмінник
25. Датчик температури гарячої води
26. Автоматичний байпас
27. 3-ходовий клапан з електроприводом
28. Реле тиску повітря

**Модель KR**



- S** Злив конденсату
- M** Подаюча лінія системи опалення
- G** Вхід газу
- F** Вхід холодної води
- R** Зворотня система опалення

*Рис. 7 Гідравлічна схема KR*

- |  |   |
|--|---|
| <ul style="list-style-type: none"> <li>1. Сифон конденсату</li> <li>2. Газовий клапан з модуляцією</li> <li>3. Подвоєний датчик температури лінії подачі</li> <li>4. Модулюємий вентилятор</li> <li>5. Первинний конденсаційний теплообмінник</li> <li>6. Повітряний клапан</li> <li>7. Труба забору повітря</li> <li>8. Труба відводу димових газів</li> <li>9. Пробовідбірник</li> <li>10. Термостат димових газів на димоході</li> <li>11. Термостат димових газів на теплообміннику</li> </ul> | <ul style="list-style-type: none"> <li>12. Електрод розпалу/котролю</li> <li>13. Розширювальний бак</li> <li>14. Датчик контролю вентилятора</li> <li>15. Датчик температури зворотньої магістралі</li> <li>16. Клапан безпеки 3 бар</li> <li>17. Прессостат мінімального тиску</li> <li>18. Повітряний клапан</li> <li>19. Насос</li> <li>20. Зливний кран</li> <li>21. Автоматичний байпас</li> <li>22. Реле тиску повітря</li> </ul> |
|--|---|



## 2.4 Робочі характеристики

Тиск на пальнику, вказаний в наведеній нижче таблиці, повинен замірятися після 3-х хвилин роботи котла

Категорія газу: II2H3P

Палива	Тиск газу в системі газорозподілення [мбар]	Форсунка [мм]	Значення CO <sub>2</sub> димових газів P <sub>max</sub> <sup>(1)</sup> [%]	Значення CO <sub>2</sub> димових газів P <sub>min</sub> [%]
Природний газ G20	13	3,05	9,0 ± 0,3	9,3 ± 0,3
Природний газ G20	20	3,05	9,0 ± 0,3	9,3 ± 0,3
Пропан G31	37	2,50	10,0 ± 0,3	10,3 ± 0,3

Таб. 1 Дані налаштування КС-KR-KRB 12

Палива	Тиск газу в системі газорозподілення [мбар]	Форсунка [мм]	Значення CO <sub>2</sub> димових газів P <sub>max</sub> <sup>(1)</sup> [%]	Значення CO <sub>2</sub> димових газів P <sub>min</sub> [%]
Природний газ G20	13	3,70	9,0 ± 0,3	9,3 ± 0,3
Природний газ G20	20	3,70	9,0 ± 0,3	9,3 ± 0,3
Пропан G31	37	3,00	10,0 ± 0,3	10,0 ± 0,3

Таб. 2 Дані налаштування КС-KR-KRB 24

Палива	Тиск газу в системі газорозподілення [мбар]	Форсунка [мм]	Значення CO <sub>2</sub> димових газів P <sub>max</sub> <sup>(1)</sup> [%]	Значення CO <sub>2</sub> димових газів P <sub>min</sub> [%]
Природний газ G20	13	4,00	9,0 ± 0,3	9,3 ± 0,3
Природний газ G20	20	4,00	9,0 ± 0,3	9,3 ± 0,3
Пропан G31	37	3,30	10,0 ± 0,3	10,3 ± 0,3

Таб. 3 Дані налаштування КС-KR-KRB 28

(1) Максимальна теплова потужність в режимі приготування гарячої води

## 2.5 Загальні характеристики

Опис	одиниці виміру	КС 12	КС 24	КС 28
Номінальна теплова потужність в режимі опалення	кВт	12,0	23,7	26,4
Мінімальна теплова потужність	кВт	2,0	3,0	3,3
Максимальна корисна потужність в режимі опалення (60/80°C)	кВт	11,7	22,8	25,5
Мінімальна корисна потужність в режимі опалення (60-80°C)	кВт	1,8	2,8	3,1
Максимальна корисна потужність в режимі опалення (30/50°C)	кВт	12,6	24,9	27,9
Мінімальна корисна потужність в режимі опалення (30-50°C)	кВт	2,1	3,2	3,5
Мінімальний тиск в системі опалення	бар	0,5	0,5	0,5
Максимальний тиск в системі опалення	бар	3,0	3,0	3,0
Максимальна теплова потужність в режимі приготування гарячої води	кВт	18,0	27,3	30,4
Мінімальна теплова потужність в режимі приготування гарячої води	кВт	2,0	3,0	3,3
Мінімальний тиск в системі гарячого водопостачання	бар	0,1	0,5	0,5
Максимальний тиск в системі гарячого водопостачання	бар	6,0	6,0	6,0
Витрата ГВП ( $\Delta t = 30\text{ }^\circ\text{C}$ )	л/хв	8,6	13,4	15,0
Електроживлення - напруга/частота	В - Гц	230 -50	230 -50	230 -50
Плавкий запобіжник	А	3,15	3,15	3,15
Максимальне енергоспоживання	Вт	81	90	94
Потужність насосу	Вт	43	43	43
Ступінь електрозахисту	IP	X4D	X4D	X4D
Вага нето	кг	28,5	30,0	31,5
Витрата метану при макс. споживчій потужності в режимі опалення (Дані при 15 °C - 1013 мбар)	м3/год	1,27	2,51	2,79
Споживання пропануна максимальній потужності в режимі опалення.	кг/год	0,93	1,84	2,05
Максимальна робоча темп. контуру опалення	°C	83	83	83
Максимальна робоча темп. контуру ГВП	°C	62	62	62
Загальна ємність розширювального бака	л	9	9	9
Максимальна ємність системи опалення	л	200	200	200

Таб. 4 Основні характеристики моделі КС

Опис	одиниці виміру	KR/KRB 12	KR/KRB 24	KR/KRB 28
Номінальна теплова потужність в режимі опалення	кВт	12,0	23,7	26,4
Мінімальна теплова потужність	кВт	2,0	3,0	3,3
Максимальна корисна потужність в режимі опалення (60/80°C)	кВт	11,7	22,8	25,5
Мінімальна корисна потужність в режимі опалення (60-80°C)	кВт	1,8	2,8	3,1
Максимальна корисна потужність в режимі опалення (30/50°C)	кВт	12,6	24,9	27,9
Мінімальна корисна потужність в режимі опалення (30-50°C)	кВт	2,1	3,2	3,5
Мінімальний тиск в системі опалення	бар	0,5	0,5	0,5
Максимальний тиск в системі опалення	бар	3,0	3,0	3,0
Максимальна теплова потужність в режимі приготування гарячої води (*)	кВт	18,0	27,3	30,4
Мінімальна теплова потужність в режимі приготування гарячої води (*)	кВт	2,0	3,0	3,3
Електроживлення - напруга/частота	В - Гц	230 -50	230 -50	230 -50
Плавкий запобіжник	А	3,15	3,15	3,15
Максимальне енергоспоживання	Вт	81	90	94
Потужність насосу	Вт	43	43	43
Ступінь електрозахисту	ІР	X4D	X4D	X4D
Вага нето	кг	28,5	30,0	31,5
Витрата метану при макс. споживчій потужності в режимі опалення (Дані при 15 °С - 1013 мбар)	м3/год	1,27	2,51	2,79
Споживання пропану на максимальній потужності в режимі опалення.	кг/год	0,93	1,84	2,05
Максимальна робоча темп. контуру опалення	°С	83	83	83
Максимальна робоча темп. контуру ГВП (**)	°С	65	65	65
Загальна ємність розширювального бака	л	9	9	9
Максимальна ємність системи опалення	л	200	200	200

Таб. 5 Загальні характеристики моделей KR/KRB

(\*) KR/KRB з зовнішнім бойлером (опція)

Опис	оди- ниці виміру	Pmax	Pmin	На 30% від номінальної потужності
Втрати тепла на корпусі при працюючому пальнику	%	0,26	7,78	-
Втрати тепла через кожух при непрацюючому пальнику	%	0,55		
Втрати тепла через димохід при працюючому пальнику	%	2,64	1,92	-
Максимальна витрата димових газів	г/с	8,25	0,89	-
Т дим.- Т пов.	°С	57,9	34,5	-
Тепловий ККД (80-60°С)	%	97,1	90,3	-
ККД при (50-30°С)	%	105,1	105,0	-
ККД при 30% потужності	%	-	-	106,0
Клас по вмісту викидів NOx	-	6		

Таб. 6 Характеристики процесу горіння моделей КС-КР-КРВ 12

Опис	оди- ниці виміру	Pmax	Pmin	На 30% від номінальної потужності
Втрати тепла на корпусі при працюючому пальнику	%	1,28	5,64	-
Втрати тепла через кожух при непрацюючому пальнику	%	0,26		
Втрати тепла через димохід при працюючому пальнику	%	2,45	1,91	-
Максимальна витрата димових газів	г/с	12,43	1,33	-
Т дим.- Т пов.	°С	61	33	-
Тепловий ККД (80-60°С)	%	96,3	92,5	-
ККД при (50-30°С)	%	105,1	105,4	-
ККД при 30% потужності	%	-	-	107,2
Клас по вмісту викидів NOx	-	6		

Таб. 7 Характеристики процесу горіння моделей КС-КР-КРВ 24

Опис	оди- ниці виміру	Pmax	Pmin	На 30% від номінальної потужності
Втрати тепла на корпусі при працюючому пальнику	%	1,11	5,50	-
Втрати тепла через кожух при непрацюючому пальнику	%	0,27		
Втрати тепла через димохід при працюючому пальнику	%	2,19	1,80	-
Максимальна витрата димових газів	г/с	13,93	1,47	-
Т дим.- Т пов.	°С	60	45	-
Тепловий ККД (80-60°С)	%	96,7	92,7	-
ККД при (50-30°С)	%	105,9	106,7	-
ККД при 30% потужності	%	-	-	107,5
Клас по вмісту викидів NOx	-	6		

Таб. 8 Характеристики процесу горіння моделей КС-КР-КРВ 28

**2.6 Таблиця технічних параметрів відповідно до Технічного регламенту щодо вимог до екодизайну для обігрівачів приміщень та комбінованих обігрівачів № 1184 від від 27 грудня 2019 року**

Модель (моделі): DELFIS			КС 12	КС 24	КС 28
Конденсаційний котел			так	так	так
Низькотемпературний (**) котел			так	так	так
В <sub>11</sub> Котел			ні	ні	ні
Когенераційний обігрівач приміщень			ні	ні	ні
Якщо так, обладнаний додатковим обігрівачем			-	-	-
Комбінований обігрівач			так	так	так
Параметр	Символ	Одиниця	Значення		
Номінальна теплова потужність	P <sub>rated</sub>	кВт	12	23	26
Корисна теплова потужність за номінальної теплопотужності і високотемпературного режиму (*)	P <sub>4</sub>	кВт	11,7	22,8	25,5
Корисна теплова потужність за 30% від номінальної теплопотужності і низькотемпературного режиму (**)	P <sub>1</sub>	кВт	3,8	7,7	8,5
Сезонна енергоефективність обігріву	η <sub>s</sub>	%	90	92	92
Корисна потужність за номінальної теплопотужності і високотемпературного режиму (*)	η <sub>4</sub>	%	86,2	87,0	87,4
Корисна потужність за 30% від номінальної теплопотужності і низькотемпературного режиму (**)	η <sub>1</sub>	%	95,5	96,6	96,8
Споживання електроенергії для власних потреб за повного навантаження	e <sub>lmax</sub>	кВт	0,020	0,034	0,037
Споживання електроенергії для власних потреб за часткового навантаження	e <sub>lmin</sub>	кВт	0,013	0,013	0,012
Споживання електроенергії для власних потреб в режимі «очікування»	P <sub>sb</sub>	кВт	0,002	0,002	0,002
Втрата тепла в режимі «очікування»	P <sub>stby</sub>	кВт	0,030	0,061	0,077
Споживання енергії запальником	P <sub>ign</sub>	кВт	0,000	0,000	0,000
Викиди оксидів азоту	NO <sub>x</sub>	мг/кВт·год	28	29	28
Заявлений профіль навантаження			M	XL	XL
Добове споживання електроенергії	Q <sub>elec</sub>	кВт·год	0,064	0,110	0,107
Енергоефективність нагрівання води	η <sub>wh</sub>	%	78	84	80
Добове споживання палива	Q <sub>fuel</sub>	кВт·год	7,300	22,450	23,460
Контакти: FONDITAL S.p.A. - Via Cerreto, 40 I-25079 VOBARNO (Brescia) Italia - Італія					
(*) Високотемпературний режим означає температуру на вході обігрівача 60°C і температуру на виході обігрівача 80°C.					
(**) Низька температура – температура на вході 30°C для конденсаційних котлів, 37°C для низькотемпературних котлів і 50°C для решти обігрівачів.					

Таб. 9 Технічних параметрів відповідно до Технічного регламенту щодо вимог до екодизайну для обігрівачів приміщень та комбінованих обігрівачів № 1184 від від 27 грудня 2019 року КС

Модель (моделі): DELFIS			KR 12 KRB 12	KR 24 KRB 24	KR 28 KRB 28
Конденсаційний котел			так	так	так
Низькотемпературний (**) котел			так	так	так
В <sub>11</sub> Котел			ні	ні	ні
Когенераційний обігрівач приміщень			ні	ні	ні
Якщо так, обладнаний додатковим обігрівачем			-	-	-
Комбінований обігрівач			ні	ні	ні
Параметр	Символ	Одиниця	Значення		
Номинальна теплова потужність	P <sub>rated</sub>	кВт	12	23	26
Корисна теплова потужність за номінальної теплотужності і високотемпературного режиму (*)	P <sub>4</sub>	кВт	11,7	22,8	25,5
Корисна теплова потужність за 30% від номінальної теплотужності і низькотемпературного режиму (**)	P <sub>1</sub>	кВт	3,8	7,7	8,5
Сезонна енергоефективність обігріву	η <sub>s</sub>	%	90	92	92
Корисна потужність за номінальної теплотужності і високотемпературного режиму (*)	η <sub>4</sub>	%	86,2	87,0	87,4
Корисна потужність за 30% від номінальної теплотужності і низькотемпературного режиму (**)	η <sub>1</sub>	%	95,5	96,6	96,8
Споживання електроенергії для власних потреб за повного навантаження	e <sub>lmax</sub>	кВт	0,020	0,034	0,037
Споживання електроенергії для власних потреб за часткового навантаження	e <sub>lmin</sub>	кВт	0,013	0,013	0,012
Споживання електроенергії для власних потреб в режимі «очікування»	P <sub>SB</sub>	кВт	0,002	0,002	0,002
Втрата тепла в режимі «очікування»	P <sub>stby</sub>	кВт	0,030	0,061	0,077
Споживання енергії запальником	P <sub>ign</sub>	кВт	0,000	0,000	0,000
Викиди оксидів азоту	NO <sub>x</sub>	мг/кВт·год	28	29	28
Контакти: FONDITAL S.p.A. - Via Cerreto, 40 I-25079 VOBARNO (Brescia) Italia - Італія					
(*) Високотемпературний режим означає температуру на вході обігрівача 60°C і температуру на виході обігрівача 80°C.					
(**) Низька температура – температура на вході 30°C для конденсаційних котлів, 37°C для низькотемпературних котлів і 50°C для решти обігрівачів.					

Таб. 10 Технічних параметрів відповідно до Технічного регламенту щодо вимог до екодизайну для обігрівачів приміщень та комбінованих обігрівачів № 1184 від від 27 грудня 2019 року KR-KRB

**2.7 Технічні параметри відповідно до Технічного регламенту енергетичного маркування обігрівачів приміщень, комбінованих обігрівачів, комплектів з обігрівача приміщень, регулятора температури і сонячної установки та комплектів з комбінованого обігрівача, регулятора температури і сонячної установки № 646 від 07 жовтня 2020 року**

Постачальника:			NOVA FLORIDA		
Модель (моделі): DELFIS			KC 12	KC 24	KC 28
Параметр	Символ	Одиниця	Значення		
Заявлений профіль навантаження			M	XL	XL
Клас сезонної енергоефективності обігріву приміщення			A	A	A
Клас енергоефективності нагрівання води			A	A	A
Номинальна теплова потужність	$P_{rated}$	кВт	12	23	26
Річний обсяг енергоспоживання для обігріву приміщення	$Q_{HE}$	ГДж	21	41	45
Річне споживання палива для нагрівання води	AFC	ГДж	5	17	18
Річне споживання електроенергії для нагрівання води	AEC	кВт·год	14	24	23
Сезонна енергоефективність обігріву	$\eta_s$	%	90	92	92
Енергоефективність нагрівання води	$\eta_{wh}$	%	78	84	80
Рівень звукової потужності в приміщенні	$L_{WA}$	дБ	50	54	56

Таб. 11 Технічні параметри відповідно до Технічного регламенту енергетичного маркування обігрівачів приміщень, комбінованих обігрівачів, комплектів з обігрівача приміщень, регулятора температури і сонячної установки та комплектів з комбінованого обігрівача, регулятора температури і сонячної установки № 646 від 07 жовтня 2020 року KC

Постачальника:			NOVA FLORIDA		
Модель (моделі): DELFIS			KR 12 KRB 12	KR 24 KRB 24	KR 28 KRB 28
Параметр	Символ	Одиниця	Значення		
Клас сезонної енергоефективності обігріву приміщення			A	A	A
Номинальна теплова потужність	$P_{rated}$	кВт	12	23	26
Річний обсяг енергоспоживання для обігріву приміщення	$Q_{HE}$	ГДж	21	41	45
Сезонна енергоефективність обігріву	$\eta_s$	%	90	92	92
Рівень звукової потужності в приміщенні	$L_{WA}$	дБ	50	54	56

Таб. 12 Технічні параметри відповідно до Технічного регламенту енергетичного маркування обігрівачів приміщень, комбінованих обігрівачів, комплектів з обігрівача приміщень, регулятора температури і сонячної установки та комплектів з комбінованого обігрівача, регулятора температури і сонячної установки № 646 від 07 жовтня 2020 року KR-KRB

Цей посібник містить важливі інструкції з техніки безпеки, яких необхідно дотримуватися під час складання, встановлення та технічного обслуговування пристрою.

## 3. Інструкції для монтажника

### 3.1 Правила монтажу

Даний котел повинен бути встановлений відповідно до чинних норм і стандартів країни, де здійснюватиметься установлення, які повністю наведено в даній інструкції.

Тип споживаємого газу та технічні дані викладені в основних характеристиках, що наведені раніше.



#### НЕБЕЗПЕКА

**Для установки і обслуговування необхідно користуватися тільки допоміжними приладами і запасними частинами, які постачає виробник.**

**У разі використання додаткових приладів і запасних частин інших виробників, безперебійна робота котла не гарантується.**

#### 3.1.1 Пакувальні матеріали

Котел поставляється упакованим в міцну картонну коробку.

Крім цього слід перевірити, що пристрій знаходиться в цілісності і не було пошкоджено під час транспортування і навантаження/розвантаження; забороняється встановлювати пристрій з явними слідами пошкоджень і дефектів.

Пакувальні матеріали піддаються повній утилізації: збирайте їх у відповідних зонах для роздільного збору відходів.

Не давайте упаковку дітям, так як за своєю природою, вона може бути джерелом небезпеки.

Компанія-виробник знімає із себе будь-яку відповідальність за травмування людей, тварин або пошкодження майна у разі недотримання вище зазначених інструкцій.

В упаковці є пластиковий пакет, в якому знаходяться:

- керівництво по монтажу, використанню та техобслуговування;
- монтажний паперовий шаблон (див. Рис. 9 Паперовий шаблон.);
- 2 гвинти з дюбелями для настінного монтажу котла;
- гофрована труба для зливу конденсату;
- датчик температури бойлера (тільки моделі KRB);

### 3.2 Оберіть місце монтажу котла

При виборі місця монтажу котла необхідно враховувати наступне:

- що зазначені в параграфі *Система забору повітря та викиду продуктів згоряння* на сторінці 35 та їх підрозділів.
- переконайтеся в тому, що стіна відповідає необхідним вимогам і не встановлювати котел на слабких внутрішніх стінах.
- не встановлюйте котли над приладами, які при роботі можуть якимось чином порушити роботу котла (кухонні плити, при роботі яких утворюються жирні пари, пральні машини тощо).
- не встановлюйте котли в приміщеннях з корозійним середовищем, або з високим вмістом пилу, таких як парикмахерські, пральні та подібні оскільки в таких приміщеннях яких термін експлуатації деталей котла значно скорочується.
- для захисту теплообмінників уникайте розташування отворів для надходження повітря в приміщеннях або місцях з агресивною чи дуже запиленою атмосферою.

### 3.3 Розташування котла

Кожний котел забезпечений спеціальним паперовим шаблоном, що знаходиться в упаковці (див. Рис. 9 Паперовий шаблон.).

Кожен котел забезпечений спеціальним паперовим шаблоном, що знаходиться в упаковці (рис. 8), який дозволяє підготувати труби для підключення до системи опалення, до лінії води санітарного призначення, до газової магістралі і труби подачі повітря та відводу димових газів в момент їх розведення, тобто до початку установки котла на вибране місце.

Цей шаблон виготовлений з міцного паперового листа, який, за допомогою рівня, кріпиться на стіну, призначену для установки котла.

На шаблоні є всі вказівки, необхідні для просвердлення отворів для кріплення котла до стіни двома болтами з еластичними дюбелями.

У нижній частині шаблону можна знайти точні місця, в яких буде виконано з'єднання труб подачі газу, подачі холодної води, вихід гарячої води, подачі в систему опалення і повернення з системи опалення.

У верхній частині шаблону вказано точне місце, куди будуть виходити труби подачі повітря та відводу димових газів.



#### НЕБЕЗПЕКА

**Враховуючи, що температура стін, на яких встановлено котел, і температура на поверхні коаксіальних труб подачі повітря та відводу газів нижче 60 °С, немає необхідності витримувати мінімальну відстань від стін з займистих матеріалів.**

**Якщо при установці котлів з роздвоєними трубами подачі повітря та відводу газів можливий контакт із стінами зі займистих матеріалів, то між такою стіною і димовідвідною трубою слід покласти ізоляційний матеріал.**

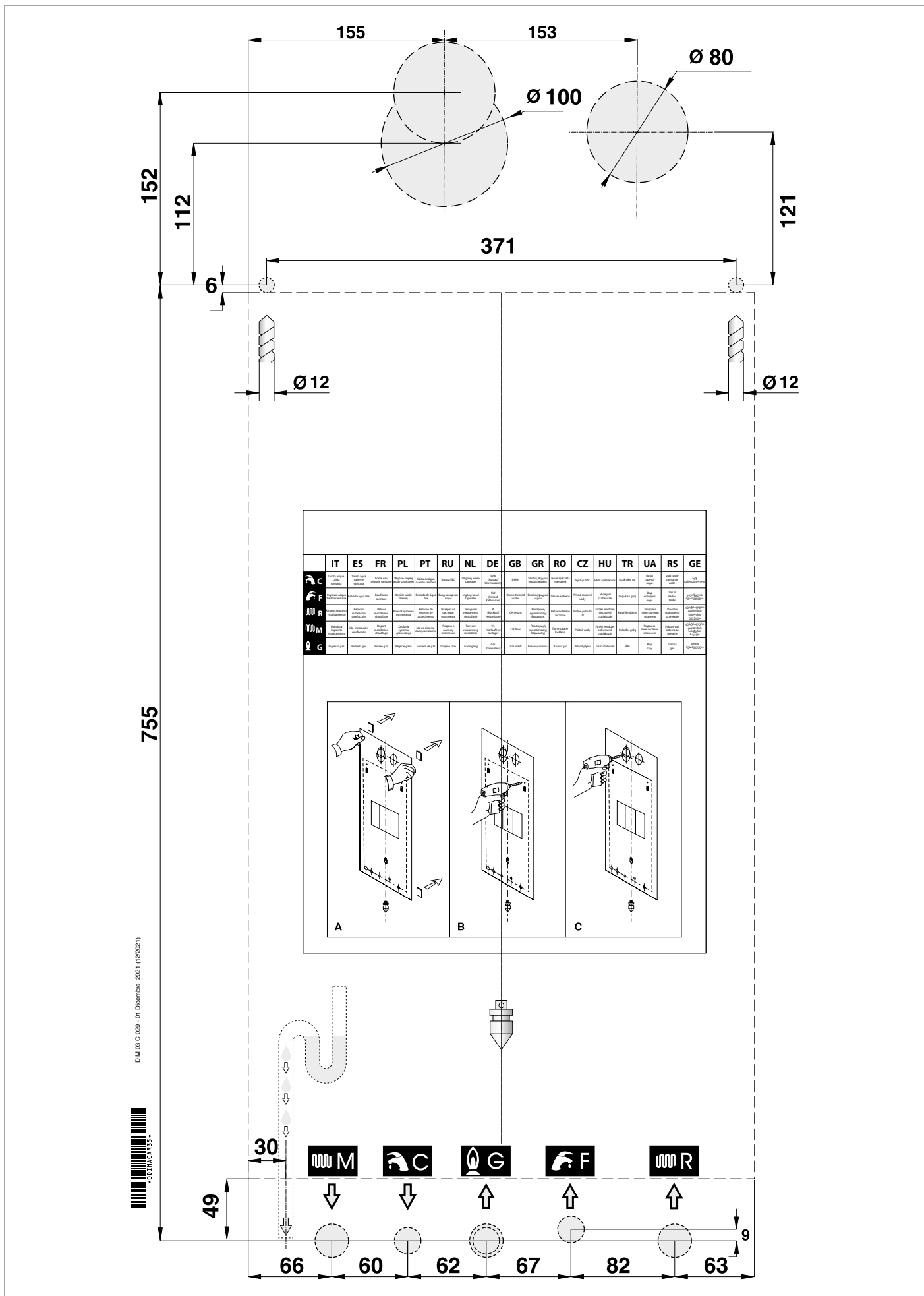


Рис. 9 Паперовий шаблон.

### 3.4 Монтаж котла



#### НЕБЕЗПЕКА

Перед підключенням котла до опалювальної системи і по лінії ГВП слід ретельно очистити труби.

Перед введенням до експлуатації НОВОЇ системи опалення необхідно виконати очищення системи опалення від залишків зварки, металевих часток, олії та технологічних мастил, що можуть пошкодити котел або призвести до інших неполадок.

Перед введенням до експлуатації МОДЕРНІЗОВАНОЇ системи ( підключені додаткові радіатори, замінено котел та ін.) необхідно виконати очищення системи опалення від будь-яких залишків і бруду.

Для очищення системи використовуйте тільки стандартні засоби очищення, які не містять кислот і знаходяться у вільному продажу.

Не використовуйте розчинники, оскільки вони можуть пошкодити деталі котла.

Також в кожному системі опалення (нову або модифіковану) при заповненні її водою, слід додавати спеціальні концентровані речовини, що захищають систему опалення з різних матеріалів від корозії за рахунок утворення стійкої плівки на внутрішніх металевих поверхнях.

Компанія-виробник знімає із себе будь-яку відповідальність за травмування людей, тварин або пошкодження майна у разі недотримання вище зазначених інструкцій.



#### НЕБЕЗПЕКА

Для всіх типів котлів необхідно встановлювати на вході в котел зворотній полінії демонтуючий та контролюємім Y-подібний фільтр з діаметром отворів не більш  $\varnothing 0,4$  мм.

Монтаж котла здійснюється наступним чином:

- Закріпіть шаблон на стіні.
- Перевірте наявність мінімального простору в 1 см справа та зліва котла для можливості демонтажу його кожуха.
- Виконайте в стіні два отвори  $\varnothing 12$  мм для дюбелів, вставити та закріпити в стіні дюбелі та вкрутити гвинти (позначаються у комплекті).
- Зробіть в стіні, якщо це необхідно, отвори для проходу труб забору повітря та викиду продуктів згорання;
- Розташуйте фітинги для подальшого монтажу по нижній частині шаблону:
  - » з'єднання труб подачі газу **G**;
  - » лінії подачі холодної води (KC/KR) або зворотня лінія зовнішнього водонагрівача (KRB) **F**;
  - » Лінії подачі гарячої води (KC) або зворотня лінія зовнішнього водонагрівача (KRB) **C**;
  - » Подаючої лінії системи опалення **M**;
  - » Зворотня лінія системи опалення **R**.
- Приготувати підключення для зливу конденсату та запобіжного клапану 3 бар.
- Навісити котел на попередньо вкручені у дюбелі гвинти.
- Підключити котел до труб (див. *Гідравлічні підключення* на сторінці 41).
- Підключити котел до трубопроводу зливу з запобіжного клапану 3 бар.
- Підключити котел до системи зливу конденсату.
- Підключити котел до труб подачі повітря /димовідводу (див. *Система забору повітря та викиду продуктів згорання* на сторінці 35).
- підвести електроживлення та приєднати кімнатний термостат (якщо передбачено його використання) або інші додаткові прилади (дивіться відповідні розділи).

### 3.5 Вентиляція приміщення

Котел з закритою камерою згорання має герметичну камеру відносно приміщення в якому він встановлюється, тому немає жорстких вимог до повітрязабірних отворів та об'єму приміщень в якому він повинен бути встановлений.



#### НЕБЕЗПЕКА

котел обов'язково повинен бути встановлений у приміщенні, що відповідає вимогам чинних норм та стандартів, які повністю наведено в даній інструкції.

### 3.6 Система забору повітря та викиду продуктів згоряння

Що стосується димовідвідних терміналів водонагрівача необхідно дотримуватися відстаней, які прописані чинними нормами і стандартами країни, де здійснюватиметься установлення, як такими, що повністю наведені в даній інструкції.



#### НЕБЕЗПЕКА

На котлі встановлено пристрій для контролю за безпечною евакуацією продуктів згоряння.

Суворо забороняється втручатися в роботу або відключати цей пристрій безпеки.

У разі неполадок в системі подачі повітря і димовідводу пристрій безпеки припинить подачу газу, а на РК-дисплеї з'являється код E03.

У цьому випадку працівники сервісного центру або інший кваліфікований персонал повинен негайно перевірити пристрій безпеки котла та труби забору повітря/викиду продуктів згоряння.

У випадку повторних блокувань котла працівники сервісного центру або інший кваліфікований персонал повинен негайно перевірити пристрій безпеки котла та труби забору повітря/викиду продуктів згоряння.

Після кожного втручання в конструкцію систем безпеки котла чи системи забору повітря/викиду димових газів, необхідно перевіряти адекватність роботи котла.

Для забезпечення коректної роботи котла необхідно використовувати тільки фірмові, компоненти системи подачі повітря/димовідводу, що поставляються виробником.

Перезапуск пристрою, що контролює евакуацію продуктів згоряння, виконується виключно кнопкою "Reset".



#### НЕБЕЗПЕКА

Для газоповітряного тракту необхідно використовувати спеціальні труби, стійкі до впливу кислого конденсату, які постачає виробник для конденсаційних котлів



#### НЕБЕЗПЕКА

Труби димовідведення повинні встановлюватися з нахилом в сторону котла, з метою забезпечення повернення конденсату в теплообмінник, що має спеціальну, призначену для цього структуру.

При відсутності такої можливості, необхідно встановлювати в місцях накопичування конденсату спеціальні пристрої за допомогою яких конденсат буде відводитися в систему збирання.

Необхідно уникати утворення місць скупчення конденсату в системі виводу продуктів згоряння за винятком гідрозатвору сифону поєднаного з системою відведення продуктів згоряння.

Виробник не несе ніякої відповідальності за матеріальний збиток, що виникли в результаті неправильного монтажу, переобладнання та експлуатації або недотримання викладених вище інструкцій, та діючих норм і правил.

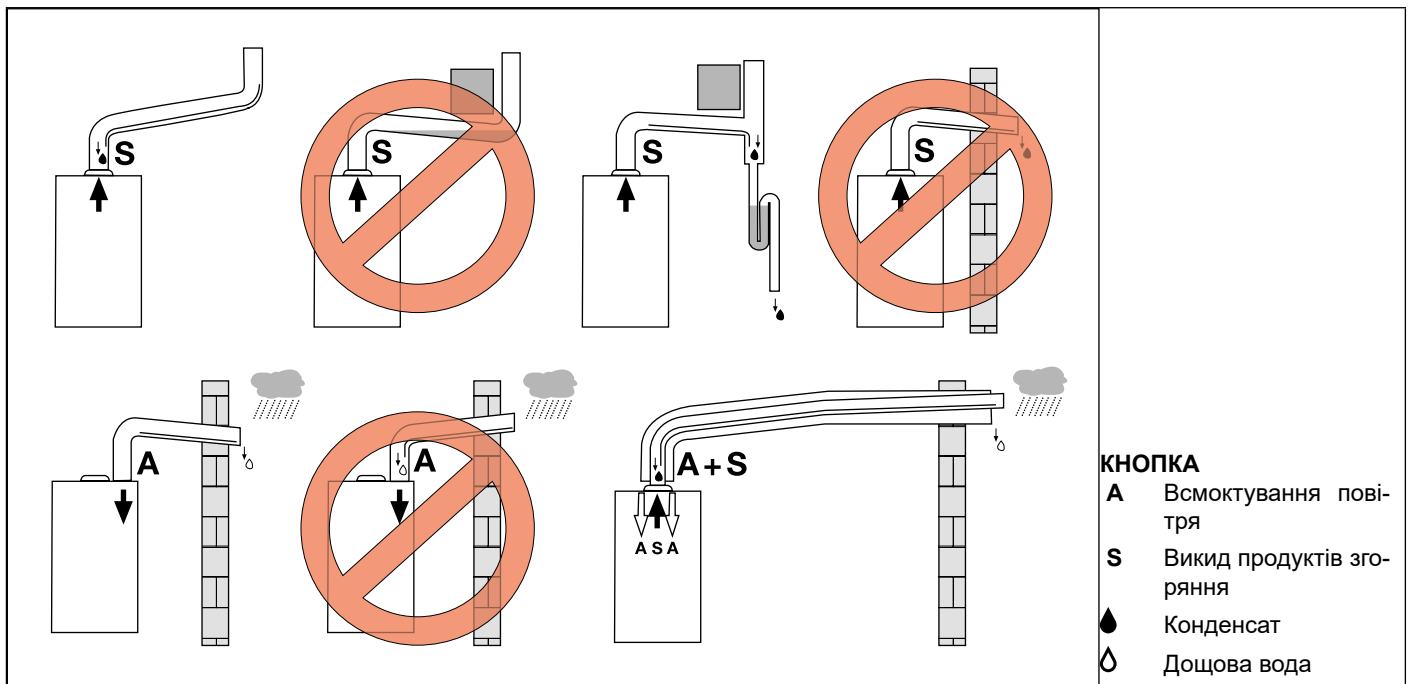


Рис. 10 Приклади монтажу

### 3.6.1 Можлива конфігурація труб подачі повітря та димовідводу

#### **Тип B23/B23P**

Конструкція котла передбачає підключення до димоходу або до пристрою, що здійснює викид продуктів згоряння за межі приміщення, де він розташований.

Забір повітря з продуктами згоряння здійснюється з приміщення, в якому розташований котел, а система димовидалення виводить продукти згоряння за межі цього приміщення.

На котлі не встановлюється пристрій для запобігання утворення вітром зворотної тяги, але в обов'язковому порядку встановлюється вентилятор у верхній частині камери згоряння/теплообмінника.

#### **Тип C13/C13X**

Конструкція котла передбачає під'єднання до горизонтальних терміналів для подачі повітря і димовідводу, що виходять назовні через коаксіальні або роздільні труби.

Відстань між каналами забору повітря та димовідведення повинна складати не менш ніж 250 мм, та обидва виходи повинні розташовуватися в межах квадрату зі сторонами 500 x 500 мм.

На котлі в обов'язковому порядку необхідно встановити вентилятор в верхній частині камери згоряння/теплообмінника.

#### **Тип C33/C33X**

Конструкція котла передбачає під'єднання до вертикальних терміналів для подачі повітря і димовідводу, що виходять назовні через коаксіальні або роздільні труби.

Відстань між каналами забору повітря та димовідведення повинна складати не менш ніж 250 мм, та обидва виходи повинні розташовуватися в межах квадрату зі сторонами 500 x 500 мм.

На котлі в обов'язковому порядку необхідно встановити вентилятор в верхній частині камери згоряння/теплообмінника.

#### **Тип C43/C43X**

Конструкція котла передбачає підключення до колективного димоходу, що складається з двох каналів – один для забору повітря, інший для відведення димових газів, і такі канали можуть бути коаксіальними або роздільними.

Димохід повинен відповідати вимогам діючих норм і стандартів.

На котлі в обов'язковому порядку необхідно встановити вентилятор в верхній частині камери згоряння/теплообмінника.

#### **Тип установки C53/C53X**

Котел з роздільними трубами для подачі повітря і димовідводу.

Ці труби можуть виходити в зони з різним тиском.

Забороняється розміщувати ці два термінали на протилежних стінах.

На котлі в обов'язковому порядку необхідно встановити вентилятор в верхній частині камери згоряння/теплообмінника.

#### **Тип C63/C63X**

Конструкція котла передбачає роботу без димоходів та терміналів викиду димових газів.

Всмоктування повітря та викид продуктів згоряння здійснюється за допомогою димоходів, які можна придбати в торговельних мережах та мають бути сертифіковані окремо.

На котлі в обов'язковому порядку необхідно встановити вентилятор в верхній частині камери згоряння/теплообмінника.

#### **Тип C83/C83X**

Конструкція котла передбачає під'єднання до терміналу подачі повітря і окремого чи загального димоходу для відводу продуктів згоряння.

Димохід повинен відповідати вимогам діючих норм і стандартів.

На котлі в обов'язковому порядку необхідно встановити вентилятор в верхній частині камери згоряння/теплообмінника.

#### **Тип C93/C93X**

Бойлер призначений до підключення до вертикального входу вентиляційного каналу.

Технічний відсік, де розміщується вентиляційна система, використовується також як впускний канал повітря для горіння через повітряний проміжок, що створюється.

На котлі в обов'язковому порядку необхідно встановити вентилятор в верхній частині камери згоряння/теплообмінника.



**УВАГА**

Ці дані дійсні для каналів забору повітря та димовідведення, що складаються з жорстких гладких труб, які ухвалив та постачає виробник.

**Тип установки C13**

**КС-KR-KRB 12**

- Мінімально допустима довжина горизонтальних коаксиальних труб - 1 м.
- Максимально допустима довжина горизонтальних коаксиальних труб з діаметром 100/60 мм – 9 м.
- Максимально допустима довжина горизонтальних коаксиальних труб з діаметром 125/80 мм – 30 м.
- На кожний додатковий відрізок прямої труби довжиною 1 м. максимально допустима довжина зменшується на 1 м.
- На кожний наступний додатковий вигин 90° слід зменшувати допустиму довжину на 1,0 м.
- На кожний наступний додатковий вигин 45° слід зменшувати допустиму довжину на 0,5 м.
- Стінний термінал зменшує максимально можливу довжину на 1,5 метрів.
- Опір першого вигину від котла не враховується при розрахунку максимальної довжини димоходу.
- Труба забору повітря повинна встановлюватися з 1%-м нахилом вниз, в напрямі виходу, для запобігання потраблянню дощової води в котел.

**КС-KR-KRB 24**

- Мінімально допустима довжина горизонтальних коаксиальних труб - 1 м.
- Максимально допустима довжина горизонтальних коаксиальних труб з діаметром 100/60 мм – 10 м.
- Максимально допустима довжина горизонтальних коаксиальних труб з діаметром 125/80 мм – 30 м.
- На кожний додатковий відрізок прямої труби довжиною 1 м. максимально допустима довжина зменшується на 1 м.
- На кожний наступний додатковий вигин 90° слід зменшувати допустиму довжину на 1,0 м.
- На кожний наступний додатковий вигин 45° слід зменшувати допустиму довжину на 0,5 м.
- Стінний термінал зменшує максимально можливу довжину на 1,5 метрів.
- Опір першого вигину від котла не враховується при розрахунку максимальної довжини димоходу.
- Труба забору повітря повинна встановлюватися з 1%-м нахилом вниз, в напрямі виходу, для запобігання потраблянню дощової води в котел.

**КС-KR-KRB 28**

- Мінімально допустима довжина горизонтальних коаксиальних труб - 1 м.
- Максимально допустима довжина горизонтальних коаксиальних труб з діаметром 100/60 мм – 9 м.
- Максимально допустима довжина горизонтальних коаксиальних труб з діаметром 125/80 мм – 30 м.
- На кожний додатковий відрізок прямої труби довжиною 1 м. максимально допустима довжина зменшується на 1 м.
- На кожний наступний додатковий вигин 90° слід зменшувати допустиму довжину на 1,0 м.
- На кожний наступний додатковий вигин 45° слід зменшувати допустиму довжину на 0,5 м.
- Стінний термінал зменшує максимально можливу довжину на 1,5 метрів.
- Опір першого вигину від котла не враховується при розрахунку максимальної довжини димоходу.
- Труба забору повітря повинна встановлюватися з 1%-м нахилом вниз, в напрямі виходу, для запобігання потраблянню дощової води в котел.

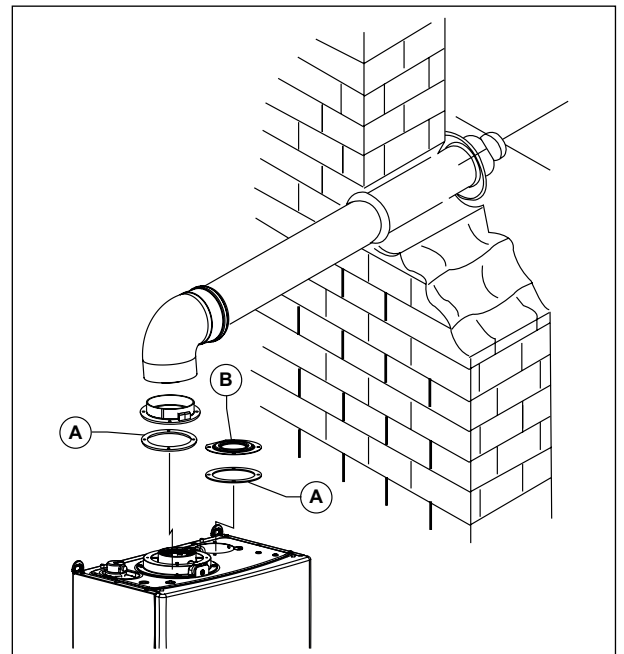


Рис. 11 Коаксиальні димоходи типу C13 - C33

**А.** Ущільнення

**В.** Заглушка

### Тип установки С33

#### КС-KR-KRB 12

- Мінімально допустима довжина вертикальної коаксиальної труби - 1 м.
- Максимально допустима довжина вертикальних коаксиальних труб з діаметром 100/60 мм – 9 м.
- Максимально допустима довжина вертикальних коаксиальних труб діаметром 125/80 мм – 30 м.
- На кожний додатковий відрізок прямої труби довжиною 1 м. максимально допустима довжина зменшується на 1 м.
- На кожний наступний додатковий вигин 90° слід зменшувати допустиму довжину на 1,0 м.
- На кожний наступний додатковий вигин 45° слід зменшувати допустиму довжину на 0,5 м.
- Термінал димоходу на даху зменшує максимально допустиму довжину на 1,5 метри

#### КС-KR-KRB 24

- Мінімально допустима довжина вертикальної коаксиальної труби - 1 м.
- Максимально допустима довжина вертикальних коаксиальних труб діаметром 100/60 мм – 10 м.
- Максимально допустима довжина вертикальних коаксиальних труб діаметром 125/80 мм – 30 м.
- На кожний додатковий відрізок прямої труби довжиною 1 м. максимально допустима довжина зменшується на 1 м.
- На кожний наступний додатковий вигин 90° слід зменшувати допустиму довжину на 1,0 м.
- На кожний наступний додатковий вигин 45° слід зменшувати допустиму довжину на 0,5 м.
- Термінал димоходу на даху зменшує максимально допустиму довжину на 1,5 метри

#### КС-KR-KRB 28

- Мінімально допустима довжина вертикальної коаксиальної труби - 1 м.
- Максимально допустима довжина вертикальних коаксиальних труб з діаметром 100/60 мм – 9 м.
- Максимально допустима довжина вертикальних коаксиальних труб діаметром 125/80 мм – 30 м.
- На кожний додатковий відрізок прямої труби довжиною 1 м. максимально допустима довжина зменшується на 1 м.
- На кожний наступний додатковий вигин 90° слід зменшувати допустиму довжину на 1,0 м.
- На кожний наступний додатковий вигин 45° слід зменшувати допустиму довжину на 0,5 м.
- Термінал димоходу на даху зменшує максимально допустиму довжину на 1,5 метри

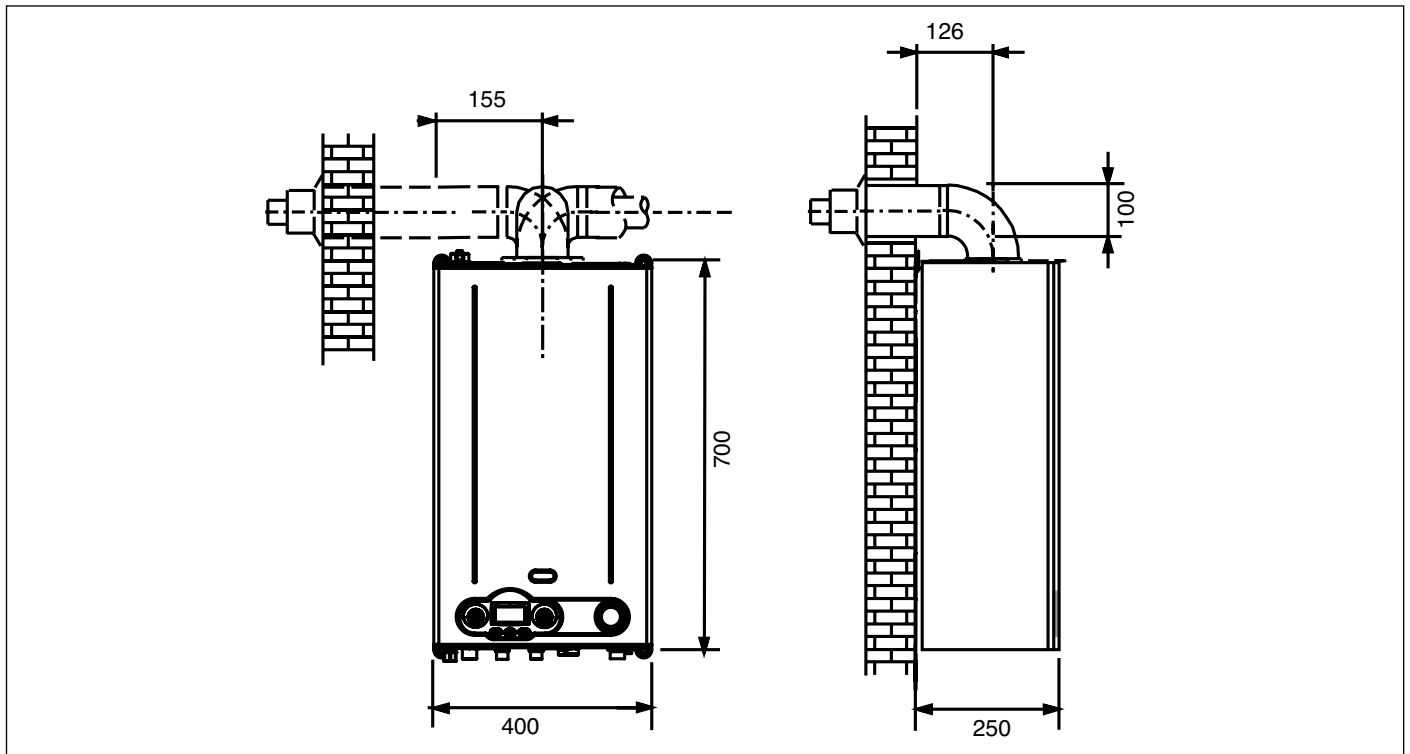


Рис. 12 Розміри коаксимальних димоходів типу С13 - С33

### 3.6.3 Забор повітря/викид продуктів згоряння з використанням роздільних труб діаметром 80 мм



**УВАГА**

Ці дані дійсні для каналів забору повітря та димовідведення, що складаються з жорстких гладких труб, які ухвалив та постачає виробник.

#### Типи димовідведення C43 - C53 - C83

##### КС-KR-KRB 12

- Мінімально допустима довжина труби подачі повітря - 1 м.
- Мінімальна довжина труби викиду продуктів згоряння повинна бути 1 метр.
- Максимально допустима довжина труб забору повітря/викиду продуктів згоряння (сумарна довжина всасуючого та нагнітаючого тркбопроводів) складає 152 метрів.
- На кожний додатковий відрізок прямої труби довжиною 1 м. максимально допустима довжина зменшується на 1 м.
- На кожний наступний додатковий вигин 90° слід зменшувати допустиму довжину на 1,0 м.
- На кожний наступний додатковий вигин 45° слід зменшувати допустиму довжину на 0,5 м.
- Термінал димоходу на даху зменшує максимально допустиму довжину на 5 метрів
- Стінний термінал зменшує максимально можливу довжину на 4,5 метрів.

##### КС-KR-KRB 24

- Мінімально допустима довжина труби подачі повітря - 1 м.
- Мінімальна довжина труби викиду продуктів згоряння повинна бути 1 метр.
- Максимально допустима довжина труб забору повітря/викиду продуктів згоряння (сумарна довжина всасуючого та нагнітаючого тркбопроводів) складає 84 метрів.
- На кожний додатковий відрізок прямої труби довжиною 1 м. максимально допустима довжина зменшується на 1 м.
- На кожний наступний додатковий вигин 90° слід зменшувати допустиму довжину на 1,0 м.
- На кожний наступний додатковий вигин 45° слід зменшувати допустиму довжину на 0,5 м.
- Термінал димоходу на даху зменшує максимально допустиму довжину на 5,5 метрів
- Стінний термінал зменшує максимально можливу довжину на 5 метрів.

##### КС-KR-KRB 28

- Мінімально допустима довжина труби подачі повітря - 1 м.
- Мінімальна довжина труби викиду продуктів згоряння повинна бути 1 метр.
- Максимально допустима довжина труб забору повітря/викиду продуктів згоряння (сумарна довжина всасуючого та нагнітаючого тркбопроводів) складає 91 метрів.
- На кожний додатковий відрізок прямої труби довжиною 1 м. максимально допустима довжина зменшується на 1 м.
- На кожний додатковий вигин 90° необхідно зменшити максимально допустиму довжину на 1,5 метри.
- На кожний додатковий вигин 45° необхідно зменшити максимально допустиму довжину на 1 метр.
- Термінал димоходу на даху зменшує максимально допустиму довжину на 5,5 метрів
- Стінний термінал зменшує максимально можливу довжину на 5,5 м

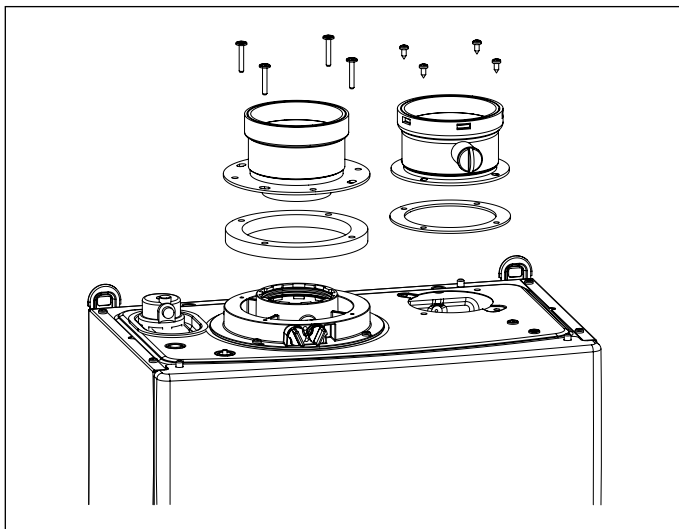


Рис. 13 Роздільний комплект 0KITSOP00

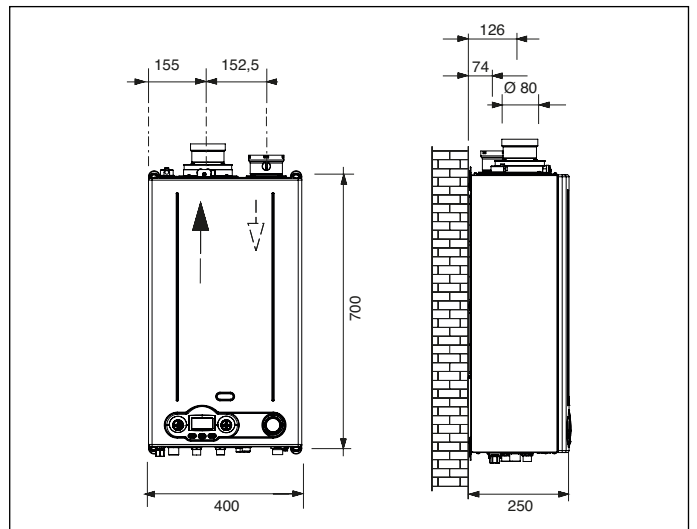


Рис. 14 Розміри для приєднання роздільних труб

### 3.6.4 Забор повітря/викид продуктів згоряння з використанням роздільних труб діаметром 60 мм



#### УВАГА

Ці дані дійсні для каналів забору повітря та димовідведення, що складаються з жорстких гладких труб, які ухвалив та постачає виробник.

### Типи димовідведення C43 - C53 - C83


#### КС-KR-KRB 12-24-28

- Мінімально допустима довжина труби подачі повітря - 1 м.
- Мінімальна довжина труби викиду продуктів згоряння повинна бути 1 метр.
- Максимально допустима довжина повітрязабірних/димових труб (сумарна довжина) складає:
  - » 24 метрів для мод. КС/КР/КРВ 12
  - » 23 метрів для мод. КС/КР/КРВ 24 та КС/КР/КРВ 28
- На кожний додатковий відрізок прямої труби довжиною 1 м. максимально допустима довжина зменшується на 1 м.
- На кожний наступний додатковий вигин 90° слід зменшувати допустиму довжину на 1,0 м.
- На кожний наступний додатковий вигин 45° слід зменшувати допустиму довжину на 0,5 м.
- Стінний термінал зменшує максимально можливу довжину на 4 м для моделей КС-KR-KRB 12 та на 4,5 м для моделей КС-KR-KRB 24-28.

## 3.7 Перевірка ККД горіння

### 3.7.1 Функція сажотрус

В котлі передбачена функція "сажотрус", яка використовується для вимірювання ККД горіння в процесі роботи і для регулювання пальника.

Для включення цієї функції необхідно одночасно натиснути і не відпускати протягом 3 секунд кнопки "дані" [Ok] і перезапуск ["Reset"]. На РК-дисплеї відобразиться температура в контурі опалення і символ .

Якщо котел перебуває в режимі "ЗИМА" або "ТІЛЬКИ ОПАЛЕННЯ", при включенні функції "сажотрус" котел спочатку виконує цикл розпалювання, а потім продовжує працювати на фіксованій потужності, що задана параметром P7 (максимальна потужність в режимі опалення).

Для виходу з тестового режиму необхідно натиснути кнопку "Reset" або почекати 15 хвилин.

### 3.7.2 Виконання вимірювань

На котлі є патрубок для підключення до системи забору повітря/димовідведення (дивись Рис. 15 Положення заглушок та Рис. 16 Положення отворів).

В патрубку передбачено два отвори для прямого доступу до повітря, що йде на згоряння, та до димових газів (дивись Рис. 16 Положення отворів).

Для проведення вимірів необхідно зняти заглушки **A** та **B** з отворів на патрубку (дивись Рис. 15 Положення заглушок).

Для визначення ККД горіння слід виконати наступні операції:

- замір температури повітря що йде на горіння **1** (дивись Рис. 16 Положення отворів).
- замір температури димових газів та вмісту CO<sub>2</sub> в спеціальному отворі **2** (дивись Рис. 16 Положення отворів).

Ці виміри необхідно проводити на працюючому котлі.

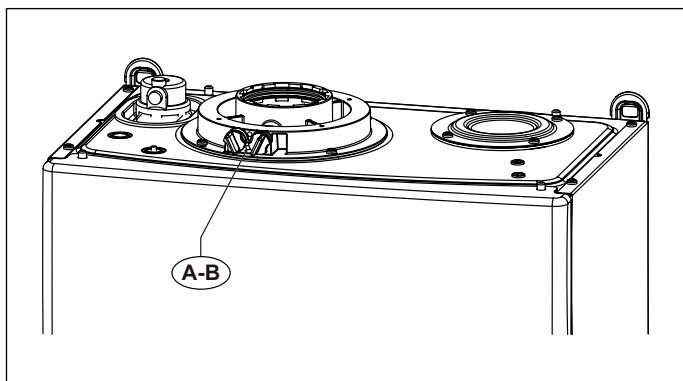


Рис. 15 Положення заглушок

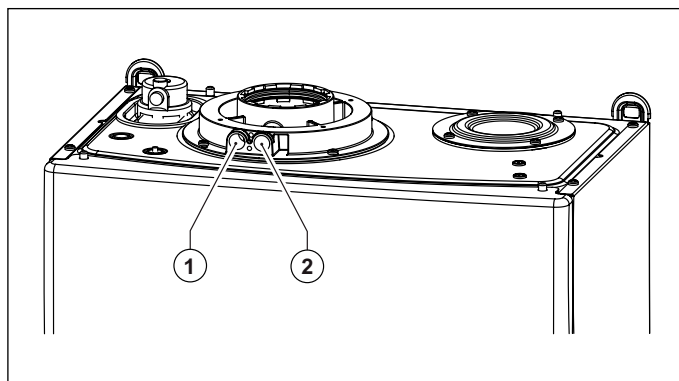


Рис. 16 Положення отворів

### 3.8 Підключення газу

Труба підводу газу повинна мати поперечний переріз, що дорівнює або перевищує поперечний переріз труби, яка використовується в середині котла.

Поперечний перетин труби підводу газу повинен бути не меншим за той, що використовується всередині котла.



#### НЕБЕЗПЕКА

Дотримуйтеся вимог чинних норм і стандартів України, де здійснюватиметься установа, які повністю наведено в даній інструкції.

Слід пам'ятати, що перед введенням в дію внутрішньої газорозподільної системи, тобто перед її підключенням до лічильника, слід перевірити її герметичність.

Якщо будь-яка частина системи закрита і буде перебувати поза полем зору, контроль герметичності повинен проводитися до її закриття.

Герметичність не повинна перевірятися за допомогою горючого газу: для цієї мети слід використовувати повітря або азот.

Після того, як газ надійшов в труби, забороняється виконувати випробування на витік за допомогою відкритого полум'я. Використовуйте наявні на ринку спеціальні вироби.

Підключення котла до лінії підводу газу слід **ОБОВ'ЯЗКОВО** здійснювати накидною гайкою із застосуванням в стиковій площині ущільнювальної прокладки (А) відповідного діаметру і з додатного для цієї мети матеріалу (див. Рис. 17 Підключення газу).

Газовий патрубок водонагрівача **НЕ ПРИСТОСОВАНИЙ** для клоччя, тефлонових стрічок або подібних за структурою ущільнювачів.

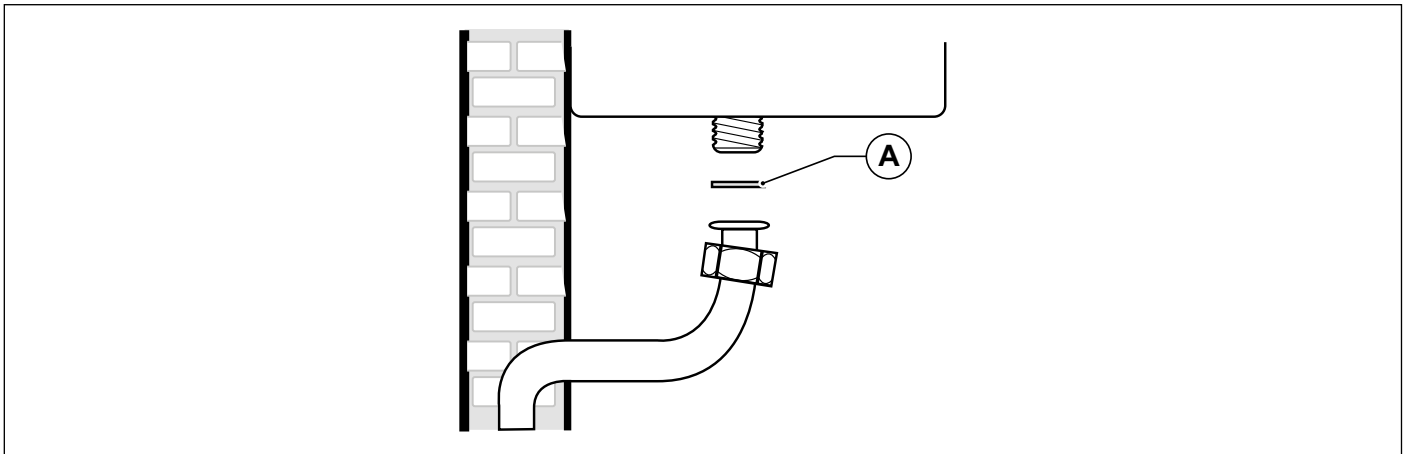


Рис. 17 Підключення газу

### 3.9 Гідравлічні підключення

#### 3.9.1 Нагрів

Перед монтажем котла необхідно очистити гідравлічну систему, щоб попередити потрапляння в котел сторонніх часток, які могли би пошкодити циркуляційний насос і теплообмінник.

Подаюча та зворотні лінії контуру опалення повинні підключатися за допомогою підключень 3/4" **M** та **R** (дивись Рис. 9 Паперовий шаблон.).

При розрахунку діаметрів труб опалювальної системи необхідно враховувати втрати тиску в батареях, термостатичних клапанах та радіаторних кранах, що можуть бути наявні в системі і конфігурацію самої системи опалення.



#### УВАГА

При можливому зливі з запобіжних клапанів котла рекомендується скеровувати воду в загальну каналізацію. За відсутності такого зливу і роботі запобіжних клапанів існує небезпека затоплення приміщення, в якому встановлений котел.

Компанія-виробник знімає із себе будь-яку відповідальність за травмування людей, тварин або пошкодження майна у разі недотримання вище зазначених інструкцій.

### 3.9.2 Гаряче водопостачання

Перед монтажем котла необхідно очистити гідравлічну систему, щоб попередити потрапляння в котел сторонніх часток, які могли би пошкодити циркуляційний насос і теплообмінник.

#### Моделі КС

Вхід холодної та вихід гарячої води здійснюється до відповідних патрубків за допомогою труб діаметром 1/2" F e C. Частота чищення та/або заміни теплообмінника залежить від жорсткості використовуваної води.

#### Моделі КR

Підключення трубопроводу гарячої води до котла відбувається трубами 1/2" до патрубка F.

#### Моделі КRВ

Зворотня лінія (RВ) та подаюча лінія (MВ) бойлера повинні підключатися до котла за допомогою труб 1/2" F та C.



#### УВАГА

В залежності від жорсткості підживлюючої води, слід розглянути можливість встановлення помякшувальної та очисної установки для домашнього використання у відповідності до чинного законодавства Країни де встановлено обладнання.

При жорсткості води вище 15°f завжди рекомендується обробка води.

Вода, що йде з колективних пом'якшувальних споруд, за своїми фізико-хімічними властивостями може бути несумісна з деякими компонентами системи опалення, в цьому випадку заповнення системи опалення слід виконувати за рахунок водопровідної води.

В цьому випадку доцільно використовувати дозатори поліфосфатів.

### 3.9.3 Злив конденсату

Для облаштування відведення конденсату необхідно дотримуватися чинних норм і стандартів країни, де здійснюватиметься установлення, які повністю наведено в даній інструкції.

Якщо не існує спеціальних вимог та заборон, конденсат, що утворюється у процесі згоряння, повинен відводитися через побутову систему каналізації в загальну систему каналізації, лужне середовище якої нейтралізує кислотність конденсату. Щоб запобігти проникненню запахів з побутової каналізації до приміщень, рекомендується встановити відповідний пристрій між системами зливу і каналізації. Система виведення конденсату і побутова система відведення мають бути змонтовані з відповідних конденсатостійких матеріалів.

Система відведення конденсату повинна бути приєднана до спеціального виходу (A) котла (див. Рис. 18 Злив конденсату).

Категорично забороняється приєднувати систему зливу конденсата до інспекційного отвору сифону (B).



#### УВАГА

Компанія-виробник знімає із себе будь-яку відповідальність за травмування людей, тварин або пошкодження майна у разі недотримання вище зазначених інструкцій.

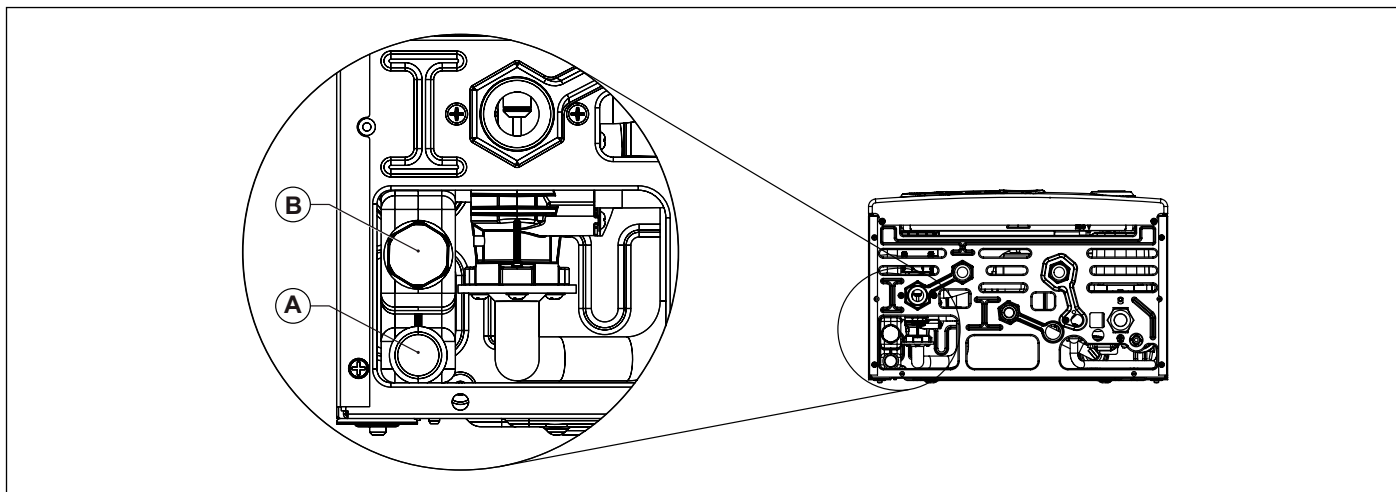


Рис. 18 Злив конденсату

### 3.10 Підключення до електромережі

Котел укомплектований трьохжильним проводом, який вже підключено з одного боку до електронної плати і захищено від обриву відповідним затискачем.

Котел повинен бути підключений до електромережі з параметрами .230В-50Гц.

**При підключенні пристрою до джерела живлення дотримуйтесь правильної послідовності фазової / нейтральної полярності.**

При підключенні необхідно дотримуватися вимог чинних норм і стандартів, які повністю наведено в даній інструкції.

Перед котлом повинен бути встановлений двополюсний вимикач, з відстанню між контактами не менше 3 мм. До вимикача повинен бути вільний доступ, щоб при необхідності можна було відключити електроживлення і в цілковитій безпеці провести техобслуговування.

Мережева лінія котла повинна бути захищена диференціальним тепломагнітним вимикачем з достатньою здатністю відключення. Електромережа повинна мати відповідний контур заземлення.

Згадані вище міри безпеки треба перевірити.; У випадку наявності будь яких сумнівів запросіть спеціалістів з метою перевірки електромережі.



#### УВАГА

---

**Виробник не несе відповідальності за будь-які збитки, заподіяні через неправильне підключення заземлення системи також для заземлення не підходять трубопроводи газопостачання, водогону та опалення.**

---

### 3.11 Підключення кімнатного термостату (додатково)

До котла може бути підключений кімнатний термостат ( додатковий пристрій, постачається на замовлення).

Контакти термостата повинні бути розраховані на навантаження 5 мА при напрузі 24 В постійного струму.

Кабель кімнатного термостату повинен бути підключеним до контактів (1) та (2) плати керування котла (див. *Електричні схеми* на сторінці 53) після зняття перемички, що присутня в заводському виконанні котла.

**Дроти кімнатного термостата не повинні знаходитися в одному джгуті з мережевими електрокабелями.**

### 3.12 Підключення та робота пульту дистанційного керування Open Therm (додатково)



#### УВАГА

---

**Необхідно використовувати тільки оригінальні пульти дистанційного керування, що постачаються виробником котлів.**

**У випадку підключення пристроїв інших виробників коректна робота пульта дистанційного керування або котла не гарантується.**

---

До котла може підключатися пульт дистанційного керування з протоколом зв'язку Open Therm ( додатковий пристрій, постачається виробником на замовлення).

Монтаж пульту дистанційного керування повинен виконувати тільки кваліфікований персонал.

Монтаж повинен виконуватися відповідно до інструкції , яка додається до пульта дистанційного керування.

Пульт дистанційного керування слід встановлювати на одній з внутрішніх стін приміщення на висоті близько 1,5 м від підлоги, в місці, де цей пристрій може визначити температуру приміщення: не здійснюйте монтаж пристрою в у нішах або кутках біля дверей або за шторами, біля джерел тепла, під прямим сонячним промінням, на протягах та під бризками води.

Кабель пульту дистанційного керування повинен бути підключеним до контактів (3) та (4) плати керування котла.

При підключенні пульту дистанційного керування не має значення полярність кабелю, тобто дроти можуть буди підключені у будь-якому порядку.



#### УВАГА

---

**Пульт дистанційного керування не повинен підключатися до електромережі 230 В ~ 50 Гц.**

**Дроти пульту дистанційного керування НЕ повинні прокладатися разом з дротами електроживлення: при недотриманні цих вимог, перешкоди, що створюються іншими електричними дротами можуть стати причиною збоїв в роботі пульту дистанційного керування.**

---

Для отримання більш докладних даних щодо програмування пульта дистанційного керування зверніться до інструкції, яка входить в комплект до пульта.

Комунікація між платою керування котла та пультом дистанційного керування відбувається постійно в усіх режимах роботи котла: OFF, ЛІТО, ЗИМА, ТІЛЬКИ ОПАЛЕННЯ.

На дисплеї котла з'являються налаштування, які зроблено з пульта дистанційного керування для контролю режиму роботи.

За допомогою пульта дистанційного управління можна переглядати і задавати цілий ряд параметрів, що позначаються **TSP**, які відносяться до компетенції кваліфікованого персоналу.

Встановлення параметру **TSP0** дає змогу перейти до заводських налаштувань, та відмінити раніш внесені зміни.

Якщо буде виявлено, що значення одного з параметрів неправильно, величина такого параметра замінюється на значення заводського налаштування.

Якщо значення, що задається виходить за допустимі для такого параметра межі, нове значення прийнято не буде і зберігається поточне значення.

### 3.13 Вибір діапазону роботи котла в режимі опалення

Діапазон регулювання температури води в системі опалення залежить від обраного робочого діапазону котла::

- **стандартний діапазон:** від 20°C до 78°C (за допомогою кнопок +/- **ОПАЛЕННЯ**);
- **скорочений діапазон:** від 20°C до 45°C (за допомогою кнопок +/- **ОПАЛЕННЯ**);

Стандартний діапазон діє якщо обрано номер температурної кривої **P10**  $\geq 1$ , а скорочений — якщо **P10**  $< 1$ .

Діапазон роботи котла може бути обраний навіть тоді коли датчик температури зовнішнього повітря не підключено до котла.

Пауза між циклами розпалу, яка необхідна, щоб запобігти частим вклученням та виключенням котла під час роботи в режимі опалення, для обох діапазонів дорівнює 4 хвилинам. Її можна змінити модифікувавши **P11**.

Якщо температура води в системі опалення опускається нижче певного значення, пауза анулюється і котел вклучається з параметра вказаними в таблиці що розташована нижче::

Обраний діапазон	Температура розпалу
Стандартний діапазон	$< 30^{\circ}\text{C}$ ( <b>P27</b> )
Знижений діапазон	$< 20^{\circ}\text{C}$

Таб. 13 Температура перезапуску пальника

Вибір діапазону роботи повинен здійснювати сервісний центр або кваліфікований технік.

### 3.14 Підключення датчика температури зовнішнього повітря (додатково) та робота в умовах стрибків зовнішньої температури

До котла може бути під'єднано датчик температури зовнішнього повітря (додатковий пристрій, постачається виробником) для керування в умовах стрибків зовнішньої температури.



#### УВАГА

**Необхідно використовувати тільки оригінальні датчики температури зовнішнього повітря, що постачаються виробником котлів.**

**У випадку підключення датчику температури зовнішнього повітря від інших виробників коректна робота датчика або котла не гарантується.**

Датчик температури зовнішнього повітря повинен бути підключений за допомогою двожильного кабелю з площею перерізу не менш 0,35 мм<sup>2</sup>.

Датчик температури зовнішнього повітря повинен бути підключений до контактів (5) і (6) пульта керування котлом.



#### УВАГА

**Кабель датчика температури зовнішнього повітря НЕ повинен прокладатися разом з кабелями електроживлення.**

Датчик температури зовнішнього повітря повинен бути встановлений на ПІВНІЧНІЙ-ПІВНІЧНО СХІДНІЙ стіні будівлі таким чином, щоб його було захищено від впливу негоди.

Не встановлюйте датчик температури зовнішнього повітря коло вікон, вентиляційних отворів та інших ймовірних джерел тепла.

Датчик температури зовнішнього повітря дозволяє автоматично змінювати температуру в магістралі подачі в залежності від:

- Виміряна температура зовнішнього повітря.
- Обраної температурної кривої
- Встановлення фіктивна кімнатна температура.

Температурна крива обирається за допомогою параметра **P10**.

Під час регулювання на дисплеї спалахує значення що встановлюється. Воно також може бути зчитане на пульті ДК (якщо він встановлений), за допомогою параметру **TSP10**.

Фіктивна кімнатна температура встановлюється за допомогою кнопок **+/- ОПАЛЕННЯ** котрі, при підключенні датчика температури зовнішнього повітря втрачають функцію регулювання температури води в контурі опалення (дивись *Робота з датчиком кімнатної температури (додатково)* на сторінці 13).

За допомогою параметра **P30** можливо відобразити значення температури зовнішнього повітря, що виміряна відповідним датчиком.

На рисунку представлені криві при фіктивній кімнатній температурі 20°C. За допомогою параметру **P10** можливо вибрати опалювальну криву (дивись Рис. 19 Температурні криві).

При зміні фіктивної кімнатної температури на панелі керування котла, крива опалення зміщується догори або вниз відповідно встановленому значенню.

Наприклад, при встановленій фіктивній кімнатній температурі 20°C, та обраній температурній кривій №1, якщо температура зовнішнього повітря складає -4°C, температура на подачі буде 50°C.

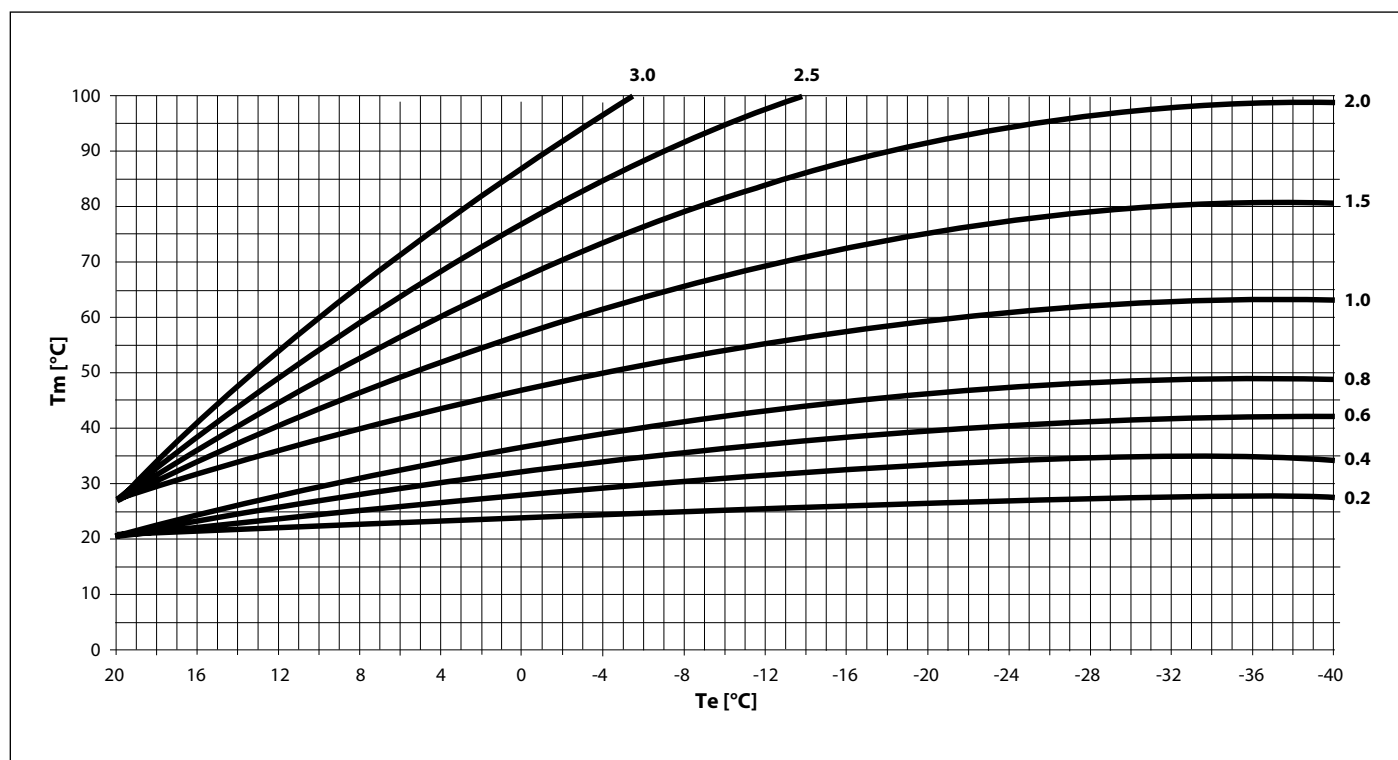


Рис. 19 Температурні криві

**T<sub>m</sub>** показує температуру в лінії подачі в °C

**T<sub>e</sub>** показує температуру зовнішнього повітря в °C

### 3.15 Параметри TSP

Котел дає змогу змінювати параметри роботи системи опалення.

Для входу в режим програмування натисніть одночасно кнопки **Reset** та - **ОПАЛЕННЯ** на 3 секунди.

За допомогою кнопок +/- **ОПАЛЕННЯ** поміняйте значення параметру.

Для зміни параметру натисніть один раз кнопку **Ok**.

Піктограма  символізує можливість змінити значення параметру.

Значення параметру може бути змінено за допомогою кнопок +/- **ОПАЛЕННЯ**.

Для підтвердження нового значення параметру натисніть кнопку **Ok**.

Для виходу з режиму програмування параметрів натисніть кнопку **Reset**.

Параметр	Встановлені налаштування	Заводське налаштування	Примітка
P0 - TSP0 Вибір потужності котла	0 ÷ 5	В залежності від моделі	0 = 12 кВт Метан; 1 = 24 кВт Метан 2 = 28 кВт Метан; 3 = 24 кВт Пропан 4 = 28 кВт Пропан; 5 = 12 кВт Пропан
P3 - TSP3 Вибір типу котла	1 ÷ 3	В залежності від моделі	1 = 2-контурний зі скоростним теплообмінником 2 = тільки опалення 3 = з бойлером
P4 - TSP4 Швидкість вентилятора при максимальній потужності пальника	TSP5 ÷ 250 Гц	В залежності від моделі	12 кВт Метан = 182; 12 кВт Пропан = 177 24 кВт Метан = 197; 24 кВт Пропан = 192 28 кВт Метан = 205; 28 кВт Пропан = 200
P5 - TSP5 Швидкість вентилятора при мінімальній потужності пальника	25 ÷ 120 Гц	В залежності від моделі	12 кВт Метан = 37; 12 кВт Пропан = 38 24 кВт = 40 28 кВт = 39
P6 - TSP6 Швидкість вентилятора при потужності розпалу	25 ÷ 160 Гц	В залежності від моделі	12 кВт = 68 24 кВт = 56 28 кВт = 60
P7 - TSP7 Швидкість вентилятора при максимальній потужності в режимі опалення	10 ÷ 100%	В залежності від моделі	12 кВт Метан = 76; 12 кВт Пропан = 74 24 кВт = 88 28 кВт Метан = 89; 28 кВт Пропан = 88
P8 - TSP8 Мінімальна початкова швидкість при негативному лінійному градієнті	P5 ÷ P6	В залежності від моделі	12 кВт = 56 24 кВт = 56 28 кВт = 60
P9 - TSP9 Тривалість негативного лінійного градієнту	0 ÷ 30 (1 = 10 сек.)	В залежності від моделі	12 кВт = 18 24 кВт = 18 28 кВт = 25
P10 - TSP10 Криві опалення	0 ÷ 3	1,5	-
P11 - TSP11 Затримка кімнатного термостата	0 ÷ 10 хв	4	-
P12 - TSP12 Функція повільного виходу котла на повну потужність у режимі опалення	0 ÷ 10 хв	1	-
P13 - TSP13 Функція пост-циркуляції насоса в режимах опалення, антизамерзання і сажотрус.	30 ÷ 180 сек.	30	-
P15 - TSP15 Затримка для уникнення гвдродару в режимі приготування гарячої води	0 ÷ 3 с	0	-

Таб. 14 Граничні значення параметрів TSP та їх заводські налаштування в залежності від типу котла (TSP0) - I

Параметр	Встановлені налаштування	Заводське налаштування	Примітка
P16 - TSP16 Затримка зчитування стану кімнатних термостатів/пульту Дистанційного Керування	0 ÷ 199 сек.	0	-
P17 - TSP17 Визначення функції багатофункціонального реле	0, 1, 3	0	0 = блокування та несправність 1 = запит ТА1/ПДУ 3 = запит ТА2
P27 - TSP27 Температура обнуління таймеру системи опалення	20 ÷ 78 °C		P10 < 1 (низькотемпер.) = 20 °C P10 > 1 (високотемпер.) = 30 °C
P28 - TSP28 Функція пеермикаючого реле	0 ÷ 1	0	0 = насос та 3-ходовий клапан 1 = 2 насоси
P29 - TSP29 Встановлення параметрів на заводське налаштування за винятком P0, P1, P2, P17 та P28	0 ÷ 1	0	0 = параметри користувача 1 = заводські налаштування
P30 Температура зовнішнього повітря	-	-	тільки з підключеним датчиком температури зовнішнього повітря
P31 Відображення поточної температури подачі	-	-	-
P32 Обчислена номінальна температура подачі	-	-	тільки з підключеним датчиком температури зовнішнього повітря
P33 Відображення встановленої температури в лінії подачі зони 2	-	-	тільки при підключенні як мінімум 1 зональної плати
P34 Відображення поточної температури в лінії подачі зони 2	-	-	тільки при підключенні як мінімум 1 зональної плати
P36 Відображення встановленої температури в лінії подачі зони 3	-	-	тільки при підключенні не менш 2 зональних плат
P37 Відображення поточної температури в лінії подачі зони 3	-	-	тільки при підключенні не менш 2 зональних плат
P39 Відображення встановленої температури на лінії подачі зони 4	-	-	тільки при підключенні 3 зональних плат (опція)
P40 Відображення поточної температури подачі зони 4	-	-	тільки при підключенні 3 зональних плат (опція)
P42 Температура пластинчатого теплообмінника	-	-	тільки для моделей КС
P43 Температура зворотньої лінії котла	-	-	-
P44 Температура бойлера (моделі KR/KRB)	-	-	тільки для моделей KR/KRB з підключеним датчиком зовнішнього бойлера
P45 Температура димових газів	-	-	-

Таб. 15 Граничні значення параметрів TSP та їх заводські налаштування в залежності від типу котла (TSP0) - II

Параметр	Встановлені налаштування	Заводське налаштування	Примітка
P51 Відображення останнього блокування котла	Код блокування	-	-
P52 Відображення передостаннього блокування котла	Код блокування	-	-
P53 Відображення третього з кінця блокування котла	Код блокування	-	-
P54 Відображення четвертого з кінця блокування котла	Код блокування	-	-
P55 Відображення п'ятого з кінця блокування котла	Код блокування	-	-
P56 Кількість блокувань після останнього збору лічильника	-	-	-
P57 Відображення кількості місяців роботи плати керування	-	-	-
P60 Кількість під'єднаних додаткових плат	0 ÷ 3	0	-
P61 Контроль зон опалення кімнатним термостатом та пультом ДК	00 ÷ 02	01	00 = ПДК зона 2 / ТА2 зона 1 01 = ТА1 зона 2 / ТА2 зона 1 02 = ТА2 зона 2 / ПДК зона 1
P62 Вибір кривої зони 2	0 ÷ 3	0,6	тільки при підключенні не менш 1 зональної плати
P63 Вибір температури теплоносія зони 2 (фіктивна температура повітря)	15 ÷ 35 °C	20 °C	тільки при підключенні не менш 1 зональної плати
P66 Вибір кривої зони 3	0 ÷ 3	0,6	тільки при підключенні не менш ніж 2 зональних плат
P67 Вибір температури теплоносія зони 3 (фіктивна температура повітря)	15 ÷ 35 °C	20 °C	тільки при підключенні не менш ніж 2 зональних плат
P70 Вибір кривої зони 4	0 ÷ 3	0,6	тільки при підключенні 3 зональних плат
P71 Вибір температури теплоносія зони 4 (фіктивна температура повітря)	15 ÷ 35 °C	20 °C	тільки при підключенні 3 зональних плат
P74 Час відкривання змішуючого клапану низькотемпературних зон	0 ÷ 300 сек.	140 сек.	тільки при підключенні не менш ніж 1 зональної плати

Таб. 16 Граничні значення параметрів TSP та їх заводські налаштування в залежності від типу котла (TSP0) - III

Параметр	Встановлені налаштування	Заводське налаштування	Примітка
P80 Примусова активація багатофункціонального реле	0 ÷ 1	0	0 = стандартний робочий режим 1 = постійно включено
P81 Примусова активація реле насосу зони 2	0 ÷ 1	0	0 = стандартний робочий режим 1 = постійно включено
P82 Примусова активація підмішуючого клапану зони 2	0 ÷ 2	0	0 = стандартний робочий режим 1 = відкриття 2 = закриття
P84 Примусова активація реле насосу зони 3	0 ÷ 1	0	0 = стандартний робочий режим 1 = постійно включено
P85 Примусова активація змішуючого клапана зони 3	0 ÷ 2	0	0 = стандартний робочий режим 1 = відкриття 2 = закриття
P87 Примусова активація реле насосу зони 4	0 ÷ 1	0	0 = стандартний робочий режим 1 = постійно включено
P88 Примусова активація підмішуючого клапану зони 4	0 ÷ 2	0	0 = стандартний робочий режим 1 = відкриття 2 = закриття
P95 Обнулення пам'яті кодів блокувань від P51 до P56	-	-	-

Таб. 17 Граничні значення параметрів TSP та їх заводські налаштування в залежності від типу котла (TSP0) - IV

### 3.16 Заповнення системи

Після виконання всіх підключень до опалювальної системи можна приступити до її заповнення.

Цю операцію слід виконувати з особливою обережністю за такою схемою:

- Відкрийте крани опалювальних приладів і перевірте роботу автоматичного клапана котла.
- Поступово відкрити кран заповнення і переконатися в тому, що автоматичні розповітрявачі, що можливо розташовані на опалювальній системі працюють нормально (дивись Рис. 2 Кран підживлення).
- Закрийте розповітрявачі опалювальних пристроїв, як тільки в пристроях з'явиться теплоносій.
- Проконтролюйте за допомогою манометра котла, що тиск в системі опалення знаходиться в межах  $1 \div 1,3$  бар.
- Закрити кран заповнення і потім знову випустити повітря через розповітрявачі опалювальних приладів.
- Після увімкнення котла і встановлення робочої температури в опалювальній системі необхідно вимкнути котел, дочекатися зупинки циркуляційного насоса і знову провести операції з видалення повітря.
- Охолодити теплоносій в опалювальній системі і довести тиск в ній до  $1 \div 1,3$  бар.



#### УВАГА

**Якщо тиск в системі опалення нижче 0,4 / 0,6 бар, запобіжне реле тиску блокує включення пальника.**

**Тиск у системі опалення повинен бути не менший ніж 1 бар; якщо він нижче цього рівня, необхідно підвищити його за допомогою крана заповнення котла.**

**Операція повинна бути виконана при охолодженій системі.**

**Тиск у системі опалення показується на манометрі котла.**



#### УВАГА

**У побутових теплових установках рекомендується обробляти воду специфічними добавками, сумісними з системами з різних конструкційних металів, щоб підвищити ККД, поліпшити безпеку, збільшити термін служби, забезпечити безперебійну роботу допоміжних пристроїв і знизити енергоспоживання, дотримуючись вимог чинних правил і стандартів країни, де встановлено обладнання.**

### 3.17 Увімкнення котла

#### 3.17.1 Попередній контроль

Перед пуском котла слід переконатися в тому, що:

- Газовідвідний канал та виступаюча частина труби встановлені у відповідності до інструкції: коли котел увімкнено, не повинно бути ніяких витоків продуктів згоряння через ущільнювачі .
- Котел підключається тільки до електромережі з параметрами 230 В ~ 50 Гц.
- Система належним чином заповнена теплоносієм (тиск на манометрі -  $1 \div 1,3$  бар).
- Крани на трубах системи опалення відкриті.
- газ в газопроводі відповідає типу газу на який налаштовано котел: в іншому разі виконати переналаштування котла на відповідний тип газу (див. *Адаптування до використання інших типів газу та повторне налагоджування пальника* на сторінці 57). Ці види робіт повинен виконувати кваліфікований технічний персонал.
- Кран подачі газу відкритий.
- Немає витoku газу.
- Включений зовнішній загальний вимикач, що встановлений перед котлом.
- Захисний клапан не заблокований.
- Сифон відведення конденсату, встановлений в котлі, безперебійно відводить конденсат та не заблокован

#### 3.17.2 Увімкнення та вимкнення

Правила включення і виключення котла див. в розділі «Інструкції для користувача» (див. *Інструкції для користувача* на сторінці 8).

### 3.18 Наявний напір

Котел оснащений високоефективним модуляційним циркуляційним насосом.

Швидкість циркуляційного насосу модулюється в автоматичному режимі електронікою котла в залежності від параметрів встановлених в режимі "супертехніка".

Циркуляційному насосу можливо задати 2 режима роботи:

#### 1 Робота "при сталому $\Delta T$ "

В режимі сталої  $\Delta T$  швидкість циркуляційного насосу змінюється автоматично для підтримання сталої  $\Delta T$  між подаючою та зворотною лінією системи опалення згідно до значень встановлених за допомогою параметрів режиму «супертехнік».

#### 2 Робота "при сталій швидкості"

В режимі сталої швидкості, швидкість циркуляційного насосу залишається сталою у відповідності до значення параметрів встановлених в режимі "супертехнік".

В режимі нагріву гарячої води, циркуляційний насос працює зі сталою швидкістю заданою за допомогою параметрів в режимі "супертехнік".



**УВАГА**

**Заводське налаштування - робота насоса при сталому  $\Delta T$ .**

**Для забезпечення коректної роботи котла не рекомендується змінювати налаштування зроблені виробником.**

**При необхідності зміни параметрів роботи насоса, виробник рекомендує звертатися до авторизованого сервісного центру.**

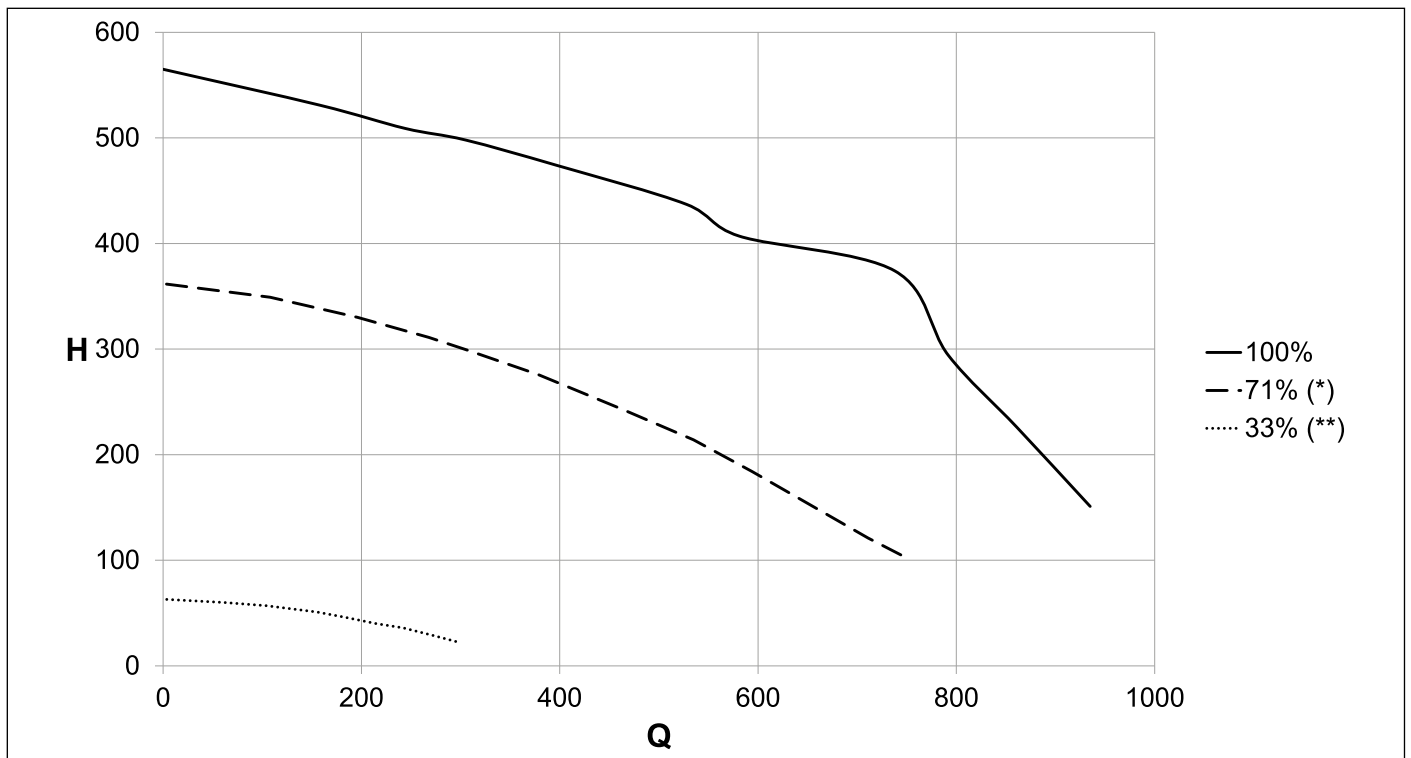


Рис. 20 Наявний напір KC-KR-KRB 12

**Q** . . . . . Витрата (л/год)

**H** . . . . . Наявний напір (мбар)

(\*) Мінімальна крива що використовується в системах без гідравлічної стрілки

(\*\*) Мінімальна крива що використовується в системах з гідравлічною стрілкою

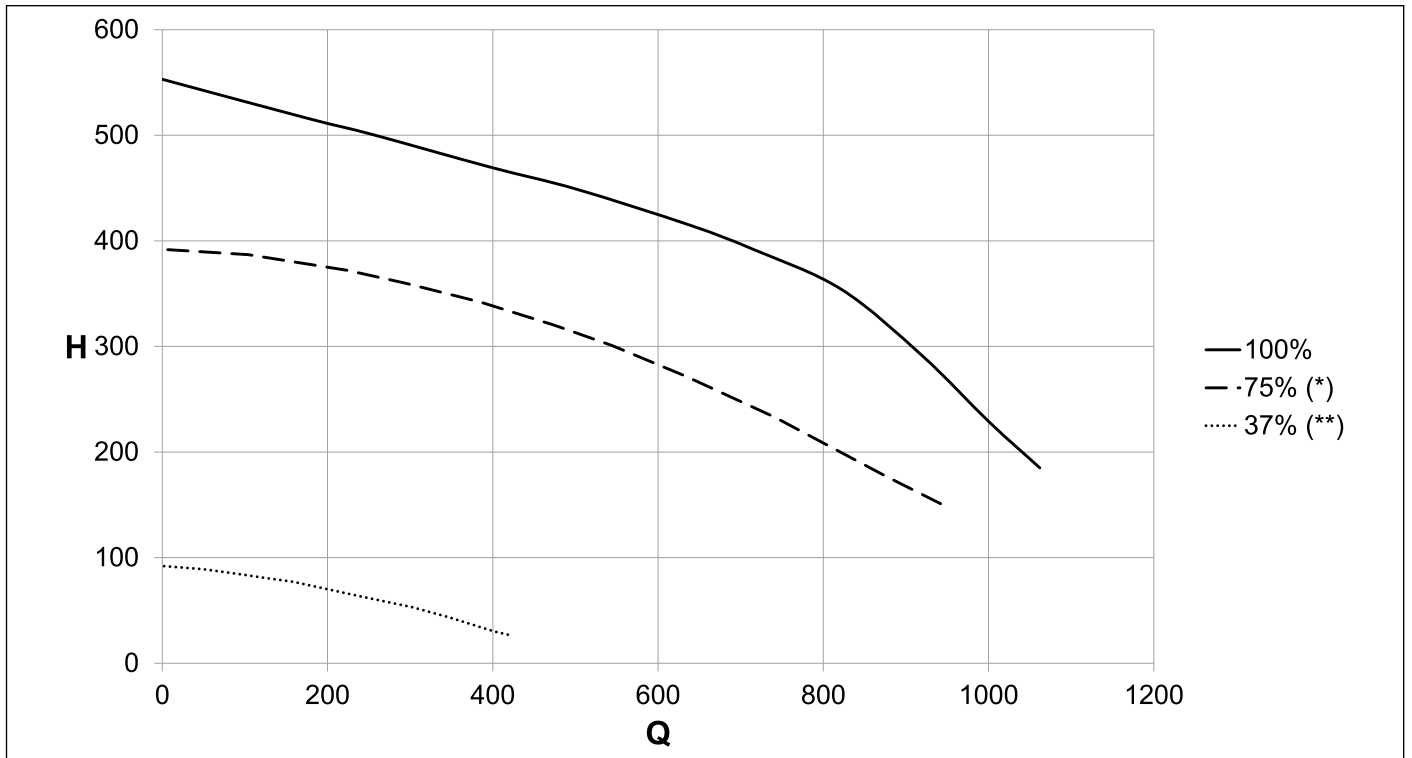


Рис. 21 Наявний напір KC-KR-KRB 24

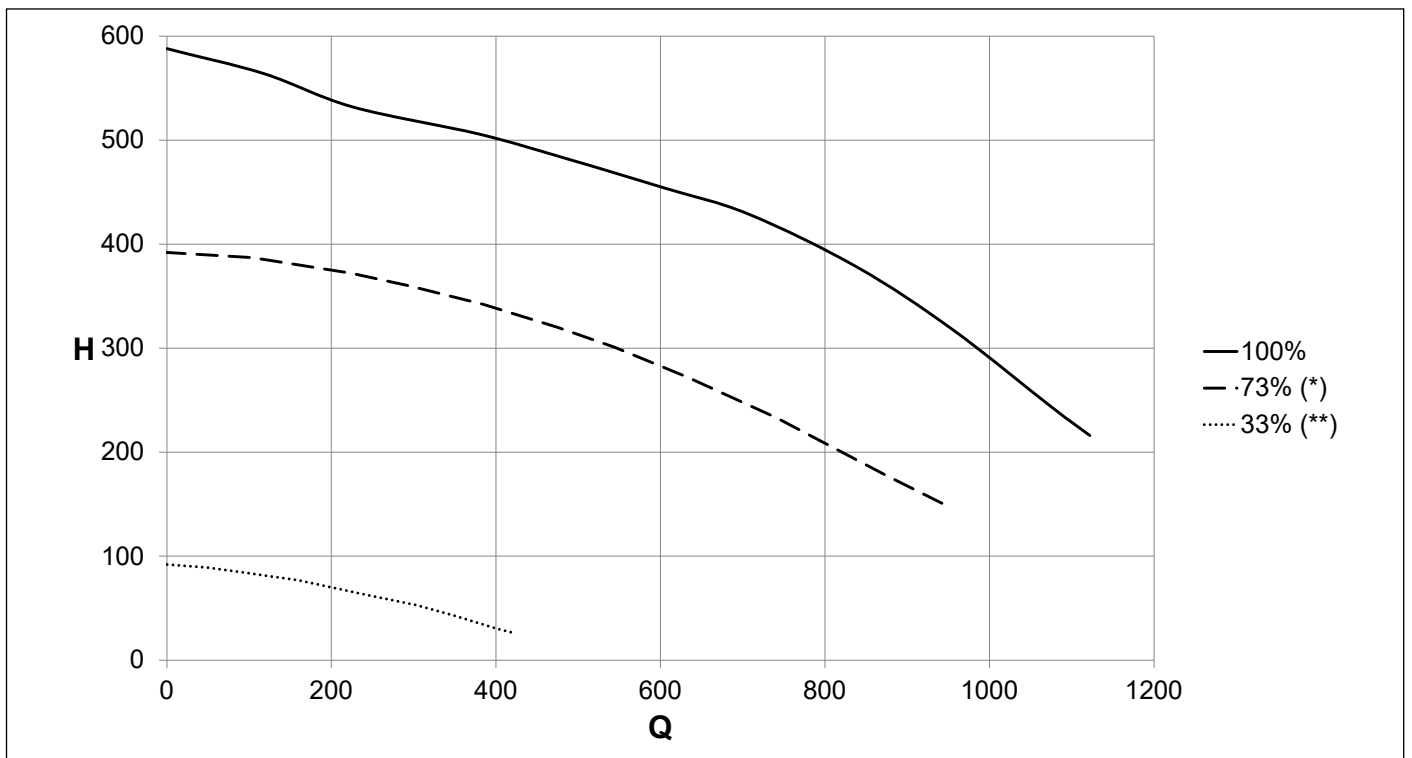


Рис. 22 Наявний напір KC-KR-KRB 28

Q ..... Витрата (л/год)

H ..... Наявний напір (мбар)

(\*) Мінімальна крива що використовується в системах без гідравлічної стрілки

(\*\*) Мінімальна крива що використовується в системах з гідравлічною стрілкою

### 3.19 Електричні схеми

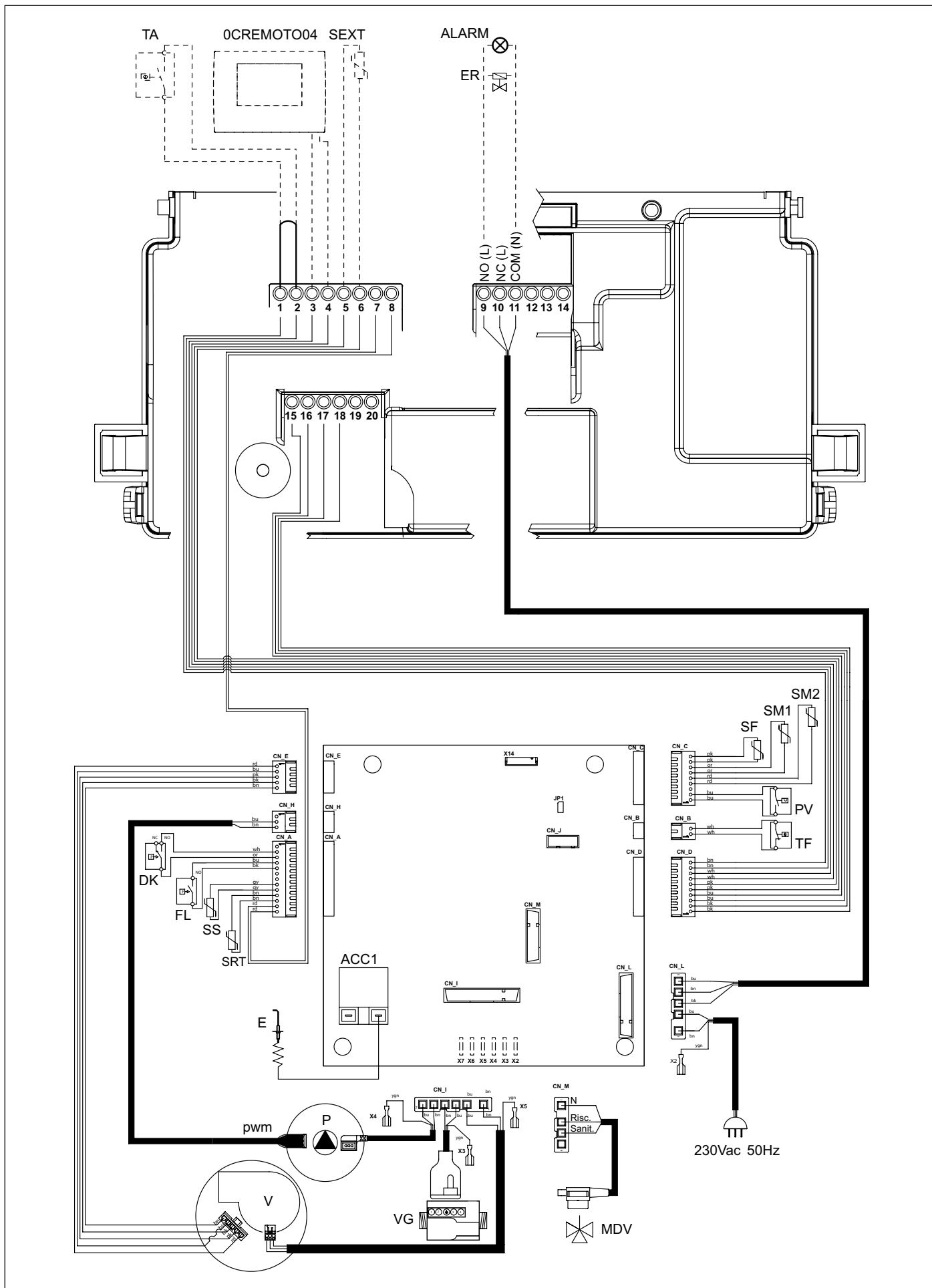


Рис. 23 Електрична схема КС

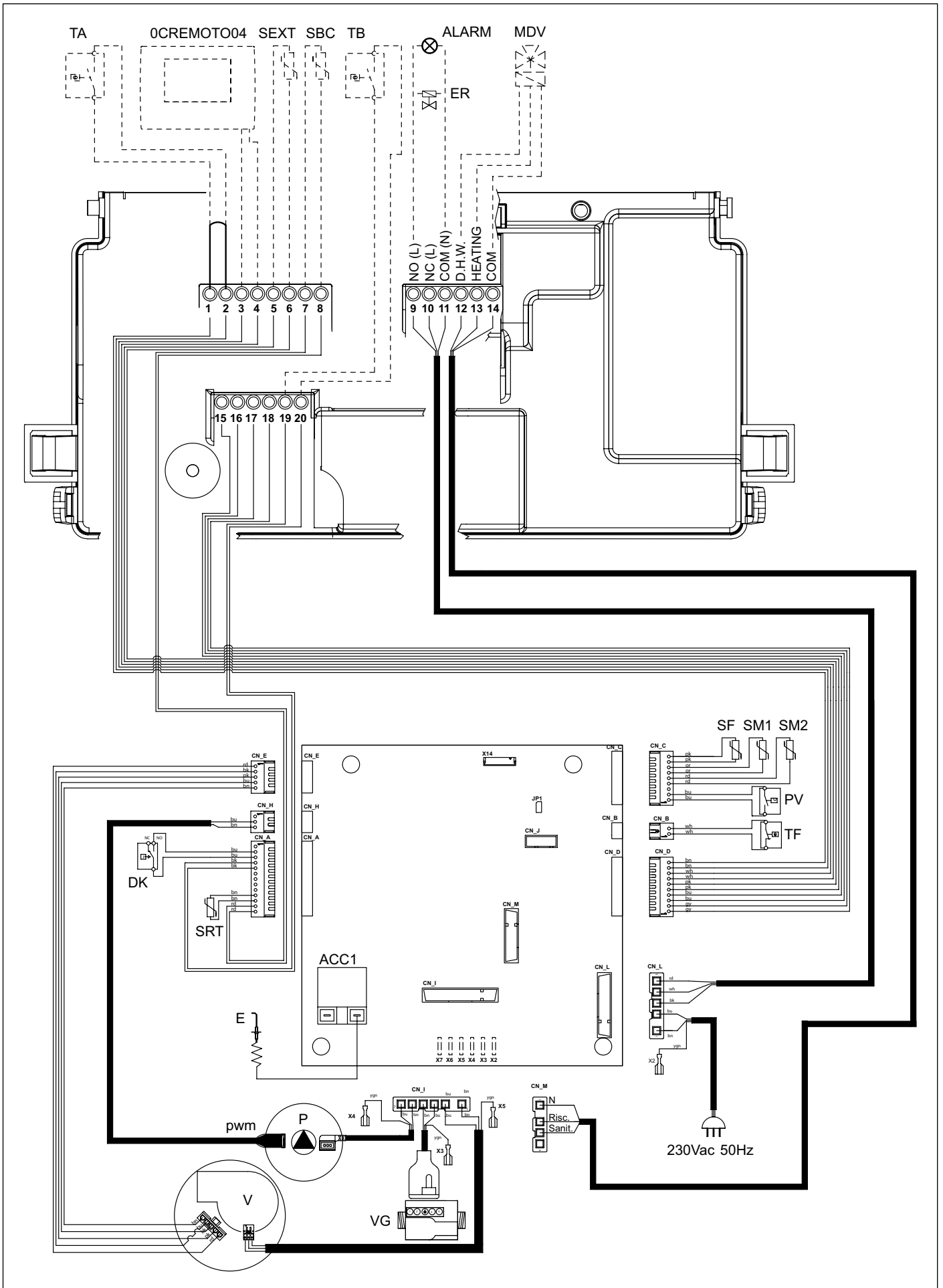


Рис. 24 Електрична схема KR

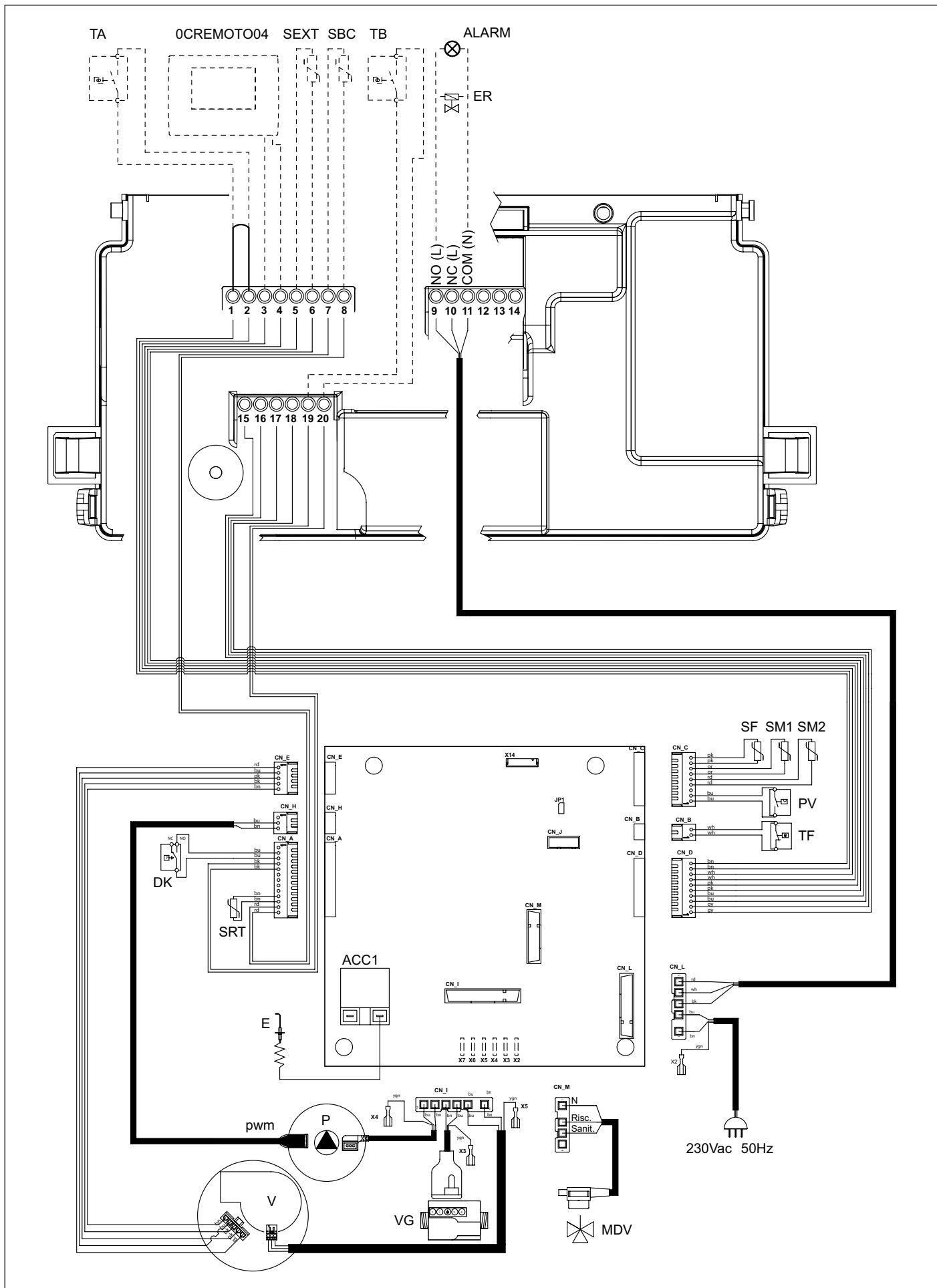


Рис. 25 Електрична схема KRB

**Внутрішні підключення**

- DK:** ..... реле тиску води  
**FL:** ..... реле протоку  
**SS:** ..... датчик контура ГВП OUT NTC 10кОм при 25°C B=3435  
**SRT:** ..... датчик зворотньої лінії NTC 10кОм при 25°C B=3435  
**SM1-SM2:** ..... датчик опалення NTC 10 кОм при 25°C B=3435  
**SF:** ..... датчик димових газів NTC 10 кОм при 25°C B=3435  
**TF:** ..... термостат димових газів  
**VG:** ..... газовий клапан  
**P:** ..... насос котла  
**PWM:** ..... дріт сигналу PWM для циркуляційного насосу  
**MDV:** ..... 3-ходовий клапан з електроприводом  
**E:** ..... електрод розпалу/котролю полум'я  
**V:** ..... вентилятор безщітковий  
**PV:** ..... реле тиску повітря  
**CN\_A-CN\_M:** .. Контакти сигналів/вузлів  
**X2-X7:** ..... контакти заземлення

**Усі підключення виконуються монтажником**

- 1-2:** ..... кімнатний термостат (ТА)  
**3-4:** ..... Пульт ДК (0CREMOTO04)  
**5-6:** ..... датчик температури зовнішнього повітря NTC 10 кОм при 25°C B=3977 (SEXT)  
**7-8:** ..... датчик бойлера котла (SBC, тільки KR/KRB)  
**9-10-11:** ..... програмоване реле (230 В 5А cosφ=1)  
**9:** ..... фаза (NO)  
**10:** ..... фаза (NC)  
**11:** ..... нейтраль (ЗАГАЛЬНИЙ)  
**12-13-14:** ..... 3-ходовий клапан (тільки KR)  
**12:** ..... гаряча вода (нейтраль, NC)  
**13:** ..... опалення (нейтраль, NO)  
**14:** ..... фаза (ЗАГАЛЬНИЙ)  
**15-16:** ..... не використовується.  
**17-18:** ..... не використовується.  
**19-20:** ..... термостат бойлера (ТВ)

**3.19.1 Співвідношення між температурою та номінальним опором всіх датчиків NTC (B=3435)**

T (°C)	0	2	4	6	8
0	27203	24979	22959	21122	19451
10	17928	16539	15271	14113	13054
20	12084	11196	10382	9634	8948
30	8317	7736	7202	6709	6254
40	5835	5448	5090	4758	4452
50	4168	3904	3660	3433	3222
60	3026	2844	2674	2516	2369
70	2232	2104	1984	1872	1767
80	1670	1578	1492	1412	1336
90	1266	1199	1137	1079	1023

Таб. 18 Співвідношення "Температура - Номінальний опір" температурних датчиків

### 3.20 Адаптування до використання інших типів газу та повторне налагодження пальника



#### УВАГА

Котли призначені для роботи на типу газу, який зазначено в таблиці технічних характеристик .

Подальше можливе переналагодження котла може виконуватись тільки кваліфікованим персоналом, який при цьому повинен користуватися наданими виробником спеціальними інструментами і проводити операції переналагодження котла і необхідні регулювання пальника для правильного пуску і роботи котла.

- Відключіть котел від мережі електроживлення.
- Зніміть фронтальну панель кожуху котла.
- Зняти фронтальну панель камери згоряння, заздалегідь викрутивши гвинти, якими вона кріпиться до рами котла.
- Зняти трубку всмоктування повітря, викрутивши попередньо гвинт, яким вона кріпиться до змішуючого вузла (дивись Рис. 26 Забірна труба).
- Від'єднайте газову трубку від змішуючого вузла (дивись Рис. 26 Забірна труба).
- Зняти змішувальний вузол, відкрутивши три гвинта з циліндричною головкою(дивись Рис. 27 Змішувач).
- Відкрутіть два гвинта та вийміть пластиковий корпус змішувального вузла (дивись Рис. 28 Пластмасовий корпус змішувача).
- Використовуючи шостигранний ключ, викрутіть дві форсунки діаметром 6 мм (дивись Рис. 28 Пластмасовий корпус змішувача).
- Вкрутити нові форсунки відповідні до типу газу вказані в Таб. 21 Діаметр форсунок/діафрагм (мм)Закрутіть форсунки до упору без значних зусиль.



#### УВАГА

Якщо продовжувати обертати форсунку, коти вона повністю вкручена,це може призвести до пошкодження вузла, в цьому випадку потрібна буде його заміна

- Вставити пласмасовий корпус (трубку Вентурі) в вузол підмісу та зафіксувати його гвинтами, слідкуючи за тим щоб не пошкодити ущільнення які розташовані по краям пласмасового корпусу (див. Рис. 28 Пластмасовий корпус змішувача) правильно обрати монтажне положення (див. Рис. 29 Розташування для монтажу).
- Закріпіть вузол підмісу на вентиляторі за допомогою болтів з циліндричною головкою під шостикутник, не забуваючи встановити між ними кілцеве ущільнення (див. Рис. 28 Пластмасовий корпус змішувача).
- Підключіть котел до мережі електроживлення та відкрийте газовий кран.
- Ввійти в режим програмування для настройки параметра **P0-TSP0**, виходячи з потужності котла (див. пар. *Зміна параметру P0-TSP0* на сторінці 58).
- Виконайте налаштування газового клапану (див. розділ *Налаштування газового клапану* на сторінці 59).

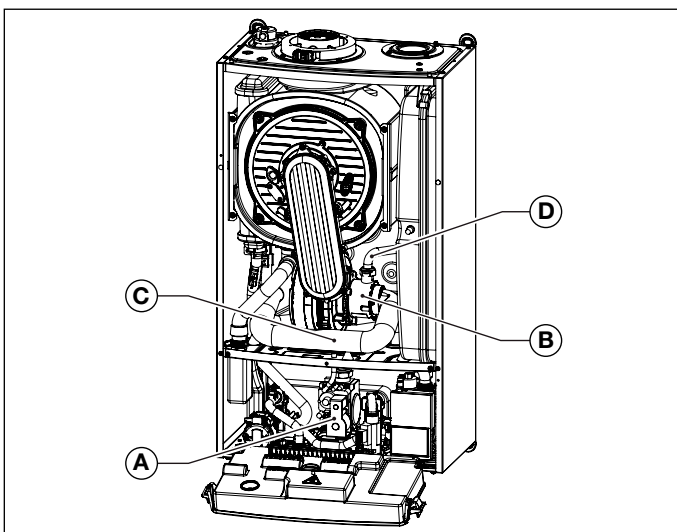


Рис. 26 Забірна труба

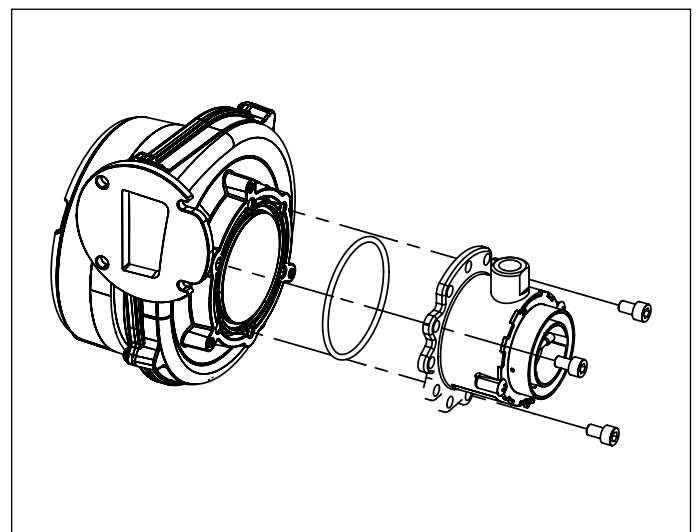


Рис. 27 Змішувач

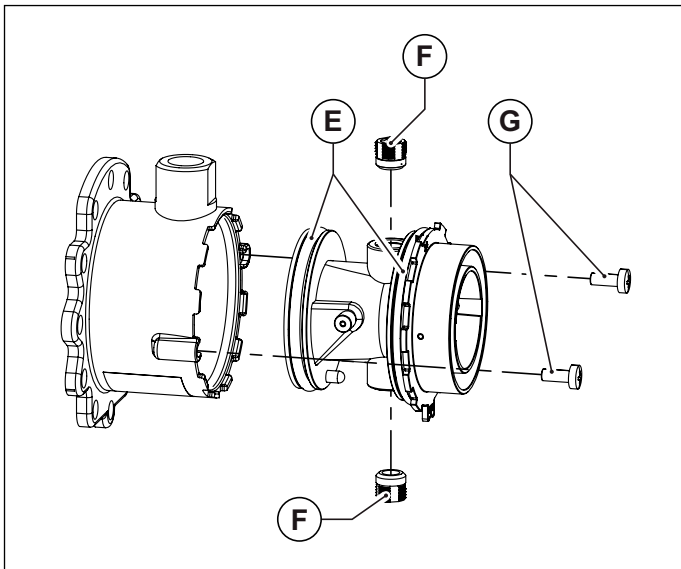


Рис. 28 Пластмасовий корпус змішувача

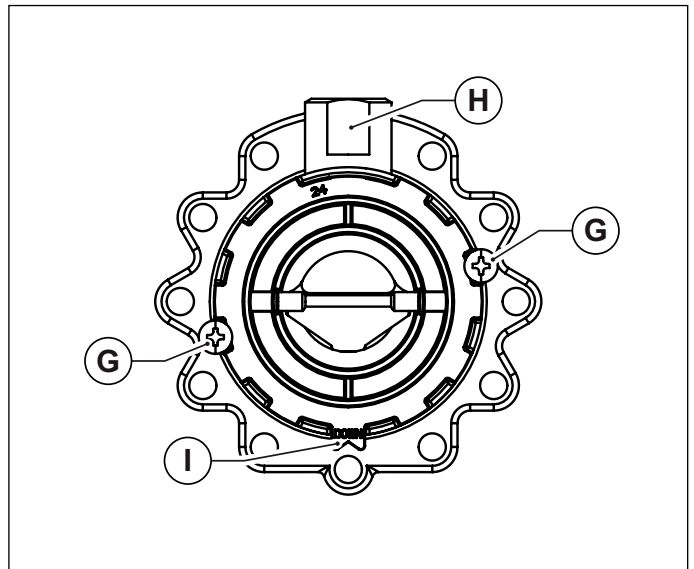


Рис. 29 Розташування для монтажу

- А. Газовий клапан
- В. Змішувач
- С. Всмоктування повітря
- Д. Газова труба
- Е. Кільцевий ущільнювач
- Ф. Форсунки
- Г. Гвинти для кріплення трубки Вентурі до змішуючого вузла
- Н. Газовий патрубок
- І. Монтажний шаблон


### 3.20.1 Зміна параметру P0-TSP0

Котел дає змогу змінювати параметри роботи системи опалення.

Для входу в режим програмування натисніть одночасно кнопки **Reset** та **- ОПАЛЕННЯ** на 3 секунди.

За допомогою кнопок **+/- ОПАЛЕННЯ** поміняйте значення параметру.

Для зміни параметру натисніть один раз кнопку **Ok**.

Піктограма  символізує можливість змінити значення параметру.

Значення параметру може бути змінено за допомогою кнопок **+/- ОПАЛЕННЯ**.

Для підтвердження нового значення параметру натисніть кнопку **Ok**.


Для виходу з режиму програмування параметрів натисніть кнопку **Reset**.

Налаштування котла	Значення параметру P0-TSP0
12 кВт Метан	0
12 кВт Пропан	5
24 кВт Метан	1
24 кВт Пропан	3
28 кВт Метан	2
28 кВт Пропан	4

Таб. 19 Значення параметру P0-TSP0

### 3.20.2 Налаштування газового клапану

#### Регулювання максимальної потужності

- Переконайтеся в тому, що кімнатний термостат (додатково), якщо такий є знаходиться в положенні **ON**.
- Обрати на панелі керування режим **ТІЛЬКИ ОПАЛЕННЯ**, натискаючи "Кнопку режима работы котла" доки на дисплеї не з'явиться .
- Активувати режим "сажотрус" (див. *Функція сажотрус* на сторінці 40). Котел перейде в режим роботи на максимальній потужності.
- Якщо був здійснений перехід на інший тип газу, то необхідно увійти в режим програмування для зміни параметру **P0**, виходячи з потужності котла та типу використовуваного газу, як вказано в Таб. 19 Значення параметру P0-TSP0.
- Переверити, щоб значення параметрів **P4-P5-P6-P7-P8-P9** відповідали параметрам наведеним в Таб. 14 Граничні значення параметрів TSP та їх заводські налаштування в залежності від типу котла (TSP0) - I.
- Відрегулюйте рівень вмісту вуглекислого газу (CO<sub>2</sub>) в димових газах за допомогою відповідного регулятора **В** (дивись Рис. 30 Регулювання концентрації вуглекислого газу) та переконайтеся, що його значення знаходиться у межах, вказаних в Таб. 20 Вміст CO<sub>2</sub> в димових газах. Не виключаючи режим "сажотрус", перейдіть до наступного етапу - регулюванню на мінімальній потужності.

#### Регулювання мінімальної потужності

- Переведіть котел на роботу з мінімальною потужністю натискаючи кнопку - **ГВП** до тих пір, поки на дисплеї не з'явиться значення, що відповідає мінімальній швидкості вентилятора для цієї потужності моделі, та типу газу що спалюється, згідно Таб. 14 Граничні значення параметрів TSP та їх заводські налаштування в залежності від типу котла (TSP0) - I.
- Котел починає працювати на мінімальній потужності
- Відрегулюйте рівень вмісту вуглекислого газу (CO<sub>2</sub>) в димових газах, обертаючи гвинт «offset» **С** (дивись Рис. 30 Регулювання концентрації вуглекислого газу) та переконайтеся, що його значення знаходиться у межах, вказаних в Таб. 20 Вміст CO<sub>2</sub> в димових газах.
- Тримати нажатю кнопку "Reset" для виходу з режиму "сажотрус".

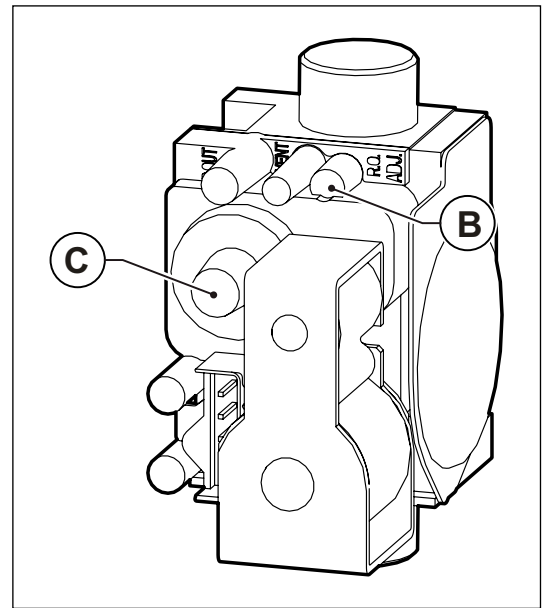


Рис. 30 Регулювання концентрації вуглекислого газу

Модель	Значення CO <sub>2</sub> димових газів Pmax <sup>(1)</sup> [%]	Значення CO <sub>2</sub> димових газів Pmin [%]
12 кВт Метан	9,0 ± 0,3	9,3 ± 0,3
12 кВт Пропан	10,0 ± 0,3	10,3 ± 0,3
24 кВт Метан	9,0 ± 0,3	9,3 ± 0,3
24 кВт Пропан	10,0 ± 0,3	10,0 ± 0,3
28 кВт Метан	9,0 ± 0,3	9,3 ± 0,3
28 кВт Пропан	10,0 ± 0,3	10,3 ± 0,3

Таб. 20 Вміст CO<sub>2</sub> в димових газах

Модель	Природний газ	Пропан
12 кВт	3,05	2,50
24 кВт	3,70	3,00
28 кВт	4,00	3,30

Таб. 21 Діаметр форсунок/діафрагм (мм)

## 4. Тестування котла

### 4.1 Попередній контроль

Перед тестуванням котла слід переконатися в тому, що:

- газовідвідний канал та виступаюча частина труби встановлені згідно інструкціям: **при включеному котлі не повинно бути ніяких витоків газу через ущільнення;**
- котел підключений до електромережі з параметрами 230 В і 50 Гц;
- система належним чином наповнена теплоносієм (тиск на манометрі -  $1 \pm 1,3$  бар);
- можливі відсічні клапани в трубах системи опалення відкриті;
- газ з мережі на вході в котел повинен відповідати налаштуванням котла: в іншому випадку потрібно провести процедуру переналагодження котла на поточний тип газу: цю операцію повинен виконувати кваліфікований технічний персонал;
- кран подачі газу відкритий;
- **немає витоків газу;**
- включений зовнішній загальний вимикач, що встановлений перед котлом;
- запобіжний клапан 3 бар котла не заблокований;
- немає витоків теплоносія;
- сифон виводу конденсату, що встановлений в котлі не заблоковано та він безпеербійно виводить конденсат.



#### УВАГА

---

**Якщо котел змонтований не відповідно до чинних норм і стандартів, необхідно повідомити про це відповідальному за опалювальну систему і не проводити тестування котла.**

---

### 4.2 Увімкнення та вимикання

Правила увімкнення та вимикання котла див. в розділі «Інструкції для користувача».

## 5. Регулювання



### УВАГА

**Всі операції з технічного обслуговування (а також ремонту) обладнання повинні проводитися кваліфікованим персоналом.**

При необхідності виконання робіт з налагоджування або ремонту обладнання, виробник рекомендує звертатися до авторизованого сервісного центру.

Належне технічне обслуговування котла гарантує його безперебійну роботу, збереження навколишнього середовища і безпеку для людей, тварин і предметів.

**Технічне обслуговування та чистка котла повинне виконуватися щонайменш один раз на рік.**



### УВАГА

**Перед проведенням операцій з технічного обслуговування, під час яких необхідно замінювати деталі і проводити чистку внутрішньої частини котла, слід відключити агрегат від мережі електроживлення.**

### 5.1 Графік технічного обслуговування

Технічне обслуговування передбачає наступні дії щодо контролю і догляду, а саме:

#### **Перевірки:**

- Проведіть загальну перевірку стану котла.
- Контроль герметичності газової системи котла та лінії подачі газу в котел.
- Контроль тиску в лінії подачі газу.
- Контроль процесу розпалювання котла
- Контроль загального стану, цілісності ущільнювачів і герметичності каналів димових газів.
- Проведіть загальну перевірку стану запобіжних пристроїв котла;
- Контроль наявності витоків води і відсутності окислення на перехідниках/штуцерах котла.
- Контроль ефективності роботи запобіжного клапана опалювального контуру;
- Контроль тиску в розширювальному баку;
- Контроль справності реле тиску води.
- Контроль параметрів процесу горіння в котлі шляхом аналізу складу димових газів.
- Контроль стану вентилятора.
- Контроль коректного видалення конденсату з сифону, що встановлений всередині котла.

#### **Необхідна чистка**

- Загальне очищення внутрішніх поверхонь котла.
- Очистити газові форсунки.
- Очистити труби подачі повітря і димовідводу.
- Очистити теплообмінник.
- Прочистити сифон та трубопровід конденсату.
- Очищення фільтрів системи (за наявності).

#### **При виконанні першого технічного обслуговування також перевірити:**

- Придатність приміщення для установки котла.
- Димовідвідні труби, їх діаметри і довжина.
- Монтаж котла необхідно виконувати за розділом "Монтаж, експлуатація і технічне обслуговування" даного посібника



### УВАГА

**У випадку, якщо котел не працює нормально і не створює небезпеки для людей, тварин і матеріальних цінностей, необхідно повідомити про це відповідальній особі і зробити відповідний запис.**

### 5.2 Аналіз димових газів

Контроль параметрів процесу горіння з метою визначення коефіцієнта корисної дії та обсягу шкідливих викидів необхідно проводити відповідно до вимог норм і стандартів, що діють в країні монтажу.

## 6. Відключення, демонтаж та утилізація



### Попередження

---

**Для остаточного відключення котла, його демонтажу та подальшої утилізації необхідно звернутися виключно до кваліфікованих спеціалістів.**

**Користувач не має права на виконання цих дій.**

---

Роботи з відключення, демонтажу та утилізації повинні проводитися на холодному котлі, який від'єднано від мереж газо- та електропостачання.

Матеріали л, з яких виготовлено котел, можливо утилізувати для подальшого використання.

Після демонтажу котел повинен бути утилізований у відповідності до чинного місцевого законодавства.



## 7. Несправності, причини їх виникнення та методи усунення

### 7.1 Таблиця можливих технічних несправностей

РЕЖИМ РОБОТИ КОТЛА	НЕСПРАВНІСТЬ	ЙМОВІРНА ПРИЧИНА	ЩО МУСИТЬ РОБИТИ КОРИСТУВАЧ	ЩО МУСИТЬ РОБИТИ КВАЛІФІКОВАНИЙ ПЕРСОНАЛ	
E01*	Не вмикається запальник	Відсутній газ.	Перевірте наявність газу. Перевірте стан відсічних і запобіжних газових клапанів, що можливо встановлені на газовій мережі.		
		Газовий клапан від'єднано.	Зверніться за допомогою Сервісної служби	Підключіть його.	
		Газовий клапан пошкоджено.	Зверніться за допомогою Сервісної служби	Замініти його.	
		Плата керування пошкоджена.	Зверніться за допомогою Сервісної служби	Замініти його.	
	Пальник не вмикається: немає іскри	Реле запалювання несправне.	Зверніться за допомогою Сервісної служби	Виконайте заміну електроду.	
		Трансформатор розпалу пошкоджено	Зверніться за допомогою Сервісної служби	Замініть трансформатор розпалу.	
		Плата керування не дає команду на розпал. Вона пошкоджена.	Зверніться за допомогою Сервісної служби	Виконайте заміну електронної плати керування.	
	Пальник вмикається на декілька секунд та одразу вимикається.	Плата керування не визначає полум'я: підключення фаза-нуль неправильне.	Зверніться за допомогою Сервісної служби	Перевірте правильність приєднання фази і нейтралі.	
		Дріт електрода виявлення пошкоджено.	Зверніться за допомогою Сервісної служби	Під'єднати або замінити кабель.	
		Електрод виявлення несправний.	Зверніться за допомогою Сервісної служби	Виконайте заміну електроду.	
		Плата керування не визначає полум'я: вона пошкоджена.	Зверніться за допомогою Сервісної служби	Виконайте заміну електронної плати керування.	
		Потужність котла у фазі розпалу надто мала.	Зверніться за допомогою Сервісної служби	Збільшіть його	
		Мінімальна потужність відрегульована неправильно.	Зверніться за допомогою Сервісної служби	Перевірте налаштування пальника	
	E02*	Температура подачі перевищує максимально допустиме значення.	Циркуляційний насос несправний.	Зверніться за допомогою Сервісної служби	Замініти його.
			Насос заблоковано	Зверніться за допомогою Сервісної служби	Перевірте кабель підключення насосу до електромережі.
Спрацював термостат димових газів.		Неправильна робота системи подачі повітря / димовідводу.	Зверніться за допомогою Сервісної служби	Перевірити димохід, вентиляційні канали і решітки.	
		Система забору повітря та викиду продуктів згоряння засмічена.	Зверніться за допомогою Сервісної служби	Перевірте та за необхідності очистіть димоходи.	
		Термостат димових газів пошкоджено.	Зверніться за допомогою Сервісної служби	Замініти його.	

РЕЖИМ РОБОТИ КОТЛА	НЕСПРАВНІСТЬ	ЙМОВІРНА ПРИЧИНА	ЩО МУСИТЬ РОБИТИ КОРИСТУВАЧ	ЩО МУСИТЬ РОБИТИ КВАЛІФІКОВАНИЙ ПЕРСОНАЛ
E03*	Прессостат димових газів не дає дозвіл на роботу.	Прессостат димових газів пошкоджено.	Зверніться за допомогою Сервісної служби	Перевірити прессостат димових газів: замінити, якщо він несправний.
		Силіконові трубки реле тиску води від'єднані або пошкоджені.	Зверніться за допомогою Сервісної служби	Приєднати або замінити силіконові трубки.
		Немає достатнього для горіння припливу повітря або відводу продуктів згорання.	Зверніться за допомогою Сервісної служби	Перевірити труби подачі повітря та димовидалення: почистити їх або при необхідності замінити.
		Вентилятор відключено.	Зверніться за допомогою Сервісної служби	Підключіть його.
		Вентилятор пошкоджено.	Зверніться за допомогою Сервісної служби	Замінити його.
		Плата керування пошкоджена.	Зверніться за допомогою Сервісної служби	Замінити його.
E04**	Тиск води в системі опалення занадто низький.	Система нещодавно була продута.	Заповніть систему (див. Розділ <b>Блок котла</b> ). Якщо помилка повторюється кілька разів, зв'яжіться з сертифікованим сервісним центром або з сертифікованим персоналом.	
		Витоки в системі опалення.	Перевірте систему опалення.	
		Датчик тиску відключено.	Зверніться за допомогою Сервісної служби	Підключіть його.
		Датчик тиску несправний.	Зверніться за допомогою Сервісної служби	Замінити його.
E05**	Датчик температури на подаючій магістарлі не працює.	Відключено датчик на лінії подачі	Зверніться за допомогою Сервісної служби	Підключіть його.
		Датчик подаючої лінії пошкоджено.	Зверніться за допомогою Сервісної служби	Замінити його.
E06**	Не працює датчик контуру гарячої води (тільки для моделі КС)	Датчик гарячої води відключено	Зверніться за допомогою Сервісної служби	Підключіть його.
		Датчик гарячої води пошкоджено.	Зверніться за допомогою Сервісної служби	Замінити його.
E07**	Датчик димових газів не працює	Датчик від'єднано	Зверніться за допомогою Сервісної служби	Підключіть його.
		Датчик димових газів несправний.	Зверніться за допомогою Сервісної служби	Замінити його.
E12**	Пошкоджено датчик бойлера (KR/KRB з зовнішнім опціональним бойлером з NTC-датчиком)	Датчик відключено.	Зверніться за допомогою Сервісної служби	Підключіть його.
		Датчик несправний.	Зверніться за допомогою Сервісної служби	Замінити його.
E15**	Датчик температури на зворотній магістарлі не працює.	Датчик відключено.	Зверніться за допомогою Сервісної служби	Підключіть його.
		Датчик несправний.	Зверніться за допомогою Сервісної служби	Замінити його.

РЕЖИМ РОБОТИ КОТЛА	НЕСПРАВНІСТЬ	ЙМОВІРНА ПРИЧИНА	ЩО МУСИТЬ РОБИТИ КОРИСТУВАЧ	ЩО МУСИТЬ РОБИТИ КВАЛІФІКОВАНИЙ ПЕРСОНАЛ
E31**	Немає зв'язку з пультом дистанційного керування (відображається на дисплеї пульта ДК)	Пульт дистанційного управління не підключено до плати котла.	Зверніться за допомогою Сервісної служби	Підключіть його.
		Пульт дистанційного управління несправний.	Зверніться за допомогою Сервісної служби	Замініть його.
		Плата керування котла пошкоджена.	Зверніться за допомогою Сервісної служби	Замініть його.
E34**	Великі спотворення гармонік джерела електроживлення	Нелінійні навантаження, такі як електронне обладнання, ПК, ДБЖ, двигуни зі змінною швидкістю, інвертори.	Зверніться за допомогою Сервісної служби	Зв'яжіться з постачальником електроенергії
		Електрогенератори (інвертори) систем сонячних панелей	Зверніться за допомогою Сервісної служби	Зв'яжіться з постачальником електроенергії
E35**	Спрацював термостат безпеки зони 2 з підмісом (тільки при встановленому комплекті "OKITZONE05")	Підмішувачий клапан несправний або пошкоджений	Зверніться за допомогою Сервісної служби	Замініть його.
		Термостат від'єднано	Зверніться за допомогою Сервісної служби	Підключіть його.
		Термостат несправний	Зверніться за допомогою Сервісної служби	Замініть його.
E36**	пошкоджено датчик подачі в одній з додаткових зон (якщо підключено комплект зони OKITZONE00)	Датчик відключено.	Зверніться за допомогою Сервісної служби	Підключіть його.
		Датчик несправний.	Зверніться за допомогою Сервісної служби	Замініть його.
E40*	Вентилятор пошкоджено.	Вентилятор відключено.	Зверніться за допомогою Сервісної служби	Підключіть його.
		Вентилятор пошкоджено.	Зверніться за допомогою Сервісної служби	Замініть його.
E41**	Відсутнє сполучення між платою котла та іншими пристроями (плати зон).	Плати зон не під'єднано.	Зверніться за допомогою Сервісної служби	Підключіть їх
		Одна з плат зон несправна.	Зверніться за допомогою Сервісної служби	Замініть їх.
E42	Похибка конфігурації системи сонячних колекторів	Параметри основної плати котла завдано невірно.	Зверніться за допомогою Сервісної служби	Перевірити значення параметру P3
E43**	Помилкова конфігурація підключених пристроїв	Підключено пульт ДК замість кімнатного термостата	Зверніться за допомогою Сервісної служби	Налаштуйте параметр P61 на відповідне значення: 00/02 = підключено пульт Дистанційного Керування (див. таблицю параметрів) 01 = тільки кімнатний термостат
E51	Блокування через неполадки компонентів в контурі безпеки плати	Пошкоджено плату котла	Зверніться за допомогою Сервісної служби	Перевірте плату котла
E52				
E53				

РЕЖИМ РОБОТИ КОТЛА	НЕСПРАВНІСТЬ	ЙМОВІРНА ПРИЧИНА	ЩО МУСИТЬ РОБИТИ КОРИСТУВАЧ	ЩО МУСИТЬ РОБИТИ КВАЛІФІКОВАНИЙ ПЕРСОНАЛ
E80*	ΔT між подаючою то зворотньою лінію поза допустимими межами.	Несправні датчики подачі/обратки	Зверніться за допомогою Сервісної служби	Замініть їх.
		Засмічено трубку байпаса	Зверніться за допомогою Сервісної служби	Почистити або замінити його
		3-ходовий клапан не встановлено, або встановлено неправильно	Зверніться за допомогою Сервісної служби	Правильно змонтуйте 3-ходовий клапан.
		Засмітився первинний теплообмінник	Зверніться за допомогою Сервісної служби	Прочистіть або замінити теплообмінник
E86*	Температура подаючої магістарлі збільшується надто швидко.	Насос заблоковано.	Зверніться за допомогою Сервісної служби	Розблокувати насос.
		Насос несправний	Зверніться за допомогою Сервісної служби	Замінити його.
		Наявність повітря в системі опалення	Зверніться за допомогою Сервісної служби	Видаліть повітря з котла, відкривши розповітрявачи на теплообміннику та насосі.
E87*	Температура в зворотній лінії росте надто швидко.	Погана циркуляція теплоносія в котлі	Зверніться за допомогою Сервісної служби	Перевірте, чи немає впливу іншого котла з каскаду, або другого джерела тепла.
		Наявність повітря в системі опалення	Зверніться за допомогою Сервісної служби	Видаліть повітря з котла, відкривши розповітрявачи на теплообміннику та насосі.
E89***	Аномальна температура димових газів.	датчик димових газів на теплообміннику несправний або пошкоджений	Зверніться за допомогою Сервісної служби	Замінити його.
E98	Надто велика кількість розблокувань з сенсорного дисплея	Користувач виконав максимально можливу кількість розблокувань з панелі керування котла.	Натисніть кнопку 	
E99	Вичерпано можливості розблокування котла за допомогою пульту дистанційного керування.	Користувач вичерпав усі спроби розблокування котла з пульту дистанційного керування.	Натисніть кнопку 	

\* блокування, що знімаються користувачем, чеерз натискання кнопки **RESET**

\*\* блокування, що знімаються автоматично, коли зезає причина їх виникнення

\*\*\* блокування, що можуть бути зняті тільки техніком

У разі появи помилок **E73, E85, E90** е **E91**, зверніться до Сервісного Центру.

Сторінка залишена чистою спеціально



Fondital S.p.A. - Società a unico socio  
25079 VOBARNO (Brescia) Italy - Via Cerreto, 40  
Тел. +39 0365 878 31  
Fax +39 0365 878 304  
e-mail: [info@fondital.it](mailto:info@fondital.it)  
[www.fondital.com](http://www.fondital.com)

Виробник залишає за собою право на модифікацію продукту та/або деталей у разі необхідності без змін основних технічних характеристик продукту.

Uff. Pubblicità Fondital IST 04 C 474 - 08 | Settembre 2022 (09/2022)