

NOVA FLORIDA

NIBIR

CTN

Монотермічний

IST 04 C 626 - 01

МОНТАЖ, ЕКСПЛУАТАЦІЯ І ТЕХНІЧНЕ ОБСЛУГОВУВАННЯ



UA

Переклад здійснено
з оригіналу (італій-
ською мовою)



Перед виконанням установки, експлуатації та обслуговування котла обов'язково прочитайте дане керівництво.

Цей котел призначений тільки для вироблення гарячої технічної води:

- Для обігріву житлових, комерційних та промислових площ.
- Для нагрівання технологічної води промислових підприємств.
- Для опосередкованого виробництва гарячого водопостачання.

Будь-яке інше використання заборонене.

Панове,
дякуємо Вам за вибір нашої продукції. Просимо Вас уважно ознайомитися з цією інструкцією з монтажу, експлуатації й технічного обслуговування даних пристроїв.



УВАГА

Інформуємо користувача про таке:

- **Монтаж котлів має здійснювати спеціалізоване підприємство, яке відповідає вимогам техніки безпеки, а також повністю відповідає чинним нормативам і стандартам.**
 - **Будь-яка особа або компанія, які доручили монтаж некваліфікованій особі, або компанії без відповідних дозволів, можуть бути притягнутими до адміністративної відповідальності.**
 - **Технічне обслуговування котла повинні виконувати тільки кваліфіковані співробітники, у відповідності до місцевих норм та правил.**
-

Ми інформуємо наших клієнтів, що в деяких країнах можуть бути недоступні деякі моделі, версії та / або додаткові пристрої для продукції, що описана у цьому керівництві.

Радимо звернутися до виробника чи імпортера для отримання вичерпної інформації щодо доступності тієї чи іншої моделі, версії та/або додаткових пристроїв або комплектуючих.

Виробник залишає за собою право на модифікацію продукту та/або деталей у разі необхідності та у будь-який момент без попереднього повідомлення споживачів.

Інструкцію викладено двома мовами - італійською та українською, у випадку розбіжностей у перекладі даної інструкції і/або таких місць тексту, що викликає непорозуміння, за головну слід вважати версію інструкції італійською мовою.

Загальні вказівки для монтажно́ї організації, техперсоналу і користувача

Цей посібник з інструкціями, що є невід'ємною частиною виробу, повинен бути переданий монтажною організацією користувачеві, який зобов'язаний дбайливо зберігати його і, при необхідності, користуватися як довідником.

Даний документ має бути доданий до обладнання в разі подальшого продажу або передачі іншим особам.



НЕБЕЗПЕКА

Цей пристрій було вироблено для підключення до систем водяного опалення приміщень та гарячого водопостачання.

Будь-яке інше використання розглядається як невідповідне своїм призначенням і, отже, представляє небезпеку для людей тварин, та матеріальних цінностей.

Установка повинна виконуватися відповідно до чинних стандартів та інструкцій компанії - виробника, наведеними в цьому посібнику: неправильна установка може призвести до нанесення травм людям або тваринам, а також до матеріального збитку, за якими компанія-виробник не несе ніякої відповідальності.

Компанія-виробник не несе ніякої контрактної чи позаконтрактної відповідальності, якщо неправильний монтаж, експлуатація або неознакомлення з інструкціями виробника призвели до шкоди і/або травмування.

Перед монтажем котла необхідно переконатися в тому, що технічні характеристики пристрою відповідають технічним характеристикам, необхідним для його правильної роботи в даній системі.

Крім цього, слід перевірити, що пристрій цілий і непошкоджений під час транспортування і розвантаження; забороняється встановлювати пристрій з явними слідами пошкоджень і дефектів.

Забороняється закривати отвори труб для забору повітря.

У всіх пристроях з додатковими компонентами або блоками (зокрема електричними) слід використовувати тільки оригінальні деталі і пристрої, що поставляються виробником.

Утилізуйте упаковку належним чином, оскільки всі пакувальні матеріали придатні для вторинної переробки. З цієї причини пакувальні матеріали належить здавати на відповідні пункти прийому або в місця роздільного збору відходів.

Після зняття упаковки переконайтеся, що пакувальні елементи (скоби, пластикові пакети, поліестрові демпфери та ін.) не залишаться у місці де вони стануть доступними дітям, оскільки вони становлять потенційне джерело небезпеки.

При пошкодженні і/або неправильній роботі пристрою необхідно вимкнути його і не намагатися проводити ремонт самостійно: необхідно звертатися виключно до кваліфікованих фахівців.

При ремонті пристрою необхідно використовувати тільки оригінальні запасні частини.

Недотримання вищевказаних заходів може позначитися на надійності самого пристрою і створити небезпеку для людей, тварин і матеріальних цінностей.

Пристрій не призначений для використання особами з обмеженими фізичними, сенсорними або розумовими здібностями (зокрема дітей), або такими що не мають відповідного досвіду та знань і потребують відповідного нагляду або навчання користування пристроєм за інструкцією з боку особи, яка відповідає за їх безпеку.

Нагляд за дітьми повинен виключати можливість їх гри з пристроєм.



УВАГА

Технічне обслуговування котла необхідно періодично проводити відповідно до програми техобслуговування, представленої в даній інструкції.

Належне технічне обслуговування котла гарантує його безперебійну роботу, збереження навколишнього середовища і безпеку для людей, тварин і предметів.

Неправильне або нерегулярне технічне обслуговування може створити небезпеку для людей, тварин і матеріальних цінностей.

При необхідності виконання робіт з налагоджування або ремонту обладнання, виробник рекомендує звертатися до кваліфікованих працівників, які мають відповідну кваліфікацію та дозволи на виконання подібних робіт.

При тривалому простої пристрою необхідно відключити його від електромережі та перекрити газовий вентиль.



НЕБЕЗПЕКА

У випадку наявності запаху газу у приміщеннях де розташовані котли, що живляться зрідженим газом, слід діяти наступним чином:

- Не вмикайте перемикачі живлення та інші електричні прилади.
- Не розпалюйте вогонь і не паліть.
- Закрийте основний кран на подачі газу.
- Відкрийте двері та вікна.
- Зверніться за допомогою до Сервісної служби, кваліфікованого монтажника, або до газопостачальної компанії.

Забороняється шукати витоки газу за допомогою полум'я.

Цей пристрій було розроблено для застосування у країні призначення, яка зазначена в таблиці технічних характеристик котла: монтаж котла в іншій країні може служити джерелом небезпеки для людей, тварин та/або матеріальних цінностей.

Виробник не несе ніякої контрактної або позаконтрактної відповідальності за недотримання вказаних вище вимог.

1.	Інструкції для користувача	8
1.1	Панель керування	8
1.2	відповідність стану котла індикації на дисплеї	10
1.3	Робота котла	11
1.4	Блокування котла	14
1.5	Регулювання	15
1.6	Примітки для користувача	15
2.	Технічні характеристики і габарити	16
2.1	Технічні характеристики	16
2.2	Габарити	18
2.3	Схеми гідравлічних підключень	19
2.4	Робочі характеристики	20
2.5	Загальні характеристики	20
2.6	Таблиця технічних параметрів відповідно до Технічного регламенту щодо вимог до екодизайну для обігрівачів приміщень та комбінованих обігрівачів № 1184 від від 27 грудня 2019 року	21
2.7	Технічні параметри відповідно до Технічного регламенту енергетичного маркування обігрівачів приміщень, комбінованих обігрівачів, комплектів з обігрівача приміщень, регулятора температури і сонячної установки та комплектів з комбінованого обігрівача, регулятора температури і сонячної установки № 646 від 07 жовтня 2020 року	21
3.	Інструкції для монтажника	22
3.1	Правила монтажу	22
3.2	Оберіть місце монтажу котла	22
3.3	Розташування котла	22
3.4	Монтаж котла	24
3.5	Вентиляція приміщення	24
3.6	Система забору повітря та викиду продуктів згоряння	24
3.7	Перевірка ККД горіння	26
3.8	Підключення газу	27
3.9	Гідравлічні підключення	27
3.10	Підключення до електромережі	28
3.11	Підключення кімнатного термостату (додатково)	29
3.12	Встановлення датчика кімнатної температури	29
3.13	Підключення датчика температури зовнішнього повітря (додатково) та робота в умовах стрибків зовнішньої температури	29
3.14	Параметри TSP	31
3.15	Заповнення системи	33
3.16	Увімкнення котла	34
3.17	Наявний напір	34
3.18	Електрична схема	35
3.19	Адаптування до використання інших типів газу та повторне налагоджування пальника	37
4.	Тестування котла	39
4.1	Попередній контроль	39
4.2	Увімкнення та вимикання	39
5.	Регулювання	40
5.1	Графік технічного обслуговування	40
5.2	Аналіз димових газів	41
6.	Несправності, причини їх виникнення та методи усунення	42
6.1	Таблиця можливих технічних несправностей	42

Рис. 1 Панель керування	8
Рис. 2 Кран підживлення	14
Рис. 3 Габарити СТН.	18
Рис. 4 Схеми гідравлічних підключень СТН	19
Рис. 5 Паперовий шаблон.	23
Рис. 6 Підключення димоходу до котла з відкритою камерою згоряння	25
Рис. 7 Розміри для підключення до димоходу моделі з відкритою камерою згоряння	26
Рис. 8 Підключення газу	27
Рис. 9 Температурні криві	30
Рис. 10 Наявний напір СТН	34
Рис. 11 Електрична схема СТН	35
Рис. 12 SIT 845	38

Таб. 1 Дані налаштування CTN 24.	20
Таб. 2 Загальні технічні характеристики CTN.	20
Таб. 3 Дані згоряння CTN 24	20
Таб. 4 Технічних параметрів відповідно до Технічного регламенту щодо вимог до екодизайну для обігрівачів приміщень та комбінованих обігрівачів № 1184 від від 27 грудня 2019 року CTN 24	21
Таб. 5 Технічні параметри відповідно до Технічного регламенту енергетичного маркування обігрівачів приміщень, комбінованих обігрівачів, комплектів з обігрівача приміщень, регулятора температури і сонячної установки та комплектів з комбінованого обігрівача, регулятора температури і сонячної установки № 646 від 07 жовтня 2020 року CTN 24	21
Таб. 6 Граничні значення параметрів TSP та їх заводські налаштування в залежності від типу котла (TSP0) - I.	31
Таб. 7 Граничні значення параметрів TSP та їх заводські налаштування в залежності від типу котла (TSP0) - II	32
Таб. 8 Співвідношення “Температура - Номінальний опір” температурних датчиків.	36

1. Інструкції для користувача

1.1 Панель керування

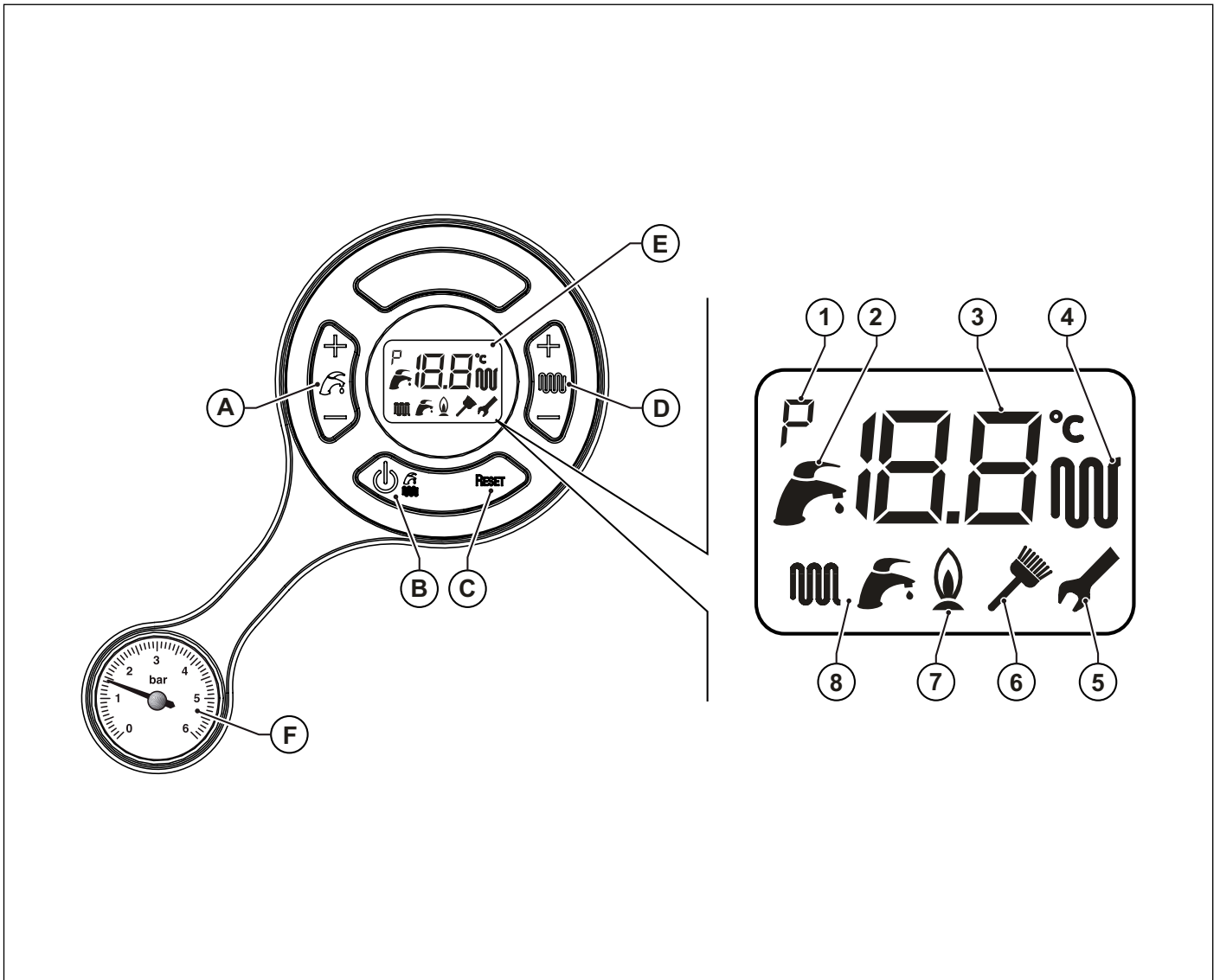


Рис. 1 Панель керування

- A. Кнопки регулювання температури гарячої води(+/- ГВП).
- B. Вибір режиму роботи котла, та підтвердження нового значення параметру
- C. Зняття блокування та повернення на стартову сторінку вибору параметрів (**RESET**).
- D. Кнопки регулювання температури в контурі опалення(+/- **ОПАЛЕННЯ**).
- E. Дисплей РК.
- F. Манометр системи опалення.

Див.	Опис	Горить постійно	Періодично спалахує
1	Індикатор параметрів	Відображення "параметру" в меню параметрів.	Не використовується.
2	Індикатор контуру ГВП	Котел працює в режимі ГВП.	Відображення встановленої температури гарячої води.
3	Індикатор буквено-цифровий	Відображення температури, значення параметрів та кодів блокування.	Не використовується.
4	Індикатор контуру опалення	Котел працює в режимі опалення.	Відображення встановленої температури опалення.
5	Індикатор зміни параметрів	Під час зміни параметрів, піктограма гайкового ключа залишається на дисплеї, доки не буде підтвержено нове значення параметру.	Індикатор світиться, коли відображається змінюємий параметр.
6	Індикатор функції тестування / «сажотрус» (для інсталятора)	Функція сажотрус активна.	Показує, що активована функція тестування / «сажотрус».
7	Індикатор присутності полум'я	Відображення присутності полум'я.	Не використовується.
8	Відображення стану котла	Функція ГВП та/або опалення активна.	Не використовується.

1.2 відповідність стану котла індикації на дисплеї

1.2.1 Звичайна робота котла

Котел в дежурному режимі



Котел працює в режимі ЛІТО
Всі функції відключено
Відображується температура подачі



Котел працює в режимі ЗИМА
Всі функції відключено
Відображується температура подачі



Котел працює в режимі ТІЛЬКИ ОПАЛЕННЯ
Всі функції відключено
Відображується температура подачі



Котел працює в режимі ЛІТО
Активна функція ГВП
Відображується температура гарячої води



Котел працює в режимі ЗИМА
Активна функція ГВП
Відображується температура гарячої води



Котел працює в режимі ЗИМА
Функція опалення активна
Відображується температура подачі



Котел працює в режимі ТІЛЬКИ ОПАЛЕННЯ
Функція опалення активна
Відображується температура подачі



1.2.2 Несправність

Для отримання більш докладних даних щодо блокувань дивись відповідний розділ *Таблиця можливих технічних несправностей* на сторінці [42](#).

1.3 Робота котла

1.3.1 Розпал



НЕБЕЗПЕКА

Наступні процедури мають бути здійснені тільки після того, як котел встановлений, перевірений і правильність його монтажу засвідчив кваліфікований інженер.

- Відкрийте кран подачі газу.
- Встановити головний вимикач електроживлення перед котлом в положення ON.
- Дисплей включиться та буде відображати поточну інформацію (див. відповідність стану котла індикації на дисплеї на сторінці 10).
- Виберіть режим роботи котла: OFF/ЛІТО/ЗИМА/ТІЛЬКИ ОПАЛЕННЯ (Див. Вибір режиму роботи котла на сторінці 11).
- Відрегулюйте бажану температуру в контурі опалення (див. Функція опалення на сторінці 11).
- Відрегулюйте бажану температуру гарячої води (див. Функція ГВП на сторінці 12).
- При наявності кімнатного термостата встановити на ньому бажану температуру в кімнаті.
- У випадку присутності датчика кімнатної чи зовнішньої температури, встановіть бажану температуру повітря.



УВАГА

При включенні котла після довгого простою, особливо якщо котел працює на зрідженому газі, запуск котла може бути ускладнений.

У цьому випадку перед пуском котла увімкніть будь-який інший газовий прилад (наприклад, кухонну плиту, духовку і т.п.).

Навіть після таких дій котел може запускатися не завжди і блокуватися один або два рази. Здійсніть розблокування котла натисканням кнопки "Reset".

1.3.2 Вибір режиму роботи котла

Для вибору режиму роботи котла натисніть кнопку **В**Вибір режиму роботи.

При кожному натисканні на кнопку виконується перемикання між режимами: "ЛІТО", "ЗИМА", "ТІЛЬКИ ОПАЛЕННЯ", "OFF".

Режим роботи "ЛІТО"

В режимі «ЛІТО», котел працює тільки на приготування гарячої води.

Режим роботи "ЗИМА"

В режимі «ЗИМА», котел працює як на приготування гарячої води, так і на потреби системи опалення.

Режим роботи "ТІЛЬКИ ОПАЛЕННЯ"

В режимі «ТІЛЬКИ ОПАЛЕННЯ», котел працює тільки на потреби системи опалення.


Дежурний режим роботи


В режимі «OFF», жодна функція котла неактивна.

1.3.3 Функція опалення

Для регулювання температури в контурі опалення натискайте кнопки **+/- ОПАЛЕННЯ**.

Поле регулювання температури в контурі опалення лежить в діапазоні від +35°C до +78°C.

Під час встановлення температури, на дисплеї спалахує піктограма опалення  та показується значення температури в контурі опалення.

Коли є запит на роботу котла в режимі опалення, на дисплеї відображається символ системи опалення  та поточна температура теплоносія на виході із котла.

Затримка між циклами розпалу, що слугує для запобігання надто частих включень та виключень котла в режимі опалення складає від 0 до 99 хвилин (заводське налаштування 4), та змінюється за допомогою параметру **P3**.

Але якщо температура теплоносія буде меншою за встановлену у проміжку від +25 до +78°C (заводське налаштування +40°C) змінюється параметром **P12** затримка між циклами розпалу анулюється.


Піктограма роботи пальника  з'являється тільки під час його функціонування.

1.3.4 Функція ГВП

Функція гарячого водопостачання завжди має пріоритет над функцією опалення.

Для регулювання температури в контурі гарячого водопостачання натискайте кнопки +/- ГВП.

Поле регулювання температури гарячої води лежить в межах від +35 °C до +57 °C .

Під час встановлення температури, на дисплеї спалахує піктограма ГВП  та показується значення температури в контурі ГВП.

Піктограма роботи пальника  з'являється тільки під час його функціонування.

1.3.5 Функція захисту від замерзання

Котел оснащений системою захисту від замерзання, яка включена постійно в усіх режимах: OFF, ЛІТО, ЗИМА, ТІЛЬКИ ОПАЛЕННЯ.



НЕБЕЗПЕКА

Функція захисту від замерзання захищає тільки котел, а не всю систему опалення.

Також можна успішно здійснювати захист системи опалення, використовуючи спеціальні антифризи, придатні для систем опалення, що складаються з різних металів.



УВАГА

Забороняється використовувати незамерзаючі рідини для автомобільних двигунів, також необхідно періодично перевіряти стан теплоносія.

Навіть у разі блокування котла внаслідок відсутності газу, функція захисту від замерзання здійснюється шляхом активації насосу.

1.3.5.1 Функція захисту від замерзання подачі

Коли температурний датчик системи опалення визначає наявність температури води +5 °C, котел включається і працює з мінімальною потужністю до досягнення температури води в контурі опалення +30 °C або протягом 15 хвилин.

Циркулярий насос продовжує працювати навіть під час відключення водонагрівача.

1.3.5.2 Функція захисту від замерзання пластинчатого теплообмінника ГВП

Коли температурний датчик гарячої води визначає наявність температури води +5 °C, котел включається і працює з мінімальною потужністю до досягнення температури води +10 °C або протягом 15 хвилин.

Під час роботи функції захисту від замерзання контуру ГВП, постійно контролюється температура і якщо температура на подачі перевищує +60°C, пальник відключається

Пальник знову включиться якщо є запит на роботу котла в режимі захисту від замерзання, а температура в подаючій магістралі менш за +60°C.

Циркулярий насос продовжує працювати навіть під час відключення водонагрівача.

1.3.5.3 Функція захисту від замерзання по датчику кімнатної температури

Коли датчик кімнатної температури (опція, що постачається виробником) розпізнає значення нижче +5°C формується запит на роботу котла в режимі опалення.

Режим опалення буде активний доки кімнатний датчик не зафіксує температуру +6°C.

1.3.6 Функція антиблокування

Якщо котел приєднаний до мережі електроживлення, кожні 24 години на короткий час подається напруга на насос та 3-ходовий клапан для запобігання ризику їх блокування (змінюється за допомогою параметру **P22**, заводськеналаштування 10 секунд).

1.3.7 Функція пост-циркуляції

Після кожного включення в роботу в режимі опалення чи ГВП, та захисту від замерзання циркуляційний насос продовжує працювати протягом 30 секунд після вимкнення пальника.

Пост-циркуляція примусово переривається при появі нового запиту на роботу в режимі опалення, ГВП та захисту від замерзання.

1.3.8 Робота з датчиком кімнатної температури

До котла може бути приєднано датчик температури кімнатного повітря (постачається разом з котлом).

Примітка: в залежності від кімнатної температури автоматично змінюється температура теплоносія, збільшуючись при зниженні, та зменшуючись при збільшенні температури повітря в кімнаті

Відбувається зміна температури води в контурі опалення в залежності від програми записаної в мікропроцесорі котла.

З підключенням датчиком кімнатної температури, кнопки **+/- ОПАЛЕННЯ** втрачають функцію регулювання температури теплоносія, а регулюють бажану температуру повітря в приміщенні.

Під час регулювання температури, на дисплеї спалахує символ °C та показується встановлює значення.

Після закінчення регулювання, символ та значення продовжують спалахувати ще 3 секунди.

Як сплине цей час, нове значення буде зафіксовано, а дисплей повернеться до звичайного режиму роботи.

Щодо підключення датчика кімнатної температури дивись *Встановлення датчика кімнатної температури* на сторінці [29](#).



УВАГА

Необхідно використовувати тільки датчики температури кімнатного повітря, що постачаються виробником котлів. Необхідно використовувати тільки датчики температури кімнатного повітря, що поставляються виробником котлів. У випадку підключення пристроїв інших виробників коректна робота датчика або котла не гарантується.

1.3.9 Робота з датчиком кімнатної температури (додатково)

До котла може бути підключено датчик температури зовнішнього повітря (додатковий пристрій, постачається виробником на замовлення)

В залежності від температури зовнішнього повітря змінюється температура теплоносія, збільшуючись при зменшенні, та зменшуючись при збільшенні зовнішньої температури, таким чином покращується комфортність використання котла

Ця функція котла називається "роботою з корегуванням температури"

Відбувається зміна температури води в контурі опалення в залежності від програми записаної в мікропроцесорі котла.

При підключенні датчика температури зовнішнього повітря, кнопки **+/- ОПАЛЕННЯ** втрачають функцію регулювання температури в контурі опалення і використовуються для зміни фіктивної кімнатної температури, яка являється теоретично бажаною температурою в обігріваному приміщенні.

Під час регулювання температури, на дисплеї спалахує символ °C та показується встановлює значення.

Для встановлення оптимальної кривої ми радимо оперувати в районі +20 °C.

Більш детальна інформація, щодо погодозалежного регулювання, зверніться до відповідного розділу *Підключення датчика температури зовнішнього повітря (додатково) та робота в умовах стрибків зовнішньої температури* на сторінці [29](#).



УВАГА

Необхідно використовувати тільки оригінальні датчики температури зовнішнього повітря, що постачаються виробником котлів.

Необхідно використовувати тільки датчики температури зовнішнього повітря, що поставляються виробником котлів. У випадку підключення пристроїв інших виробників коректна робота датчика або котла не гарантується.

1.4 Блокування котла

У разі виникнення порушень у роботі відбувається автоматичне блокування котла.

Для визначення причини несправності дивись *Таблиця можливих технічних несправностей* на сторінці 42.

У відповідності до типу блокування, дійте як зазначено нижче.

1.4.1 Блокування пальника

У разі блокування пальника на РК-дисплеї з'явиться код **E01**.

У цьому разі необхідно діяти наступним чином:

- переконайтеся в тому, що газовий кран відкритий і що в газопроводі є газ, наприклад, запаліть плиту;
- переконавшись в наявності газу, перезапустити пальник натисканням кнопки **Reset** : якщо котел не включається і знову відбувається блокування, після другої спроби слід звернутися в сервісний центр або до кваліфікованого фахівця для проведення технічного обслуговування.



УВАГА

У випадку частих блокувань пальника, ймовірна неправильна робота приладу. При цьому необхідно звернутися до авторизованого сервісного центру для отримання кваліфікованої допомоги.

1.4.2 Блокування через перегрів

У разі перегріву води в подавальному контурі на РК-дисплеї з'являється код **E02**. В цьому випадку необхідно звернутися до авторизованого сервісного центру або до кваліфікованого техника для усунення несправностей.

1.4.3 Блокування через погану тягу по димових газах

На котлі встановлено пристрій для контролю за безпечною евакуацією продуктів згоряння.

У разі неполадок в системі подачі повітря і димовідводу пристрій безпеки припинить подачу газу, а на РК-дисплеї з'являється код **E03**.

Перезапустити котел натисканням кнопки **Reset** (див. Рис. 1 Панель керування на сторінці 8).

У випадку повторних блокувань котла працівники сервісного центру або інший кваліфікований персонал повинен негайно перевірити котел та труби забору повітря/викиду продуктів згоряння.

1.4.4 Блокування через низький тиск

У разі недостатнього тиску або потоку води в контурі опалення на РК-дисплеї з'явиться код **E04**.

Необхідно відкрити кран заповнення (A) і заповнити систему (див. Рис. 2 Кран підживлення).

Значення тиску на холодному котлі повинно бути у межах 1÷1,3 бар.

Для здійснення підживлення системи опалення діяти наступним чином:

- Відкрити кран заповнення системи обертаючи його проти годинникової стрілки, щоб вода почала надходити в котел;
- Тримати відкритим кран заповнення системи до тих пір, поки манометр 7 (мал. 1) не вкаже, що тиск води в системі опалення знаходиться на рівні 1 ÷ 1,3 бар;
- Закрити кран обертаючи його за годинниковою стрілкою.

Якщо блокування повторюється часто, звернутися в сервісний центр або до кваліфікованого фахівця для проведення технічного обслуговування.



НЕБЕЗПЕКА

По завершенні заповнення системи необхідно закрити кран (A) до упору.

Якщо кран погано закритий, у момент підвищення тиску в системі може відкритися запобіжний клапан системи опалення і статися витік води з котла.

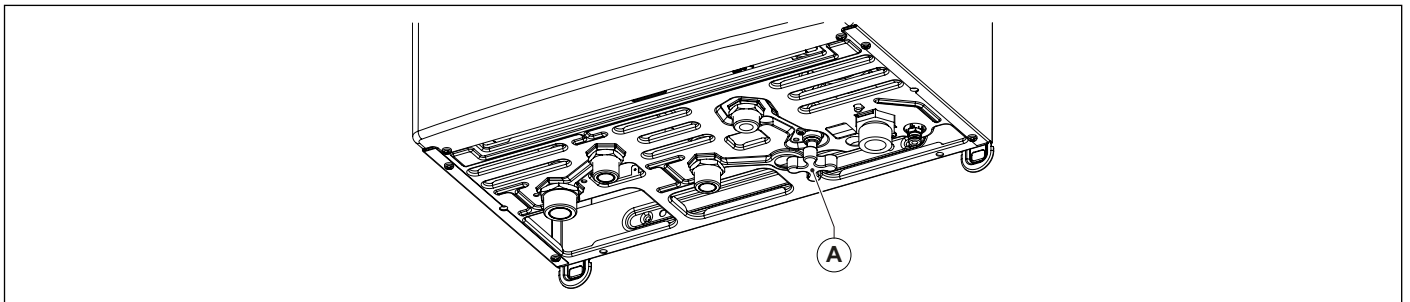


Рис. 2 Кран підживлення

1.4.5 Блокування через пошкодження датчика температури

У разі блокування пальника у зв'язку з неполадками в роботі температурних датчиків на дисплеї з'являться коди:

- **E05** в цьому випадку котел не працює.
- **E06** для датчика контуру ГВП; в цьому випадку котел працює тільки в режимі опалення, а функція виробництва ГВП не активна.
- **E15** для датчика зворотного контуру; в цьому випадку котел продовжує роботу.
- **E44** для датчика кімнатної/зовнішньої температури; в цьому випадку котел перейде до звичайного режиму роботи. Робота по датчику зовнішньої/кімнатної температури буде відключена.



УВАГА

У всіх цих випадках слід звернутися до сервісного центру або до кваліфікованого фахівця для проведення технічного обслуговування.

1.5 Регулювання



УВАГА

Технічне обслуговування котла необхідно періодично проводити відповідно до програми техобслуговування, представленої в даній інструкції.

Належне технічне обслуговування котла гарантує його безперебійну роботу, збереження навколишнього середовища і безпеку для людей, тварин і предметів.

Технічне обслуговування котла повинні виконувати тільки кваліфіковані співробітники, у відповідності до місцевих норм та правил.

1.6 Примітки для користувача



УВАГА

Користувач має право торкатися тільки до тих деталей котла, для доступу до яких не потрібно використання інструментів та / або спеціальних пристроїв; тому він не має права розбирати корпус і виконувати будь-які операції всередині котла.

Категорично забороняється, в тому числі і кваліфікованому персоналу, вносити зміни в конструкцію котла.

Компанія-виробник знімає із себе будь-яку відповідальність за травмування людей, тварин або пошкодження майна у разі недотримання вище зазначених інструкцій.

Якщо котел довго був у режимі простою без підключення до електромережі, можливо необхідно буде розблокувати насос.

Дана операція, при якій необхідно знімати кожух котла і працювати з внутрішніми компонентами, повинна виконуватися кваліфікованим персоналом.

Блокуванню насоса можна запобігти, якщо проводити обробку теплоносія спеціальними плівкоутворюючими речовинами придатними для використання в опалювальних системах, що складаються з різних металів.

2. Технічні характеристики і габарити

2.1 Технічні характеристики

Котел обладнаний вбудованим газовим атмосферним пальником і випускається в наступних версіях:

- **СТН** відкрита камера згоряння, природне відведення продуктів згоряння, електронний розпал, проточний бітермічний теплообмінник для ГВП.

Компанія випускає котли такої потужності:

- **СТН 24**: з повною тепловою потужністю 24,5 кВт

Всі моделі оснащені електронним запальником і датчиком іонізаційного контролю наявності полум'я.

Котли відповідають всім чинним Директивам або Технічним регламентам у країнах призначення, які вказані на заводській таблиці технічних даних.

Монтаж в будь-якій іншій країні може бути джерелом небезпеки для людей, тварин і матеріальних цінностей.

Нижче вказані основні технічні характеристики котлів.

2.1.1 Характеристики конструкції

- Панель керування з рівнем електрозахисту IPX4D.
- Вбудована електронна плата керування з функціями безпеки та модуляції полум'я.
- Електронний розпал та контроль за наявністю полум'я.
- Атмосферний пальник з нержавіючої сталі для різних типів газу
- Монотермальний теплообмінник з високими експлуатаційними якостями.
- Газовий клапан з модуляцією та подвійною бобіною.
- Високоєфективний циркуляційний насос з вбудованим розповітрявачем.
- Реле мінімального тиску води.
- Термостат димових газів
- Вбудований автоматичний байпас
- Розширювальний бак на 6 літрів.
- Кран підживлення системи опалення.
- Зливний кран.
- Датчик температури опалення на лінії подачі.
- Датчик температури опалення на зворотній лінії.
- Датчик температури гарячої води.
- Термостат безпеки на лінії подачі.
- Теплообмінник гарячої води з нержавіючої сталі.
- 3-ходовий клапан з електроприводом.
- Реле протоку холодної води.
- Обмежувач потоку гарячої води на 8 л/хв або 10 л / хв.

2.1.2 Інтерфейс користувача

- Інтерфейс користувача с РК-дисплеєм для відображення режиму роботи котла: OFF, ЛІТО, ЗИМА, ТІЛЬКИ ОПАЛЕННЯ.
- Кнопки регулювання температури в контурі опалення: 35-78°C.
- Кнопки регулювання температури в контурі гарячого водопостачання: 35-57°C.
- Манометр системи опалення.

2.1.3 Експлуатаційні характеристики

- Електронна модуляція полум'я в режимі опалення з попередньо розрахованою швидкістю збільшення потужності.
- Електронна модуляція полум'я в режимі ГВП.
- Функція захисту від замерзання подачі: ON при 5 °С; OFF при 30 °С чи після 15 роботи якщо т-ра > 5 °С.
- Функція захисту від замерзання контуру ГВП: ON при 5°С; OFF при 10°С, або на протязі 15 хв. роботи, якщо температура контуру ГВП > 5 °С.
- Функція сажотрус протягом: 15 хвилин
- Можливість регулювання максимальної теплової потужності в режимі опалення.
- Можливість регулювання м'якого розпалу.
- Функція м'якого розпалу.
- Затримка термостату опалення: 4 хв. (регулюється).
- Функція пост-циркуляції в режимах опалення, захист віз замерзання та сажотрус: 30 с (настроюється).
- Функція пост-циркуляції насосу в режимі ГВП: 30 секунд
- Функція пост-циркуляції при температурі опалення >78 °С: 30 с
- Функція захисту від блокування насосу та 3-ходового клапану: 10 секунд після 24 годин простою.
- Можливість підключення кімнатного термостату (додаткова).
- Можливість підключення кімнатного датчика (опція, що постачається виробником).
- Можлива робота з датчиком температури зовнішнього повітря (додатковий пристрій, постачається виробником).
- Функція захисту від гідравлічного удару в контурі гарячої води: регулюється від 0 до 10 секунд.
- Пріоритет функції гарячого водопостачання.

2.2 Габарити

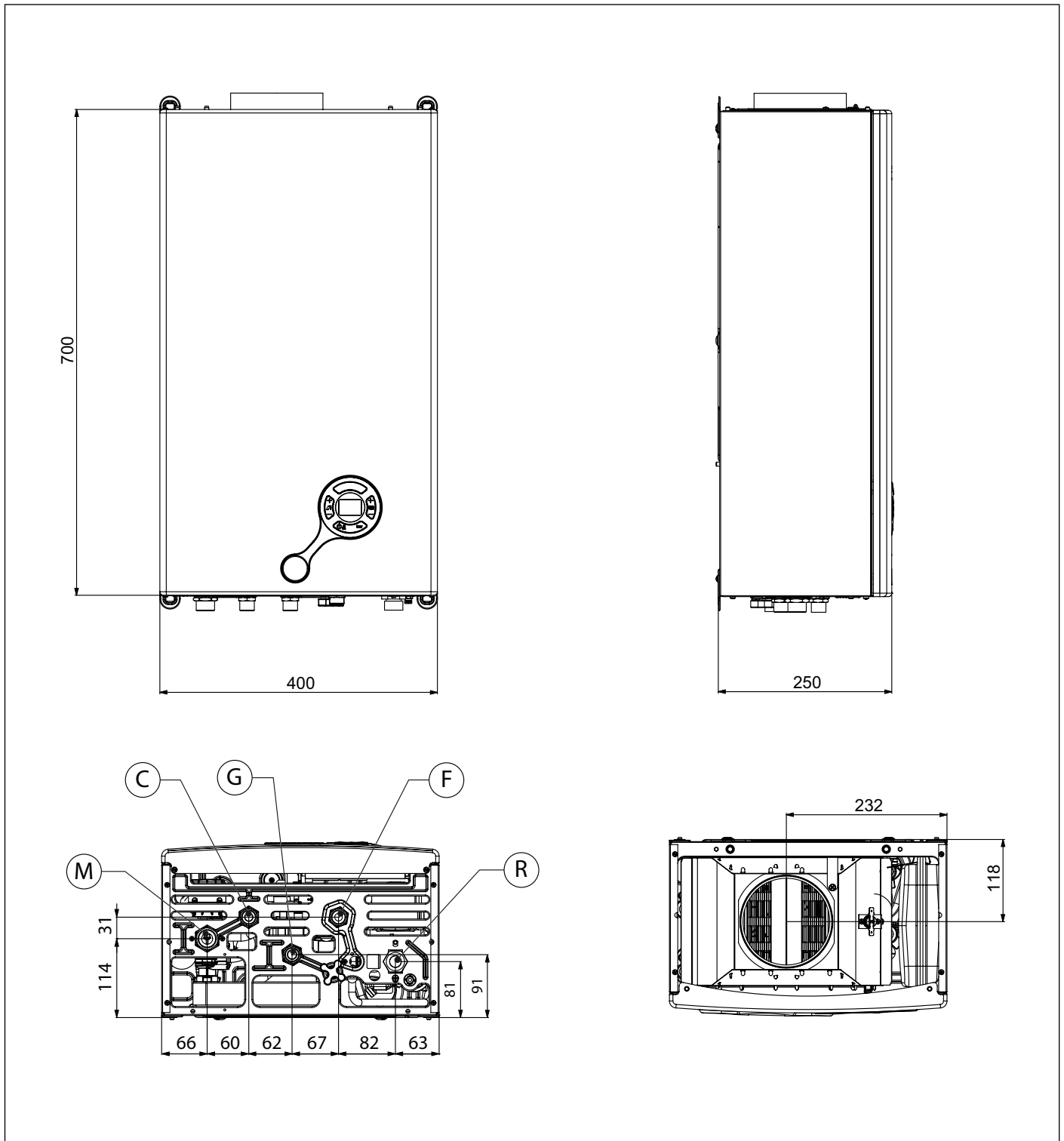


Рис. 3 Габарити CTN

- M** Подаюча лінія системи опалення (3/4")
- C** Вихід гарячої води (1/2")
- G** Вхід газу (1/2")
- F** Вхід холодної води (1/2")
- R** Повернення з системи опалення (3/4")

2.3 Схеми гідравлічних підключень

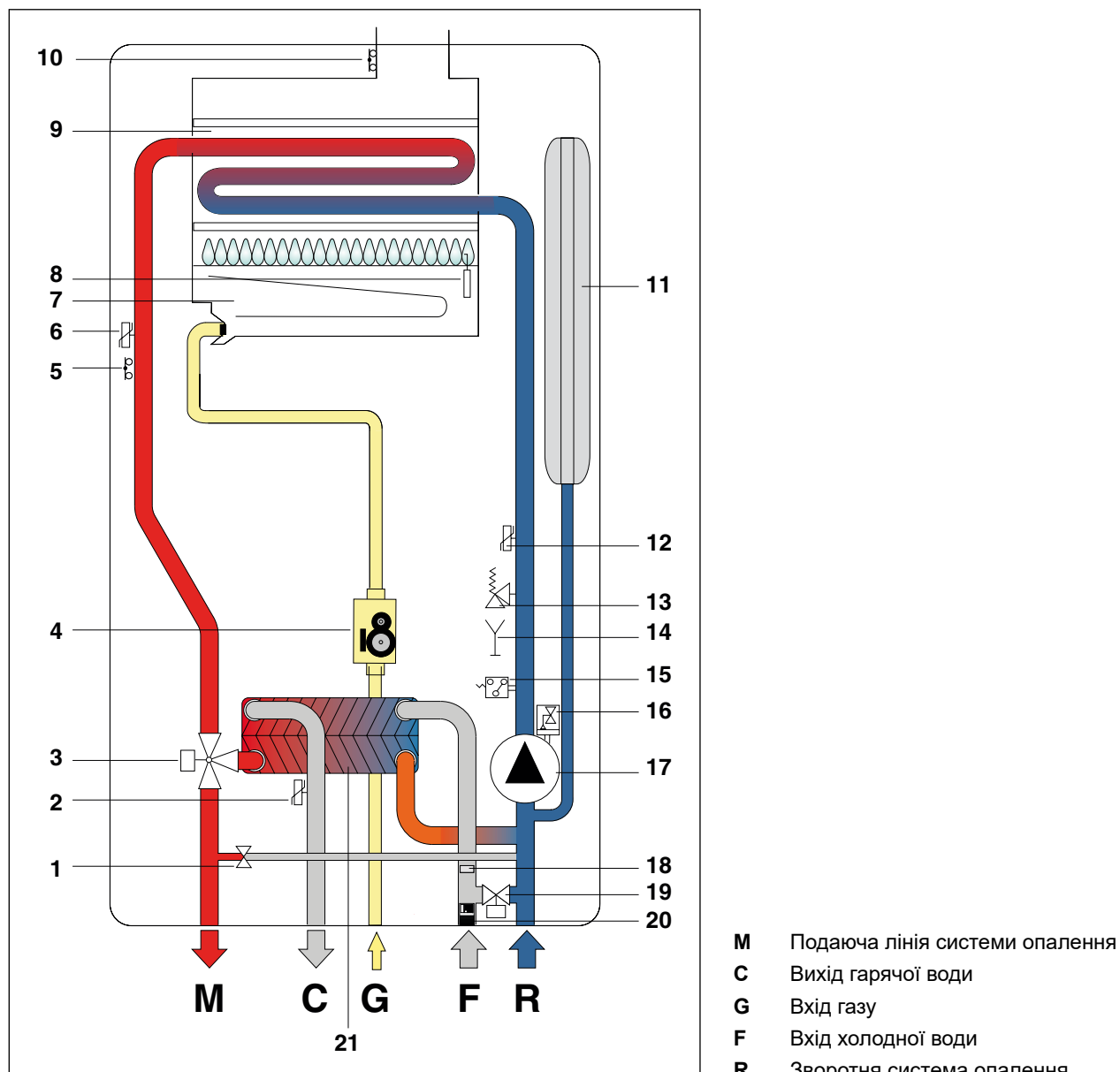


Рис. 4 Схеми гідравлічних підключень СТН

- | | |
|--|--|
| 1. Автоматичний байпас | 16. Повітряний клапан |
| 2. Датчик температури гарячої води | 17. Насос |
| 3. 3-ходовий клапан з електроприводом | 18. Обмежувач потоку гарячої води |
| 4. Газовий клапан з модуляцією | 19. Кран підживлення |
| 5. Термостат безпеки на лінії подачі | 20. Реле потоку холодної води з фільтром |
| 6. Датчик температури контуру опалення | 21. Пластинчатий вторинний теплообмінник |
| 7. Пальник | |
| 8. Електрод розпалу/котролю | |
| 9. Монотермічний теплообмінник | |
| 10. Термостат димових газів | |
| 11. Розширювальний бак | |
| 12. Датчик температури контуру опалення на зворотній лінії | |
| 13. Клапан безпеки 3 бар | |
| 14. Зливний кран | |
| 15. Прессостат мінімального тиску | |

2.4 Робочі характеристики

Тиск на пальнику, вказаний в наведеній нижче таблиці, повинен замірятися після 3-х хвилин роботи котла

Категорія газу: II2H3+

Палива	Тиск газу перед котлом [мбар]	Форсунка [мм]	Мін. Тиск газу на пальнику [мбар]	Макс.тиск газу на пальнику Опалення [мбар]	Макс.тиск газу на пальнику ГВП [мбар]
Природний газ G20	20	1,27	3,2	12,4	12,4
Природний газ G20	13	1,27	3,2	12,4	12,4
Бутан G30	29	0,77	7,1	27,7	27,7
Пропан G31	37	0,77	9,2	37,4	37,4

Таб. 1 Дані налаштування CTN 24

2.5 Загальні характеристики

Опис	одиниці виміру	CTN 24
Форсунки	№	11
Номінальна теплова потужність	кВт	24,5
Мінімальна теплова потужність	кВт	12,0
Максимальна теплова потужність	кВт	21,8
Мінімальна теплова потужність	кВт	10,4
Мінімальний тиск в системі опалення	бар	0,5
Максимальний тиск в системі опалення	бар	3,0
Номінальна теплова потужність ГВП	кВт	24,5
Мінімальна потужність в режимі ГВП	кВт	12,0
Мінімальний тиск в системі гарячого водопостачання	бар	0,5
Максимальний тиск в системі гарячого водопостачання	бар	6,0
Витрата ГВП ($\Delta t = 30\text{ }^{\circ}\text{C}$)	л/хв	11,0
Електроживлення - Напруга/Частота	В - Гц	230 - 50
Плавкий запобіжник	А	3,15
Максимальне енергоспоживання	Вт	59
Потужність насосу	Вт	43
Ступінь електрозахисту	ІР	X4D
Витрата метану при макс. споживчій потужності в режимі опалення (Дані при $15\text{ }^{\circ}\text{C}$ - 1013 мбар)	м3/год	2,59
Споживання бутану при роботі на максимальній потужності в режимі опалення.	кг/год	1,93
Споживання пропану на максимальній потужності в режимі опалення.	кг/год	1,90
Максимальна робоча темп. контуру опалення	$^{\circ}\text{C}$	83
Максимальна робоча темп. контуру ГВП	$^{\circ}\text{C}$	62
Загальна ємність розширювального бака	л	6
Максимальна ємність системи опалення	л	100

Таб. 2 Загальні технічні характеристики CTN

Опис	одиниці виміру	Pmax	Pmin	На 30% від номінальної потужності
Втрати тепла на корпусі	%	3,72	3,74	-
Втрати тепла через димохід при працюючому пальнику	%	7,17	9,46	-
Максимальна витрата димових газів	г/с	18,1	17,4	-
T дим.- T пов.	$^{\circ}\text{C}$	92	68	-
Значення CO ₂ (метан/пропан/бутан)	%	5,3 / 6,2 / 6,1	2,6 / 3,2 / 3,3	-
Тепловий ККД	%	89,1	86,8	86,7
Клас по вмісту викидів NOx	-		2	

Таб. 3 Дані згоряння CTN 24

2.6 Таблиця технічних параметрів відповідно до Технічного регламенту щодо вимог до екодизайну для обігрівачів приміщень та комбінованих обігрівачів № 1184 від 27 грудня 2019 року

Модель (моделі): NIBIR			CTN 24
Конденсаційний котел			ні
Низькотемпературний (**) котел			ні
V ₁₁ Котел			так
Когенераційний обігрівач приміщень			ні
Якщо так, обладнаний додатковим обігрівачем			-
Комбінований обігрівач			так
Параметр	Символ	Одиниця	Значення
Номинальна теплова потужність	P _{rated}	кВт	22
Корисна теплова потужність за номінальної теплопотужності і високотемпературного режиму (*)	P ₄	кВт	21,8
Корисна теплова потужність за 30% від номінальної теплопотужності і низькотемпературного режиму (**)	P ₁	кВт	6,4
Сезонна енергоефективність обігріву	η _s	%	75
Корисна потужність за номінальної теплопотужності і високотемпературного режиму (*)	η ₄	%	80,2
Корисна потужність за 30% від номінальної теплопотужності і низькотемпературного режиму (**)	η ₁	%	78,1
Споживання електроенергії для власних потреб за повного навантаження	e _{l,max}	кВт	0,012
Споживання електроенергії для власних потреб за часткового навантаження	e _{l,min}	кВт	0,006
Споживання електроенергії для власних потреб в режимі «очікування»	P _{SB}	кВт	0,001
Втрата тепла в режимі «очікування»	P _{stby}	кВт	0,174
Споживання енергії запальником	P _{ign}	кВт	0,000
Викиди оксидів азоту	NO _x	мг/кВт·год	143
Заявлений профіль навантаження			XL
Добове споживання електроенергії	Q _{elec}	кВт·год	0,108
Енергоефективність нагрівання води	η _{wh}	%	77
Добове споживання палива	Q _{fuel}	кВт·год	26,090
Контакти: FONDITAL S.p.A. - Via Cerreto, 40 I-25079 VOBARNO (Brescia) Italia - Італія			
(*) Високотемпературний режим означає температуру на вході обігрівача 60°C і температуру на виході обігрівача 80°C.			
(**) Низька температура – температура на вході 30°C для конденсаційних котлів, 37°C для низькотемпературних котлів і 50°C для решти обігрівачів.			

Таб. 4 Технічних параметрів відповідно до Технічного регламенту щодо вимог до екодизайну для обігрівачів приміщень та комбінованих обігрівачів № 1184 від 27 грудня 2019 року CTN 24

2.7 Технічні параметри відповідно до Технічного регламенту енергетичного маркування обігрівачів приміщень, комбінованих обігрівачів, комплектів з обігрівача приміщень, регулятора температури і сонячної установки та комплектів з комбінованого обігрівача, регулятора температури і сонячної установки № 646 від 07 жовтня 2020 року

Постачальника:			NOVA FLORIDA
Модель (моделі): NIBIR			CTN 24
Параметр	Символ	Одиниця	Значення
Заявлений профіль навантаження			XL
Клас сезонної енергоефективності обігріву приміщення			C
Клас енергоефективності нагрівання води			B
Номинальна теплова потужність	P _{rated}	кВт	22
Річний обсяг енергоспоживання для обігріву приміщення	Q _{HE}	ГДж	83
Річне споживання палива для нагрівання води	AFC	ГДж	19
Річне споживання електроенергії для нагрівання води	AEC	кВт·год	23
Сезонна енергоефективність обігріву	η _s	%	75
Енергоефективність нагрівання води	η _{wh}	%	77
Рівень звукової потужності в приміщенні	L _{WA}	дБ	52

Таб. 5 Технічні параметри відповідно до Технічного регламенту енергетичного маркування обігрівачів приміщень, комбінованих обігрівачів, комплектів з обігрівача приміщень, регулятора температури і сонячної установки та комплектів з комбінованого обігрівача, регулятора температури і сонячної установки № 646 від 07 жовтня 2020 року CTN 24

Цей посібник містить важливі інструкції з техніки безпеки, яких необхідно дотримуватися під час складання, встановлення та технічного обслуговування пристрою.

3. Інструкції для монтажника

3.1 Правила монтажу

Даний котел повинен бути встановлений відповідно до чинних норм і стандартів країни, де здійснюватиметься установлення, які повністю наведено в даній інструкції.

Тип споживаємого газу та технічні дані викладені в основних характеристиках, що наведені раніше.



НЕБЕЗПЕКА

Для установки і обслуговування необхідно користуватися тільки допоміжними приладами і запасними частинами, які постачає виробник.

У разі використання додаткових приладів і запасних частин інших виробників, безперебійна робота котла не гарантується.

3.1.1 Пакувальні матеріали

Котел поставляється упакованим в міцну картонну коробку.

Крім цього слід перевірити, що пристрій знаходиться в цілісності і не було пошкоджено під час транспортування і навантаження розвантаження; забороняється встановлювати пристрій з явними слідами пошкоджень і дефектів.

Пакувальні матеріали піддаються повній утилізації: збирайте їх у відповідних зонах для роздільного збору відходів.

Не давайте упаковку дітям, так як за своєю природою, вона може бути джерелом небезпеки.

Компанія-виробник знімає із себе будь-яку відповідальність за травмування людей, тварин або пошкодження майна у разі недотримання вище зазначених інструкцій.

В упаковці є пластиковий пакет, в якому знаходяться:

- керівництво по монтажу, використанню та техобслуговуванню;
- монтажний паперовий шаблон (див. Рис. 5 Паперовий шаблон.);
- датчик кімнатної температури;
- 2 гвинти з дюбелями для настінного монтажу котла;

3.2 Оберіть місце монтажу котла

При виборі місця монтажу котла необхідно враховувати наступне:

- що зазначені в параграфі *Система забору повітря та викиду продуктів згоряння* на сторінці 24 та їх підрозділів.
- переконайтеся в тому, що стіна відповідає необхідним вимогам і не встановлювати котел на слабких внутрішніх стінах.
- не встановлюйте котли над приладами, які при роботі можуть якимось чином порушити роботу котла (кухонні плити, при роботі яких утворюються жирні пари, пральні машини тощо).
- не встановлюйте котли в приміщеннях з корозійним середовищем, або з високим вмістом пилу, таких як парикмахерські, пральні та подібні оскільки в таких приміщеннях яких термін експлуатації деталей котла значно скорочується.

3.3 Розташування котла

Кожний котел забезпечений спеціальним паперовим шаблоном, що знаходиться в упаковці (див. Рис. 5 Паперовий шаблон.). Кожен котел забезпечений спеціальним паперовим шаблоном, що знаходиться в упаковці (рис. 8), який дозволяє підготувати труби для підключення до системи опалення, до лінії води санітарного призначення, до газової магістралі і труби подачі повітря та відводу димових газів в момент їх розведення, тобто до початку установки котла на вибране місце.

Цей шаблон виготовлений з міцного паперового листа, який, за допомогою рівня, кріпиться на стіну, призначену для установки котла.

На шаблоні є всі вказівки, необхідні для просвердлення отворів для кріплення котла до стіни двома болтами з еластичними дюбелями.

У нижній частині шаблону можна знайти точні місця, в яких буде виконано з'єднання труб подачі газу, подачі холодної води, вихід гарячої води, подачі в систему опалення і повернення з системи опалення.

У верхній частині шаблону вказано точне місце, куди будуть виходити труби подачі повітря та відводу димових газів.

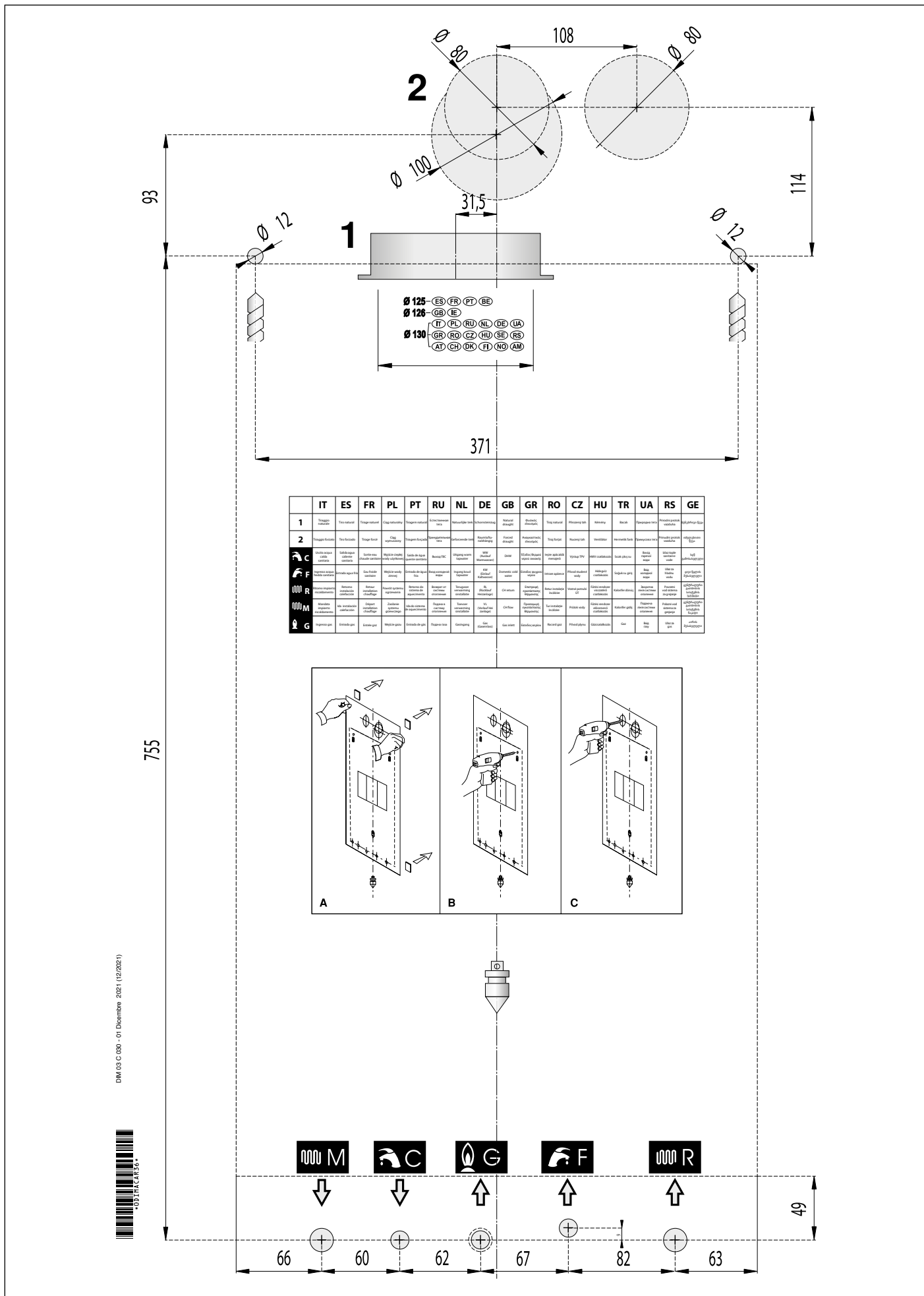


Рис. 5 Паперовий шаблон.

3.4 Монтаж котла



НЕБЕЗПЕКА

Перед підключенням котла до опалювальної системи і по лінії ГВП слід ретельно очистити труби.

Перед введенням до експлуатації НОВОЇ системи опалення необхідно виконати очищення системи опалення від залишків зварки, металевих часток, олії та технологічних мастил, що можуть пошкодити котел або призвести до інших неполадок.

Перед введенням до експлуатації МОДЕРНІЗОВАНОЇ системи (підключені додаткові радіатори, замінено котел та ін.) необхідно виконати очищення системи опалення від будь-яких залишків і бруду.

Для очищення системи використовуйте тільки стандартні засоби очищення, які не містять кислот і знаходяться у вільному продажу.

Не використовуйте розчинники, оскільки вони можуть пошкодити деталі котла.

Також в кожному систему опалення (нову або модифіковану) при заповненні її водою, слід додавати спеціальні концентровані речовини, що захищають систему опалення з різних матеріалів від корозії за рахунок утворення стійкої плівки на внутрішніх металевих поверхнях.

Компанія-виробник знімає із себе будь-яку відповідальність за травмування людей, тварин або пошкодження майна у разі недотримання вище зазначених інструкцій.

Монтаж котла здійснюється наступним чином:

- Закріпіть шаблон на стіні.
- Після монтажу перевірити, що праворуч і ліворуч від котла залишено мінімум по 1 см на випадок зняття кожуху котла;
- Виконати в стіні два отвори Ø 12 мм для дюбелів, вставити і закріпити в стіні дюбелі, що поставляються разом з котлом;
- При необхідності виконати в стіні отвори для проходу труб подачі повітря та/або труб димовідводу;
- Розмістити за шаблоном (у нижній частині) з'єднувальні елементи для під'єднання до лінії подачі газу **G**, до лінії подачі холодної води **F**, виходу гарячої води **C**, подачі в опалювальну систему **M** і повернення з опалювальної системи **R**;
- Підвісити котел на попередньо вкручені в дюбелі гвинти;
- Підключити котел до труб (див. *Гідравлічні підключення* на сторінці 27);
- Підключити котел до труб подачі повітря /димовідводу (див. *Система забору повітря та викиду продуктів згоряння* на сторінці 24);
- підвести електроживлення та приєднати кімнатний термостат (якщо передбачено його використання) або інші додаткові прилади (дивіться відповідні розділи).

3.5 Вентиляція приміщення

Котел з відкритою камерою згоряння призначений для підключення до димоходу. Повітря на згоряння при цьому забирається з приміщення в якому він встановлений.

Якщо в країні призначення не застосовуються стандарти щодо монтажу, необхідно передбачити вентиляційну решітку з перетином проходу не менше 6 см² на 1 кВт при встановленні у приміщенні об'ємом не менше 100 см².



НЕБЕЗПЕКА

котел обов'язково повинен бути встановлений у приміщенні, що відповідає вимогам чинних норм та стандартів, які повністю наведено в даній інструкції.

3.6 Система забору повітря та викиду продуктів згоряння

Що стосується викиду диму в атмосферу та систем димоходів, дотримуйтесь чинних законів і правил, які, як розуміється, повністю викладені тут.

У існуючих будівлях цей котел, з забором повітря з приміщення, слід підключати лише до димоходу, спільного для кількох приміщень, для видалення залишків згоряння за межі приміщення, де розташований котел.

Котел забирає необхідне для горіння повітря безпосередньо з приміщення і оснащений вітрозахисним димоходом.

Через зниження ефективності слід уникати будь-якого іншого використання цього котла, оскільки це призведе до більшого споживання енергії та вищих експлуатаційних витрат.



НЕБЕЗПЕКА

У випадку легкозаймистих стін і переходів, встановіть ізоляцію між стіною та трубою димовидалення.



НЕБЕЗПЕКА

На котлі встановлено пристрій для контролю за безпечною евакуацією продуктів згорання.

Суворо забороняється втручатися в роботу або відключати цей пристрій безпеки.

У разі неполадок в системі подачі повітря і димовідводу пристрій безпеки припинить подачу газу, а на РК-дисплеї з'являється код E03.

У цьому випадку необхідно терміново провести перевірку запобіжного пристрою, котла і димоходів силами сервісного центру або кваліфікованого персоналу.

У разі повторних зупинок необхідно провести перевірку запобіжного пристрою, котла в цілому і димохідних труб за допомогою сервісного центру або кваліфікованого персоналу.

Після будь-якого втручання в запобіжний пристрій або в систему відводу димових газів необхідно провести перевірку функціонування котла.

Для забезпечення коректної роботи котла необхідно використовувати тільки фірмові, компоненти системи подачі повітря/димовідводу, що поставляються виробником.

Фактичний час очікування автоматичного скидання пристрою контролю відведення продуктів згорання становить 10 хвилин. Для скидання пристрою раніше цього часу необхідно натиснути кнопку «Reset».



НЕБЕЗПЕКА

Компанія-виробник звільнена від будь-яких видів та форм відповідальності за шкоду та/або травмування, які зумовлено неправильними установленням та експлуатацією пристрою, несанкціонованими змінами в конструкції водонагрівача, а також порушеннями інструкцій, наданих безпосередньо виробником, і/або чинних стандартів/законів країни, де встановлюється пристрій.

Підключення димових каналів

Димохід дуже важливий для правильної роботи котла і тому він повинен відповідати наступним вимогам:

- він повинен бути з водонепроникного матеріалу, бути стійкий до впливу температури димових газів і конденсату;
- мати достатню механічну міцність та низьку теплопровідність;
- бути повністю герметичним;
- його напрям має бути як можна більш вертикальним та частина, що виступає на даху має забезпечувати ефективно і постійне видалення продуктів згорання;
- діаметр мати не менше, ніж діаметр димовідвідної труби котла; димар квадратного або прямокутного перерізу повинен мати площу поперечного перерізу на 10% більше, ніж площа поперечного перерізу димовідвідної труби котла;
- труба, що з'єднує котел з димоходом, повинна підніматися від котла вертикально вгору мінімум на два діаметра, перш ніж бути повернутою до димоходу.
- З'єднувальна труба повинна бути прикріплена до корпусу бойлера за допомогою гвинта в спеціальному отворі **A** (див. Рис. 7 Розміри для підключення до димоходу моделі з відкритою камерою згорання).

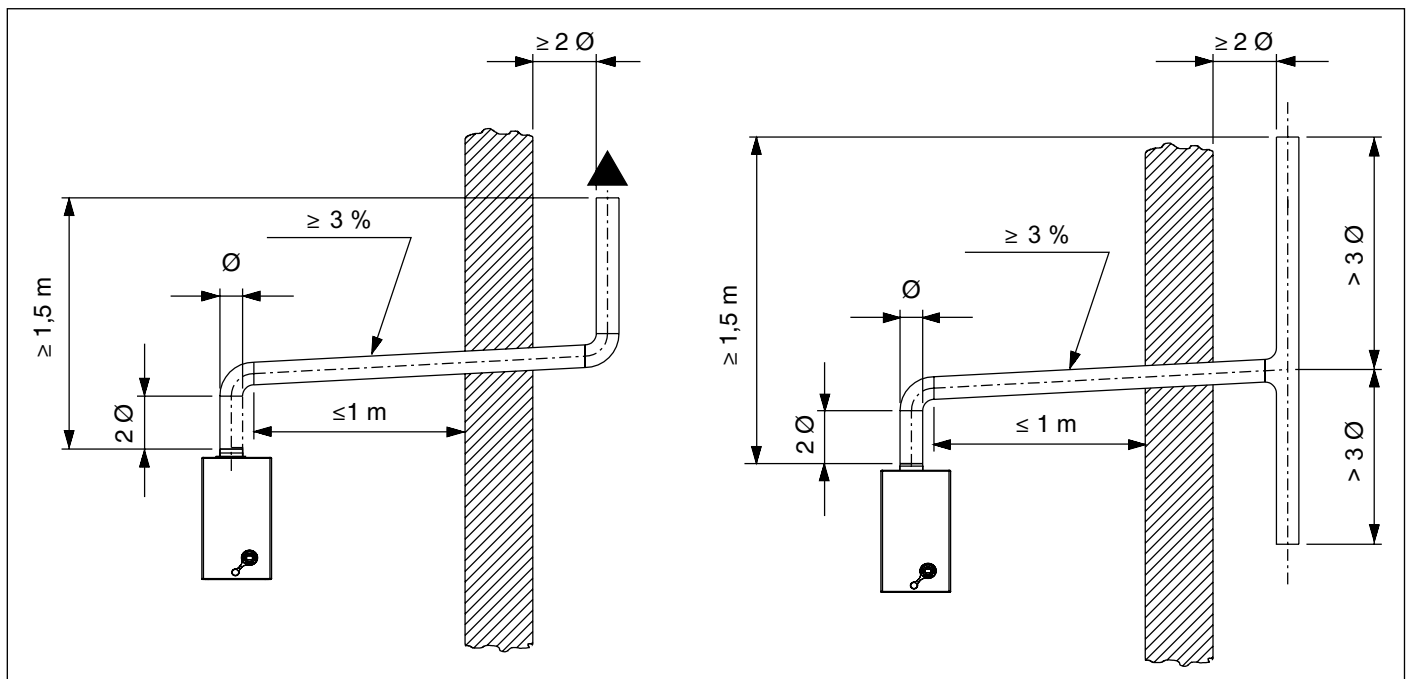


Рис. 6 Підключення димоходу до котла з відкритою камерою згорання

Прямий вихід назовні

Котли з природною тягою можуть відводити продукти згоряння безпосередньо в атмосферу через трубу, що проходить по зовнішніх стінах будівлі і закінчення якої обладнане витяжним блоком з пристроєм захисту від перекидання тяги.

Крім того, димохід має відповідати наступним вимогам:

- горизонтальна частина всередині будівлі повинна бути зведена до мінімуму (не більше 1000 мм);
- не мати більше двох змін напрямку;
- здійснювати витяжку продуктів згоряння тільки від одного котла;
- на ділянці перетину з стіною він має бути захищений шаром теплоізоляції, зверненим закритою стороною всередину приміщення і відкритою стороною - в сторону димоходу;
- верхня ділянка димоходу, до якого приєднується витяжний блок, повинен підніматися над стіною будівлі на висоту не менше 2 діаметрів;
- витяжний блок повинен знаходитися вище рівня кріплення витяжної труби до котла не менше ніж на 1,5 м.
- З'єднувальна труба повинна бути прикріплена до корпусу бойлера за допомогою гвинта в спеціальному отворі **A** (див. Рис. 7 Розміри для підключення до димоходу моделі з відкритою камерою згоряння).

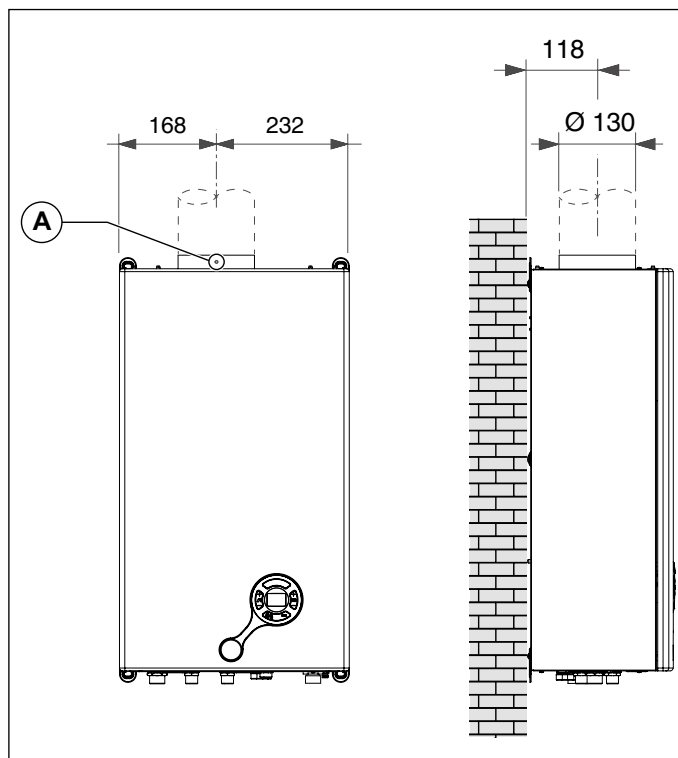



Рис. 7 Розміри для підключення до димоходу моделі з відкритою камерою згоряння

3.7 Перевірка ККД горіння

3.7.1 Функція сажотрус

- В котлі передбачена функція "сажотрус", яка використовується для вимірювання ККД горіння в процесі роботи і для регулювання пального.
- Для активації режиму сажотрус необхідно одночасно натиснути кнопки- **ГВП** та **RESET** та утримувати їх на протязі 5 с. На РК дисплеї з'явиться значення току котушки модуляції (у mA) та символ .
- Якщо котел працює в режимах "ЗИМА" або "ТІЛЬКИ ОПАЛЕННЯ", активується функція сажотрус, котел розпалиться та буде працювати на фіксованій заздалегідь встановленій потужності.
- Для виходу з тестового режиму необхідно натиснути кнопку "Reset" або почекати 15 хвилин.

3.7.2 Виконання вимірювань

Для визначення ККД горіння слід виконати наступні операції:

- вимірювання параметрів повітря для горіння, що забирається з котельні;
- вимірювання температури та вмісту CO₂ у продуктах згоряння, що проходять через димохід котла, за допомогою штуцера відбору проб.

Здійснюйте окремі вимірювання тільки після стабілізації напруги котла.

У випадку, якщо штуцер відбір проб відсутній, його повинен зробити керівник служби експлуатації та технічного обслуговування котла відповідно до чинних законів і правил.

Штуцер для відбору проб має бути герметично закриті та перевіритися на герметичність після кожного вимірювання.

3.8 Підключення газу



НЕБЕЗПЕКА

Перед підключенням котла до газової мережі переконайтесь, що тип газу в ній та той що зазначений на шильді котла ідентичні.

В інакшому випадку забороняється підключення котла до газової мережі

Труба підводу газу повинна мати поперечний переріз, що дорівнює або перевищує поперечний переріз труби, яка використовується в середині котла.

Поперечний перетин труби підводу газу повинен бути не меншим за той, що використовується всередині котла.



НЕБЕЗПЕКА

Дотримуйтеся вимог чинних норм і стандартів України, де здійснюватиметься установа, які повністю наведено в даній інструкції.

Слід пам'ятати, що перед введенням в дію внутрішньої газорозподільної системи, тобто перед її підключенням до лічильника, слід перевірити її герметичність.

Якщо будь-яка частина системи закрыта і буде перебувати поза полем зору, контроль герметичності повинен проводитися до її закриття.

Герметичність не повинна перевірятися за допомогою горючого газу: для цієї мети слід використовувати повітря або азот.

Після того, як газ надійшов в труби, забороняється виконувати випробування на витік за допомогою відкритого полум'я. Використовуйте наявні на ринку спеціальні вироби.

Підключення котла до лінії підводу газу слід **ОБОВ'ЯЗКОВО** здійснювати накидною гайкою із застосуванням в стиковій площині ущільнювальної прокладки (А) відповідного діаметру і з додатного для цієї мети матеріалу (див. Рис. 8 Підключення газу).

Газовий патрубок водонагрівача **НЕ ПРИСТОСОВАНИЙ** для клоччя, тефлонових стрічок або подібних за структурою ущільнювачів.

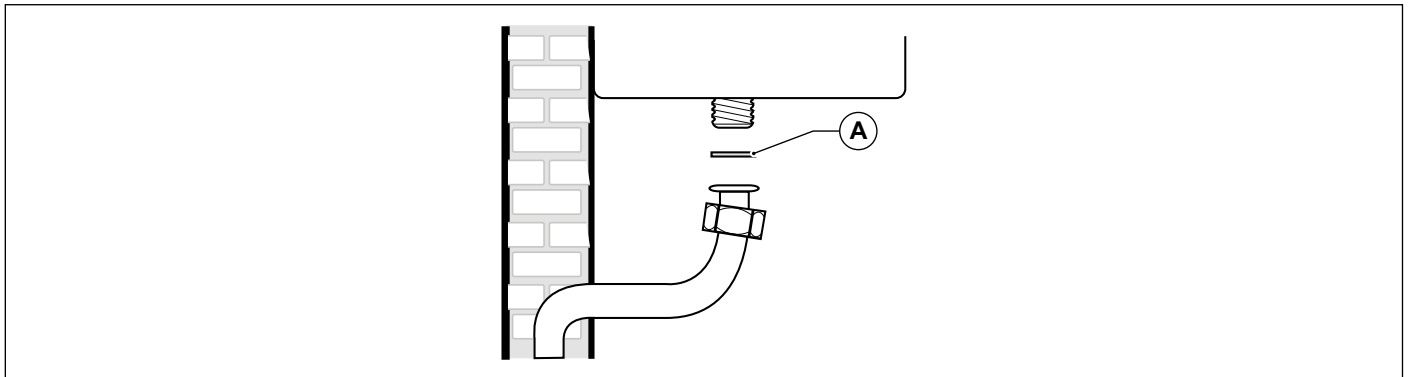


Рис. 8 Підключення газу

3.9 Гідравлічні підключення

3.9.1 Нагрів

Перед монтажем котла необхідно очистити гідравлічну систему, щоб попередити потрапляння в котел сторонніх часток, які могли би пошкодити циркуляційний насос і теплообмінник.

Подаюча та зворотні лінії контуру опалення повинні підключатися за допомогою підключень 3/4" **M** та **R** (дивись Рис. 5 Паперовий шаблон.).

При розрахунку діаметрів труб опалювальної системи необхідно враховувати втрати тиску в батареях, термостатичних клапанах та радіаторних кранах, що можуть бути наявні в системі і конфігурацію самої системи опалення.



УВАГА

У побутових теплових установках рекомендується обробляти воду специфічними добавками, сумісними з системами з різних конструкційних металів, щоб підвищити ККД, поліпшити безпеку, збільшити термін служби, забезпечити безперебійну роботу допоміжних пристроїв і знизити енергоспоживання, дотримуючись вимог чинних правил і стандартів країни, де встановлено обладнання.

Значення рН води повинно бути в межах між 7 та 8



УВАГА

При можливому зливі з запобіжних клапанів котла рекомендується скеровувати воду в загальну каналізацію. За відсутності такого зливу і роботі запобіжних клапанів існує небезпека затоплення приміщення, в якому встановлений котел.

Компанія-виробник знімає із себе будь-яку відповідальність за травмування людей, тварин або пошкодження майна у разі недотримання вище зазначених інструкцій.

3.9.2 Гаряче водопостачання

Перед монтажем котла необхідно очистити гідравлічну систему, щоб попередити потрапляння в котел сторонніх часток, які могли би пошкодити циркуляційний насос і теплообмінник.

В котлі труби подачі холодної води та вихода ГВС повинні підключатися за допомогою відповідних патрубків 1/2" F та C (див. Рис. 5 Паперовий шаблон.).

Частота чищення та/або заміни теплообмінника залежить від жорсткості використовуваної води.



УВАГА

В залежності від жорсткості підживлюючої води, слід розглянути можливість встановлення пом'якшувальної та очисної установки для домашнього використання у відповідності до чинного законодавства Країни де встановлено обладнання.

При жорсткості води вище 15°f завжди рекомендується обробка води.

Вода, що йде з колективних пом'якшувальних споруд, за своїми фізико-хімічними властивостями може бути несумісна з деякими компонентами системи опалення, в цьому випадку заповнення системи опалення слід виконувати за рахунок водопровідної води.

В цьому випадку доцільно використовувати дозатори поліфосфатів.

3.10 Підключення до електромережі

Котел укомплектований трьохжильним проводом, який вже підключено з одного боку до електронної плати і захищено від обриву відповідним затискачем.

Котел повинен бути підключений до електромережі з параметрами .230В-50Гц.

При підключенні пристрою до джерела живлення дотримуйтеся правильної послідовності фазової / нейтральної полярності.

При підключенні необхідно дотримуватися вимог чинних норм і стандартів, які повністю наведено в даній інструкції.

Перед котлом повинен бути встановлений двополюсний вимикач, з відстанню між контактами не менше 3 мм. До вимикача повинен бути вільний доступ, щоб при необхідності можна було відключити електроживлення і в цілковитій безпеці провести техобслуговування.

Мережева лінія котла повинна бути захищена диференціальним тепломагнітним вимикачем з достатньою здатністю відключення. Електромережа повинна мати відповідний контур заземлення.

Згадані вище міри безпеки треба перевірити.; У випадку наявності будь яких сумнівів запросіть спеціалістів з метою перевірки електромережі.



УВАГА

Виробник не несе відповідальності за будь-які збитки, заподіяні через неправильне підключення заземлення системи також для заземлення не підходять трубопроводи газопостачання, водогону та опалення.

3.11 Підключення кімнатного термостату (додатково)

До котла може бути підключений кімнатний термостат (додатковий пристрій, постачається на замовлення).

Контакти кімнатного термостата працюють під навантаженням 4 мА та 20 В постійного струму

Кімнатний термостат повин бути підключений до контактів (3) та (4) електронної плати керування (див. *Електрична схема* на сторінці 35) після зняття перемички, що присутня в заводському виконанні котла.

Дроти кімнатного термостата не повинні знаходитися в одному джгуті з мережевими електрокабелями.

3.12 Встановлення датчика кімнатної температури

До котла може бути приєднано датчик температури кімнатного повітря (постачається разом з котлом).

У випадку підключення датчика кімнатної температури, датчик температури зовнішнього повітря не може бути підключений.



УВАГА

Необхідно використовувати тільки датчики температури кімнатного повітря, що постачаються виробником котлів. Якщо використовується датчик кімнатної температури, що не був поставлений виробником, коректна робота датчика та котла не гарантується.

Датчик температури кімнатного повітря повинен приєднуватися до котла за допомогою двожильного кабелю з перетином не менш за 0,35 мм².

Датчик кімнатної температури повинен підключатися до контактів (1) та (2) електронної плати котла.



УВАГА

Кабель датчика температури кімнатного повітря НЕ повинен прокладатися разом з кабелями електроживлення.

Якщо встановлено датчик кімнатної температури, параметр **P21** повинно бути встановлено на 1 а на контактах (3) та (4) на платі керування повинна стояти перемичка.

Для встановлення датчика кімнатної температури дотримуйтесь інструкцій, що йдуть разом з ним.

Розташуйте датчик кімнатної температури на стіні приміщення на висоті близько 1,5 м над рівнем полу. Розташування датчика повинно забезпечувати коректне зчитування температури повітря, уникайте його розташування у нішах, біля дверей та за шторами, поблизу джерел тепла, чи під прямими сонячними променями, протягами чи бризками води.

Датчик кімнатної температури автоматично корегує температуру теплоносія в залежності від:

- Виміряна температура кімнатного повітря.
- Встановлена температура кімнатного повітря.

Температура кімнатного повітря встановлюється за допомогою кнопок **+/- ОПАЛЕННЯ** які, при підключенні датчика, втрачають функцію регулювання температури теплоносія.

За допомогою параметру **P29** можливо взнати температуру кімнатного повітря зчитану датчиком.

3.13 Підключення датчика температури зовнішнього повітря (додатково) та робота в умовах стрибків зовнішньої температури

До котла може бути під'єднано датчик температури зовнішнього повітря (додатковий пристрій, постачається виробником) для керування в умовах стрибків зовнішньої температури.

Якщо встановлено датчик температури зовнішнього повітря, датчик кімнатної температури не може бути встановлений.



УВАГА

Необхідно використовувати тільки оригінальні датчики температури зовнішнього повітря, що постачаються виробником котлів.

У випадку підключення датчику температури зовнішнього повітря від інших виробників коректна робота датчика або котла не гарантується.

Датчик температури зовнішнього повітря повинен приєднуватися до котла за допомогою двожильного кабелю з перетином не менш за 0,35 мм².

Датчик зовнішньої температури повинен підключатися до контактів (1) та (2) електронної плати котла.



УВАГА

Кабель датчика температури зовнішнього повітря НЕ повинен прокладатися разом з кабелями електроживлення.

Датчик температури зовнішнього повітря повинен бути встановлений на ПІВНІЧНІЙ-ПІВНІЧНО СХІДНІЙ стіні будівлі таким чином, щоб його було захищено від впливу негоди.

Не встановлюйте датчик температури зовнішнього повітря коло вікон, вентиляційних отворів та інших ймовірних джерел тепла.

Датчик температури зовнішнього повітря дозволяє автоматично змінювати температуру в магістралі подачі в залежності від:

- Виміряна температура зовнішнього повітря.
- Обраної температурної кривої
- Встановлення фіктивна кімнатна температура.

Температурна крива обирається за допомогою параметра **P10**.

Під час регулювання показується встановлює значення.

Фіктивна кімнатна температура встановлюється за допомогою кнопок **+/- ОПАЛЕННЯ** котрі, при підключенні датчика температури зовнішнього повітря втрачають функцію регулювання температури води в контурі опалення (дивись *Робота з датчиком кімнатної температури (додатково)* на сторінці 13).

За допомогою параметру **P29** можливо взяти температуру зовнішнього повітря зчитану датчиком.

На рисунку представлені криві при фіктивній кімнатній температурі 20°C. За допомогою параметру **P10** можливо вибрати опалювальну криву (дивись Рис. 9 Температурні криві).

При зміні фіктивної кімнатної температури на панелі керування котла, крива опалення зміщується догори або вниз відповідно встановленому значенню.

Наприклад, при встановленій фіктивній кімнатній температурі 20°C, та обраній температурній кривій №1, якщо температура зовнішнього повітря складає - 4°C, температура на подачі буде 50°C.

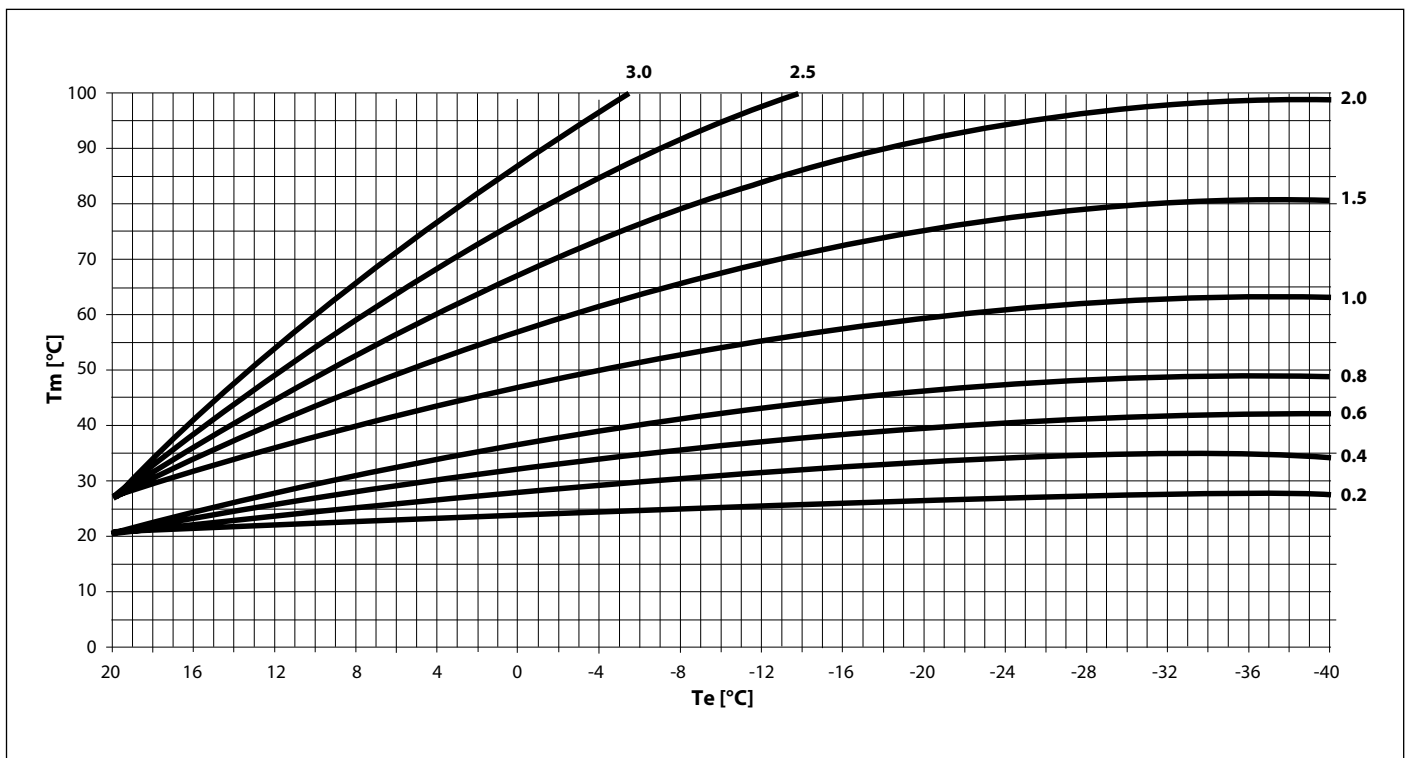


Рис. 9 Температурні криві

Tm показує температуру в лінії подачі в °C

Te показує температуру зовнішнього повітря в °C

3.14 Параметри TSP

Котел дає змогу змінювати параметри роботи системи опалення.

Для відображення параметрів натисніть одночасно кнопки **+ ГВП** та **- ГВП** на 3 с.

На дисплеї через кожні 3 секунди буде з'являтися номер параметру (нап. P03) та його значення (нап. 01).

За допомогою кнопок **+/- ГВП** здійснюється перехід між параметрами.

Для виходу з режиму відображення параметрів натисніть кнопку **Reset**.

Для входу в режим програмування натисніть одночасно кнопки **Reset** та **- ОПАЛЕННЯ** на 3 секунди.

На дисплеї через кожні 3 секунди буде з'являтися номер параметру (нап. P03) та його значення (нап. 01).

За допомогою кнопок **+/- ОПАЛЕННЯ** поміняйте значення параметру.

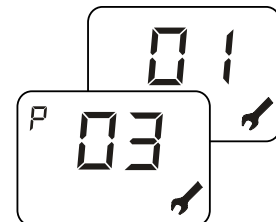
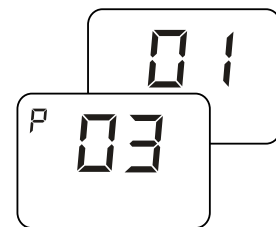
Для вибору параметру натисніть кнопку **Вибір режиму роботи**.

Піктограма  символізує можливість змінити значення параметру.

Значення параметру може бути змінено за допомогою кнопок **+/- ОПАЛЕННЯ**.

Для підтвердження зміни параметру натисніть кнопку **Вибір режиму роботи**.

Для виходу з режиму програмування параметрів натисніть кнопку **Reset**.



Параметр	Опис	Межі значень, що задаються	Заводське налаштування	Примітка
P0	Тип газу	0, 1	В залежності від моделі	0 = метан 1 = зріджений газ
P1	Максимальний ток котушки модуляції	20 ÷ 180 mA	В залежності від моделі	Див. Адаптування до використовуваних інших типів газу та повторне налагоджування пальника
P2	Налаштування м'якого розпалу	0 ÷ 100%	0%	При P2=0 набір потужності відбувається поступово. При P2 ≠ 0 котел відразу включається на потужності, що відповідає заданому цим параметром значенню (P2=1 мінімальна потужність ÷ P2=100 максимальна потужність)
P3	Затримка кімнатного термостата	0 ÷ 99 хв.	4 хв.	не визначено
P4	Функція повільного виходу котла на повну потужність у режимі опалення	0 ÷ 30 хв	4 хв.	не визначено
P5	Функція пост-циркуляції насоса в режимах опалення, антизамерзання і сажотрус.	0 ÷ 199 сек.	30 сек.	не визначено
P6	Встановлення режиму ГВП з використанням сонячних колекторів	0 ÷ 1	0	0 = звичайний; 1 = сонячні колектори
P7	Затримка проти виникнення гідроударів	0 ÷ 10 сек.	0 сек.	не визначено
P8	Затримка зчитування кімнатного термостата	0 ÷ 199 сек.	0 сек.	не визначено
P9	Вибір типу котла	0 ÷ 2	2	0,1 = інше; 2 = 2 окремих теплообмінника
P10	Криві опалення	0,0 ÷ 3,0	1,5	з кроком 0,1 (тільки при підключенню датчику температури зовнішнього повітря)
P11	Вибір типу котла	1 ÷ 3	1	1 = з пластинчатим теплообмінником; 2 = тільки опалення; 3 = з бойлером
P12	Температура обнуління таймеру системи опалення	25 ÷ 78 °C	30 °C	не визначено
P13	Максимальна різниця температур ΔT між подаючою та зворотньою лінією	0 ÷ 78 K	30 K	0 = функція відключена
P14	Встановлення параметрів на заводське налаштування (за винятком P0, P9)	0 ÷ 1	0	0 = параметри користувача 1 = заводські налаштування

Таб. 6 Граничні значення параметрів TSP та їх заводські налаштування в залежності від типу котла (TSP0) - I

Параметр	Опис	Межі значень, що задаються	Заводське налаштування	Примітка
P15	Диференціал OFF кімнатного датчика	0,0 ÷ 1,0 °C	0,0 °C	крок 0,1 (тільки при підключенні кімнатного датчика)
P16	Диференціал ON кімнатного датчика	0,1 ÷ 1,0 °C	0,5 °C	крок 0,1 (тільки при підключенні кімнатного датчика)
P17	Діапазон корегування кімнатного датчика	0,0 ÷ 10,0 °C	5 °C	крок 0,1 (тільки при підключенні кімнатного датчика)
P18	Тип модуляції при підключеному датчику кімнатної температури	0 ÷ 1	1	0 = on/off 1 = модуляція по кімнатному датчику
P19	Температура в лінії подачі при P18=0 та P21=01	30 ÷ 78 °C	60 °C	тільки при підключенні кімнатного датчика
P20	Тип відображення інформації на дисплеї	0 ÷ 2	0	0 = температура в подаючій магістралі 1 = температура датчика кімнатної/зовнішньої температури 2 = температура в зворотній магістралі
P21	Тип датчика	0 ÷ 2	0	0 = відсутність датчика 1 = кімнатний датчик 2 = зовнішній датчик
P22	Затримка функції антиблокування	0 ÷ 180 с	10 с	не визначено
P23	Затримка функції антилегіонела	0 ÷ 199 днів	15 днів	не визначено
P24	Температура функції антилегіонела	35 ÷ 70 °C	65 °C	не визначено
P25	Затримка функції антилегіонела	1 ÷ 199 хв.	30 хв.	не визначено
P26	Відображення температури подачі	не визначено	не визначено	не визначено
P27	Відображення температури повернення	не визначено	не визначено	не визначено
P28	Відображення температури гарячої води	не визначено	не визначено	не визначено
P29	Відображення кімнатної чи зовнішньої температури	не визначено	не визначено	тільки при підключенні кімнатного чи зовнішнього датчика
P30	Відображення типу котла	не визначено	В залежності від моделі	C = примусова тяга V = природня тяга
P31	Відображення останнього блокування котла	не визначено	Код блокування	не визначено
P32	Відображення передостаннього блокування котла	не визначено	Код блокування	не визначено
P33	Відображення третього з кінця блокування котла	не визначено	Код блокування	не визначено
P34	Відображення четвертого з кінця блокування котла	не визначено	Код блокування	не визначено
P35	Відображення п'ятого з кінця блокування котла	не визначено	Код блокування	не визначено
P36	Очищення пам'яті похивок та блокувань	0 ÷ 1	не визначено	0 = OFF 1=обнуління повідомлень про блокування та неполадки
P37	Кількість блокувань після останнього збросу лічильника	не визначено	не визначено	не визначено
P38	Відображення поточної потужності котла у відсотках	не визначено	не визначено	0 ÷ 100%
P39	Відображення кількості місяців роботи плати керування	не визначено	не визначено	не визначено

Таб. 7 Граничні значення параметрів TSP та їх заводські налаштування в залежності від типу котла (TSP0) - II

3.15 Заповнення системи

Після виконання всіх підключень до опалювальної системи можна приступити до її заповнення.

Цю операцію слід виконувати з особливою обережністю за такою схемою:

- Відкрийте крани опалювальних приладів і перевірте роботу автоматичного клапана котла.
- Поступово відкрити кран заповнення і переконатися в тому, що автоматичні розповітрявачі, що можливо розташовані на опалювальній системі працюють нормально (дивись Рис. 2 Кран підживлення).
- Закрийте розповітрявачі опалювальних пристроїв, як тільки в пристоях з'явиться теплоносій.
- Проконтролюйте за допомогою манометра котла, що тиск в системі опалення знаходиться в межах $1 \div 1,3$ бар.
- Закрити кран заповнення і потім знову випустити повітря через розповітрявачі опалювальних приладів.
- Після увімкнення котла і встановлення робочої температури в опалювальній системі необхідно вимкнути котел, дочекатися зупинки циркуляційного насоса і знову провести операції з видалення повітря.
- Охолодити теплоносій в опалювальній системі і довести тиск в ній до $1 \div 1,3$ бар.



УВАГА

У побутових теплових установках рекомендується обробляти воду специфічними добавками, сумісними з системами з різних конструкційних металів, щоб підвищити ККД, поліпшити безпеку, збільшити термін служби, забезпечити безперебійну роботу допоміжних пристроїв і знизити енергоспоживання, дотримуючись вимог чинних правил і стандартів країни, де встановлено обладнання.

Значення рН води повинно бути в межах між 7 та 8



УВАГА

Якщо тиск в системі опалення нижче 0,4 / 0,6 бар, запобіжне реле тиску блокує включення пальника.

Тиск у системі опалення повинен бути не менший ніж 1 бар; якщо він нижче цього рівня, необхідно підвищити його за допомогою крана заповнення котла.

Операція повинна бути виконана при охолодженій системі.

Тиск у системі опалення показується на манометрі котла.

3.16 Увімкнення котла

3.16.1 Попередній контроль

Перед пуском котла слід переконатися в тому, що:

- Газовідвідний канал та виступаюча частина труби встановлені у відповідності до інструкції: коли котел увімкнено, не повинно бути ніяких витоків продуктів згоряння через ущільнювачі .
- Котел підключається тільки до електромережі з параметрами 230 В ~ 50 Гц.
- Система належним чином заповнена теплоносієм (тиск на манометрі - $1 \pm 1,3$ бар).
- Крани на трубах системи опалення відкриті.
- газ в газопроводі відповідає типу газу на який налаштовано котел: в іншому разі виконати переналаштування котла на відповідний тип газу (див. *Адаптування до використання інших типів газу та повторне налагоджування пальника* на сторінці 37). Ці види робіт повинен виконувати кваліфікований технічний персонал.
- Кран подачі газу відкритий.
- Немає витоків газу.
- Включений зовнішній загальний вимикач, що встановлений перед котлом.
- Захисний клапан не заблокований.
- Немає витоків води.

3.16.2 Увімкнення та вимикання

Правила включення і виключення котла див. в розділі «Інструкції для користувача» (див. *Інструкції для користувача* на сторінці 8).

3.17 Наявний напір

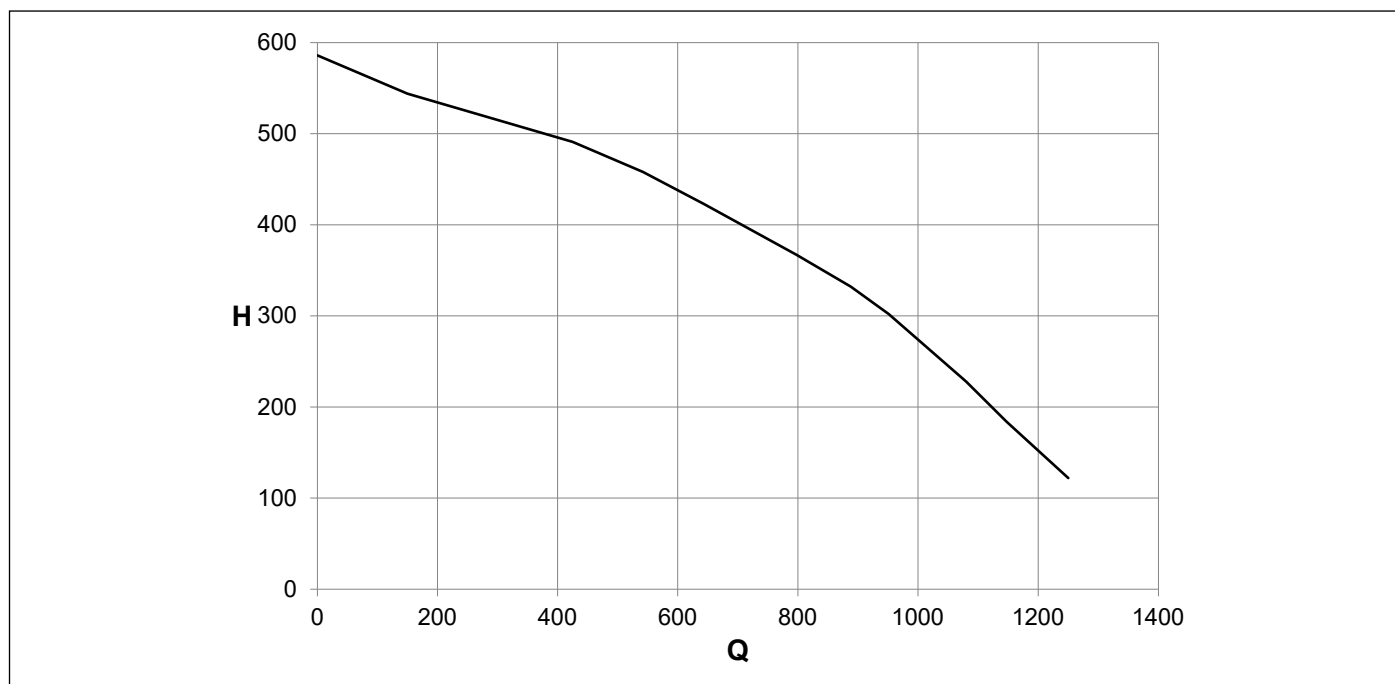


Рис. 10 Наявний напір CTN

Q Витрата (л/год)

N Наявний напір (мбар)

3.18 Електрична схема

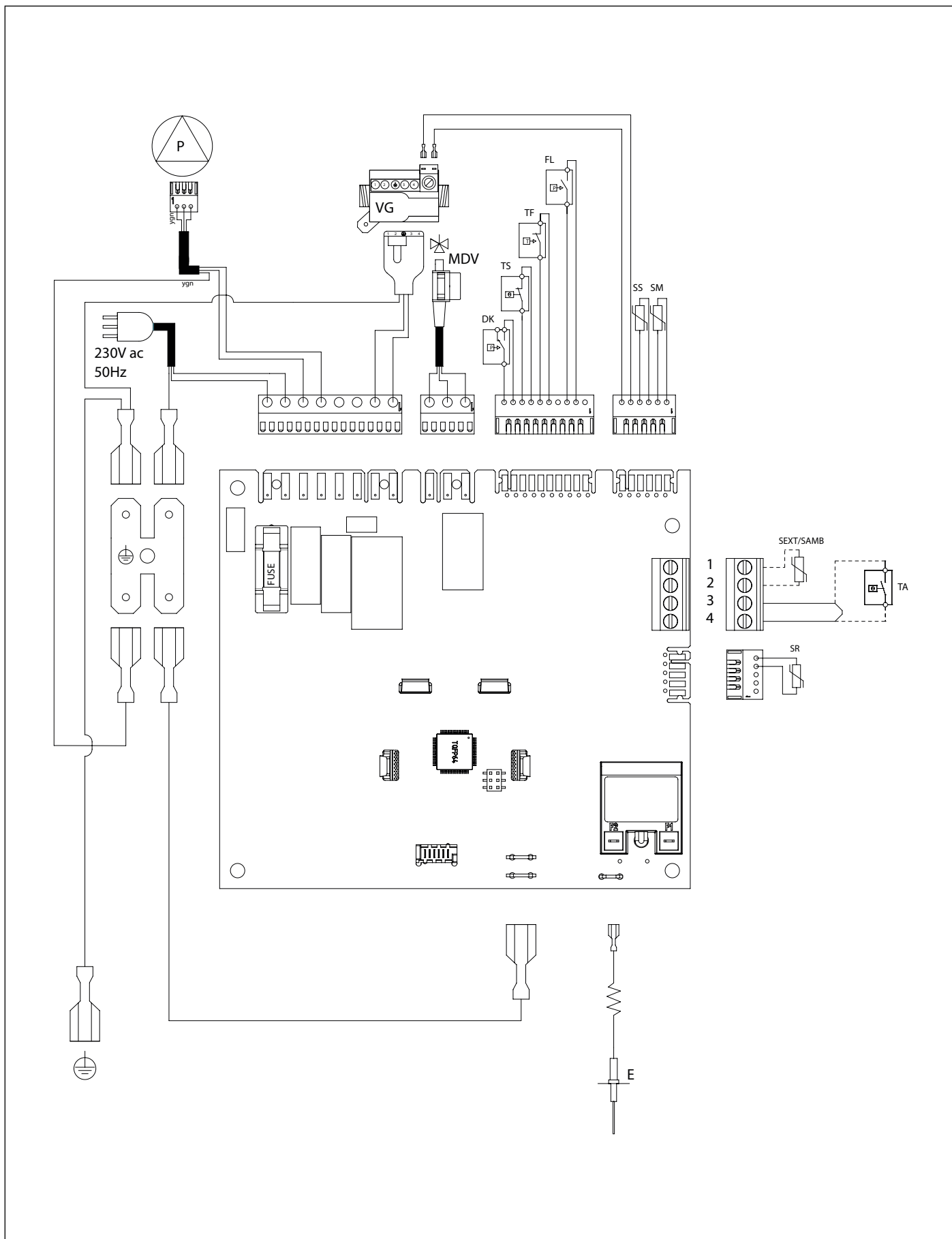


Рис. 11 Електрична схема CTN

Внутрішні підключення

TF : термостат димових газів

DK : реле тиску води

E : електрод розпалу/котролю полум'я

FL : реле потоку

MDV : 3-ходовий клапан з електроприводом

P : насос котла

SM : датчик опалення NTC 10 кОм при 25°C B=3435

SR : датчик зворотньої лінії NTC 10 кОм при 25 °C B=3435

SS : датчик температури гарячої води NTC 10 кОм при 25°C B=3435

VG : газовий клапан

TS : Термостат безпеки на лінії подачі

З'єднання, які виконуються спеціалістом на місці

1-2: датчик температури зовнішнього повітря NTC 10 кОм при 25°C B=3977 о датчик температури кімнатного повітря NTC 10 кОм при 25°C B=3977 (B=3435)

3-4: кімнатний термостат (ТА)

3.18.1 Співвідношення між температурою та номінальним опором всіх датчиків NTC (B=3435)

T (°C)	0	2	4	6	8
0	27203	24979	22959	21122	19451
10	17928	16539	15271	14113	13054
20	12084	11196	10382	9634	8948
30	8317	7736	7202	6709	6254
40	5835	5448	5090	4758	4452
50	4168	3904	3660	3433	3222
60	3026	2844	2674	2516	2369
70	2232	2104	1984	1872	1767
80	1670	1578	1492	1412	1336
90	1266	1199	1137	1079	1023

Таб. 8 Співвідношення "Температура - Номінальний опір" температурних датчиків

3.19 Адаптування до використання інших типів газу та повторне налагоджування пальника



УВАГА

Котли призначені для роботи на типу газу, який зазначено в таблиці технічних характеристик .

Подальше можливе переналагодження котла може виконуватись тільки кваліфікованим персоналом, який при цьому повинен користуватися наданими виробником спеціальними інструментами і проводити операції переналагодження котла і необхідні регулювання пальника для правильного пуску і роботи котла.

- відключити котел від електромережі;
- закрийте кран на подачі газу;
- зніміть кришку котла;
- зніміть фронтальну панель герметичної камери, викрутивши гвинти, що її фіксують;
- зніміть фронтальну панель камери згоряння;
- відкрутити трубку газу;
- зняти пальник;
- зняти форсунки з колектора газу і замінити їх на форсунки з потрібним діаметром в залежності від типу нового газу;



УВАГА

Необхідно обов'язково встановити мідні ущільнювальні прокладки;


- встановити пальник на місце;
- підключити трубку газу;
- встановіть на місце фронтальну панель камери згоряння, та кришку герметичної камери;
- відновіть електроживлення, та відкрийте кран на подачі газу;
- змініть значення параметру **P0** (дивись таблицю).
- змініть значення параметру **P1** (дивись таблицю).
- відрегулюйте газовий клапан.

Газ	P0
G20	00
G30	01
G31	01

Газ	P1
G20	120
G30	170
G31	170

3.19.1 Налаштування газового клапану

Регулювання максимальної потужності

- Перевірити значення тиску газу на вході і на пальнику (див. *Робочі характеристики* на сторінці 20);
- Зняти пластмасовий ковпачок **A**, розташований на котушці модулятора, який захищає регульовальні гвинти регулятора тиску;
- Під'єднати мікроманометр до штуцера **IN** для перевірки тиску на вході газового клапану або до штуцера **OUT** для перевірки тиску на пальнику;
- Оберіть на панелі керування режим роботи "ЗИМА" або "ТІЛЬКИ ОПАЛЕННЯ", шляхом натискання кнопки "Вибір режиму роботи" (C);
- Активуйте функцію "Сажотрус", натиснувши одночасно кнопки **Ok** та **Reset** та втримуйте їх на протязі 5 с. На дисплеї з'явиться значення температури в подаючій магістралі та піктограма 
- Для ЗБІЛЬШЕННЯ максимального тиску на форсунках необхідно обертати латунну гайку **В** за ГОДИННИКОВОЮ СТІЛКОЮ, а для зменшення тиску на форсунках ПРОТИ;
- При роботі на зрідженому газі латунну гайку **В** закрутити за годинниковою стрілкою до упору.

Регулювання мінімальної потужності

- Зняти роз'єм з котушки регулятора **D**;
- включити пальник і перевірити, чи відповідає мінімальний тиск значенню (див. *Робочі характеристики* на сторінці 20);
- За допомогою ключа на 10 мм, утримуючи гайку **В** у фіксованому положенні, обертати пластиковий гвинт **С** за годинниковою стрілкою для збільшення тиску і проти годинникової стрілки - для зменшення тиску;
- Надіти роз'єм на котушку модулятора.

Ітогові процедури

- включити котел та перевірте правильність його роботи;
- ще раз перевірте тиск газу на максимальній та мінімальній потужності;
- при необхідності відрегулювати його;
- встановити на місце захисний пластмасовий ковпачок **A**;
- закрити точки вимірювання тиску газу;
- перевірте, чи немає витоків газу.

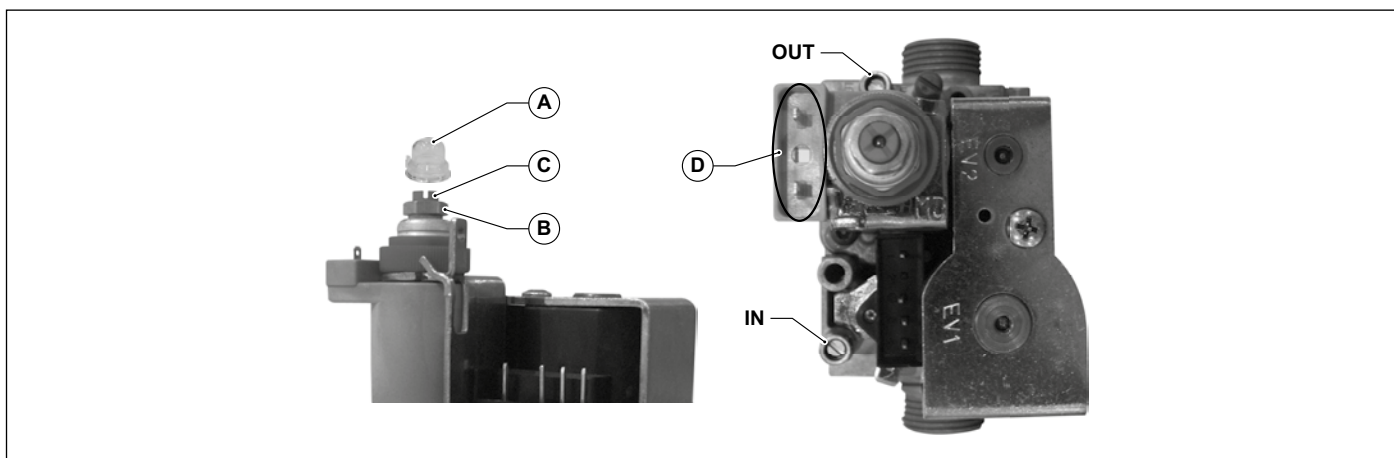


Рис. 12 SIT 845



УВАГА

Після його регулювання, наклеїти табличку з новим типом газу.

4. Тестування котла

4.1 Попередній контроль

Перед тестуванням котла слід переконатися в тому, що:

- газовідвідний канал та виступаюча частина труби встановлені згідно інструкціям: **при включеному котлі не повинно бути ніяких витоків газу через ущільнення;**
- котел підключений до електромережі з параметрами 230 В і 50 Гц;
- система належним чином наповнена теплоносієм (тиск на манометрі - $1 \div 1,3$ бар);
- можливі відсічні клапани в трубах системи опалення відкриті;
- газ з мережі на вході в котел повинен відповідати налаштуванням котла: в іншому випадку потрібно провести процедуру переналагодження котла на поточний тип газу: цю операцію повинен виконувати кваліфікований технічний персонал;
- кран подачі газу відкритий;
- **немає витоків газу;**
- включений зовнішній загальний вимикач, що встановлений перед котлом;
- запобіжний клапан 3 бар котла не заблокований;
- немає витоків теплоносія;



УВАГА

Якщо котел змонтований не відповідно до чинних норм і стандартів, необхідно повідомити про це відповідальному за опалювальну систему і не проводити тестування котла.

4.2 Увімкнення та вимикання

Правила увімкнення та вимикання котла див. в розділі «Інструкції для користувача».

5. Регулювання



УВАГА

Всі операції з технічного обслуговування (а також ремонту) обладнання повинні проводитися кваліфікованим персоналом.

При необхідності виконання робіт з налагоджування або ремонту обладнання, виробник рекомендує звертатися до авторизованого сервісного центру.

Належне технічне обслуговування котла гарантує його безперебійну роботу, збереження навколишнього середовища і безпеку для людей, тварин і предметів.

Технічне обслуговування та чистка котла повинне виконуватися щонайменш один раз на рік.



УВАГА

Перед проведенням операцій з технічного обслуговування, під час яких необхідно замінювати деталі і проводити чистку внутрішньої частини котла, слід відключити агрегат від мережі електроживлення.

5.1 Графік технічного обслуговування

Технічне обслуговування передбачає наступні дії щодо контролю і догляду, а саме:

Перевірки:

- Проведіть загальну перевірку стану котла.
- Контроль герметичності газової системи котла та лінії подачі газу в котел.
- Контроль тиску в лінії подачі газу.
- Контроль мінімального і максимального тиску на форсунках котла.
- Контроль процесу розпалювання котла
- Контроль загального стану, цілісності ущільнювачів і герметичності каналів димових газів.
- Перевірте роботу запобіжного термостата, встановленого на заслінці димоходу.
- Перевірте стан заслінки димоходу.
- Переконайтеся, що в приміщення відсутні димові гази і їх відвід здійснюється правильно.
- Проведіть загальну перевірку стану запобіжних пристроїв котла;.
- Контроль наявності витоків води і відсутності окислення на перехідниках/штуцерах котла.
- Контроль ефективності роботи запобіжного клапана опалювального контуру;
- Контроль тиску в розширювальному баку;
- Контроль справності реле тиску води.

Необхідна чистка

- Загальне очищення внутрішніх поверхонь котла.
- Очистити газові форсунки.
- Очистьте заслінку димоходу.
- Очистьте вентиляційну решітку в приміщенні, у якому встановлено котел.
- Очистити теплообмінник.
- Очищення фільтрів системи (за наявності).

При виконанні першого технічного обслуговування також перевірити:

- Придатність приміщення для установки котла.
- Вентиляційні отвори в приміщенні, у якому встановлено котел.
- Димовідвідні труби, їх діаметри і довжина.
- Монтаж котла необхідно виконувати за розділом "Монтаж, експлуатація і технічне обслуговування" даного посібника



УВАГА

У випадку, якщо котел не працює нормально і не створює небезпеки для людей, тварин і матеріальних цінностей, необхідно повідомити про це відповідальній особі і зробити відповідний запис.

5.2 Аналіз димових газів

Контроль параметрів процесу горіння з метою визначення коефіцієнта корисної дії та обсягу шкідливих викидів необхідно проводити відповідно до вимог норм і стандартів, що діють в країні монтажу.

6. Несправності, причини їх виникнення та методи усунення

6.1 Таблиця можливих технічних несправностей

#	НЕСПРАВНІСТЬ	ЙМОВІРНА ПРИЧИНА	ЩО МУСИТЬ РОБИТИ КОРИСТУВАЧ	ЩО МУСИТЬ РОБИТИ КВАЛІФІКОВАНИЙ ПЕРСОНАЛ
E01*	Пальник не загоряється.	Відсутній газ.	Перевірте наявність газу. Перевірте стан відсічних і запобіжних газових клапанів, що можливо встановлені на газовій мережі.	
		Газовий клапан від'єднано.	Зверніться за допомогою Сервісної служби	Підключіть його.
		Газовий клапан пошкоджено.	Зверніться за допомогою Сервісної служби	Замініти його.
		Плата керування пошкоджена.	Зверніться за допомогою Сервісної служби	Замініти його.
	Пальник не включається: відсутня іскра.	Електрод розпалу/контролю полум'я пошкоджено.	Зверніться за допомогою Сервісної служби	Виконайте заміну електроду.
		Плата керування не дає команду на розпал. Вона пошкоджена.	Зверніться за допомогою Сервісної служби	Виконайте заміну електронної плати керування.
	Пальник вмикається на декілька секунд та одразу вимикається.	Плата керування не визначає полум'я: підключення фаза-нуль неправильне.	Зверніться за допомогою Сервісної служби	Перевірте правильність приєднання фази і нейтралі.
		Провід електроду розпалу/іонізації полум'я від'єднаний/пошкоджений.	Зверніться за допомогою Сервісної служби	Під'єднати або замінити кабель.
		Електрод розпалу/контролю полум'я пошкоджено.	Зверніться за допомогою Сервісної служби	Виконайте заміну електроду.
		Плата керування не визначає полум'я: вона пошкоджена.	Зверніться за допомогою Сервісної служби	Виконайте заміну електронної плати керування.
		Потужність котла у фазі розпалу надто мала.	Зверніться за допомогою Сервісної служби	Збільшить її.
		Мінімальна потужність відрегульована неправильно.	Зверніться за допомогою Сервісної служби	Перевірте налаштування газового клапану.
Температура подачі перевищує максимально допустиме значення.	В системі опалення немає циркуляції: засмічені труби системи, закриті термостатичні вентилі або радіаторні крани.	Зверніться за допомогою Сервісної служби	Перевірте стан системи опалення.	
	Циркуляційний насос заблокований або несправний.	Зверніться за допомогою Сервісної служби	Перевірте циркуляцію теплоносія.	

#	НЕСПРАВНІСТЬ	ЙМОВІРНА ПРИЧИНА	ЩО МУСИТЬ РОБИТИ КОРИСТУВАЧ	ЩО МУСИТЬ РОБИТИ КВАЛІФІКОВАНИЙ ПЕРСОНАЛ
E03*	Спрацював термостат димових газів (TN).	Неправильна робота системи подачі повітря / димовідводу.	Зверніться за допомогою Сервісної служби	Перевірити димохід, вентиляційні канали і решітки.
		Термостат димових газів пошкоджено.	Зверніться за допомогою Сервісної служби	Замінити його.
E04**	Тиск води в системі опалення занадто низький.	Витоки в системі опалення.	Перевірте систему опалення.	
		Реле тиску води від'єднано.	Зверніться за допомогою Сервісної служби	Підключіть його.
		Реле тиску води пошкоджено.	Зверніться за допомогою Сервісної служби	Замінити його.
E05**	Датчик подаючої лінії не працює.	Датчик відключено.	Зверніться за допомогою Сервісної служби	Підключіть його.
		Датчик несправний.	Зверніться за допомогою Сервісної служби	Замінити його.
E06**	Датчик гарячої води не працює.	Датчик відключено.	Зверніться за допомогою Сервісної служби	Підключіть його.
		Датчик несправний.	Зверніться за допомогою Сервісної служби	Замінити його.
E15**	Датчик зворотньої лінії не працює	Датчик відключено.	Зверніться за допомогою Сервісної служби	Підключіть його.
		Датчик несправний.	Зверніться за допомогою Сервісної служби	Замінити його.
Котел не працює в режимі ГВП.	Реле протоку не перемикається.	Недостатній тиск або витрата в контурі ГВП.	Зверніться за допомогою Сервісної служби	Перевірте систему гарячого водопостачання. Перевірте фільтр реле протоку.
		Датчик протоку несправний або від'єднаний.	Зверніться за допомогою Сервісної служби	Замінити його або під'єднати.
		Реле протоку заблоковано.	Зверніться за допомогою Сервісної служби	Замінити його.
E44**	Датчик навколишнього середовища не працює.	Датчик відключено.	Зверніться за допомогою Сервісної служби	Підключіть його.
		Датчик несправний.	Зверніться за допомогою Сервісної служби	Замінити його.

#	НЕСПРАВНІСТЬ	ЙМОВІРНА ПРИЧИНА	ЩО МУСИТЬ РОБИТИ КОРИСТУВАЧ	ЩО МУСИТЬ РОБИТИ КВАЛІФІКОВАНИЙ ПЕРСОНАЛ
E72**	Котел неправильно визначає тип камери згоряння В чи С	Прессостат димових газів пошкоджено.	Зверніться за допомогою Сервісної служби	Перевірити прессостат димових газів: замінити, якщо він несправний
		Кабель з'язку між прессостатом димових газів та платою котла пошкоджено/від'єднано.	Зверніться за допомогою Сервісної служби	Підєднати або замінити проводку.
		Немає достатнього для горіння припливу повітря або відводу продуктів згоряння.	Зверніться за допомогою Сервісної служби	Перевірити труби подачі повітря та димовидалення: почистити їх або при необхідності замінити.
E76**	Котушка модуляції газового клапану не працює.	Неправильне або відсутнє зєднання між платою керування та газовим клапаном.	Зверніться за допомогою Сервісної служби	Перевірте підключення газового клапану.
		Котушка модуляції газового клапану пошкоджена.	Зверніться за допомогою Сервісної служби	Виконайте заміну газового клапану.
E78*	Температура подаючої магістарлі збільшується надто швидко.	Насос заблоковано.	Зверніться за допомогою Сервісної служби	Розблокувати насос.
		Насос несправний	Зверніться за допомогою Сервісної служби	Замінити насос.

(*) блокування, що знімаються користувачем, шляхом натискання кнопки **RESET**.

(**) блокування, що знімаються автоматично, коли щезає причина їх виникнення

У випадку появи кодів блокування **E22**, **E42**, **E75** та **E77** необхідно звернутися до сервісного центру або до кваліфікованого спеціаліста.

Сторінка залишена чистою спеціально

Сторінка залишена чистою спеціально

Сторінка залишена чистою спеціально



Fondital S.p.A. - Società a unico socio
25079 VOBARNO (Brescia) Italy - Via Cerreto, 40
Тел. +39 0365 878 31
Fax +39 0365 878 304
e-mail: info@fondital.it
www.fondital.com

Виробник залишає за собою право на модифікацію продукту та/або деталей у разі необхідності без змін основних технічних характеристик продукту.

Uff. Pubblicità Fondital IST 04 C 626 - 01 | Dicembre 2022 (12/2022)