



BOSCH

Інструкція по монтажу та експлуатації

Електричний накопичувальний водонагрівач

Tronic 8000T

ES 035/050/080/100/120 5...



6720812247-00.1V


Оглавление

1	Пояснення символів з техніки безпеки	3	8.1.1	Очищення	15
1.1	Пояснення символів	3	8.1.2	Перевірка запобіжного клапану	15
1.2	Заходи безпеки	3	8.1.3	Запобіжний клапан	15
2	Технічні характеристики та розміри	5	8.1.4	Обслуговування та ремонт	15
2.1	Призначення	5	8.2	Періодичне технічне обслуговування ..	15
2.2	Огляд моделей	5	8.2.1	Перевірка функціональності	15
2.3	Сертифікат відповідності	5	8.2.2	Магнієвий анод	15
2.4	Опис виробу	5	8.2.3	Періодичне очищення	16
2.5	Антикорозійний захист	5	8.2.4	Тривалий простій обладнання (більше 3 місяців)	16
2.6	Аксесуари (включені у комплект поставки)	5	8.3	Запобіжний термостат	16
2.7	Технические данные	6	8.4	Всередині резервуара	16
2.8	Розміри	7	8.5	Необхідні дії після виконання будь-яких операцій з технічного обслуговування ..	17
2.9	Компоненти	8	9	Несправності	18
2.10	Електрична схема	8	9.1	Несправність/Причина/Рішення	18
3	Регулятор	8	9.1.1	Індикація на дисплеї	19
4	Транспортування	8			
4.1	Вимоги щодо транспортування, зберігання та утилізації	8			
5	Установка (тільки для сертифікованих монтажних організацій)	9			
5.1	Важлива інформація	9			
5.2	Вибір місця установки	9			
5.3	Установка на стіну	9			
5.4	Підключення до водопровідної мережі ..	10			
5.5	Підключення до електричної мережі ...	12			
5.6	Запуск	12			
6	Експлуатація	12			
6.1	Увімкнення / вимкнення водонагрівача ..	13			
6.2	Регулювання температури	13			
6.2.1	Дисплей	13			
6.3	Зливання води з водонагрівача	13			
7	Захист навколишнього середовища/утилізація ..	14			
8	Обслуговування	15			
8.1	Інформація для користувача	15			

1 Пояснення символів з техніки безпеки

1.1 Пояснення символів

Вказівки щодо техніки безпеки



Вказівки щодо техніки безпеки позначено попереджувальним трикутником. Попереджувальні слова додатково позначають вид та тяжкість наслідків, якщо заходи щодо запобігання небезпеки не виконуються.

Наведені нижче сигналні слова мають такі значення і можуть бути використані в цьому документі:

- **УВАГА** означає, що є ймовірність пошкодженнь обладнання.
- **ОБЕРЕЖНО** означає що може виникнути ймовірність людських травм середнього ступеню.
- **ПОПЕРЕДЖЕННЯ** означає, що можлива вірогідність виникнення тяжких людських травм і небезпека для життя.
- **НЕБЕЗПЕКА** означає, що є вірогідність виникнення тяжких людських травм і небезпека для життя.

Важлива інформація



Докладніша інформація, що не містить небезпеку для життя людини або обладнання позначається зазначеним нижче символом.

Інші символи

Символ	Значення
▶	Крок дії
→	Посилання на інші місця в документі
•	Перелік/запис у таблиці
–	Перелік/запис у таблиці (2-ий рівень)

Таб. 1

1.2 Заходи безпеки

Установка обладнання

- ▶ Установка обладнання повинна виконуватися тільки сертифікованою сервісною службою.
- ▶ При установці обладнання та/або електричних аксесуарів повинні виконуватися вимоги стандарту IEC 60364-7-701.
- ▶ Обладнання повинне бути встановлене у приміщенні, де відсутній ризик заморожування.
- ▶ Спочатку необхідно підключити гідравлічну систему пристрою та наповнити водою, потім підключити електроживлення.
- ▶ В процесі установки пристрій повинен бути відключений від мережі живлення.

Установка та переобладнання

- ▶ Дозволяйте виконувати установку обладнання тільки спеціалістам сертифікованої сервісної служби.
- ▶ Завжди тримайте вільним вихід запобіжного клапану.
- ▶ Зливний шланг від запобіжного клапану повинен бути прокладений в місці, де не можливе замерзання, а також монтуватись з розривом струменю.
- ▶ При нагріванні вода може витіснитися із запобіжного клапану.

Обслуговування

- ▶ До виконання операцій з обслуговування допускаються тільки кваліфіковані спеціалісти.
- ▶ Відключіть пристрій від мережі живлення перед виконанням будь-яких операцій з обслуговування.
- ▶ Покупці несуть відповідальність за безпеку та відповідність вимогам охорони навколишнього середовища, а також за технічне обслуговування обладнання.
- ▶ Використовуйте тільки оригінальні запасні частини.
- ▶ Для забезпечення відповідності усім вимогам безпеки, несправні кабелі живлення можуть бути замінені тільки спеціалістами сертифікованої сервісної служби.

Інструктаж покупця (для монтажно-ї організації)

- ▶ Поінформуйте покупця щодо роботи та експлуатації даного обладнання.
- ▶ Виконання регулярних операцій з обслуговування та огляду є відповідальністю покупця.
- ▶ Пристрій повинен проходити сервісне обслуговування на щорічних засадах.
- ▶ Повідомте покупців про те, що їм забороняється виконувати будь-які модифікації або ремонти устаткування.

Безпека електричних приладів побутового використання та подібного устаткування

Для запобігання небезпек при використанні електричних приладів необхідно дотримуватися виконання наступних вимог у відповідності до EN 60335-1:

«Цей пристрій не може використовуватися дітьми, а також особами з обмеженими фізичними, сенсорними та ментальними можливостями або особами з недостатнім досвідом та знаннями. Дітям забороняється гратися з обладнанням. Операції з очищення та обслуговування, призначені для виконання користувачем, не дозволяється виконувати дітям.»

«При пошкодженні кабелю живлення, щоб запобігти виникненню небезпеки, кабель повинен бути замінений виробником або подібною кваліфікованою особою або сервісною службою.»

2 Технічні характеристики та розміри

2.1 Призначення

Цей пристрій призначений для нагрівання та акумулювання питної гарячої води. Дотримуйтеся усіх чинних вимог своєї країни стосовно питної води.

Використовуйте пристрій тільки в замкнених системах.

Використання пристрою для будь-яких інших цілей буде вважатися невідповідним. Bosch не несе відповідальність за будь-яке пошкодження, спричинене внаслідок такого використання.

Характеристики води	Einheit	
Жорсткість води, мін.	ppm гран / галон °dH	120 7.2 6.7
pH, мін. – макс.		6.5 – 9.5
Провідність, мін.-макс.	мкСм/см	130 – 1500

Таб. 2 Характеристиками води

2.2 Огляд моделей

ES	035	5	1200	BO	H1	X	E	D	W	V	B
ES	050	5	1600	BO	H1	X	E	D	W	R	B
ES	080	5	2000	BO	H1	X	E	D	W	R	B
ES	100	5	2000	BO	H1	X	E	D	W	R	B
ES	120	5	2000	BO	H1	X	E	D	W	R	B

Таб. 3

[ES]	Електричний накопичувальний водонагрівач
[035]	Об'єм водонагрівача (літр)
[5]	Версія
[1200]	Потужність
[BO]	Вид
[H1]	Тип конструкції
[X]	Стандартний діаметр
[E]	Електронний
[D]	Дисплей
[W]	Установка на стіну
[V]	Вертикальна установка
[R]	Горизонтальна установка
[B]	Підключення з нижнього боку

2.3 Сертифікат відповідності



Конструкція та принцип роботи даного продукту відповідають нормам UA. Відповідність підтверджується маркуванням UA.

UA, TR, 012

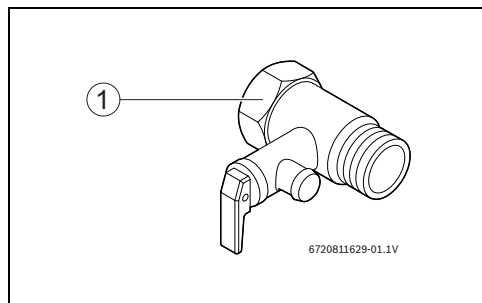
2.4 Опис виробу

- Вкритий емаллю стальний бак у відповідності до європейських вимог
- Конструкція бака призначена витримувати високий тиск
- Зовнішній матеріал: обшивка зі сталі та/або пластик
- Простота експлуатації
- Матеріал ізоляції: поліуретан без CFC
- Антикорозійний захист: магнієвий анод.

2.5 Антикорозійний захист

Внутрішня поверхня бака вкрита однорідним шаром склоемалі, повністю нейтральної, відповідно до вимог щодо сумісності та контакту з питною водою. Облицювання є нейтральним відповідно до вимог використання для питної води. Наявність магнієвого аноду забезпечує додатковий антикорозійний захист.

2.6 Аксесуари (включені у комплект поставки)



Мал. 1

- [1] Запобіжний клапан (8 бар)

2.7 Технические данные

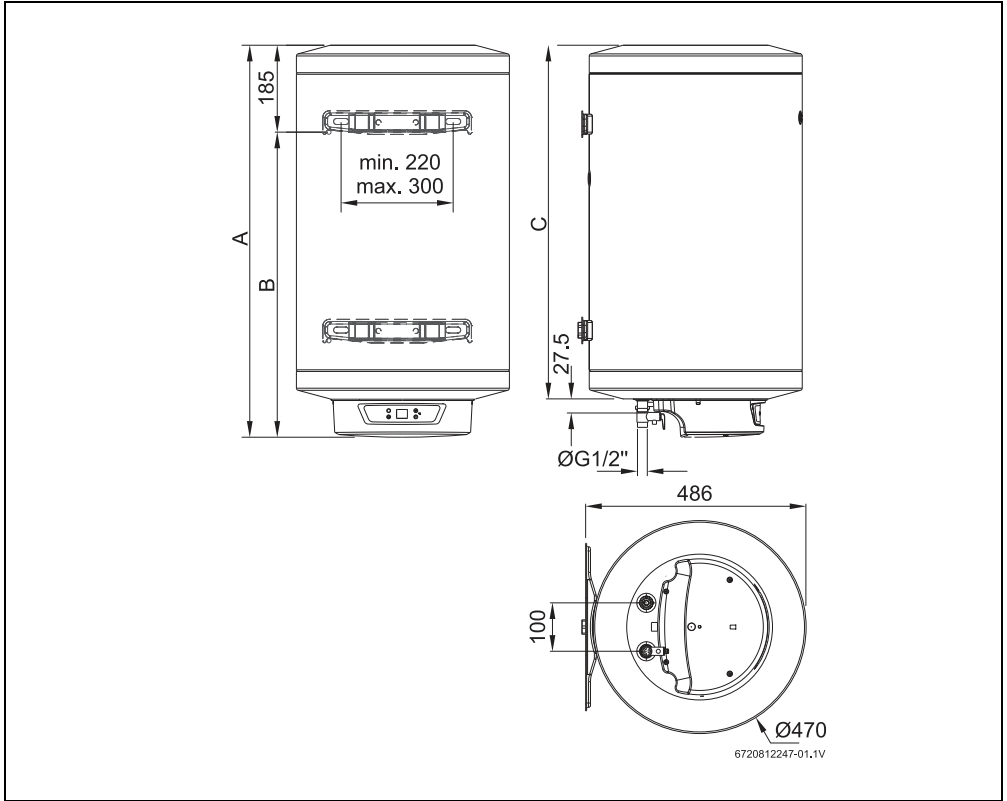
Цей пристрій відповідає вимогам Європейських Директив 2014/35/UE та 2014/30/UE.

Технічні характеристики	Од.	ES 035	ES 050	ES 080	ES 100	ES 120
Загальні характеристики						
Об'єм	л	34	47	76	95	115
Вага (пустий)	кг	15,7	19,2	22,5	25,8	29,3
Вага в наповненому вигляді	кг	49,7	66,2	98,5	120,8	144,3
Водяна система						
Максимальний допустимий тиск	бар	8				
Підключення	дюйм	1/2				
Електричні характеристики						
Номінальна потужність	Вт	1200	1600	2000	2000	2000
Час нагрівання(ΔT - 50 °C) ¹⁾		1год.41хв.	1год.49хв.	2год.10хв.	2год.54хв.	3год.29хв.
Напруга	В~	230				
Частота	Гц	50				
Однофазний електричний струм	А	5,2	6,9	8,7	8,7	8,7
Кабель живлення (з вилкою)		H05VV - F 3 x 1,0мм ² або H05VV - F 3 x 1,5мм ²				
Клас		I				
Клас захисту		IP24				
Температура води						
Температурний діапазон	°C	8 - 70 °C				

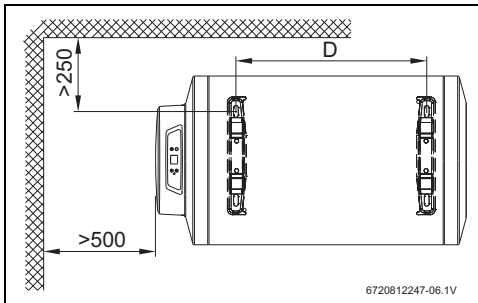
Таб. 4 Технічні характеристики

1) Вертикальне встановлення

2.8 Розміри



Мал. 2 Розміри в мм (настінний монтаж, вертикальна установка)

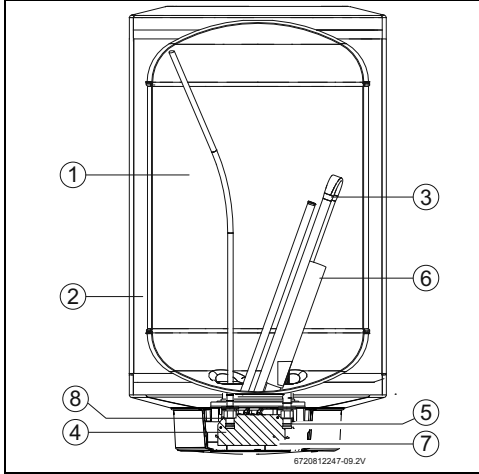


Мал. 3 Розміри в мм (настінний монтаж, горизонтальна установка)

Модель	A	B	C	D
ES035...	485	300	405	-----
ES050...	585	400	505	180
ES080...	810	625	730	407
ES100...	960	775	880	552
ES120...	1110	925	1030	702

Таб. 5

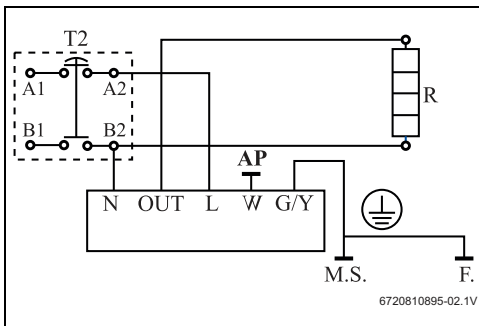
2.9 Компоненти



Мал. 4 Компоненти обладнання

- [1] Бак
- [2] Матеріал ізоляції - поліуретан
- [3] Нагрівальний елемент
- [4] Вихід гарячої води ½ "
- [5] Вхід холодної води ½ "
- [6] Магнієвий анод
- [7] Запобіжний контрольний термостат
- [8] Гальванічний ізолятор (не входить до комплекту поставки)

2.10 Електрична схема



Мал. 5 Принципова електрична схема

3 Регулятор

Повинні бути виконані усі вимоги чинного законодавства країни стосовно установки електричних приладів.

4 Транспортування

- ▶ Не допускайте падіння пристрою.
- ▶ Виймайте пристрій з упаковки тільки на місці установки.

4.1 Вимоги щодо транспортування, зберігання та утилізації

- Обладнання необхідно зберігати у захищеному від низьких температур приміщеннях.
- Якщо доречно, повинні виконуватися вимоги директиви ЄС 2002/96/ЄС та вимоги щодо сортування та утилізації відходів електричного та електронного обладнання.

5 Установка (тільки для сертифікованих монтажних організацій)



Установка, підключення до мережі та монтаж повинні виконуватися тільки фахівцями сервісної служби, сертифікованими для виконання таких робіт відповідними місцевими установами.

- ▶ Встановлюйте прилад лише в місцях із легким доступом для проведення технічного обслуговування.
- ▶ Встановлювати обладнання поблизу точок підключення, що найчастіше використовуються, для максимального скорочення втрат енергії та часу очікування нагріву води.
- ▶ Встановлюйте водонагрівач в приміщенні, простір якого дозволяє виконати заміну магнієвого аноду та необхідні операції з обслуговування.

5.1 Важлива інформація



ОБЕРЕЖНО:

- ▶ Не допускайте падіння обладнання.
- ▶ Виймайте пристрій з упаковки тільки на місці установки.
- ▶ У жодному разі не ставте прилад на лінії підключення води.
- ▶ Якщо доречно, завжди дотримуйтеся вимог нормативу ІЕС 60364-7-701 з установки обладнання та/або будь-яких електричних аксесуарів.
- ▶ Виберіть достатньо міцну стіну, здатну витримати пристрій повністю наповнений водою, див. стор. 6.



ОБЕРЕЖНО: Пошкодження нагрівальних елементів!

- ▶ Спочатку підключіть усі з'єднання водяної системи та наповніть пристрій водою.
- ▶ Підключіть пристрій до електричної мережі, забезпечивши заземлення.

5.2 Вибір місця установки



ОБЕРЕЖНО:

- ▶ Виберіть достатньо міцну стіну, здатну витримати пристрій з наповненим баком, див. стор. 6.

Інструкції щодо місця установки

- ▶ Дотримуйтеся чинних вимог законодавства своєї країни.
- ▶ Заборонено встановлювати прилад на джерелі тепла, поблизу нагрівальних елементів або в агресивному середовищі.
- ▶ Встановлювати водонагрівач в приміщеннях, в яких температура не опускається нижче 0 °С.

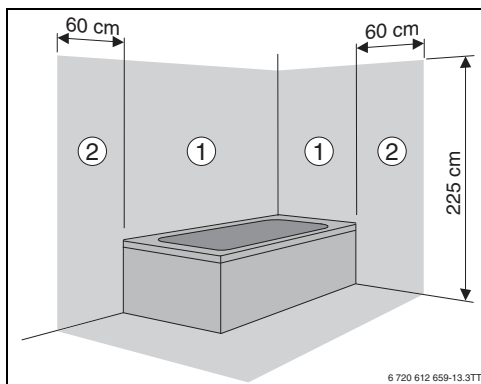
Захисні зони 1 та 2

- ▶ Не встановлюйте обладнання в захисних зонах 1 та 2.
- ▶ Встановлюйте обладнання поза межами захисних зон на відстані більше 60 см від ванни.



ОБЕРЕЖНО:

- ▶ Переконайтеся, що обладнання підключене до розподільчого електрошита за допомогою заземлювального кабелю.



Мал. 6 Захисні зони

5.3 Установка на стіну



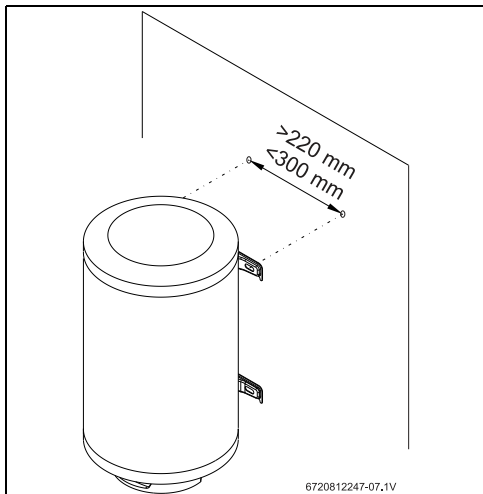
Прилад потрібно обов'язково прикріпити до стіни.



ОБЕРЕЖНО: Падіння обладнання!

- ▶ Використовуйте муфти та гаки (відповідно до типу стіни), які здатні витримати пристрій з наповненим баком.

Вертикальна установка



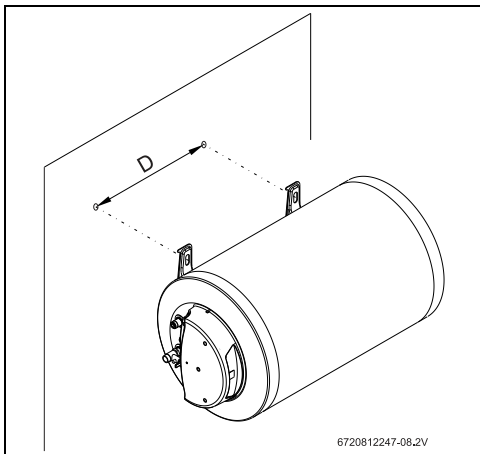
Мал. 7 Вертикальна установка (настінний монтаж)

Горизонтальна установка



УВАГА:

- ▶ Слідкуйте за тим, щоб гаряча вода знаходилась у верхній частині обладнання.



Мал. 8 Горизонтальна установка (настінний монтаж)

Модель	D
ES050...	180
ES080...	407
ES100...	552
ES120...	702

Таб. 6

5.4 Підключення до водопровідної мережі



УВАГА: Пошкодження з'єднань обладнання через корозію контактів!

- ▶ Використовуйте оцинковані ізолятори в місцях підключення водяної системи. Це допоможе запобігти утворенню гальванічного струму між гідравлічними з'єднаннями металічних частин та, відповідно, їхній корозії.



УВАГА: Пошкодження матеріалу!

- ▶ Встановіть фільтр на виході води в зонах, де вода може містити будь-які частки або осадкові відкладення.



УВАГА: пошкодження обладнання!

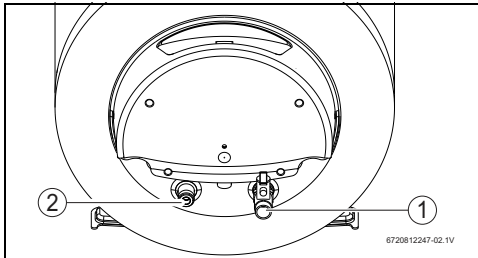
- ▶ Щоб уникнути появи корозії, забарвлення та запаху води, крім можливої необхідності адаптації установки до типу води (наприклад, додавання фільтрувальної системи чи зміни джерела живлення) потрібно взяти до уваги інформацію, яка міститься в таблиці 2 з вимогами щодо якості питної води.



Рекомендується:

- ▶ продути систему перед установленням обладнання, наявність піску може призвести до скорочення потоку або навіть спричинити повне блокування.

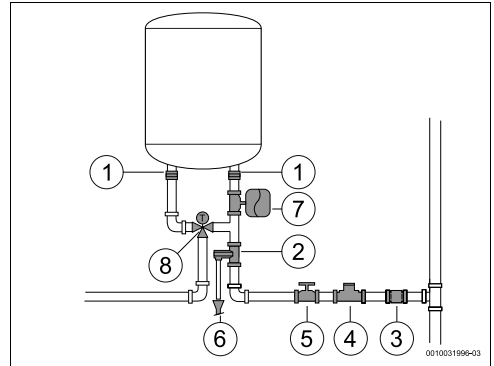
- ▶ Ідентифікуйте трубки для гарячої та холодної води, щоб запобігти можливе неправильне встановлення (Рис. 9).



Мал. 9

- [1] Вхід холодної води (праворуч)
- [2] Вхід гарячої води (ліворуч)

- ▶ Використовуйте належні аксесуари для підключення гідравлічної системи обладнання.



Мал. 10 Підключення до водопровідної мережі

- [1] Гальванічна ізоляція
- [2] Випускний клапан
- [3] Односторонній клапан
- [4] Редукційний клапан
- [5] Запірний кран
- [6] Дренажне підключення
- [7] Мембранний компенсційний бак
- [8] Змішувальний клапан



Щоб запобігти виникненню проблем, спричинених раптовими змінами тиску, рекомендується встановити зворотний клапан (Рис. 10, [7]).

У випадку замерзання:

- ▶ Вимкніть пристрій.
- ▶ Злийте воду з водонагрівача (→ 6.3).

-або-

- ▶ Не від'єднуйте прилад від мережі електричного струму.
- ▶ Встановіть найнижчу температуру води.

Запобіжний клапан



НЕБЕЗЛЕКА:

- ▶ Встановіть запобіжний клапан на вході води до пристрою (Рис. 10).

**УВАГА:**

НЕ ДОПУСКАЙТЕ СТВОРЕННЯ БУДЬ-ЯКИХ ПЕРЕШКОД НА ВХОДІ ЗАПОБІЖНОГО КЛАПАНА.

Ніколи не встановлюйте будь-які аксесуари між запобіжним клапаном та входом холодної води (праворуч) пристрою.

**ОБЕРЕЖНО:**

Електричний захист!

- ▶ Пристрій повинен бути автономно підключений до розподільчого електрошита, оснащений захистом у вигляді диференційного вимикача 30МА та заземлення.



Якщо тиск на вході води становить від 1,5 до 3 бар, немає потреби встановлювати клапан для зниження тиску. Якщо тиск на вході води перевищує ці значення, потрібно:

- ▶ встановити клапан зниження тиску (Мал. 10, [4]). Клапан зниження тиску активуватиметься, коли тиск води у приладі перевищуватиме 8 бар (± 1 бар), тому потрібно передбачити можливість скидання надлишкової води.
- ▶ встановити мембранний компенсаційний бак (Мал. 10, [7]), щоб запобігти надто частому відкриванню запобіжного клапана. Об'єм мембранного компенсаційного бака має становити 5% від об'єму приладу.



Електричне підключення повинне виконуватися у відповідності до чинних вимог законодавства країни стосовно електричного устаткування.

- ▶ З'єднайте пристрій через розетку з заземлювачем.

5.6 Запуск

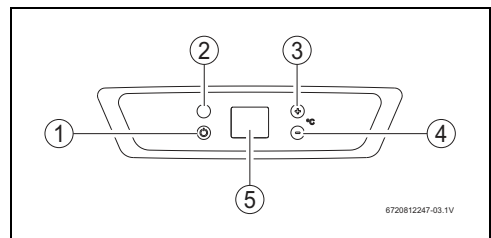
- ▶ Переконайтеся у правильній установці та монтажі обладнання.
- ▶ Відкрийте впускні клапани води.
- ▶ Відкрийте усі крани гарячої води, щоб забезпечити повний випуск повітря.
- ▶ Перевірте міцність усіх з'єднань та переконайтеся, що пристрій повністю наповнений.
- ▶ Підключіть пристрій до електричної мережі.
- ▶ Надайте покупцеві усю інформацію користувача щодо конструкції та експлуатації пристрою.

5.5 Підключення до електричної мережі**НЕБЕЗПЕКА:**

Електричний розряд!

- ▶ Перед початком роботи з електричними компонентами попередньо відключіть живлення, (запобіжник, вимикач, тощо).

Усі регульовальні пристрої, апарати контролю та запобіжні механізми пройшли ретельне тестування на заводі та готові до експлуатації.

6 Експлуатація

Мал. 11 Інтерфейс користувача

- [1] Вимикач Увімкнено/Вимкнено
- [2] Індикатор роботи
- [3] Збільшення температури
- [4] Зменшення температури
- [5] Дисплей



ОБЕРЕЖНО: Перший запуск обладнання повинен виконуватися кваліфікованим фахівцем, який повинен надати користувачеві усю необхідну інформацію для забезпечення оптимальної роботи та експлуатації обладнання.

6.1 Увімкнення / вимкнення водонагрівача

Увімкнення

- ▶ Натисніть вимикач Увімкнено/Вимкнено.

Вимкнення

- ▶ Натисніть вимикач Увімкнено/Вимкнено.

6.2 Регулювання температури



При досягненні температури води обраного значення, пристрій припиняє нагрівання (індикатор (Рис. 11, [2]) вимикається). Коли температура води падає нижче необхідного значення, пристрій повторно запускає цикл нагрівання (індикатор знову вмикається), доки температура не досягне обраного значення.

- ▶ Натисніть кнопку збільшення/зменшення для встановлення бажаної температури.

Температура на виході води може регулюватися в діапазоні від 8 °C до 70 °C.



При виборі бажаної температури значення відображається впродовж 4 секунд. Після цього на дисплеї відображається поточна температура води в баку.

6.2.1 Дисплей

Температура до 60 °C

На дисплеї завжди буде відображатися значення температури води всередині бака.

Температура 60 °C або вище

На дисплеї буде відображатися значення температури води всередині бака.

На дисплеї з'явиться „CO“ якщо пристрій виявить різницю понад 15 °C між заданим значенням та поточною температурою води всередині бака.

6.3 Зливання води з водонагрівача

- ▶ Відключіть пристрій від електричної мережі.

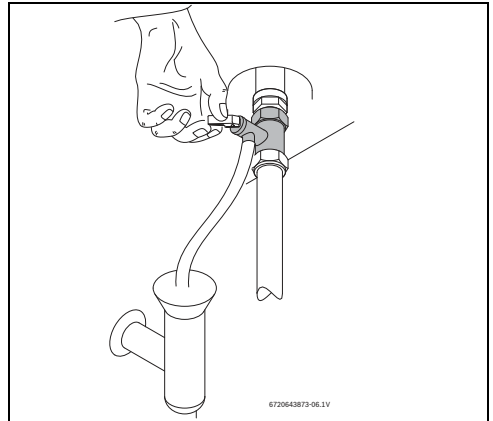


НЕБЕЗПЕКА: Небезпека опіку!

Відкрийте кран гарячої води та перевірте температуру води в пристрої перед відкриванням запобіжного клапану.

- ▶ Зачекайте, доки температура води зменшиться, щоб уникнути опіків або будь-якого іншого ушкодження.

- ▶ Закрийте запірний клапан та відкрийте кран гарячої води.
- ▶ Відкрийте запобіжний клапан (Рис. 12).
- ▶ Зачекайте, доки пристрій стане повністю порожнім.



Мал. 12 Активація запобіжного клапана вручну

7 Захист навколишнього середовища/ утилізація

Захист довкілля є ґрунтовним принципом підприємницької діяльності компанії «Robert Bosch Gruppe».

Якість виробів, господарність та захист довкілля належать до наших головних цілей. Ми суворо дотримуємось вимог відповідного законодавства та приписів щодо захисту довкілля.

Для цього з урахуванням господарських інтересів ми використовуємо найкращі технології та матеріали.

Упаковка

Наша упаковка виробляється з урахуванням регіональних вимог до систем утилізації та забезпечує можливість оптимальної вторинної переробки. Усі матеріали упаковки не завдають шкоди довкіллю та придатні для повторного використання.

Старе електронне та електричне обладнання



Непридатне до використання електронне та електричне обладнання слід утилізувати окремо та з використанням екологічних систем утилізації (Європейська Директива з утилізації електричного та електронного обладнання).

Для утилізації старих електричних приладів використовуйте місцеві системи повернення та утилізації відпрацьованих матеріалів.

8 Обслуговування



Обслуговування повинне виконуватися тільки кваліфікованим фахівцем.

8.1 Інформація для користувача

8.1.1 Очищення

- ▶ Ніколи не використовуйте абразивні, їдкі або розчинюючі чистильні засоби.
- ▶ Використовуйте м'яку тканину для очищення зовнішньої поверхні устаткування.

8.1.2 Перевірка запобіжного клапану

- ▶ Перевірте, щоб вода у процесі нагрівання виходила через запобіжний випускний клапан.
- ▶ Ніколи не блокуйте вихід запобіжного випускного клапану.

8.1.3 Запобіжний клапан

- ▶ Вручну відкривайте запобіжний клапан щонайменше раз на місяць (Рис. 12).



ПОПЕРЕДЖЕННЯ:

Переконайтеся, що спускання води не спричиняє жодного ризику ушкодження осіб або пошкодження майна.

8.1.4 Обслуговування та ремонт

- ▶ Регулярний виклик спеціаліста з технічної підтримки або сертифікованого фахівця для виконання періодичного обслуговування є відповідальністю покупця.

8.2 Періодичне технічне обслуговування



ПОПЕРЕДЖЕННЯ:

Перед виконанням операцій з технічного обслуговування:

- ▶ Вимкніть живлення.
- ▶ Закрийте запірний клапан (→ Рис. 10).

- ▶ Використовуйте тільки оригінальні запасні частини.
- ▶ Замовляйте запасні частини у відповідності до каталогу для даного устаткування.
- ▶ При виконанні операцій з обслуговування замініть демонтовані з'єднання на нові.

8.2.1 Перевірка функціональності

- ▶ Перевірте придатність до роботи усіх елементів обладнання.



ОБЕРЕЖНО: Пошкодження склоемалі!

Ніколи не очищуйте емалеве покриття всередині пристрою декальцинувальними засобами. Магнієвий анод забезпечує антикорозійний захист. Нема потреби у додатковому захисті емалі.

8.2.2 Магнієвий анод



Пристрій всередині оснащений антикорозійним магнієвим анодом.



ПОПЕРЕДЖЕННЯ:

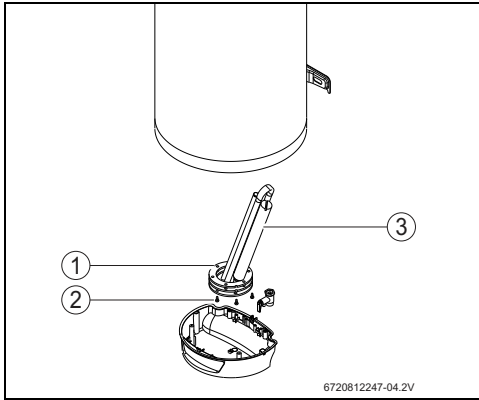
Забороняється робота устаткування без встановленого магнієвого аноду.



ПОПЕРЕДЖЕННЯ:

Магнієвий анод потребує щорічного тестування та, при необхідності, заміни, невиконання цієї вимоги призведе до анулювання гарантії. Устаткування без такого виду захисту не буде покриватися гарантією виробника.

- ▶ Вимкніть живлення пристрою.
- ▶ Перед початком перевірте відключення пристрою від електричної мережі.
- ▶ Повністю спустіть воду (→ п. 6.3).
- ▶ Зніміть кришку пристрою.
- ▶ Від'єднайте з'єднувальні кабелі термостату.
- ▶ Відкрутіть кріпильну гайку фланця [2].
- ▶ Видаліть фланець всередині пристрою [1].
- ▶ Перевірте магнієвий анод [3] та замініть його при необхідності.



Мал. 13 Доступ та ідентифікація внутрішніх компонентів

- [1] Кріпильний гвинт
- [2] Фланець
- [3] Магнієвий анод

8.2.3 Періодичне очищення



НЕБЕЗПЕКА: Ризик опіків!

У ході виконання операцій з регулярного очищення гаряча вода може спричинити серйозні опіки.

- ▶ Виконуйте ці операції у неробочий час.

- ▶ Закрийте усі крани гарячої води.
- ▶ Поінформуйте усіх про небезпеку опіків.
- ▶ Переключіть термостат у максимальне положення.
- ▶ Зачекайте, доки індикатор вимкнеться.
- ▶ Відкрийте усі крани гарячої води, починаючи з найближчого до устаткування та закінчуючи найвіддаленішим, та промийте усі гарячою водою зсередини, щонайменше впродовж 3 хвилин.
- ▶ Закрийте усі крани гарячої води та переключіть термостат у нормальне робоче положення.

8.2.4 Тривалий простій обладнання (більше 3 місяців)



Після тривалого періоду простою необхідно замінити воду всередині устаткування (більше 3 місяців).

- ▶ Вимкніть живлення пристрою.
- ▶ Повністю спустіть воду.
- ▶ Наповніть пристрій водою, доки вона не почне виходити з усіх кранів гарячої води.

- ▶ Увімкніть живлення пристрою.

8.3 Запобіжний термостат

Устаткування обладнане автоматичним запобіжним термостатом. Якщо з будь-якої причини температура води всередині устаткування перевищує безпечно граничне значення, вимикач спрацьовує та відключає усе електричне живильне устаткування пристрою, таким чином запобігаючи виникненню будь-яких аварійних ситуацій.



НЕБЕЗПЕКА: Повторна активація

устаткування може виконуватися тільки кваліфікованим спеціалістом!

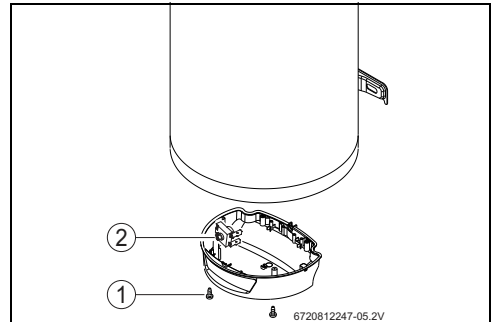
Повторний запуск або повторна активація вручну можуть виконуватися по виявленню та усуненню причини, що спричинила таку дію. Для повторної активації устаткування:

- ▶ Розкрутіть та зніміть кришку пристрою [1].
- ▶ Сильно натисніть кнопку [2].



Якщо запобіжний термостат часто спрацьовує:

- ▶ забезпечте більш регулярне чищення електронагрівача.



Мал. 14 Кнопка повторного запуску

8.4 Всередині резервуара

Зберігання води при високій температурі й характеристики самої води можуть призвести до утворення шару накипу на поверхні електричного нагрівача та/або накопичення осаду всередині резервуара, що впливає на:

- якість води
- споживання електроенергії
- роботу приладу

- термін служби приладу

Зазначені вище наслідки призводять зокрема й до нижчої теплопередачі між нагрівачем і водою, що спричиняє частіше ввімкнення/вимкнення термостата, збільшення споживання електроенергії та потенційної активації запобіжного пристрою в разі порушення температурних обмежень (потрібне ручне скидання термостата).

Для забезпечення оптимальної роботи потрібно дотримуватися таких рекомендацій:

- ▶ Очистьте резервуар зсередини.
- ▶ Очистьте електронагрівач (видаліть вапняні відкладення або замініть його).
- ▶ Перевірте магнісвий анод.
- ▶ Замініть ущільнювальну манжету фланця.



На вказані вище роботи гарантія не поширюється.

8.5 Необхідні дії після виконання будь-яких операцій з технічного обслуговування

- ▶ Повторно затягніть та перевірте міцність усіх гідравлічних з'єднань.
- ▶ Увімкніть пристрій.

9 Несправності

9.1 Несправність/Причина/Рішення



НЕБЕЗПЕКА:

Монтаж, обслуговування та ремонт повинні виконуватися сертифікованими фахівцями.

В таблиці представлені деякі рішення можливих проблем / несправностей (ці дії повинні виконуватися виключно сертифікованими фахівцями).

Несправність							Причина	Усунення
Холодна вода	Дуже гаряча вода	Недостатня потужність	Постійний водовідвід із запобіжного клапана	Іржава вода	Вода специфічного запаху	Шум в устаткуванні		
X							Спрацював запобіжник або захисний вимикач (надлишкова потужність).	▶ Перевірити підключення пристрою до джерела живлення з необхідними параметрами.
X	X						Неправильне регулювання температури термостатом.	▶ Відрегулювати термостат.
X							Активізація захисту термостату.	▶ Перевірте, чи термостат правильно встановлено в заглиблення бака. ▶ Скиньте параметри термостата (→ розділ 8.3). ▶ Оцініть потребу в технічному обслуговуванні (наприклад, видалення вапняних відкладень з електронагрівача, видалення бруду).
X							Несправний нагрівальний елемент.	▶ Замінити нагрівальний елемент.
X							Неправильне функціонування термостату.	▶ Замінити або повторно встановити термостат.
X		X	X			X	Утворення накипу та/або спрацювання групи захисту.	▶ Видалити відкладення накипу. ▶ Оцініть необхідність частішого технічного обслуговування чи водопідготовки, якщо причина полягає у підвищеній жорсткості води. ▶ У разі необхідності замінити групу безпеки.

Таб. 7

Несправність					Причина	Усунення
	X	X			X	Тиск в гідравлічній системі. <ul style="list-style-type: none"> ▶ Перевірити тиск в системі. ▶ У разі необхідності встановити редуційний клапан (→ Мал. 10). ▶ Підтвердьте потребу в мембранному компенсаційному баку (попереднє навантаження на 0,5 бар нижче за P_{тах}).
	X				X	Потужність гідравлічної системи. <ul style="list-style-type: none"> ▶ Перевірити трубопроводи.
				X		Накопичення бруду всередині резервуара для зберігання. <ul style="list-style-type: none"> ▶ Спорожніть водонагрівач і очистьте його всередині. ▶ Оцініть подачу води (наприклад, встановіть фільтр). ▶ Виконайте технічне обслуговування та знову наповніть резервуар.
					X	Розвиток бактерій. <ul style="list-style-type: none"> ▶ Злити воду, очистити водонагрівач. ▶ Продезінфікувати водонагрівач.
X		X				Можлива система рециркуляції питної води, надмірне споживання з водопровідних кранів або втрати в системі гарячого водопостачання. <ul style="list-style-type: none"> ▶ Оцініть час, необхідний для повторного нагрівання (→ Табл. 4). ▶ Замініть на інший водонагрівач, який відповідає споживанню.

Таб. 7

9.1.1 Індикація на дисплеї

Дисплей	Причина	Рішення
E1	Несправний (відкритий контур) датчик температури.	<ul style="list-style-type: none"> ▶ Вимкнути пристрій. ▶ Викликати сертифікованого фахівця.
E2	Датчик короткого замикання.	<ul style="list-style-type: none"> ▶ Вимкнути пристрій. ▶ Викликати сертифікованого фахівця.

Таб. 8

Роберт Бош Лтд.
пр-т Тичини, 1-В
02152, Київ, Україна
tt@ua.bosch.com
www.bosch-climate.com.ua