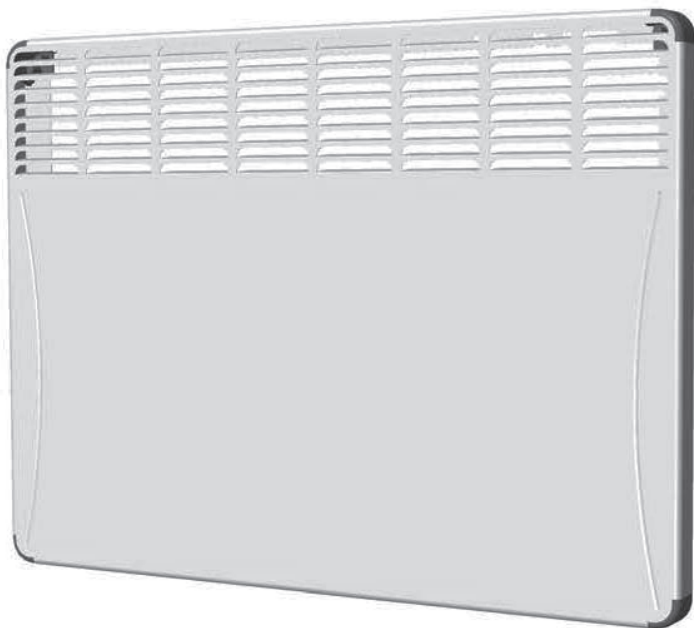
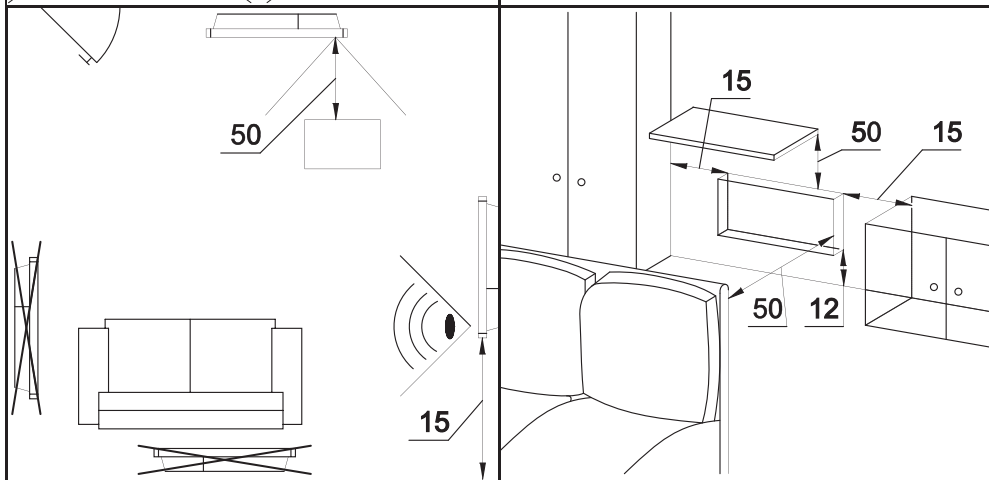
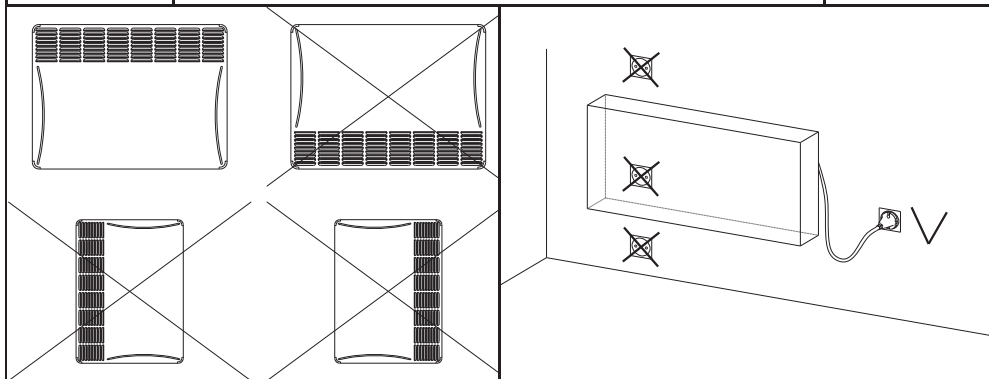
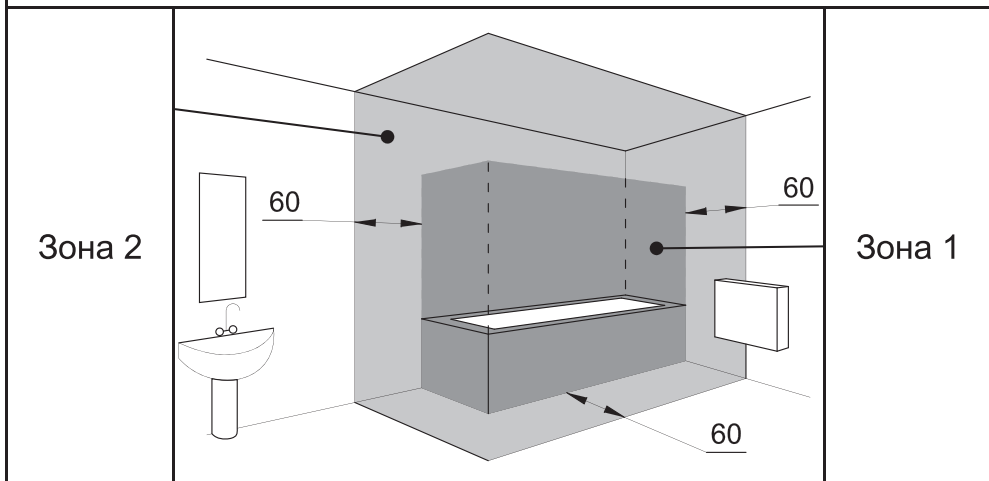


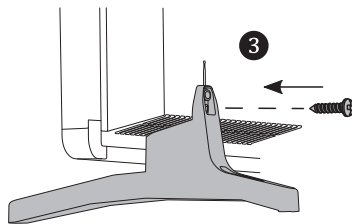
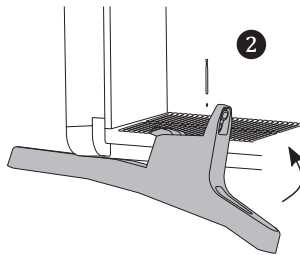
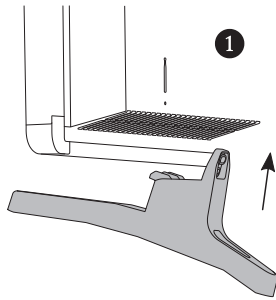
F17 ESSENTIAL

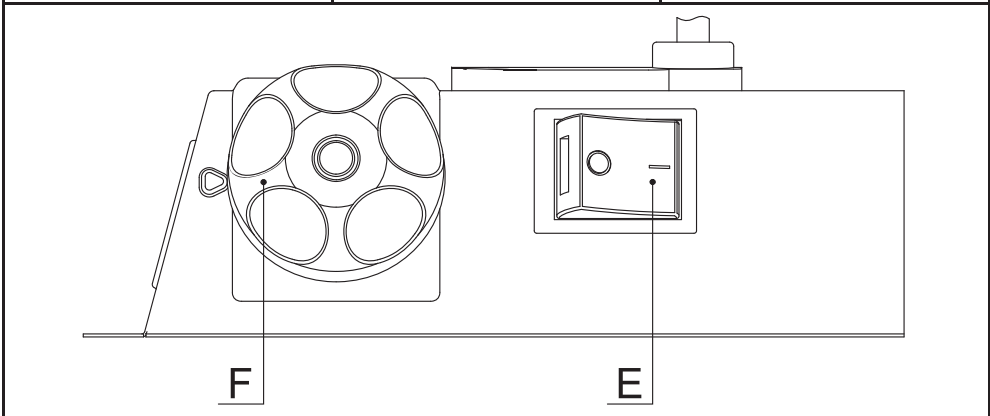
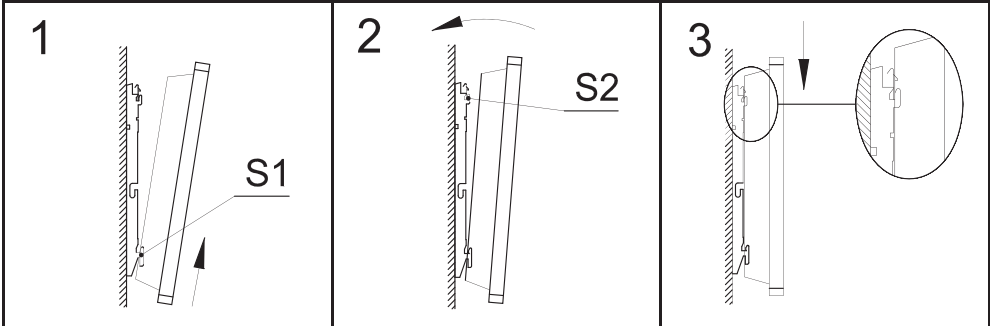
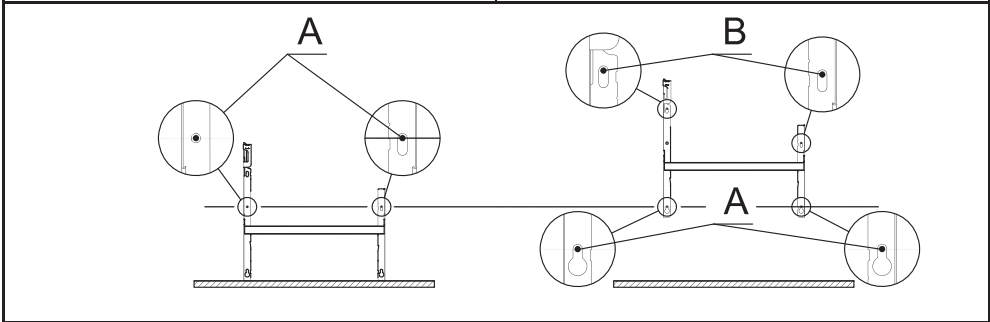
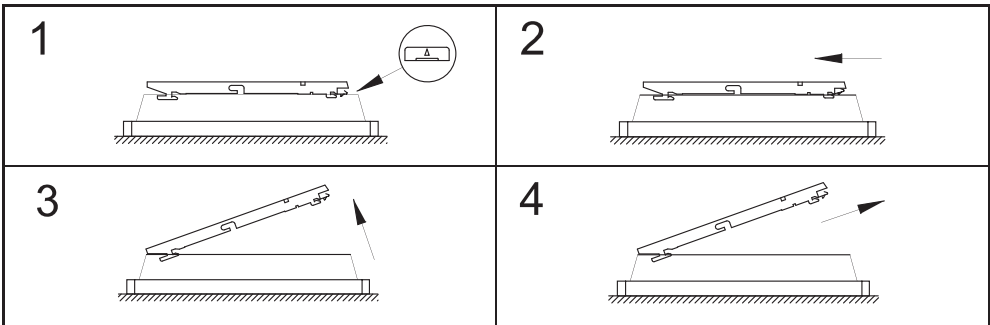


CMG BL-Меса/М **ЕЛЕКТРОКОНВЕКТОР**

Де можна встановити прилад? (Відстані вказані в сантиметрах).







F – Ручка регулювання температури

E – Вимикач I/O



Увага, дуже гаряча поверхня.

Увага: Деякі частини конвектору (далі - приладу) можуть сильно нагріватися й викликати опіки. Будьте особливо обачні в присутності дітей і дорослих з підвищеною чутливістю.

- Діти до 3 років не повинні наближатися до цього приладу, якщо тільки вони не перебувають під постійним доглядом.

- Діти у віці від 3 до 8 років можуть тільки включати й виключати прилад, за умови, що він був встановлен належним чином, і що ці діти перебувають під наглядом або одержали інструкції з безпечного використання обладнання й усвідомили потенційну небезпеку. Дітям у віці від 3 до 8 років забороняється підключати, налаштовувати, чистити прилад, а також виконувати його користувацьке обслуговування.

- Діти у віці до 8 років і особи з обмеженими фізичними, сенсорними або розумовими можливостями, з недостатнім досвідом або знаннями, можуть користуватися приладом тільки під належним наглядом або за умови, що вони одержали інструкції з його безпечного використання й роз'яснення із приводу пов'язаних з ним ризиків. Діти не повинні гратися із приладом. Не дозволяйте дітям без нагляду виконувати очищення й користувацьке обслуговування приладу.




- Щоб уникнути нещасних випадків при ушкодженні шнура живлення, заміну його дозволяється виконувати тільки виробнику, сервісному партнеру або фахівцю відповідної кваліфікації.

- Підключення до мережі або приєднання даного приладу може виконуватися тільки кваліфікованим фахівцем відповідно до діючих вимог і правил.

- Керівництво з експлуатації для цього приладу можна одержати, звернувшись у відділ післяпродажного обслуговування за номером, зазначеним в гарантійному талоні, наявному в цій інструкції.

- При першому увімкненні приладу можливий невеликий запах, пов'язаний зі згорянням заводського змащення, яке могло залишитися на приладі після його складання.

- Не використовуйте цей прилад, якщо він впав або є видимі ознаки пошкодження.

	Обережно: З міркувань безпеки й щоб уникнути перегріву, нічим не накривайте нагрівальний прилад.
	Прилад, на якому зображений цей символ, не повинен викидатися з побутовими відходами, а підлягає окремому збору для наступної переробки. Наприкінці терміну експлуатації прилад повинен бути перероблений відповідно до правил, що діють у країні.
	У випадку, якщо прилад установлений на великій висоті над рівнем моря, температура повітря на виході з нього підвищується (приблизно на 10° на кожні 1000 метрів).

Увага! Забороняється використовувати прилад з пошкодженою вилкою, шнуром; знімати кожух при включеному в електромережу приладі; накривати прилад матерією, предметами одягу та т.п.

При встановленні приладу у мобільній версії:

- Не користуйтеся ним поруч із ванною, душем або басейном.

- Не використовуйте його в приміщеннях невеликого розміру, якщо в них перебувають особи, не здатні самотійно покинути приміщення, якщо тільки вони не перебувають під постійним наглядом.

ТЕХНІЧНІ ХАРАКТЕРИСТИКИ ПРИЛАДУ

Таблиця технічних параметрів конвектора.

Потужність (Вт)	1000	1500	2000
Номинальна напруга	230V~		
Сила струму (А)	4.35	6.52	8.7
Розміри (мм)	458x451x100	754x451x100	754x451x100
Вага (кг)	3.48	4.38	5.33
Тип підключення	Type Y		
Захист від небезпечного проникнення води	IP24		
Регулятор температури	Механічний		

Комплектність:

- Конвектор - 1 шт.
- Комплект саморізів - 1 шт. (для кріплення ніжок).
- Комплект ніжок - 1 шт.
- Кронштейн - 1 шт.
- Керівництво з експлуатації - 1 шт.
- Пакування - 1 шт.

ВСТАНОВЛЕННЯ

Щодо встановлення, дивіться фірмову табличку на приладі та керівництво з експлуатації. Моделі **CMG BL-Меса/М** можна використовувати як у переносній, так і в стаціонарній версії.

Де можна встановити прилад? (див. стор. 2)

- Цей прилад був розроблений для встановлення в житлових приміщеннях. По всіх інших випадках, звертайтеся до свого продавця.
- Він повинен бути встановлений відповідно до професійних стандартів і відповідати нормам, що діють у країні.
- Прилад класу захисту II від ураження електричним струмом, та має захист від пилу та бризок води IP 24. Таким чином, він може бути встановлений в зоні 2 ванної кімнати.
- Той, хто приймає душ або ванну, не повинен діставати до керування приладом.
- Дотримуйтеся мінімальних відстаней до навколишніх предметів при розміщенні приладу. (дивись рисунок на стор.2)
- **УВАГА:** щоб зменшити ризик пожежі, тримайте текстиль, штори чи будь-який інший легкозаймистий матеріал на відстані не менше 1 м від виходу повітря.
- Якщо стіни в приміщенні мають покриття на основі пінопласту, під опорний кронштейн електропобутового приладу необхідно помістити прокладку такої ж товщини, як і пінопласт, щоб залишити вільний простір за приладом, необхідний для коректної роботи його автоматики.

Де не можна встановлювати прилад? (див. стор. 2)

- У місці, яке може вплинути на його роботу (під каналом примусової центральної вентиляції і т.д.).
- Під, над або перед стаціонарною мережевою розеткою чи поруч зі шторами й іншими легко займистими матеріалами.
- У зоні 1 ванної кімнати.

Встановлення у мобільній (пересувній) версії (див. стор. 3)

- Прилад повинен бути встановлений на горизонтальній та стійкій поверхні за допомогою комплекту ніжок.
- Для встановлення ніжок необхідно зняти настінний кронштейн (див. стор. 4).

Стаціонарна установка (див. стор. 4)

- Для забезпечення нормальної циркуляції повітряного потоку не допускається затуляти прилад меблями та іншими предметами ближче ніж 0,15м.
- У правильному положенні, Ґрати виходу повітря й блок керування повинні бути видні у верхній частині приладу.
- Забороняється встановлювати вертикальний прилад горизонтально і навпаки.

Розблокуйте засувки кріплення (див. стор. 4)

- Радимо покласти прилад на рівну поверхню Ґратами донизу.
- За допомогою плоскої викрутки обережно підчепіть один кут кронштейна, щоб не деформувати його.
- Утримуючи кут у піднятому положенні, зруште кріплення до низу приладу, щоб звільнити верхні зачепи.

- Розверніть кронштейн кріплення навколо нижніх зачепів і витягніть його.

Прикріпіть кронштейн до стіни (див. стор. 4)

- Розташуйте кронштейн коло стіни на рівні підлоги й намітьте крапки свердління **A** для нижніх кріплень кронштейна.
- Підвісьте кронштейн, сполучивши мітки з нижніми отворами кронштейна, після чого намітьте два місця, що залишилися для верхніх отворів кронштейна **B**.
- Просвердліть 4 отвори й зафіксуйте кронштейн на стіні за допомогою дюбелів.
- Використовуйте дюбелі, відповідні до стінного покриття (наприклад: гіпсокартона).

Зафіксуйте прилад на кронштейні (див. стор. 4)

- Помістіть прилад у похилому положенні на виступи **S1**, переверніть його, щоб притиснути до виступів **S2**.
- Защипніть прилад на кронштейні у напрямку зверху вниз.
- Щоб зняти прилад із кронштейна, візьміть плоску викрутку й притисніть до стіни упор, розташований зверху ліворуч кронштейна.
- Утримуючи упор викруткою, підніміть прилад.
- Переверніть його вперед, а потім зніміть із виступів **S1**.

ВИКОРИСТАННЯ

Підключіть прилад до електромережі

- Прилад призначений для мережі змінного струму з номінальною напругою 220-230В ~ 50-60Гц.
- Забороняється заземлювати прилад.
- Не встановлюйте прилад понад або попід електричною розеткою.

Підключення приладу до електричної мережі повинне виконуватися у відповідності зі стандартами й правилами, що діють у країні установки.

Як встановити режим «Комфорт»? (див. стор. 4)

- Для встановлення температури в режимі «Комфорт», встановіть вимикач **E** в положення **I**, поверніть регулятор температури **F** в положення **MAX** і дочекайтеся, поки температура в приміщенні стане комфортною.
- Після цього, поверніть регулятор температури в зворотньому напрямку до клацання.
- Коли температура в приміщенні опуститься, прилад автоматично забезпечить нагрів до заданої таким чином температури.

Увага! У випадку якщо температура в приміщенні вище максимального можливого положення термостата, нагрівальний елемент не запрацює до тих пір, поки температура повітря у приміщенні не опуститься нижче.

Як встановити режим «Антизамерзання»? (див. стор. 4)

- Даний режим дозволяє підтримувати температуру близько 7°C у випадку якщо в приміщенні впродовж довгого часу нікого немає зазвичай більше 24 годин).
- Для встановлення режиму «Антизамерзання», залиште вимикач **E** у положенні **I**, і встановіть регулятор **F** в положення **MIN**.

ОБСЛУГОВУВАННЯ

Увага! Всі операції проводити тільки з повністю знеструмленим приладом!

- Для підтримки працездатності вашого приладу, очищуйте верхні й нижні ґрати приладу як мінімум два рази на рік за допомогою пилососа або щітки.
- Кожні п'ять років внутрішні компоненти приладу повинні бути перевірені кваліфікованим фахівцем.
- При використанні приладу в сильно забрудненій атмосфері на поверхні ґрат приладу можуть з'явитися плями. Такі поверхневі забруднення не покриваються гарантією приладу й не є підставою для його заміни.
- При наявності надмірно забрудненого повітря в приміщеннях рекомендується здійснювати більш часті провітрювання й частіше здійснювати очищення приладу. Корпус приладу необхідно очищувати вологою ганчіркою.

Увага! У жодному разі не використовувати для очищення абразивні й агресивні матеріали, які можуть ушкодити поверхню приладу.

РЕКОМЕНДАЦІЇ З ЕКСПЛУАТАЦІЇ

- Немає необхідності обігрів на максимум - приміщення від цього швидше не прогріється.
- При відсутності на кілька годин, не забудьте понизити температуру.
- Якщо в приміщенні кілька опалювальних приладів, нехай вони працюють одночасно - це забезпечить більш рівномірний обігрів з одночасною оптимізацією витрат на електроенергію.

У РАЗІ ВИНИКНЕННЯ ПРОБЛЕМ

- Прилад не гріє: Переконайтеся в тому, що не спрацювали автомати у вашій електричній мережі або ж вимикач частотного розвантаження (якщо такий у вас є). Перевірте температуру повітря в приміщенні.
- Прилад гріє неспинно: Переконайтеся в тому, чи не стоїть прилад на протязі й чи не мінялися налаштування температури.
- Поверхня приладу дуже гаряча: Переконайтеся в тому, що потужність відповідає площі приміщення (рекомендується 100 Вт на м²) і що прилад не перебуває на протязі, який міг би вплинути на регулювання.

ПРАВИЛА ТРАНСПОРТУВАННЯ

Транспортування здійснюється усіма видами транспорту в критих транспортних засобах, для запобігання механічних ушкоджень зовнішнього корпусу. Повинна бути виключена можливість мимовільного переміщення (падіння) приладу у середині транспортного засобу. Умови транспортування у частині впливу механічних факторів відповідають групі С ГОСТ 23216-78 "Изделия электротехнические. Общие требования к хранению, транспортированию, противокоррозионной защите и упаковке", умови транспортування у частині впливу кліматичних факторів групі 5 (ОЖУ) ГОСТ 15155-69 "Машины, приборы и другие технические изделия. Исполнения для различных климатических регионов. Категории, условия эксплуатации,

хранение и транспортирование в части воздействия климатических факторов внешней среды".

ПРАВИЛА ЗБЕРІГАННЯ

Прилад зберігається в оригінальному упакованні, у сухому, провітрюваному приміщенні, при відсутності контакту з хімічно агресивним середовищем. Умови зберігання приладу у відповідності з групою 5м (ОЖУ) по ГОСТ 15155-69. Умови зберігання:

- температура повітря від +10°C до +40°C;
- відносна вологість повітря до 80%;
- атмосферний тиск від 78 до 106 кПа.

УМОВИ ГАРАНТІЙНОГО ОБСЛУГОВУВАННЯ

3 питань гарантійного, післягарантійного та сервісного обслуговування звертайтеся до сервісної служби ТОВ «Атлантик-Гейзер» за телефоном 0-800-500-885 (безкоштовно з усіх телефонів по Україні) або за адресою 61052, Харківська обл., м. Харків, вул.

Конєва, буд. 4, офіс 401.

Ваш виклик буде направлений до найближчого сервісного центра. Ми проконтролюємо своєчасність і якість виконаних робіт.

При купівлі приладу вимагайте правильного заповнення гарантійних документів, перевірки зовнішнього вигляду виробу, цілісності його елементів і комплектності. Гарантійні документи додаються. Претензії, що стосуються механічних ушкоджень і некомплектності приладу після продажу не приймаються. Гарантійні документи дійсні тільки в оригіналі з позначкою про дату і місце продажу, підписом продавця, штампом торгуючої організації (за наявності). При неправильному оформленні або втраті гарантійних документів їх відновлення відбувається за встановленим законодавством України порядком. При відсутності у гарантійному і відривному талонах дати продажу гарантійний термін обчислюється з дати виробництва приладу підприємством виробником. Вартість встановлення не входить у вартість приладу. Гарантійне обслуговування виконується безкоштовно протягом гарантійного терміну експлуатації авторизованим сервісним центром. Прилад приймається на гарантійний ремонт тільки з керівництвом з експлуатації з правильно заповненими гарантійними документами та заявою покупця.

Гарантійний термін експлуатації приладу встановлений виробником складає 24 місяці з дня продажу його в роздрібній торгівлі.

Термін виконання гарантійних зобов'язань становить не більше 14 діб з дня надходження приладу в організацію яка виконує ремонт. Виробник не несе відповідальності за відхилення параметрів електромережі від норми і її технічний стан, а так саме за наслідки аварій, які викликані експлуатацією приладу.

Гарантійне обслуговування не надається в таких випадках:

- невиконання правил зберігання, транспортування, установки, підключення та експлуатації приладу;
- механічних пошкоджень приладу;
- внесення технічних змін у прилад;
- використання приладу не за призначенням.

У цих випадках вартість ремонту сплачує покупець.

ГАРАНТІЙНІ ЗОБОВ'ЯЗАННЯ

Виробник гарантує відповідність приладу вимогам позначеним нормативними документами ТУ У 29.7-35008375-002, ДСТУ EN 60335-2-30, ДСТУ EN 55014-1; ДСТУ EN 55014-2; ДСТУ EN 61000-3-2; ДСТУ EN 61000-3-3 за умови дотримання споживачем правил експлуатації, викладених в експлуатаційних документах. Прилад відповідає Технічному регламенту з електромагнітної сумісності обладнання, затв. постановою КМУ від 16.12.2015 р. N 1077 та Технічному регламенту низьковольтного електричного обладнання, затв. постановою КМУ від 16.12.2015 №1067/ Соответствует Техническому регламенту по электромагнитной совместимости оборудования, утв. постановлением КМУ от 16.12.2015г. N1077 и Техническому регламенту низьковольтного електрооборудования утв. постановлением КМУ от 16.12.2015г. N1067.

Гарантійний термін експлуатації приладу встановлений виробником складає 24 місяці з дня продажу його в роздрібній торгівлі.

Протягом гарантійного терміну експлуатації споживач має право – на безкоштовний ремонт, а також на заміну приладу або відшкодування його вартості згідно з вимогами Закону України «Про захист прав споживачів», в разі виявлення недоліків (відхилення від вимог нормативних документів). Якщо протягом гарантійного терміну прилад експлуатувався з порушеннями правил або споживач не виконував рекомендації підприємства, яке проводить роботи по гарантійному обслуговуванню приладу, ремонт здійснюється за рахунок споживача. Термін служби приладу – 7 років. Виробник гарантує можливість використання приладу за призначенням протягом терміну служби товару (за умови проведення післягарантійного технічного обслуговування або ремонту за рахунок споживача).

Термін служби приладу закінчується у разі:

- внесення в конструкцію приладу змін або здійснення доробок, а так саме використання вузлів, деталей, комплектуючих виробів, не передбачених нормативними документами;
- використання приладу не за призначенням;
- нанесення споживачем пошкоджень, в наслідок чого приладу вийшов з ладу;
- порушення споживачем правил експлуатації та монтажу приладу

Електроконвектор виготовлений відповідно до вимог ТУ У 29.7-35008375-002, ДСТУ EN 60335-2-30, ДСТУ EN 55014-1; ДСТУ EN 55014-2; ДСТУ EN 61000-3-2; ДСТУ EN 61000-3-3, випробуваний та визнаний придатним для експлуатації.

Виробник:
Завод «УКРАТЛАНТИК»,
Адреса: 67663, Україна, Одеська обл.,
Біляївський р-н, с. Усатове,
вул. Агрономічна, 225
Код за ЄДРПОУ 35008375

ГАРАНТІЙНИЙ ТАЛОН ДІЙСНИЙ В РАЗІ ЗАПОВНЕННЯ ЗАПОВНЮЄ ПРОДАВЕЦЬ


Конвектор, модель _____
Заводський № _____

Дата виготовлення зашифрована в заводському номері:
Перші дві цифри – рік випуску, другі дві цифри – тиждень випуску, інші
цифри – порядковий номер

МП

Продавець _____
(ПІБ відповідальної особи, продавця) (підпис)

Дата продажу _____ Ціна _____
(число, місяць, рік) (гривень)

A		B		
	Nominal power: 2500W		Ref: _____	C
	Nominal voltage: 230V		Model: _____	D
	Dimensions (l x h x t): 925 x 450 x 78		Serial Number: _____	E
	Weight: 6,3 kg		Date of manufacture: _____	F
	Color: White		Producer: "UKRATLANTIC" LLC	
Made in Ukraine	Factory Number: _____			
French Technology	Made By Atlantic Group	French Technology		

* Ця інформація відображена на пластині, яку можна побачити з лівого боку або за передньою решіткою приладу.



Відмітка ВТК про приймання _____

Дійсний у разі заповнення

ВІДРИВНИЙ ТАЛОН

на гарантійне обслуговування
протягом гарантійного терміну експлуатації

Дійсний у разі заповнення

ВІДРИВНИЙ ТАЛОН

на гарантійне обслуговування
протягом гарантійного терміну експлуатації

Дійсний у разі заповнення

ВІДРИВНИЙ ТАЛОН

на гарантійне обслуговування
протягом гарантійного терміну експлуатації

Заповнює продавець

Конвектор, модель

Заводський №

Дата виготовлення

Продавець

Дата продажу

Матеріально відповідальна особа

МП

Заповнює продавець

Конвектор, модель

Заводський №

Дата виготовлення

Продавець

Дата продажу

Матеріально відповідальна особа

МП

Заповнює продавець

Конвектор, модель

Заводський №

Дата виготовлення

Продавець

Дата продажу

Матеріально відповідальна особа

МП

Корінець відривного талона на гарантійне обслуговування
протягом гарантійного терміну експлуатації

Вилучений _____ 20 ____ р.

Виконавець _____

(підпис та розшифрування)

Корінець відривного талона на гарантійне обслуговування
протягом гарантійного терміну експлуатації

Вилучений _____ 20 ____ р.

Виконавець _____

(підпис та розшифрування)

Корінець відривного талона на гарантійне обслуговування
протягом гарантійного терміну експлуатації

Вилучений _____ 20 ____ р.

Виконавець _____

(підпис та розшифрування)

Заповнює виконавець		Заповнює виконавець		Заповнює виконавець	
Виконавець _____ (підприємство, організація, адреса)	Виконавець _____ (підприємство, організація, адреса)	Виконавець _____ (підприємство, організація, адреса)	Виконавець _____ (підприємство, організація, адреса)	Виконавець _____ (підприємство, організація, адреса)	Виконавець _____ (підприємство, організація, адреса)
Номер, за яким товар взято на гарантійний облік _____	Номер, за яким товар взято на гарантійний облік _____	Номер, за яким товар взято на гарантійний облік _____	Номер, за яким товар взято на гарантійний облік _____	Номер, за яким товар взято на гарантійний облік _____	Номер, за яким товар взято на гарантійний облік _____
Причина ремонту. Назва заміненого комплектуючого виробу, складової частини: _____ _____ _____	Причина ремонту. Назва заміненого комплектуючого виробу, складової частини: _____ _____ _____	Причина ремонту. Назва заміненого комплектуючого виробу, складової частини: _____ _____ _____	Причина ремонту. Назва заміненого комплектуючого виробу, складової частини: _____ _____ _____	Причина ремонту. Назва заміненого комплектуючого виробу, складової частини: _____ _____ _____	Причина ремонту. Назва заміненого комплектуючого виробу, складової частини: _____ _____ _____
Дата проведення робіт _____ (число, місяць, рік)	Дата проведення робіт _____ (число, місяць, рік)	Дата проведення робіт _____ (число, місяць, рік)	Дата проведення робіт _____ (число, місяць, рік)	Дата проведення робіт _____ (число, місяць, рік)	Дата проведення робіт _____ (число, місяць, рік)
Підпис особи, що виконала роботу, та його розшифрування _____ _____	Підпис особи, що виконала роботу, та його розшифрування _____ _____	Підпис особи, що виконала роботу, та його розшифрування _____ _____	Підпис особи, що виконала роботу, та його розшифрування _____ _____	Підпис особи, що виконала роботу, та його розшифрування _____ _____	Підпис особи, що виконала роботу, та його розшифрування _____ _____
Номер пломбіватора _____	Номер пломбіватора _____	Номер пломбіватора _____	Номер пломбіватора _____	Номер пломбіватора _____	Номер пломбіватора _____
МП	МП	МП	МП	МП	МП
Підпис споживача, що підтверджує виконання гарантійного ремонту _____	Підпис споживача, що підтверджує виконання гарантійного ремонту _____	Підпис споживача, що підтверджує виконання гарантійного ремонту _____	Підпис споживача, що підтверджує виконання гарантійного ремонту _____	Підпис споживача, що підтверджує виконання технічного обслуговування _____	Підпис споживача, що підтверджує виконання технічного обслуговування _____



U0754380-A