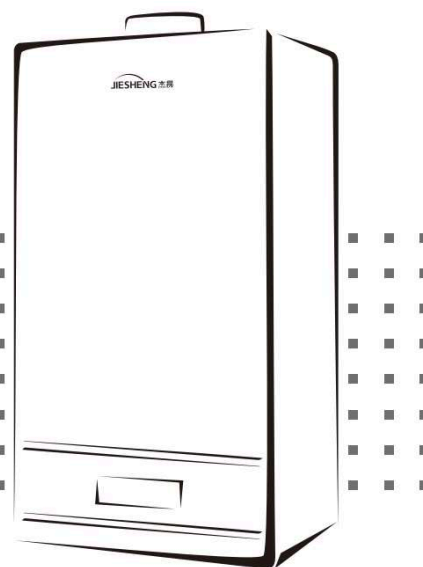


Двоконтурний газовий конденсаційний котел

Merit



Двоконтурний
Конденсаційний
Функція опалення і гарячого водопостачання



Керівництво з експлуатації, монтажу
і технічному обслуговуванню

Паспорт обладнання

1. Загальні інструкції та попередження про дотримання техніки

безпеки

- Уважно ознайомтесь з інструкціями в даному керівництві з експлуатації, монтажу та технічного обслуговування (далі Керівництві) і дотримуйтеся всіх викладених у ній правил та попереджень щодо експлуатації та технічного обслуговування котла.
- Котел призначений для нагріву води для опалення і гарячого водопостачання. Він повинен бути підключений до системи опалення і системи гарячого водопостачання, сумісного з потужністю і продуктивністю котла.
- Необхідно використовувати джерело електричного живлення та тип газу, які відповідають вимогам настінного газового котла.
- Після встановлення котла, ознайомтесь з принципами його роботи та збережіть дане Керівництво, яке є невід'ємною та важливою частиною комплекту обладнання, у надійному місці для звернень у майбутньому.
- Встановлення та технічне обслуговування котла мають виконувати лише кваліфіковані спеціалісти у повній відповідності до чинних правил та інструкцій виробника. Жодним чином не втручайтесь в конструкцію герметичних та опломбованих компонентів.
- Неналежне встановлення або проведення технічного обслуговування може призвести до пошкодження котла, іншого майна або травмування людей. Виробник не несе жодної відповідальності за пошкодження внаслідок нехтування інструкціями або неправильного встановлення/використання пристрою.
- Перед чищенням або обслуговуванням необхідно відключити електричне живлення пристрою за допомогою вимикача та/або спеціального пристрою для вимикання.
- У випадку несправності та/або порушень в роботі вимкніть котел, не намагайтесь відремонтувати його самостійно і не втручайтесь безпосередньо в його роботу. Зверніться до кваліфікованих спеціалістів. Ремонт/заміну компонентів котла мають проводити тільки кваліфіковані спеціалісти уповноважених сервісних центрів з використанням оригінальних запасних частин. Нехтування зазначеними вище інструкціями може негативно позначитися на безпеці котла.
- Використовуйте котел тільки за призначенням. Неналежне використання обладнання є неприйнятним і небезпечним.
- Під час роботи настінного газового котла не торкайтесь гарячих частин котла.
- Не встановлюйте настінний газовий котел у ванних кімнатах, спальнях, підвалах, вітальнях, на сходах, поблизу безпечних виходів, а також у шафах.
- Слід використовувати оригінальні аксесуари, щоб забезпечити безпеку виробу.
- При монтажі настінного газового котла перед газовим котлом необхідно встановити запірний газовий кран на трубопроводі подачі газу.
- Настінний газовий котел не можна встановлювати поблизу приладів із сильним електромагнітним випромінюванням, таких як індукційні плити та мікрохвильові печі.
- Не знімайте пломби з настінного газового котла.
- Для чищення настінного газового котла не використовуйте корозійні миючі засоби.
- Настінний газовий котел не можна приховувати під час монтажу.

- Представники уповноважених сервісних центрів, які виконують роботи по введенню обладнання в експлуатацію, технічному обслуговуванню та ремонту повинні позначити результати проведених робіт в гарантійному талоні після виконання робіт.
- При підключенні до електромережі, котел обов'язково має бути приєднаний до ефективної системи заземлення.
- Електрична вилка та розетка до яких підключається газовий котел повинні мати відповідні сертифікати.
- Функція захисту від замерзання настінного газового котла буде активною лише за умови наявності водопостачання, електричного живлення та газу. В іншому випадку функція захисту від замерзання не увімкнеться. Щоб уникнути замерзання настінного газового котла або трубопроводів під час тривалої зупинки взимку, необхідно злити всю воду з систем опалення та ГВП настінного газового котла або тільки гарячу воду, а в систему опалення додати антифриз (дивіться відповідний параграф 3.3).
- У випадку, якщо Ви не використовуватимете котел протягом тривалого часу, відключіть електроживлення та закрийте газовий кран. Щоб уникнути замерзання котла та трубопроводу системи опалення, повністю злийте воду з котла та системи опалення, також злийте воду з контуру ГВП.
- Пакувальні матеріали становлять потенційну небезпеку. Зберігайте їх у недоступних для дітей місцях.
- Керування роботою котла особами (у тому числі, дітьми) з обмеженими фізичними, сенсорними або розумовими можливостями, а також особами без належного досвіду і знань допускається лише за умови постійного нагляду або після попереднього інструктування щодо правил безпеки. Слід звертати увагу дітей те що, щоб вони не гралися з газовим котлом.
- Утилізація котла і його приладдя має здійснюватися належним чином, відповідно до вимог чинного законодавства.
- Наведені в інструкції малюнки є схематичними. Вигляд реального обладнання може дещо відрізнятись цих зображень.
- Будь-які дії, які порушує наведені вище вимоги, може призвести до нещасних випадків.
- Виробник не несе жодної юридичної відповідальності за неправильне встановлення та неналежне використання обладнання, та пов'язані з цим наслідки.

2. Інструкції з експлуатації

2.1 Вступ

Шановний Покупець, ми щиро вдячні Вам за вибір конденсаційного газового настінного котла QUARTZ Merit, який являє собою сучасний пристрій, розроблений із використанням передових технологій, і відрізняється винятковою надійністю і високою якістю виготовлення. Уважно ознайомтеся з даним Керівництвом з експлуатації, монтажу та технічного обслуговування котла, і збережіть його для наступних звернень.

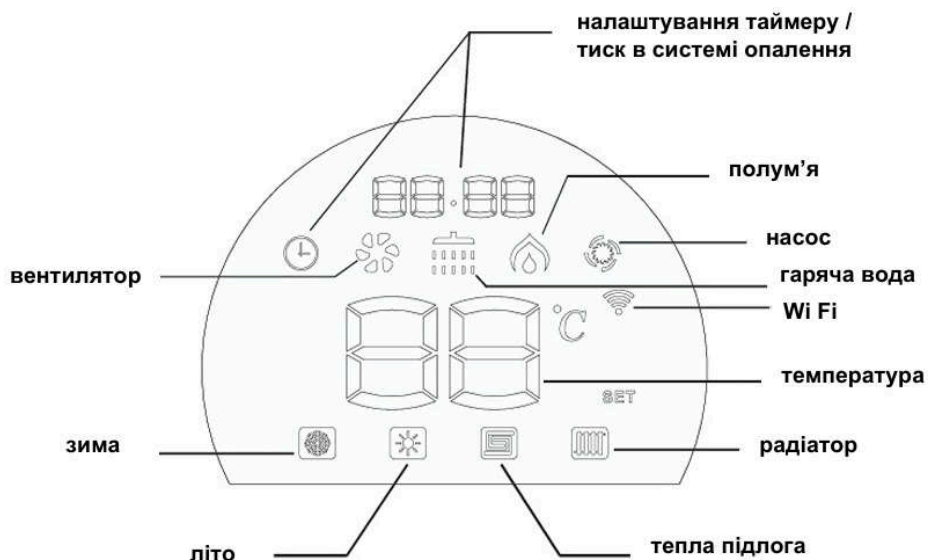
QUARTZ Merit– це високоефективний тепловий генератор для опалення і гарячого водопостачання (ГВП), призначений для роботи на природному газі. Він оснащений пальником з електронною системою розпалу, закритою камерою згорання з примусовою тягою, а також удосконаленою системою керування на базі мікропроцесора.

2.2 Панель керування



Мал. 1. Панель керування

88°C	Температура і коди помилок	Відображення поточної температури, заданої температури, кодів несправності, параметрів сервісного меню та значень параметрів під час налаштування.		Тепла підлога	Відображає режим роботи теплої підлоги (діапазон регулювання температури 25-60 C)
				Радіаторне опалення	Відображає режим роботи радіаторного опалення (діапазон регулювання температури 30-80 C)
	Літній режим	Котел працює тільки в режимі ГВП		Робота в режимі ГВП	Відображається при активному режимі ГВП
	Зимовий режим	Котел працює в режимі опалення і ГВП		Наявність полум'я	Відображення нормального стану горіння
	Вентилятор	Відображається під час роботи вентилятора		Таймер	Налаштування таймеру
	Циркуляційний насос	Відображається під час роботи насосу		Wi-Fi	Відображає підключення до мережі Wi-Fi



Мал. 2. Дисплей котла

2.3 Увімкнення та вимкнення

Для увімкнення / вимкнення котла: натисніть кнопку «MOD» (режим), дисплей засвітиться, на дисплеї з'являться поточний режим, котел у увімкнутому стані. Натискайте кнопку «MOD» (режим) декілька разів поки дисплей не згасне, котел буде у вимкненому стані.

2.4 Регулювання

Панель керування котла показана на мал. 1. Функції та використання кожної кнопки описані нижче:

• Кнопка «MOD» (режим):

Після підключення живлення до котла на дисплеї нічого не відображається (стан вимкнено за замовчуванням). Натисніть кнопку «MOD» (режим) один раз, щоб перевести котел в робочий стан, і натискаючи знову кнопку «MOD» (режим), перемикайте режими в такому порядку: літо ☀ → зима ❄ → вимкнено → літо ☀. Примітка: Літній режим – це режим тільки гарячого водопостачання. Коли влітку немає потреби в опаленні встановлюйте режим літо ☀. Коли взимку потрібні опалення та гаряче водопостачання, слід встановити зимовий режим ❄. Конденсаційний газовий котел має функцію пріоритету гарячого водопостачання над опаленням в режимі використання обох режимів. Якщо змішувач гарячої води відкрито, він автоматично перемикається в режим гарячого водопостачання. Коли змішувач гарячої води закрито, настінний котел автоматично перемикається в режим опалення.

• Кнопки регулювання температури опалення/гарячої води (▲ ▼):

У режимі опалення натисканням цих кнопок можна попередньо встановити температуру води в системі опалення з діапазоном налаштувань 30~80 °С.

Увага: Для опалення теплої підлоги температура не повинна перевищувати 60 °С. Натисніть клавішу ▲, щоб збільшити температуру на 1 °С, або клавішу ▼, щоб зменшити на 1 °С.

У режимі гарячого водопостачання натискайте кнопки (▲ ▼), щоб попередньо встановити температуру гарячої води на виході з конденсаційного газового котла з діапазоном налаштувань 36-60 °С. Натисніть клавішу ▲, щоб збільшити температуру на 1 °С, або одну клавішу ▼, щоб зменшити на 1 °С.

• **Кнопка «SET» (налаштування):**

Налаштування таймеру. Див. відповідний параграф «налаштування таймера», стор.7.

Перемикання режимів “Зима”/”Літо”

У ввімкненому стані натискайте кнопку «MOD» (режим) для перемикання між зимовим режимом (сніжинка) та літнім режимом (сонце).

Регулювання температури в системі опалення та системі ГВП

У ввімкненому стані натискаючи кнопки (▲▼), встановіть температуру поточного режиму системи опалення або гарячого водопостачання (діапазон температур режиму системи радіаторного опалення може бути 30-80 градусів, діапазон температури режиму нагріву теплої підлоги може бути 25-60 градусів, температурний режим гарячого водопостачання може становити 36-60 градусів);

Літній режим (використання гарячої води, без функції опалення)

- Натисніть кнопку «MOD» (режим), щоб перейти в Літній режим, на дисплеї відобразиться статус Літнього режиму – символ сонечко "☀".
- Встановіть відповідну температуру гарячої води (діапазон налаштувань 36 - 60°C).
- Відкрийте кран гарячої води, на дисплеї з'явиться символ "☀" «робота в режимі ГВП», настінний газовий котел запуститься на нагрів гарячої води. Електронна плата автоматично регулює потужність котла відповідно до заданої температури, щоб температура гарячої води досягла заданого значення. Закрийте кран гарячої води, котел завершить роботу і перейде в Літній режим очікування.

Зимовий режим (функції опалення та гарячого водопостачання)

- Натисніть кнопку «MOD» (режим), щоб перейти в Зимовий режим, на дисплеї відобразиться стан Зимового режиму "❄" і температура теплоносія в системі опалення.
- Встановіть температуру в системі опалення (30 - 80°C для режиму роботи радіаторного опалення та 25 - 60°C для теплої підлоги).
- Коли температура теплоносія в котлі стане нижчою за встановлену температуру ΔT (за замовчуванням 15 градусів), настінний газовий котел почне цикл нагріву. Електронна плата регулює потужність котла відповідно до встановленої температури. Коли температура теплоносія в котлі стане вище за задану температуру на 5 градусів, котел відключиться і перейде в режим очікування.
- Якщо встановлено кімнатний термостат (опція), котел запускатиметься лише тоді, коли є запит на нагрів від кімнатного термостату і температура теплоносія в котлі менша ніж задана на ΔT (за замовчуванням 15 градусів).
- Відкрийте кран гарячої води, на дисплеї з'явиться символ "☀", настінний газовий котел запуститься в режимі нагріву гарячої води. Котел автоматично регулює потужність горіння відповідно до заданої температури гарячої води. Вимкніть кран гарячої води, на дисплеї перестане відображатися символ "☀", котел автоматично повернеться в робочий стан нагріву системи опалення.

Регулювання температури повітря в приміщенні (за допомогою опційного кімнатного термостата)

Встановіть потрібну температуру у приміщенні за допомогою кімнатного термостата, котел буде підтримувати задану температуру. При відсутності кімнатного термостата котел забезпечуватиме підтримування заданої температури в системі опалення.



Система захисту від замерзання не працює, якщо вимкнено живлення та/або припинено подачу газу до котла. Щоб уникнути пошкоджень через замерзання води, коли взимку котел не використовується протягом тривалого часу, злийте всю воду з котла, контурів опалення та ГВП; або злийте воду лише з контуру ГВП, а в систему опалення додайте рекомендований засіб проти замерзання, відповідно до вказівок, наведених у п. 3.3.

Робота котла з таймером (8 періодів з індивідуальною температурою для кожного періоду)

В даній моделі настінного газового котла є можливість користування таймером. В разі користування таймером, Ви можете задати необхідні періоди часу (8 інтервалів) і температуру для кожного з періодів. Таким чином котел буде працювати згідно програми таймера, яку Ви задали.

Користувачі мають можливість регулювати період часу та встановлювати температуру кожного періоду часу відповідно до свого розпорядку дня.

порядок налаштування таймера:

① налаштування часу: натисніть кнопку «SET» (налаштування), перші дві цифри **00:00** на годиннику почнуть блимати. Натискаючи кнопки (▲▼), виставіть поточне значення годин на годиннику. Знову натисніть кнопку «SET» (налаштування), і останні дві цифри **00:00** на годиннику почнуть блимати. Натискаючи кнопки (▲▼), виставіть поточне значення хвилин на годиннику.

② натисніть кнопку «SET» (налаштування), і на дисплеї в зоні значення температури відобразиться H1 (перший часовий інтервал), який представляє початок часу першого інтервалу таймера (який є також часом закінчення попереднього інтервалу). Перші дві цифри **00:00** на годиннику почнуть блимати. Натискаючи кнопки (▲▼), задайте значення годин першого інтервалу таймера. Знову натисніть кнопку «SET» (налаштування), і останні дві цифри **00:00** на годиннику почнуть блимати. Натискаючи кнопки (▲▼), задайте значення хвилин першого інтервалу таймера. Натисніть кнопку «SET» (налаштування) знову, і на дисплеї почне блимати значення температури. Натискаючи кнопки (▲▼), задайте значення температури для першого інтервалу таймера.

③ натисніть кнопку «SET» (налаштування), і на дисплеї в зоні значення температури відобразиться H2 (другий часовий інтервал), який представляє початок часу другого інтервалу таймера (який є також часом закінчення першого інтервалу). Виконайте налаштування часу і температури для другого інтервалу (H2) таким самим чином як описано в пункті ②, а потім налаштуйте всі інші інтервали до останнього – восьмого (H8).

④ після завершення налаштування інтервалів, функція таймера автоматично вийде в звичайний режим через 5 секунд без будь-яких дій.

⑤ після завершення налаштування таймера:

- для активації таймеру натисніть і утримуйте 5 сек. кнопку «SET» (налаштування). На дисплеї засвітиться символ Таймеру ⌚.

- для скасування таймеру, натисніть і утримуйте 5 сек. кнопку «SET» (налаштування). На дисплеї зникне символ Таймеру ⌚.

Бездротове Wi-Fi керування настінним газовим котлом

Настінний газовий котел QUARTZ Merit передбачає можливість підключення до мережі Wi-Fi і керування з мобільного пристрою.

1. Для керування з мобільного пристрою необхідно встановити на смартфон додаток TuYa Smart і створити обліковий запис, дотримуючись інструкцій у додатку. Додаток доступний для скачування на Google Play і AppStore. Натисніть «Встановити» та відкрийте програму. Натисніть «Згоден» і увійдіть за допомогою свого номера телефону, щоб отримати доступ до програми.

2. Після входу в додаток натисніть «Пошук пристроїв», щоб додати пристрої. Дозвольте доступ до географічного розташування. Для підключення газового котла до мобільного пристрою: у режимі очікування котла (з підсвічуванням дисплею) одночасно натисніть кнопки (▲▼), доки не пролунає звуковий сигнал (приблизно 5 сек), а потім зачекайте, поки смартфон автоматично знайде пристрій. Додаток автоматично шукатиме пристрої поблизу, або ви можете додати пристрої вручну.

3. Введіть пароль Wi-Fi після натискання «Додати пристрій», потім натисніть «Далі», щоб додати пристрій.

4. Після додавання пристрою натисніть «Готово» та натисніть на піктограму пристрою який ви додали, щоб увійти в основний робочий інтерфейс. Керуйте функціями відповідно до піктограми в додатку.

Інструкція із застосування:

Натисніть піктограму мобільного додатку TuYa Smart на робочому столі смартфона, щоб перейти на головну сторінку додатку, а потім керуйте відповідними функціями відповідно до вмісту сторінки.

Видалення з'єднання WIFI

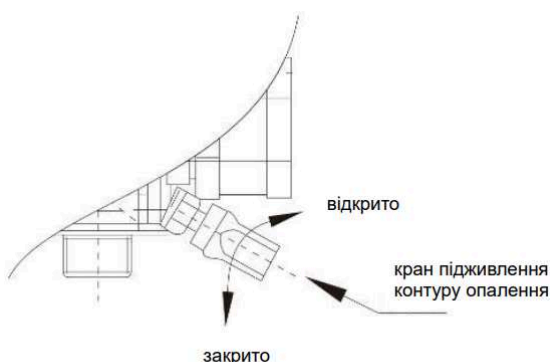
Коли є потреба підключити інший смартфон для керування котлом, необхідно видалити існуюче з'єднання котла і смартфона, який був доданий до Wi-Fi раніше. Метод видалення:

У режимі очікування (з підсвічуванням) або робочому стані одночасно натисніть кнопки (▲▼), доки не пролунає звуковий сигнал (приблизно 5 сек). Після 3 сек піктограма Wi-Fi на екрані зникне, вказуючи на те, що попередній підключений смартфон видалено, і Ви можете використовувати інший смартфон або попередній смартфон для повторного підключення до Wi-Fi для керування пристроєм.

Регулювання гідравлічного тиску в контурі опалення

Тиск води в контурі системи опалення відображується на дисплеї котла в цифровому вигляді і в холодному стані повинен становити приблизно 1,0-1,2 бар.

Якщо під час роботи котла тиск в системі опалення знизиться до мінімально допустимого рівня, котел відключиться і на дисплеї висвітиться помилка E9. Для відновлення роботи котла доведіть тиск води в системі опалення до необхідного значення за допомогою крану підживлення (Мал. 3). Після завершення процедури підживлення завжди закривайте кран.



Мал. 3. Кран підживлення для наповнення водою системи опалення

3. Монтаж

3.1 Загальні інструкції



Встановлення та введення котла в експлуатацію має здійснюватися лише кваліфікованими спеціалістами при повному дотриманні наведених в даному Керівництві вказівок, а також у відповідності до положень чинного законодавства, місцевих норм і правил і відповідно до прийнятих технічних вимог.

3.2 Місце встановлення котла

Завдяки закритій камері згорання котел QUARTZ Merit може бути встановлений у будь-якому приміщенні, яке відповідає місцевим нормам. Водночас у місці встановлення котла має забезпечуватися достатня вентиляція, щоб запобігти небезпеці у випадку навіть незначного витікання газу. Місце встановлення має бути вільним від бруду чи пилу, легкозаймистих матеріалів або предметів, а також агресивних газів. Котел призначений для встановлення на стіну і укомплектований спеціальним кронштейном.

Після введення котла в експлуатацію не допускається проведення будь-яких будівельних робіт, що можуть спричинити зміну конструкції припливної або витяжної вентиляції і призвести до зміни об'єму повітря, яке надходить до приміщення, де встановлений котел.



Заборонено розміщати і встановлювати котел у приміщенні де знаходяться легкозаймисті і вогнебезпечні речовини, а також займисті матеріали. Температура у приміщенні не має опускатися нижче 5 °С. У приміщенні із встановленим котлом заборонено зберігати активні хімічні речовини, такі як аміак, хлор, сірка та різні кислоти.

Заборонено встановлювати котел поруч із нагрівальними приладами й кондиціонерами. Нехтування цими правилами може призвести до порушення процесу горіння у котлі.

Заборонено встановлювати котел поряд зі сходами, у проміжку між стінами, а також у безпосередній близькості від вікон і аварійних виходів.

Котел не можна встановлювати в таких середовищах:

- На відкритому просторі;
- Спальня, вітальня та підвал;
- Всередині шафи;
- У межах 5 метрів від сходів і запасних виходів.

Застереження щодо встановлення:

- Не встановлюйте настінний газовий котел занадто близько до горючих матеріалів.
- Настінний газовий котел повинен бути встановлений на стіні з опорною здатністю не менше 100 кілограмів, а матеріал стіни повинен бути негорючим.
- Якщо котел встановлено на горючих стінах, стіна має бути покрита шаром вогнезахисного матеріалу товщиною 3 мм або більше.
- Не встановлюйте настінний газовий котел у місцях, де зберігаються та використовуються легкозаймисті та летючі матеріали.
- Не встановлюйте виріб над газовими приладами.

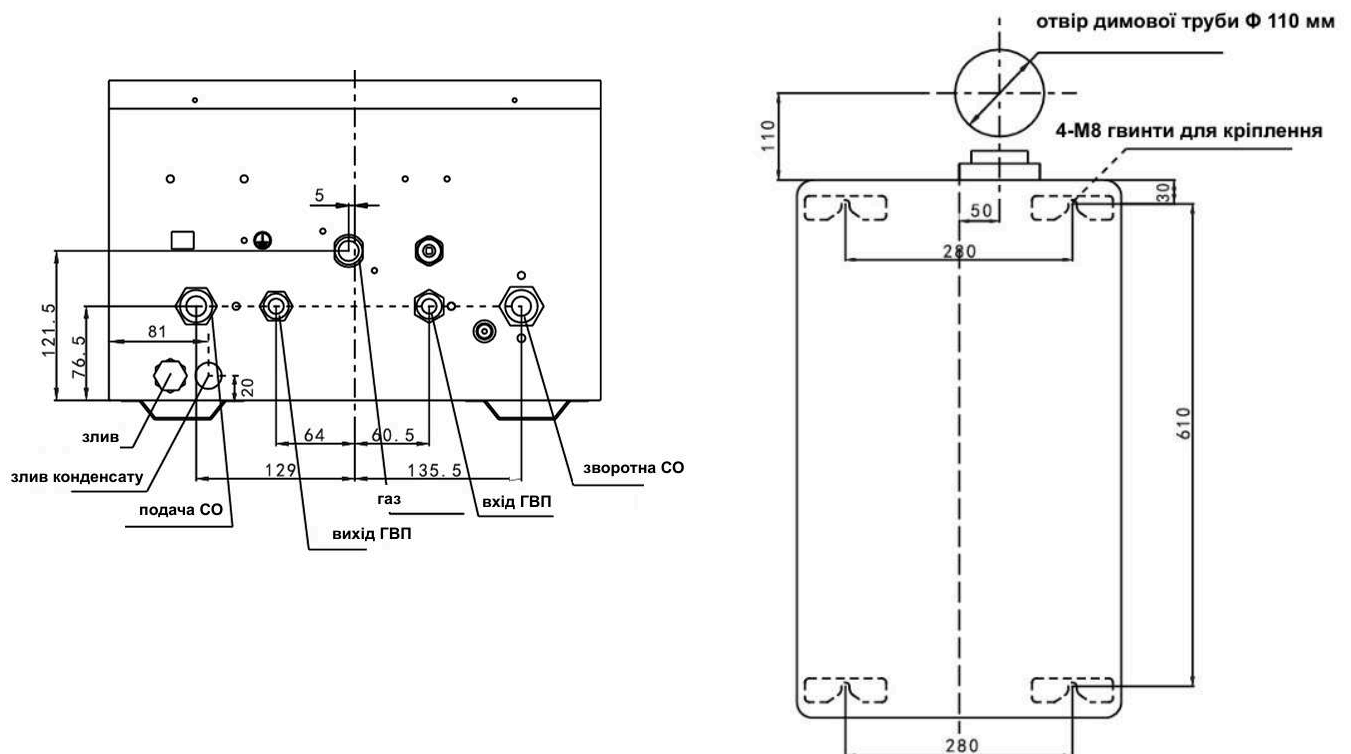
- Вихід димоходу повинен бути розташований у місці з плавною циркуляцією повітря.
- Не встановлюйте настінний газовий котел під будь-якими небезпечними риштуваннями, на які можуть легко впасти предмети, а також не встановлюйте його біля штор або легкозаймистих предметів.

Монтаж настінного газового котла

- Настінний газовий котел повинен бути встановлений кваліфікованими фахівцями, і користувач не повинен встановлювати його самостійно.
- Настінний газовий котел необхідно встановлювати в добре провітрюваному приміщенні. Не встановлюйте його в підвалі або напівпідвалі. Не встановлюйте його на горючих стінах або у вологих приміщеннях, таких як ванна кімната.
- Під час встановлення слід залишити відстань 150 мм з кожного боку настінного газового котла для зручності обслуговування та експлуатації.
- Стіна, на яку встановлюється настінний газовий котел, повинна мати достатню міцність, щоб витримувати настінний газовий котел.

Етапи встановлення: (див. мал. 4)

- Визначивши місце для установки настінного газового котла, розмітьте свердлом на стіні монтажні отвори та отвір для димової труби. (Зверніть увагу на вертикальність)
- Прикріпіть монтажну планку до стіни розпірними гвинтами.
- Повісьте настінний газовий котел на монтажну планку та затягніть нижні розпірні гвинти. Встановіть коаксіальну димову трубу відповідно до вимог «Монтаж коаксіальної димової труби» на сторінці 14. Переконайтеся, що настінний газовий котел встановлений міцно і горизонтально.
- Підготуйте з'єднання для систем води, опалення та газу.
- Зніміть пластикові заглушки, які захищають отвори гідравлічних підключень настінного газового котла, і підключіть його до систем водопроводу та газопроводу.



Мал. 4. Монтаж газового котла

Рекомендації щодо монтажу котла на стіну

Котел має бути встановлений на стіну із незаймистого матеріалу.

Якщо котел встановлюється у шафу або поруч із меблями, необхідно передбачити місце для знімання кожуха та для звичайних операцій з технічного обслуговування. Відстань від передньої панелі котла до протилежної стіни має становити не менше 1 м. Висота встановлення котла визначається від поверхні покриття підлоги до нижньої частини корпусу котла. Висота встановлення може становити 0,8 – 1,6 м.

3.3 Гідравлічні підключення

Параметри теплової потужності котла мають бути встановлені заздалегідь шляхом розрахунку потреби в теплі для відповідного приміщення відповідно до чинних нормативів. Для забезпечення належної та безвідмовної роботи котла гідравлічна система має бути оснащена всім необхідним приладдям. Між котлом та контуром опалення рекомендується встановити відсічні клапани, які дозволять за необхідності ізолювати котел від системи.



Патрубок запобіжного клапана має бути з'єднаний із сифоном або дренажною трубою, щоб уникнути розливання води на підлогу у випадку надмірного підвищення тиску в контурі опалення. Інакше виробник котла не нестиме жодної відповідальності за збитки, спричинені затопленням приміщення, у разі спрацьовування запобіжного клапана.

Не використовуйте труби гідравлічної системи для заземлення електрообладнання.

Перед встановленням котла ретельно промийте всі труби системи для видалення залишків бруду та сторонніх речовин, що можуть перешкоджати належній роботі котла.

Виконайте підключення до відповідних штуцерів відповідно до схем на обкладинці і символів на самому котлі.

Підключення до контуру ГВП

- Трубопроводи холодної та гарячої води повинні бути підключені до відповідних штуцерів котла G1/2".
- Тиск води на вході в котел має бути не менше 0,03 МПа і не більше 0,6 МПа. Переконайтеся, що швидкість потоку води більше ніж 3,5 літра на хвилину. Якщо тиск води занадто високий, встановіть пристрій для зниження тиску.
- Жорсткість води, що подається, впливає на ефективність теплообмінника. Якщо жорсткість води занадто висока, встановіть відповідний пристрій для очищення води.
- На вході холодної води встановлений стабілізатор потоку, який можна зняти, коли потік води недостатній.

Підключення до системи опалення

- Трубопроводи системи опалення необхідно підключити до відповідних штуцерів котла G3/4 ".
- Щоб уникнути шуму при роботі та зменшити гідравлічний опір, не використовуйте труби малого діаметру та з великою кількістю поворотів та звужень.
- У котлі встановлений запобіжний клапан (тиск 0,3 МПа). Переконайтеся, що дренажна труба під'єднана до запобіжного клапана, який має скидати воду в каналізацію, закріпіть надійно дренажну трубу.

Запобіжні заходи під час монтажу

- Дренажну трубу запобіжного клапана необхідно під'єднати до системи каналізації.
- Рекомендується встановити запірну арматуру між настінним газовим котлом і системою опалення та ГВП, щоб була можливість від'єднати котел від гідравлічної системи під час технічного обслуговування та в інших ситуаціях.
- Не використовуйте шовк/льон для з'єднань трубопроводів, використовуйте тефлонову стрічку.
- На зворотному трубопроводі системи опалення та подачі холодної води в котел необхідно встановити Y-подібний фільтр.
- Зливний кран повинен бути встановлений у найнижчій точці системи опалення.
- Ця серія настінних газових котлів використовує систему опалення замкнутого циклу, яка має бути повністю герметичною. Після підключення настінного газового котла до системи опалення, будь ласка, обережно наповніть воду та перевірте тиск, щоб переконатися, що настінний газовий котел та система опалення не мають витоків та крапель.

Характеристики води для системи опалення

Якість води в системі опалення має відповідати вимогам законодавства, чинним стандартам і нормативам. Вода для першого заповнення і для наступного підживлення повинна бути чистою, жорсткістю менше 15°F. При необхідності оброблена відповідними хімічними кондиціонуючими присадками, які не викликають корозії і не діють агресивно на метали і на пластмаси, не утворюють газів і в низькотемпературних системах не викликають утворення бактеріальних або мікробних мас. Вода в системі, повинна регулярно перевірятися, і мати такі характеристики: по можливості прозорий вигляд, жорсткість менше 15 – 20 °F, РН в діапазоні 7 - 8,5, вміст заліза (Fe) менше 0,5 мг/л, вміст міді (Cu) менше 0,1 мг/л, вміст хлору менше 50 мг/л, електропровідність менше 200 мкС/см, достатній вміст хімічних засобів для захисту системи протягом року. У низькотемпературних системах не повинні міститися бактеріальні або мікробні маси. Дозволяється використання хімічних кондиційних присадок, добавок, інгібіторів і антифризів тільки і виключно, якщо виробник гарантує їх придатність для опалювальних систем, нешкідливість для теплообмінників котла або інших компонентів і/або матеріалів котла і системи. Хімічні кондиційні присадки повинні забезпечувати повне звільнення води від кисню, містити спеціальні захисні речовини для жовтих металів (міді та мідних сплавів), засоби проти накипу для води, стабілізатори нейтрального РН і, в низькотемпературних системах, спеціальні біоциди для опалювальних систем.

Система захисту від замерзання, антифризи, присадки та антикорозійні засоби

Котел оснащений системою захисту від замерзання, яка забезпечує його увімкнення в режимі опалення у випадку, коли температура води, що подається в систему опалення, становить менше 6 °С. Ця функція відключається при відключенні електроживлення та/або припиненні подачі газу до котла.

У разі необхідності допускається використання рідких антифризів, присадок або антикорозійних засобів, але лише якщо виробник таких засобів дає гарантію, що його продукція спеціально призначена для використання в контурах з котлами і не чинить негативного впливу на теплообмінник, компоненти й/або матеріали котла та всього устаткування.

Заборонено використовувати універсальні рідкі антифризи, присадки та антикорозійні засоби, не призначені спеціально для використання в нагрівальних системах та не сумісні з матеріалами, які використані в котлі та устаткуванні.

3.4 Підключення котла до газопроводу.

- Тиск газу, що подається системою газопроводу, повинен досягати мінімальних необхідних значень: мінімальне значення тиску природного газу становить 1300 Па.
- Газопровід необхідно підключити до відповідного штуцера котла G3/4. На газовій магістралі перед котлом необхідно встановити газовий кран.
- Після підключення настінного газового котла до газопроводу монтажник повинен перевірити герметичність системи газопроводу.

Запобіжні заходи при монтажі газопроводу

- Настінний газовий котел повинен бути підключений до газопроводу відповідно до чинних норм.
- Підключення настінного газового котла до газопроводу повинні здійснювати професіонали.
- Перед підключенням настінного газового котла до газопроводу перевірте наступне:
 - чи відповідає тип газу зазначеному на заводській табличці настінного газового котла. Не використовуйте газ, не вказаний на заводській табличці.
 - чи чиста система газопроводу.
- Встановіть фільтр, якщо газ містить тверді домішки.
- Газова труба повинна бути жорсткою і оснащеною вентилям перед входом в настінний газовий котел. При використанні гнучких труб діаметр труби повинен відповідати вимогам витрати для одночасної роботи всіх підключених газових приладів.
- Після монтажу необхідно перевірити герметичність кожного з'єднання трубопроводу.
- Не використовуйте газопроводи як лінії заземлення для електричних пристроїв.
- Якщо джерело газу, що постачає настінний газовий котел, також постачає інші газові прилади, переконайтеся, що джерело газу може забезпечити достатню витрату газу для настінного газового котла та інших газових приладів, коли вони працюють одночасно.
- При виборі газового лічильника його максимальна витрата повинна відповідати вимогам до витрати настінного газового котла, а газопровід повинен мати відповідний розмір. Рекомендація: газопровід перед котлом має бути діаметром DN20.

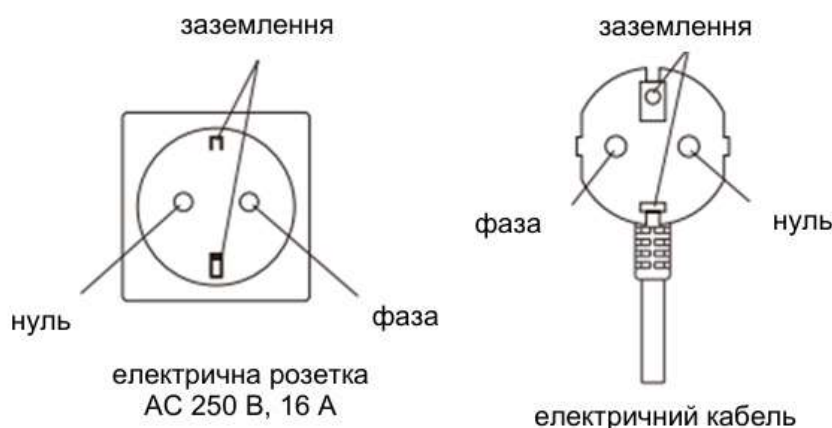
3.5 Електричні з'єднання

Попередження

Настінний котел має бути підключений до джерела живлення 220 В / 50 Гц. Шнур живлення, фазний провід, нульовий провід та провід заземлення повинні бути правильно підключені. Відповідно до чинних стандартів безпеки, котел обов'язково має бути приєднаний до ефективної системи заземлення. Ефективність та відповідність системи заземлення має перевірити кваліфікований спеціаліст. Виробник не несе жодної відповідальності за пошкодження, спричинені неправильним заземленням пристрою. Не використовуйте газові або водопровідні труби для заземлення електрообладнання. Електрична система і проводка повинна відповідати максимальній вхідній електричній потужності котла.

Котел вже оснащений внутрішніми електричними з'єднаннями та триполюсним кабелем живлення (без штепсельної вилки) для підключення до електромережі. Підключення до електричної мережі має здійснюватися за допомогою окремої розетки. Між котлом та мережею має бути встановлений двополюсний вимикач з відстанню між контактами щонайменше 3 мм та струмом макс. 3 А. Дотримуйтесь полярності (ФАЗА: коричневий дріт / НУЛЬ: синій дріт / ЗАЗЕМЛЕННЯ: жовто-зелений дріт) під час під'єднання до електричної мережі.

Користувачам заборонено самостійно замінювати кабель живлення. У разі пошкодження кабелю вимкніть котел та зверніться до кваліфікованого спеціаліста. Для заміни кабелю живлення використовуйте тільки оригінальний кабель.



Мал. 5. Електрична вилка котла.

Кімнатний термостат (опція)



Увага: кімнатний термостат повинен мати без потенційні (сухі) контакти. Під'єднання контактів термостата приміщення до мережі з напругою 220 В призведе до пошкодження електронної плати.

Для підключення кімнатного термостату не беріть для нього живлення з його розмикальних контактів. Живлення кімнатного термостату має забезпечуватися за допомогою прямого з'єднання з електричною мережею або з елементами живлення - батареями (з огляду на тип пристрою).

Доступ до електричної клемної колодки

Для доступу до клемної колодки необхідно зняти зовнішню обшивку котла. Розташування клем для різних з'єднань вказане також на електричній схемі – Мал. 13.

3.6 Підключення до димоходу

Попередження

Даний котел є пристроєм з закритою камерою згорання та примусовою тягою. Перед монтажем ознайомтеся і чітко дотримуйтеся наведених вказівок. Також дотримуйтеся правил монтажу, розташування терміналів відносно стін та/або даху і мінімальної відстані від вікон, стін, системи вентиляції тощо, згідно діючих державних норм на правил.

Запобіжні заходи під час встановлення димової труби

- Необхідно використовувати тільки оригінальні димові труби. Не слід вносити будь-яких змін у конструкцію труби димовідведення.
- Коаксіальний димохід повинен бути встановлений суворо відповідно до діючих державних норм та стандартів. Відстань між виходом димоходу та навколишніми отворами, вікнами, елементами

огороджувальних конструкцій (стін, балконів, даху, тощо) будівлі також має відповідати діючим державним нормам і стандартам.

- Якщо димохід проходить крізь стіну з невідповідного матеріалу, він повинен бути огорожений негорючою і високотемпературною ізоляцією товщиною 20 мм або більше.
- Не прокладайте труби димовідводу у стелі. У разі вимушеної прокладки в стелі трубу димовідводу необхідно огороджувати негорючою і високотемпературною ізоляцією з товщиною покриття 20 мм або більше.
- Витяжні та вхідні отвори димовідводу мають виходити за межі стіни та не бути заблокованими.
- Проріз між трубою димовідводу та стіною, через яку вона проходить, не слід закладати такими твердими матеріалами, як бетон, цемент, оскільки це може ускладнити проведення технічного обслуговування.
- Переконайтеся, що відведення димових газів та приплив повітря всередину добре перевірені.
- При необхідності використання додаткових труб (подовжувачів) або колін слід забезпечити герметичність всіх ділянок з'єднання. У будинок не повинні потрапляти та просочуватися димові газі.
- Котел необхідно встановлювати з трубою димовідводу (димовими трубами), труби повинні виходити назовні (як показано на малюнку нижче).
- Категорично забороняється використовувати котел без труби димовідводу.
- Вихід димоходу повинен бути розташований у місці, яке не завдасть шкоди людям.

Монтаж коаксіальної димової труби

- Для того, щоб полегшити відведення конденсату, горизонтальна димова труба повинна бути встановлена з мінімальним нахилом в сторону котла на 2 - 3 °.
- Максимальна довжина коаксіальної димової труби може становить 3 метри (див. мал. 6).
- Можна використовувати не більше двох колін під кутом 90° (включаючи стартове коліно - з'єднання димохідної труби та вихідного димохідного патрубка котла).

Перед встановленням переконайтеся, що довжина не перевищує максимально допустимого значення, зважаючи, що кожне коаксіальне коліно обумовлює її зменшення (див. таблицю 1).

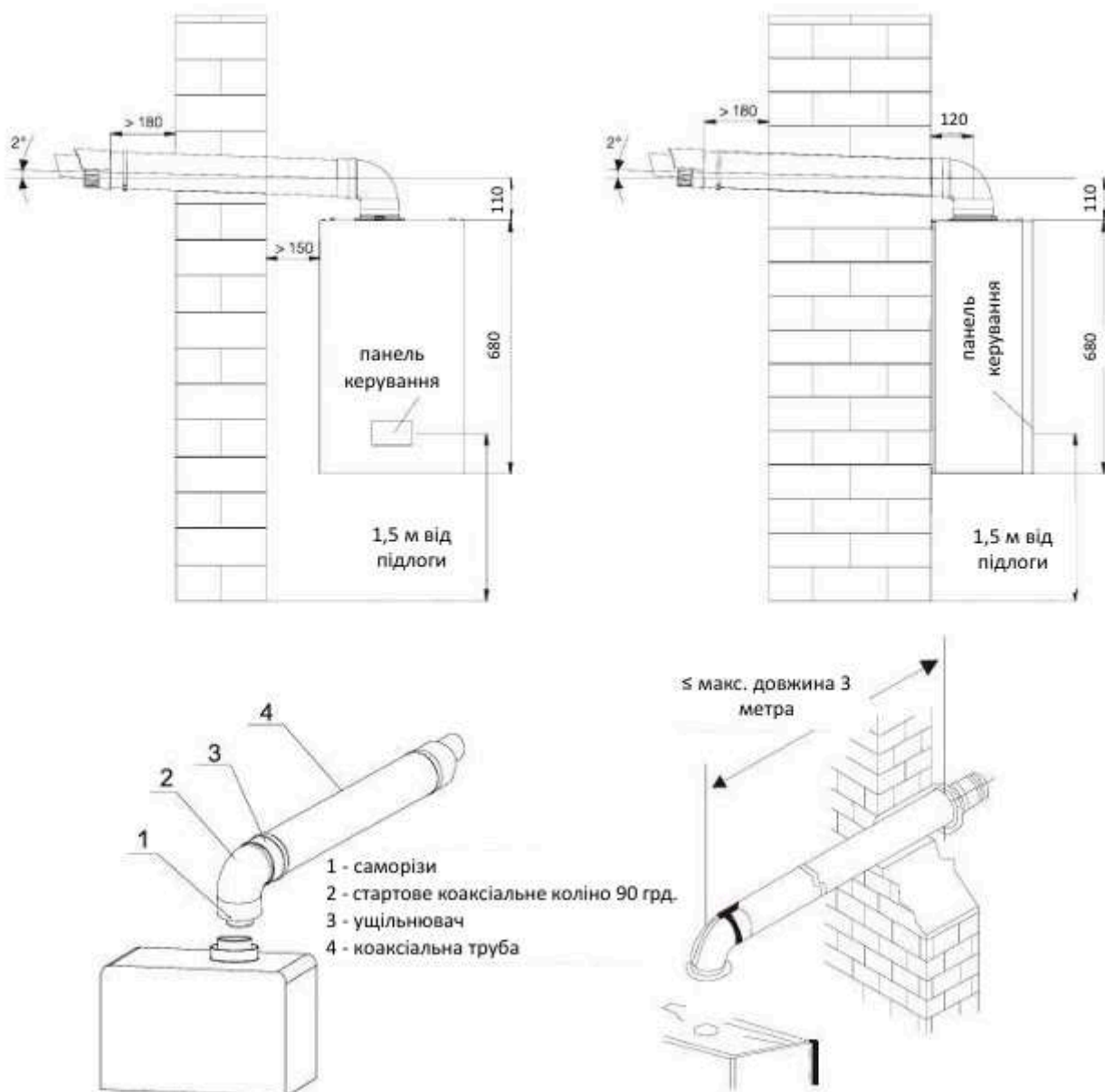
Наприклад, для димоходу Ø60/100, який складається із одного стартового коліна 90° і горизонтальної секції довжиною 1 м, еквівалентом буде горизонтальна труба довжиною 2 м.

Настінний котел має бути підключений до димоходу відповідно до наступних вимог:

- Всі з'єднання димовідвідної труби мають бути герметичні, а матеріали повинні бути термостійкими та стійкими до іржі.
- Димохід має бути встановлений у видимому місці з легким доступом.
- Наскрізна частина димоходу (яка проходить через зовнішню стіну) повинна бути герметизована, щоб запобігти потраплянню вихлопних газів у приміщення.
- Висота всіх встановлених димохідних труб не повинна бути нижчою за з'єднання димовідвідної труби настінного котла.

Таблиця 1 – Допустима довжина для коаксіального димоходу

	Коаксіальний димохід 60/100
Макс. допустима довжина	3 м
Величина зменшення на кожне коаксіальне коліно 90°	1 м
Величина зменшення на кожне коаксіальне коліно 45°	0,5 м



Мал. 6. Монтаж коаксіальної димової труби

3.7 Підключення зливу конденсату

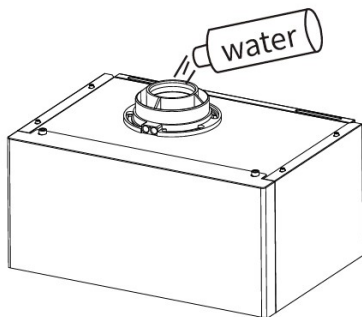
Підключення трубки зливу конденсату

- Необхідно забезпечити відведення конденсату від котла в систему каналізації. Для цього необхідно під'єднати трубку зливу конденсату з котла до системи каналізації.
- Вставте доданий гофрований шланг (спеціально для сифона) у вихідний роз'єм відводу конденсату знизу котла та щільно закріпіть його стяжками.
- Трубка для зливу конденсату повинна бути встановлена надійно, без протікань та вертикально. Якщо потрібен вигин, кут вигину повинен бути не менше 150 градусів.
- Оскільки конденсат який відводиться від котла не нейтралізується, і має слабку кислотність, його можна відводити лише в систему каналізації з неметалевих труб або після нейтралізації.

Попередження

Котел оснащений внутрішнім сифоном для зливу конденсату. Перед запуском котла в роботу заповніть сифон приблизно 0,5 л води через внутрішню димовідвідну трубу зверху котла, як показано на мал. 7 і під'єднайте гофрований шланг від котла до каналізаційної системи. Зливи, під'єднані до каналізаційної мережі, мають бути стійкими до дії кислотного конденсату та завжди сприяти стіканню конденсату, що утворюється в котлі.

ВУВАГА: ЗАБОРОНЯЄТЬСЯ ЗАПУСКАТИ В РОБОТУ АГРЕГАТ З ПОРОЖНІМ СИФОНОМ! ПРИ НЕДОТРИМАННІ ЦІЄЇ ВИМОГИ ІСНУЄ НЕБЕЗПЕКА УДУШЕННЯ ВНАСЛІДОК ВИХОДУ ДИМОВИХ ГАЗІВ. ПІД'ЄДНУЮЧИ ЗЛИВ ДЛЯ КОНДЕНСАТУ ДО КАНАЛІЗАЦІЙНОЇ МЕРЕЖІ, СЛІД ПОДБАТИ ПРО ТЕ, ЩОБ РІДИНА У СИСТЕМІ ЗЛИВУ НЕ МОГЛА ЗАМЕРЗАТИ.



Мал. 7. Заповнення водою сифону для збору і відведення конденсату

4. Експлуатація і технічне обслуговування

Всі операції з регулювання, запуску, технічного обслуговування, описані надалі, мають виконуватися тільки кваліфікованими фахівцями (відповідно до технічних професійних вимог, передбаченим чинним законодавством), такими як персонал авторизованих сервісних центрів. Виробник та постачальник обладнання відхиляє будь яку відповідальність за пошкодження майна і/або травми внаслідок ушкодження котла особами, які не мають відповідної кваліфікації і допусків.

4.1 Пуск в експлуатацію

Перше введення в експлуатацію настінного газового котла повинно проводитися кваліфікованими фахівцями авторизованого сервісного центру.

Перш ніж ввімкнути котел:

- Настінний газовий котел повинен бути встановлений відповідно до положень цієї інструкції і до чинних державних норм та правил.
- Переконайтесь, що використовуваний газ відповідає типу газу для цієї моделі, а тиск газу відповідає необхідному значенню.
- Упевніться у щільності газового контуру.
- Перевірте попередній тиск повітря у розширювальному баку.
- Заповніть гідравлічний контур, забезпечивши повний випуск повітря з котла та з контуру.

- Переконайтеся, що тиск води в системі опалення нормальний (значення тиску води 1-1,5 бар), при необхідності підживіть систему за допомогою крану підживлення.
- Перевірте, щоб не було витоків та протікань в контурі опалення, в контурі ГВП, на з'єднаннях та в котлі.
- Переконайтеся, що вхідна напруга для настінного газового котла становить 220 В - 50 Гц, а електричне підключення правильне з надійним заземленням.
- Переконайтеся, що запобіжний клапан настінного газового котла не заблокований, монтаж димоходу відповідає нормам, а вихлопна труба не заблокована.

Перше увімкнення котла. Перевірки під час роботи котла

- Відкрийте запірні крани системи опалення та ГВП.
- Відкрийте газовий кран.
- Увімкніть живлення та запустіть настінний газовий котел.
- Упевніться у щільності контуру горіння, газового контуру і водяних гідравлічних систем.
- Перевірте ефективність димоходу під час роботи котла.
- Проконтролюйте правильність циркуляції води між котлом і системами.
- Упевніться у тому, що газовий клапан працює правильно як у режимі опалення, так і у режимі приготування гарячої води.
- Перевірте, чи добре котел розпалюється, виконавши декілька пробних розпалювань і вимикань.
- Перевірте витрати газу за лічильником і порівняйте їх із значеннями у таблиці технічних характеристик.
- Переконайтеся, що без запиту на опалення паливо коректно розпалюється при відкритті змішувача гарячої води. Переконайтеся, що під час роботи опалення, при відкритті змішувача гарячої води, котел переходить на роботу в режимі ГВП.
- Перевірте якість згоряння, як описано у параграфі «Перевірка і налаштування параметрів горіння», стор. 20.

4.2 Регулювання. Розділ для сервісних спеціалістів



Регулювання котла, його налагодження та технічне обслуговування має здійснюватися лише кваліфікованими спеціалістами, які мають ліцензію на виконання відповідних робіт. Спеціалісти мають бути атестовані і мати відповідні документи, що підтверджують їхню кваліфікацію.



Категорично заборонено втручання в роботу котла (змінювати параметри сервісного меню, здійснювати регулювання тиску газу на пальнику, регулювання CO₂ в продуктах згоряння, зміну типу газу тощо), а також проведення його технічного обслуговування користувачами або особами без відповідних дозволів на роботу із газовим обладнанням. Порушення цієї заборони призведе до втрати права на гарантійне обслуговування і анулювання гарантійних зобов'язань виробника.

Сервісне меню

Для входу в сервісне меню натискайте кнопку «MOD» (режим) декілька разів поки дисплей не згасне, котел буде у вимкненому стані. При вимкненому дисплеї, натисніть і утримуйте одночасно кнопки (▲▼). Після входу в меню сервісних параметрів на дисплеї відобразиться код першого параметру «JH». Відпустіть кнопки (▲▼).

Щоб перейти до наступного параметра натискайте кнопки (▲▼).

Для перевірки поточного значення параметра сервісного меню, необхідно натиснути на кнопку «MOD» (режим). Щоб змінити значення параметра натискайте кнопки (▲▼).

Після встановлення необхідного значення натисніть на кнопку «MOD» (режим) для збереження значення і переходу до наступного параметру.

Щоб вийти з сервісного меню і зберегти встановлені значення параметрів, виберіть параметр qU та натисніть на кнопку «MOD» (режим).

Таблиця 2 – Налаштування, доступні у сервісному меню

Код	Найменування параметру	Діапазон регулювання	Значення за замовчуванням	
			Merit 24 C	Merit 32 C
JH	Вибір загальної потужності котла / продуктивності ГВП (по витраті ГВП при постійній температурі, л/хв)	По витраті ГВП, від 8 л/хв (16 кВт) до 20 л/хв (36 кВт)	12	16
PA	Вибір типу вентилятора	00: великий 01: маленький	00	00
PH	Максимальна швидкість вентилятора (максимальна потужність котла)	38 – AC (в межах діапазону)	72	7A
dH	Швидкість вентилятора при розпалі (потужність розпалу)	20 – 5C (в межах діапазону)	40	40
PL	Мінімальна швидкість вентилятора (мінімальна потужність котла)	0D-38 (в межах діапазону)	20	20
CL	Вибір типу котла	00: котел з бітермічним теплообмінником 01: котел з двома роздільними теплообмінниками	01	01
HC	Повторне розпалювання на систему опалення, при Δt °C	5 – 25 °C	15	15
CS	Вибір режиму опалення: радіаторне опалення / тепла підлога	00: тепла підлога 01: радіаторне опалення	01	01
SP	Вибір датчика тиску в CO	00: реле тиску 01: цифровий датчик тиску	01	01
Fd	Перевірка значення швидкості обертання вентилятора	00: відключено 01: включено	0	0
Pb	Вибір насоса в режимі опалення, хв	0 – 10	05	05
FL	Поріг несправності тиску повітря на мінімальній потужності	0 – 40	00	00
Co	Поріг несправності тиску повітря на максимальній потужності	50-F0	80	80
bP	Вибір наявності (відсутності) звукового сигналу на панелі керування котла	00: без звуку 01: зі звуком	01	01
qU	Вихід з сервісного меню і збереження налаштувань			

Перевірка і налаштування параметрів горіння



Всі налаштування та регулювання мають здійснюватися у відповідності до місцевих законодавчих вимог винятково кваліфікованими фахівцями, які мають відповідні державні дозволи на роботу з газовим обладнанням.

За допомогою газоаналізатора, під'єданого до відповідних штуцерів на початкових елементах димоходу, перевірте, що CO₂ в димових газах, при роботі котла на максимальній і мінімальній потужності, знаходиться в діапазоні 9 – 9,5 %.

Для цього необхідно зробити наступне:

- зніміть передню облицювальну кришку котла, відкрутивши гвинти кріплення під кришкою знизу. Відкладіть кришку, залишивши кабель дисплея підключеним.
- зніміть заглушку штуцера для вимірювання параметрів горіння на фланці димової труби.
- вставте зонд газоаналізатора димових газів у отвір для вимірювання параметрів горіння димових газів.
- увійдіть у сервісне меню котла. Для входу в сервісне меню натискайте кнопку «MOD» (режим) декілька разів поки дисплей не згасне, котел буде у вимкненому стані. При вимкненому дисплеї, натисніть і утримуйте одночасно кнопки (▲▼). Після входу в меню сервісних параметрів на дисплеї відобразиться код першого параметру «JH». Відпустіть кнопки (▲▼). Щоб перейти до наступного параметра натискайте кнопки (▲▼).

- виберіть параметр PH - максимальна швидкість вентилятора (максимальна потужність котла).

- увійдіть в параметр PH, натиснувши на кнопку «MOD» (режим). На дисплеї відобразиться поточне значення параметра PH, яке має відповідати заводському налаштуванню. Для моделі Merit C 24, значення параметру PH = 72, (див. табл. 2); для моделі Merit C 32, значення параметру PH = 7A, (див. табл. 2). Щоб змінити значення параметра натискайте кнопки (▲▼).
- котел почне працювати на максимальній потужності. Перевірте і за необхідності відрегулюйте значення CO₂ (має бути в діапазоні 9 – 9,5 %) на максимальній потужності, за допомогою гвинта регулювання CO₂ на максимальній потужності PH (див. мал. 8). Повертайте гвинт за годинниковою стрілкою для збільшення значення CO₂, проти годинникової стрілки для зменшення значення. Для регулювання використовуйте шестигранний ключ 2,5 мм.

- натисніть на кнопку «MOD» (режим) для збереження значення і переходу до наступного параметру.

- виберіть параметр PL - мінімальна швидкість вентилятора (мінімальна потужність котла).

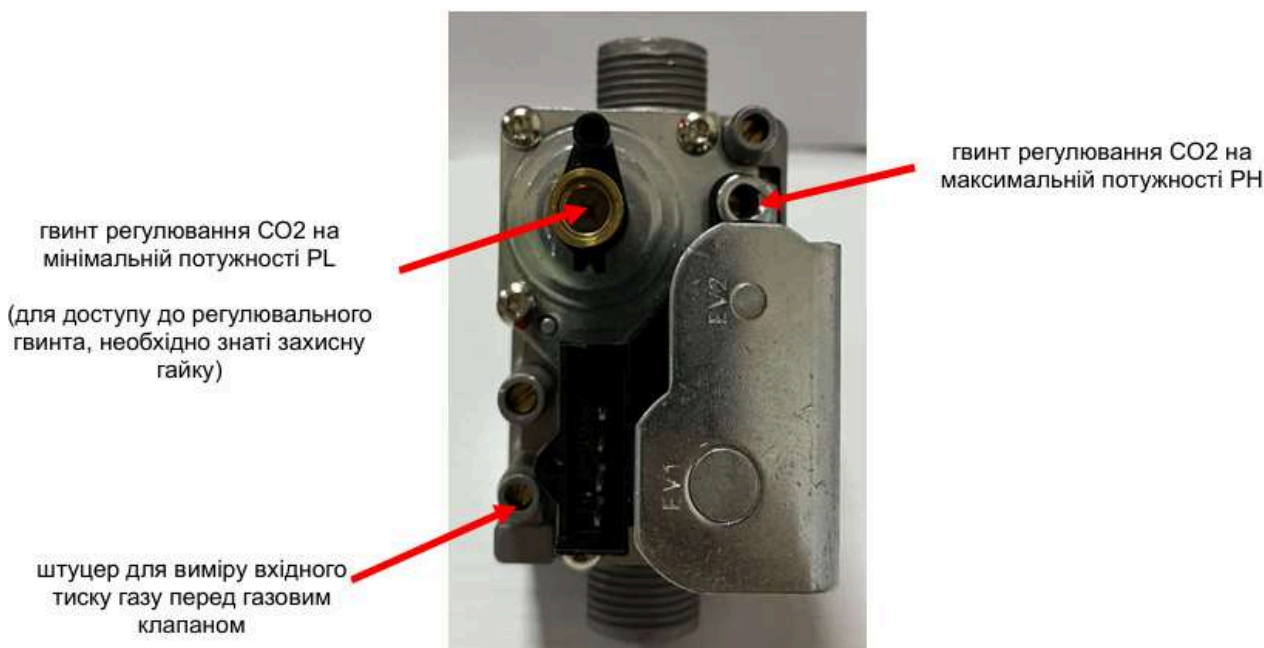
Для цього натискайте кнопки (▲▼).

- увійдіть в параметр PL, натиснувши на кнопку «MOD» (режим). На дисплеї відобразиться поточне значення параметра PL, яке має відповідати заводському налаштуванню. Для моделі Merit C 24 та Merit C 32, значення параметру PL = 20, (див. табл. 2). Щоб змінити значення параметра натискайте кнопки (▲▼).
- котел почне працювати на мінімальній потужності. Перевірте і за необхідності відрегулюйте значення CO₂ (має бути в діапазоні 9 – 9,5 %) на мінімальній потужності, за допомогою гвинта регулювання CO₂ на мінімальній потужності PL (див. мал. 8). Повертайте гвинт за годинниковою стрілкою для збільшення значення CO₂, проти годинникової стрілки для зменшення значення. Для регулювання використовуйте шестигранний ключ 4 мм. Для того щоб отримати доступ до регульовального гвинта, необхідно зняти захисну гайку. Після виконання регулювання, установіть захисну гайку знову.
- натисніть на кнопку «MOD» (режим) для збереження значення і переходу до наступного параметру. Щоб перейти до наступного параметра, натискайте кнопки (▲▼).

- виберіть параметр «qU» - вихід з сервісного меню, та натисніть на кнопку «MOD» (режим) для виходу з сервісного меню і збереження встановлених значень параметрів.
- витягніть зонд газоаналізатора з отвору для вимірювання параметрів горіння димових газів та встановіть заглушку на штуцер для вимірювання параметрів горіння на фланці димової труби.
- встановіть передню облицювальну кришку котла і закріпіть гвинтами.

Попередження: Перед перевіркою CO₂ (співвідношення повітря-паливо) на максимальній потужності PH необхідно переконатися, що вхідний динамічний тиск перед газовим клапаном при роботі котла на максимальній потужності PH (тобто, коли котел працює) перевищує 800 Па, інакше співвідношення повітря-паливо на максимальній потужності не можна буде відрегулювати.

Примітка: Під час заміни пальника або теплообмінника тієї ж моделі та марки, немає потреби повторно регулювати CO₂ (співвідношення повітря-паливо) після заміни. Якщо замінюється плата керування, необхідно перевірити, ввести та зберегти відповідні значення параметрів для максимальної / мінімальної потужності – PH / PL, що відповідає конкретній моделі котла. Якщо замінюється газовий клапан, необхідно повторно перевірити і за необхідності відрегулювати значення CO₂ на максимальній і мінімальній потужності.



Мал. 8. Газовий клапан

Запобіжний пристрій, опис захисних функцій котла

- Пропорційний газовий клапан з повільним розпалом, запалюється відповідно до заданого значення тиску газу для циклу розпалу, щоб запобігти детонації. Коли виникає хибне полум'я, на дисплеї відображається код несправності E8.
- Захист від випадкового згасання полум'я: коли датчик електрод іонізації виявляє недостатнє полум'я, електронна плата автоматично закриває газовий клапан, щоб запобігти витoku газу. Відображається код несправності E1.
- Датчики температури з швидким реагуванням визначають температуру води для опалення та ГВП.

- Якщо датчик температури пошкоджено, спрацює функція автоматичного захисту. Код несправності E6 відображається, коли несправний датчик температури ГВП. Код несправності E7 відображається при пошкодженні датчика температури CO.
- Код помилки E4 відображається через перегрів системи опалення або системи ГВП.
- Котел обладнаний реле мінімального тиску в системі опалення, щоб запобігти роботі настінного газового котла за недостатнього тиску в CO. Код несправності E9 відображається при недостатньому тиску води в системі опалення.
- Якщо димоході перекрито, реле тиску повітря автоматично вимкне настінний газовий котел. відображається код несправності – E2.
- Автоматичний байпас забезпечує протікання певної кількості теплоносія в основному теплообміннику настінного газового котла при різних опорах системи опалення. Автоматичний байпас забезпечує тривалу і надійну роботу настінного газового котла.
- Функція захисту від замерзання котла спрацьовує, коли температура в контурі опалення котла падає до 6 С. У цей час починає працювати пальник і циркуляційний водяний насос, поки температура води в системі опалення не нагріється до 30 С.
- Примітка: Функція захисту від замерзання котла може бути активована лише тоді, коли настінний газовий котел увімкнено та подається газ, та котел не знаходиться в стані аварії.
- Функція захисту циркуляційного насоса від заклинювання автоматично запускає циркуляційний насос один раз (на 30 секунд), якщо котел не працює протягом 24 годин поспіль.
- Система опалення оснащена запобіжним клапаном. Коли тиск води в системі опалення перевищує 3 бара, він автоматично зливає воду та скидає тиск. Скидний отвір запобіжного клапана має бути з'єднаний з каналізаційним отвором з розривом струменю.
- Котел оснащений пристроєм захисту від короткого замикання.

4.3 Догляд і технічне обслуговування

Для забезпечення безвідмовної роботи котла протягом тривалого часу кваліфіковані спеціалісти мають проводити щорічну перевірку обладнання:

- Належну роботу контрольних та запобіжних пристроїв (газовий клапан, блок керування, включаючи пристрої безпеки, такі як реле тиску повітря, датчики температури, термостати тощо). Герметичність камери згорання.
- Відсутність засмічень або витікань у повітряно/димових каналах і трубах.
- Чистоту і відсутність відкладень на пальнику та теплообміннику. Не використовуйте хімічні засоби та дротяні металеві щітки для чищення.
- Відсутність нагару і належне положення електродів.
- Чистоту повітряного фільтру.
- Герметичність газопостачальної та гідравлічної систем.
- Тиск води в холодній системі має становити приблизно 1,0 бар; у іншому випадку необхідно відкрити кран підживлення і збільшити тиск.
- Відсутність блокування циркуляційного насоса.
- Належне заповнення компенсаційного розширювального бака.
- Відповідність витрати та тиску газу рекомендованим значенням: (див. таблицю 4).
- Систему зливу конденсату, яка має ефективно працювати, без витоків або засмічень.
- Сифон має бути чистим від бруду і заповнений водою.
- Якість води в системі опалення має відповідати інструкції.
- Ізоляції теплообмінника має бути не ушкоджена.

- Газові з'єднання між клапаном та трубою Вентурі.
- Замінити ущільнювач пальника, якщо він ушкоджений.
- Наприкінці завжди перевіряйте параметри згорання, як описано у параграфі «Перевірка і налаштування параметрів горіння», стор. 20.

Обслуговування первинного теплообмінника.

Чистку теплообмінника необхідно проводити кваліфікованими фахівцями щороку перед початком опалювального сезону. Для цього необхідно виконати наступне:

1. Розберіть пальник згідно з інструкцією



2. Очистіть теплообмінник. Для чищення використовуйте відповідні щітки. В жодному разі не використовуйте хімічні засоби.



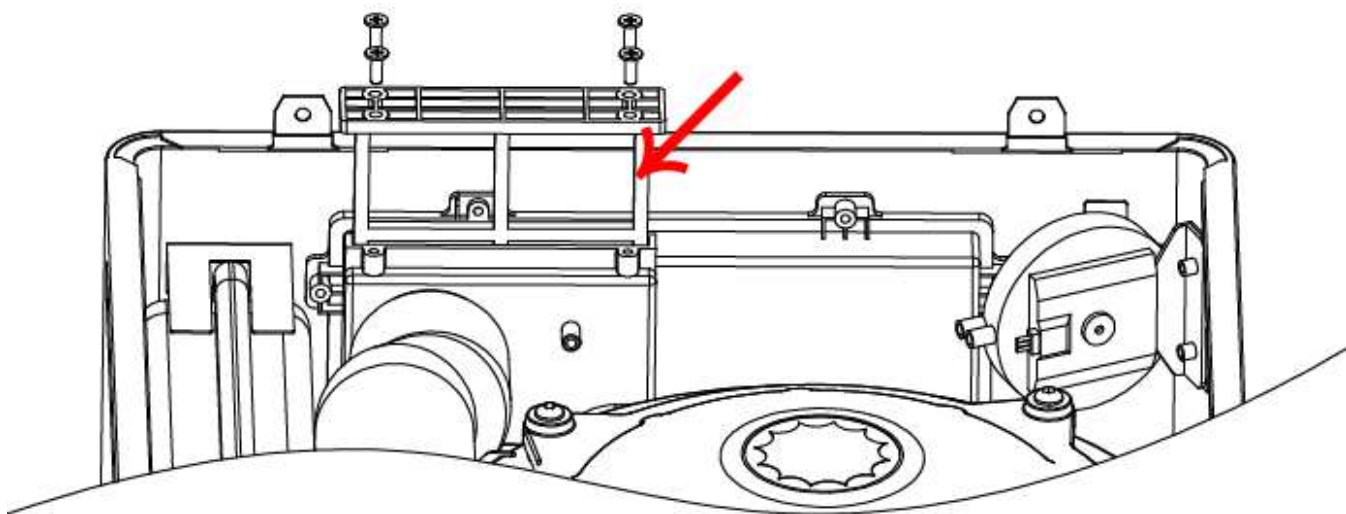
3. Встановіть пальник назад



Обслуговування повітряного фільтра.

Котел обладнано повітряним фільтром (див. мал. 9), який встановлено в верхній частині котла, на вході повітря в котел. Фільтр запобігає потраплянню бруду та пилу з повітрям, яке надходить в газовий пальник для горіння. Перевіряйте стан повітряного фільтра кожні 3-6 місяців, в залежності від якості повітря і вмісту в ньому бруду та пилу. Якщо фільтр брудний, його необхідно зняти і почистити або промити водою, після чого встановити назад.

Повітряний фільтр



Мал. 9. Розташування повітряного фільтра в котлі

4.4 Коды помилок, несправності й способи їх усунення

Котел оснащений сучасною системою самодіагностики. У разі виникнення помилок в роботі котла на дисплеї відобразиться код помилки.

Таблиця 3. Несправності й способи їх усунення

Код на дисплеї	Опис несправності	Можливі причини несправності	Способи усунення
	Хлопки та детонація при розпалі	Невірний тип газу; тиск газу не в нормі	Зв'яжіться с авторизованим сервісним центром
	Падіння тиску води в СО	В системі опалення є витік теплоносія	Знайдіть і відремонтуйте місце витоку
E0*	Замерзання котла	Значення датчику температури СО <0 С	Прогрійте температуру в приміщенні де встановлено котел вище 10 С
E1	Пальник не запалюється	Відсутня подача газу на котел	1. Перекритий запірний кран. Відкрийте всі запірні пристрої на газовому трубопроводі. 2. Під час першого запуску переконайтеся, що у трубах не залишилося повітря.

			3. Перевірте тиск газу на вході перед газовим клапаном. Номінальне значення тиску становить 20 мбар. 4. Для скидання помилки - вимкніть живлення котла на 0,5 хвилини та перезапустіть котел.
		Пагане або відсутнє з'єднання в електричній проводки газового клапану	Перевірте електропроводку
		Несправність або порушення в роботі електрода контролю/розпалу	Перевірте підключення електродів та їх правильне розташування, а також відсутність нагару.
		Несправність газового клапана	Замініть газовий клапан
		Збій у роботі або несправність плати керування	Замініть плату керування
E2*	Несправність реле тиску повітря (після запуску вентилятора контакти реле тиску повітря не замикаються)	Димохід або трубка Вентурі заблокована	Очистіть усі засмічення. Перевірте систему димовидалення на предмет дефектів конструкції, відсутність обмерзання і задування
		Реле тиску повітря несправне	Замініть реле тиску повітря
		Вентилятор несправний	Замініть вентилятор
		Плата керування несправна або погане з'єднання проводки	Замініть плату керування або перевірте проводку
E3*	Несправність реле тиску повітря (при неробочому вентиляторі контакти реле тиску повітря замкнуті)	Реле тиску повітря несправне	Замініть реле тиску повітря
		Плата керування несправна або погане з'єднання проводки	Замініть плату керування або перевірте проводку
EB	Заблокований злив конденсату	Засмічений конденсатозбірник	Очистіть колектор/сифон збору конденсату від бруду Перевірте і при необхідності замініть плату керування
E4	Перегрівання котла	Датчик перегріву (аварійний термостат) спрацьовує при температурі більше 95 °С и блокує роботу котла	1. Почекайте, поки котел охолоне і запустіть його знову. 2. Несправність або порушення в роботі датчика перегріву. Замініть датчик.
		Повітря в контурі опалення	Видаліть повітря з контуру опалення.
		Температура в системі ГВП перевищує 85 °С	Почекайте, поки котел охолоне і запустіть його знову.
		Недостатня циркуляція теплоносія в системі опалення	1. Відкрийте всі запірні крани, що перешкоджають нормальної циркуляції теплоносія. 2. Живлення подається на циркуляційний насос, але він не обертається. Перевірте насос на предмет заклинювання. Для цього відкрутіть латунну заглушку на торцевій частині електромотора насоса і проверніть ротор кілька разів за допомогою плоскої викрутки. Після цього закрутіть заглушку. 3. Запустіть котел, у випадку повторної появи помилки замініть електронну плату. 4. Замініть циркуляційний насос. 5. Для скидання помилки - вимкніть живлення котла на 0,5 хвилини та перезапустіть котел.
E5	Висока температура димових газів	Ушкоджений датчик температури димових газів	Замініть датчик температури димових газів або плату керування
		Засмічений теплообмінник	Перевірте теплообмінник
E6*	Несправність NTC-датчика температури ГВП	Ушкоджений датчик температури ГВП	Замініть датчик температури ГВП
		Плата керування несправна або погане з'єднання проводки	Перевірте з'єднання між датчиком температури ГВП і електронною платою. Замініть плату керування або перевірте проводку.
E7*	Несправність NTC-датчика температури СО	Ушкоджений датчик температури СО	Замініть датчик температури СО
		Плата керування несправна або погане з'єднання проводки	Перевірте з'єднання між датчиком температури СО і електронною платою. Замініть плату керування або перевірте проводку.

E8*	Сигнал наявності полум'я при вимкненому пальнику	Порушення у роботі електродів	Перевірте проводку електродів. При необхідності замініть електроди.
		Плата керування несправна або погане з'єднання проводки	Замініть плату керування або перевірте проводку.
E9	Низький тиск у системі опалення	Тиск в СО занадто малий	1. Перевірте систему опалення на предмет протікань. Усуньте протікання і виконайте підживлення контуру СО. 2. Несправний датчик тиску СО. За необхідності замініть датчик тиску СО.
		Плата керування несправна або погане з'єднання проводки	1. Замініть плату керування або перевірте проводку. 2. Для скидання помилки - вимкніть живлення котла на 0,5 хвилини та перезапустіть котел.
	Шум в котлі	Коливання тиску газу	Зверніться до постачальнику газу
		Шум при роботі вентилятора	Закріпіть і відремонтуйте вентилятор
		Шум при роботі насоса	Замініть насос
		Повітря у системі опалення	Видаліть повітря з системи
		Бруд або пил попав у газовий пальник	Видаліть бруд з пальника
	При відкритті крана не йде гаряча вода	Кран гарячої води перекритий або відсутня вода	Очистіть фільтр і трубопровід, подайте воду
		Несправний витратомір ГВП	Відремонтуйте витратомір
		Несправний циркуляційний насос	Замініть циркуляційний насос
		Плата керування несправна або погане з'єднання проводки	Замініть плату керування або перевірте проводку.
	Приміщення не нагрівається	Система опалення засмічена	Очистіть від бруду та відремонтуйте систему опалення
		Кран на системі опалення перекритий	Відкрийте кран
		Повітря у системі опалення	Видаліть повітря з системи
		Гідравлічний опір СО занадто високий	Модернізуйте систему опалення і збільшіть потужність циркуляційного насоса
		Протікання води в СО	Перевірте і усуньте витіки води
		Теплове навантаження на радіаторне обладнання недостатнє	Модернізуйте систему опалення і збільшити навантаження на радіаторне обладнання

Коди помилок із * - несправність можна спробувати відновити автоматично.

Коди помилок без * - несправність потрібно усунути вручну.

Для скидання помилки вимкніть живлення котла на 0,5 хвилини та перезапустіть котел.

- Функція запобігання частому запуску/зупинці.

Взимку час від моменту, коли температура води в системі опалення досягне встановленого значення та конденсаційний газовий котел зупиниться, до моменту його повторного запуску має бути більше 3 хвилин, але такого обмеження немає під час користування гарячим водопостачанням.

- Повторне запалювання та автоматичний перезапуск.

Якщо перший розпал настінного газового котла не вдається, система автоматично запуститься повторно. Якщо запалювання тричі не вдається, на дисплеї з'явиться код несправності E1. Автоматичний перезапуск відбувається кожні 20 хвилин в режимі опалення.

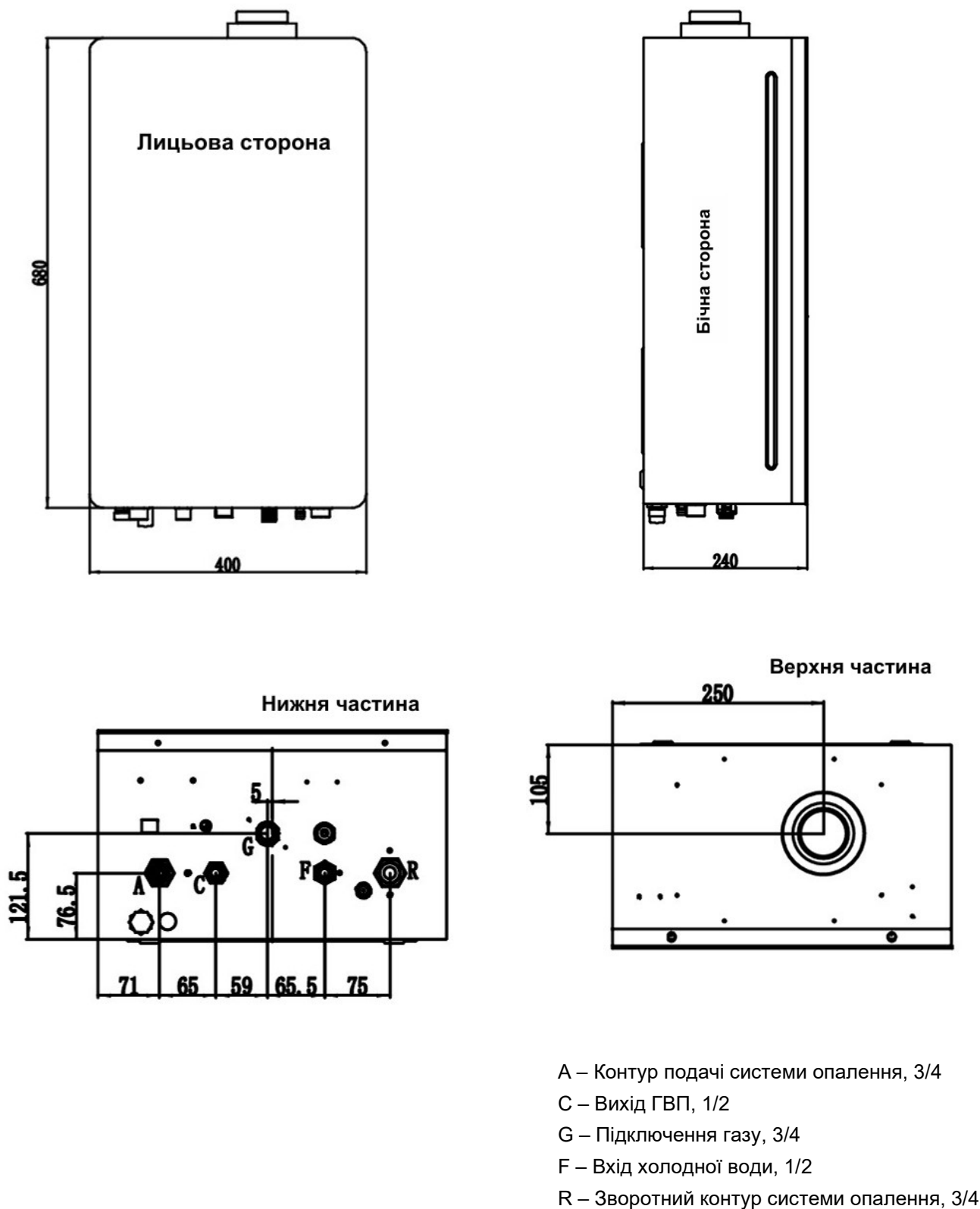
- Максимальна температура в контурі опалення.

Коли максимальна температура в контурі опалення котла перевищує 85 °С, настінний газовий котел примусово зупиняється, доки температура теплоносія не знизиться до нормальної робочої температури, і котел запускається автоматично знову.

5. Характеристики і технічні дані

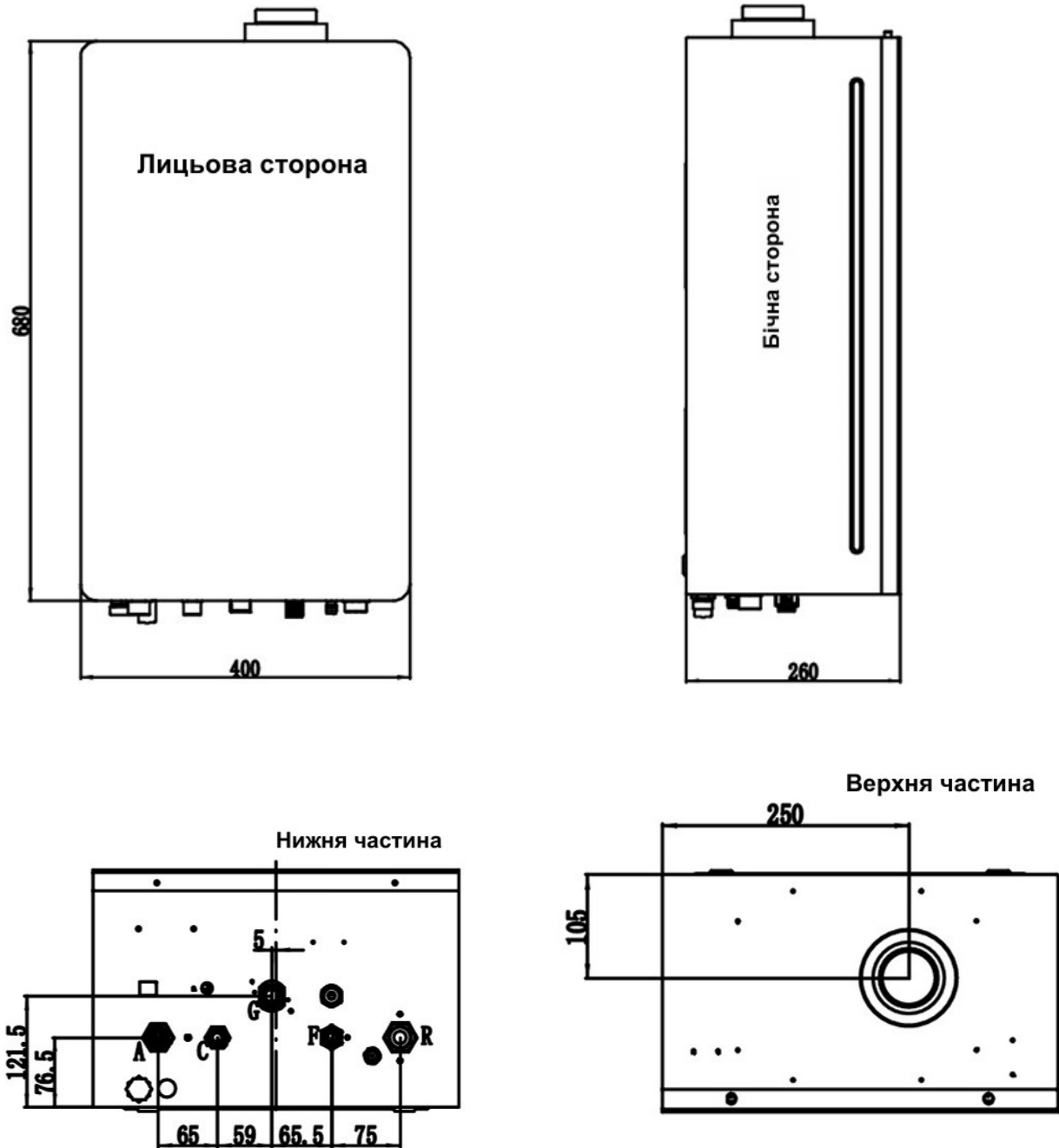
5.1 Габаритні і монтажні розміри

MERIT 24 C



Мал. 10. Габаритні і монтажні розміри - Merit 24C

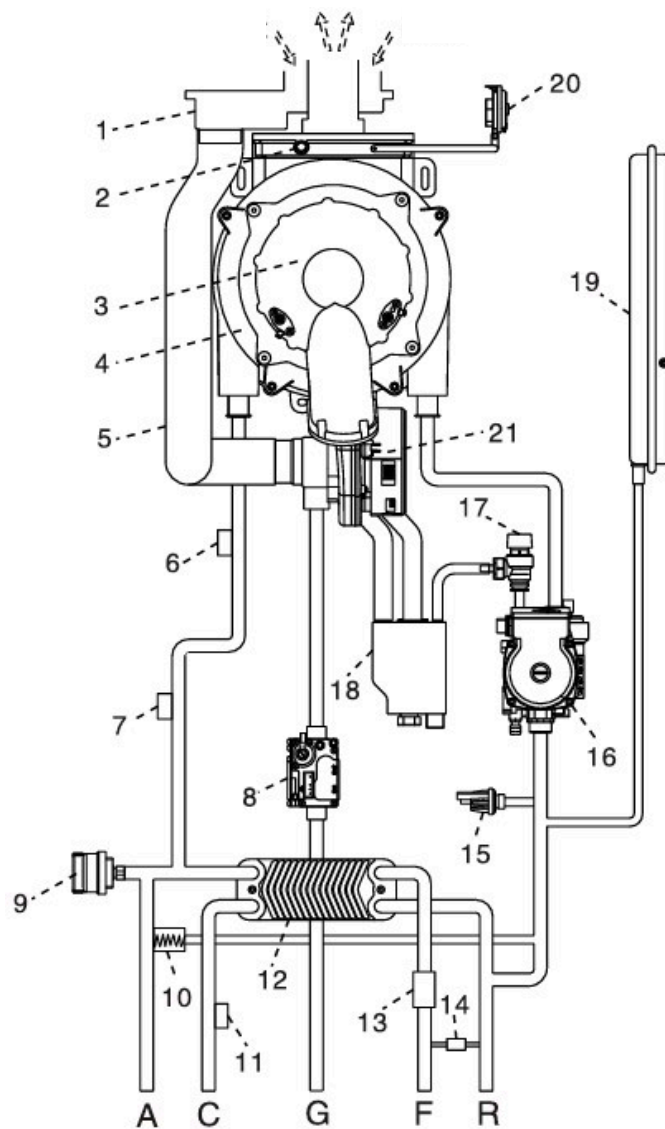
MERIT 32 C



- A – Контур подачі системи опалення, 3/4
- C – Вихід ГВП, 1/2
- G – Підключення газу, 3/4
- F – Вхід холодної води, 1/2
- R – Зворотний контур системи опалення, 3/4

Мал. 11. Габаритні і монтажні розміри - Merit 32C

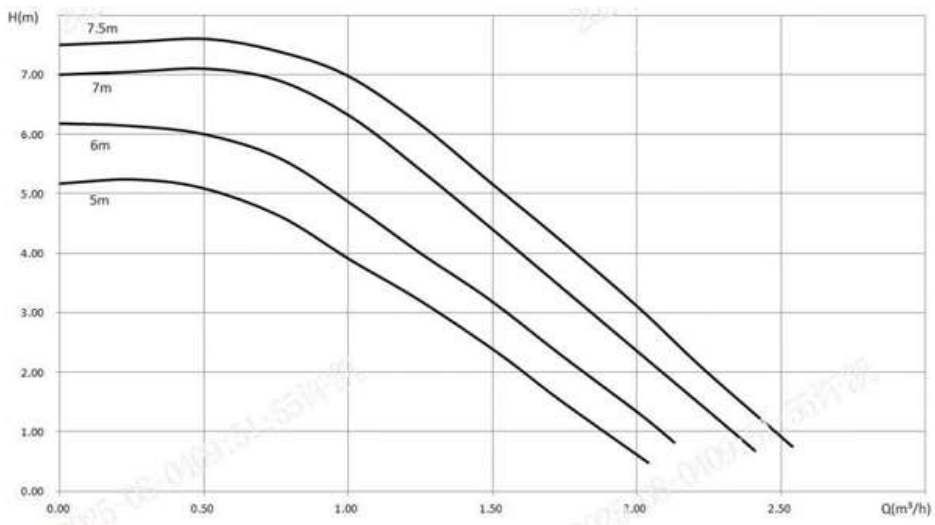
5.2 Загальний вигляд і основні вузли



- | | |
|-----------------------------|---------------------------------------|
| 1. Колектор входу повітря | 14. Кран підживлення CO |
| 2. Датчик димових газів | 15. Датчик тиску CO |
| 3. Пальник | 16. Циркуляційний насос |
| 4. Основний теплообмінник | 17. Запобіжний клапан |
| 5. Труба подачі повітря | 18. Колектор збору конденсату та води |
| 6. Термостат перегріву | 19. Розширювальний бак |
| 7. Датчик температури CO | 20. Датчик тиску повітря |
| 8. Газовий клапан | 21. Вентилятор |
| 9. Триходовий клапан | A - Вихідний патрубок CO, 3/4 |
| 10. Автоматичний байпас | C - Вихідний патрубок ГВП, 1/2 |
| 11. Датчик температури ГВП | G - Вхідний патрубок газу, 3/4 |
| 12. Вторинний теплообмінник | F - Вхідний патрубок ГВП, 1/2 |
| 13. Витратомір ГВП | R - Вхідний патрубок CO, 3/4 |

Мал. 12. Основні компоненти котла

5.3 Діаграма продуктивності циркуляційного насосу котла

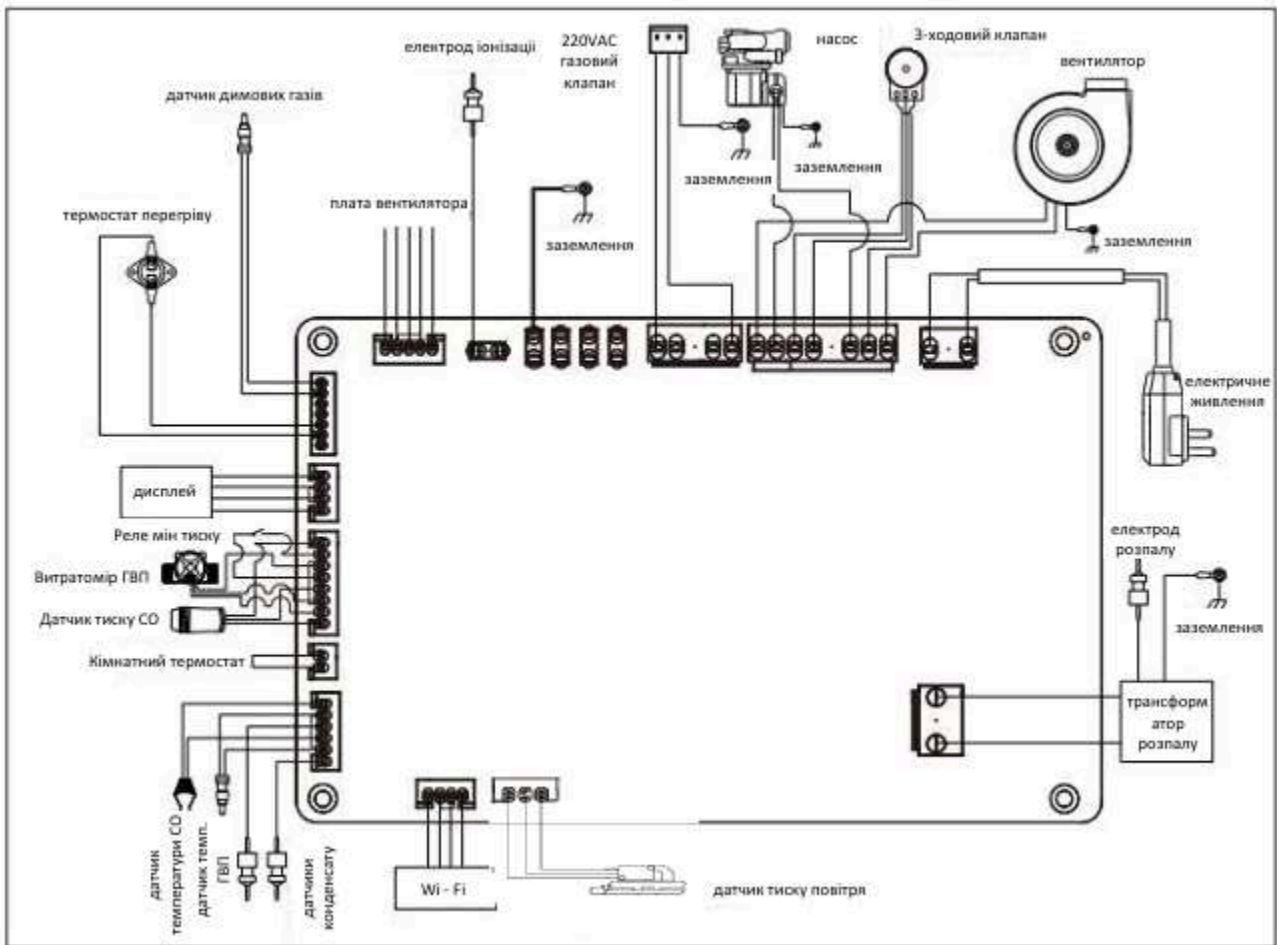


5.4 Технічні характеристики

Таблиця 4. Технічні характеристики

Технічні характеристики			Merit 24 C	Merit 32 C	
Категорія газу			II2H3P		
Тип агрегату			Конденсаційний газовий котел		
Призначення			Опалення (CO) і нагрівання води для господарських потреб (ГВП)		
Тип газу			Природний газ		
Максимальна теплопродуктивність		кВт	24	32	
Мінімальна теплопродуктивність		кВт	4,8	5,6	
Максимальна теплова потужність	CO (80/60 °C)	кВт	22,8	30,4	
	ГВП		23	30,7	
Мінімальна теплопродуктивність (80/60 °C)	CO (80/60 °C)	кВт	4,6	5,3	
	ГВП		4,6	5,3	
Максимальна теплова потужність CO (50/30 °C)		кВт	24,3	32,3	
Мінімальна теплова потужність CO (50/30 °C)		кВт	4,9	5,8	
ККД Pmax (80/60 °C)		%	95	95	
ККД Pmin (80/60 °C)		%	96	96	
ККД Pmax (50/30 °C)		%	101	101	
ККД Pmin (50/30 °C)		%	103	103	
ККД 30 %		%	103	103	
Діапазон регулювання температури CO (радіатори)		°C	30 – 80	30 – 80	
Діапазон регулювання температури CO (тепла підлога)			25 – 60	25 – 60	
Макс. робоча температура CO			90	90	
Робочий тиск CO	Мін.	бар	0,8	0,8	
	Макс.		3,0	3,0	
Розширювальний бак	Об'єм	л	6,0	6,0	
	Тиск	бар	1,0	1,0	
Діапазон регулювання температури системи ГВП		°C	36 – 60	36 – 60	
Робочий тиск системи ГВП	Мін.	бар	0,3	0,3	
	Макс.		8,0	8,0	
Продуктивність системи ГВП	Δt 25°C	л/хв	13,5	17,5	
	Δt 30°C		11,3	14,6	
Мінімальна витрата води для включення системи ГВП		л/хв	3,5	3,5	
Мінімальна витрата води для відключення системи ГВП		л/хв	2,5	2,5	
Вміст води в контурі опалення		л	2,9	3,2	
Вміст води в контурі ГВП		л	0,3	0,45	
Максимальна витрата газу	Природний газ	м3/год	2,5	3,3	
Мінімальна витрата газу	Природний газ	м3/год	0,5	0,6	
Номинальний тиск газу на вході	Природний газ	мбар	20	20	
Діапазон тиску газу на вході	Природний газ	мбар	13 - 30	13 - 30	
Параметри електромережі	Напруга/ частота	В / Гц	220 / 50	220 / 50	
	Споживана потужність	Вт	80	100	
Клас захисту			IPX4	IPX4	
Тип димовидалення і подачі повітря			Примусове димовидалення і подача повітря		
Діаметр труб системи димовидалення			мм	60/100	60/100
Типи з'єднань	CO	дюйм	G 3/4	G 3/4	
	ГВП		G 1/2	G 1/2	
	Газ		G 3/4	G 3/4	
Габаритні розміри (Висота x Ширина x Глибина)			мм	680 x 400 x 240	680 x 400 x 260
Вага (без води)			кг	31	33

5.5 Електрична схема



Мал. 13. Електрична схема