

Посібник зі встановлення та технічного обслуговування



ecoTEC plus

VU 486/5-5 (H-INT IV)

VU 656/5-5 (H-INT IV)

UA



Видавець/виробник

Vaillant GmbH

Berghauser Str. 40 ■ D-42859 Remscheid
Tel. +492191 18 0 ■ Fax +492191 18 2810
info@vaillant.de ■ www.vaillant.de



Зміст			
1	Безпека	3	7.5 Проходження помічника зі встановлення 22
1.1	Пов'язані з діями застережні вказівки	3	7.6 Захист від недостатнього тиску води 23
1.2	Використання за призначенням.....	3	7.7 Використання програм перевірок 23
1.3	Загальні вказівки з безпеки	3	7.8 Перевірка та налаштування газової системи 24
1.4	Приписи (директиви, закони, стандарти)	6	7.9 Перевірка герметичності 26
2	Вказівки до документації	7	8 Адаптація до опалювальної установки 26
2.1	Дотримання вимог спільно діючої документації	7	8.1 Активація діагностичних кодів..... 26
2.2	Зберігання документації	7	8.2 Коригування налаштування для опалення 27
2.3	Сфера застосування посібника	7	8.3 Настроювання інтервалу технічного обслуговування 28
3	Опис виробу	7	9 Передача користувачу 29
3.1	Конструкція виробу	7	10 Усунення несправностей 29
3.2	Паспортна табличка	7	10.1 Звернення до сервісного партнера 29
3.3	Серійний номер.....	8	10.2 Виклик сервісних повідомлень..... 29
3.4	Символ SVGW.....	8	10.3 Зчитування кодів помилки..... 29
3.5	Національний знак відповідності України	8	10.4 Опитування пам'яті помилок..... 29
3.6	Дата виготовлення.....	8	10.5 Скидання пам'яті помилок..... 29
3.7	Маркування CE.....	8	10.6 Виконання діагностики..... 29
4	Монтаж	8	10.7 Використання програм перевірок 29
4.1	Виймання виробу з упаковки.....	8	10.8 Скидання параметрів на заводській настройці..... 29
4.2	Перевірка комплекту поставки.....	8	10.9 Заміна несправних деталей 30
4.3	Габарити	9	11 Огляд та технічне обслуговування 34
4.4	Мінімальні відстані.....	9	11.1 Використання меню функцій..... 34
4.5	Відстані до займистих деталей.....	9	11.2 Виконання самоперевірки електроніки..... 34
4.6	Використання монтажного шаблону.....	9	11.3 Чищення/Перевірка деталей..... 34
4.7	Навішування виробу	10	11.4 Спорожнення виробу..... 38
4.8	Демонтаж та монтаж переднього облицювання	10	11.5 Завершення робіт з огляду та технічного обслуговування 39
4.9	Демонтаж/монтаж бічної частини	11	12 Виведення з експлуатації 39
5	Встановлення	11	12.1 Остаточне виведення з експлуатації..... 39
5.1	Приклади встановлення системи	11	13 Вторинна переробка та утилізація 39
5.2	Вибір накопичувача гарячої води.....	14	14 Правила упаковки, транспортування і зберігання 39
5.3	Вибір гідророзподільника	14	15 Термін зберігання 39
5.4	Передумови.....	14	16 Термін служби 39
5.5	Підключення з боку газу та води	15	17 Сервісна служба 39
5.6	Монтаж та підключення повітропроводу та газовідводу.....	17	Додаток 40
5.7	Електромонтаж.....	18	A Коди діагностики – огляд 40
6	Керування	20	B Коди стану – огляд 43
6.1	Концепція керування.....	20	C Повідомлення про помилку – огляд 44
6.2	Виклик рівня спеціаліста.....	20	D Схема електричних з'єднань 49
6.3	Live монітор (коди стану).....	20	E Схема установки 51
6.4	Виклик конфігурації приладу в меню діагностики	20	E.1 0020253233..... 51
6.5	Використання тестової програми	20	E.2 0020259030..... 52
7	Введення в експлуатацію	20	E.3 Позначення для схеми системи..... 53
7.1	Перевірка та підготовка води системи опалення, води для наповнення та води для доливання.....	20	F Роботи з огляду та технічного обслуговування – огляд 53
7.2	Наповнення сифону для конденсату.....	21	G Значення газової системи 54
7.3	Наповнення опалювальної установки	22	H Технічні характеристики 55
7.4	Введення виробу в експлуатацію	22	Предметний покажчик 57



1 Безпека

1.1 Пов'язані з діями застережні вказівки

Класифікація застережних вказівок за типом дій

Застережні вказівки за типом дій класифіковані наступним чином: застережними знаками і сигнальними словами щодо ступеня можливої небезпеки, на яку вони вказують:

Застережні знаки та сигнальні слова



Небезпека!

безпосередня небезпека для життя або небезпека тяжкого травмування



Небезпека!

Небезпека для життя внаслідок ураження електричним струмом



Попередження!

небезпека легкого травмування



Обережно!

вірогідність матеріальних збитків або завдання шкоди навколишньому середовищу

1.2 Використання за призначенням

При неналежному використанні або використанні не за призначенням може виникати небезпека для здоров'я та життя користувача або третіх осіб, а також небезпека завдання шкоди виробу та іншим матеріальним цінностям.

Виріб призначений для використання у якості теплогенератора для замкнених опалювальних установок та систем нагрівання води.

Залежно від типу конструкції пристрою зазначені в цьому посібнику виробу повинні встановлюватись та експлуатуватись лише разом зі вказаними в спільно діючій документації приналежностями до системи підведення повітря та газівідводу.

Використання виробу на автомобілях, наприклад, пересувних будинках або житлових автомобілях, вважається використанням не за призначенням. Не вважаються транспортними засобами одиниці, що ста-

ціонарно встановлюються на тривалий період (так зване стаціонарне встановлення).

До використання за призначенням належить:

- дотримання вимог посібників, що входять до комплексу поставки, з експлуатації, встановлення та технічного обслуговування виробу, а також - інших деталей та вузлів установки
- здійснення встановлення та монтажу згідно з допуском для приладу та системи
- дотримання всіх наведених в посібниках умов огляду та технічного обслуговування.

До використання за призначенням, поміж іншого, належить і виконання встановлення у відповідності до вимог коду IP.

Інше, ніж описане в цьому посібнику використання, або використання, що виходить за межі описаного, вважається використанням не за призначенням. Використанням не за призначенням вважається також будь-яке безпосередньо комерційне та промислове використання.

Увага!

Будь-яке неналежне використання заборонено.

1.3 Загальні вказівки з безпеки

1.3.1 Небезпека у випадку недостатньої кваліфікації спеціаліста

Наступні роботи дозволяється виконувати тільки спеціально навченому кваліфікованому спеціалістові

- Монтаж
- Демонтаж
- Встановлення
- Введення в експлуатацію
- Огляд та технічне обслуговування
- Ремонт
- Виведення з експлуатації

► Дійте з урахуванням сучасного технічного рівня.

1.3.2 Небезпека для життя в результаті витоку газу

При наявності запаху газу в будівлях:





1 Безпека

- ▶ Не заходьте в приміщення із запахом газу.
- ▶ За можливості відкрийте навстіж вікна та двері, створивши протяг.
- ▶ Не користуйтеся відкритим вогнем (наприклад, запальничками, сірниками).
- ▶ Не паліть.
- ▶ Не використовуйте у будівлі електричні вимикачі, мережеві штекери, дзвінки, телефони та інші переговорні пристрої.
- ▶ Закрийте запірний пристрій лічильника газу або головний запірний пристрій.
- ▶ Якщо можливо, закрийте газовий запірний кран на виробі.
- ▶ Попередьте мешканців будинку про небезпеку, що виникла (криком і стуком).
- ▶ негайно покиньте будівлю і не дозволяйте іншим входити в неї.
- ▶ Повідомте міліцію та пожежну службу телефоном за межами будинку.
- ▶ Повідомте чергову частину підприємства газопостачання телефоном, що знаходиться за межами будівлі.

1.3.3 Небезпека для життя через порушення герметичності при встановленні нижче рівня поверхні землі

Зріджений газ збирається на підлозі. Якщо виріб встановлюється нижче рівня поверхні землі, то при порушенні герметичності відбувається скупчення зрідженого газу. У цьому випадку виникає небезпека вибуху.

- ▶ Переконайтесь, що зріджений газ жодним чином не може витікати з виробу та газопроводу.

1.3.4 Небезпека для життя за забитих або не герметичних трактів відпрацьованих газів

До виходу відпрацьованих газів та отруєння ними призводять помилки під час встановлення, пошкодження, виконання неналежних дій з виробом, невідповідне місце встановлення і т. п.

При наявності запаху відпрацьованих газів у будівлях:

- ▶ Відкрийте всі двері і вікна, до яких ви маєте доступ і створіть протяг.
- ▶ Вимкніть виріб.

- ▶ Перевірте тракти відпрацьованих газів у виробі та відведення для відпрацьованих газів.

1.3.5 Небезпека для життя, пов'язана з вибухонебезпечними та займистими речовинами

- ▶ Не використовуйте виріб на складах з вибуховими або займистими речовинами (наприклад, бензин, папір, фарба).

1.3.6 Небезпека для життя при відсутності захисних пристосувань

На схемах, що містяться в цьому документі, не вказані всі необхідні для належного встановлення захисні пристосування.

- ▶ Встановіть в установку всі необхідні захисні пристосування.
- ▶ Дотримуйтесь діючих внутрішньодержавних та міжнародних законів, стандартів та директив.

1.3.7 Небезпека для життя внаслідок ураження електричним струмом

При доторканні до струмоведучих вузлів виникає небезпека для життя внаслідок ураження електричним струмом.

Перед початком роботи на виробі:

- ▶ Вийміть мережний роз'єм.
- ▶ Або знеструмте виріб. Це означає від'єднання від усіх джерел електричного живлення (за допомогою електричного розділювального пристрою із зазором контактів не менше 3 мм, наприклад запобіжника або лінійного захисного автомата).
- ▶ Унеможливіть повторне увімкнення.
- ▶ Почекайте не менше 3 хвилин, поки не розрядяться конденсатори.
- ▶ Переконайтесь у відсутності напруги.

1.3.8 Небезпека для життя через витік відпрацьованих газів

При роботі виробу з порожнім сифоном для конденсату відпрацьовані гази можуть виходити у повітря в приміщенні.

- ▶ Переконайтесь, що під час роботи виробу сифон для конденсату заповнений.





Умова: Допустимі прилади конструкції B23 або B23P з сифоном для конденсату (приналежності сторонніх виробників)

- Рівень води гідравлічного затвору: ≥ 200 мм

1.3.9 Небезпека для життя, пов'язана з шафоподібною обшивкою

Шафоподібна обшивка виробу, що експлуатується в залежному від подачі повітря з приміщення режимі, може стати причиною виникнення небезпечних ситуацій.

- ▶ Забезпечте достатнє постачання виробу повітрям.

1.3.10 Небезпека отруєння через недостатнє підведення повітря для підтримки горіння

Умова: Режим подачі повітря з приміщення

- ▶ Забезпечте постійне безперешкодне підведення повітря в достатній кількості до приміщення встановлення виробу, що задовольняло б потребу в вентиляції.

1.3.11 Небезпека отруєння і опіків внаслідок витоків відпрацьованих гарячих газів

- ▶ Експлуатуйте виріб тільки з повністю змонтованою системою підведення повітря та газівідводу.
- ▶ Експлуатуйте виріб – за винятків короткочасного увімкнення з метою перевірки – тільки зі змонтованим та закритим переднім облицюванням.

1.3.12 Небезпека опіків та ошпарювання гарячими деталями

- ▶ Починайте роботу з деталями лише тоді, коли вони охолонуть.

1.3.13 Небезпека травмування через велику вагу виробу

- ▶ Транспортуйте виріб щонайменше вдвох.

1.3.14 Небезпека матеріальних збитків внаслідок використання неналежного інструмента

- ▶ Використовуйте належний інструмент.

1.3.15 Небезпека матеріальних збитків, викликаних морозом

- ▶ Встановлюйте прилад лише в захищених від морозу приміщеннях.

1.3.16 Небезпека корозійного пошкодження через непридатне повітря для підтримки горіння та повітря приміщення

Аерозолі, розчинники, хлоровмісні миючі засоби, фарби, клеї, аміачні сполуки, пил і т. п. можуть призвести до виникнення корозії на виробі та системі газівідводу.

- ▶ Постійно стежте, щоб повітря, що подається для підтримки горіння, не містило фтору, хлору, сірки, пилу і т. п.
- ▶ В місці встановлення не повинні зберігатись хімікати.
- ▶ Якщо ви плануєте використовувати виріб у перукарнях, фарбувальних або столярних майстернях, мийках, і т. п., виберіть встановлення в окреме приміщення, що забезпечує технічну чистоту повітря, вільного від хімічних речовин.
- ▶ Проконтролюйте, щоб повітря для підтримки горіння не подавалося через димарі, які раніше експлуатувалися з рідкопаливними опалювальними котлами або іншими опалювальними приладами, що можуть спричинити забруднення димаря сажею.

1.3.17 Небезпека матеріальних збитків через використання аерозолів та рідин для пошуку витоків

Аерозолі та рідини для пошуку витоків забивають фільтр датчика масового потоку трубки Вентурі, виводячи з ладу датчик масового потоку.

- ▶ Під час ремонтних робіт не можна наносити аерозолі та рідини для пошуку витоків на кришку фільтра трубки Вентурі.





1 Безпека

1.3.18 Небезпека пошкодження гнучкої гофрованої газової труби

Пошкодження газової гофрованої труби може статись внаслідок навантаження.

- ▶ Не навішуйте на гнучку газову гофровану трубу компактний термомодуль, наприклад, під час технічного обслуговування.

1.4 Приписи (директиви, закони, стандарти)

- ▶ Дотримуйтеся вимог внутрішньодержавних приписів, стандартів, директив, розпоряджень та законів.



2 Вказівки до документації

2.1 Дотримання вимог спільно діючої документації

- ▶ Обов'язково дотримуйтесь вимог всіх посібників з експлуатації та встановлення, що додаються до вузлів установки.

2.2 Зберігання документації

- ▶ Передавайте цей посібник та всю спільно діючу документацію наступному користувачу установки.

2.3 Сфера застосування посібника

Дія цього посібника розповсюджується винятково на:

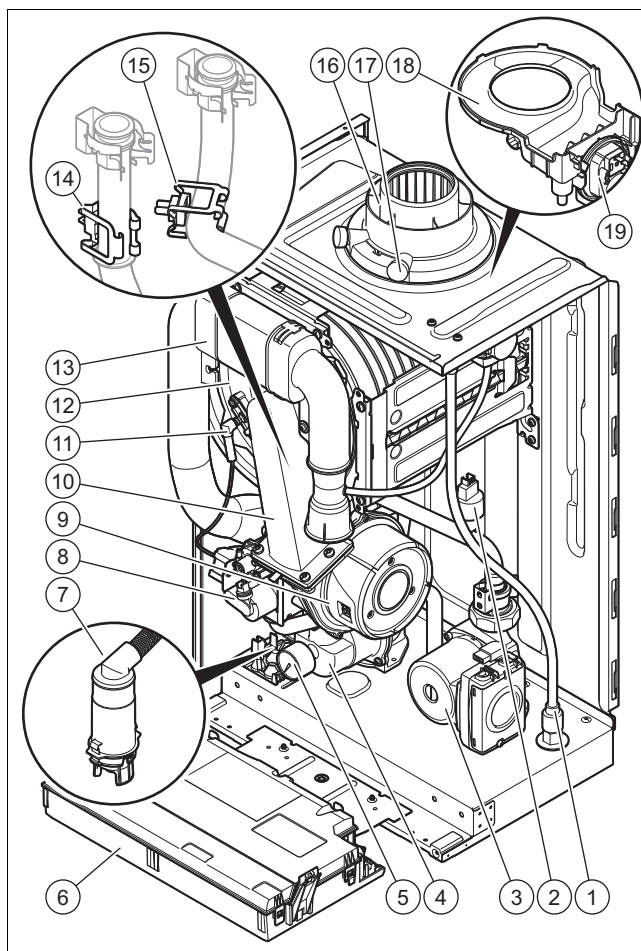
Виріб - артикульний номер

VU 486/5-5 (H-INT IV) ecoTEC plus	0010021532
VU 656/5-5 (H-INT IV) ecoTEC plus	0010021533

3 Опис виробу

Це конденсаційний настінний газовий опалювальний прилад.

3.1 Конструкція виробу




- | | |
|---------------------------------------|--|
| 1 Стічний шланг дощової води | 12 Вбудований конденсаційний теплообмінник |
| 2 Датчик тиску води | 13 Повітрязабірна труба |
| 3 Опалювальний насос | 14 Датчик температури лінії подачі системи опалення |
| 4 Динамічна система сепарації повітря | 15 Датчик температури зворотної лінії системи опалення |
| 5 Манометр тиску води | 16 Підключення для системи підведення повітря та газовідводу |
| 6 Розподільча коробка | 17 Вимірвальний патрубків відпрацьованих газів |
| 7 Сифон для конденсату | 18 Колектор дощової води |
| 8 Газова арматура | 19 Манометричний вимикач |
| 9 Вентилятор | |
| 10 Компактний термомодуль | |
| 11 Електрод розпалювання | |

3.2 Паспортна табличка

Паспортна табличка встановлюється на заводі-виробнику на нижній стороні виробу.

Дані на паспортній табличці	Значення
	Штрих-код з серійним номером

4 Монтаж

Дані на паспортній таблиці	Значення
Серійний номер	Використовується для контролю якості; з 3 по 4 цифру = рік виготовлення Використовується для контролю якості; з 5 по 6 цифру = тижень виготовлення Використовується для ідентифікації; цифри з 7 по 16 = артикульний номер виробу Використовується для контролю якості; з 17 по 20 цифру = місце виготовлення
... ecoTEC Plus ...	Позначення виробу
2H / 2E / 3P / 2L...	Налаштований на заводі-виробнику від газу та тиск газу на вході
I12H3P / I2E / I3P...	Дозволена категорія газу
Конденсаційна техніка	Клас ККД опалювального приладу згідно з директивою ЄС 92/42/EWG
Тип: Хх3(х)	Допустимі підключення для відведення відпрацьованих газів
PMS	Максимальний тиск води при роботі в режимі опалення
В Гц	Електричне підключення – напруга – частота
Н	Нижня теплотворна здатність
Вт	Максимальна споживана електрична потужність
IP	Клас захисту
III	Режим опалення
Qn	Діапазон номінального теплового навантаження при роботі в режимі опалення
Ph	Діапазон номінальної теплової потужності при роботі в режимі опалення
Phc	Діапазон номінальної теплової потужності при роботі в режимі опалення (конденсаційна техніка)
Tmax.	Максимальна температура лінії подачі
NOx	Клас NOx виробу
Код (DSN)	Спеціальний код виробу
	Ознайомитись з посібником!



Вказівка

Переконайтесь у відповідності виду газу, наявного на місці встановлення.

3.3 Серійний номер

Серійний номер знаходиться на паспортній таблиці.

3.4 Символ SVGW

3.5 Національний знак відповідності України



Маркування національним знаком відповідності виробу свідчить його відповідність вимогам Технічних регламентів України.

"XX" позначає рік реєстрації продукту.

3.6 Дата виготовлення

Дата виготовлення (тиждень, рік) вказані в серійному номері на паспортній таблиці:

- третій і четвертий знак серійного номера вказують рік виробництва (у двозначному форматі).
- п'ятий і шостий знак серійного номера вказують тиждень виробництва (від 01 до 52).

3.7 Маркування CE



Маркування CE документально підтверджує відповідність виробів згідно з параметрами, вказаними на паспортній таблиці, основним вимогам діючих нормативів.

Декларацію про відповідність можна проглянути у виробника.

4 Монтаж

4.1 Виймання виробу з упаковки

1. Вийміть виріб з картонної упаковки.
2. Приберіть клини і зніміть захисну плівку з усіх частин виробу.

4.2 Перевірка комплекту поставки

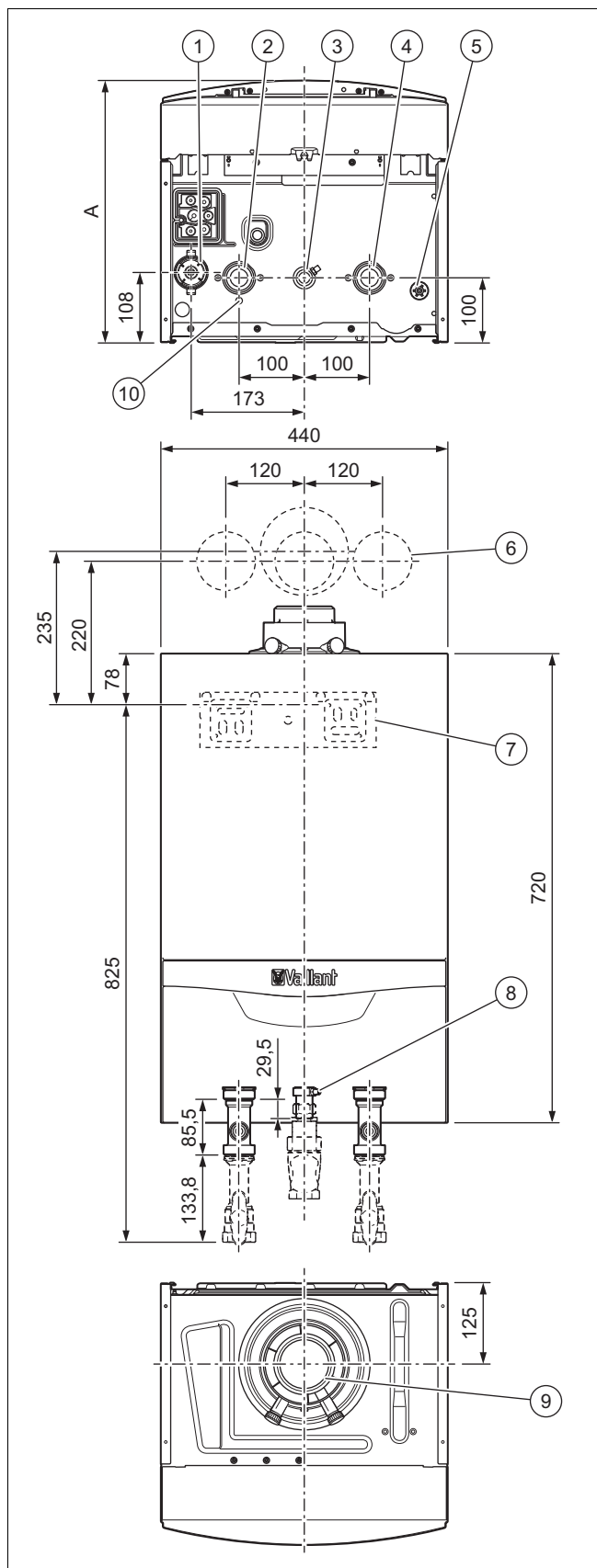
Сфера застосування: VU 486/5-5 (H-INT IV)

АБО VU 656/5-5 (H-INT IV)

- ▶ Перевірте комплект поставки на укомплектованість і відсутність ушкоджень.

Кількість	Позначення
1	Теплогенератор
1	Монтажний мішечок з тримачем для настінного кріплення, приладдя для кріплення
1	Мішечок зі шлангом для зливу конденсату
1	Картонна упаковка для гідравлічного підключення з запобіжним клапаном, зливним краном, сепаратором повітря і ущільненнями
1	Додатковий пакет з документацією

4.3 Габарити



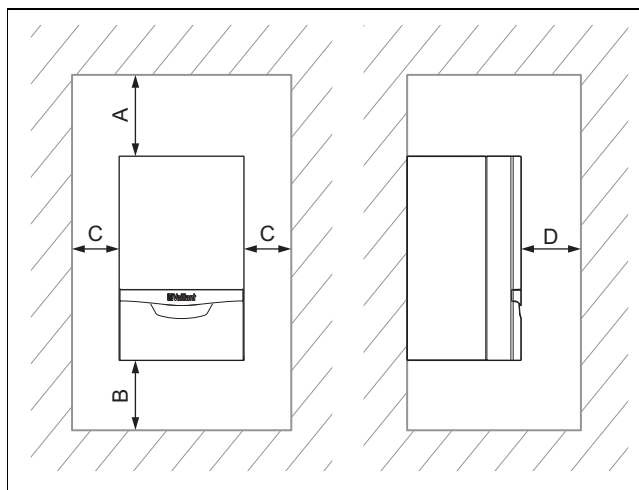
- | | |
|-------------------------------------|--|
| 1 Сифон для конденсату | 4 Підключення зворотної лінії опалення |
| 2 Підключення лінії подачі опалення | 5 Стік колектора дощової води |
| 3 Приєднувальний патрубков газу | 6 Положення отворів газовідводу |

- | | |
|-------------------------------|---|
| 7 Тримач для кріплення виробу | 9 Підключення для системи підведення повітря та газовідводу |
| 8 Напірна лінія газу | 10 Стік динамічної системи сепарації повітря |

Розмір А

VU 486/5-5 (H-INT IV)	405 мм
VU 656/5-5 (H-INT IV)	473 мм

4.4 Мінімальні відстані



- При використанні приналежностей враховуйте мінімальні відстані та вільний простір для монтажу.

Мінімальні відстані

A	B	C	D
≥ 275 мм	≥ 180 мм	≥ 5 мм	≥ 500 мм

- Оптимальний розмір (B): ≈ 250 мм
- Оптимальний розмір (C): ≈ 50 мм
- Розмір (D): Відстань до виробу, щоб полегшити доступ при роботах з технічного обслуговування, можна зменшити на 5 мм, якщо перед виробом знаходяться двері

4.5 Відстані до займистих деталей

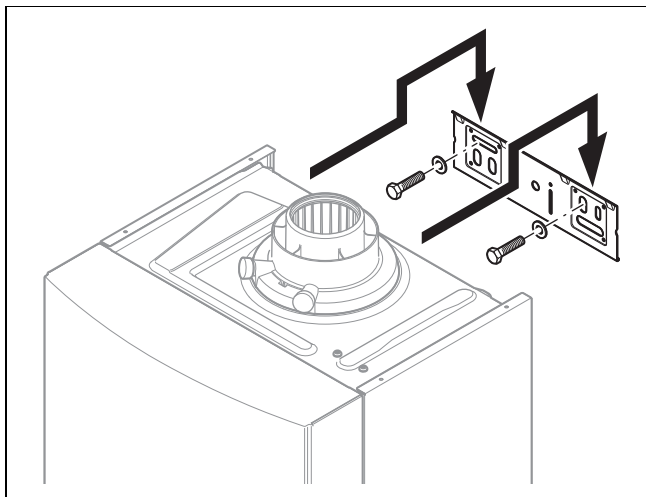
Дотримуватися певної відстані від виробу до деталей з горючих матеріалів, що виходять за межі мінімальної відстані, не потрібно.

4.6 Використання монтажного шаблону

- Використовуйте монтажний шаблон, щоб встановити місця, де потрібно просвердлити отвори і виконати пробі.

4 Монтаж

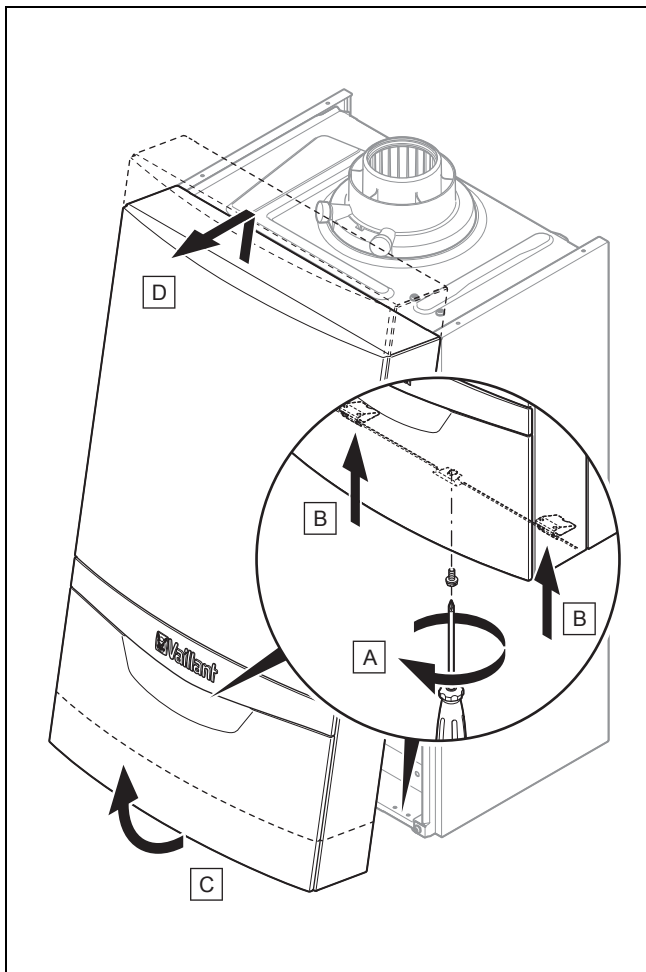
4.7 Навішування виробу



1. Перевірте носівну здатність стіни.
2. Врахуйте загальну вагу виробу.
3. Використовуйте лише кріпильні матеріали, дозволені для стіни.
4. Замовник повинен забезпечити пристосування для навішування з достатньою несучою здатністю.
5. Навісьте виріб у відповідності до опису.

4.8 Демонтаж та монтаж переднього облицювання

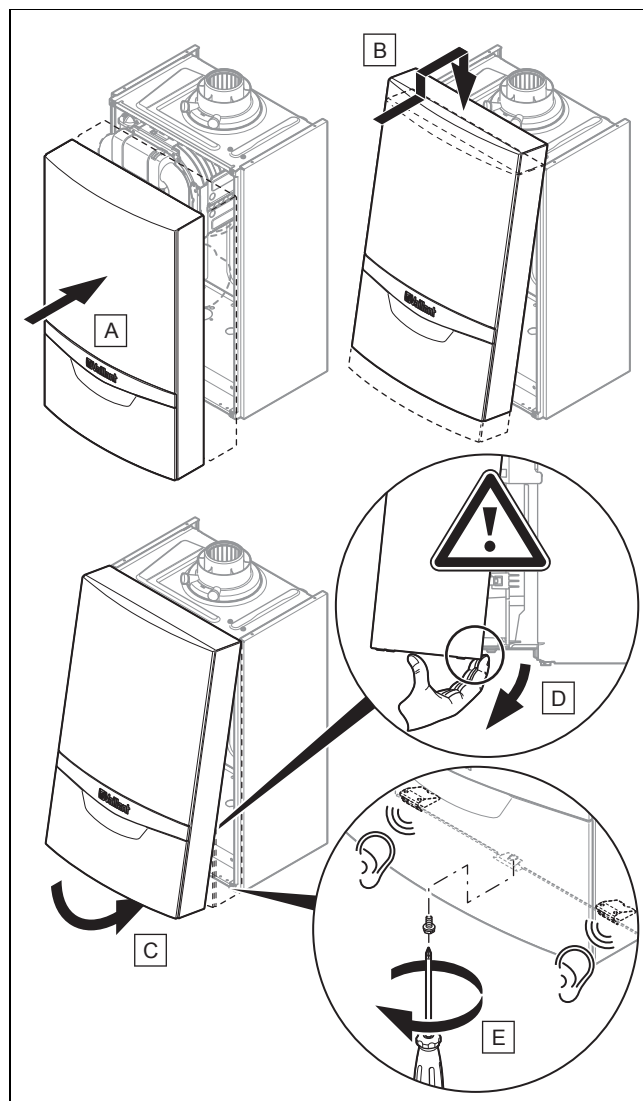
4.8.1 Демонтаж переднього облицювання



1. Послабте гвинт (A).

2. Щоб від'єднати переднє облицювання, притисніть обидві кріпильні скоби (B).
3. Візьміться за переднє облицювання з нижнього краю і потягніть переднє облицювання вперед (C).
4. Підніміть переднє облицювання догори і вийміть з тримача (D).

4.8.2 Монтаж переднього облицювання



1. Поставте переднє облицювання (A) на верхні тримачі (B).
2. Відкиньте переднє облицювання вниз у напрямку виробу (C).
3. Притисніть переднє облицювання до виробу. При цьому стежте за тим, щоб не пошкодити ізоляцію (D).
4. Зафіксуйте обидві кріпильні скоби на передньому облицюванні.
5. Закрутіть гвинт (E), щоб зафіксувати переднє облицювання.

4.9 Демонтаж/монтаж бічної частини

4.9.1 Демонтаж бічної частини

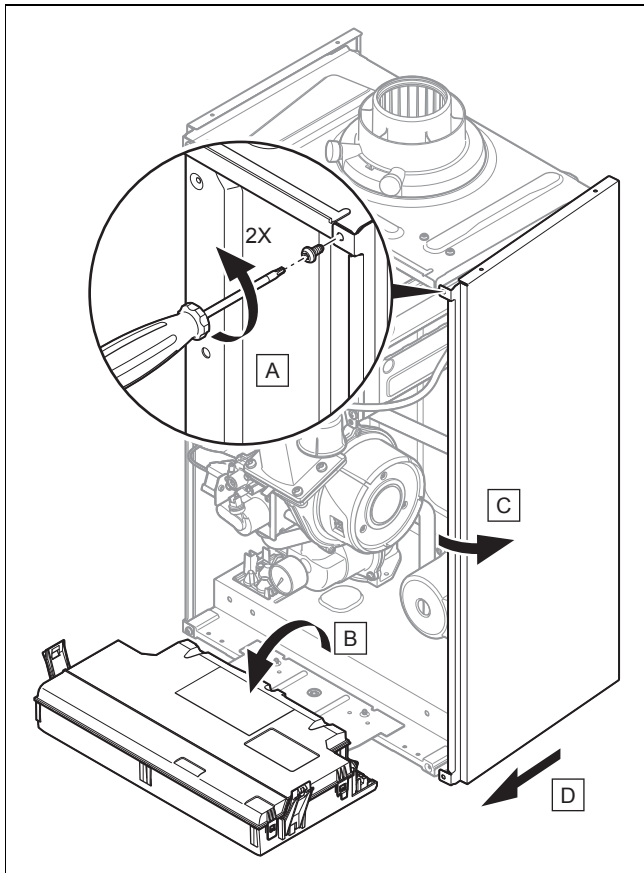


Обережно!

Вірогідність матеріальних збитків в результаті механічної деформації!

Після демонтажу обох бічних частин можлива механічна деформація виробу, яка може викликати пошкодження, наприклад, трубної обв'язки і викликати порушення герметичності.

- ▶ Завжди демонтуйте лише одну бічну частину, і ніколи - обидві бічні частини одночасно.



- ▶ Демонтуйте бічну частину, як показано на малюнку.

4.9.2 Монтаж бічної частини

- ▶ Змонтуйте бічну частину. Виконуйте при цьому все у зворотній до демонтажу послідовності.

5 Встановлення

5.1 Приклади встановлення системи

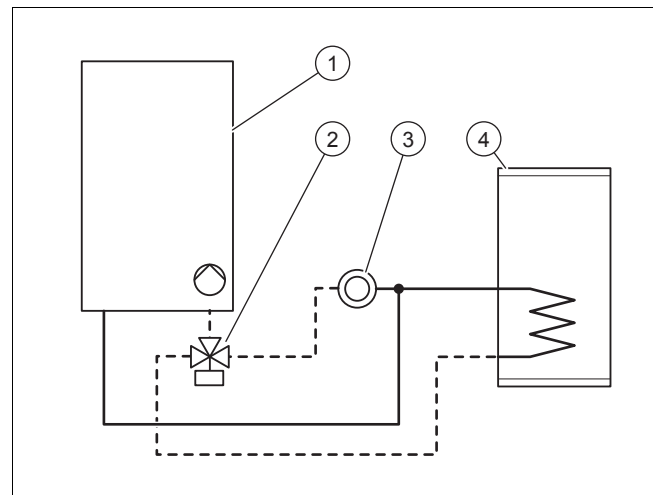
- ▶ Використовуйте схему установки як приклад.
- ▶ Оберіть схему установки, згідно з якою потрібно конфігурувати установку.
- ▶ Щоб мати змогу використовувати всі функції системи, встановлюйте виключно регулювання, наведені у таблицях схеми системи.
- ▶ Забезпечте правильне підключення.
- ▶ Дотримуйтесь вимог внутрішньодержавних та міжнародних законів, стандартів та директив.
- ▶ Особливо у старих установках встановлюйте магнітний фільтр на зворотній лінії опалювального контура, щоб захистити виріб від забруднень з установки.
 - Слідкуйте за дотриманням відповідних параметрів, щоб уникнути швидкого засмічення ті додаткових високих втрат тиску.
- ▶ Дотримуйтесь інструкцій до теми Підготовка води системи опалення. (→ сторінка 20)
 - ▽ Якщо неможливо гарантувати умови для підготовки води системи опалення, встановіть зовнішній пластинчатий теплообмінник для захисту виробу.
- ▶ Встановіть в установку необхідні захисні пристосування і системні вузли.

5.1.1 Схема системи типа 1: 1 прямий опалювальний контур з 1 додатковим накопичувачем гарячої води



Вказівка

Цей тип схеми застосовується лише тоді, коли у системі відсутні інші насоси, окрім виробу.



- | | | | |
|---|--|---|--------------------------|
| 1 | Настінний опалювальний прилад з внутрішнім насосом | 3 | Опалювальний контур |
| 2 | Пріоритетний клапан | 4 | Накопичувач гарячої води |

- ▶ Для застосування цього типу схеми переконайтеся, що виріб працює у межах визначеного робочого діапазону. (→ сторінка 28)

5 Встановлення

Номер схеми	Регулювання	Кількість контурів	Виконання монтажу проводки
0020253233	Без регулятора	1	Див. додаток.
0020253235	Регулятор системи VRC 700	1	Повідомте у сервісну службу.
0020253236	Підключений регулятор eRELAX	1	Повідомте у сервісну службу.



Вказівка

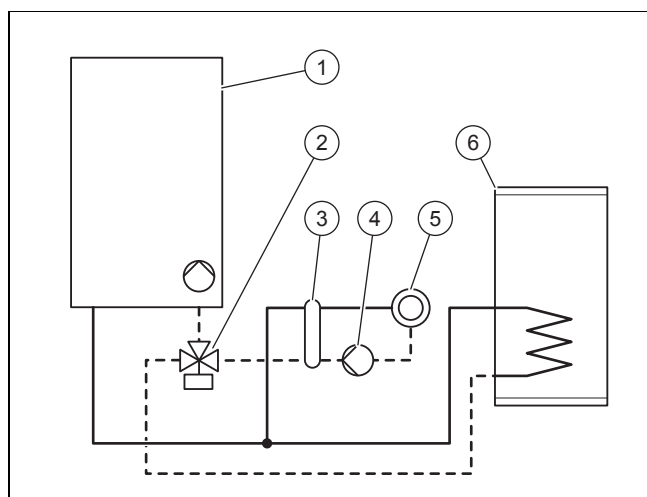
Приклад схеми установки, наведений у додатку, не замінює правильного спеціального планування системи. (→ сторінка 51)

Внутрішній насос налаштовано з заводу-виробника.

- ▶ Стежте за достатніми параметрами підключень та накопичувача гарячої води. (→ сторінка 14)
- ▶ Приєднайте зовнішній пріоритетний клапан на штекері *X13* головної плати.
- ▶ Для керування додатковим нагріванням накопичувача, приєднайте датчик температури **VR 10** або термостат до штекера, з'єданого з головною платою. Схеми електричних з'єднань (→ сторінка 49)

Для введення в експлуатацію пріоритетного клапана не потрібно налаштування діагностичного коду. Керування відбувається безпосередньо з головної плати виробу.

5.1.2 Схема системи типу 2: роз'єднаний опалювальний контур + 1 напрям підключений накопичувач гарячої води



- | | | | |
|---|--|---|---|
| 1 | Настінний опалювальний прилад з внутрішнім насосом | 4 | Зовнішній насос роз'єданого опалювального контуру |
| 2 | Пріоритетний клапан | 5 | Опалювальний контур |
| 3 | Гідророзподільник або пластинчатий теплообмінник | 6 | Накопичувач гарячої води |

- ▶ Для застосування цього типу схеми, стежте за тим, щоб для експлуатації забезпечувалася мінімальна витрата. (→ сторінка 55)

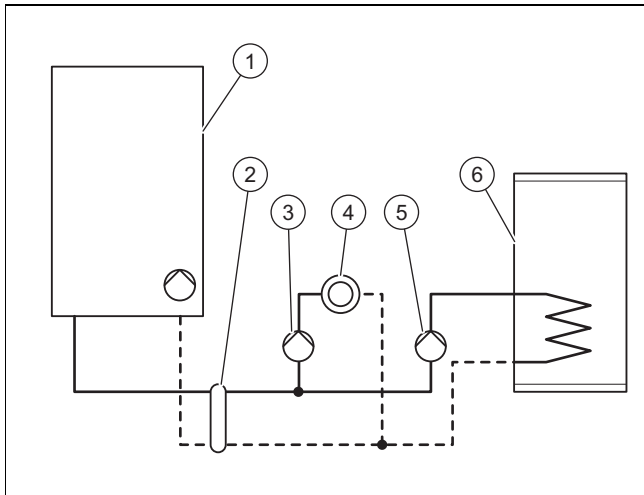
Виріб може керувати роз'єднаним опалювальним контуром та приєднаним напряму накопичувачем гарячої води.

Номер схеми	Регулювання	Кількість контурів	Виконання монтажу проводки
0020253238	Регулятор системи VRC 700	1	Повідомте у сервісну службу.
0020253239	Регулятор системи VRC 700 Багатофункціональний модуль VR 70	2	Повідомте у сервісну службу.
0020259027	Регулятор системи VRC 700 Багатофункціональний модуль VR 71	>3	Повідомте у сервісну службу.

Внутрішній насос налаштовано з заводу-виробника.

- ▶ Стежте за достатніми параметрами підключень та накопичувача гарячої води. (→ сторінка 14)
- ▶ Оберіть за розподільником опалювальний насос, що підходить для використання в установці.
- ▶ Приєднайте зовнішній насос роз'єданого опалювального контура до штекера *X16* головної плати.
- ▶ Приєднайте зовнішній пріоритетний клапан на штекері *X13* головної плати.
- ▶ Підключіть датчик температури гідророзподільника до штекера *X41* головної плати. Дотримуйтесь інструкцій до гідророзподільника.
- ▶ Для керування додатковим нагріванням накопичувача, приєднайте датчик температури **VR 10** або термостат до штекера, з'єданого з головною платою. Схеми електричних з'єднань (→ сторінка 49)
- ▶ Установіть діагностичний код **D.026** на 2.

5.1.3 Схема системи типу 3: роз'єднаний опалювальний контур + 1 роз'єднаний накопичувач гарячої води



- | | | | |
|---|--|---|---|
| 1 | Настінний опалювальний прилад з внутрішнім насосом | 4 | Опалювальний контур |
| 2 | Гідророзподільник або пластинчатий теплообмінник | 5 | Зовнішній насос роз'єднаного контуру гарячої води |
| 3 | Зовнішній насос роз'єднаного опалювального контуру | 6 | Накопичувач гарячої води |

Виріб може керувати роз'єднаним опалювальним контуром та роз'єднаним накопичувачем гарячої води.

Номер схеми	Регулювання	Кількість контурів	Виконання монтажу проводки
0020259029	Регулятор системи VRC 700	1	Повідомте у сервісну службу.
0020259030	Регулятор системи VRC 700 Багатофункціональний модуль VR 70	2	Див. додаток.
0020259031	Регулятор системи VRC 700 Багатофункціональний модуль VR 71	>3	Повідомте у сервісну службу.



Вказівка

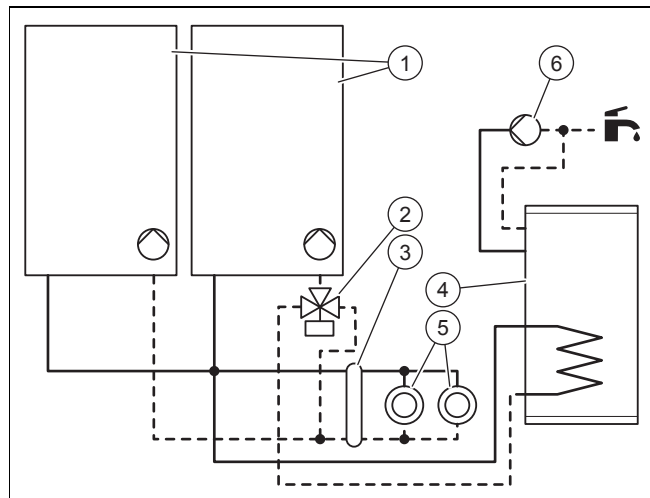
Приклад схеми установки, наведений у додатку, не замінює правильного спеціального планування системи. (→ сторінка 51)

Внутрішній насос налаштовано з заводу-виробника.

- ▶ Стежте за достатніми параметрами підключень та накопичувача гарячої води. (→ сторінка 14)
- ▶ Оберіть за розподільником опалювальний насос, що підходить для використання в установці.
- ▶ Оберіть за розподільником опалювальний насос, що підходить для накопичувача гарячої води.

- ▶ Приєднайте зовнішній насос роз'єднаного опалювального контура до штекера X16 головної плати.
- ▶ Приєднайте насос роз'єднаного контуру гарячої води до штекера X13 головної плати.
- ▶ Підключіть датчик температури гідророзподільника до штекера X41 головної плати. Дотримуйтесь інструкцій до гідророзподільника.
- ▶ Для керування додатковим нагріванням накопичувача, приєднайте датчик температури **VR 10** або термостат до штекера, з'єднаного з головною платою. Схема електричних з'єднань (→ сторінка 49)
- ▶ Установіть діагностичний код **D.026** на 2.

5.1.4 Схема системи типу 4: каскад з 2 опалювальними приладами + приєднаний до опалювального приладу накопичувач



- | | | | |
|---|--|---|-------------------------------|
| 1 | Настінний опалювальний прилад з внутрішнім насосом | 4 | Накопичувач гарячої води |
| 2 | Пріоритетний клапан | 5 | Опалювальні контури |
| 3 | Гідророзподільник або пластинчатий теплообмінник | 6 | Зовнішній циркуляційний насос |

Виріб може керувати каскадною системою.

Номер схеми	Регулювання	Кількість контурів	Виконання монтажу проводки
0020259032	Регулятор системи VRC 700 Багатофункціональний модуль VR 70	2	Повідомте у сервісну службу.

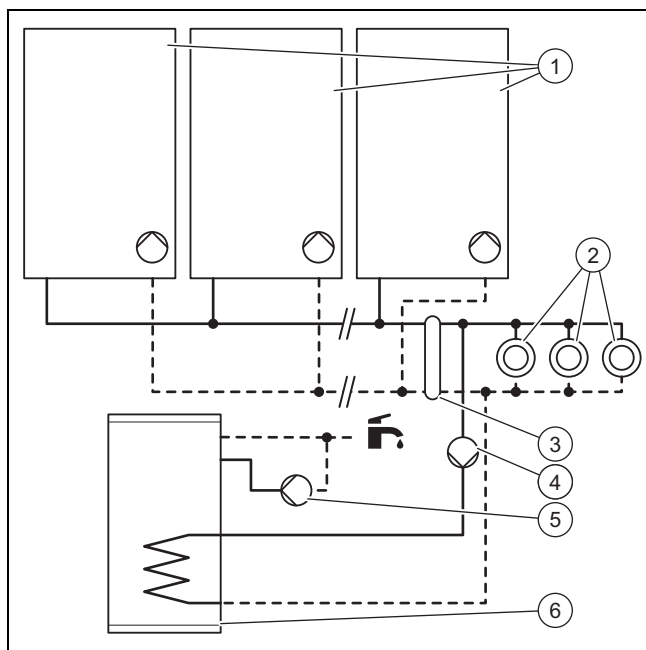
Внутрішній насос налаштовано з заводу-виробника.

- ▶ Стежте за достатніми параметрами підключень та накопичувача гарячої води. (→ сторінка 14)
- ▶ Приєднайте циркуляційний насос до штекера X16 головної плати.
- ▶ Приєднайте зовнішній пріоритетний клапан на штекері X13 головної плати.
- ▶ Підключіть датчик температури гідророзподільника до штекера X41 головної плати. Дотримуйтесь інструкцій до гідророзподільника.

5 Встановлення

- ▶ Для керування додатковим нагріванням накопичувача, приєднайте датчик температури **VR 10** або термостат до штекера, з'єднаного з головною платою.
Схема електричних з'єднань (→ сторінка 49)
- ▶ Установіть діагностичний код **D.026** на 1.

5.1.5 Схема системи типу 5: каскад з 2 - 7 опалювальними приладами + приєднаний до опалювального контуру накопичувач



- | | | | |
|---|--|---|---|
| 1 | Настінний опалювальний прилад з внутрішнім насосом | 4 | Зовнішній насос роз'єднаного контуру гарячої води |
| 2 | Опалювальні контури | 5 | Зовнішній циркуляційний насос |
| 3 | Гідророзподільник або пластинчатий теплообмінник | 6 | Накопичувач гарячої води |

Виріб може керувати каскадною системою.

Номер схеми	Регулювання	Кількість контурів	Виконання монтажу проводки
0020259033	Регулятор системи VRC 700 Багатофункціональний модуль VR 71	>3	Повідомте у сервісну службу.

Внутрішній насос налаштовано з заводу-виробника.

- ▶ Стежте за достатніми параметрами підключень та накопичувача гарячої води. (→ сторінка 14)
- ▶ Оберіть за розподільником опалювальний насос, що підходить для накопичувача гарячої води.
- ▶ Приєднайте насос роз'єднаного контуру гарячої води до штекера **X13** головної плати.
- ▶ Підключіть датчик температури гідророзподільника до штекера **X41** головної плати. Дотримуйтесь інструкцій до гідророзподільника.
- ▶ Для керування додатковим нагріванням накопичувача, приєднайте датчик температури **VR 10** або термостат до штекера, з'єднаного з головною платою.

Схема електричних з'єднань (→ сторінка 49)

- ▶ Установіть діагностичний код **D.026** на 1.

5.2 Вибір накопичувача гарячої води

Виріб може керувати додатковим накопичувачем гарячої води (рекомендована опція для виробів з потребою у потужності гарячої води нижче 50 кВт).

- ▶ Використовуйте для виробів, пов'язаних з накопичувачем гарячої води і потребою у потужності гарячої води вище 50 кВт, гідророзподільник. (→ сторінка 14)
- ▶ Використовуйте для підключення накопичувача гарячої води наступні компоненти:

Накопичувач гарячої води

	Накопичувач	Внутрішній діаметр підключення
VU 486/5-5 (H-INT IV)	VIH R 300	20 мм
VU 656/5-5 (H-INT IV)	VIH R 500	25 мм

5.3 Вибір гідророзподільника

Гідророзподільник гідравлічно відділяє теплогенератор від системи опалення. Таким чином запобігається змінна дія залишкового напору між окремими циркуляційними насосами. Так гідророзподільник гарантує, що через теплогенератор постійно циркулює достатня мінімальна кількість води.

- ▶ Дотримуйтесь інструкцій до теми Підготовка води системи опалення. (→ сторінка 20)
 - ▽ Якщо неможливо гарантувати умови для підготовки води системи опалення, встановіть зовнішній пластинчатий теплообмінник для захисту виробу.

Гідророзподільник

	Перепад системи опалення		
	10 K	15 K	20 K
VU 486/5-5 (H-INT IV)	WH 95	WH 40-2	WH 40-2
VU 656/5-5 (H-INT IV)	WH 160	WH 95	WH 40-2

- ▶ Дотримуйтесь інструкцій до гідророзподільника.

Для використання гідророзподільника не потрібне електронне приладдя. Прості установки можна підключити безпосередньо в розподільчу коробку.

- ▶ Дотримуйтесь схеми електричних з'єднань.
Схема електричних з'єднань (→ сторінка 49)

5.4 Передумови

- ▶ Переконайтеся, що наявний лічильник газу призначений для роботи при потрібній витраті газу. (→ сторінка 55)
- ▶ Якщо у гідравлічному контурі знаходиться інший насос, а не виробу, вводьте виріб у експлуатацію лише тоді, коли достатнього розміру гідророзподільник буде встановлено між контуром теплогенератора та опалювальним контуром або контуром завантаження накопичувача.

Гідророзподільник (→ сторінка 14)

- ▶ Якщо насос виробу є єдиним циркуляційним насосом у гідравлічному контурі, перевірте, чи достатній залишковий напір виробу для установки. (→ сторінка 28)
 - ▽ Якщо це не так, використовуйте відповідно розрахований гідророзподільник та циркуляційний насос.
- ▶ Переконайтеся в тому, що установка має наступні компоненти:
 - запірний газовий кран приладу
 - пристосування для наповнення та спорожнення в опалювальній установці;
- ▶ Особливо у старих установках встановлюйте магнітний фільтр на зворотній лінії опалювального контура, щоб захистити виріб від забруднень з установки.
 - Слідкуйте за дотриманням відповідних параметрів, щоб уникнути швидкого засмічення ті додаткових високих втрат тиску.

5.4.1 Вказівки щодо експлуатації на зрідженому газі

В стані поставки з заводу-виробника виріб попередньо налаштований на роботу з групою газу, вказаною на паспортній табличці.

Якщо ваш виріб розрахований на роботу на природному газі, його необхідно переналаштувати на роботу на зрідженому газі. Для цього потрібен комплект для переналаштування. Процедура переналаштування описана в посібнику, що додається до комплекту для переналаштування.

5.4.2 Видалення повітря з резервуару для зрідженого газу

При недостатньому видаленні повітря з резервуару можуть виникати проблеми з запалюванням.

- ▶ Перед встановленням продукту переконайтеся в тому, з резервуару для зрідженого газу належним чином видалили повітря.
- ▶ При потребі зверніться на заправну станцію або до постачальника зрідженого газу.

5.4.3 Застосування відповідного виду газу

Використання неправильного виду газу може стати причиною аварійного відключення виробу. Можлива поява шумів при розпалюванні та згорянні газу у виробі.

- ▶ Слід використовувати лише вид газу, вказаний на паспортній табличці.

5.5 Підключення з боку газу та води



Небезпека!

Небезпека вибуху або ошпарювання в результаті неналежного встановлення!

Механічне напруження в трубопроводах підключення може спричинити витоки.

- ▶ Забезпечте монтаж трубопроводів підключення без механічного напруження.



Обережно!

Вірогідність матеріальних збитків в результаті теплопередачі при виконанні пайки!

- ▶ Виконуйте пайку на під'єднувальних фітінгах лише при пригвинчених до сервісних кранів під'єднувальних фітінгах.



Обережно!

Ризик пошкодження виробу осадом із трубопроводу!

Залишки шлаку від зварювання, залишки ущільнювача, бруд або інший осад у трубопроводі можуть пошкодити виріб.

- ▶ Перед встановленням опалювальної установки ретельно промийте її.



Обережно!

Ризик матеріальних збитків на уже підключених трубах!

- ▶ Ви можете змінювати трубопровід підключення лише поки він не підключений до виробу.

Ущільнення з гумоподібних матеріалів можуть піддаватись пластичній деформації і викликати втрату тиску.

- ▶ Використовуйте волокнисті ущільнення.

5.5.1 Приєднувальний патрубок газу



Обережно!

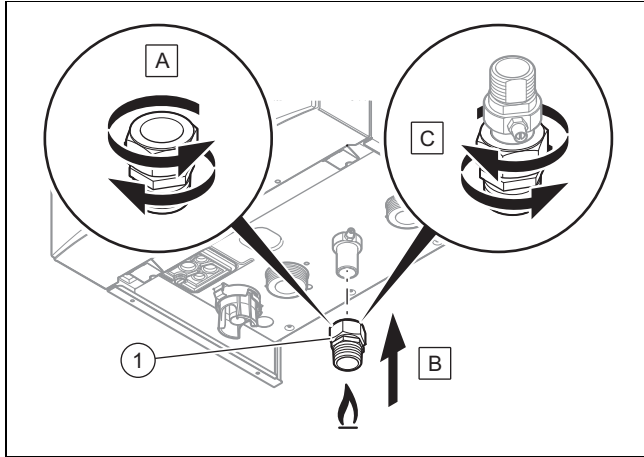
Вірогідність матеріальних збитків при перевірці герметичності газової частини!

Виконання перевірки герметичності газової частини при випробувальному тиску >11 кПа (110 мбар) може призвести до пошкоджень газової арматури.

- ▶ Якщо під час перевірки герметичності газової частини тиск подається також і на газопроводи та газову арматуру виробу, використовуйте випробувальний тиск не вище 11 кПа (110 мбар).
- ▶ Якщо неможливо обмежити випробувальний тиск до 11 кПа (110 мбар), перед виконанням перевірки герметичності газової частини перекрийте встановлений перед виробом запірний газовий кран.
- ▶ Якщо закрити перед виконанням перевірки герметичності газової частини встановлений перед виробом запірний газовий кран, тиск у газопроводі зменшується до повторного відкривання запірного газового крану.

5 Встановлення

- ▶ Після лічильника газу не зменшуйте значення параметрів газопроводу.
- ▶ Дотримуйтеся параметрів виробу.
- ▶ Оберіть правильний запірний газовий кран.
- ▶ Усуньте забруднення з газопроводу, попередньо промивши його.



- ▶ Від'єднайте підключення (A).
- ▶ Монтуйте дозволений запірний газовий кран на підключення (1).
- ▶ Встановіть блок на газову трубу на виході виробу (B), затягнувши обтискне різьбове з'єднання (C).
- ▶ Змонтуйте газопровід у відповідності до загальноприйнятих технічних правил, слідкуючи за відсутністю механічного напруження.
- ▶ Перед введенням в експлуатацію видаліть повітря з газопроводу.

5.5.2 Перевірити герметичність газопроводу

- ▶ Перевірте належним чином усю систему газопостачання на герметичність.

5.5.3 Гідравлічне підключення



Обережно!

Небезпека матеріальних збитків, викликаних корозією

Через те, що пластмасові труби опалювальної установки не є антидифузійними, повітря потрапляє у воду системи опалення. Повітря у воді системи опалення спричиняє утворення корозії у контурі теплогенератора та у виробі.

- ▶ Якщо в опалювальній установці ви використовуєте не антидифузійні пластмасові труби, переконайтеся, що повітря не потрапляє у контур теплогенератора.

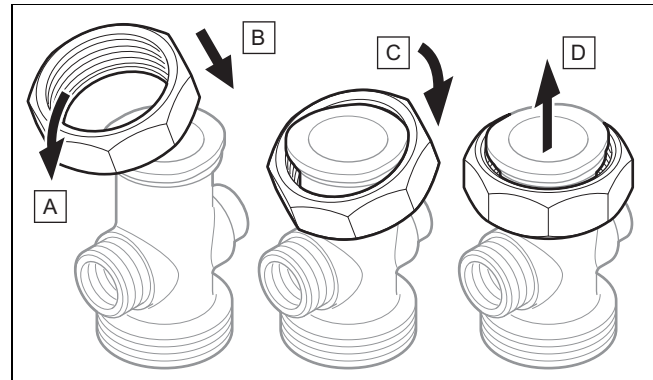


Вказівка

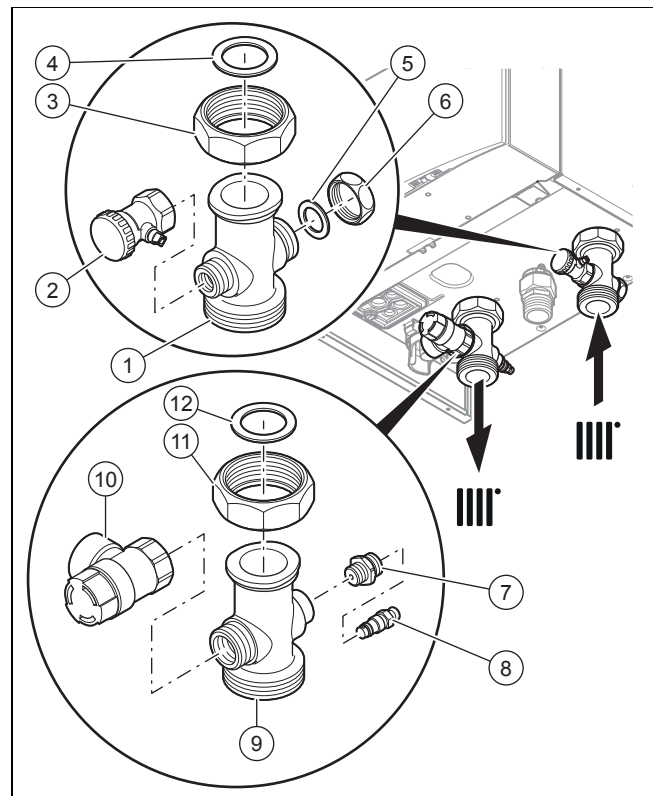
Для підтримки втрат тепла на мінімально можливому рівні рекомендується встановити теплоізоляцію на штуцери водопровідних труб на виході виробу та на установці.

- ▶ Якщо використовуєте у опалювальній установці пластмасові труби, встановіть запобіжний обмежувач температури у лінії подачі системи опалення.
 - Запобіжний обмежувач температури потрібен, щоб захистити у випадку несправності опалювальну установку від пошкоджень, викликаних температурою.
- ▶ Підключіть регулятор або запобіжний обмежувач температури до електроніки. (→ сторінка 19)

5.5.3.1 Підключення лінії подачі та зворотної лінії системи опалення



1. Встановіть гайки відповідно до етапів з (A) по (D) на підключення.



2. Зберіть підключення зворотної лінії опалення, як показано у пунктах з (1) по (6).
3. Зберіть підключення лінії подачі опалення, як показано у пунктах з (7) по (12).
4. Підключіть опалювальний контур до підключень для лінії подачі та зворотної лінії опалення.
5. Встановіть розширювальний бак у зворотній лінії системи опалення (6) максимально близько до виробу.

- Звертайте увагу, чи достатньо для об'єму устаткування місткостей накопичувача розширювального баку.

5.5.4 Підключення пристроїв спорожнення

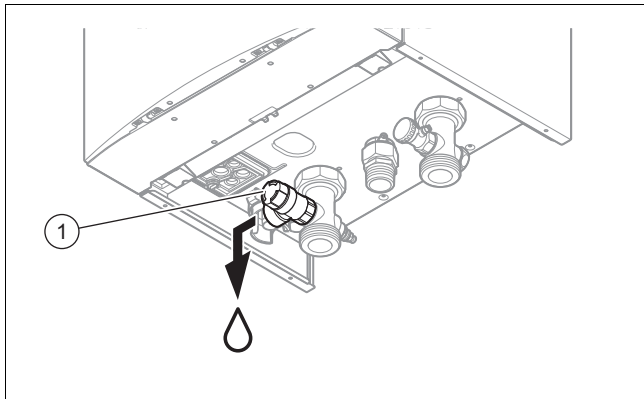


Обережно! **Небезпека витіку води під виробом**

Витік води з колектора дощової води та динамічної системи сепарації повітря не підключений до каналізації, хоча може виступати вода.

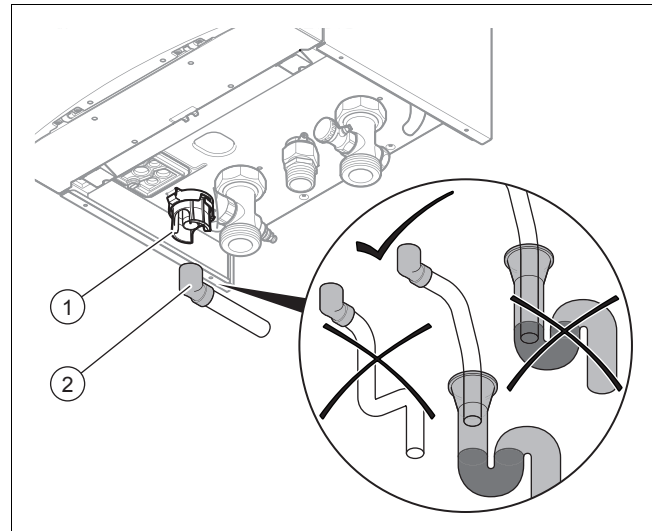
- ▶ Не встановлюйте електричні прилади або предмети, що можуть пошкодитися від води, під виробом.

5.5.4.1 Підключення стічного трубопроводу запобіжного клапану



1. Підключіть запобіжний клапан (1) до придатного стічного контуру. Переконайтеся, що стічний шланг до навколишнього повітря залишається відкритим.
2. Прокладіть стічний трубопровід для запобіжного клапану якомога коротшим і з нахилом.
3. Розташуйте стічний трубопровід таким чином, щоб під час виходу з нього води або пари не створювалась небезпека травмування людей та пошкодження електрообладнання.
4. Переконайтеся, що кінець трубопроводу знаходиться в полі зору.

5.5.4.2 Підключіть стічну трубу конденсату.



- ▶ Дотримуйтеся наведених тут інструкцій, а також законодавчих директив та місцевих приписів щодо стоку конденсату.
- ▶ Використовуйте ПВХ або інший матеріал, придатний для відведення не нейтралізованого конденсату.
- ▶ Якщо використання відповідних матеріалів стічної труби конденсату неможливе, встановіть систему нейтралізації конденсату.
- ▶ Переконайтеся, що стічна труба конденсату має постійний нахил (45 мм на метр) і що на відповідному місці стоку у опалюваному приміщенні будинку можливий стік.
- ▶ Переконайтеся, що стічна труба конденсату не щільно поєднана зі стічним шлангом.
- ▶ Підключіть сифон для конденсату (1). Використовуйте для цього зливний шланг для конденсату (2), що входить у комплект поставки.
- ▶ Підключіть стічну трубу конденсату (не входить до комплекту поставки) до зливного шлангу конденсату (2).

5.6 Монтаж та підключення повітропроводу та газовідводу

5.6.1 Монтаж та підключення системи підведення повітря та газовідводу

1. Використовувані системи підведення повітря та газовідводу вказані в посібнику з монтажу системи підведення повітря та газовідводу, що додається.

Умова: Встановлення у вологих приміщеннях

- ▶ Підключайте виріб до незалежної від подачі повітря з приміщення вентиляційно-витяжної системи.
 - Забір повітря для підтримки горіння не повинен здійснюватись з приміщення, в якому встановлено виріб.



Обережно! **Небезпека отруєння через потрапляння відпрацьованих газів!**

Змазки на мінеральній основі можуть пошкодити ущільнення.

5 Встановлення

- ▶ Для полегшення монтажу замість змазки використовуйте тільки воду або звичайне рідке мило.

2. Змонтуйте систему підведення повітря та газів-воду згідно з посібником з монтажу.

5.6.2 B23 встановлення

Газовідвід дозволеного приладу типу конструкції B23 (атмосферні газові настінні опалювальні прилади) потребує ретельного планування та виконання робіт.

- ▶ При плануванні враховуйте технічні характеристики виробу.
- ▶ Застосовуйте загальноприйняті технічні правила.

5.6.3 Вказівки та інформація зі встановлення B23P

Сфера застосування: B23P

Система газівідводу повинна відповідати вимогам класифікації не нижче T 120 P1 W 1 згідно зі стандартом EN 1443. Максимальна довжина труби вираховується з допустимої різниці тиску в технічних характеристиках.

Максимальна довжина труби (тільки пряма труба) відповідає максимально дозволеній довжині труби димоходу без колін. При використанні колін та вигинів максимальна довжина труб зменшується у відповідності до динамічних характеристик потоку колін. коліна не повинні розташовуватися безпосередньо одне за одним, оскільки інакше надзвичайно підвищується втрата тиску.

На поверхні внутрішньої сторони труби може досягатись температура замерзання, коли труба димоходу встановлюється в холодних приміщеннях або за межами будівлі. Оскільки виріб розраховано за EN 13384-1, ця проблема не повинна виникати при мінімальному навантаженні опалювального приладу при температурі відпрацьованих газів 40 °C. Виріб не можна підключати до каскадної системи випуску відпрацьованих газів, що використовується іншими виробами.

- ▶ Дотримуйтесь діючих внутрішньодержавних та місцевих приписів щодо газівідводів, особливо при встановленні в житлових приміщеннях. Поясніть користувачу правильне керування виробом.

5.6.4 Установка зі зворотним клапаном відпрацьованих газів

При встановленні зворотного клапану відпрацьованих газів потрібне налаштування мінімальної потужності, щоб уникнути проблем з запалюванням.

- ▶ Налаштуйте мінімальну потужність за допомогою діагностичного коду D.085. (→ сторінка 26)

Налаштування мінімальної потужності виробу

	D.085 (заводська настройка)	Налаштування D.085 зі зворотним клапаном відпрацьованих газів
VU 486/5-5 (H-INT IV)	8 кВт	13 кВт
VU 656/5-5 (H-INT IV)	11 кВт	16 кВт

5.7 Електромонтаж



Небезпека!

Небезпека для життя внаслідок ураження електричним струмом!

На клеммах підключення до мережі L та N навіть при вимкненій кнопці увімкнення знаходиться непропадаючий струм!

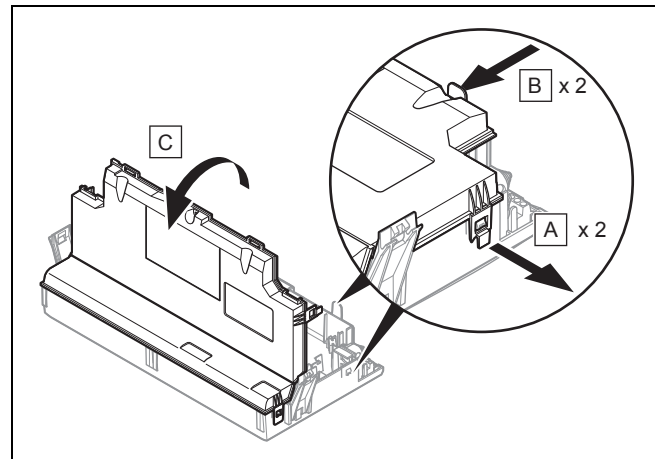
- ▶ Вимкніть подачу живлення.
- ▶ Унеможливіть повторне увімкнення живлення.

Електромонтаж дозволяється виконувати тільки електрику.

5.7.1 Відкривання/закривання розподільчої коробки

5.7.1.1 Відкривання розподільчої коробки

1. Демонтуйте переднє облицювання. (→ сторінка 10)



2. Відкиньте розподільчу коробку на себе.
3. Звільніть 4 затискачі з тримачів (A) і (B) розподільчої коробки.
4. Відкиньте кришку (C) догори.

5.7.1.2 Закривання розподільчої коробки

1. Закрийте кришку, втиснувши її донизу в розподільчу коробку.
2. Слідкуйте, щоб затискачі зафіксувались в тримачах з добре чутиим звуком.
3. Відкиньте розподільчу коробку рухом догори.

5.7.2 Виконання монтажу проводки



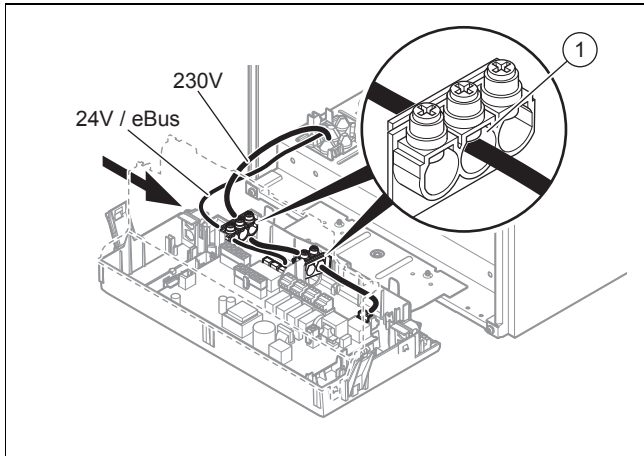
Обережно!

Вірогідність матеріальних збитків в результаті неналежного встановлення!

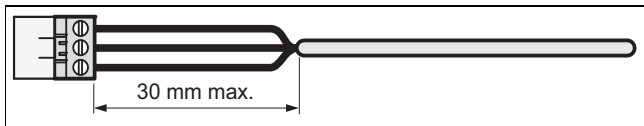
При підключенні мережної напруги до невідповідних клем можливий вихід з ладу електроніки.

- ▶ Не підключайте мережну напругу до клем eBUS (+/-).

- ▶ Приєднуйте мережевий кабель тільки до позначених відповідним чином клем!



1. Прокладайте провід підключення приєднуваного компонента у кабельному каналі ліворуч на нижній стороні виробу.
2. Використовуйте зняття механічного навантаження (1).
3. При необхідності вкоротіть проводи підключення.

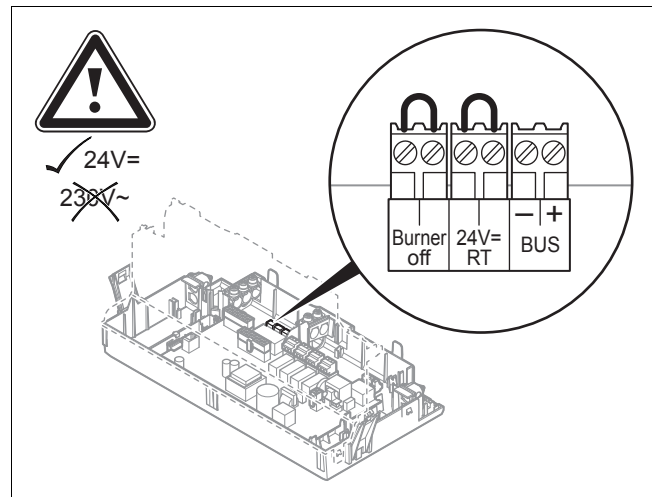


4. Для запобігання короткому замиканню при непередбаченому звільненні жили кабелю, знімайте зовнішню оболонку гнучких проводів на відрізуку не більше 30 мм.
5. Переконайтесь, що ізоляція внутрішніх жил при знятті зовнішньої оболонки не пошкоджена.
6. Знімайте ізоляцію внутрішніх жил тільки настільки, щоб забезпечити добре і надійне з'єднання.
7. Для запобігання короткому замиканню, викликаному незакріпленими проводами, надягніть на звільнені від ізоляції кінці жил спеціальні обжимні закінчення.
8. Нагвинтіть штекер на кабель підключення.
9. Переконайтесь, що всі жили належним чином закріплені на клемі підключення штекера. При необхідності усуньте невідповідність.
10. Вставте штекер відповідно до схеми електричних з'єднань у додатку у відповідне гніздо на платі.

5.7.3 Забезпечення електроживлення

1. Дотримуйтесь всіх діючих приписів.
 - Згідно з чинними нормами, підключення має бути встановлене через електричний розділювальний пристрій з розімкненням контактів щонайменше в 3 мм на кожному полюсі.
2. Вставте штекер мережного кабелю у відповідну розетку.
3. Забезпечте можливість постійного доступу до підключення мережі. Він не повинен бути перекритим або перегордженим.

5.7.4 Підключення регулятора до електроніки



1. Відкрийте розподільчу коробку. (→ сторінка 18)
2. Виконайте монтаж проводки. (→ сторінка 18)
3. **Альтернатива 1 – Підключіть залежний від погодних умов регулятор *eBUS* або регулятор температури приміщення *eBUS*:**
 - ▶ Підключіть регулятор до штекера *BUS*.
 - ▶ Перемкніть перемичкою штекер *24V=RT*, якщо його ще не перемкнули.
3. **Альтернатива 2 – Підключіть регулятор температури приміщення низької напруги *24 V*:**
 - ▶ Підключіть регулятор замість перемички до штекера *24 V*.
3. **Альтернатива 3 – Підключення термостата максимальної температури для підлогового опалення:**
 - ▶ Підключіть термостат максимальної температури замість перемички до штекера *Burner off*.
4. Закрийте розподільчу коробку.
5. Щоб запустити режим роботи **Комфорт** насоса (працює постійно) з регулятором кількох контурів, налаштуйте діагностичний код **D.018** режим роботи насоса з **ЕКО** (насос працює уривчасто) на **Комфорт**. (→ сторінка 27)

5.7.5 Підключення приладдя гідравліки

- ▶ Підключіть приладдя гідравліки відповідно до обраної схеми системи. (→ сторінка 11)

5.7.6 Підключення додаткових вузлів

З вбудованим додатковим реле можна керувати додатковими вузлами.

За допомогою додаткового багатофункціонального модуля можна здійснювати управління ще двома додатковими вузлами.

6 Керування

5.7.6.1 Використання додаткового реле

1. Підключайте наступні вузли за допомогою сірого штекера на платі безпосередньо до вбудованого додаткового реле.
2. Виконайте монтаж проводки. (→ сторінка 18)
3. Для керування приєднаними компонентами оберіть **D.026**. (→ сторінка 26)

5.7.6.2 Використання VR 40 (багатофункціональний модуль 2 з 7)

1. Змонтуйте вузли згідно з відповідним посібником.
2. Для керування реле 1 на багатофункціональному модулі оберіть **D.027**. (→ сторінка 26)
3. Для керування реле 2 на багатофункціональному модулі оберіть **D.028**. (→ сторінка 26)

6 Керування

6.1 Концепція керування

Концепція управління, а також можливості зчитування та налаштування рівня користувача описані в посібнику з експлуатації.

6.2 Виклик рівня спеціаліста



Обережно!

Вірогідність матеріальних збитків в результаті неналежного поводження!



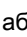


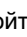
Неправильні настройки на рівні спеціаліста можуть призвести до пошкоджень та функціональних порушень опалювальної установки.

- ▶ Лише кваліфікований спеціаліст має право використовувати рівень спеціаліста.



Вказівка

Рівень спеціаліста захищений від несанкціонованого доступу за допомогою коду доступу.

1. Натисніть одночасно кнопки  та  («і»).
- ◀ На дисплеї з'являється меню.
2. Прокрутіть за допомогою  або , доки не з'явиться пункт меню **Рівень спеціаліста**.
3. Підтвердьте за допомогою (OK).
- ◀ На дисплеї відображається текст **Ввести код** і значення 00.
4. За допомогою  або  настройте значення 17 (код доступу).
5. Підтвердьте за допомогою (OK).
- ◀ З'являється рівень спеціаліста з вибором пунктів меню.

6.3 Live монітор (коди стану)

Меню → **Live монітор**

Код стану на дисплеї повідомляє поточний експлуатаційний стан виробу.

Коди стану – огляд (→ сторінка 43)

6.4 Виклик конфігурації приладу в меню діагностики

Щоб перевірити та налаштувати найважливіші параметри установки, викличте пункт меню **Конфігур. приладу**.

Меню → **Рівень спеціаліста** → **Конфігур. приладу**

Можливості налаштування для більш складних установок знаходяться в **Меню діагностики**.

Меню → **Рівень спеціаліста** → **Меню діагностики**

6.5 Використання тестової програми

Крім помічника зі встановлення, для введення в експлуатацію, технічного обслуговування і усунення несправностей можна також викликати тестові програми.

Меню → **Рівень спеціаліста** → **Тестові програми**

Разом з **Меню функцій** виріб включає **Самоперев. електр.**, а також **Програми перевірок** (→ сторінка 23).

7 Введення в експлуатацію

7.1 Перевірка та підготовка води системи опалення, води для наповнення та води для доливання



Обережно!

Небезпека матеріальних збитків через низьку якість води системи опалення

- ▶ Подбайте про воду системи опалення достатньої якості.

- ▶ Перед наповненням установки або доливанням в неї води перевірте якість води системи опалення.

Перевірка якості води системи опалення

- ▶ Відберіть трохи води з опалювального контуру.
- ▶ Перевірте зовнішній вигляд води системи опалення.
- ▶ При виявленні твердих відкладень установку необхідно очистити від накипу.
- ▶ За допомогою магнітного стержня перевірте наявність магнетиту (оксиду заліза).
- ▶ При виявленні магнетиту очистіть установку і прийміть міри по захисту від корозії. Як варіант - встановіть магнітний фільтр.
- ▶ Перевірте значення рН відібраної води при 25 °С.
- ▶ При значеннях нижчих від 8,2 або вищих від 10,0 очистіть установку і підготуйте воду системи опалення.
- ▶ Переконайтесь, що у воду системи опалення не може проникати кисень.

Перевірка води для наповнення та доливання

- ▶ Перед наповненням установки виміряйте жорсткість води для наповнення та доливання.

Підготовка води для наповнення та доливання

- ▶ При підготовці води для наповнення системи та доливання дотримуйтесь діючих внутрішньодержавних приписів та технічних вимог.

Якщо внутрішньодержавні приписи та технічні вимоги не є більш суворими, то діє наступне:

Підготовка води системи опалення потрібна,

- якщо кількість всієї води для наповнення системи і доливання під час терміну служби установки перевищила в три рази номінальний об'єм опалювальної установки, або
- у випадку недотримання вказаних у наступній таблиці орієнтовних значень, або
- якщо значення рН води системи опалення є нижчим від 8,2 чи вищим від 10,0.

Загальна теплопродуктивність	Жорсткість води при певному об'ємі установки ¹⁾					
	≤ 20 л/кВт		> 20 л/кВт ≤ 50 л/кВт		> 50 л/кВт	
кВт	ppm CaCO ₃	моль/м ³	ppm CaCO ₃	моль/м ³	ppm CaCO ₃	моль/м ³
< 50	< 300	< 3	200	2	2	0,02
від > 50 до ≤ 200	200	2	150	1,5	2	0,02
від > 200 до ≤ 600	150	1,5	2	0,02	2	0,02
> 600	2	0,02	2	0,02	2	0,02

1) Літри номінальної місткості/потужності опалення; для установок з кількома котлами слід використовувати найменшу окрему потужність.



Обережно!

Небезпека матеріальних збитків через наявність у воді системи опалення невідповідних присадок!

Невідповідні присадки можуть викликати зміни в деталях, шум у режимі опалення та можливі подальші негативні наслідки.

- ▶ Не використовуйте невідповідні засоби для захисту від замерзання та корозії, засоби для дезінфекції та герметики.

При належному використанні наступних присадок до цього часу не було виявлено жодних випадків несумісності з нашими приладами.

- ▶ При використанні обов'язково виконуйте вказівки виробника присадок.

За сумісність будь-яких присадок в іншій частині опалювальної системи та за їх ефективність ми не несемо жодної відповідальності.

Присадки для очищення (потрібна наступна промивка)

- Adey MC3+
- Adey MC5
- Fernox F3
- Sentinel X 300

- Sentinel X 400

Присадки, розраховані на тривале перебування в установці

- Adey MC1+
- Fernox F1
- Fernox F2
- Sentinel X 100
- Sentinel X 200

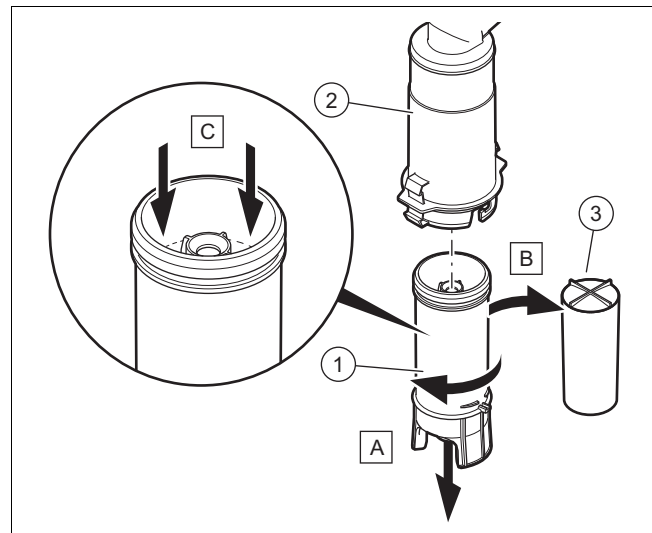
Присадки для захисту від замерзання, розраховані на тривале перебування в установці

- Adey MC ZERO
- Fernox Antifreeze Alphi 11
- Sentinel X 500

- ▶ Якщо ви використали зазначені вище присадки, проінформуйте користувача про супутні заходи.

- ▶ Поясніть користувачу необхідні заходи із захисту від замерзання.

7.2 Наповнення сифону для конденсату



1. Звільніть з фіксації нижню частину сифону (1) з верхньої частини сифону (2), не знімаючи при цьому переднє облицювання виробу.
2. Приберіть поплавок (3).
3. Наповніть водою нижню частину сифону на 10 мм нижче верхнього краю стічної труби конденсату.
4. Встановіть поплавець (3) на місце.



Вказівка

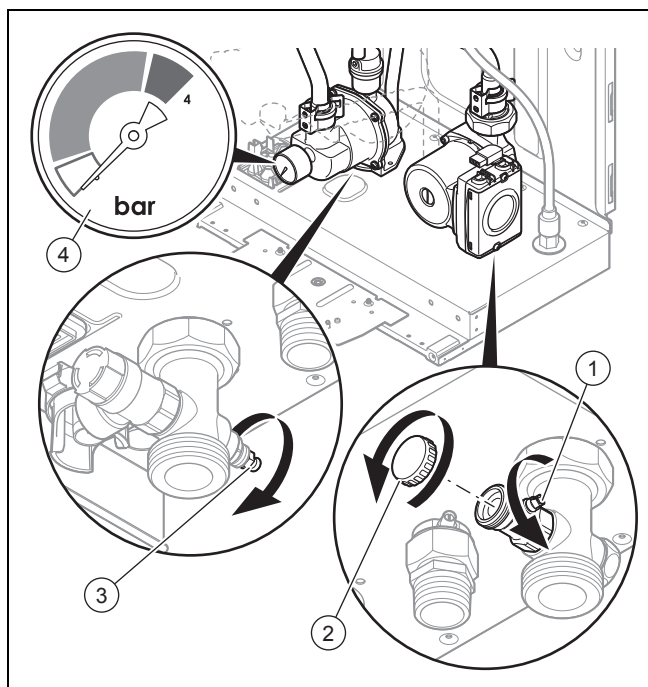
Перевірте, чи є поплавець в сифоні для конденсату.

5. Зафіксуйте нижню частину сифону (1) на верхній частині сифону (2).

7 Введення в експлуатацію

7.3 Наповнення опалювальної установки

1. Перед наповненням опалювальної установки ретельно промийте її.
2. Дотримуйтесь інструкцій до теми Підготовка води системи опалення. (→ сторінка 20)
 - ▽ Якщо неможливо гарантувати умови для підготовки води системи опалення, встановіть зовнішній пластинчатий теплообмінник для захисту виробу.



3. Відкрийте заглушку (2) і з'єднайте підключення крану наповнення та зливний кран відповідно до стандарту з подачею води системи опалення.
4. Відкрийте лінію водопостачання.
5. Відкрийте всі термостатичні клапани радіаторів опалення.
6. Перевірте, чи обидва сервісні крани на виробі відкриті.
7. Повільно відкрийте кран наповнення та зливний кран (1), щоб вода потекла в опалювальну установку.
8. Відкрийте сепаратор повітря (3) і зачекайте, доки вола з сепаратора повітря витікатиме без бульбашок.
9. Видаляйте повітря з радіаторів, поки опалювальна установка не наповниться повністю водою.
10. Перекрийте всі вентиля для видалення повітря.
11. Слідкуйте за тиском заповнення опалювальної установки, що збільшується, за допомогою манометра (4).
 - Для оптимізації видалення повітря тиск повинен бути так обмежений, щоб він перебував у першій третині зеленої області індикації манометра. Після завершення процесу видалення повітря можна налаштувати гідравлічний тиск за допомогою цифрового манометру залежно від мережі розподілення (потрібний залишковий напір, кількарівнева установка ...).
12. Наповнюйте воду до того часу, поки не буде досягнуто необхідного тиску наповнення.

Тиск наповнення

	Рекомендований тиск заповнення	Максимальний тиск заповнення
VU 486/5-5 (H-INT IV)	0,15 ... 0,25 МПа (1,50 ... 2,50 бар)	< 0,40 МПа (< 4,00 бар)
VU 656/5-5 (H-INT IV)	0,15 ... 0,25 МПа (1,50 ... 2,50 бар)	< 0,40 МПа (< 4,00 бар)

13. Перекрийте кран наповнення/зливний кран, а також постачання води системи опалення.
14. Перевірте всі підключення та весь контур на негерметичність.

7.4 Введення виробу в експлуатацію

- ▶ Натисніть кнопку вмикання/вимикання виробу.
 - ◀ На дисплей виводиться основна індикація.

7.5 Проходження помічника зі встановлення

Помічник зі встановлення з'являється при кожному увімкненні виробу до того часу, поки він не буде один раз успішно завершений. Він забезпечує прямий доступ до найважливіших програм перевірок та налаштувань конфігурації під час введення виробу в експлуатацію.

- ▶ Підтвердіть запуск помічника зі встановлення.
 - ◀ Доки активний помічник зі встановлення, всі запити опалення блоковані.
- ▶ Щоб перейти до наступного пункту, кожного разу підтверджуйте за допомогою **Далі**.
 - ▽ Якщо запуск помічника зі встановлення не підтвердити, то через 10 секунд після увімкнення він закривається і знову виводиться основна індикація.

7.5.1 Мова

- ▶ Налаштуйте бажану мову.
- ▶ Для підтвердження бажаної мови та унеможливлення необережної зміни мови натисніть двічі **ОК**.

У випадку необережного налаштування мови, яку ви не розумієте, змініть її наступним чином:

- ▶ Одночасно натисніть кнопки та і утримуйте.
- ▶ Додатково короткочасно натисніть кнопку скидання збою.
- ▶ Тримайте натиснутими та , доки на дисплеї не відобразиться можливість вибору мови.
- ▶ Виберіть потрібну мову.
- ▶ Підтвердіть зміну двічі за допомогою **ОК**.

7.5.2 Наповнення опалювального контуру

Ця функція відображається, але не активна у цьому типі виробу.

7.5.3 Видалення повітря з опалювальної установки

Видалення повітря (відповідає програмі перевірок **P.00**) автоматично активоване в помічнику зі встановлення і відображається на дисплеї, доки активний режим видалення повітря. Без помічника зі встановлення видалення повітря відбувається автоматично.

Програму необхідно виконати один раз, інакше виріб не запуститься.

- ▶ Якщо радіатори опалення в будинку оснащені термостатичними клапанами, переконайтесь, що вони всі відкриті, щоб забезпечити належне видалення повітря з контуру.
- ▶ Для правильного виконання видалення повітря тиск наповнення опалювальної установки не повинен опуститися нижче мінімального тиску наповнення.
 - Мінімальний тиск наповнення опалювальної установки: 0,08 МПа (0,80 бар)



Вказівка

Програма перевірок **P.00** виконується близько 6,5 хвилин на кожен контур.

Після завершення наповнення тиск заповнення опалювальної установки повинен принаймні на 0,02 МПа (0,2 бар) перевищувати протитиск розширювального бака (ADG) ($P_{\text{установка}} \geq P_{\text{ADG}} + 0,02 \text{ МПа}$ (0,2 бар)).

Якщо в кінці програми видалення повітря отримана витрата недостатня, з'являється код помилки **F75** разом з діагностичним кодом **D.149 = 8**. Програма видалення повітря вважається невдалою і повторюється.

- ▶ Переконайтесь, що всі запірні кран гідравлічної установки відкриті.
- ▶ Переконайтесь, що термостатичні клапани радіатора опалення відкриті.
- ▶ Натисніть на кнопку скидання збою виробу, щоб знову запустити автоматичну програму видалення повітря.
- ▶ Перевірте герметичність всіх з'єднань.

7.5.4 Налаштування заданої температури опалення

З цим налаштуванням можна коригувати бажану задану температуру опалення.

7.5.5 Налаштування заданої температури гарячої води

Це налаштування можливе лише тоді, коли у систему встановлено накопичувач гарячої води (додатково). Так можна коригувати потрібну задану температуру гарячої води (на додаткове нагрівання накопичувача).

7.5.6 Максимальне часткове навантаження опалення

Максимальне навантаження опалення виробу можна підлаштувати до потреби тепла установки. Щоб налаштувати значення, яке відповідає потужності приладу в кВт, використовуйте діагностичний код **D.000**.

7.5.7 Додаткове реле та багатофункціональний модуль

Додатково приєднані до установки компоненти можна налаштувати у цих пунктах меню. Можна змінити налаштування через діагностичний код **D.026**, **D.027** і **D.028**.

7.5.8 Телефон спеціаліста

Ви можете ввести свій телефонний номер в меню виробу. Користувач може проглянути цей номер. Телефонний номер може мати довжину до 16 цифр і не повинен містити пробілів.

7.5.9 Завершення помічника зі встановлення

Після успішного проходження та підтвердження помічника зі встановлення при увімкненні він не буде автоматично запускатись.

7.5.10 Запуск помічника зі встановлення заново

У будь-який час можна запустити помічник зі встановлення, викликавши його в меню.

Меню → **Рівень спеціаліста** → **Запуск поміч.встан.**

7.6 Захист від недостатнього тиску води

Для запобігання пошкодженням опалювальної установки внаслідок недостатнього тиску наповнення, виріб оснащено датчиком тиску води. При виході за нижню межу 0,1 МПа (1,0 бар) тиску заповнення виріб сигналізує про недостатній тиск, відображаючи моргаючими символами значення тиску. Якщо тиск заповнення виходить за нижню межу 0,05 МПа (0,5 бар), виріб вимикається. На дисплеї відображається **F.22**.

- ▶ Для повторного введення в експлуатацію долийте воду системи опалення.

Значення на дисплеї блимає, доки не буде досягнуто тиск 0,11 МПа (1,1 бар) або вище.

- ▶ Якщо втрати тиску відбуваються часто, знайдіть і усуньте причину.

Після процесу заповнення функція видалення повітря активна автоматично.

7.7 Використання програм перевірок

Меню → **Рівень спеціаліста** → **Тестові програми** → **Програми перевірок**

Можете викликати різні спеціальні функції виробу, використовуючи різні програми перевірок.

Індикація	Значення
P.00	<p>Програма перевірок видалення повітря: Виконується тактове управління внутрішнім насосом.</p> <p>З опалювального контура і контура гарячої води повітря видаляється через систему сепарації повітря.</p> <p>1 x : запуск видалення повітря опалювального контура</p> <p>2 x (→): Початок видалення повітря з контуру гарячої води</p> <p>3 x (→): новий початок видалення повітря з опалювального контуру</p> <p>1 x (Відміна): завершення програми видалення повітря</p> <p>Вказівка</p> <p>На кожен контур програма видалення повітря виконується протягом 6,5 хвилин, після чого завершується.</p>

7 Введення в експлуатацію

Індикація	Значення
P.01	Програма перевірок максимального навантаження: Після вдалого розпалювання виріб експлуатується з максимальним тепловим навантаженням, якщо це дозволяє витрата у опалювальному контурі. Інакше потужність зменшується для коригування до витрати.
P.02	Програма перевірок мінімального навантаження: Після вдалого розпалювання виріб експлуатується з мінімальним тепловим навантаженням, якщо це дозволяє витрата у опалювальному контурі. Інакше виріб не запалюється і залишається у режимі очікування (код стану S.85).



Вказівка

Якщо виріб знаходиться в стані помилки, запуск програм перевірок неможливий. Стан помилки можна визначити за символом помилки зліва внизу на дисплеї. Спочатку усуньте помилку.

Для завершення програм перевірок можна в будь-який час вибрати, окрім першого введення в експлуатацію (**Відміна**). Щоб розпалити пальник, необхідно один раз повністю виконати цикл видалення повітря.

7.8 Перевірка та налаштування газової системи

7.8.1 Перевірка заводської настройки



Обережно!

Функціональні порушення або скорочення терміну служби виробу в результаті неправильного налаштування виду газу!

Якщо виконання виробу не відповідає наявному на місці виду газу, це може спричинити збої в роботі або передчасне зношення окремих вузлів.

- ▶ Перед введенням виробу в експлуатацію порівняйте інформацію щодо виду газу на паспортній табличці з видом газу, наявним на місці встановлення.

Забезпечуване виробом згоряння перевірене на заводі-виробнику. Виріб попередньо налаштований на роботу з видом газу, вказаним на паспортній табличці. В деяких регіонах з-за особливостей газопостачання потрібна наладка на місці.

Умова: Виконання виробу не відповідає місцевому виду газу

- ▶ Не вводьте виріб в експлуатацію.
- ▶ Виконайте переналадку на інший вид газу, що відповідає вашій установці.

Умова: Виконання виробу відповідає місцевому виду газу

- ▶ Дійте у відповідності до наступного опису.

7.8.2 Перевірка тиску подачі газу

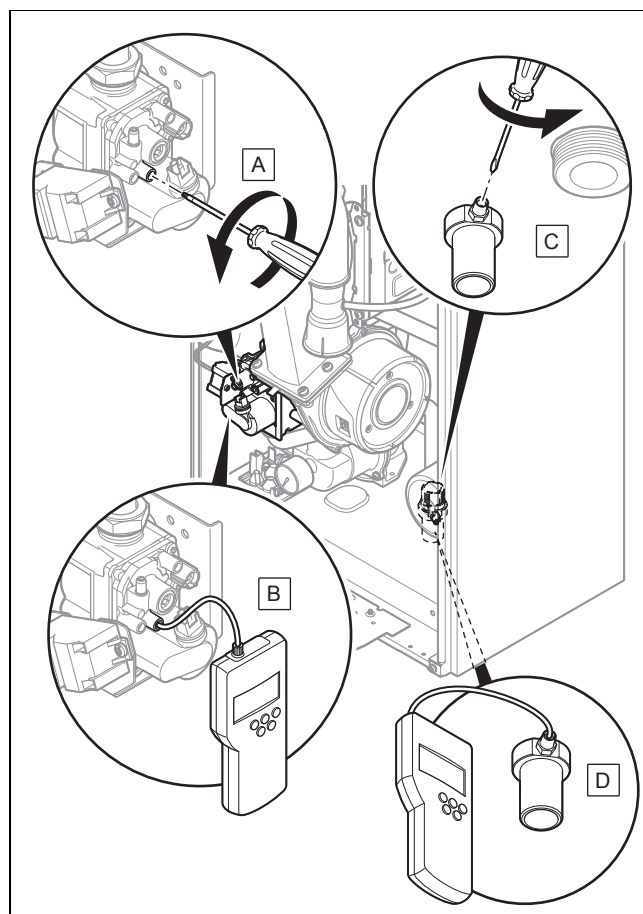


Обережно!

Вірогідність матеріальних збитків та експлуатаційних порушень в результаті неправильного тиску подачі газу!

Якщо тиск подачі газу знаходиться за межами допустимого діапазону, це може викликати несправності під час експлуатації виробу та пошкодження виробу.

- ▶ Виконайте на виробі налаштування.
- ▶ Не вводьте виріб в експлуатацію.



1. Перекрийте запірний газовий кран.
2. **Альтернатива 1 – Вимірювання тиску газу на газовій арматурі::**
 - ▶ Відпустіть вимірювальний штуцер (**A**) на газовій арматурі.
 - ▶ Підключіть цифровий манометр або U-подібний манометр (**B**).
2. **Альтернатива 2 – Вимірювання тиску газу на підключенні газу::**
 - ▶ Відпустіть вимірювальний штуцер (**C**) на газовому підключенні.
 - ▶ Підключіть цифровий манометр або U-подібний манометр (**D**).
3. Відкрийте запірний газовий кран.
4. Відкрийте клапани гідравлічного контуру.

- Введіть виріб в експлуатацію, використовуючи програму перевірок **P.01**.
- Виміряйте тиску подачі газу відносно атмосферного тиску.

Різниця тиску газу на вході/тиску подачі газу при G20

	Допустимий тиск подачі газу, виміряний у точці (D)	Допустимий тиск подачі газу, виміряний у точці (B)
VU 486/5-5 (H-INT IV)	1,30 ... 2,50 кПа (13,00 ... 25,00 мбар)	1,20 ... 2,40 кПа (12,00 ... 24,00 мбар)
VU 656/5-5 (H-INT IV)	1,30 ... 2,50 кПа (13,00 ... 25,00 мбар)	1,15 ... 2,35 кПа (11,50 ... 23,50 мбар)

Різниця тиску газу на вході/тиску подачі газу при G31

	Допустимий тиск подачі газу, виміряний у точці (D)	Допустимий тиск подачі газу, виміряний у точці (B)
VU 486/5-5 (H-INT IV)	2,50 ... 3,50 кПа (25,00 ... 35,00 мбар)	2,45 ... 3,45 кПа (24,50 ... 34,50 мбар)
VU 656/5-5 (H-INT IV)	2,50 ... 3,50 кПа (25,00 ... 35,00 мбар)	2,42 ... 3,42 кПа (24,20 ... 34,20 мбар)

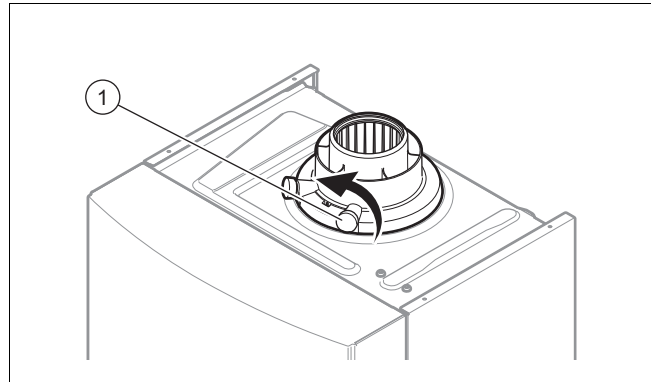
- Вимкніть виріб.
- Перекрийте запірний газовий кран.
- Зніміть манометр.
- Закрутіть вимірювальний штуцер **(A)** або **(C)**.
- Відкрийте запірний газовий кран.
- Перевірте газову герметичність вимірювального штуцера.

Умова: Тиск подачі газу не в допустимому діапазоні

- ▶ Якщо вам не вдається усунути помилку, зверніться до підприємства газопостачання.
- ▶ Перекрийте запірний газовий кран.

7.8.3 Перевірка і налаштування в разі необхідності вмісту CO₂ (налаштування коефіцієнту надлишку повітря)

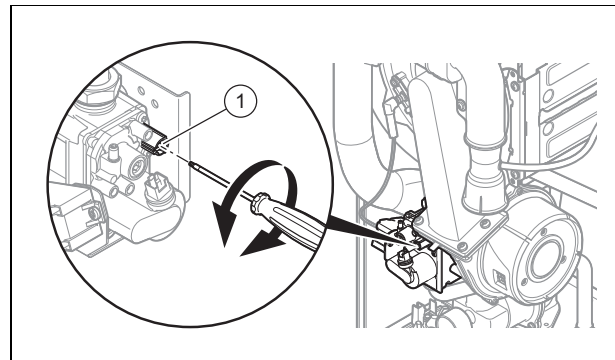
- Переконайтеся, що клапани опалювального контура відкриті.
- Введіть виріб в експлуатацію, використовуючи програму перевірок **P.01**.
- Почекайте не менше 5 хвилин, до досягнення робочої температури виробу.



- Виміряйте вміст CO₂ на вимірювальному патрубку відпрацьованих газів **(1)**.
- Порівняйте виміряне значення з відповідним значенням у таблиці.
Значення налаштування, природний газ G20 (→ сторінка 54)
Значення налаштування, зріджений газ G31 (→ сторінка 54)
- Демонтуйте переднє облицювання. (→ сторінка 10)

Сфера застосування: VU 486/5-5 (H-INT IV)

Умова: Потрібне налаштування вмісту CO₂



- ▶ Налаштуйте вміст CO₂ (значення, отримане при зняттю переднього облицювання) обертаючи гвинт **(1)**.
- ▶ Виконуйте регулювання тільки з кроком 1/8 оберту і чекайте після кожного регулювання стабілізацію значення протягом приблизно 1 хвилини.



Вказівка

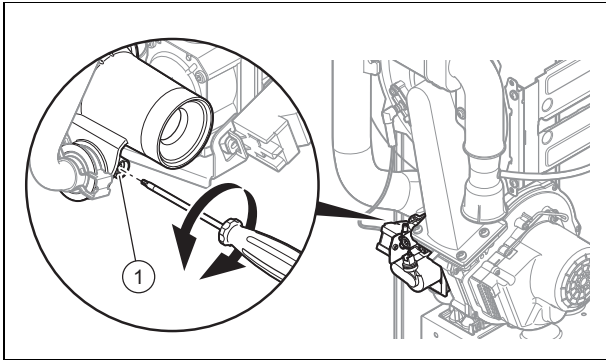
Обертання ліворуч: зменшення вмісту CO₂

Обертання праворуч: збільшення вмісту CO₂

8 Адаптація до опалювальної установки

Сфера застосування: VU 656/5-5 (H-INT IV)

Умова: Потрібне настроювання вмісту CO₂



- ▶ Налаштуйте вміст CO₂ (значення, отримане при зняттю передньому облицюванні) обертаючи гвинт (1).
- ▶ Виконуйте регулювання тільки з кроком 1/8 оберту і чекайте після кожного регулювання стабілізацію значення протягом приблизно 1 хвилини.



Вказівка

Обертання ліворуч: збільшення вмісту CO₂
Обертання праворуч: зменшення вмісту CO₂

7. Після завершення налаштування збережіть програму перевірок.
8. Якщо налаштування в заданому діапазоні неможливе, введення виробу в експлуатацію заборонене.
– Повідомте у сервісну службу.
9. Змонтуйте переднє облицювання. (→ сторінка 10)

7.8.4 Процес переналадки на інший вид газу



Вказівка

Вам необхідний окремий доступний комплект для переналадки.

Процедура переналадки описана в посібнику, що додається до комплекту для переналадки.

- ▶ Дотримуйтеся вказівок посібника комплекта для переналадки для виконання переналадки на інший вид газу на виробі.

7.9 Перевірка герметичності

- ▶ Перевірте систему газопостачання, опалювальний контур та контур гарячої води на герметичність.
- ▶ Перевірте правильність монтажу системи підведення повітря та газівідводу.

Умова: Використання коаксіального димоходу

- ▶ Перевірте, чи камера низького тиску щільно закрита.

7.9.1 Перевірка режиму опалення

1. Переконайтесь у наявності запиту опалення на виробі.
2. Викличте **Live монітор**
Коди стану – огляд (→ сторінка 43)
 - ◁ Якщо виріб працює нормально, на дисплеї з'явиться **S.04**.

7.9.2 Перевірка приготування гарячої води

Умова: Накопичувач підключений



Небезпека!

Небезпека для життя через легіонели!

Розмноження легіонел відбувається при температурі нижче 60°C.

- ▶ Переконайтесь, що користувачу відомі всі заходи із термічної дезінфекції і що він може виконувати всі діючі вимоги з профілактики розвитку легіонел.

- ▶ Переконайтесь у наявності запиту нагріву термостатом накопичувача.
1. Викличте **Live монітор**
Коди стану – огляд (→ сторінка 43)
 - ◁ Якщо завантаження накопичувача відбувається правильно, тоді на дисплеї з'являється **S.24**.
 2. Якщо ви підключили до установки регулятор, на якому можна налаштовувати температуру гарячої води, встановіть температуру гарячої води на опалювальному приладі на максимально можливу.
 3. Налаштуйте на регуляторі задану температуру для підключеного накопичувача гарячої води.
 - ◁ Опалювальний прилад приймає встановлену на регуляторі задану температуру.

8 Адаптація до опалювальної установки

Для коригування найважливіших параметрів установки використовуйте пункт меню **Конфігур. приладу**.

Меню → Рівень спеціаліста → Конфігур. приладу

Також можна запустити помічника зі встановлення вручну.

Меню → Рівень спеціаліста → Запуск поміч.встан.



8.1 Активація діагностичних кодів

Можливості налаштування для більш складних установок знаходяться в діагностичному коді.

Меню → Рівень спеціаліста → Меню діагностики

За допомогою параметрів, позначених в огляді кодів діагностики як такі, що можуть налаштовуватись, можна адаптувати виріб до опалювальної установки та потреб клієнта.

- ▶ Для переходу до іншого коду діагностики, натисніть або .
- ▶ Щоб вибрати параметр для зміни, натисніть (**Вибір**).

- ▶ Для зміни поточного налаштування, натисніть  або .
- ▶ Підтвердьте за допомогою (OK).

8.2 Коригування налаштування для опалення

8.2.1 Максимальне часткове навантаження опалення

Часткове навантаження опалення на заводі-виробнику налаштоване на **Авто**. Якщо потрібно налаштувати максимальну потужність опалення на фіксоване значення, можна визначити за допомогою діагностичного коду **D.000** значення, що відповідає потужності виробу у кВт.

8.2.2 Настроювання часу блокування пальника

Для запобігання частому увімкненню та вимкненню пальника та пов'язаним з цим втратам енергії, після кожного вимкнення пальника відбувається активування електронного блокування повторного увімкнення на визначений час. Час блокування пальника можна адаптувати до характеристик опалювальної установки. Час блокування пальника активний лише для режиму опалення. Відсутній вплив увімкнення режиму приготування гарячої води під час блокування пальника. У діагностичному коді **D.002** можна встановити максимальний час блокування пальника (заводське налаштування: 20 хв). Ефективний час блокування пальника в залежності від заданої температури лінії подачі та максимальний настроюваний час блокування пальника вказаний у наступній таблиці:

T _{vor} (задане) °C	Налаштований максимальний час блокування пальника хв						
	1	5	10	15	20	25	30
30	2,0	4,0	8,5	12,5	16,5	20,5	25,0
35	2,0	4,0	7,5	11,0	15,0	18,5	22,0
40	2,0	3,5	6,5	10,0	13,0	16,5	19,5
45	2,0	3,0	6,0	8,5	11,5	14,0	17,0
50	2,0	3,0	5,0	7,5	9,5	12,0	14,0
55	2,0	2,5	4,5	6,0	8,0	10,0	11,5
60	2,0	2,0	3,5	5,0	6,0	7,5	9,0
65	2,0	1,5	2,5	3,5	4,5	5,5	6,5
70	2,0	1,5	2,0	2,5	2,5	3,0	3,5
75	2,0	1,0	1,0	1,0	1,0	1,0	1,0

T _{vor} (задане) °C	Налаштований максимальний час блокування пальника хв					
	35	40	45	50	55	60
30	29,0	33,0	37,0	41,0	45,0	49,5
35	25,5	29,5	33,0	36,5	40,5	44,0
40	22,5	26,0	29,0	32,0	35,5	38,5
45	19,5	22,5	25,0	27,5	30,5	33,0
50	16,5	18,5	21,0	23,5	25,5	28,0
55	13,5	15,0	17,0	19,0	20,5	22,5
60	10,5	11,5	13,0	14,5	15,5	17,0
65	7,0	8,0	9,0	10,0	11,0	11,5
70	4,0	4,5	5,0	5,5	6,0	6,5

T _{vor} (задане) °C	Налаштований максимальний час блокування пальника хв					
	35	40	45	50	55	60
75	1,0	1,0	1,0	1,0	1,0	1,0



Вказівка

Залишок часу блокування пальника після вимкнення системою регулювання в режимі опалення можна викликати й переглянути через діагностичний код **D.067**.

8.2.3 Скидання залишку часу блокування пальника

Можливість 1

Меню → Скид. часу блок.

На дисплей виводиться поточний час блокування пальника.

- ▶ Підтвердіть скидання часу блокування пальника за допомогою (Вибір).

Можливість 2

- ▶ Натисніть кнопку скидання збоку.

8.2.4 Настроювання часу вибігу та режиму роботи насоса

В **D.001** можна встановити час вибігу насоса (заводське налаштування 5 хв).

Через діагностичний код **D.018** можна налаштувати режим роботи насоса **Комфорт** або **ЕКО**.

У режимі роботи **Комфорт** внутрішній насос вмикається, коли температура лінії подачі опалення стоїть не на **Опалення ВИМК** (→ посібник з експлуатації) і розблоковано запит тепла через зовнішній регулятор.

Режим роботи **ЕКО** (заводська настройка) доцільний для відведення залишкового тепла після приготування гарячої води, якщо потреба тепла дуже низька і існує велика різниця температур між заданим значенням приготування гарячої води і заданим значенням режиму опалення. Завдяки цьому виключається можливість недостатнього постачання житлових приміщень. При наявності потреби тепла по завершенні часу вибігу насос вмикається через кожні 25 хвилин на 5 хвилин.

8.2.5 Налаштування опалювального насоса

8.2.5.1 Настроювання режиму роботи насоса

Виріб оснащено високопродуктивним насосом з регульованим числом обертів. У автоматичному режимі роботи (**D.014** = 0) ступінь насоса регулюється так, щоб забезпечувати постійний доступний тиск. Задане значення для доступного тиску у мбар можна викликати через діагностичний код:

- **D.122** для опалювального контуру
- **D.148** для контуру гарячої води

За необхідності можна вручну виконати налаштування режиму роботи насоса на один з п'яти ступенів на максимально можливу потужність. При цьому регулювання числа обертів вимикається.

8 Адаптація до опалювальної установки

- ▶ Для зміни потужності насоса встановіть **D.014** на бажане значення.



Вказівка

Якщо в опалювальну установку встановити гідравлічний розділювач, рекомендується вимкнути регулювання числа обертів і встановити потужність насоса на фіксоване значення.

8.2.5.2 Підтримка при корекції опалювальної установки або при перевірці витрати

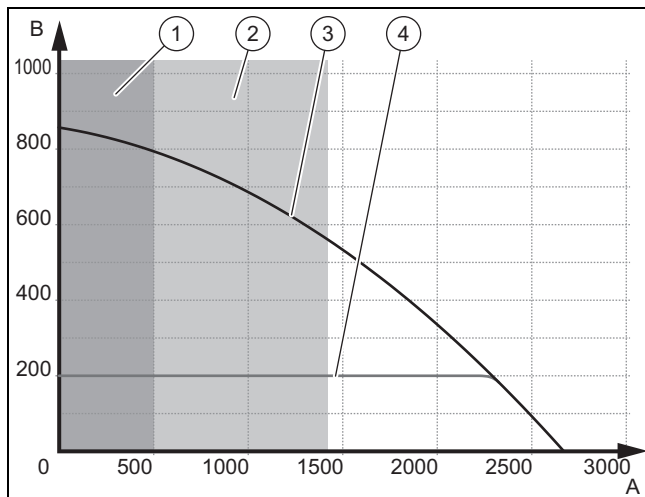
Діагностичний код **D.029** може показувати витрату в реальному часі (у л/хв).

З налаштуванням автоматичного режиму роботи насоса (**D.014** = 0) і визначенням заданого значення для доступного тиску (наприклад **D.122** = 200 мбар) можна регулювати компенсаційні клапани різних радіаторів опалення.

- ▶ Щоб забезпечити експлуатацію насоса, налаштуйте постійний запит опалення (регулятором або кімнатним термостатом).
- ▶ Ізолюйте послідовно кожен радіатор опалення або кожну групу радіаторів опалення.
- ▶ Регулюйте компенсаційний клапан контуру, відобразивши витрату діагностичним кодом **D.029**, щоб досягти витрату, рекомендовану для властивостей радіатора або групи радіаторів опалення.

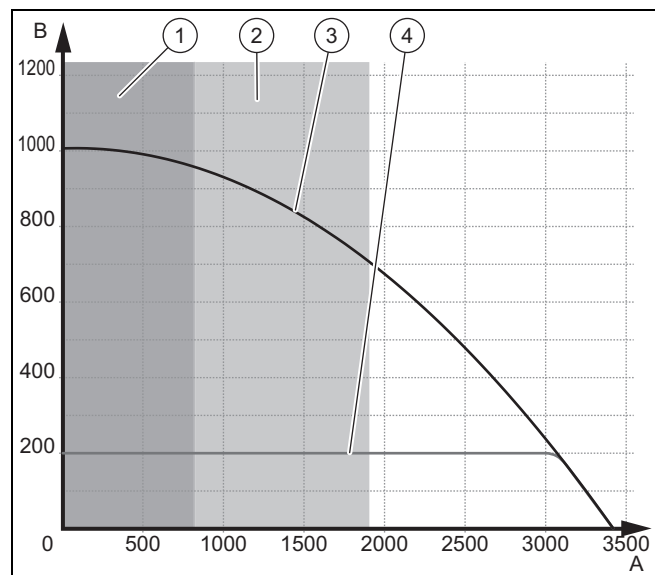
8.2.5.3 Характеристика насоса і робочий діапазон виробу

Сфера застосування: VU 486/5-5 (H-INT IV)



- | | | | |
|---|--|---|-------------------------------------|
| 1 | Діапазон витрати без експлуатації виробу | 3 | Характеристика насоса при 100 % ШІМ |
| 2 | Діапазон витрати з обмеженою температурою лінії подачі та потужністю | 4 | ΔP константа |
| | | A | Об'ємна витрата установки, л/год |
| | | B | Залишковий напір насоса, гПа (мбар) |

Сфера застосування: VU 656/5-5 (H-INT IV)



- | | | | |
|---|--|---|-------------------------------------|
| 1 | Діапазон витрати без експлуатації виробу | 3 | Характеристика насоса при 100 % ШІМ |
| 2 | Діапазон витрати з обмеженою температурою лінії подачі та потужністю | 4 | ΔP константа |
| | | A | Об'ємна витрата установки, л/год |
| | | B | Залишковий напір насоса, гПа (мбар) |

Для забезпечення ідеальної роботи виробу контролюється постійна витрата для визначення робочого діапазону.

8.2.6 Настроювання максимальної температури лінії подачі

У діагностичному коді **D.071** можна налаштувати бажану максимальну температуру лінії подачі для режиму опалення (заводське налаштування: 75°C).

8.2.7 Настроювання регулювання за температурою зворотної лінії

При підключенні виробу до системи підлогового опалення в діагностичному коді **D.017** можна змінити принцип регулювання температури з регулювання за температурою лінії подачі (заводське налаштування) на регулювання за температурою зворотної лінії.

8.3 Настроювання інтервалу технічного обслуговування

Якщо налаштували інтервал техобслуговування, після налаштованої кількості годин роботи пальника з'явиться повідомлення на дисплеї, що потрібно виконати технічне обслуговування виробу, разом з символом технічного обслуговування

- ▶ Налаштуйте кількість годин роботи до наступного технічного обслуговування за допомогою діагностичного коду **D.084**.

Робочі години можна налаштувати з кратністю 10 в діапазоні від 0 до 3010 годин.

Якщо не налаштувати числове значення, а символ «-», тоді функція **Повідомл. про тех. обслуговування** не активна.



Вказівка

Після закінчення настроєної кількості робочих годин інтервал технічного обслуговування потрібно настроїти заново.

9 Передача користувачу

1. Після завершення встановлення наклейте наклейку мовою користувача з комплекту поставки на передню сторону виробу.
2. Поясніть користувачу розташування та принцип роботи захисних пристосувань.
3. Поясніть користувачу порядок поведінки з виробом. Дайте відповідь на всі його питання. Особливо зверніть увагу користувача на вказівки з безпеки, яких він повинен дотримуватися.
4. Поясніть користувачеві, що необхідно проводити технічне обслуговування виробу із зазначеною періодичністю.
5. Передайте користувачу на зберігання всі посібники та документацію до приладу.
6. Поясніть користувачу вжиті заходи для підведення повітря для підтримки горіння та відведення відпрацьованих газів. Особливо звертайте увагу на те, що заборонено вносити зміни.

10 Усунення несправностей

Огляд кодів помилки міститься в додатку.


Повідомлення про помилку – огляд (→ сторінка 44)

10.1 Звернення до сервісного партнера

Звертаючись до свого сервісного партнера, за можливості вкажіть йому наступне

- відображуваний код помилки (**F.xx**),
- відображуваний стан виробу (**S.xx**).

10.2 Виклик сервісних повідомлень

Якщо на дисплеї з'явився символ технічного обслуговування , це свідчить про наявність сервісного повідомлення.

Символ технічного обслуговування з'являється, наприклад, після закінчення налаштованого інтервалу технічного обслуговування. Виріб не знаходиться в режимі помилки.

- ▶ Для отримання більш детальної інформації щодо сервісного повідомлення, викличте **Live монітор**. (→ сторінка 20)


10.3 Зчитування кодів помилки

При виникненні помилки приладу або в системі на дисплеї відображається код **F.xx**.

Повідомлення про помилку – огляд (→ сторінка 44)

Коди помилки мають пріоритет перед всіма іншими видами індикації.

При одночасному виникненні кількох помилок дисплей почергово відображає відповідні коди помилок, на дві секунди кожен.


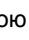
- ▶ Усуньте помилку.
- ▶ Щоб знову ввести виріб в експлуатацію, натисніть кнопку скидання збою  (→ посібник з експлуатації).
- ▶ Якщо помилку усунути неможливо й вона знову виникає після кількох спроб скидання збою, зверніться до сервісної служби.

10.4 Опитування пам'яті помилок


Меню → Рівень спеціаліста → Список помилок

Виріб оснащено пам'яттю помилок. В ній зберігається десять останніх помилок в хронологічній послідовності.

На дисплей виводиться:

- Кількість помилок, що виникли
- поточна помилка з номером помилки **F.xx**
- простий текст з поясненням помилки
- ▶ Відобразити десять останніх помилок, що виникли, можна за допомогою кнопки  або .
- Повідомлення про помилку – огляд (→ сторінка 44)

10.5 Скидання пам'яті помилок

- ▶ Для очищення пам'яті помилок двічі натисніть  (**Видалити, ОК**).

10.6 Виконання діагностики

- ▶ За допомогою діагностичного коду можна змінити в діагностиці помилок окремий параметр або відобразити подробиці. (→ сторінка 26)

10.7 Використання програм перевірок

- ▶ Для усунення несправностей можна також використовувати програми перевірок. (→ сторінка 23)

10.8 Скидання параметрів на заводські настройки

- ▶ Щоб одночасно скинути всі параметри на заводські налаштування, встановіть діагностичний код **D.096 1**.

10 Усунення несправностей

10.9 Заміна несправних деталей

1. Перед кожним ремонтом проводьте підготовчі роботи. (→ сторінка 30)
2. Після кожного ремонту перевіряйте, чи усі елементи встановлені належним чином. (→ сторінка 34)

10.9.1 Придбання запасних частин

Оригінальні деталі виробу пройшли сертифікацію виробником у ході перевірки на відповідність установленим вимогам. Застосування інших, несертифікованих або не рекомендованих запчастин під час технічного обслуговування або ремонту може призвести до втрати виробом відповідності встановленим вимогам і чинним стандартам.

Ми наполегливо рекомендуємо застосовувати виключно оригінальні запасні частини від виробника з метою забезпечення безперебійну та безпечну роботу виробу. Докладнішу інформацію щодо доступних оригінальних запчастин можна отримати за контактною адресою, вказаною на задній сторінці цього посібника.

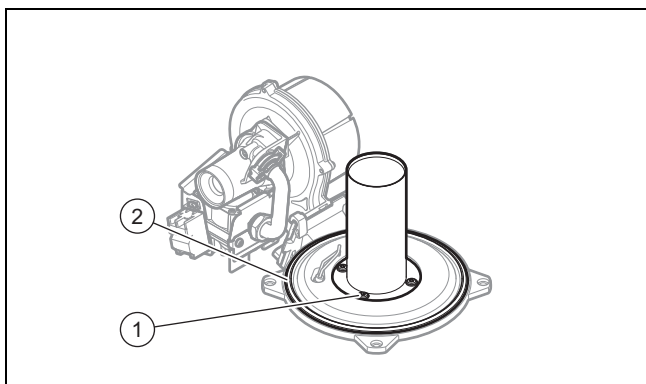
- ▶ Якщо для виконання технічного обслуговування або ремонту потрібні запасні частини, використовуйте виключно рекомендовані запасні частини для цього виробу.

10.9.2 Підготовка ремонту

1. Виведіть виріб з експлуатації.
2. Від'єднайте виріб від електричної мережі.
 - Виконайте всі потрібні заходи, щоб його не можна було знову увімкнути.
3. Демонтуйте переднє облицювання. (→ сторінка 10)
4. Перекрийте запірний газовий кран.
5. Перекрийте сервісні крани на лінії подачі та зворотній лінії системи опалення.
6. Перекрийте сервісний кран в лінії холодної води.
7. Спорожніть виріб для заміни гідравлічних компонентів. (→ сторінка 38)
8. Переконайтесь, що вода не крапає на частини, що знаходяться під напругою (наприклад, розподільчу коробку).
9. Використовуйте тільки нові ущільнення.

10.9.3 Заміна пальника

1. Зніміть компактний термомодуль. (→ сторінка 35)



2. Відпустіть чотири гвинти (1) на пальнику.
3. Зніміть пальник.
4. Змонтуйте новий пальник і нове ущільнення.

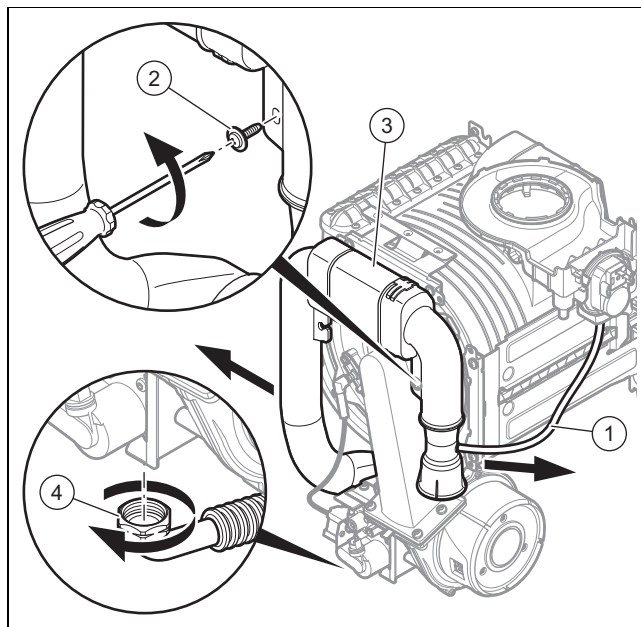
5. Замініть ущільнення пальника (2).
6. Встановіть компактний термомодуль. (→ сторінка 36)

10.9.4 Заміна газової арматури, трубки Вентурі або вентилятора

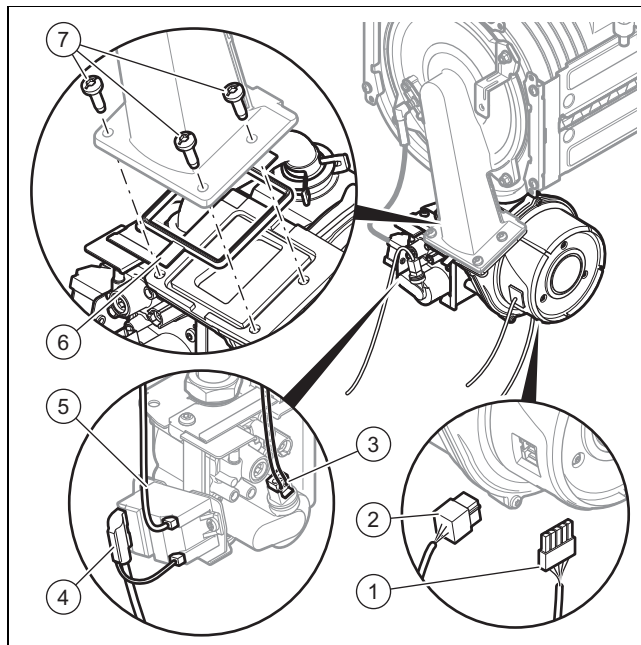


Вказівка

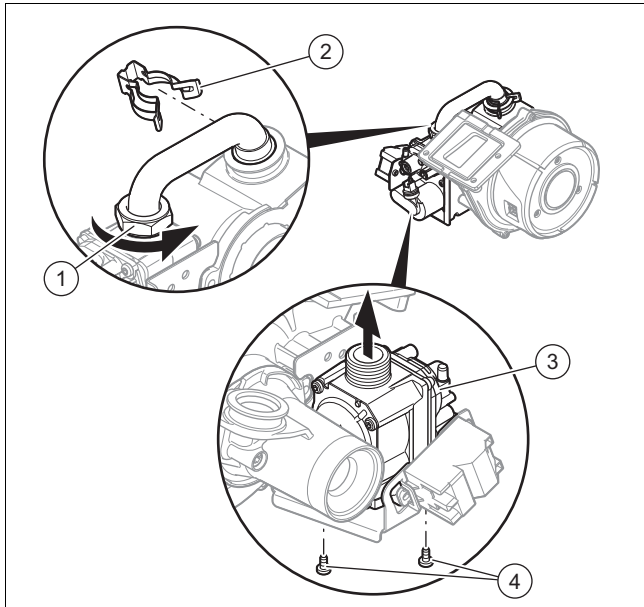
Тепер порушену пломбу слід повернути до попереднього стану.



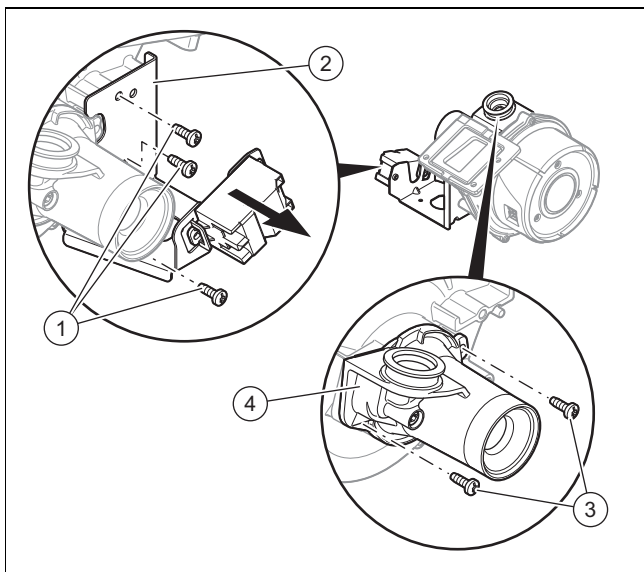
1. Затисніть силіконову трубу випробувальної системи для кількості витрати повітря (1).
2. Викрутіть кріпильний гвинт (2) і зніміть повітрязабірну трубу (3) повітрязабірного патрубка.
3. Відгвинтіть накидну гайку (4) з газової арматури.



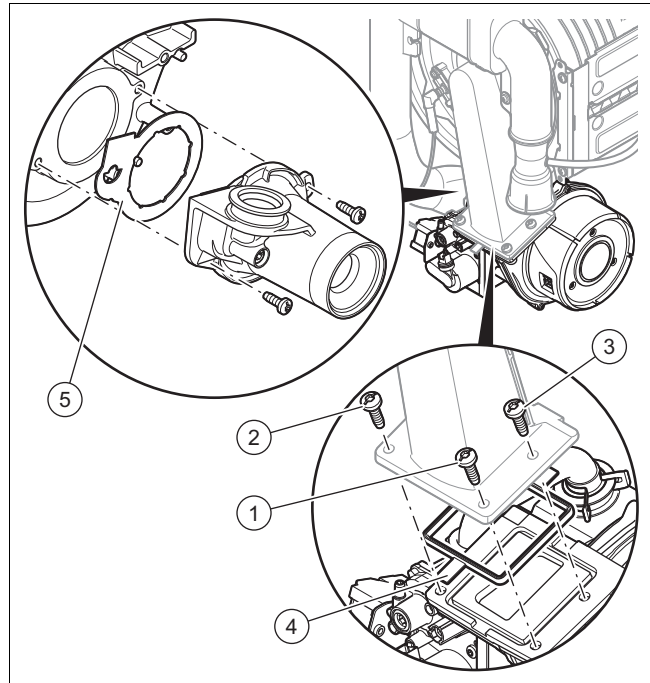
4. Витягніть штекер (1), (2), (3), (4) і (5).
5. Викрутіть три гвинти (7) між трубою суміші та фланцем вентилятора.
6. Замініть ущільнення (6).



7. Вийміть весь вузол, що складається з вентилятора, трубки Вентурі та газової арматури.
8. Відпустіть гайку (1) на газовій арматурі.
9. Зніміть хомут (2).
10. Послабте кріпильні гвинти (4) на тримачі газової арматури.
11. Вийміть газову арматуру (3) з тримача.
12. Поміняйте газову арматуру, якщо вона несправна.



13. Демонтуйте тримач (2) газової арматури. Для цього викрутіть три гвинти (1).
14. Викрутіть кріпильні гвинти (3) трубки Вентурі.
15. Зніміть трубку Вентурі (4).
16. Поміняйте трубку Вентурі, якщо вона несправна.
17. Поміняйте вентилятор, якщо він несправний.



18. Встановіть деталі у зворотному порядку. В місцях (4) та (5) обов'язково використовуйте нові ущільнення. Дотримуйтесь послідовності затягування трьох гвинтів, що з'єднують вентилятор з трубою суміші, за нумерацією (1), (2) та (3).
19. Пригвинтіть газову трубу до газової арматури. Використовуйте при цьому нові ущільнення.
20. Затягуючи накидні гайки, утримуйте газову арматуру.
21. Після завершення монтажу нових деталей виконайте наступне.

Умова: Газова арматура

- Виконайте перевірку герметичності, перевірте значення вмісту CO₂ і за необхідності настрійте його.

Умова: Трубка Вентурі

- Перевірте значення вмісту CO₂ і за необхідності настрійте його.

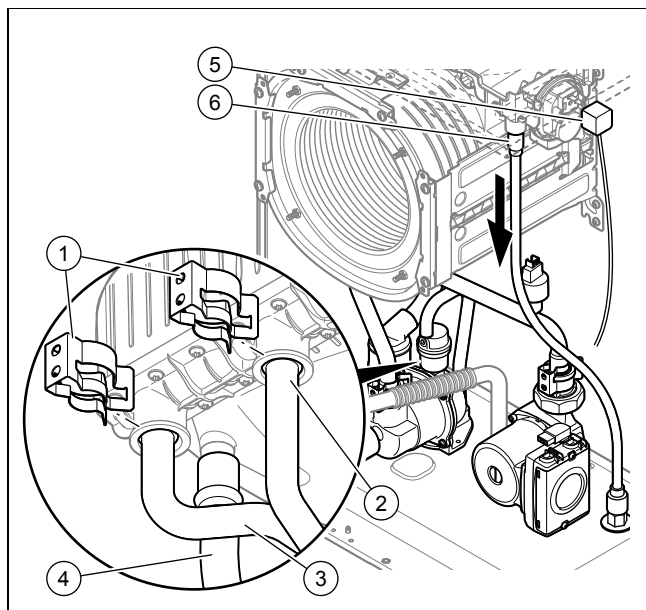
Умова: Вентилятор

- Перевірте значення вмісту CO₂ і за необхідності настрійте його.

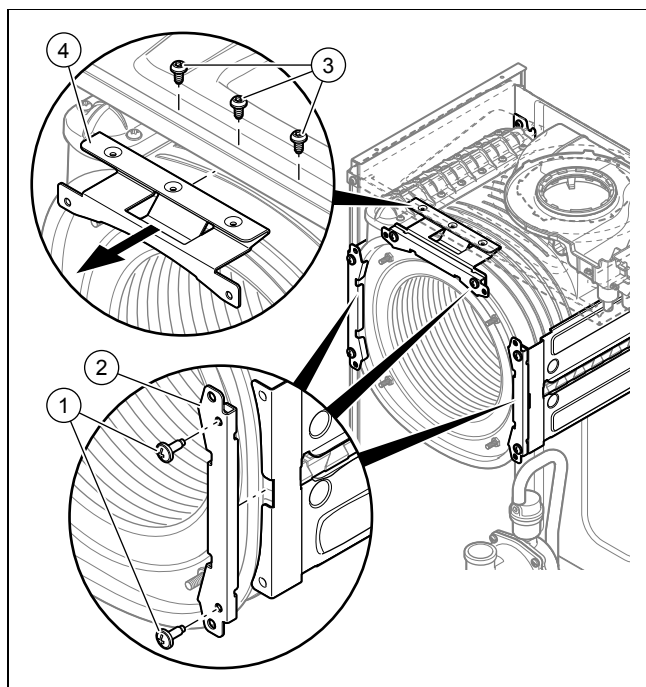
10.9.5 Заміна теплообмінника

1. Демонтуйте перехідник газовідводу.
2. Зніміть компактний термомодуль. (→ сторінка 35)

10 Усунення несправностей



3. Зніміть хомути (1).
4. Відпустіть трубу лінії подачі (2) та трубу зворотної лінії (3).
5. Зніміть стічний шланг конденсату (4) з теплообмінника.
6. Зніміть стічний шланг дощової води (6) з теплообмінника.
7. Від'єднайте штекер (5).



8. Зніміть гвинти (1) та (3).
9. Зніміть тримач теплообмінника (2) і (4).
10. Потягніть теплообмінник в напрямку донизу і праворуч і вийміть його з виробу.
11. Змонтуйте новий теплообмінник в зворотній послідовності.



Обережно!

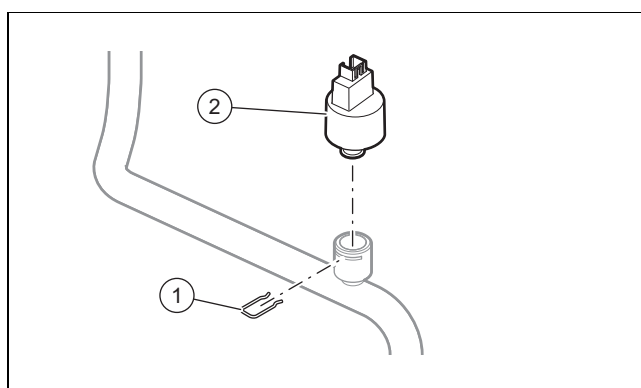
Небезпека отруєння через потрапляння відпрацьованих газів!

Змазки на мінеральній основі можуть пошкодити ущільнення.

- Для полегшення монтажу замість змазки використовуйте тільки воду або звичайне рідке мило.

12. Замініть ущільнення.
13. Вставте трубу лінії подачі і зворотної лінії до упору в теплообмінник.
14. Переконайтеся, що хомути правильно підключені до патрубків лінії подачі та зворотної лінії.
15. Встановіть компактний термомодуль. (→ сторінка 36)
16. Наповніть виріб, при необхідності - опалювальну установку і видаліть з них повітря.

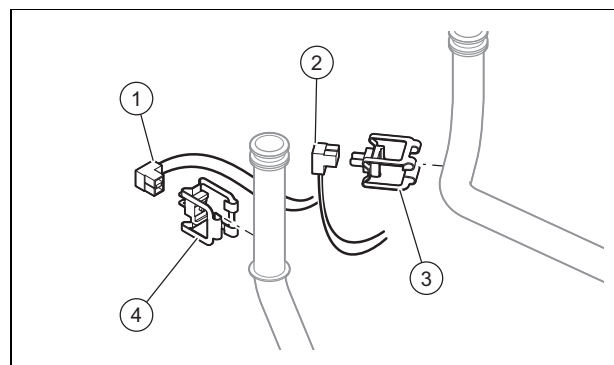
10.9.6 Замінити датчик тиску



1. Від'єднайте штекер датчика тиску.
2. Приберіть затискач кріплення (1).
3. Приберіть несправний датчик тиску (2).
4. Замініть датчик тиску.
5. Наповніть виріб, при необхідності - опалювальну установку і видаліть з них повітря.

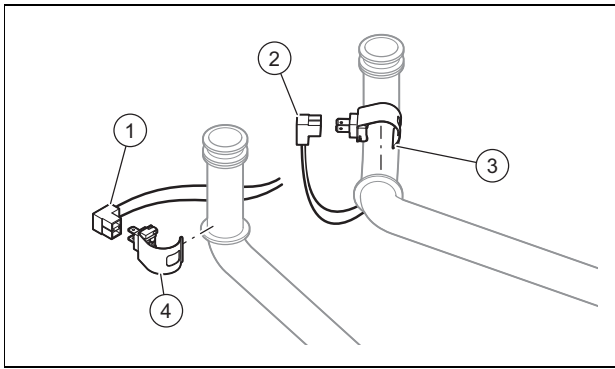
10.9.7 Заміна датчика температури лінії подачі та зворотної лінії опалення

Сфера застосування: VU 486/5-5 (H-INT IV)



- Розфіксуйте датчик температури лінії подачі (4) або зворотної лінії (3) опалення.

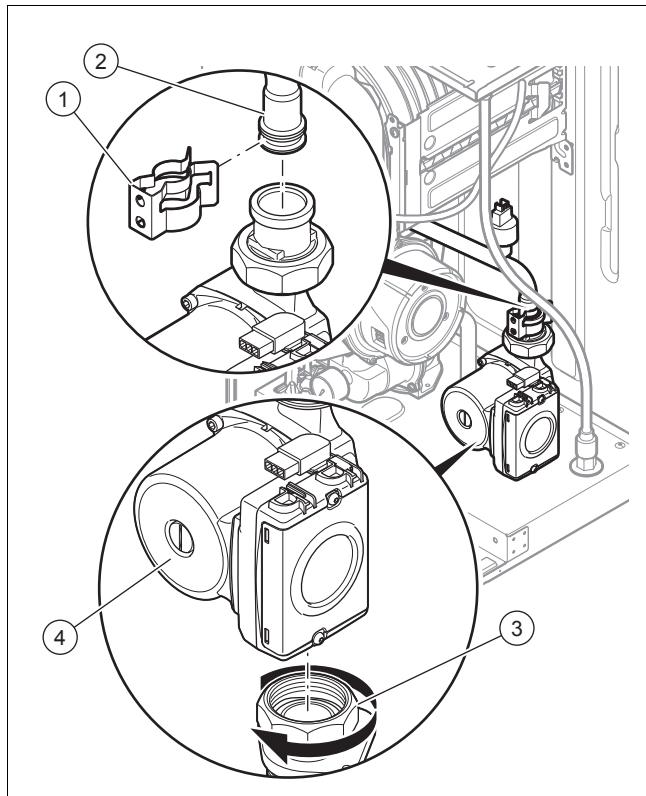
Сфера застосування: VU 656/5-5 (H-INT IV)



► Розфікуйте датчик температури лінії подачі (4) або зворотної лінії (3) опалення.

1. Зніміть штекер лінії подачі (1) або зворотної лінії опалення (2).
2. Встановіть новий датчик температури.
3. При повторному монтажі враховуйте кольори жил.
 - Синя жила: зворотна лінія системи опалення
 - Червона жила: лінія подачі системи опалення

10.9.8 Заміна насоса



1. Ziehen Sie den Stecker (5) der Pumpe ab.
2. Зніміть хомут (1) з труби (2).
3. Від'єднайте підключення (3) під насосом.
4. Приберіть несправний насос (4).
5. Від'єднайте підключення (5) на насосі.
6. Замініть ущільнення.
7. Монтуйте новий насос. Виконуйте при цьому все у зворотній послідовності.

10.9.9 Заміна головної плати та/або плати інтерфейсу користувача



Обережно!

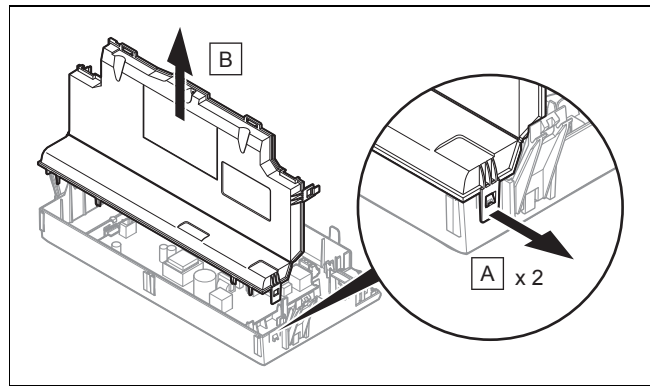
Вірогідність матеріальних збитків з-за неналежного ремонту!

Використання неправильної плати може спричинити пошкодження електроніки.

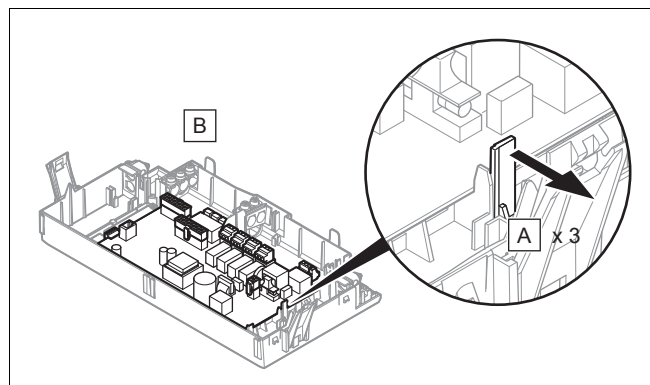
- Перед заміною переконайтесь у наявності правильної плати.
- Не використовуйте при заміні в жодному випадку іншу плату.

При заміні тільки одного вузла настроєні параметри приймаються автоматично. Новий вузол при увімкненні виробу приймає настроєні раніше параметри від вузла, що не замінювався.

10.9.9.1 Заміна головної плати



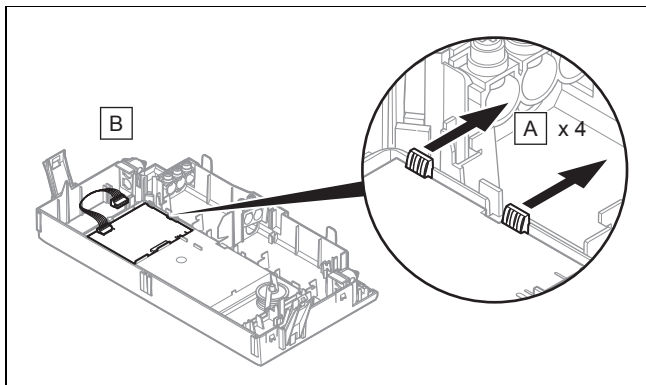
1. Відкрийте розподільчу коробку. (→ сторінка 18)
2. Від'єднайте 2 затискача (A) розподільчої коробки.
3. Зніміть кришку (B) розподільчої коробки.



4. Зніміть плату відповідно до інструкцій монтажу, що входять до комплекту запасної частини.
5. Витягніть всі штекери з плати.
6. Розкрийте кріпильні накладки (A), щоб мати можливість зняти плату.
7. Зніміть плату (B).
8. Монтуйте нову плату.
9. Вставте штекер на нову плату.

11 Огляд та технічне обслуговування

10.9.9.2 Заміна плати інтерфейса користувача



1. Демонтуйте головну плату.
2. Витягніть всі штекери з плати інтерфейса користувача.
3. Розкрийте кріпильні накладки (A), щоб мати можливість зняти плату інтерфейса користувача.
4. Зніміть плату інтерфейса користувача (B).
5. Монтуйте нову плату інтерфейса користувача.
6. Вставте штекер на нову плату інтерфейса користувача.
7. Установіть головну плату на місце.

10.9.9.3 Заміна головної плати та плати інтерфейсу користувача одночасно

1. При одночасній заміні обох вузлів, після увімкнення виріб переходить безпосередньо в меню для настроювання мови. Заводська настройка - англійська.
2. Виберіть потрібну мову.
3. Підтвердьте вказане значення за допомогою (ОК).
4. Налаштуйте код виробу **D.093**, що стоїть на паспортній таблиці.
5. Підтвердьте своє настроювання.
 - ◁ Тепер електроніка налаштована на тип виробу (модель), а параметри всіх кодів діагностики відповідають заводським налаштуванням.
 - ◁ Відбувається самостійний перезапуск дисплею з помічником зі встановлення.
6. Виконайте характерні для установки налаштування.

10.9.10 Завершення ремонту

1. Відкрийте сервісний кран у трубопроводі холодної води.
2. Відкрийте всі сервісні крани та запірний газовий кран.
3. Перевірте герметичність газопроводу та гідравлічного контуру.
4. Змонтуйте переднє облицювання. (→ сторінка 10)
5. Увімкніть виріб. (→ сторінка 22)
6. Перевірте працездатність виробу.
7. Перевірте герметичність виробу.. (→ сторінка 26)

11 Огляд та технічне обслуговування

- ▶ Дотримуйтеся мінімальних інтервалів для огляду та техобслуговування (→ таблиця у додатку).

- ▶ Виконуйте технічне обслуговування виробу раніше, якщо результати огляду свідчать про необхідність виконання технічного обслуговування раніше запланованих термінів.

11.1 Використання меню функцій

За допомогою меню функцій можна виконувати управління окремими вузлами опалювальної установки і їх перевірку.

Меню → Рівень спеціаліста → Тестові програми → Меню функцій

- ▶ Виберіть вузол опалювальної установки.
- ▶ Підтвердьте за допомогою (Вибір).

Індикація	Тестова програма	Дія
T.01	Перевірка внутрішнього насоса	Внутрішній опалювальний насос вмикається та вимикається.
T.02	Перевірка насоса завантаження накопичувача гарячої води	Насос завантаження накопичувача гарячої води вмикається та вимикається.
T.03	Перевірка вентилятора	Вентилятор вмикається і вимикається, потім він працює з максимальною частотою обертів.
T.04	не активно	
T.05	Перевірка циркуляційного насоса гарячої води	Циркуляційний насос гарячої води вмикається та вимикається.
T.06	Перевірка зовнішнього насоса	Зовнішній опалювальний насос (якщо є) вмикається та вимикається.
T.08	Перевірка пальника	Виріб запускається і переходить на мінімальне навантаження. На дисплеї відображається температура лінії подачі.

- ▶ Для завершення меню функцій виберіть (Відміна).

11.2 Виконання самоперевірки електроніки

Меню → Рівень спеціаліста → Тестові програми → Самоперев. електр.

Завдяки самоперевірці електроніки можливий повний контроль плат.

11.3 Чищення/Перевірка деталей

1. Перед кожним очищенням/перевіркою проводьте підготовчі роботи. (→ сторінка 35)
2. Після кожного очищення/перевірки перевіряйте, чи усі елементи встановлені належним чином. (→ сторінка 38)

11.3.1 Підготовка робіт з чищення та випробування

1. Виведіть виріб з експлуатації.
2. Від'єднайте виріб від електричної мережі.
 - Виконайте всі потрібні заходи, щоб його не можна було знову увімкнути.
3. Демонтуйте переднє облицювання. (→ сторінка 10)
4. Перекрийте запірний газовий кран.
5. Перекрийте сервісні крани на лінії подачі та зворотній лінії системи опалення.
6. Перекрийте сервісний кран в лінії холодної води.
7. Спорожніть виріб, якщо виконується втручання у гідравлічні компоненти. (→ сторінка 38)
8. Переконайтесь, що вода не крапає на частини, що знаходяться під напругою (наприклад, розподільчу коробку).
9. Використовуйте тільки нові ущільнення.

11.3.2 Демонтаж компактного термомодуля



Небезпека!

Небезпека для життя та вірогідність матеріальних збитків через гарячі відпрацьовані гази!

Ущільнення, ізолюючий мат та самостопорні гайки на фланці пальника не повинні мати пошкоджень. Інакше можливий витік гарячих відпрацьованих газів, що може призвести до травмування та матеріальних збитків.

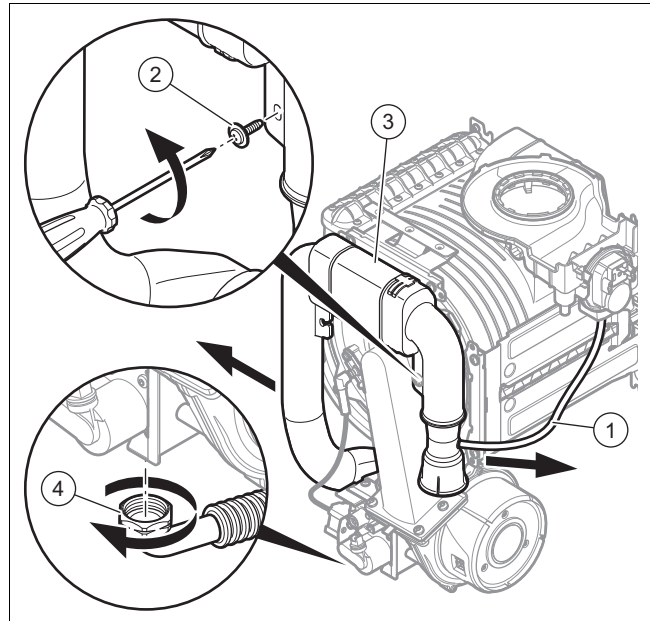
- ▶ Після кожного відкриття фланця пальника замініть ущільнення.
- ▶ Після кожного відкриття фланця пальника замініть самостопорні гайки на фланці пальника.
- ▶ При появі ознак пошкоджень ізолюючого мату на фланці пальника або на задній стінці теплообмінника замініть ізолюючий мат.



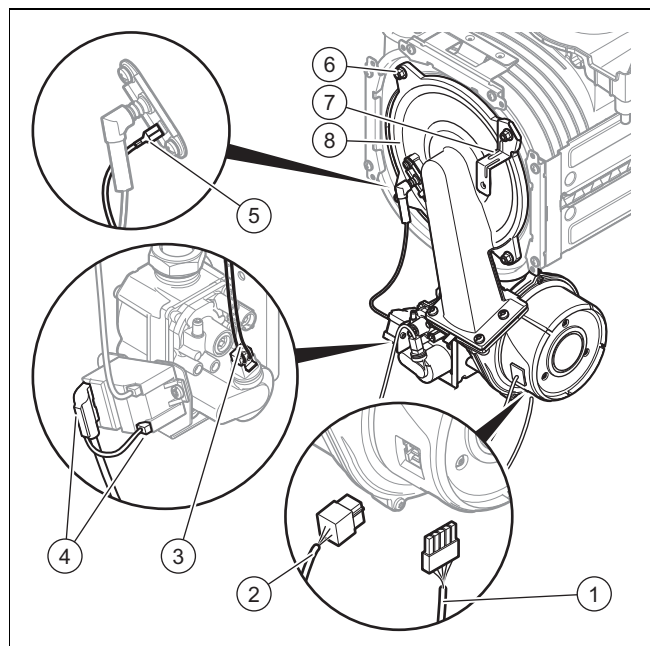
Вказівка

Компактний термомодуль у зборі складається з п'яти основних вузлів:

- вентилятор з регульованою частотою обертання,
- газова арматура разом з кріпильною пластинкою,
- трубка Вентурі разом з датчиком масового потоку та приєднувальною трубою газу,
- фланець пальника,
- пальник з попереднім змішуванням.



1. Затисніть силіконову трубу випробувальної системи для кількості витрати повітря (1).
2. Викрутіть кріпильний гвинт (2) і зніміть повітрязбірну трубу (3) повітрязбірної патрубку.
3. Відгвинтіть накидну гайку (4) з газової арматури .

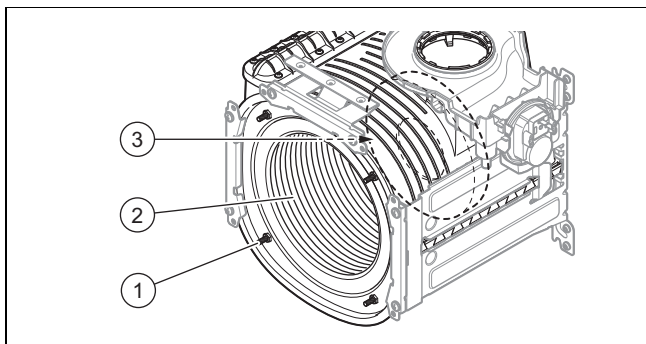


4. Зніміть штекер кабеля заземлення (5) з електрода розпалювання.
5. Зніміть штекер (4) з запалювального пристрою.
6. Зніміть штекери (1) та (2) з двигуна вентилятора, натиснувши на фіксуючий язичок.
7. Зніміть штекер з газової арматури (3).
8. Згвинтіть чотири гайки (6).
9. Зніміть кріпильну накладку (7) повітрязбірної труби.
10. Вийміть монтажну групу компактного термомодуля (8) з теплообмінника.
11. Перевірте пальник і теплообмінник на наявність пошкоджень і забруднень.
12. За необхідності очистіть або замініть деталі у відповідності до наведених нижче розділів.
13. Встановіть нове ущільнення фланця пальника.

11 Огляд та технічне обслуговування

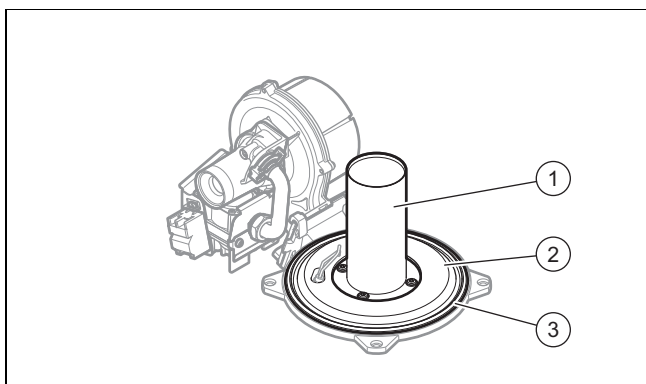
14. Перевірте ізолюючі мати на задній стінці теплообмінника.
 - Виявивши ознаки пошкодження, замініть ізолюючий мат.
15. Перевірте теплоізоляційний матеріал на фланці пальника.
 - Виявивши ознаки пошкодження, замініть ізолюючий мат.

11.3.3 Очищення теплообмінника



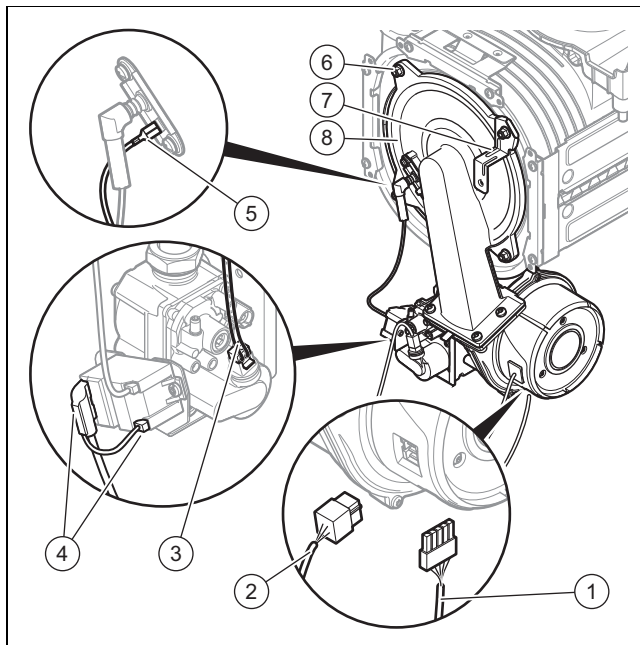
1. В жодному разі не відпускайте чотири гайки на шпильках (1) і не підтягуйте їх.
2. Очищуйте нагрівальну спіраль (2) теплообмінника водою або, за необхідності, оцтом (з вмістом кислоти не більше 5%). Дайте оцту подіяти на теплообмінник протягом 20 хвилин.
3. Видаліть розм'якшені забруднення струменем води під великим тиском або пластмасовою щіткою. Стежте за тим, щоб не обризкати ніякі інші деталі. Не спрямовуйте струмінь води безпосередньо на ізолюючий мат (3) на задній стінці теплообмінника.
 - ◁ Вода витікає з теплообмінника через сифон для конденсату.
4. Перевіряйте ізолюючі мати теплообмінника на предмет пошкоджень.
 - ▽ Ізолювальний мат пошкоджений:
 - Замініть ізолюючий мат.

11.3.4 Перевірка пальника

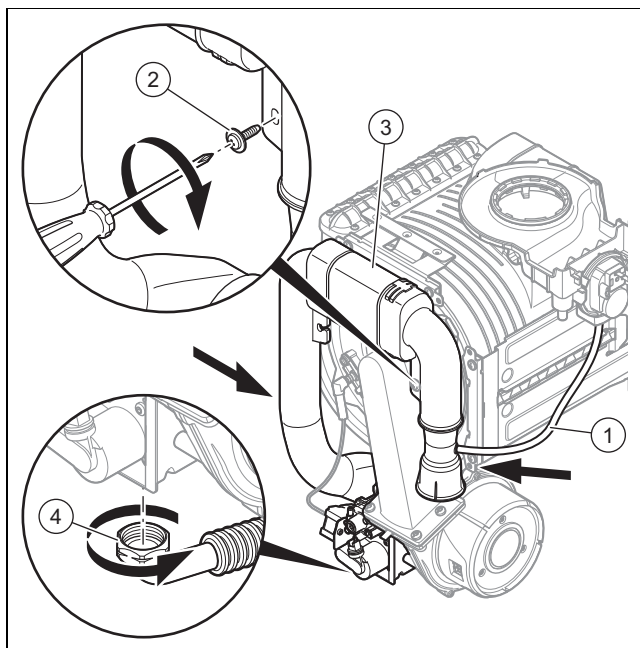


1. Перевірте поверхню пальника (1) на наявність пошкоджень. Виявивши пошкодження, замініть пальник.
2. Перевірте ізоляцію пальника (2). Поміняйте ізоляцію пальника при потребі.
3. Встановіть нове ущільнення фланця пальника(3).

11.3.5 Встановлення компактного термомодуля



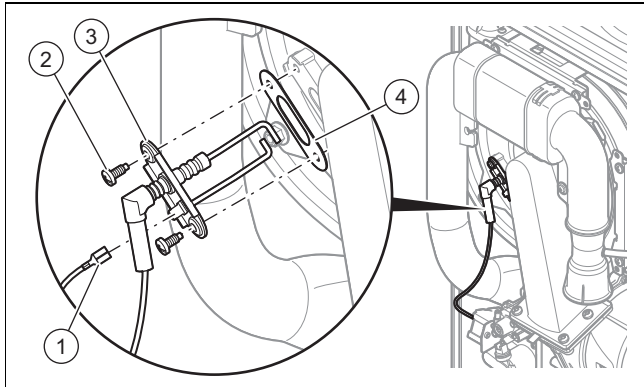
1. Встановіть компактний термомодуль (8) на теплообмінник.
2. Встановіть кріпильну накладку (7) повітрязабірної труби.
3. Затягніть чотири нові гайки (6) хрест-навхрест, щоб фланець пальника рівномірно сів на упорні поверхні.
 - Момент затяжки: 6 Нм
4. Знову підключіть штекери (1), (2), (3), (4) та (5).



5. Підключіть газопровід (4) з новим ущільненням.
6. Відкрийте запірний газовий кран.
7. Переконайтесь у відсутності порушень герметичності.
8. Переконайтесь в належній посадці ущільнювального кільця в повітрязабірній трубі (3) в сидлі ущільнення.
9. Знову надягніть повітрязабірну трубу на повітрязабірний патрубок.
10. Закріпіть повітрязабірну трубу підтримуючим гвинтом (2).

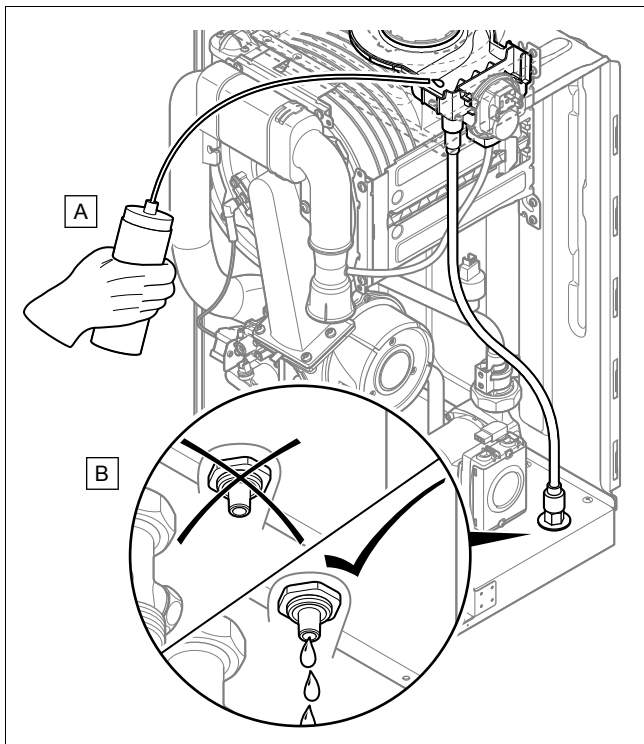
11. Знову приєднайте силіконову трубу випробувальної системи для кількості потоку повітря (1).
12. Перевірте тиск подачі газу. (→ сторінка 24)

11.3.6 Перевірка електроду розпалювання



1. Від'єднайте кабель заземлення (1).
2. Видаліть кріпильні гвинти (2).
3. Обережно видаліть електрод (3) з топочної камери.
4. Переконайтеся, що кінці електродів непошкоджені.
5. Очистіть і огляньте зазор між електродами.
 - Відстань електродів розпалювання: $4,5 \pm 0,5$ мм
6. Замініть ущільнення (4).
7. Змонтуйте електроди. Виконуйте при цьому все у зворотній послідовності.

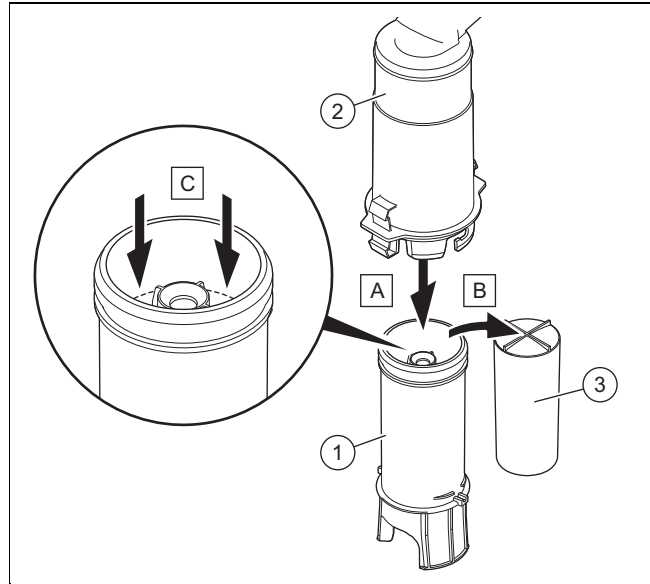
11.3.7 Очищення стічного контуру колектора дощової води



1. Переконайтеся, що колектор дощової води не забруднений і не засмічений, при потребі почистьте його.
2. Налийте воду у колектор дощової води (A).
3. Перевірте, чи правильно зливається вода через стік (B).

- ▽ Якщо вода не зливається правильно, звільніть стічний контур.

11.3.8 Очищення сифону для конденсату



1. Звільніть з фіксації нижню частину сифону (1) з верхньої частини сифону (2).
2. Приберіть поплавок (3).
3. Промийте поплавець і нижню частину сифона водою.
4. Наповніть водою нижню частину сифону на 10 мм нижче верхнього краю стічної труби конденсату.
5. Встановіть поплавець (3) на місце.



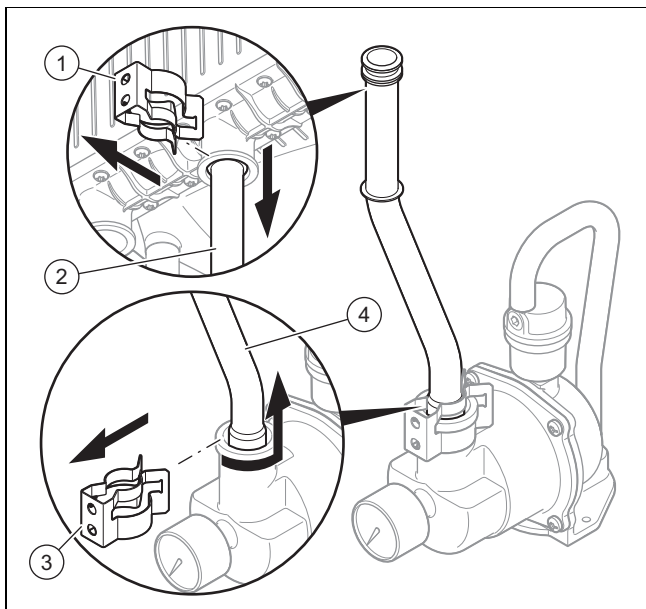
Вказівка

Перевірте, чи є поплавець в сифоні для конденсату.

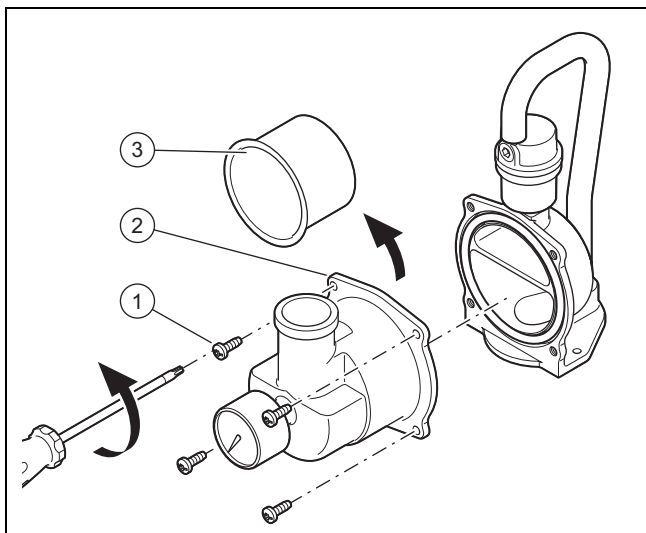
6. Зафіксуйте нижню частину сифону (1) на верхній частині сифону (2).

11 Огляд та технічне обслуговування

11.3.9 Очищення фільтра у динамічній системі сепарації повітря



1. Зніміть хомути (1) і (3).
2. Послабте верхню частину труби (2).
3. Обертайте і зніміть нижню частину труби (4).



4. Відкрутіть гвинти (1).
5. Зніміть корпус (2) системи сепарації повітря.
6. Почистьте фільтр (3) гарячою водою.
▽ Якщо фільтр пошкоджений, поміняйте його.
7. Вставте фільтр у систему сепарації повітря.
8. Поміняйте ущільнення корпусу системи сепарації повітря.
9. Знову встановіть корпус системи сепарації повітря і закріпіть його гвинтами.
– Момент затяжки: 7,5 Нм
10. Знову встановіть трубу і вставте хомут.

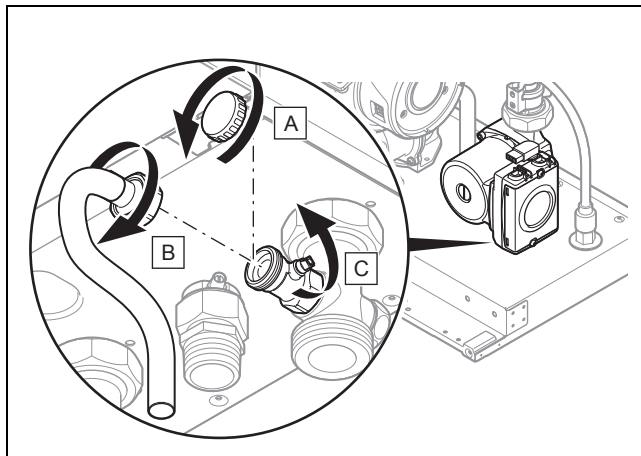
11.3.10 Перевірка попереднього тиску в зовнішньому розширювальному баці

1. Усуньте тиск з опалювальної установки.
2. Виміряйте попередній тиск в розширювальному баку на клапані бака.
▽ Попередній тиск в розширювальному баку
– $\geq 0,075$ МПа ($\geq 0,750$ бар)
▶ Заповніть розширювальний бак при низькому попередньому тиску (у співвідношенні до статичної висоти опалювальної установки) повітрям.
3. Якщо на клапані розширювального бака виступить вода, розширювальний бак необхідно замінити.
4. Наповніть опалювальну установку. (→ сторінка 22)

11.3.11 Завершення робіт з чищення та випробування

1. Відкиньте розподільчу коробку рухом догори.
2. Змонтуйте переднє облицювання. (→ сторінка 10)
3. Забезпечте електроживлення, якщо це не було зроблено раніше.
4. Відкрийте запірний газовий кран.
5. Увімкніть виріб, якщо це не було зроблено раніше. (→ сторінка 22)
6. Відкрийте всі сервісні крани та запірний газовий кран, якщо це не було зроблено раніше.

11.4 Спорожнення виробу



1. Перекрийте сервісні крани виробу.
2. Зніміть заглушку (A) зі зливного крану.
3. Закрийте зливний шланг (B) на підключенні зливного крану.
4. Відкрийте зливний кран (C).
5. Використовуйте сепаратор повітря на підключенні лінії подачі опалення, щоб повністю спорожнити виріб.

11.5 Завершення робіт з огляду та технічного обслуговування

- ▶ Перевірте тиск подачі газу. (→ сторінка 24)
- ▶ Перевірте вміст CO₂ і при необхідності налаштуйте його (налаштування коефіцієнту надлишку повітря). (→ сторінка 25)
- ▶ Перевірте герметичність виробу.. (→ сторінка 26)
- ▶ При необхідності заново налаштуйте інтервал технічного обслуговування. (→ сторінка 28)
- ▶ Занесіть результати огляду і технічного обслуговування в протокол.

12 Виведення з експлуатації

12.1 Остаточне виведення з експлуатації

- ▶ Виведіть виріб з експлуатації.
- ▶ Від'єднайте виріб від електричної мережі.
- ▶ Перекрийте запірний газовий кран.
- ▶ Закрийте запірні кран опалення.
- ▶ Спорожніть виріб. (→ сторінка 38)

13 Вторинна переробка та утилізація

Утилізація упаковки

- ▶ Здійснюйте утилізацію упаковки належним чином.
- ▶ Дотримуйтесь відповідних приписів.

14 Правила упаковки, транспортування і зберігання

Вироби поставляються в упаковці підприємства-виробника.

Вироби транспортуються автомобільним, водним і залізничним транспортом відповідно до правил перевезення вантажів, що діють на конкретному виді транспорту. При транспортуванні необхідно передбачити надійне закріплення виробів від горизонтальних і вертикальних переміщень.

Невстановлені вироби зберігаються в упаковці підприємства-виробника. Зберігати вироби необхідно в закритих приміщеннях з природною циркуляцією повітря в стандартних умовах (неагресивне середовище без пилу, температура зберігання від -10 °C до +37 °C, вологість повітря до 80 %, без ударів і вібрацій).

15 Термін зберігання

- Термін зберігання: 2 роки з моменту постачання

16 Термін служби

За умови дотримання приписів щодо транспортування, зберігання, монтажу і експлуатації, очікуваний термін служби виробу складає 10 років з дня встановлення.

17 Сервісна служба

Безкоштовна інформаційна телефонна лінія по Україні

Гаряча лінія: 0800 501 805

Додаток

А Коди діагностики – огляд

Сфера застосування: VU 486/5-5 (H-INT IV)

АБО VU 656/5-5 (H-INT IV)

**Вказівка**

Оскільки таблиця кодів використовується для різних виробів, деякі коди для певних продуктів можуть бути невидимими.

Код	Параметр	Значення або пояснення	Заводське налаштування	Індивідуальне налаштування користувача
D.000	Часткове навантаження опалення	настроюване часткове навантаження опалення в кВт автоматично: виріб автоматично адаптує максимальне часткове навантаження до поточних потреб установки.	автоматично	
D.001	Час вибігу внутрішнього насоса після запиту опалення	2 ... 60 хв	5 хв	
D.002	Макс. час блокування пальника у режимі опалення при температурі лінії подачі 20°C	2 ... 60 хв	20 хв	
D.003	Температура гарячої води	не підключений		
D.004	Вимірне значення температури в накопичувачі в °C	Якщо підключений накопичувач гарячої води з датчиком		Не регулюється
D.005	Задане значення для температури лінії подачі опалення (або задане значення для зворотної лінії) у °C	Поточне задане значення, максимальне значення параметра, налаштованого для D.071, обмеження регулятором eBUS, якщо підключений		Не регулюється
D.007	Задане значення для температури накопичувача гарячої води в °C	(15 °C = захист від замерзання, від 40°C до D.020 (макс. 70°C))		Не регулюється
D.009	Температура лінії подачі опалення, задане значення зовнішнього регулятора eBUS	°C		
D.010	Стан внутрішнього опалювального насоса	0 = вимкнено 1 = увімкнено		Не регулюється
D.011	Стан додаткового зовнішнього опалювального насоса	0 = вимкнено 1-100 = увімкнено		Не регулюється
D.012	Стан насоса завантаження накопичувача	0 = вимкнено 1-100 = увімкнено		Не регулюється
D.013	Стан циркуляційного насоса	0 = вимкнено 1-100 = увімкнено		Не регулюється
D.014	Налаштовування внутрішнього опалювального насоса з регульованою частотою обертання	0 = автоматично (насос виконує модуляцію відповідно до регулювання, з постійним тиском) Від 1 до 5 = фіксована настройка насоса – 1 = 53% – 2 = 60% – 3 = 70 % – 4 = 85% – 5 = 100 %	0	
D.015	Поточна частота обертів внутрішнього опалювального насоса в %			Не регулюється
D.016	Кімнатний термостат 24 В пост. струму, відкритий/закритий	Режим опалення вимкнено/увімкнено		Не регулюється
D.017	Тип регулювання опалення	0 = регулювання температури лінії подачі 1 = регулювання температури зворотної лінії	0	
D.018	Налаштування режиму роботи насоса	1 = комфорт (насос працює безперервно) 3 = економ (повторно-короткочасне увімкнення насоса)	3	

Код	Параметр	Значення або пояснення	Заводське налаштування	Індивідуальне налаштування користувача
D.020	Макс. настроюване значення для заданого значення накопичувача	50 ... 65 °C	65 °C	
D.022	Запит на ГВП	0 = вимкнено 1 = увімкнено		Не регулюється
D.023	Запит опалення	0 = вимкнено 1 = увімкнено		Не регулюється
D.024	Стан реле тиску повітря	0 = відкрито 1 = закрито		Не регулюється
D.025	Розблокування приготування гарячої води регулятором eBUS	0 = ні 1 = так		
D.026	Керування додаткового сірого реле X16	1 = циркуляційний насос 2 = зовнішній насос 3 = насос завантаження накопичувача 4 = димова заслінка 5 = зовнішній електромагнітний клапан 6 = зовнішній сигнал помилки 7 = геліонасос (не активний) 8 = дистанційне керування eBUS (не активне) 9 = насос термічної дезінфекції (не активований) 10 = клапан геліосистеми (не активний)	2	
D.027	Перемикання реле приналежності 1 для приналежності багатофункціонального модуля 2 з 7	1 = циркуляційний насос 2 = зовнішній насос 3 = Насос завантаження накопичувача (не активований) 4 = димова заслінка 5 = зовнішній електромагнітний клапан 6 = зовнішній сигнал помилки 7 = геліонасос (не активний) 8 = дистанційне керування eBUS (не активне) 9 = насос термічної дезінфекції (не активований)	1	
D.028	Перемикання реле приналежності 2 для приналежності багатофункціонального модуля 2 з 7	1 = циркуляційний насос 2 = зовнішній насос 3 = Насос завантаження накопичувача (не активований) 4 = димова заслінка 5 = зовнішній електромагнітний клапан 6 = зовнішній сигнал помилки 7 = геліонасос (не активний) 8 = дистанційне керування eBUS (не активне) 9 = насос термічної дезінфекції (не активований)	2	
D.029	Витрата опалення (опалювальний контур або завантаження накопичувача)	л/мин		Не регулюється
D.033	Задане значення частоти обертання вентилятора	об/хв		Не регулюється
D.034	Фактичне значення частоти обертання вентилятора	об/хв		Не регулюється
D.035	Положення пріоритетного клапана	не підключений		Не регулюється
D.040	Температура лінії подачі	Фактичне значення в °C		Не регулюється
D.041	Температура зворотної лінії	Фактичне значення в °C		Не регулюється
D.044	Оцифроване значення іонізації	0 ... 1 020 Нормальне полум'я < 400 Немає полум'я > 800		Не регулюється
D.047	Зовнішня температура (з залежним від погодних умов регулятором)	Фактичне значення в °C, якщо зовнішній датчик температури підключений до X41		Не регулюється

Додаток

Код	Параметр	Значення або пояснення	Заводське налаштування	Індивідуальне налаштування користувача
D.050	Зсув для мінімальної частоти обертання	0 ... 3 000 об/хв	30	
D.051	Зсув для максимальної частоти обертання	-990 ... 0 об/хв	-45	
D.060	Кількість відключень запобіжного обмежувача температури	Кількість відключень		Не регулюється
D.061	Кількість несправностей топочного автомата	Кількість невдалих розпалювань за останню спробу		Не регулюється
D.064	Середній час розпалювання	с		Не регулюється
D.065	Максимальний час розпалювання	с		Не регулюється
D.067	Залишок часу блокування пального	хв		Не регулюється
D.068	Невдалі розпалювання за 1 спробу	Кількість невдалих розпалювань		Не регулюється
D.069	Невдалі розпалювання за 2 спробу	Кількість невдалих розпалювань		Не регулюється
D.071	Задане значення максимальної температури лінії подачі опалення	30 ... 85 °C	75 °C	
D.072	Час вибігу опалювального насоса після додаткового нагрівання накопичувача	0 ... 600 с	120 с	
D.074	Функція термічної дезінфекції	Термічна дезінфекція виконується через кожні 24 години 0 = неактив. 1 = актив.	0	
D.075	Максимальний час завантаження для накопичувача гарячої води	20 ... 90 хв	45 хв	
D.076	Кількість залежно від виробу	Індикація типу приладу (DSN)		Не регулюється
D.077	Обмеження потужності завантаження накопичувача	Настроювана потужність завантаження накопичувача в кВт	Максимальна потужність	
D.078	Обмеження температури завантаження накопичувача (задана температура лінії подачі при роботі накопичувача) в °C	55 ... 85 °C	80 °C	
D.080	Години роботи пального у режимі опалення	год		Не регулюється
D.081	Години роботи пального для приготування гарячої води	год		Не регулюється
D.082	Кількість запусків пального в режимі опалення	Кількість запусків пального (x 100)		Не регулюється
D.083	Кількість запусків пального в режимі ГВП	Кількість запусків пального (x 100)		Не регулюється
D.084	Індикація технічного обслуговування: кількість годин до наступного технічного обслуговування	0 ... 3 000 год „-“ для деактивації функції	„-“	
D.085	Мінімальна потужність виробу	кВт		
D.090	Стан регулятора eBUS	1 = розпізнаний 2 = не розпізнаний		Не регулюється
D.091	Стан DCF при підключеному датчику зовнішньої температури	0 = прийом відсутній 1 = прийом 2 = синхронізовано 3 = дійсно		Не регулюється
D.093	Настроювання варіантів приладу (DSN)	Діапазон настроювання: від 170 до 199 Тризначний код DSN зазначений на паспортній табличці виробу.		

Код	Параметр	Значення або пояснення	Заводське налаштування	Індивідуальне налаштування користувача
D.094	Очистити історію помилок	Стерти список помилок 0 = ні 1 = так		
D.095	Версія програмного забезпечення вузлів ReBUS	Головна плата (BMU) Плата органа керування (AI)		Не регулюється
D.096	Заводське налаштування	Скидання всіх налаштованих параметрів на заводські настройки 0 = ні 1 = так	0	
D.122	Задане значення доступного тиску в опалювальному контурі	100 ... 400 мбар	200 мбар	
D.123	Трив.ост.завант.накопич.	хв		
D.124	Режим "економ" накопичувача гарячої води	не підключений		
D.125	Температура гарячої води на виході накопичувача	не підключений		
D.126	Затримка додаткового нагріву при сонці	не підключений		
D.148	Задане значення доступного тиску в контурі наповнення накопичувача	100 ... 400 мбар	200 мбар	
D.149	Точна інформація про помилки циркуляції F.75	Якщо виникла помилка F.75, прочитайте наступне пояснення для відповідного значення діагностичного коду, щоб проаналізувати проблему. 0 = помилка відсутня 1 = насос заблокований 2 = електрична помилка насоса 3 = сухий хід насоса 5 = несправність датчика тиску 6 = немає зворотного зв'язку з насосом 7 = розпізнаний неправильний насос 8 = витрата в кінці програми вентиляції недостатня		

В Коды стану – огляд

Код стану	Значення
Режим опалення	
S.0	Запит опалення
S. 1	Режим опалення, запуск вентилятора
S. 2	режим опалення пуск насоса
S. 3	Режим опалення, розпалювання
S. 4	Режим опалення, пальник працює
S.5	Режим опалення вибіг насоса/вентилятора
S. 6	режим опалення зменшення вентилятора
S. 7	Режим опалення, вибіг насоса
S. 8	Час блокування пальника у режимі опалення
Робота накопичувача	
S.20	Запит гарячої води
S.21	Режим ГВП, запуск вентилятора
S.22	режим приготування гарячої води, насос працює
S.23	Режим ГВП, розпалювання
S.24	Режим ГВП, пальник працює
S.25	Режим ГВП, вибіг насоса/вентилятора
S.26	Режим ГВП, вибіг вентилятора

Код стану	Значення
S.27	Режим ГВП, вибіг насоса
S.28	Гаряча вода, час блокування пальника
Особливі випадки	
S.30	Кімнатний термостат (RT) блокує режим опалення
S.31	Літній режим активний або відсутність запиту тепла від регулятора eBUS
S.32	Час очікування при відхиленні частоти обертання вентилятора
S.33	Калібрування перемикача тиску повітря
S.34	Режим захисту від замерзання активний
S.36	Задане розрахункове значення регулятора безперервної дії 7-8-9 або регулятора eBUS < 20°C і блокує режим опалення
S.39	Спрацював термостат максимальної температури підлогового опалення
S.41	Тиск води надто високий
S.42	Зворотній сигнал від клапана відпрацьованих газів блокує роботу пальника (тільки якщо приладдя) або несправний насос конденсату, запит тепла заблокований
S.53	Модуляція блокується функцією блокування експлуатації через недостачу води (занадто великий перепад лінія подачі-зворотна лінія)
S.54	Виріб в стані готовності через функцію блокування експлуатації від недостачі води (градієнт температури)
S.85	Сервісне повідомлення «Витрата води недостатня, виріб готовий 10 хвилин»
S.96	Виконується тест датчика зворотної лінії, запити на опалення заблоковані.
S.97	Виконується тест датчика тиску води, запити на опалення заблоковані.
S.98	Виконується тест датчика лінії подачі/зворотної лінії, запити опалення заблоковані.
S.108	Виконується процес видалення повітря

С Повідомлення про помилку – огляд

Повідомлення	Можлива причина	Захід
F.00 Обрив проводу датчика температури лінії подачі	Штекер терморезистора NTC не під'єднаний / має погані контакти	▶ Перевірте штекер терморезистора NTC та штекерне з'єднання.
	Датчик окису азоту несправний	▶ Замініть терморезистор датчик NTC зворотної лінії.
	Багатоcontactний штекер не під'єднаний / погано контактує	▶ Перевірте багатоcontactний штекер та штекерне з'єднання.
	Обрив проводу в джгуті проводки	▶ Перевірте джгут проводки.
F.01 Обрив проводу датчика температури зворотної лінії	Штекер терморезистора NTC не під'єднаний / має погані контакти	▶ Перевірте штекер терморезистора NTC та штекерне з'єднання.
	Датчик окису азоту несправний	▶ Замініть терморезистор датчик NTC зворотної лінії.
	Багатоcontactний штекер не під'єднаний / погано контактує	▶ Перевірте багатоcontactний штекер та штекерне з'єднання.
	Обрив проводу в джгуті проводки	▶ Перевірте джгут проводки.
F.03 Обрив проводу датчика температури накопичувача	Датчик окису азоту несправний	▶ Замініть терморезистор датчик NTC зворотної лінії.
	Штекер терморезистора NTC не під'єднаний / має погані контакти	▶ Перевірте штекер терморезистора NTC та штекерне з'єднання.
	Несправність з'єднання з електронікою накопичувача	▶ Перевірте з'єднання з електронікою накопичувача.
F.10 Коротке замикання датчика температури лінії подачі	Датчик окису азоту несправний	▶ Замініть терморезистор датчик NTC зворотної лінії.
	Коротке замикання в джгуті проводки	▶ Перевірте джгут проводки.

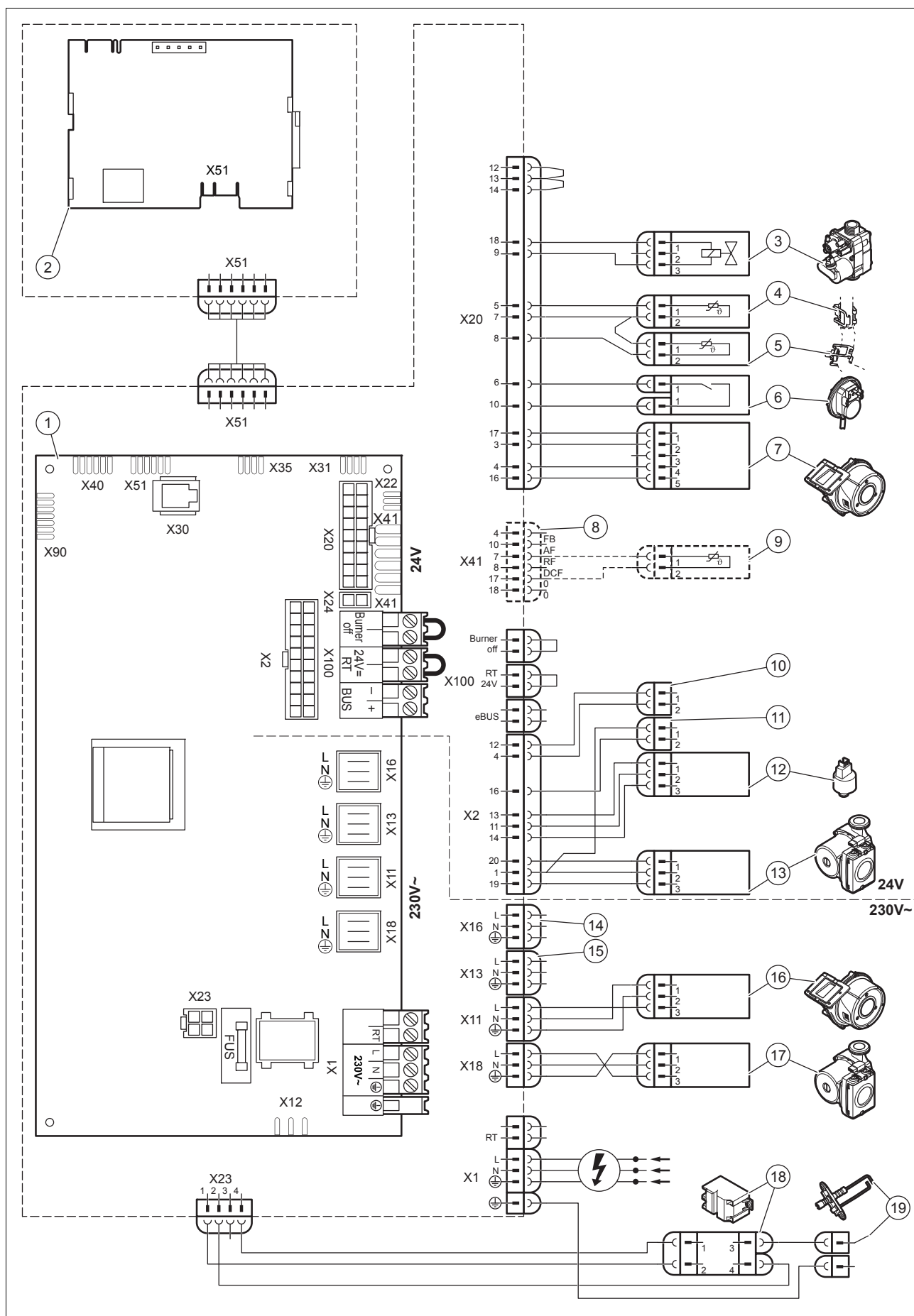
Повідомлення	Можлива причина	Захід
F.11 Коротке замикання датчика температури зворотної лінії	Датчик окису азоту несправний	▶ Замініть терморезистор датчик NTC зворотної лінії.
	Коротке замикання в джгуті проводки	▶ Перевірте джгут проводки.
F.13 Коротке замикання датчика температури накопичувача	Датчик окису азоту несправний	▶ Замініть терморезистор датчик NTC зворотної лінії.
	Коротке замикання в джгуті проводки	▶ Перевірте джгут проводки.
F.20 Запобіжне вимикання: запобіжний обмежувач температури	Терморезистор NTC лінії подачі несправний	▶ Перевірте роботу терморезистора NTC лінії подачі.
	Терморезистор NTC зворотної лінії несправний	▶ Перевірте роботу терморезистора NTC зворотної лінії.
	Несправне з'єднання маси	▶ Перевірте з'єднання маси.
	Паразитне коло електричного розряду у високовольтному кабелі системи розпалювання, штекері роз'єму системи розпалювання чи електроді розпалювання	▶ Перевірте кабель системи розпалювання, штекер роз'єму системи розпалювання та електрод розпалювання.
F.22 Запобіжне вимикання: недостатня кількість води	Надто мало або немає води у виробі.	▶ Наповніть опалювальну установку. (→ сторінка 22)
	Обрив проводу в джгуті проводки	▶ Перевірте джгут проводки.
F.23 Запобіжне вимикання: перепад температур надто великий	Заблокований насос	▶ Перевірте роботоздатність насоса.
	Насос працює з недостатньою продуктивністю	▶ Перевірте роботоздатність насоса.
	Переплутані підключення терморезисторів NTC лінії подачі та зворотної лінії	▶ Перевірте підключення терморезисторів NTC лінії подачі та зворотної лінії.
F.24 Запобіжне вимикання: надто швидке наростання температури	Заблокований насос	▶ Перевірте роботоздатність насоса.
	Насос працює з недостатньою продуктивністю	▶ Перевірте роботоздатність насоса.
	Гравітаційне гальмо заблоковане	▶ Перевірте роботоздатність гравітаційного гальма.
	Гравітаційне гальмо неправильно встановлене	▶ Перевірте положення, в якому встановлене гравітаційне гальмо.
	Тиск установки занадто низький	▶ Перевірте тиск установки.
F.25 Запобіжне вимикання: надто висока температура відпрацьованих газів	Штекер запобіжного обмежувача температури відпрацьованих газів не під'єднаний / має погані контакти	▶ Перевірте штекер та штекерне з'єднання.
	Обрив проводу в джгуті проводки	▶ Перевірте джгут проводки.
F.27 Запобіжне вимикання: симуляція полум'я	Електромагнітний газовий клапан допускає просочування	▶ Перевірте роботоздатність електромагнітного газового клапана.
	На платі є волога	▶ Перевірте роботоздатність плати.
	Пристрій контролю полум'я несправний	▶ Замініть пристрій контролю полум'я.
F.28 Розпалювання завершилося невдачею	Запірний газовий кран закритий	▶ Відкрийте запірний газовий кран.
	Несправна газова арматура	▶ Замініть газову арматуру.
	Спрацювало реле тиску газу	▶ Перевірте тиск подачі газу.
	Надто низький тиск подачі газу	▶ Перевірте тиск подачі газу.
	Спрацював запірний пристрій для захисту по температурі	▶ Перевірте роботоздатність запірного пристрою для захисту по температурі.
	З'єднання кабелю не приєднані / мають поганий контакт	▶ Перевірте з'єднання кабелю.
	Система розпалювання несправна	▶ Замініть систему розпалювання.

Повідомлення	Можлива причина	Захід
F.28 Розпалювання завершилося невдачею	Несправна плата	▶ Замініть плату.
	Розірване коло іонізаційного струму	▶ Перевірте контрольний електрод.
	Несправне заземлення	▶ Перевірте заземлення виробу.
	Повітря в газопроводі	▶ Перевірте пропорцію газ/повітря.
	Несправний лічильник газу	▶ Замініть лічильник газу.
	Газопостачання перерване	▶ Перевірте підведення газу.
	Неправильна циркуляція відпрацьованого газу	▶ Перевірте вентиляційно-витяжну систему.
	Пропуски розпалювання	▶ Перевірте роботоздатність трансформатора розпалювання.
	Діагностичний код D.085 налаштовано неправильно	▶ Для установки зі зворотним клапаном відпрацьованих газів перевірте, чи правильно налаштовано діагностичний код D.085 . (→ сторінка 18)
	Стічний сифон для конденсату засмічений	1. Перевірте, чи правильно підключений стік конденсату. (→ сторінка 17) 2. Якщо стік забруднений, перевірте, чи в порядку внутрішній ізолювальний матеріал теплообмінника.
F.29 Помилка запалювання й керування в роботі — полум'я згасло	Несправна газова арматура	▶ Замініть газову арматуру.
	Несправний лічильник газу	▶ Замініть лічильник газу.
	Спрацювало реле тиску газу	▶ Перевірте тиск подачі газу.
	Повітря в газопроводі	▶ Перевірте пропорцію газ/повітря.
	Надто низький тиск подачі газу	▶ Перевірте тиск подачі газу.
	Спрацював запірний пристрій для захисту по температурі	▶ Перевірте роботоздатність запірного пристрою для захисту по температурі.
	З'єднання кабелю не приєднані / мають поганий контакт	▶ Перевірте з'єднання кабелю.
	Система розпалювання несправна	▶ Замініть систему розпалювання.
	Розірване коло іонізаційного струму	▶ Перевірте контрольний електрод.
	Несправне заземлення	▶ Перевірте заземлення виробу.
	Несправна плата	▶ Замініть плату.
	F.32 Помилка вентилятора	Штекер на вентиляторі не під'єднаний / має погані контакти
Багатоcontactний штекер не під'єднаний / погано контактує		▶ Перевірте багатоcontactний штекер та штекерне з'єднання.
Обрив проводу в джгуті проводки		▶ Перевірте джгут проводки.
Вентилятор блокований		▶ Перевірте роботоздатність вентилятора.
Несправна електроніка		▶ Перевірте плату.
F.33 Помилка перемикача тиску повітря	Система підведення повітря та газівідводу заблокована	▶ Перевірте всю систему підведення повітря та газівідводу.
	Перемикач тиску повітря несправний	▶ Замініть перемикач тиску повітря.
	З'єднання кабелю не приєднані / мають поганий контакт	▶ Перевірте з'єднання кабелю.
	Вентилятор пошкоджений	▶ Перевірте роботоздатність вентилятора.
	Несправна плата	▶ Замініть плату.
	Зависокий протитиск у системі підведення повітря та газівідводу	1. Переконайтеся, що відсутня небезпека зависокого протитиску. 2. Захищайте виріб при потребі (вітрозахисний щиток, лінії каскадів з великим діаметром ...).
F.49 Помилка eBUS	Перевантаження eBUS	▶ Перевірте роботоздатність підключення eBUS.
	Коротке замикання підключення eBUS	▶ Перевірте роботоздатність підключення eBUS.

Повідомлення	Можлива причина	Захід
F.49 Помилка eBUS	Неправильна полярність підключення eBUS	▶ Перевірте роботоздатність підключення eBUS.
F.61 Помилка приводу запобіжного клапану газу	Коротке замикання в джгуті проводки	▶ Перевірте джгут проводки.
	Несправна газова арматура	▶ Замініть газову арматуру.
	Несправна плата	▶ Замініть плату.
F.62 Помилка з'єднання запобіжного клапану газу	Несправна плата	▶ Замініть плату.
	З'єднання з газовою арматурою розірване/порушене	▶ Перевірте з'єднання з газовою арматурою.
F.63 Помилка EEPROM	Несправна плата	▶ Замініть плату.
F.64 Помилка електроніки / терморезистора NTC	Коротке замикання терморезистора NTC лінії подачі.	▶ Перевірте роботоздатність терморезистора NTC лінії подачі.
	Коротке замикання терморезистора NTC зворотної лінії	▶ Перевірте роботоздатність терморезистора NTC зворотної лінії.
	Несправна плата	▶ Замініть плату.
F.65 Помилка температури електроніки	Електроніка перегрілася	▶ Перевірте зовнішній вплив тепла на електроніку.
	Несправна плата	▶ Замініть плату та іонізаційний електрод.
F.67 Помилка підтвердження наявності полум'я	Несправна плата	▶ Замініть плату.
F.70 Недійсний код приладу (DSN)	Маркування приладу не налаштоване або неправильне.	▶ Налаштуйте правильне маркування приладу.
	Резистор, що кодує величину потужності, відсутній або має неправильний номінал	▶ Перевірте резистор, що кодує величину потужності.
F.71 Помилка датчика температури лінії подачі	Від терморезистора NTC лінії подачі приходить одне і те ж значення	▶ Перевірте положення терморезистора NTC лінії подачі.
	Терморезистор NTC лінії подачі неправильно встановлений	▶ Перевірте положення терморезистора NTC лінії подачі.
	Терморезистор NTC лінії подачі несправний	▶ Замініть терморезистор NTC лінії подачі.
F.72 Помилка датчика температури лінії подачі та/або зворотної лінії	Терморезистор NTC лінії подачі несправний	▶ Замініть терморезистор NTC лінії подачі.
	Терморезистор NTC зворотної лінії несправний	▶ Замініть терморезистор NTC зворотної лінії.
F.73 Сигнал датчика тиску води знаходиться в неправильному діапазоні (надто низький тиск)	Коротке замикання в джгуті проводки	▶ Перевірте джгут проводки.
	Обрив проводу в джгуті проводки	▶ Перевірте джгут проводки.
	Датчик тиску води несправний	▶ Замініть датчик тиску води.
F.74 Сигнал датчика тиску води знаходиться в неправильному діапазоні (надто високий тиск)	Коротке замикання в джгуті проводки	▶ Перевірте джгут проводки.
	Обрив проводу в джгуті проводки	▶ Перевірте джгут проводки.
	Датчик тиску води несправний	▶ Замініть датчик тиску води.
F.75 Помилка насоса/недостатньо води	Збій в роботі	▶ Викличте діагностичний код D.149 для отримання докладної інформації про збій в роботі.
	D.149 = 1, аварійне повідомлення насос блокований	1. Розблокуйте насос. 2. Замініть насос.
	D.149 = 2, аварійне повідомлення, електрична помилка насоса	1. Перевірте напругу живлення насоса. 2. Замініть насос.
	D.149 = 3, аварійне повідомлення, сухий хід насоса	1. Перевірте тиск гідравлічного контура, переконайтеся, що у контурі відсутнє повітря. 2. Замініть насос.

Повідомлення	Можлива причина	Захід
F.75 Помилка насоса/недостатньо води	D.149 = 5, відсутнє розпізнавання піку тиску	<ol style="list-style-type: none"> 1. Перевірте тиск установки. 2. Видаліть повітря з опалювальної установки (програма видалення повітря). 3. Перевірте датчик тиску води. 4. Замініть датчик тиску води.
	D.149 = 6, немає зворотного зв'язку з насосом	<ol style="list-style-type: none"> 1. Перевірте джгут проводки насоса. 2. Перевірте головну плату. 3. Перевірте, чи правильно встановлено штекер. 4. Перевірте напругу живлення насоса. – ≥ 195 В 5. Замініть насос. 6. Замініть головну плату.
	D.149 = 7, розпізнаний неправильний насос	<ol style="list-style-type: none"> 1. Розпізнаний насос не підходить до коду виробу, перевірте код виробу. 2. Використовуйте насос з правильним артикульним номером.
	D.149 = 8, витрата в кінці програми вентиляції недостатня	<ol style="list-style-type: none"> 1. Переконайтесь, що запірні крани і термостатичні клапани відкриті. 2. Перевірте тиск заповнення, видаліть повітря з контуру. – $\geq 0,15$ МПа ($\geq 1,50$ бар)
F.77 Помилка приладдя (клапан відпрацьованих газів, насос конденсату ...)	Відсутній або неправильний зворотній сигнал від клапана відпрацьованих газів	▶ Перевірте роботоздатність клапана відпрацьованих газів.
	Клапан відпрацьованих газів несправний	▶ Замініть клапан відпрацьованих газів.
	Відсутній або неправильний зворотній сигнал від насоса конденсату	▶ Перевірте функціональність насоса конденсату.
F.83 Помилка зміни температури датчика лінії подачі та/або зворотної лінії	Недостатньо води	▶ Наповніть опалювальну установку. (→ сторінка 22)
	Відсутній контакт терморезистора NTC лінії подачі	▶ Перевірте, чи правильно встановлений терморезистор NTC лінії подачі на трубі лінії подачі.
	Відсутній контакт терморезистора NTC зворотної лінії	▶ Перевірте, чи правильно встановлений терморезистор NTC зворотної лінії на трубі зворотної лінії.
F.84 Помилка різниці температур датчиків температури лінії подачі та зворотної лінії	Терморезистор NTC лінії подачі неправильно встановлений	▶ Перевірте, чи терморезистор NTC лінії подачі правильно встановлений.
	Терморезистор NTC зворотної лінії неправильно встановлений	▶ Перевірте, чи терморезистор NTC зворотної лінії правильно встановлений.
F.85 Датчики температури лінії подачі та зворотної лінії неправильно встановлені (переплутані)	Терморезистори NTC лінії подачі / зворотної лінії встановлені на одній / не на тій трубі	▶ Перевірте, чи терморезистори NTC лінії подачі / зворотної лінії встановлені на відповідних трубах.

D Схема електричних з'єднань

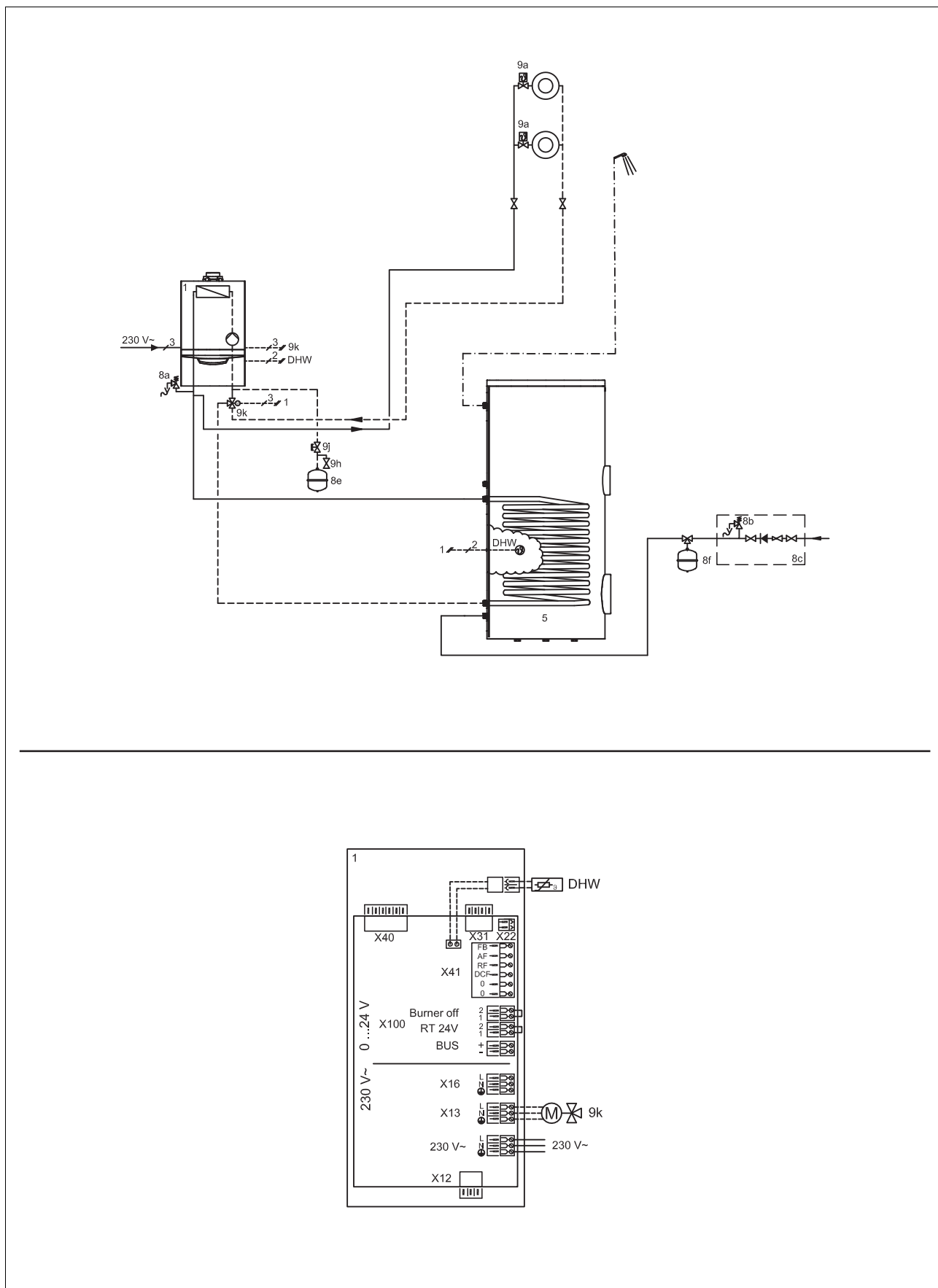


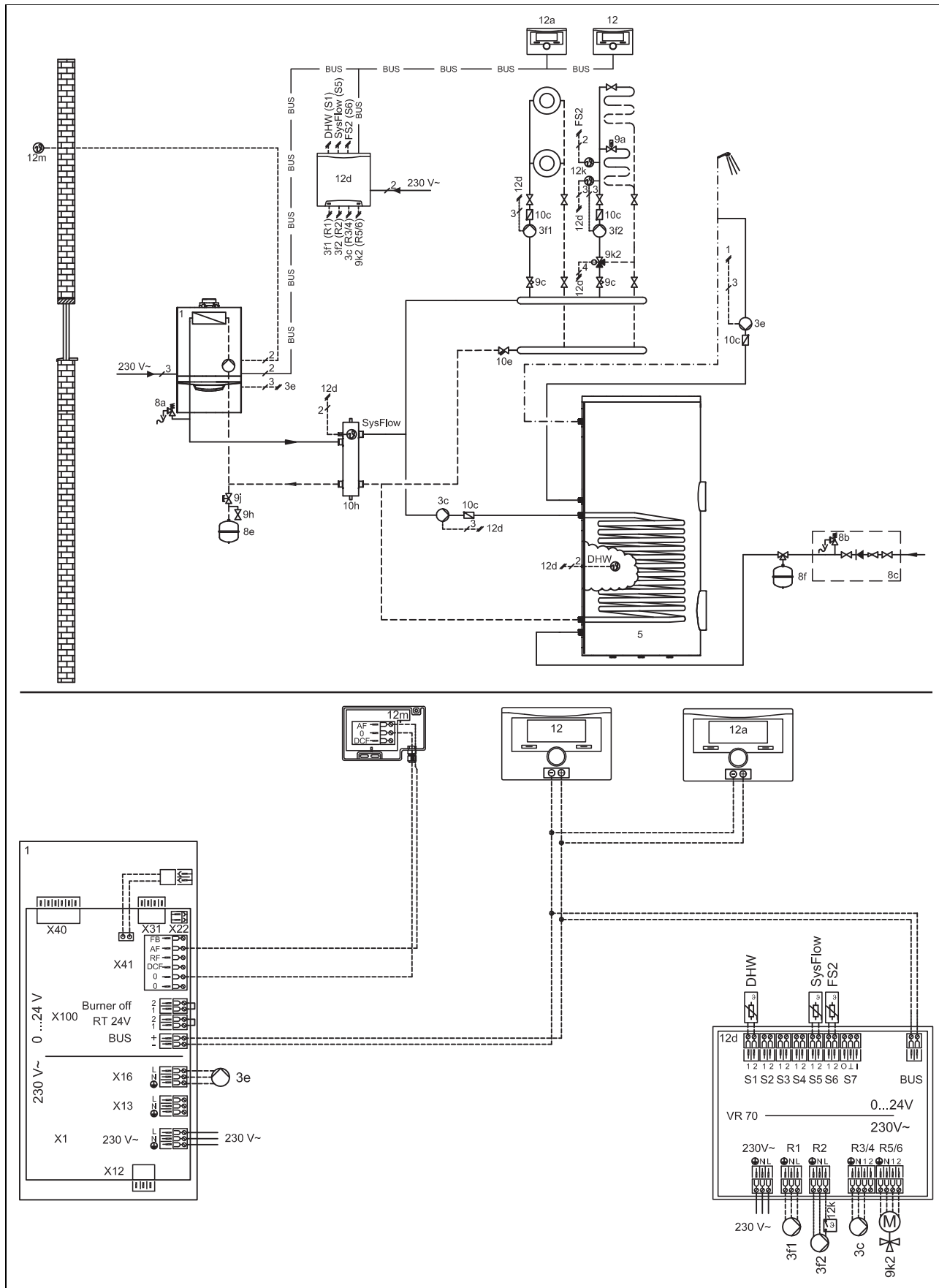
Додаток

1	Головна плата (BMU)	10	Штекер для датчика температури накопичувача гарячої води (додатково)
2	Плата органа керування (AI)	11	Штекер для контакту накопичувача гарячої води (додатково)
3	Газова арматура	12	Датчик тиску води
4	Датчик температури лінії подачі системи опалення	13	Сигнал керування опалювального насоса
5	Датчик температури зворотної лінії системи опалення	14	Керування додаткового реле D.026
6	Манометричний вимикач	15	Подача живлення для пріоритетного клапана або наповнювального насоса гарячої води (додатково)
7	Сигнал керування вентилятора	16	Подача живлення вентилятора
8	Штекер, що додається до пакування регулятора системи (додатково)	17	Подача живлення опалювального насоса
9	Датчик температури гідророзподільника (додатково)	18	Електрод розпалювання
		19	Електрод розпалювання

Е Схема установки

Е.1 0020253233







Е.3 Позначення для схеми системи

Деталь	Значення
1	Теплогенератор
3	Циркуляційний насос теплогенератора
3с	Насос завантаження накопичувача
3е	Циркуляційний насос
3f	Опалювальний насос
5	Накопичувач гарячої води моновалентний
8a	Запобіжний клапан
8b	Запобіжний клапан питної води
8с	Запобіжна група підключення питної води
8е	Мембранний розширювальний бак опалення
8f	Мембранний розширювальний бак для питної води
9a	Клапан регулювання окремого приміщення (за допомогою термостата/двигуна)
9с	Балансувальний клапан
9е	Пріоритетний клапан приготування гарячої води
9h	Кран наповнення та зливний кран
9j	Кран з ковпачком
9k	3-ходовий змішувач
10с	Зворотній клапан
10е	Вловлювач сміття з магнетитовим сепаратором
10h	Гідророзподільник
12	Регулятор системи
12a	пристрій дистанційного управління
12d	Модуль розширення/змішування
12k	Термостат максимальної температури
12m	Зовнішній датчик температури
DHW	Датчик температури накопичувача
FS2	Датчик температури лінії подачі, опалювальний контур
SysFlow	датчик температури системи
Компоненти (x), що використовуються в кількох екземплярах, нумеруються за порядком (x1, x2, ..., xp).	

F Роботи з огляду та технічного обслуговування – огляд

В наступній таблиці наводяться мінімальні вимоги виробника щодо інтервалів огляду та технічного обслуговування. Якщо внутрішньодержавні приписи та директиви вимагають коротші інтервали огляду та технічного обслуговування, дотримуйтесь їх замість зазначених інтервалів. Перед кожним оглядом/технічним обслуговуванням виконуйте підготовчі роботи, а після огляду/технічного обслуговування - завершальні роботи.

#	Роботи з технічного обслуговування	Інтервал	
1	Перевірка герметичності	При кожному технічному обслуговуванні	26
2	Перевірка загального стану виробу	Щорічно	
3	Видаліть забруднення з виробу та камери розрідження.	Щорічно	
4	Оглядайте термоелемент (стан, корозія, сажа, пошкодження) і при потребі виконуйте технічне обслуговування.	Щорічно	
5	Перевірка тиску подачі газу	Щорічно	24
6	Перевірка і налаштування в разі необхідності вмісту CO ₂ (налаштування коефіцієнту надлишку повітря)	Щорічно	25
7	Перевірка електричних штекерних з'єднань/підключень на працездатність / правильність з'єднання	Щорічно	
8	Перевірка роботоздатності запірного газового крана та сервісних кранів	Щорічно	

#	Роботи з технічного обслуговування	Інтервал	
9	Перевірка та підготовка води системи опалення, води для наповнення та води для доливання	Щорічно	20
10	Перевірка попереднього тиску в зовнішньому розширювальному баці	Принаймні кожні 2 роки	38
11	Очищення теплообмінника	Принаймні кожні 2 роки	36
12	Перевірка пальника	Принаймні кожні 2 роки	36
13	Перевірка електроду розпалювання	Принаймні кожні 2 роки	37
14	Очищення сифону для конденсату	Щорічно	37
15	Очищення фільтру у динамічній системі сепарації повітря	Принаймні кожні 2 роки	38
16	Очищення стічного контуру колектора дощової води	Щорічно	37
17	Чищення гідророзподільника	Принаймні кожні 2 роки	
18	Випробуйте роботу виробу / опалювальної установки та приготування гарячої води (при потребі). Виконайте при потребі видалення повітря.	Щорічно	
19	Виявлення негерметичності систем транспортування газу, відпрацьованих газів і води	Щорічно	
20	Перевірка та при потребі коригування положення нагрівального елемента захисту від замерзання	Щорічно	
21	Завершення робіт з огляду та технічного обслуговування	Щорічно	39

G Значення газової системи

Значення налаштування, природний газ G20

		VU 486/5-5 (H-INT IV)	VU 656/5-5 (H-INT IV)
CO ₂ через 5 хвилин експлуатації при повному навантаженні з закритим переднім облицюванням	Перевірка при введенні в експлуатацію	9,2 ± 1,0 % об.	9,2 ± 1,0 % об.
	Перевірка після нового налаштування	9,2 ± 0,3 % об.	9,2 ± 0,3 % об.
CO ₂ через 5 хвилин експлуатації при повному навантаженні зі знятим переднім облицюванням	Перевірка при введенні в експлуатацію	9,0 ± 1,0 % об.	9,0 ± 1,0 % об.
	Перевірка після нового налаштування	9,0 ± 0,3 % об.	9,0 ± 0,3 % об.
Налаштовано для індексу Воббе W ₀		14,1 кВт·ч/м ³	14,1 кВт·ч/м ³
O ₂ через 5 хвилин експлуатації при повному навантаженні з закритим переднім облицюванням	Перевірка при введенні в експлуатацію	4,5 ± 1,8 % об.	4,5 ± 1,8 % об.
	Перевірка після нового налаштування	4,5 ± 0,5 % об.	4,5 ± 0,5 % об.

Значення налаштування, зріджений газ G31

		VU 486/5-5 (H-INT IV)	VU 656/5-5 (H-INT IV)
CO ₂ через 5 хвилин експлуатації при повному навантаженні з закритим переднім облицюванням	Перевірка при введенні в експлуатацію	9,9 ± 1,0 % об.	10,1 ± 1,0 % об.
	Перевірка після нового налаштування	9,9 ± 0,3 % об.	10,1 ± 0,3 % об.

		VU 486/5-5 (H-INT IV)	VU 656/5-5 (H-INT IV)
CO ₂ через 5 хвилин експлуатації при повному навантаженні зі знятим переднім облицюванням	Перевірка при введенні в експлуатацію	9,7 ± 1,0 % об.	9,9 ± 1,0 % об.
	Перевірка після нового налаштування	9,7 ± 0,3 % об.	9,9 ± 0,3 % об.
Настроєно для індексу Воббе W ₀		21,3 кВт·ч/м ³	21,3 кВт·ч/м ³
O ₂ через 5 хвилин експлуатації при повному навантаженні з закритим переднім облицюванням	Перевірка при введенні в експлуатацію	5,9 ± 1,8 % об.	5,5 ± 1,8 % об.
	Перевірка після нового налаштування	5,9 ± 0,5 % об.	5,5 ± 0,5 % об.

Н Технічні характеристики

Технічні характеристики – опалення

	VU 486/5-5 (H-INT IV)	VU 656/5-5 (H-INT IV)
Максимальна температура лінії подачі опалення (заводська настройка d.71)	75 °C	75 °C
Діапазон регулювання температури лінії подачі опалення	30 ... 85 °C	30 ... 85 °C
Максимальний допустимий тиск (PMS)	0,4 МПа (4,0 бар)	0,4 МПа (4,0 бар)
Номінальна витрата води (ΔT = 20 K)	1 900 л/ч	2 500 л/ч
Орієнтовний об'єм конденсату (значення рН між 3,5 та 4,0) при 50/30°C	4,5 л/ч	5,6 л/ч
Максимальна потужність опалення (заводське налаштування - D.000)	автоматично	автоматично

Технічні характеристики – потужність/теплове навантаження (G20)

	VU 486/5-5 (H-INT IV)	VU 656/5-5 (H-INT IV)
Діапазон корисної потужності (P) при 50/30°C	8,7 ... 48,0 кВт	12,2 ... 63,5 кВт
Діапазон теплової потужності (P) при 60/40 °C	8,5 ... 46,6 кВт	11,8 ... 61,7 кВт
Діапазон корисної потужності (P) при 80/60°C	7,8 ... 44,1 кВт	11,0 ... 58,7 кВт
Максимальне теплове навантаження – опалення (Q макс.)	45,2 кВт	60,0 кВт
Мінімальне теплове навантаження – опалення (Q мін.)	8,1 кВт	11,3 кВт

Технічні характеристики – потужність/теплове навантаження (G31)

	VU 486/5-5 (H-INT IV)	VU 656/5-5 (H-INT IV)
Діапазон корисної потужності (P) при 50/30°C	8,6 ... 46,6 кВт	12,0 ... 62,1 кВт
Діапазон корисної потужності (P) при 80/60°C	7,8 ... 44,0 кВт	11,1 ... 58,4 кВт
Максимальне теплове навантаження – опалення (Q макс.)	45,2 кВт	60,0 кВт
Мінімальне теплове навантаження – опалення (Q мін.)	8,1 кВт	11,3 кВт

Технічні характеристики – загальні

	VU 486/5-5 (H-INT IV)	VU 656/5-5 (H-INT IV)
Категорія газу	II2H3P	II2H3P
Діаметр газової труби на виході виробу	25 мм	25 мм
Діаметр на виході газового затискного різьбового з'єднання, зовнішня різьба	1"	1"
Діаметр труби опалення на виході виробу, зовнішня різьба	1 1/2"	1 1/2"
Діаметр виходу підключення опалення, зовнішня різьба	1 1/2"	1 1/2"

Додаток

	VU 486/5-5 (H-INT IV)	VU 656/5-5 (H-INT IV)
Діаметр підключення запобіжного клапану, внутрішня різьба	1"	1"
Тиск у системі постачання газу G20	2,0 кПа (20,0 мбар)	2,0 кПа (20,0 мбар)
Тиск газу на вході G31	3,0 кПа (30,0 мбар)	3,0 кПа (30,0 мбар)
Об'ємна витрата газу (G20)	0,85 ... 4,76 м³/год	1,19 ... 6,32 м³/год
Об'ємна витрата газу (G31)	0,67 ... 3,72 кг/год	0,93 ... 4,93 кг/год
Номер CE (PIN)	CE-0063CS3428	CE-0063CS3428
Масовий потік диму в режимі опалення при P мін.	3,9 г/с	5,3 г/с
Масовий потік диму в режимі опалення при P макс.	20,3 г/с	27,0 г/с
Дозволені типи установок	C13, C33, C43, C53, C83, C93, B23, B23(P), B33, B53, B53(P)	C13, C33, C43, C53, C83, C93, B23, B23(P), B33, B53, B53(P)
Температура відпрацьованих газів у режимі опалення при P мін. 50/30°C	37 °C	37 °C
Температура відпрацьованих газів у режимі опалення при P макс. 50/30°C	53 °C	61 °C
Температура відпрацьованих газів у режимі опалення при P мін. 80/60°C	61 °C	65 °C
Температура відпрацьованих газів у режимі опалення при P макс. 80/60°C	78 °C	78 °C
Номінальний ККД при 80/60 °C	97,5 %	97,8 %
Номінальний ККД при 50/30°C	106,2 %	105,9 %
Номінальний ККД при 60/40°C	103,2 %	102,8 %
Номінальний ККД при частковому навантаженні (30%) при 40/30°C	109,1 %	109,5 %
Клас NOx	6	6
Габарити виробу, ширина	440 мм	440 мм
Габарити виробу, глибина	405 мм	473 мм
Габарити виробу, висоту	720 мм	720 мм
Вага нетто	37,8 кг	47,2 кг

Технічні характеристики – електричні

	VU 486/5-5 (H-INT IV)	VU 656/5-5 (H-INT IV)
Електричне підключення	– 230 В – 50 Гц	– 230 В – 50 Гц
Вбудований запобіжник (інерційний)	T4H/4A,250V	T4H/4A,250V
Максимальна споживана електрична потужність	≤ 162 Вт	≤ 250 Вт
Споживання електричної потужності в режимі очікування	1,8 Вт	1,8 Вт
Ступінь захисту	IPX4D	IPX4D
Допустима напруга підключення	195 ... 253 В	195 ... 253 В

Предметний покажчик

L

Live монітор 20

A

Аерозоль для пошуку витоків 5

Артикульний номер 8

Б

Багатофункціональний модуль 23

Бічна частина, демонтаж 11

Бічна частина, монтаж 11

В

Вентилятор, заміна 30

Вид газу 15

Видалення повітря з опалювальної установки 22

Виклик кодів діагностики 26

Виконання діагностики 29

Виконання робіт з огляду 34

Виконання робіт з технічного обслуговування 34

Використання за призначенням 3

Використання тестової програми 20

Відстань 9

Вільний простір для монтажу 9

Встановлення компактного термомодуля 36

Г

Габарити виробу 9

Газова арматура, заміна 30

Газовідвід 18

Герметичність 26

Гофрована газова труба 6

Д

Додаткове реле 23

Документація 7

Е

Електрика 4

Електроживлення 19

З

Завершення випробувальних робіт 38

Завершення ремонту 34

Завершення робіт з огляду 39

Завершення робіт з очищення 38

Завершення робіт з технічного обслуговування 39

Заводська настройка параметра 29

Заміна головної плати 33–34

Заміна насоса 33

Заміна несправних деталей 30

Заміна пальника 30

Заміна плати інтерфейсу користувача 34

Заміна теплообмінника 31

Заміна, трубка Вентурі 30

Замінити датчик тиску 32

Запасні частини 30

Запах відпрацьованих газів 4

Запах газу 3

Запобіжний клапан 17

Захисне пристосування 4

Зворотна лінія системи опалення 16

Зріджений газ 4, 15

I

Інструмент 5

Інтервал технічного обслуговування 28

К

Кваліфікація 3

Код помилки 29

Коди стану 20, 43

Компактний термомодуль 6, 35

Конфігурація приладу 20

Концепція управління 20

Корозія 5

Л

Лінія подачі системи опалення 16

М

Максимальна потужність опалення 23, 27

Маркування CE 8

Меню функцій 34

Мінімальні відстані 9

Місце встановлення 4–5

Мова 22

Монтаж переднього облицювання 10

Монтаж системи підведення повітря та газовідводу 17

Мороз 5

Н

Навішування виробу 10

Налаштування вмісту CO₂ 25

Налаштування характеристики насоса 28

Наповнення опалювальної установки 22

Напруга 4

Настроювання газової системи 24

Настроювання коефіцієнту надлишку повітря 25

Настроювання потужності насоса 27

О

остаточне виведення з експлуатації 39

Очищення елементів 34

Очищення сифону для конденсату 37

П

Пам'ять помилок 29

Паспортна табличка 7

Перевірка вмісту CO₂ 25

Перевірка деталей 34

Перевірка пальника 36

Перевірка попереднього тиску в розширювальному баці 38

Передача користувачу 29

переднє облицюванню, закрита 5

Підведення повітря для підтримки горіння 5

Підготовка води системи опалення 20

Підготовка до ремонту 30

Підготовка робіт з очищення 35

Підготовка робіт перевірки 35

Підключення до мережі 19

Помічник зі встановлення 22–23

Помічник зі встановлення, запустить заново 23

Приєднувальний патрубок газу 15

Приписи 6

Програми перевірок 23

Р

Регулювання за температурою зворотної лінії 28

Регулятор 19

Режим забезпечення комфорту 29

Режим подачі повітря з приміщення 5

Режим роботи насоса 27

Рівень спеціаліста 20

Предметний покажчик

Розміри підключення	9
С	
Самоперевірка електроніки	34
Самотестування компонентів	34
Сервісне повідомлення	29
Сервісний партнер	29
Серійний номер	8
Система підведення повітря та газовідводу, встановлена	5
Система підведення повітря та газовідводу, підключення	17
Система сепарації повітря, фільтр	38
Сифон для конденсату	21
Спеціаліст	3
Спорожнення виробу	38
Стічна труба конденсату	17
Схема	4
Т	
Телефон спеціаліста	23
Температура лінії подачі, максимальна	28
Теплообмінник	36
Тракт відпрацьованих газів	4
Транспортування	5
У	
Увімкнення виробу	22
Утилізація упаковки	39
Утилізація, упаковка	39
Ч	
Час блокування пальника	27
Час блокування пальника, залишок	27
Час вибігу насоса	27



0020261383_02

0020261383_02 ■ 13.11.2018

Постачальник

ДП «Вайллант Група Україна»

вул. Лаврська 16 ■ 01015 м. Київ

Тел. 044 339 9840 ■ Факс. 044 339 9842

Гаряча лінія 0800 501 805

info@vaillant.ua ■ www.vaillant.ua

© Ці посібники або їх частини захищені законом про авторські права й можуть тиражуватись або розповсюджуватись тільки з письмового дозволу виробника.

Можливе внесення технічних змін.