



DJOUL™

www.djoul.ua

ВОДОНАГРІВАЧІ ЕЛЕКТРИЧНІ, ОБУТОВІ

Серія: SMS-Y33, SMS-Y4V, SMS-B41, SMS-B20

призначені для установки на стіні приміщення

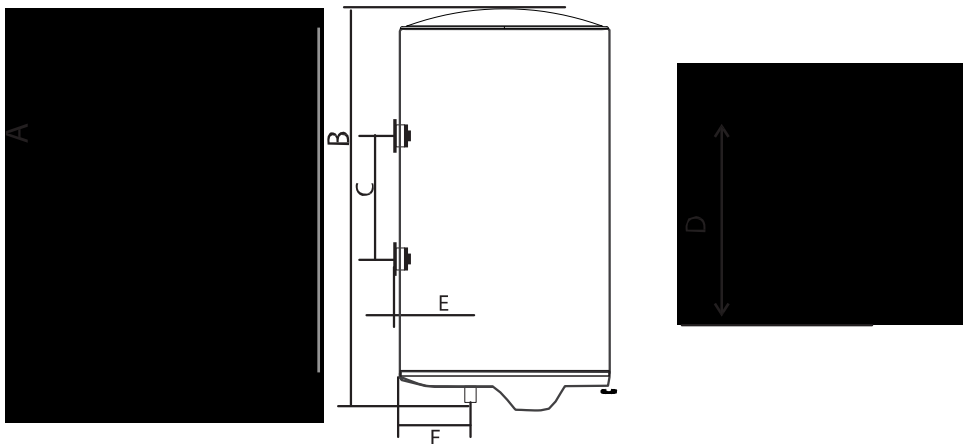
ІНСТРУКЦІЯ З МОНТАЖУ, КОРИСТУВАННЯ ТА ОБСЛУГОВУВАННЯ



Розміри:

Серія Y33	A	B	C	D	E	F
30L	620	585	180	350	10,5	103
50L	825	788	180	350	10,5	103
80L	930	890	430	420	10,5	103
100L	1090	1055	602	420	10,5	103

Серія Y4A	A	B	C	D	E	F
30L	552	577	180	350	10,5	103
50L	801	826	450	350	10,5	103
80L	858	883	430	420	10,5	103
100L	1029	1054	602	420	10,5	103



Серія B41	A	B	C	D	E	F	G
SMS B41 30L	655	635	250	248	458	20	75
SMS B41 50L	950	930	450	248	458	20	75
SMS B41 80L	960	940	405	297	562	20	93,5

Серія B20	A	B	C	D	E	F	G
SMS B20 30L	655	635	250	248	458	20	75
SMS B20 50L	950	930	450	248	458	20	75
SMS B20 80L	960	940 </tr					

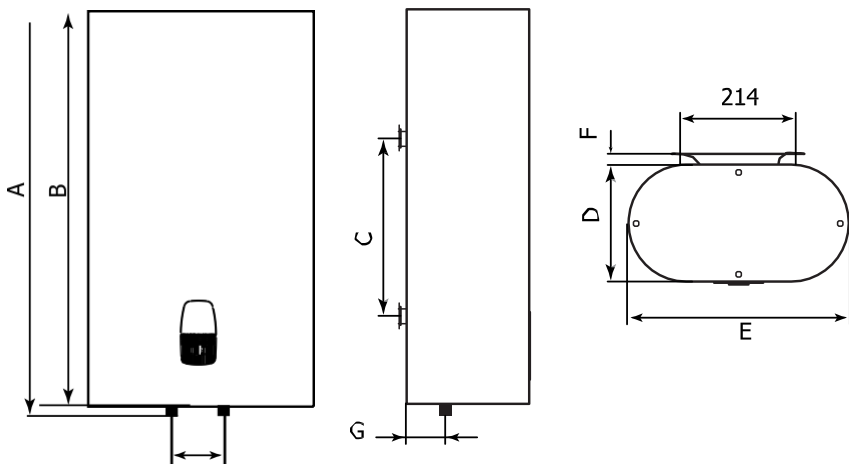
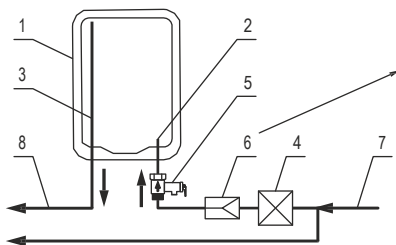


Схема підключення водонагрівача:



При тиску води у водопроводі вище 0,5 МПа

1. Водонагрівач
2. Вхід вода
3. Вихід вода
4. Запорний кран
5. Комбінований вентиль
6. Редукційний вентиль
7. Холодна вода
8. Гаряча вода

Технічні характеристики:

Серія: SMS-Y33

Опис	Одиниця вимірювання	SMS Y33 30L	SMS Y33 50L	SMS Y33 80L	SMS Y33 100L
Об'єм бака	л	30	50	80	100
Номінальна напруга	В/Гц	230~/50	230~/50	230~/50	230~/50
Номінальний струм	А	8,7	8,7	8,7	8,7
Номінальна потужність	Вт	2000	2000	2000	2000
Нагрівальний елемент	тип	Мокрий	Мокрий	Мокрий	Мокрий
Кількість тенів	шт	1	1	1	1
Номінальний тиск	МПа	0,7	0,7	0,7	0,7
Ступінь захисту		IPX4	IPX4	IPX4	IPX4
Час нагрівання, мін. ($\Delta t = 45\text{ }^{\circ}\text{C}$)	хв	60	90	144	180
Розміри приладу	мм	Ø340×620	Ø340×825	Ø410×930	Ø410×1090
Вага нетто	кг	13,5	17,23	22,36	26,07
Вага брутто	кг	15,5	19,24	25,42	29,02

Серія: SMS-Y33-DRY; SMS-Y33- D- DRY

Опис	Одиниця вимірювання	SMS-Y33 50L-DRY/D-DRY	SMS-Y33 50L-DRY/D-DRY	SMS-Y33 50L-DRY/D-DRY	SMS-Y33 50L-DRY/D-DRY
Об'єм бака	л	30	50	80	100
Номінальна напруга	В/Гц	230~/50	230~/50	230~/50	230~/50
Номінальний струм	А	8,7	8,7	8,7	8,7
Номінальна потужність	Вт	2000	2000	2000	2000
Нагрівальний елемент	тип	Сухий	Сухий	Сухий	Сухий
Кількість тенів	шт	2	2	2	2
Номінальний тиск	МПа	0,7	0,7	0,7	0,7
Ступінь захисту		IPX4	IPX4	IPX4	IPX4
Час нагрівання, мін. ($\Delta t = 45\text{ }^{\circ}\text{C}$)	хв	60	90	144	180
Розміри приладу	мм	Ø340×620	Ø340×825	Ø410×930	Ø410×1090
Вага нетто	кг	13,54	17,27	22,40	26,11
Вага брутто	кг	15,54	19,28	25,46	29,06

Серія: SMS-Y4V

Опис	Одиниця вимірювання	SMS-Y4V 30L	SMS- Y4V 50L	SMS- Y4V 80L	SMS- Y4V 100L
Об'єм бака	л	30	50	80	100
Номінальна напруга	В/Гц	230~/50	230~/50	230~/50	230~/50
Номінальний струм	А	8,7	8,7	8,7	8,7
Номінальна потужність	Вт	2000	2000	2000	2000
Нагрівальний елемент	тип	Мокрий	Мокрий	Мокрий	Мокрий
Кількість тенів	шт	1	1	1	1
Номінальний тиск	МПа	0,7	0,7	0,7	0,7
Ступінь захисту		IPX4	IPX4	IPX4	IPX4
Час нагрівання, мін. ($\Delta t = 45\text{ }^{\circ}\text{C}$)	хв	60	90	144	180
Розміри приладу	мм	Ø340×577	Ø340×826	Ø410×863	Ø410×1054
Вага нетто	кг	12,5	17,1	21,7	25,8
Вага брутто	кг	14,5	20	25,5	30,1

Серія: SMS-Y4V- DRY

Опис	Одиниця вимірювання	SMS-Y4V- DRY 30L	SMS- Y4V- DRY 50L	SMS- Y4V- DRY 80L	SMS- Y4V- DRY 100L
Об'єм бака	л	30	50	80	100
Номінальна напруга	В/Гц	230~/50	230~/50	230~/50	230~/50
Номінальний струм	А	8,7	8,7	8,7	8,7
Номінальна потужність	Вт	2000	2000	2000	2000
Нагрівальний елемент	тип	Сухий	Сухий	Сухий	Сухий
Кількість тенів	шт	2	2	2	2
Номінальний тиск	МПа	0,7	0,7	0,7	0,7
Ступінь захисту		IPX4	IPX4	IPX4	IPX4
Час нагрівання, мін. ($\Delta t = 45\text{ }^{\circ}\text{C}$)	хв	60	90	144	180
Розміри приладу	мм	Ø340×577	Ø340×826	Ø410×863	Ø410×1054
Вага нетто	кг	12,5	17,1	21,7	25,8
Вага брутто	кг	14,5	20	25,5	30,1

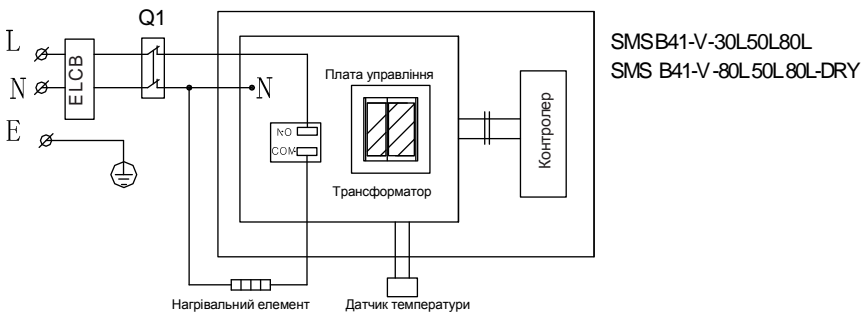
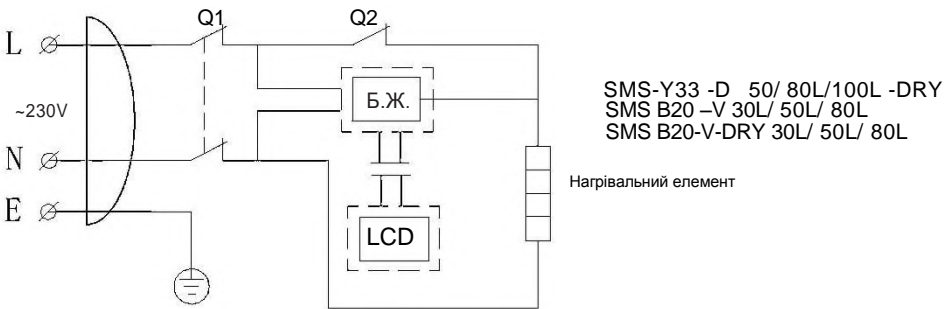
Серія: SMS B41-V; SMS B20 -V

Опис	Одиниця вимірювання	SMS B41-V- 30L	SMS B41-V- 50L	SMS B41-V- 80L
Об'єм бака	л	30	50	80
Номінальна напруга	В/Гц	230~/50	230~/50	230~/50
Номінальний струм	А	8,7	8,7	8,7
Номінальна потужність	Вт	2000	2000	2000
Нагрівальний елемент	тип	Мокрий	Мокрий	Мокрий
Кількість тенів	шт	1	1	1
Номінальний тиск	МПа	0,7	0,7	0,7
Ступінь захисту		IPX4	IPX4	IPX4
Час нагрівання, мін. ($\Delta t = 45\text{ }^{\circ}\text{C}$)	хв	90	144	180
Розміри приладу	мм	458×635×248	458×930×248	562×940×297
Вага нетто	кг	17,17	23,41	30,12
Вага брутто	кг	19,22	25,79	33,02

Серія: SMS B41-V-DRY; SMS B20-V-DRY

Опис	Одиниця вимірювання	SMS B41-V- 30L-DRY	SMS B41-V- 50L-DRY	SMS B41-V- 80L-DRY
Об'єм бака	л	30	50	80
Номінальна напруга	В/Гц	230~/50	230~/50	230~/50
Номінальний струм	А	8,7	8,7	8,7
Номінальна потужність	Вт	2000	2000	2000
Нагрівальний елемент	тип	Сухий	Сухий	Сухий
Кількість тенів	шт	2	2	2
Номінальний тиск	МПа	0,7	0,7	0,7
Ступінь захисту		IPX4	IPX4	IPX4
Час нагрівання, мін. ($\Delta t = 45\text{ }^{\circ}\text{C}$)	хв	90	144	180
Розміри приладу	мм	458×635×248	458×930×248	562×940×297
Вага нетто	кг	17,21	23,45	30,16
Вага брутто	кг	19,26	25,83	33,06

Електрична схема підключення:



- L: Фаза
- N: Нейтраль
- E: Провід заземлення
- Q1: Обмежувач температури
- Q2: Термостат
- ELCB: Диференціальний автомат



Шановні клієнти, дякуємо Вам за вибір приладу DJOUL!

Він буде вірним помічником у Вашій домівці довгі роки, тому що при його виробництві ми об'єднали високоякісні матеріали та інноваційні технології.

Щоб переконатися в його надійній і безперебійній роботі, будь ласка, уважно прочитайте інструкції по установці і використанню.

ПОПЕРЕДЖЕННЯ! Перед монтажем і використанням водонагрівача, прочитайте уважно цю інструкцію!

БЕЗПЕКА, ОСНОВНІ ВИМОГИ

Перед тим як приступити до монтажу і пуску в дію водонагрівача обов'язково слід ознайомитися з повним текстом цієї книжки. Вона призначена ознайомити вас з водонагрівачем, з правилами його правильного і безпечного використання, з мінімальними необхідними роботами з підтримки та обслуговування. Крім того, вам потрібно буде надати цю інструкцію для користування кваліфікованим

особам, які встановлюватимуть і можливо будуть ремонтувати прилад в разі пошкодження. Установка і перевірка його функціональності не є гарантійним зобов'язанням продавця і/або виробника.

Збережіть цю книжку в потрібному місці для майбутнього користування. Дотримання правил, описаних в ній, є частиною заходів безпечного користування приладом, і одним з гарантійних умов.

УВАГА! Установка та підключення до водопровідної системи проводиться тільки кваліфікованими особами, відповідно до вимог інструкцій в цій книжці, і актуальними місцевими нормами. **ОБОВ'ЯЗКОВИМ** є встановлення запобіжних та інших комплектуючих, наданих виробником або рекомендованих їм!

УВАГА! Підключення водонагрівача до електричної системи проводиться тільки кваліфікованими особами відповідно до вимог інструкцій в цій книжці і нормативними документами. Прилад повинен бути правильно приєднаний як до струмомоведучих жил, так і до захисного контуру! **Не підключайте прилад до електричної системи, перш ніж наповнити його бак водою!** Невиконання цих вимог зробить прилад небезпечним, в такому випадку його використання заборонено!

УВАГА! Підключення водонагрівача з вбудованими теплообмінниками до системи тепlopостачання (сонячної і / або іншої системи нагріву води, що використовує воду або водний розчин в якості теплоносія) проводиться кваліфікованими і компетентними особами відповідно до виготовленого ними проекту. Спосіб використання такого водонагрівача, при нагріванні води в баку альтернативним електрики теплоносієм, а також і дотримання заходів безпеки повинні відповідати описаним в додатковій інструкції по використанню, обслуговуванню і підтримці правилам і вимогам. Ця додаткова інструкція надається компанією, яка виконала проектні і монтажні роботи по приєднанню водонагрівача до альтернативних джерел тепла.

ПОПЕРЕДЖЕННЯ! При використанні приладу існує небезпека опіку гарячої води!

ПОПЕРЕДЖЕННЯ! Не торкайтеся приладу і його управління мокрими руками, або на босу ногу, і/або якщо стоїте на мокрому місці!

ПОПЕРЕДЖЕННЯ! Цим приладом можуть користуватися діти старше 3-річного віку і особи з обмеженими фізичними, сенсорними або розумовими здібностями, або без належного досвіду та знаннями, якщо за ними наглядатимуть або їм будуть дані інструкції щодо безпечного використання приладу, і вони розуміють небезпеки. Дітям не дозволяється грати з приладом. Забороняється дітям проводити очищення або обслуговування приладу користувачем. Дітям від 3 до 8 років дозволено користуватися тільки краном (на змішувачі), підключеним до водонагрівача.

ЗАХИСТ НАВКОЛИШНЬОГО СЕРЕДОВИЩА

Даний прилад маркований відповідно до Директиви про відходи від електричного та електронного обладнання (WEEE). Подбавши про те, щоб після вичерпання його робочого потенціалу цей прилад був утилізований правильним чином, Ви допоможете запобігти можливим негативним наслідкам для навколишнього середовища і здоров'я людей.



Символ на приладі або на документах, що додаються до приладу, показує, що з цим приладом не можна поводитися як з побутовим відходом. Замість цього його слід здати в пункт прийому утилізації електричного і електронного обладнання. Викидаючи прилад, дотримуйтеся місцевих норм викидання сміття. За більш детальною інформацією щодо обігу, відновлення та утилізації цього приладу звертайтеся в Ваші місцеві муніципальні органи, в Вашу службу вивозу побутового сміття або в магазин, де Ви купили прилад.

ТЕХНІЧНИЙ ОПИС

Водонагрівач призначений для використання в побутових умовах, в домашньому господарстві, і може забезпечувати гарячою водою із загальної водопровідної мережі одночасно декільком споживачам - кухні, ванній та ін. Використовувана для підігріву вода повинна відповідати нормативним документам по побутовій воді, і зокрема: вміст у ній хлоридів повинно бути нижче 250 mg / l; електропровідність повинна бути вище 100 μ S / cm, а pH в межах 6,5-8 для водонагрівачів з емальованим баком; електропровідність повинна бути нижче 200 μ S / cm для водонагрівачів з баком з хромонікелевої сталі. Тиск води в водопровідній системі повинно бути вище 0,1 MPa і нижче 0,5 MPa. У разі якщо високий тиск вище 0,5 MPa - дивись рекомендації, описані в розділі про підключення до водопровідної мережі. Виробляються модифікації водонагрівачів (для регіонів, де цього вимагають місцеві норми), які призначені для роботи при водопровідному тиску до 1 MPa.

Баки приладів захищені від корозії за допомогою високоякісного емалевого покриття або виготовлені з високолегованої хромонікелевої (корозійностійкої) сталі. У емальовані баки вбудовані аноди зі спеціального сплаву, які додатково їх захищають. Зовнішня оболонка приладів зі сталі з епоксиполімерним покриттям, а теплова ізоляція зі спіненого безфреонового поліуретану. Схематичний вид основних моделей і модифікацій, а також технічні данні м од ел ей знаходяться в ПОЧАТКУ цієї інструкції.

Труби для холодної і гарячої води марковані кольоровими показниками, відповідно, синім і червоним.

Точний і повний номер моделі, оголошені робочі параметри, і серійний номер придбаного водонагрівача відзначені на приклеєній до його корпусу таблиці.

Водонагрівачі для вертикальної установки.

Водонагрівачі таких моделей призначені для установки тільки в вертикальному положенні, з трубами для холодної і гарячої води вниз.

Водонагрівачі для горизонтальної установки.

Водонагрівачі таких моделей призначені для установки тільки в горизонтальному положенні, монтаж та підключення проводиться згідно з відповідною схемою.

Водонагрівачі для універсального монтажу.

Водонагрівачі таких моделей призначені для установки або у вертикальному положенні, або в горизонтальному.

ВСТАНОВЛЕННЯ ВОДОНАГРІВАЧА ДО СТІНИ ПРИМІЩЕННЯ

Водонагрівач повинен бути встановлений тільки в приміщенні з нормальною пожежною безпекою, і в якому температура завжди вище 0 °C. Необхідно, щоб час підлозі приміщення був сифон системи стічних вод, тому що під час нормального користування водонагрівачем із отвору запобіжного клапана може прокатати вода. Сифон полегшить роботи з підтримки, профілактики та можливе сервісне обслуговування водонагрівача, коли необхідно воду з його бака злити.

Місце розташування водонагрівача повинно враховувати вид матеріал стіни, габаритні розміри приладу, спосіб його закріплення, розташування елементів для підвіски і його труб, ступінь захищеності від проникнення води. Остання позначена на таблиці з заводським номером. Необхідно, щоб прилад був встановлений в місці, де його не буде кропити або обливати водою. Для зниження втрат тепла бажано, щоб в і дстань м і ж водонагрівачем і м і сцями, де буде використовуватися гаряча вода, була мінімальна.

У разі якщо придбаний водонагрівач з встановленим на заводі шнуром з вилок, то установка приладу не повинна проводитися у вологому приміщенні! Місце приладу повинно враховувати вимоги до електричної системи і її розетці. Дивіться розділ, що стосується електричного підключення, цієї інструкції.

Обов'язково слід залишити відстані між приладом і оточуючими стінами, і стелею приміщення:

- При вертикальних водонагрівачах - мінімум 70 mm між приладом і стелею; мінімум 50 mm між приладом і боковою стіною; мінімум 350 mm під приладом для полегшення робіт з обслуговування і можливого ремонту.
- При водонагрівачах, підвішених горизонтально на стіні приміщення - мінімум 70 mm між приладом і стелею; мінімум 70 mm між бічною кришкою (без висновків) і стіною; мінімум 350 mm між пластиковою кришкою з електричною частиною і стіною для полегшення робіт з обслуговування і можливого ремонту. Під приладом, якщо його труби з нижньої сторони, потрібно залишити достатню відстані для установки водяних з'єднань і зливу води з бака.
- При водонагрівачах з теплообмінниками потрібно залишити таку відстань з боку виводу їх змійовиків, і муфт для додаткових термостатів, яке необхідно для підключення додаткових контролюючих та керуючих комплектуючих.

Водонагрівач встановлюється нерухомо до стіни приміщення. Для цієї мети використовуються сталеві болти (шпильки) діаметром 10-12 mm, які міцно закріплені в стіні. Кріпильні елементи повинні бути захищені від висмикування з стіни - це повинні бути анкерні болти або прохідні через стіну (в залежності від матеріалу стіни). Необхідно, щоб елементи, на яких буде підвішений водонагрівач, були розраховані на вантаж в 3 рази більше, ніж загальна вага приладу з розташованою в ній водою. Заборонено установка водонагрівача до декоративних стін.

ПІДКЛЮЧЕННЯ ВОДОНАГРІВАЧА ДО ВОДОПРОВІДНОЇ СИСТЕМИ

Водопровідна система, до якої буде підключений водонагрівач, також як і інші включені в неї елементи, повинні витримувати тривалий час температуру води вище 80 °С, на короткий час - вище 100 °С, а тиск - як мінімум в два рази вище, ніж робочий тиск приладу.

При підключенні водонагрівача до водопровідної системи, необхідно дотримуватися стрілки і вказівні кільця навколо труби для холодної і гарячої води (вхідної та вихідної труби). Труби деяких приладів додатково позначені етикетками. Вивід труби з різьбою 1/2". Принципова схема підключення водонагрівача вказана на початку інструкції. При ній водонагрівач працює при тиску водопроводу і тиску запобіжного клапана. У разі якщо тиск водопроводу вище 0,5 МПа, то обов'язково слід встановити понижуючий вентиль (редукційний вентиль). У разі якщо місцеві норми вимагають використання додаткових пристроїв, які не включені в комплект приладу і не поміщені в його упаковці, то вони повинні бути куплені і встановлені відповідно до приписів.

Водонагрівач оснащений комбінованим зворотним запобіжним клапаном. Останній знаходиться в упаковці приладу і ОБОВ'ЯЗКОВО повинен бути встановлений на трубі вводу холодної води. Під час установки запобіжного клапану необхідно стежити за стрілкою на його корпусі, яка показує напрямком потоку води через клапан.

ПОПЕРЕДЖЕННЯ! Відсутність або не правильний монтаж комбінованого клапану, який входить в комплект поставки являється приводом для анулювання гарантії на виріб.

ПОПЕРЕДЖЕННЯ! ЗАБОРОНЕНО установка запірних або зворотних водопровідних елементів між комбінованим вентилем і водонагрівачем! Категорично заборонено закриття бічного отвору комбінованого вентиля і / або блокування його важеля!

У разі якщо труби водопровідної системи мідні або з іншого металу, відмінного від металу бака, при використанні латунних з'єднуючих елементів, обов'язково на вході і виході водонагрівача встановити неметалеві муфти (діелектричні фітінги).

Ми рекомендуємо, щоб для забезпечення ефективності приладу всі його випускні отвори та відповідні елементи додатково покріті відповідним теплоізоляційним матеріалом, який відповідає застосованим вимогам.

Рекомендується побудувати систему відведення там, де можливо капає вода з бічного отвору комбінованого вентиля води. Труба, яка відводить воду повинна мати постійний нахил вниз, повинна бути розташована в середовищі, захищеному від замерзання, і її краї повинні бути постійно відкриті до атмосфери.

Після підключення водонагрівача до водопровідної системи, його бак повинен бути наповнений водою. Це здійснюється в наступній послідовності:

- Відкривається повністю кран гарячої води найвіддаленішого змішувача.
- Відкривається запірний вентиль
- Вичікують, поки повітря з системи вийде і протягом півхвилини - хвилини з виходу змішувача тече щільний і сильний струмінь води.
- Закривається кран гарячої води змішувача.
- Піднімається важіль комбінованого вентиля і вичікують 30-60 секунд, поки з бічного отвору вентиля тече щільний і сильний струмінь води.
- Відпускається важіль вентиля.

ПОПЕРЕДЖЕННЯ! Якщо з отвору вентиля не випливає вода або струмінь слабкий (при нормальному водопровідному тиску), це свідчить про несправність і показує, що домішки, що прийшли з водопроводу або заподіяні водопровідними з'єднаннями, забили запобіжний клапан комбінованого вентиля.

ЗАБОРОНЕНО перехід до електричного підключення приладу, перед тим як усунути причину несправності!

ПОПЕРЕДЖЕННЯ! Недотримання вимог до підключення до водопровідної системи може призвести до не заповнення бака водою і дефектів нагрівача, а коли комбінований вентиль не встановлений або неправильно встановлений, це може викликати руйнування бака, приміщення та / або іншого матеріального і нематеріального збитку. Наслідки не входять до гарантійних зобов'язань виробника і продавця, і залишаються за рахунок того, хто порушив вимоги цієї інструкції.

ПОПЕРЕДЖЕННЯ! Комбінований зворотний - запобіжний вентиль є однією із запобіжних комплектуючих, що забезпечують безпеку водонагрівача. Категорично ЗАБОРОНЕНО використання водонагрівача з несправним або віддаленим / не встановленим комбінованим вентилем!

Підключення водонагрівача до водопровідної системи проводиться тільки фахівцями.

Запобіжний вентиль, при необхідності, служить і для зливу води з бака. Це здійснюється наступним чином:

- Від'єднується водонагрівач від електричної мережі за допомогою додаткового пристрою і для більшої безпеки вимикається електричний запобіжник фазового ланцюга до водонагрівача.
- Переривається доступ холодної води до приладу - закривається кран.
- Відкривається кран гарячої води змішувача або роз'єднується з'єднання труби для гарячої води (труба для виходу) водонагрівача.
- Піднімається важіль комбінованого вентиля і вичікують, поки з отвору вентиля перестане текти вода.

Ці дії не забезпечують повний злив води з бака. Це здійснюється тільки фахівцем, тому що пов'язано з роз'єднанням електричної схеми приладу і видаленням фланця бака.

ПОПЕРЕДЖЕННЯ! СУВОРО ЗАБОРОНЕНО включення електричного живлення водонагрівача, поки його бак частково або повністю опорожнений від води! Перед пуском приладу знову в робочий режим, не забувайте спочатку заповнити бак водою.

ПОПЕРЕДЖЕННЯ! ЗАБОРОНЕНО циркуляція теплоносія через теплообмінник водонагрівача, у якого він є, при частковому або повністю спорожненому від води баку.

ПОПЕРЕДЖЕННЯ! При зливів води з бака необхідно вжити всіх необхідних заходів для запобігання шкоди від зливої води.

ПІДКЛЮЧЕННЯ ВОДОНАГРІВАЧА ДО ЕЛЕКТРИЧНОЇ СИСТЕМИ

ПОПЕРЕДЖЕННЯ! Уникайте підключення водонагрівача до електричної системи, перш ніж переконаєтеся, що бак повний води! Перевірте!

Водонагрівач - прилад зі ступенем захисту від ураження електричним струмом "Класу I", що вимагає його обов'язкового підключення до контуру заземлення електричної системи. Принципові електричні схеми водонагрівачів показані на схемах, представлених в данному посібнику.

Електричне живлення водонагрівача 230 V ~ і здійснюється через окреме струмове коло, виконане з трьохжильного ізольованого кабелю перетином кожної жили 2,5 mm² (фазова, нейтральна і захисна). Якщо кабель електричної системи приміщення двожилийний, то необхідно, щоб фахівець встановив додатковий захисний провід, який ніде не повинен перериватися по шляху від електричного щита до водонагрівача. Якщо захисний провід / жила має проміжні сполуки, то останні повинні бути надійно забезпечені від саморозслаблення. В іншому випадку прилад не правильно захищено підключений, що знизить його безпеку.

ПОПЕРЕДЖЕННЯ! ОБОВ'ЯЗКОВО в електричному контурі, що живить водонагрівач, слід встановити такий пристрій, який в умовах перенапруги категорії III забезпечує повне роз'єднання всіх полюсів. Провід струмового кола між пристроєм і електричними клемми водонагрівача не повинні перериватися іншим переривачем або запобіжником. Пристрій для роз'єднання має бути встановлено поза приміщенням, в якому знаходиться водонагрівач, якщо в ньому є душева кабіна та / або ванна.

Всі кінці проводів струмового кола для приладу повинні бути правильно з'єднані в головному живильному електричному щиті, в додатковому пристрої і в точці підключення водонагрівача до електричної системи. Обов'язково в фазовій ланцюга повинен бути встановлений електричний запобіжник 10 А при потужності нагрівача приладу до 2 kW і 16 А при потужності нагрівача 3 kW. Електрична система, до якої буде підключений водонагрівач, повинна бути побудована відповідно до вимог діючих норм.

Підключення кабелю живлення до клем приладу проводиться після акуратного зняття пластикової кришки, з тим, щоб електричні дроти в приладі не роз'єдналися. Відповідно до приклеєної до внутрішньої сторони кришки принципової ел. схеми, фазова жила кабелю живлення з'єднується до клемми з позначенням L, нейтральна до клемми з N, а захисна - до захисної клемми (гвинт або шпилька), маркована знаком захисного заземлення. Необхідно, щоб кабель живлення був забезпечений від перестановки, затягнувши його в скобі, розташованій безпосередньо в отворі для кабелю пластикової кришки. Після приєднання і закріплення кабелю живлення, пластикова кришка встановлюється на своє місце, і закріплюється за допомогою гвинтів, при цьому необхідно стежити за вільним розташуванням проводів і капілярних труб термостата і термовимикача.

У разі якщо у придбаного водонагрівача на заводі встановлено живлячий шнур з вилюку, то електричне підключення проводиться шляхом приєднання вилки шнура до справної і заземленої розетки електричної системи приміщення. Розетка повинна знаходитися на окремому, призначеному тільки для водонагрівача струмовому колі і на такому місці, щоб була легкодоступною після установки приладу. Перетин проводів електричної системи, в якій знаходиться розетка, має бути відповідним для електричної потужності водонагрівача.

У фазовій лінії повинен бути встановлений запобіжник (10 А для потужності до 2 kW і 16 А за 3 kW). Система повинна бути побудована відповідно до нормативних документів. Повне від'єднання водонагрівача від електричної системи здійснюється шляхом витягування вилки живильного шнура з розетки. Несправна і / або невідповідна електрична система, і / або розетка є підвищеною загрозою, передумовою для виникнення нещасного випадку, для пошкодження продукту і можливого заподіяння шкоди навколишньому природному

середовищу, предметів або живих істот.

Після підключення приладу до електричної системи необхідно перевірити його функціональність.

ПОПЕРЕДЖЕННЯ! Недотримання вимог до підключення до електричної системи знизить безпеку приладу, в такому випадку його використання заборонено. Несприятливі наслідки, які настали в результаті невиконання вимог до підключення до електромережі приладу, що не входять в охоплення гарантійних зобов'язань виробника і продавця, і залишаються за рахунок того, хто порушив вимоги цієї інструкції.

Підключення водонагрівача до електричної системи і перевірка його функціональності здійснюється тільки фахівцями, не є зобов'язанням виробника або продавця, і не є предметом гарантійного обслуговування.

ВИКОРИСТАННЯ ВОДОНАГРІВАЧА

Моделі:

SMS-Y33; SMS-Y33 -DRY;

SMS-Y4V; SMS-Y4V-DRY;

Стан нагрівання: червоний індикатор.

Нагрівання вимкнено: зелений індикатор.

SMS-Y33-D -DRY; SMS-B20V; SMS-B20V -DRY;

Індикація стану: відображається на цифровому дисплеї.

В моделях SMS-Y33, SMS-Y33-DRY, SMS-Y4V; SMS-Y4V-DRY

Температурний індикатор води водонагрівача відображає стан нагрівання внутрішнього бака.

В моделі SMS-Y33-D-DRY, SMS-B20V; SMS-B20V -DRY – поточна температура води в баку відображається на цифровому дисплеї.

Встановіть бажану температуру, обертаючи ручку регулювання температури. Обертання ручки за годинниковою стрілкою збільшує температуру, а проти годинникової стрілки – зменшує температуру. Коли температура води досягає встановленого значення, нагрівальний елемент припиняє працювати, а на панелі відображається стан відключення. Коли температура води впаде до певної позначки, нагрівальний елемент автоматично увімкнеться і почне нагрівати воду, а на панелі відобразиться стан нагрівання.

Під час підігрівання води в електричному водонагрівачі, може спостерігатися крапання або витікання невеликої кількості води з отвору зворотного запобіжного клапана – це нормальне явище. Воду, що крапає, можна спрямувати у відповідне місце, приєднавши до клапана звичайну силіконову трубку.

Після регулювання, температура гарячої води залишається постійною.

Моделі:

SMS B41-V -30L 50L 80L SMS

B41-V -80L 50L 80L-DRY

Індикація робочого стану:

Стан нагрівання: горить індикатор нагрівання.

Нагрівання вимкнено: горить індикатор відключеного нагрівання.

Під'єднайте вилку до розетки, і на цифровому дисплеї буде відображена температура води в баку

(значення, що світиться постійно, відображає поточну температуру, а значення, що блимає – встановлену температуру).

Торкніться клавіші «on/off» (увімк./вимк.), система перейде в стан запуску, і індикатор відобразить робочий стан і встановлену температуру.

Натисніть клавішу «SET» («Налаштування»), щоб відрегулювати задану температуру. Діапазон налаштування температури становить від 30 °C до 75 °C. Налаштуйте бажану температуру. Коли температура води досягає встановленого значення, нагрівальний елемент припиняє працювати, а на панелі відображається стан відключення, і на цифровому дисплеї відображається температура води в баку. Коли температура води впаде до певної позначки, нагрівальний елемент автоматично увімкнеться і почне нагрівати воду, а на панелі відобразиться стан нагрівання.

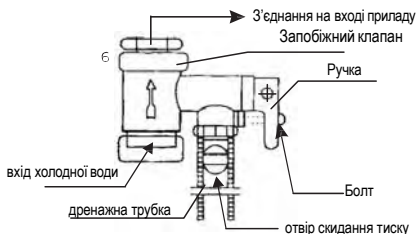
Щоб зупинити нагрівання, торкніться клавіші «on/off» (увімк./вимк.), коли електричний водонагрівач увімкнено. Електричний водонагрівач негайно припинить нагрівання.

Під час підігріву води в електричному водонагрівачі, може спостерігатися крапання або витікання невеликої кількості води з отвору зворотного запобіжного клапана – це нормальне явище. Воду, що крапає, можна спрямувати у відповідне місце, приєднавши до клапана звичайну силіконову трубку.

Встановлений на зовнішній оболонці приладу температурний індикатор ілюструє процес нагріву води. Він не є засобом вимірювання і орієнтовно показує наявність і відносну кількість гарячої води в баку.

ПОПЕРЕДЖЕННЯ! Не вмикайте прилад, якщо існує ймовірність, що вода в його баку замерзла! Це може викликати пошкодження нагрівача і бака.

ПОПЕРЕДЖЕННЯ! Цим приладом можуть користуватися діти старше 8-річного віку і особи з обмеженими фізичними, сенсорними або розумовими здібностями, або без належного досвіду та знаннями, якщо за ними наглядатимуть або їм будуть дані інструкції щодо безпечного використання приладу, і вони розуміють небезпеки. Дітям не дозволяється грати з приладом. Забороняється дітям проводити очищення або обслуговування приладу користувачем.



У комбінованому вентилі вбудований спеціальний клапан, який при нормальній роботі водонагрівача дозволяє, щоб розширена під час її нагрівання вода не капала через бічний отвір вентиля, а входила в водопровід холодної води. Кількість води мінімальна і з низькою температурою. При нормальному використанні водонагрівача, а також і при наявності додаткового поворотного клапана можливо капання води через бічний отвір вентиля. Це не слід сприймати як дефект, і бічний отвір комбінованого вентиля не слід закупорювати жакимось чином, тому що це призведе до руйнування бака. Вбудований в вентилі поворотний клапан запобігає, в разі відключення водопостачання, повернення знаходиться в баку води в трубопровод для холодної води.

ДОДАТКОВИЙ АНТИКОРОЗИЙНИЙ ЗАХИСТ

Водонагрівач з емальованим баком.

У кожному водонагрівачі з емальованим баком вбудований додатковий антикорозійний захист. Він складається з анода, виготовленого зі спеціального сплаву, і працює тільки коли бак повний води. Анод є витратним матеріалом (елемент з нормальним зносом при роботі приладу) і його середня експлуатаційна тривалість до 2 років. Цей період знаходиться в сильній залежності від способу використання приладу і від характеристик використовуваної для нагріву води. Після закінчення зазначеного терміну необхідно, щоб фахівець уповноважених виробником або продавцем сервісних центрів виконав перевірку стану анода. При виявленні необхідності, анод слід замінити новим. Дотримання терміну і своєчасна заміна анода є важливою умовою для продовження ефективного захисту бака від корозії. Оцінка і заміна анода не є предметом гарантійних зобов'язань продавця і виробника.

ОБСЛУГОВУВАННЯ, ПРОФІЛАКТИКА, ПІДТРИМКА

Для надійної роботи водонагрівача в районах з вапняною водою рекомендується чистити його бак від накопиченого накипу. Це потрібно робити не рідше одного разу на 2 роки, а в районах з сильно вапняною водою і частіше. Відкладення на емальованому покритті не потрібно видаляти, а тільки протирати сухою тканиною, без використання жорстких пристосувань. Регулярне видалення і очищення вапняку особливо важливо для надійності приладу. Бажано, щоб під час цієї роботи було проведено і огляд анода емальованого бака. Ці послуги не є предметом гарантійного обслуговування, і повинні виконуватися тільки фахівцем.

ПОПЕРЕДЖЕННЯ! Для забезпечення безпечної та безаварійної роботи водонагрівача, необхідно періодично перевіряти, чи не знизилася пропускання здатність комбінованого вентиля. Це здійснюється, піднявши важіль на 30-60 секунд, поки з бічного отвору вентиля не потече щільний і сильний струмінь води. Це здійснюється обов'язково після підключення водонагрівача до водопровідної системи та наповнення його бака водою, в процесі використання водонагрівача не рідше одного разу на 2 тижні, а також і після можливого відключення і включення водопостачання. Якщо при повному баку з отвору вентиля НЕ протече вода або потік слабкий, то це свідчить про несправність і можливо клапан закупорений забрудненнями в водопроводі. Використання водонагрівача з несправним комбінованим вентилям строго заборонено. негайно від'єднайте прилад від електричного живлення і зверніться до найближчого авторизованого виробником сервісного центру. В іншому випадку можна викликати пошкодження бака, а можливо завдати шкоди та інших предметів, і приміщенню, в якому знаходиться водонагрівач. У разі сумніву, що температура в приміщенні, в якому встановлено водонагрівач, може впасти нижче 0 °С, воду з бака ОБОВ'ЯЗКОВО потрібно злити - дивіться розділ "Підключення водонагрівача до водопровідної системи". Зовнішню оболонку і пластикові деталі водонагрівача можна чистити тільки з використанням злегка змоченою м'якою бавовняною тканиною, без використання агресивних і / або абразивних речовин і засобів. Перед очищенням приладу ОБОВ'ЯЗКОВО слід від'єднати його від електроживлення за допомогою додаткового пристрою для роз'єднання або винявши з розетки вилку живильного шнура. ЗАБОРОНЕНО очищення приладу проводити за допомогою генератора пара. Особливу увагу слід звернути на запобігання зволоження термовимикача для включення і виключення приладу, що знаходиться на щиті управління. Водонагрівач може бути включений знову в робочий режим тільки після повного видалення можливої вологи.

Правила перевірки анодного захисту і заміна анода (дивись попередній розділ), і видалення накопиченого накипу, необхідно дотримуватися як під час, так і після закінчення гарантійного терміну на прилад.

При використанні та підтримці приладу зберігайте металізовану табличку і заводський (серійний) номер приладу. У разі якщо відклеїте її, то збережіть її разом з гарантійною карткою, тому що тільки з їх допомогою водонагрівач може бути ідентифікований.

НЕСПРАВНОСТІ

У разі якщо водонагрівач не нагріває воду, перевірте чи не виключений зовнішній пристрій для роз'єднання, чи не знаходиться у вимкненому положенні вимикач, і не повернутий комірць термостата до мінімального положення.

У разі якщо електричне живлення в порядку, а термовимикач приладу у включеному положенні, і комірць термостата в максимальному положенні, але вода в приладі не нагрівається (при цьому можливо, що термовимикач або сигнальна лампа горить або не горить), за допомогою зовнішнього пристрою, вимкніть водонагрівач, і зателефонуйте до авторизованого сервісного центру.

Якщо водонагрівач обладнаний електронним блоком управління, на дисплеї відображаються коди помилок, тобто повідомлення про помилку, і що слід робити при кожному з цих випадків.

Типові несправності та методи їх усунення

Несправність	Можлива причина	Спосіб усунення
Дисплей / індикатор стану не працює	Немає живлення	Перевірте, надійність контакту між вилкою та розеткою; перевірте чи не пошкоджена лінія живлення
	Ненадійний внутрішній контакт	Потрібен ремонт технічним спеціалістом
	Несправність електричної друкованої плати	Потрібен ремонт технічним спеціалістом
	Спрацював захист від перегрівання	Потрібен ремонт технічним спеціалістом
Холодна вода або вода низької температури на виході з бойлеру	Занадто багато холодної води	Відрегулюйте співвідношення холодної та гарячої води за допомогою змішувача
	Несправність електричної друкованої плати	Потрібен ремонт технічним спеціалістом
	Несправність електричного термореле	Потрібен ремонт технічним спеціалістом
	Несправність нагрівального елемента	Потрібен ремонт технічним спеціалістом
Помилка "E1"	Бойлер пошкоджено внаслідок роботи без води	Потрібен ремонт технічним спеціалістом
Помилка "E2"	Несправність датчика температури	Потрібен ремонт технічним спеціалістом
Помилка "E4"	Спрацював захист від перегрівання	Випустіть трохи гарячої води та зачекайте, поки бойлер охолоне

В іншому випадку, необхідно від'єднати водонагрівач від електричного живлення, і зателефонувати до уповноваженого виробником / продавцем авторизованого сервісного центру.

ОПИС ГАРАНТІЙНИХ УМОВ

ГАРАНТІЙНІ ЗОБОВ'ЯЗАННЯ

Гарантійні зобов'язання щодо водонагрівачів ТМ Djuol покладені на постачальника-імпортера.

Постачальник-імпортер зобов'язується проводити гарантійний ремонт обладнання впродовж зазначеного в гарантійних талонах терміну: на електричну частину – впродовж 1 року, на ємність (бак) – 5 років. Під гарантійним ремонтом слід розуміти виконання робіт по ремонту (заміні) окремих частин (комплектуючих) обладнання чи обладнання в цілому у разі виявлення впродовж гарантійного строку недоліків, дефектів, вад в роботі, які виникли з вини виробника. У разі, якщо несправність обладнання відповідає гарантійним строкам та умовам гарантії, описаним нижче, Споживачеві гарантується безоплатний ремонт (заміна) наступних комплектуючих (електроблагоднання): термостат, тен, вимикачі, а також у разі виявлення і підтвердження заводських дефектів, що спричинили протікання ємності (бака) – заміну обладнання в цілому або повернення вартості товару.

Постачальник залишає за собою право відмовити споживачеві у наданні послуг гарантійного ремонту у випадку недотримання перелічених нижче умов.

УМОВИ ГАРАНТІЇ

1. Гарантія дійсна за умови наявності товарного чеку на придбання товару та правильно заповненого гарантійного талону з внесенням наступної інформації:

- повної назви обладнання, моделі, серійного номера; гарантійного строку;

- дати продажу, назви та чітких відтисків печаток (або штампів) продавця,

- дати монтажу, назви організації, підприємства чи даних самозайнятої особи, які здійснили встановлення, монтаж та тестовий пуск обладнання, завірених відтиском печатки чи штампугу(при наявності).

2. Перед використанням даного обладнання рекомендується ознайомитися з Інструкцією з монтажу та експлуатації (надалі за текстом Інструкція), яка додається до проданого обладнання. Гарантія не розповсюджується у випадку, якщо монтаж обладнання виконано з порушенням настанов та вказівок заводу-виробника, не дотриманні технічні норми та правила експлуатації.

3. Гарантія дійсна за умови проведення сервісного технічного обслуговування обладнання кваліфікованими організаціями чи особами. Рекомендується зберігати акти технічного сервісного обслуговування і у разі необхідності мати змогу їх пред'явити за вимогою. Гарантія не розповсюджується у випадку несвоєчасного проведення (або не проведення взагалі) сервісного технічного обслуговування обладнання не входить до гарантійних зобов'язань.

4. Гарантія не розповсюджується на витратні матеріали (фільтри,

батареї/акумулятори, манжети, сальники і т.п.) та запчастини, які швидко зношуються (у т.ч., анод, пропускний запобіжний клапан). Заміна вищезазначених комплектуючих (запчастин) здійснюється на платній основі.

5. Гарантія не розповсюджується у випадку, якщо заводське маркування або серійний номер пошкоджені, незрозумілі, мають сліди переклеювання або відсутні на обладнанні, якщо на обладнанні пошкоджені гарантійні пломби виробника або постачальника.

6. Гарантія не розповсюджується у випадку порушення правил транспортування та зберігання обладнання.

7. Гарантія не розповсюджується у випадку використання обладнання не за призначенням.

8. Гарантія не розповсюджується у випадку внесення в конструкцію обладнання змін або виконання доробок, а також використання деталей, комплектуючих, програмного забезпечення, витратних матеріалів, засобів для чищення, не передбачених Інструкцією.

9. Гарантія не розповсюджується у випадку пошкодження обладнання споживачем або третьою стороною, є сліди стороннього втручання або була спроба самостійного ремонту обладнання.

10. Гарантія не розповсюджується у випадку ремонту/налагодження/тестового пуску обладнання не

кваліфікованими організаціями чи особами.

11. Гарантія не розповсюджується у випадку, якщо несправність обладнання викликана дією непереборних сил (пожежа, удар блискавки, затоплення, природні катаклізми, т.д.).

12. Гарантія не розповсюджується у випадку, якщо пошкодження обладнання виникли з причин, незалежних від виробника виробу, таких як брудна вода, вода з підвищеним вмістом хлору, вапняку, невідповідність Державним стандартам параметрів живлення, телекомунікаційних, кабельних мереж, ненормованими коливаннями напруги та іншими несправностями ліній електроживлення, що

приводить до характерних пошкоджень ланцюгів живлення, компонентів, контактів, вузлів та комплектуючих.

13. Гарантія не розповсюджується, якщо допущені порушення інших умов монтажу, обслуговування і експлуатації, вказаних в Інструкції.

14. Гарантія не розповсюджується у випадку пошкодження обладнання в результаті поладання всередину виробу сторонніх предметів, хімічних засобів, рідин, пилу, комах, тощо.

15. Гарантія не розповсюджується, якщо у випадку поломки обладнання, споживач самостійно здійснив його демонтаж, без попереднього діагностування несправності майстром авторизованого сервісного центру.

16. Виробник обладнання, імпортер і його продавець ні за яких умов не несе відповідальності за будь-які збитки (включаючи всі, без винятку, випадки втрати прибутків, перевіряння ділової активності, втрати ділової інформації або інших грошових втрат), пов'язані з використанням або неможливістю використання проданого обладнання.

17. Для проведення діагностування чи/і ремонту обладнання, споживач звертається до сервісного центру за контактними даними, вказаними у Гарантійному талоні.

18. Якщо за результатами діагностування несправність обладнання буде визнана такою, що відповідає гарантійним умовам, вартість візду майстра сервісу, послуг з діагностування, замінені частин і послуги (роботи) по їх заміні, відшкодовує Постачальник-імпортер. В іншому випадку перелічені витрати сплачує споживач.

19. У разі складання Акту обміну обладнання споживач здійснює демонтаж і монтаж обладнання, а також його доставку за адресою прийому (попередньо узгодженою з постачальником-імпортером) і назад самостійно та за власний рахунок.

20. На супутні витратні матеріали, що використовуються під час заміни запчастин, гарантійні зобов'язання не розповсюджуються.

21. Замінені дефектні чи несправні запчастини (комплектуючі, компоненти тощо) підлягають поверненню постачальнику-імпортеру і залишаються його власністю.

Постачальник-імпортер:

ТОВ «Компанія «СВІТ ТЕПЛА»,

Київська обл., Бориспільський р-н, с. Велика
Олександрівка, вул. Київський шлях, 117К

Контактний номер телефону СЦ:

+38 (067) 51-111-51

ГАРАНТІЙНИЙ ТАЛОН № _____



ЕЛЕКТРИЧНИЙ ВОДОНАГРІВАЧ

Назва обладнання

Модель Серійний

номер

Строк гарантії:

на електричну частину – 2 роки;
на ємність (бак) – 7 років.

Обов'язкове сервісне технічне
обслуговування:

1-ше через 2 роки з початку
експлуатації, наступні – 1 раз у
рік.

Дата продажу (чч.мм.рр)	М.П.
Продавець (назва, адреса)	
Номер контактного телефону:	

Дата монтажу (чч.мм.рр)	М.П.
Назва монтажної організації	
ПІБ майстра	
Номер контактного телефону	

Контактний номер телефону СЦ:
+38 (067) 51-111-51

ГАРАНТІЙНИЙ ТАЛОН № _____	
Назва обладнання	ЕЛЕКТРИЧНИЙ ВОДОНАГРІВАЧ
Модель	
Серійний номер	
Дата продажу:	М.П. продавця:

ГАРАНТІЙНИЙ ТАЛОН № _____	
Назва обладнання	ЕЛЕКТРИЧНИЙ ВОДОНАГРІВАЧ
Модель	
Серійний номер	
Дата продажу:	М.П. продавця:

ГАРАНТІЙНИЙ ТАЛОН № _____	
Назва обладнання	ЕЛЕКТРИЧНИЙ ВОДОНАГРІВАЧ
Модель	
Серійний номер	
Дата продажу:	М.П. продавця:

ГАРАНТІЙНИЙ ТАЛОН № _____	
Назва обладнання	ЕЛЕКТРИЧНИЙ ВОДОНАГРІВАЧ
Модель	
Серійний номер	
Дата продажу:	М.П. продавця:

ГАРАНТІЙНИЙ ТАЛОН № _____	
Назва обладнання	ЕЛЕКТРИЧНИЙ ВОДОНАГРІВАЧ
Модель	
Серійний номер	
Дата продажу:	М.П. продавця:

