

Посібник з монтажу



Система підведення повітря та відведення відпрацьованих газів

ecoTEC plus

UA

Видавець/виробник

Vaillant GmbH

Berghauser Str. 40 ■ D-42859 Remscheid
Tel. +49 21 91 18-0 ■ Fax +49 21 91 18-2810
info@vaillant.de ■ www.vaillant.de

 **Vaillant**

Зміст

1	Безпека.....	3	6.8	Монтаж підключення концентричної форми до системи підведення повітря та відведення відпрацьованих газів для розрідження.....	41
1.1	Пов'язані з діями застережні вказівки	3	6.9	Монтаж патрубка підключення концентричної форми до димоходу для розрідження (експлуатація в залежному від подачі повітря з приміщення режимі)	42
1.2	Використання за призначенням.....	3	6.10	Підключення виробу до патрубка подачі повітря та відпрацьованих газів.....	43
1.3	Загальні вказівки з безпеки	3		Предметний покажчик	47
1.4	Сертифікація CE	7			
1.5	Приписи (директиви, закони, стандарти)	7			
2	Вказівки до документації.....	8			
2.1	Дотримання вимог спільно діючої документації	8			
2.2	Зберігання документації	8			
2.3	Сфера застосування посібника	8			
3	Огляд системи	8			
3.1	Можливості монтажу системи підведення повітря та відведення відпрацьованих газів концентричної форми (поліпропілен) \varnothing 80/125 мм.....	8			
3.2	Можливості монтажу системи підведення повітря та відведення відпрацьованих газів концентричної форми (нержавіюча сталь) \varnothing 80/125 мм.....	10			
4	Сертифіковані системи підведення повітря та відведення відпрацьованих газів і вузли	11			
4.1	Система підведення повітря та відведення відпрацьованих газів \varnothing 80/125 мм.....	11			
5	Умови системи.....	14			
5.1	Довжини труб \varnothing 80/125 мм.....	14			
5.2	Технічні властивості систем підведення повітря та відведення відпрацьованих газів Vaillant для виробів, що працюють за конденсаційним принципом.....	18			
5.3	Вимоги до шахти для системи підведення повітря та газовідводу	18			
5.4	Прокладання системи підведення повітря та газовідводу в будівлях	18			
5.5	Розташування устя	18			
5.6	Видалення конденсату	18			
6	Монтаж	19			
6.1	Підготовка монтажу та встановлення	19			
6.2	Монтаж димоходу в шахті	19			
6.3	Монтаж шахтних насадок	26			
6.4	Монтаж димоходу на зовнішній стіні	30			
6.5	Монтаж вертикального проходу через дах	36			
6.6	Монтаж горизонтального проходу через стіну та дах \varnothing 80/125 мм	37			
6.7	Встановлення елемента системи подачі повітря для підтримки горіння через зовнішню стіну.....	39			



1 Безпека

1.1 Пов'язані з діями застережні вказівки

Класифікація застережних вказівок за типом дій

Застережні вказівки за типом дій класифіковані наступним чином: застережними знаками і сигнальними словами щодо ступеня можливої небезпеки, на яку вони вказують:

Застережні знаки та сигнальні слова



Небезпека!

безпосередня небезпека для життя або небезпека тяжкого травмування



Небезпека!

Небезпека для життя внаслідок ураження електричним струмом



Попередження!

небезпека легкого травмування



Обережно!

вірогідність матеріальних збитків або завдання шкоди навколишньому середовищу

1.2 Використання за призначенням

Описані тут системи підведення повітря та газівідводу виготовлені відповідно до сучасного рівня розвитку техніки та з урахуванням загальноновизнаних правил техніки безпеки. Однак, під час неналежного використання або використанні не за призначенням може виникнути небезпека для здоров'я та життя користувача або третіх осіб, а також небезпека завдання шкоди виробам та іншим матеріальним цінностям.

Зазначені в цьому посібнику системи підведення повітря та газівідводу дозволяється використовувати лише в поєднанні з типами виробів, вказаними в цьому посібнику.

Інше, ніж описане в цьому посібнику використання, або використання, що виходить за межі описаного, вважається використанням не за призначенням.

До використання за призначенням належить:

- дотримання посібників з експлуатації, встановлення та технічного обслуговування до всіх вузлів установки
- здійснення встановлення та монтажу згідно з допуском для приладу та системи
- дотримання всіх наведених в посібниках умов огляду та технічного обслуговування.

1.3 Загальні вказівки з безпеки

1.3.1 Небезпека у випадку недостатньої кваліфікації спеціаліста

Наступні роботи дозволяється виконувати тільки спеціально навченому кваліфікованому спеціалістові

- Монтаж
- Демонтаж
- Встановлення
- Введення в експлуатацію
- Огляд та технічне обслуговування
- Ремонт
- Виведення з експлуатації
- ▶ Дотримуйтесь усіх інструкцій, що подаються в комплекті.
- ▶ Дійте з урахуванням сучасного технічного рівня.
- ▶ При цьому дотримуйтесь всіх чинних законів, стандартів, директив та інших приписів.

1.3.2 Небезпека отруєння через витік відпрацьованих газів

Через неналежним чином змонтований димохід може відбуватись витік відпрацьованих газів.

- ▶ Перед введенням в експлуатацію виробу перевірте всю систему підведення повітря та газівідводу на надійність посадки та на герметичність.

Існує можливість пошкодження димоходу в результаті впливу непередбачених зовнішніх факторів.

- ▶ Під час проведення щорічного технічного обслуговування перевірте системи випуску відпрацьованих газів на предмет наступного:



1 Безпека



- зовнішні дефекти, поява ламкості матеріалів, пошкодження
- надійність з'єднань труб та кріплень

1.3.3 Небезпека для життя через витік відпрацьованих газів

- ▶ Переконайтеся, що всі отвори системи підведення повітря та газівідводу в будівлі, які можуть відкриватися, під час введення в експлуатацію та під час експлуатації постійно закриті.

Витік відпрацьованих газів може відбуватися через негерметичні труби та пошкоджені ущільнення. Змазки на мінеральній основі можуть пошкодити ущільнення.

- ▶ При встановленні системи випуску відпрацьованих газів використовуйте тільки труби димоходу з однакового матеріалу.
- ▶ Не встановлюйте пошкоджені труби.
- ▶ Перед монтажем зніміть заDIRки та фаски на трубах і приберіть стружку.
- ▶ У жодному разі не використовуйте для монтажу консистентне мастило на мінеральній основі.
- ▶ Для полегшення монтажу використовуйте тільки воду, стандартне рідке мило або будь-який засіб для полегшення ковзання.

Залишки будівельного розчину, стружка тощо в тракці відпрацьованих газів можуть перешкоджати відведенню відпрацьованих газів, у результаті чого можливий витік відпрацьованих газів.

- ▶ Після монтажу приберіть залишки будівельного розчину, стружку тощо з системи підведення повітря та газівідводу.

Не закріплені на стіні або стелі подовжувачі можуть прогинатись і роз'єднуватись в результаті теплового розширення.

- ▶ Закріпіть подовжувачі трубними хомутами до стіни або стелі. Відстань між двома трубними хомутами не повинна перевищувати довжини подовжувача.

Застійний конденсат може пошкодити ущільнення димоходу.

- ▶ Прокладайте горизонтальну трубу димоходу до виробу з нахилом.

- Нахил відносно виробу: 3°
- 3° відповідають нахилу приблизно 50 мм на метр довжини труб.

Гострі краї шахти можуть пошкодити гнучкий димохід.

- ▶ Проводьте димохід через шахту разом з помічником.
- ▶ Ніколи не намагайтесь протягувати гнучкий димохід через шахту без пристрою для полегшення монтажу.

1.3.4 Небезпека для життя внаслідок витіку відпрацьованих газів через розрідження

Під час роботи в режимі забору повітря із приміщення забороняється встановлювати вироби в приміщеннях, з яких здійснюється витяжка повітря вентиляторами (наприклад, вентиляційними установками, витяжними ковпаками, витяжними сушарками білизни). Ці пристрої створюють у приміщенні розрідження. В результаті розрідження відпрацьовані гази з устя можуть всмоктуватись через кільцеву щілину між димоходом та шахтою у приміщення встановлення або зі системи випуску відпрацьованих газів багаторазового використання непрацюючого теплогенератора у приміщенні встановлення. Експлуатація виробу в залежному від подачі повітря з приміщення режимі роботи допускається лише тоді, коли одночасна робота виробу та вентилятора неможлива або забезпечена оптимальна вентиляція приміщення.

- ▶ Для забезпечення взаємного блокування роботи вентилятора та виробу встановіть багатофункціональний модуль з приладдя Vaillant VR 40 (арт. № 0020017744).

1.3.5 Небезпека пожежі та пошкодження електроніки через удар блискавки

- ▶ Якщо будівля оснащена системою захисту від блискавки, підключіть до неї систему підведення повітря та газівідводу.
- ▶ Якщо димохід (частини системи підведення повітря та газівідводу за межами будівлі) має конструктивні елементи з металу, підключіть димохід до системи вирівнювання потенціалів.





1.3.6 Небезпека травм через обледеніння

При проходженні через дах системи підведення повітря та газовідводу водяна пара, яка міститься у відпрацьованих газах, може осідати на даху або надбудовах даху у вигляді льоду.

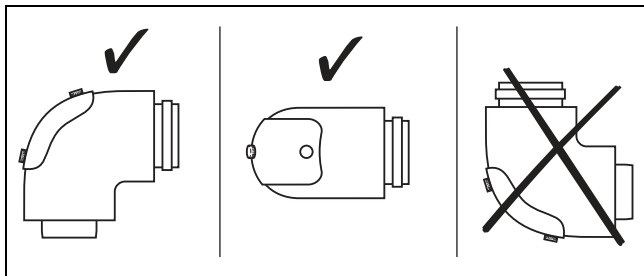
- ▶ Замовник повинен потурбуватись, щоб ці утворення льоду не падали з даху.

1.3.7 Небезпека корозії через осадження сажі в димарях

Димарі, що використовувались раніше для відведення відпрацьованих газів від рідкопаливних або твердопаливних теплогенераторів, непридатні для підведення повітря для підтримки горіння. Хімічні відкладення в димарі можуть забруднювати повітря для підтримки горіння і викликати корозію у виробі.

- ▶ Переконайтесь, що у повітрі, яке підводиться для підтримки горіння, не міститься корозійно активних речовин.

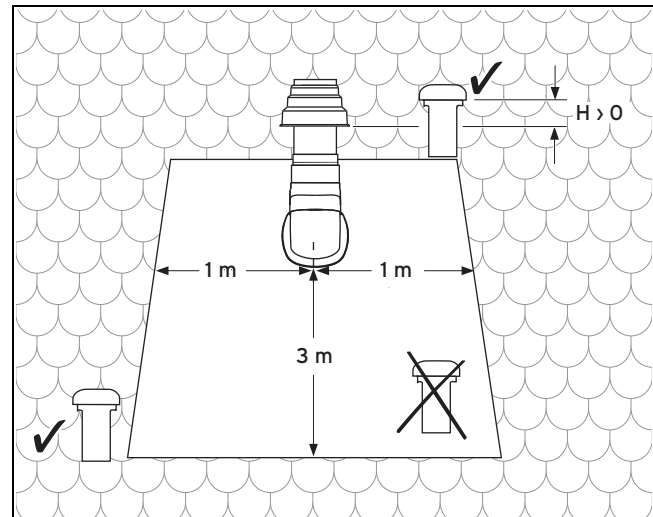
1.3.8 Небезпека пошкодження вологою в результаті неправильного монтажного положення ревізійного коліна



Неправильне монтажне положення призводить до витoku конденсату з-під кришки ревізійного отвору і може стати причиною корозійних пошкоджень.

- ▶ Встановлюйте ревізійне коліно згідно з малюнком.

1.3.9 Пошкодження виробу через прилягання витяжного каналу



З витяжних каналів виходить дуже вологе відпрацьоване повітря. Воно може конденсуватись у трубі подачі повітря і призвести до пошкоджень виробу.

- ▶ Дотримуйтесь мінімальних відстаней, вказаних на малюнку.

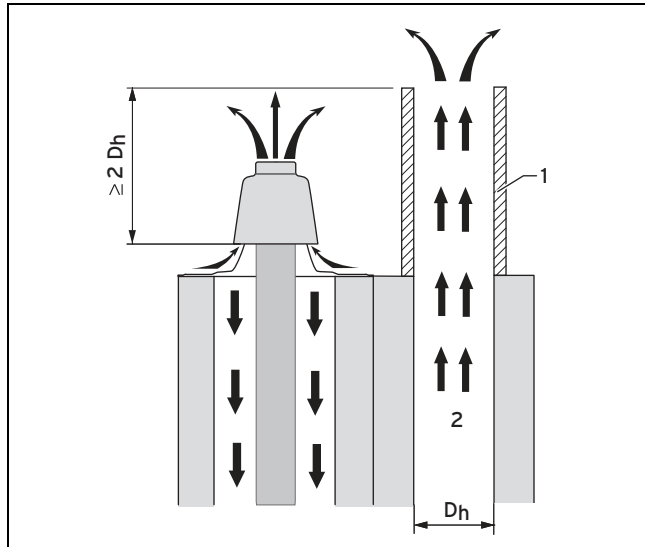
1.3.10 Вірогідність матеріальних збитків в результаті всмоктування відпрацьованих газів або часток бруду

Якщо устя вентиляційно-витяжної системи розташоване поряд з димарем, можливе всмоктування відпрацьованих газів або часток бруду. Відпрацьовані гази або частки бруду, що всмоктуються, можуть пошкодити виріб.

Якщо через розташований поряд димар проходять відпрацьовані гази з дуже високою температурою або якщо в ньому відбувається займання сажі, можливе пошкодження устя вентиляційно-витяжної системи під дією тепла.

- ▶ Подбайте про відповідні заходи із захисту вентиляційно-витяжної системи, наприклад, збільште висоту димаря.





1 Насадка димаря 2 Топочні гази

Висота насадки визначається за діаметром іншої системи випуску відпрацьованих газів. Вона повинна виконуватись згідно з малюнком.

Якщо висоту іншої системи випуску відпрацьованих газів збільшити неможливо, виріб повинен експлуатуватись у залежному від подачі повітря з приміщення режимі.



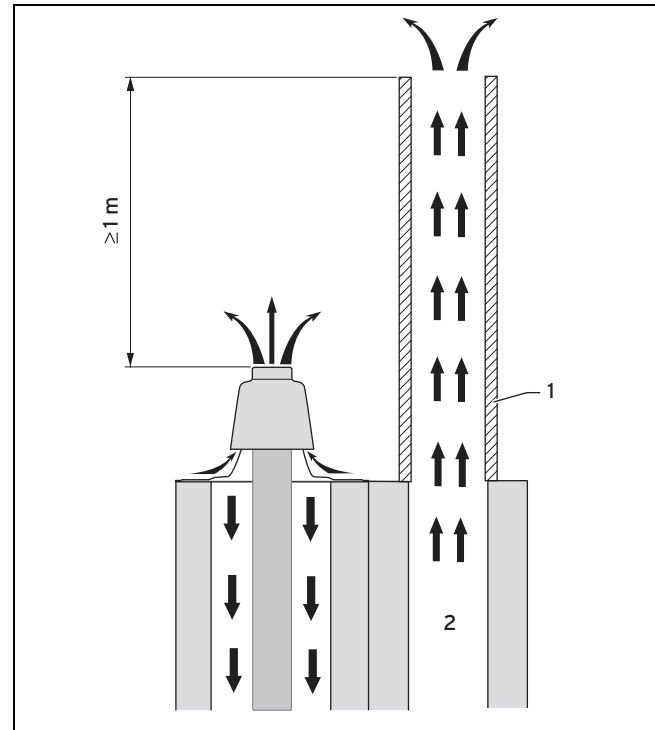
Вказівка

Насадки для збільшення висоти систем випуску відпрацьованих газів пропонуються в асортименті різних компаній, що виробляють димохідні системи.

Якщо система випуску відпрацьованих газів розташована поряд з димарем, вона повинна бути виконана в стійкому до займання сажі виконанні, тому що можливе пошкодження устя димоходу від теплового впливу (димарі є вогнетривкі до сажі та придатні для вихлопних систем твердопаливних топків).

У цьому випадку устя повинне належати до одного з наступних 3 виконань. При цьому товщина стіни між шахтами повинна складати не менше 115 мм.

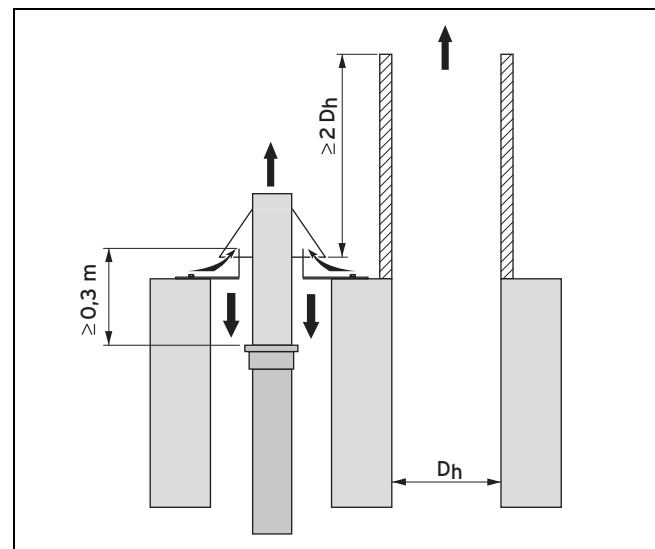
Виконання устя 1



1 Насадка димаря 2 Топочні гази

Димар потрібно підняти з використанням стійкого до займання сажі подовжувача, щоб димар виступав вище поліпропіленового димоходу на 1 м.

Виконання устя 2



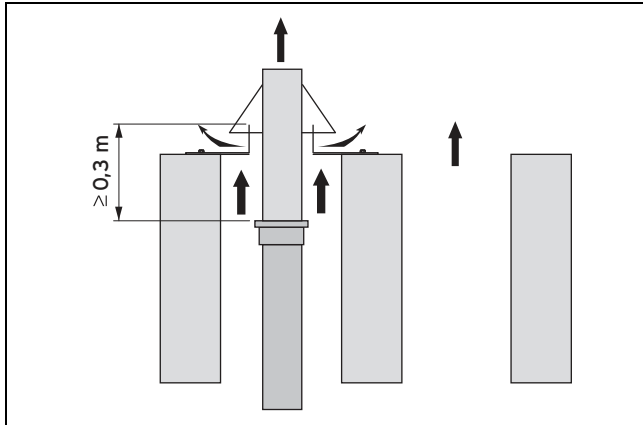
У захищеній від теплового випромінювання ділянці до 0,3 м під устям шахти димохід повинен бути виготовлений з незаймистих частин.

Димар необхідно підняти у відповідності до малюнка.





Виконання устя 3



У захищеній від теплового випромінювання ділянці до 0,3 м під устям шахти димохід повинен бути виготовлений з незаймистих частин.

Виріб повинен експлуатуватись у залежному від подачі повітря з приміщення режимі.

1.4 Сертифікація CE

Теплогенератори відповідно до директиви ЄС щодо газових приладів 2009/142/ЄС (до 20.04.2018) або відповідно до регулювання щодо газових приладів (ЄС) 2016/426 (від 21.04.2018) сертифіковані як газові прилади, оснащені відповідними системами випуску відпрацьованих газів. Цей посібник з монтажу є складовою частиною сертифікації, посилання на яку містяться у свідоцтві про випробування прототипу виробу. За умови дотримання положень із виконання, що містяться в цьому посібнику з монтажу, підтверджується придатність до використання позначених артикульними номерами Vaillant елементів для підведення повітря та газівідводу. Якщо під час встановлення приладів не використовуються сертифіковані компанією Vaillant елементи системи підведення повітря та газівідводу, сертифікат відповідності виробу вимогам CE втрачає свою чинність. Тому переконливо рекомендується встановлювати лише оригінальні елементи системи підведення повітря та газівідводу Vaillant.

1.5 Приписи (директиви, закони, стандарти)

- Дотримуйтеся вимог внутрішньодержавних приписів, норм, директив та законів.



2 Вказівки до документації

2 Вказівки до документації

2.1 Дотримання вимог спільно діючої документації

- ▶ Обов'язково дотримуйтесь посібника зі встановлення встановленого теплогенератора.

2.2 Зберігання документації

- ▶ Передавайте цей посібник та всю спільно діючу документацію наступному користувачу установки.

2.3 Сфера застосування посібника

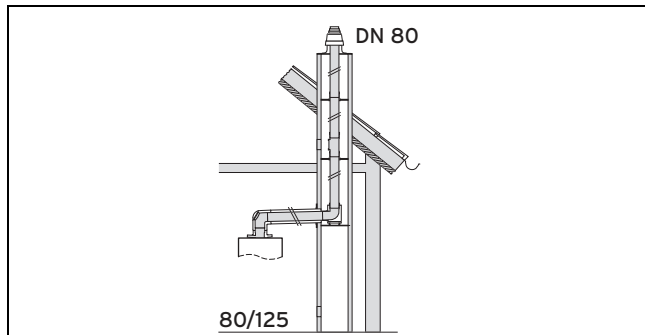
Цей посібник діє винятково для зазначеного у спільно діючій документації теплогенератора, надалі - "виріб".

3 Огляд системи

3.1 Можливості монтажу системи підведення повітря та відведення відпрацьованих газів концентричної форми (поліпропілен) \varnothing 80/125 мм

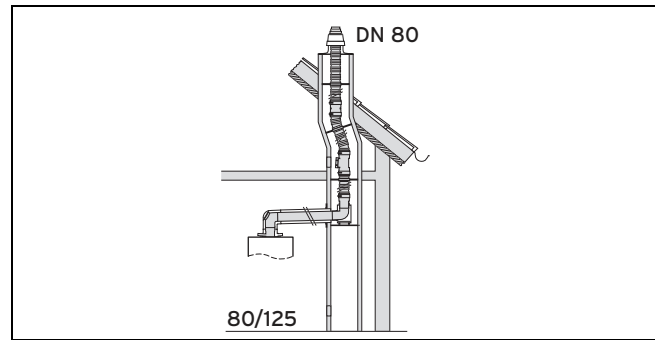
- ▶ Враховуйте максимальні довжини труб, вказані в главі "Умови системи".

3.1.1 Підключення патрубку шахти до жорсткого димоходу DN 80 (поліпропілен)



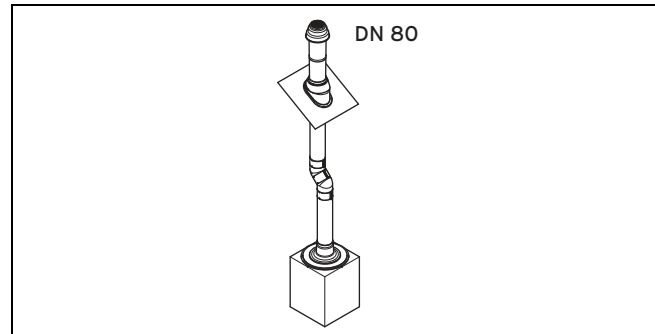
- ▶ Монтаж жорсткого димоходу DN 80 (→ сторінка 19)
- ▶ Монтаж шахтної насадки з пластмаси (поліпропілен) (→ сторінка 27)
- ▶ Монтаж шахтної насадки з нержавіючої сталі арт. № 0020021007 на жорсткий димохід (→ сторінка 29)
- ▶ Монтаж патрубка шахти/стінного патрубка (→ сторінка 20)
- ▶ Підключення виробу (→ сторінка 43)

3.1.2 Підключення патрубку шахти до гнучкого димоходу DN 80 (поліпропілен)



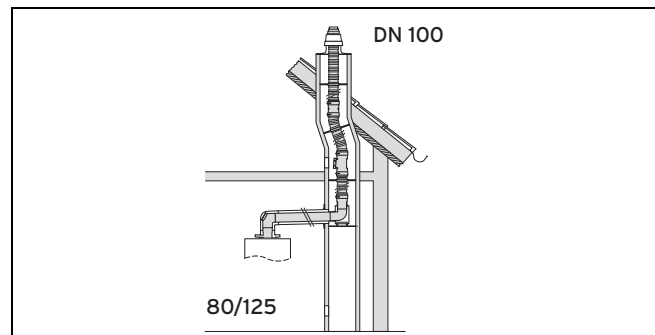
- ▶ Монтаж гнучкого димоходу DN 80/DN 100 (→ сторінка 21)
- ▶ Монтаж шахтної насадки з пластмаси (поліпропілен) на гнучкому димоході (→ сторінка 28)
- ▶ Монтаж шахтної насадки з нержавіючої сталі на гнучкий димохід (→ сторінка 30)
- ▶ Монтаж патрубка шахти/стінного патрубка (→ сторінка 20)
- ▶ Підключення виробу (→ сторінка 43)

3.1.3 Гнучкий димохід DN 80 у старій шахті з вертикальним проходом через дах



- ▶ Монтаж гнучкого димоходу DN 80 у старій шахті з вертикальним проходом через дах (→ сторінка 24)
- ▶ Підключення виробу (→ сторінка 43)

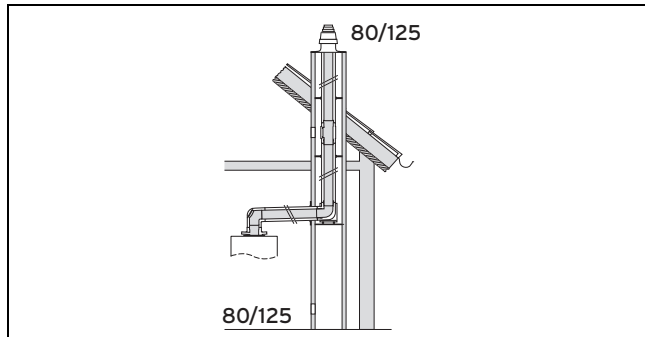
3.1.4 Підключення патрубку шахти до гнучкого димоходу DN 100 (поліпропілен)



- ▶ Монтаж гнучкого димоходу DN 80/DN 100 (→ сторінка 21)
- ▶ Монтаж шахтної насадки гнучкого димоходу DN 100 (→ сторінка 28)
- ▶ Монтаж патрубка шахти/стінного патрубка (→ сторінка 20)

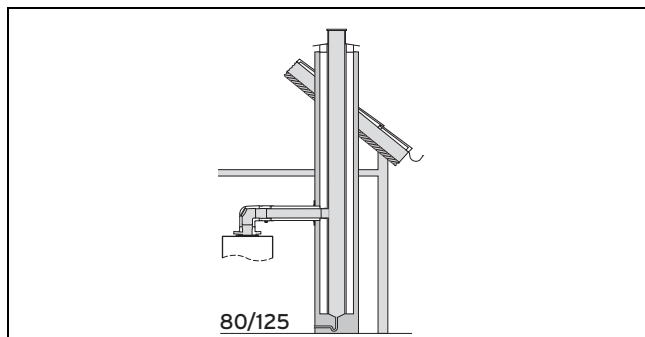
- ▶ Підключення виробу (→ сторінка 43)

3.1.5 Підключення патрубку шахти концентричної форми \varnothing 80/125 мм (поліпропілен) до димоходу концентричної форми \varnothing 80/125 мм (поліпропілен)



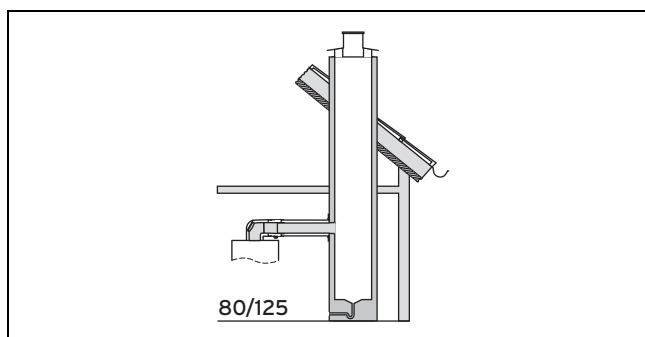
- ▶ Монтаж повітропроводу та димоходу концентричної форми (→ сторінка 25)
- ▶ Монтаж шахтної насадки з пластмаси (поліпропілен) (→ сторінка 27)
- ▶ Монтаж шахтної насадки з нержавіючої сталі арт. № 0020021007 на жорсткий димохід (→ сторінка 29)
- ▶ Монтаж патрубка шахти/стінного патрубка (→ сторінка 20)
- ▶ Підключення виробу (→ сторінка 43)

3.1.6 Патрубок шахти в системі підведення повітря та відведення відпрацьованих газів



- ▶ Підключення до системи підведення повітря та відведення відпрацьованих газів (→ сторінка 41)
- ▶ Підключення виробу до системи подачі повітря та відведення відпрацьованих газів (→ сторінка 42)

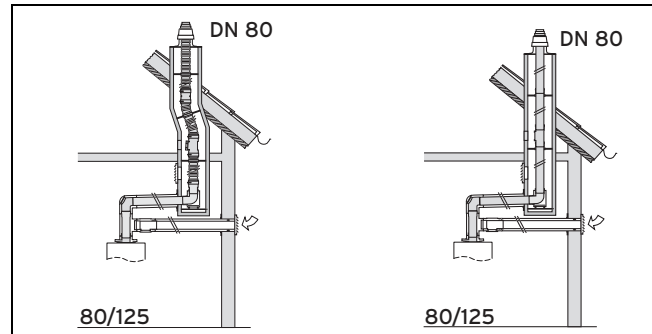
3.1.7 Підключення патрубка шахти до димоходу для розрідження



- ▶ Монтаж патрубка шахти (→ сторінка 42)

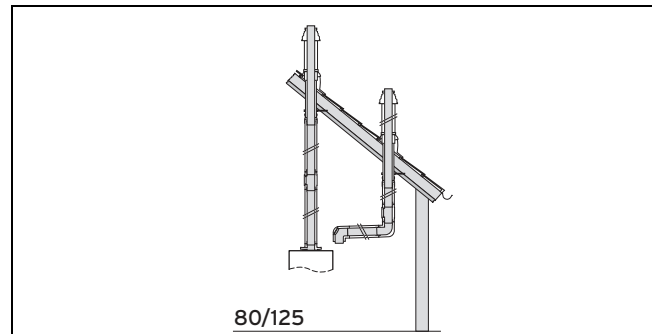
- ▶ Підключення виробу до димоходу для розрідження (→ сторінка 43)

3.1.8 Підключення патрубка шахти до гнучкого або жорсткого димоходу DN 80 (поліпропілен) з відокремленим підведенням повітря



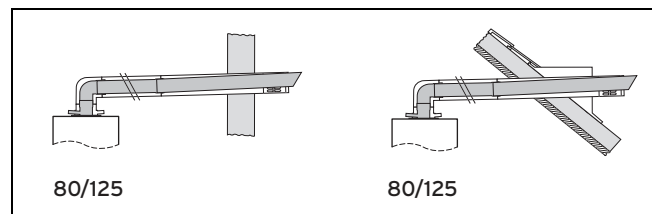
- ▶ Монтаж жорсткого димоходу DN 80 (→ сторінка 19)
- ▶ Монтаж гнучкого димоходу DN 80/DN 100 (→ сторінка 21)
- ▶ Монтаж шахтної насадки з пластмаси (поліпропілен) (→ сторінка 27)
- ▶ Монтаж шахтної насадки з нержавіючої сталі арт. № 0020021007 на жорсткий димохід (→ сторінка 29)
- ▶ Монтаж елемента системи подачі повітря для підтримки горіння (→ сторінка 40)

3.1.9 Вертикальний прохід через плоский та похилий дах



- ▶ Монтаж проходу через похилий дах (→ сторінка 37)
- ▶ Монтаж проходу через плоский дах (→ сторінка 37)

3.1.10 Горизонтальний прохід через стіну та дах



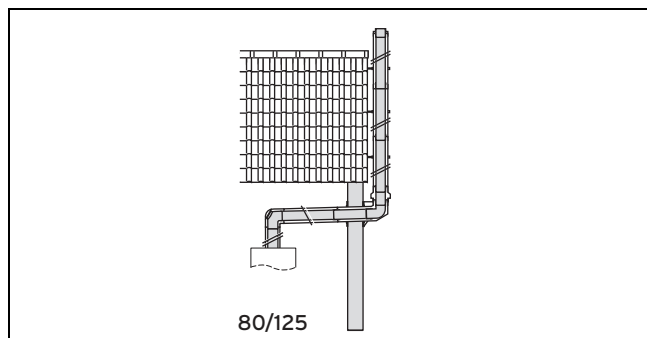
- ▶ Підготовка монтажу (→ сторінка 37)
 - ▶ Монтаж проходу через стіну (→ сторінка 38)
 - ▶ Монтаж проходу через дах (→ сторінка 38)

3 Огляд системи

3.2 Можливості монтажу системи підведення повітря та відведення відпрацьованих газів концентричної форми (нержавіюча сталь) \varnothing 80/125 мм

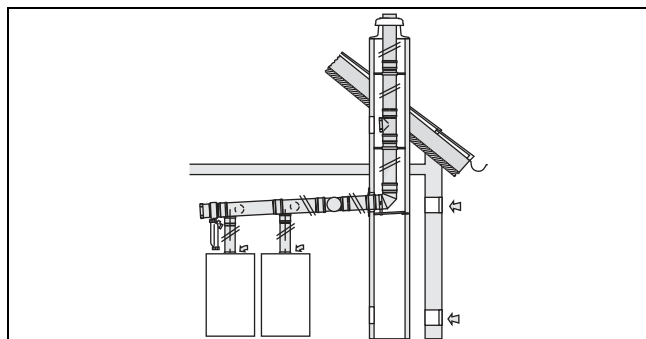
- ▶ Враховуйте максимальні довжини труб, вказані в главі "Умови системи".

3.2.1 Підключення патрубку шахти/стінного патрубку до димоходу на фасаді



- ▶ Монтаж димоходу на зовнішній стіні (→ сторінка 30)
- ▶ Монтаж патрубку шахти/стінного патрубку (→ сторінка 20)
- ▶ Підключення виробу (→ сторінка 43)

3.2.2 Каскадні системи



Монтаж каскадної системи описується в окремому посібнику з монтажу.

4 Сертифіковані системи підведення повітря та відведення відпрацьованих газів і вузли



Вказівка

У вашій країні наявні не всі системи підведення повітря та відведення відпрацьованих газів та їхні вузли.

4.1 Система підведення повітря та відведення відпрацьованих газів ø 80/125 мм

4.1.1 Огляд системи ø 80/125 мм

Співвідношення/арт. №	Система підведення повітря та відведення відпрацьованих газів
A: 303200	Вертикальний прохід через дах (чорний, RAL 9005)
B: 303201	Вертикальний прохід через дах (червоний, RAL 8023)
C: 303209	Горизонтальний прохід через стіну та дах
D: 303250	Патрубок шахти концентричної форми для підключення до жорсткого/гнучкого димоходу DN 80 та гнучкого димоходу DN 100
E: 303220	Патрубок шахти концентричної форми для підключення до димоходу концентричної форми 80/125
F: 303208	Патрубок шахти концентричної форми в системах підведення повітря та відведення відпрацьованих газів Патрубок шахти концентричної форми для підключення до димоходу для розрідження
G: 0020042748	Приєднувальний патрубок на зовнішній стіні

4.1.2 Вузли ø 80/125 мм

В наступній таблиці наводяться допущені в ході сертифікації системи підведення повітря та відведення відпрацьованих газів та їхні сертифіковані вузли.

	Арт. №	A B	C	D	E	F	G
Система концентричної форми (поліпропілен) ø 80/125 мм							
Приєднувальний фітінг для системи підведення повітря та газівдводу	0020147469	X	X	X	X	X	X
Подовжувач (поліпропілен), концентричної форми, 0,5 м	303202	X	X	X	X	X	X
Подовжувач (поліпропілен), концентричної форми, 1,0 м	303203	X	X	X	X	X	X
Подовжувач (поліпропілен), концентричної форми, 2,0 м	303205	X	X	X	X	X	X
Коліно (поліпропілен), концентричної форми (2 шт.), 45°	303211	X	X	X	X	X	X
Коліно (поліпропілен), концентричної форми 87°	303210	X	X	X	X	X	X
Ревізійний отвір (поліпропілен), ø 80/125 мм, 0,25 м	303218	X	X	X	X	X	X
Розділювальний пристрій (поліпропілен)	303215	X	X	X	X	X	X
Коліно (поліпропілен), концентричної форми 87°, з ревізійним отвором, для експлуатації в незалежному від подачі повітря з приміщення режимі	303217	X	X	X	X	X	X
Подовжувач - 0,25 м - з отворами для припливного повітря - для експлуатації в залежному від подачі повітря з приміщення режимі	0020231968			X			
Трубний хомут (5 шт.)	303616			X	X	X	X
Базовий комплект для окремого підведення повітря, ø 80 мм	0020021006			X			
Система концентричної форми (нержавіюча сталь) ø 80/125 мм							
Консоль зовнішньої стіни, регульована в межах від 50 до 300 мм, нержавіюча сталь	0020042749						X
Тримач труб зовнішньої стіни (нержавіюча сталь), 50 - 90 мм	0020042751						X
Подовжувач тримача труб зовнішньої стіни (нержавіюча сталь), 90 - 280 мм	0020042752						X
Подовжувач (нержавіюча сталь), концентричної форми, 0,5 м	0020042753						X
Подовжувач (нержавіюча сталь), концентричної форми, 1,0 м	0020042754						X
Подовжувач, який можна скоротити (нержавіюча сталь), концентричної форми, 0,5 м	0020042755						X
Коліно (нержавіюча сталь), концентричної форми 87°	0020042756						X
Коліно (нержавіюча сталь), концентричної форми (2 шт.) 45°	0020042757						X
Коліно (нержавіюча сталь), концентричної форми (2 шт.) 30°	0020042758						X
Ревізійний елемент (нержавіюча сталь), 0,25 м, концентричної форми	0020042759						X
Ринва (нержавіюча сталь) для проходу через дах	0020042760						X

4 Сертифіковані системи підведення повітря та відведення...

	Арт. №	A	B	C	D	E	F	G
Димохід системи (поліпропілен), жорсткий ø 80 мм								
Подовжувач, димохід (поліпропілен), 0,5 м	303252				X			
Подовжувач, димохід (поліпропілен), 1,0 м	303253				X			
Подовжувач, димохід (поліпропілен), 2,0 м	303255				X			
Комплект подовжувачів, димохід (поліпропілен) – 3 x 2 м, 1 x 1 м, 1 x 0,5 м – 7 розпірок	0020063135				X			
Комплект подовжувачів, димохід (поліпропілен) – 4 x 2 м, 1 x 1 м, 2 x 0,5 м – 7 розпірок	0020063136				X			
Подовжувач, димохід (поліпропілен), 0,25 м, з ревізійним отвором	303256				X			
Коліно, димохід (поліпропілен), 15°	303257				X			
Коліно, димохід (поліпропілен), 30°	303258				X			
Коліно, димохід (поліпропілен), 45°	303259				X			
Розпірка (7 шт.)	009494				X			
Димохід системи (поліпропілен), гнучкий ø 80 мм								
Комплект 1: основні елементи для гнучкого димоходу (поліпропілен) DN 80	303510				X			
Комплект 2: елемент для очищення (поліпропілен) DN 80 (трійник) для гнучкого димоходу	303511				X			
Комплект 3: з'єднувальний елемент (поліпропілен) DN 80, 0,13 м, для гнучкого димоходу	303512				X			
Комплект 4: пристрій для полегшення монтажу для гнучкого димоходу DN 80	303513				X			
Комплект 5: гнучкий димохід 15 м (поліпропілен) DN 80 і 7 розпірок	303514				X			
Комплект 6: основні елементи для металевої шахтної насадки	0020021008				X			
Розпірка для гнучкого димоходу DN 80 (7 шт.)	0020042771				X			
Димохід системи (поліпропілен), гнучкий ø 100 мм								
Комплект 1: базові елементи для гнучкого димоходу (поліпропілен)	303516				X			
Комплект 2: елемент для очищення (поліпропілен, трійник) для гнучкого димоходу	303517				X			
Комплект 3: з'єднувальний елемент (поліпропілен), 0,13 м, для гнучкого димоходу	303518				X			
Комплект 4: пристрій для полегшення монтажу для гнучкого димоходу	303519				X			
Комплект 5: гнучкий димохід 15 м (поліпропілен) і 7 розпірок	303520				X			
Комплект 6: гнучкий димохід 7,5 м (поліпропілен) і 4 розпірки	0020004961				X			
Комплект 7: гнучкий димохід 25 м (поліпропілен) і 12 розпірок	0020146336				X			
Розпірка для гнучкого димоходу (7 шт.)	0020052281				X			
Загальні для системи елементи системи відведення відпрацьованих газів								
Подовжувач, встановлюваний над дахом (поліпропілен), 1,0 м, ø 125 мм	303002 (чорний) 303003 (червоний)	X						
Голландська черепиця для похилого даху	009076 (чорна) 300850 (червона)	X						X
Перехідник для системи Klöber	009058 (чорний) 009080 (червоний)	X						
Манжета для плоского даху	009056	X						X
Решітка для вловлювання льоду для вертикального проходу через дах	303096	X						
Решітка для вловлювання льоду для горизонтального проходу через дах	300865		X					
Шахтна насадка (поліпропілен) DN 80	303963				X	X		
Шахтна насадка (нержавіюча сталь) DN 80	0020021007				X	X		

Сертифіковані системи підведення повітря та відведення... 4

	Арт. №	A B	C	D	E	F	G
Кінцева труба (нержавіюча сталь), 1,0 м, DN 80	0020025741			X	X		

5 Умови системи

5 Умови системи

5.1 Довжини труб \varnothing 80/125 мм

			ecoTEC plus	
Елементи	Арт. №	Максимальні довжини труб	VU 486/5 - 5 (H-INT IV)	VU 656/5 - 5 (H-INT IV)
Вертикальний прохід через дах	303200 303201	макс. довжина труби концентричної форми ¹⁾	21,0 м без коліна	18,0 м без коліна
Горизонтальний прохід через стіну та дах	303209	макс. довжина труби концентричної форми ¹⁾	18,0 м плюс 1 коліно 87°	15,0 м плюс 1 коліно 87°
Підключення до системи подачі повітря та відведення відпрацьованих газів	303208	макс. довжина труби концентричної форми (горизонтальна частина)	3,0 м плюс 3 коліна 87°	
			Дотримуйтесь дозвільної документації виробника димаря!	
Патрубок підключення концентричної форми до димоходу для розрідження	303208	макс. довжина труби концентричної форми (горизонтальна частина)	3,0 м плюс 3 коліна 87°	
Патрубок підключення концентричної форми до: <ul style="list-style-type: none"> - Димохід DN 80 (жорсткий) в шахті, експлуатація в режимі, залежному від подачі повітря з приміщення Поперечний переріз шахти повинен становити не менше: <ul style="list-style-type: none"> - кругла: 140 мм - кутова: 120 x 120 - Димохід DN 80 (гнучкий) в шахті, експлуатація в режимі, залежному від подачі повітря з приміщення Поперечний переріз шахти повинен становити не менше: <ul style="list-style-type: none"> - кругла: 160 мм - кутова: 140 x 140 - Димохід DN 100 (гнучкий) в шахті Поперечний переріз шахти повинен становити не менше: <ul style="list-style-type: none"> - кругла: 180 мм - кутова: 160 x 160 	303250	макс. загальна довжина труб ¹⁾ (частина концентричної форми та димохід DN 80 або DN 100 в шахті)	33,0 м плюс 3 коліна 87° та опорне коліно	
<p>З цієї величини - не більше 5 м на холодній ділянці.</p> <p>1) При розміщенні додаткових колін або ревізійних трійників у системі випуску відпрацьованих газів максимальна довжина труб зменшується наступним чином:</p> <ul style="list-style-type: none"> - На кожне коліно 87° - на 2,5 м - На кожне коліно 45° - на 1,0 м - на кожен ревізійний трійник - на 2,5 м <p>2) Не встановлюйте розпірок, якщо шахта має діаметр від 113 мм до 125 мм або довжину панелі від 100 мм до 115 мм.</p>				

			ecoTEC plus	
Елементи	Арт. №	Максимальні довжини труб	VU 486/5 - 5 (H-INT IV)	VU 656/5 - 5 (H-INT IV)
Патрубок підключення концентричної форми до димоходу DN 80 (жорсткий) в шахті – експлуатація в незалежному від подачі повітря з приміщення режимі в поєднанні з окремим підведенням повітря (арт. № 0020021006), див. наступний рядок – Поперечний переріз шахти повинен становити не менше: – кругла: 140 мм – кутова: 120 мм x 120 мм – Димохід DN 80 (гнучкий) в шахті Поперечний переріз шахти повинен становити не менше: – кругла: 160 мм – кутова: 140 x 140	303250 у поєднанні з 0020021006, див. наступний рядок	макс. загальна довжина труб ¹⁾ (частина концентричної форми та димохід DN 80 в шахті)	33,0 м плюс 1 коліно 87°	21,0 м плюс 1 коліно 87°
Окреме підведення повітря	0020021006	макс. довжина труби підведення повітря ¹⁾	8 м плюс 1 коліно 87°	
Патрубок підключення концентричної форми до димоходу DN 80 (жорсткий або гнучкий) в шахті – Експлуатація в незалежному від подачі повітря з приміщення режимі – Поперечний переріз шахти повинен становити не менше: – кругла: 130 мм – кутова: 120 мм x 120 мм	303250	макс. загальна довжина труб ¹⁾ (частина концентричної форми та димохід DN 80 в шахті)	19,0 м плюс 1 коліно 87°	16,0 м плюс 1 коліно 87°
Патрубок підключення концентричної форми до димоходу DN 80 (тільки жорсткий) в шахті – Експлуатація в незалежному від подачі повітря з приміщення режимі – Поперечний переріз шахти повинен становити не менше: – кругла: 113 мм ²⁾ – кутова: 100 мм x 100 мм ²⁾	303250	макс. загальна довжина труб ¹⁾ (частина концентричної форми та димохід DN 80 в шахті) (не стосується гнучкого димоходу, арт. № 303514)	10,0 м плюс 1 коліно 87°	5,0 м плюс 1 коліно 87°
З цієї величини - не більше 5 м на холодній ділянці. 1) При розміщенні додаткових колін або ревізійних трійників у системі випуску відпрацьованих газів максимальна довжина труб зменшується наступним чином: – На кожне коліно 87° - на 2,5 м – На кожне коліно 45° - на 1,0 м – на кожен ревізійний трійник - на 2,5 м 2) Не встановлюйте розпірок, якщо шахта має діаметр від 113 мм до 125 мм або довжину панелі від 100 мм до 115 мм.				

5 УМОВИ СИСТЕМИ

Елементи	Арт. №	Максимальні довжини труб	ecoTEC plus	
			VU 486/5 - 5 (H-INT IV)	VU 656/5 - 5 (H-INT IV)
<p>Патрубок підключення концентричної форми до димоходу DN 80 (жорсткий або гнучкий) в шахті</p> <ul style="list-style-type: none"> - Експлуатація в незалежному від подачі повітря з приміщення режимі - Поперечний переріз шахти повинен становити не менше: <ul style="list-style-type: none"> - кругла: 120 мм²⁾ - кутова: 110 мм x 110 мм²⁾ 	303250	макс. загальна довжина труб (частина концентричної форми та димохід DN 80 в шахті) ¹⁾	15,0 м плюс 1 коліно 87°	8,0 м плюс 1 коліно 87°
<p>Патрубок підключення концентричної форми до димоходу DN 80 (жорсткий або гнучкий) в шахті</p> <ul style="list-style-type: none"> - Експлуатація в незалежному від подачі повітря з приміщення режимі - Поперечний переріз шахти повинен становити не менше: <ul style="list-style-type: none"> - кругла: 150 мм - кутова: 130 мм x 130 мм 	303250	макс. довжина труби концентричної форми (горизонтальна частина) - макс. довжина труби DN 80 в шахті ¹⁾	2,0 м плюс 1 коліно 87° - 26,0 м	2,0 м плюс 1 коліно 87° - 20,0 м
<p>Патрубок підключення концентричної форми до димоходу DN 80 (жорсткий або гнучкий) в шахті</p> <ul style="list-style-type: none"> - Експлуатація в незалежному від подачі повітря з приміщення режимі - Поперечний переріз шахти повинен становити не менше: <ul style="list-style-type: none"> - кругла: 180 мм - кутова: 140 мм x 140 мм 	303250	макс. довжина труби концентричної форми (горизонтальна частина) - макс. довжина труби DN 80 в шахті ¹⁾	2,0 м плюс 1 коліно 87° - 33,0 м	2,0 м плюс 1 коліно 87° - 28,0 м
<p>Патрубок підключення концентричної форми до димоходу DN 100 (гнучкий) в шахті</p> <ul style="list-style-type: none"> - Експлуатація в незалежному від подачі повітря з приміщення режимі - Поперечний переріз шахти повинен становити не менше: <ul style="list-style-type: none"> - кругла: 160 мм - кутова: 140 мм x 140 мм 	303250	макс. довжина труби концентричної форми (горизонтальна частина) - макс. довжина труби DN 100 в шахті ¹⁾	2,0 м плюс 1 коліно 87° - 22,0 м	2,0 м плюс 1 коліно 87° - 18,0 м
<p>3 цієї величини - не більше 5 м на холодній ділянці.</p> <p>1) При розміщенні додаткових колін або ревізійних трійників у системі випуску відпрацьованих газів максимальна довжина труб зменшується наступним чином:</p> <ul style="list-style-type: none"> - На кожне коліно 87° - на 2,5 м - На кожне коліно 45° - на 1,0 м - на кожен ревізійний трійник - на 2,5 м <p>2) Не встановлюйте розпірок, якщо шахта має діаметр від 113 мм до 125 мм або довжину панелі від 100 мм до 115 мм.</p>				

			ecoTEC plus	
Елементи	Арт. №	Максимальні довжини труб	VU 486/5 - 5 (H-INT IV)	VU 656/5 - 5 (H-INT IV)
Патрубок підключення концентричної форми до димоходу DN 100 (гнучкий) в шахті – Експлуатація в незалежному від подачі повітря з приміщення режимі – Поперечний переріз шахти повинен становити не менше: – кругла: 170 мм – кутова: 160 мм x 160 мм	303250	макс. довжина труби концентричної форми (горизонтальна частина) – макс. довжина труби DN 100 в шахті ¹⁾	2,0 м плюс 1 коліно 87° – 33,0 м	2,0 м плюс 1 коліно 87° – 35,0 м
Патрубок підключення до димоходу на зовнішній стіні – Експлуатація в незалежному від подачі повітря з приміщення режимі	0020042748	макс. загальна довжина труб	22,0 м плюс 3 коліна 87° та опорне коліно	22,0 м плюс 3 коліна 87° та опорне коліно
Патрубок підключення концентричної форми до димоходу DN 80/125 в шахті – Експлуатація в незалежному від подачі повітря з приміщення режимі	303220	макс. загальна довжина труб ¹⁾	19,0 м плюс 1 коліно 87° та опорне коліно	16,0 м плюс 1 коліно 87° та опорне коліно
З цієї величини - не більше 5 м на холодній ділянці. 1) При розміщенні додаткових колін або ревізійних трійників у системі випуску відпрацьованих газів максимальна довжина труб зменшується наступним чином: – На кожне коліно 87° - на 2,5 м – На кожне коліно 45° - на 1,0 м – на кожен ревізійний трійник - на 2,5 м 2) Не встановлюйте розпірок, якщо шахта має діаметр від 113 мм до 125 мм або довжину панелі від 100 мм до 115 мм.				

5 Умови системи

5.2 Технічні властивості систем підведення повітря та відведення відпрацьованих газів Vaillant для виробів, що працюють за конденсаційним принципом

Системи підведення повітря та відведення відпрацьованих газів Vaillant мають наступні технічні властивості:

Технічні властивості	Опис
Термостійкість	Розрахована на максимальну температуру відпрацьованих газів виробу.
Герметичність	Розрахована на виріб, що працює в приміщенні або на відкритому просторі
Стойкість до конденсату	Для газоподібного та рідкого палива
Корозійна стійкість	Розрахована на спалювання газоподібного та рідкого палива в конденсаційному приладі
Відстань до горючих будівельних матеріалів	– Повітропровід і димохід концентричної форми: не потрібно дотримуватися відстані – Димохід не концентричної форми: 5 см
Місце монтажу	Згідно з інструкціями зі встановлення
Пожежні характеристики	Нормально займисті (згідно з EN 13501-1, клас E)
Час опору вогню	відсутній: Зовнішні труби концентричних систем виготовлені з негорючого матеріалу. Потрібний час опору вогню досягається за рахунок шахти всередині будівлі.

5.3 Вимоги до шахти для системи підведення повітря та газівідводу

Система підведення повітря та газівідводу Vaillant не має вогнестійких властивостей (при напрямку впливу ззовні назовні).

При проведенні системи підведення повітря та газівідводу через конструктивні елементи будівлі, що не мають вогнестійких властивостей, потрібен монтаж шахти. Шахта повинна забезпечувати вогнестійкість (при напрямку впливу ззовні назовні) конструктивних елементів будівлі, через які проходить система випуску відпрацьованих газів. Необхідна вогнестійкість повинна відповідати вимогам класифікації (бар'єрні властивості та теплоізоляція) та будівельно-технічним вимогам.

Дотримуйтесь вимог внутрішньодержавних приписів, розпоряджень та стандартів.

Як правило, наявний димар, що використовувався для газівідводу, відповідає цим вимогам і може використовуватись у якості шахти для системи підведення повітря та газівідводу.

Газова герметичність шахти повинна відповідати класу випробувального тиску N2 згідно з EN 1443. Як правило, наявний димар, що використовувався для газівідводу, відповідає цим вимогам і може використовуватись у якості шахти для системи підведення повітря.

Якщо шахта використовується для підведення повітря для підтримки горіння, її конструкція, особливо - ізоляція, повинна виключати можливість випадання вологи на зовнішній стіні шахти, викликане охолодженням шахти холодним повітрям для підтримки горіння, що надходить ззовні. Як правило, наявний димар, що використовувався для газівідводу, відповідає цим вимогам і може використовуватись без додаткової теплоізоляції у якості шахти для системи підведення повітря.

5.4 Прокладання системи підведення повітря та газівідводу в будівлях

Система підведення повітря та газівідводу повинна бути якомога коротшою і проходити прямо, наскільки це можливо.

- ▶ Не розташовуйте кілька колін або ревізійних елементів безпосередньо один за одним.

Для забезпечення гігієнічних властивостей питної води трубопроводу питної води повинні бути захищеними від неприпустимого нагрівання.

- ▶ Прокладайте систему підведення повітря та газівідводу окремо від трубопроводів питної води.

Тракт відпрацьованих газів потрібно перевірити по всій довжині, а за необхідності - очистити.

Систему підведення повітря та газівідводу можна демонтувати з невеликими витратами (не потрібно дорогих довбальних робіт у житловій зоні, досить зняти закріплені гвинтами обшивки). Оскільки система розташована в шахті, це, як правило, забезпечує можливість легкого демонтажу.

5.5 Розташування устя

Розташування устя системи випуску відпрацьованих газів повинне відповідати міжнародним, національним та/або місцевим приписам.

- ▶ Розташуйте устя системи випуску відпрацьованих газів таким чином, щоб забезпечувався належний розподіл відпрацьованих газів та унеможливилось їх зворотне проникнення в будівлю через отвори (вікна, приточні отвори повітря та балкони).

5.6 Видалення конденсату

Місцеві приписи можуть регламентувати властивості конденсату, який дозволяється зливати у загальну каналізаційну мережу. За необхідності слід використовувати пристрій нейтралізації.

- ▶ При утилізації конденсату в загальну каналізаційну мережу дотримуйтесь місцевих приписів.
- ▶ Для відведення конденсату використовуйте лише трубопроводу зі стійкого до корозії матеріалу.

6 Монтаж

6.1 Підготовка монтажу та встановлення

6.1.1 Відстань до деталей з горючих будівельних матеріалів

Для окремо підключених виробів дотримання відстані від системи підведення повітря та газовідводу або відповідних подовжувачів до деталей з горючих будівельних матеріалів не вимагається, оскільки при номінальній тепловій потужності виробу температура на поверхнях розташованих поруч деталей не перевищує 85 °С.

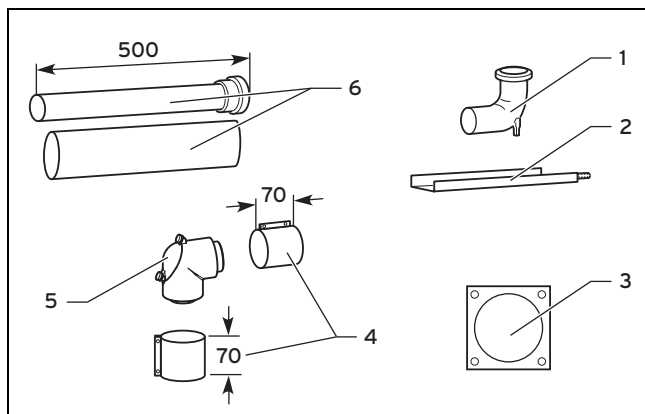
6.2 Монтаж димоходу в шахті

6.2.1 Монтаж жорсткого димоходу DN 80

Для монтажу жорсткого димоходу в шахті спочатку виконується прохід в шахту. Потім монтується опорна шина з опорним коліном. Після цього в шахті монтується труба.

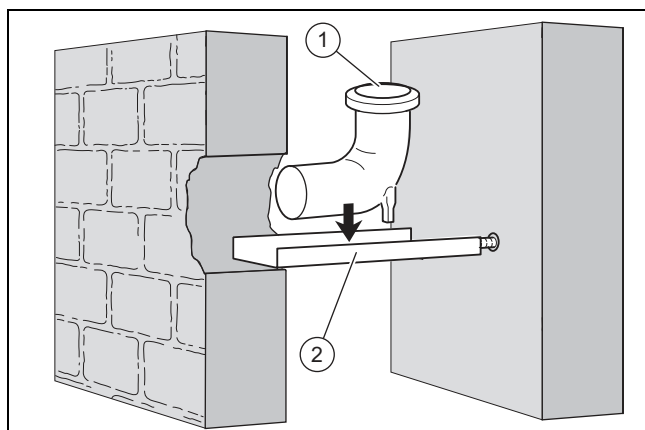
6.2.1.1 Комплект поставки, арт. № 303250

Сфера застосування: Система підведення повітря та відведення відпрацьованих газів \varnothing 80/125 мм



- | | | | |
|---|-----------------|---|------------------------------------|
| 1 | Опорне коліно | 4 | Хомут повітропроводу 70 мм (2 шт.) |
| 2 | Опорна шина | 5 | Ревізійне коліно |
| 3 | Стінна накладка | 6 | Подовжувач 0,5 м |

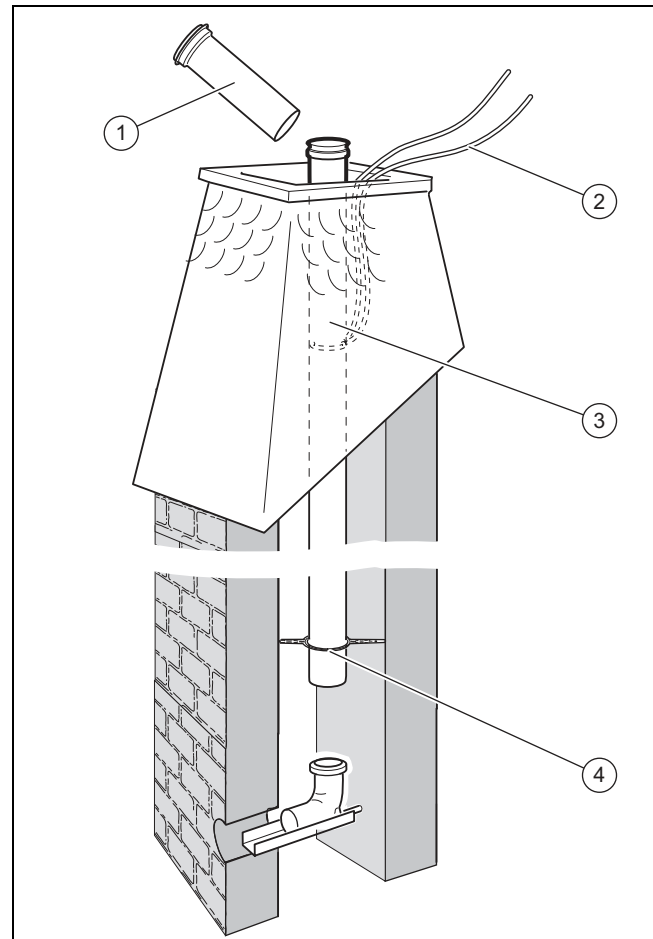
6.2.1.2 Монтаж опорної шини та опорного коліна



1. Визначте місце встановлення.
2. Зробіть в шахті прохід достатнього розміру.
3. Просвердліть отвір в задній бічній стінці шахти.

4. Вкоротіть за необхідності опорну шину (2).
5. Закріпіть опорне коліно (1) на опорній шині таким чином, щоб після монтажу труба димоходу розташовувалась по центру шахти.
6. Встановіть опорну шину з опорним коліном в шахту.
 - У більшості випадків опорне коліно можна опустити згори з подовжувачами.

6.2.1.3 Монтаж жорсткого димоходу в шахті



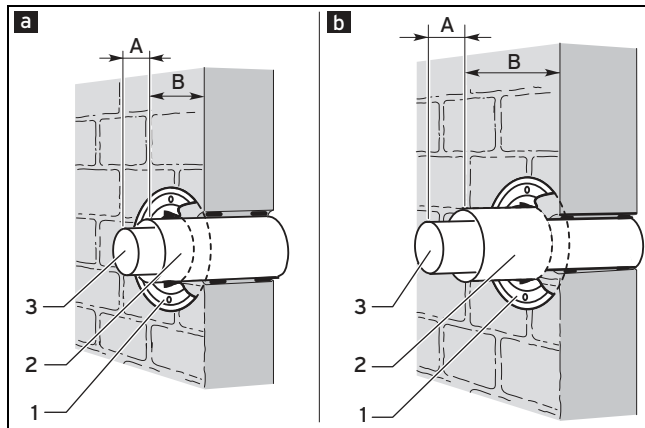
1. Опустіть першу трубу димоходу (3) за допомогою стропи (2) настільки донизу, щоб можна було надягнути наступну трубу димоходу (1).
2. Надіньте з інтервалом не більше 5 м по одній розпірці (4) на кожну трубу димоходу.
 - Не встановлюйте розпірок, якщо шахта має діаметр від 113 мм до 120 мм або довжину сторони від 100 мм до 110 мм.
3. При встановленні ревізійного отвору в жорсткий димохід встановіть додатково до ревізійного отвору та за ним по одній розпірці.
4. Продовжуйте стикувати труби до того часу, поки найнижча труба не ввійде в опорне коліно і положення найвищої труби не дозволить змонтувати шахтну насадку.
 - Сторона труб димоходу з муфтою повинна завжди спрямовуватись догори.
5. Заберіть стропу з шахти.
6. Змонтуйте шахтну насадку з пластмаси (поліпропілен). (→ сторінка 27)

6 Монтаж

7. Альтернатива

- ▶ Змонтуйте шахтну насадку з нержавіючої сталі на жорсткому димоході. (→ сторінка 29)

6.2.1.4 Монтаж патрубку шахти/стінного патрубку

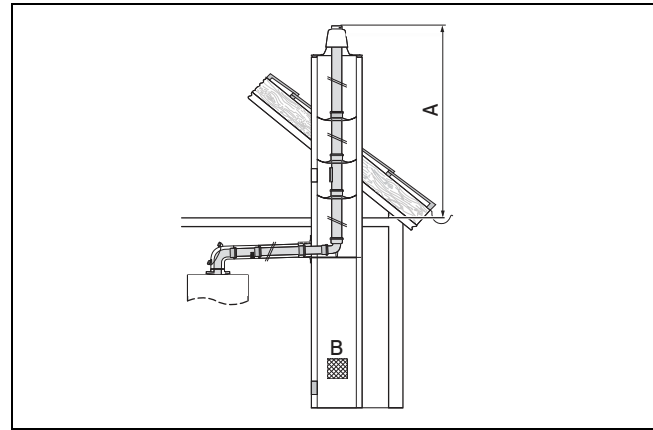


- a Експлуатація в незалежному від подачі повітря з приміщення режимі
- b Експлуатація в залежному від подачі повітря з приміщення режимі
1. Вкоротіть трубу димоходу (3) до потрібної довжини і надіньте її на опорне коліно.

Розмір	ø 80/125 мм
A	25
b	25

Монтаж патрубка шахти для експлуатації в залежному від подачі повітря з приміщення режимі

2. Закріпіть трубу димоходу будівельним розчином і дайте йому затвердіти.
3. Вкоротіть трубу подачі повітря (2) до потрібної довжини. При цьому не вкорочуйте кінець зі стопорним пристосуванням, оскільки центрування відбувається за рахунок стопорного пристосування, стінної накладки та хомута труби подачі повітря.
4. Насуньте трубу подачі повітря на трубу димоходу аж до стіни.
5. Змонтуйте стінну накладку (1).
6. Змонтуйте подовжувачі ø 80/125 мм. (→ сторінка 44)
 - Один з подовжувачів повинен бути з забірним отвором повітря (арт. № 0020231968)
 - Відстань забірної отвору повітря до опалювального приладу: макс. 1,0 м



- A макс. 5 м
- B Вентиляція димаря
 $V_{\text{мін}} = 75 \text{ см}^2$ (для димоходу DN 60),
 125 см^2 (для димоходу \geq DN 80)



Обережно! Небезпека пошкодження будівельних матеріалів!

Можливе просочення шахти конденсатом, що витікає.

- ▶ Вбудуйте на нижньому кінці шахти вхідний отвір повітря (поперечний переріз отвору: для димоходів \geq DN 80 не менше 125 см^2).



Обережно! Небезпека збою в роботі виробу!

При експлуатації в залежному від подачі повітря з приміщення режимі необхідно забезпечити достатнє підведення свіжого повітря.

- ▶ Зробіть отвір безпосередньо 150 см^2 назовні або виконайте подачу повітря для підтримки горіння через повітряну мережу приміщення з достатньою продуктивністю.
- ▶ Не закривайте отвори для притоку повітря! Інакше безперешкодна робота виробу не забезпечуватиметься.

7. Підключіть виріб до патрубка подачі повітря та відведення відпрацьованих газів. (→ сторінка 43)

Монтаж патрубка шахти для експлуатації в незалежному від подачі повітря з приміщення режимі

8. Надіньте трубу димоходу (3) на перехідне коліно.
9. Вкоротіть трубу подачі повітря (2) до потрібної довжини. При цьому не вкорочуйте кінець зі стопорним пристосуванням, оскільки центрування відбувається за рахунок стопорного пристосування, стінної накладки та хомута труби подачі повітря.
10. Надягніть трубу подачі повітря на трубу димоходу в шахті, щоб вона порівнялась з внутрішньою стіною.

11. Закріпіть трубу подачі повітря будівельним розчином і дайте йому затвердіти.
12. Змонтуйте стінну накладку (1).
13. Переконайтесь, що при експлуатації в незалежному від подачі повітря з приміщення режимі на ревізійне коліно змонтована закрита кришка.
14. Підключіть виріб до патрубку подачі повітря та відведення відпрацьованих газів. (→ сторінка 43)

6.2.2 Монтаж гнучкого димоходу DN 80/DN 100

Для монтажу гнучкого димоходу в шахті спочатку виконується прохід в шахту. Потім монтується опорна шина з опорним коліном. Після цього в шахті монтується труба.



Обережно!
Небезпека пошкодження через низькі температури

При низьких температурах та в неопалюваних приміщеннях гнучкість димоходу зменшується.

- ▶ Піднімайте димохід на дах з обережністю.
- ▶ Перед монтажем перевірте деталі на наявність пошкоджень.

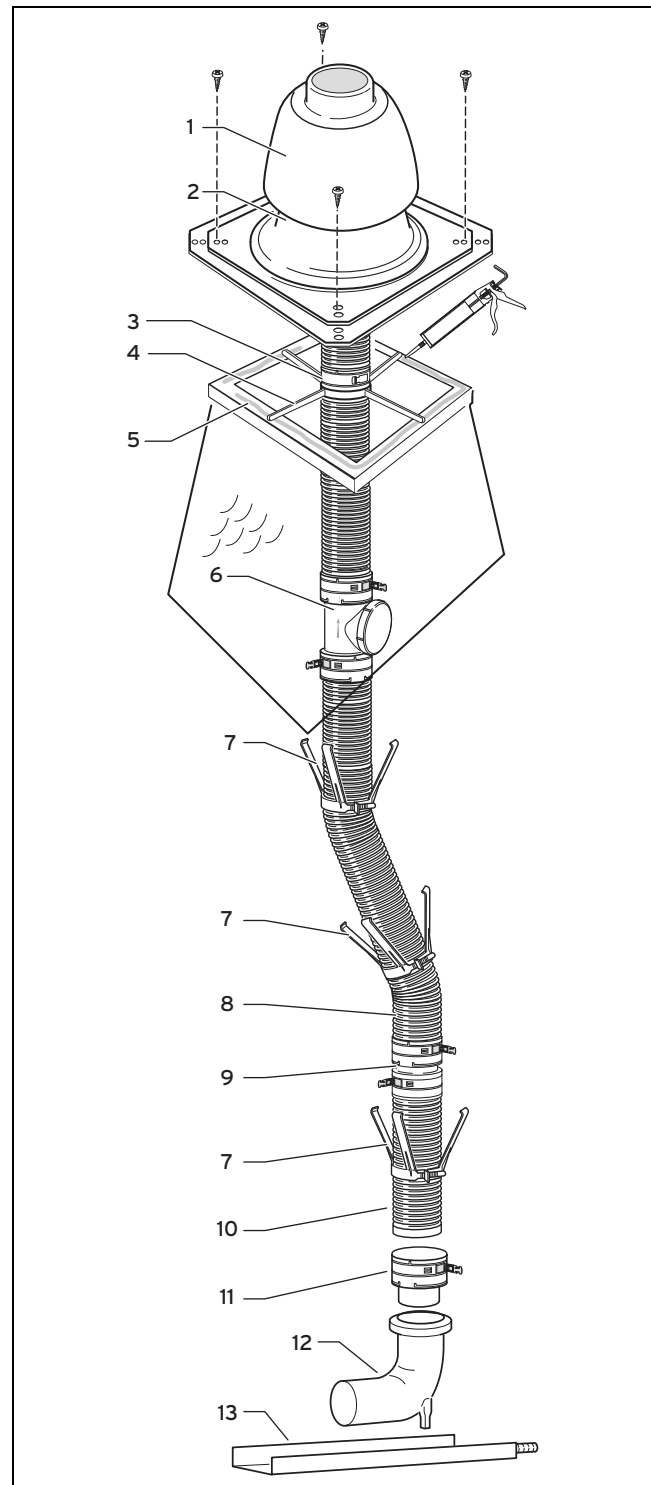


Обережно!
Небезпека пошкодження в результаті неналежного монтажу!

Через неправильне стикування можливе пошкодження ущільнень.

- ▶ Стикуйте труби, вставляючи їх одну в другу завжди з повертанням.

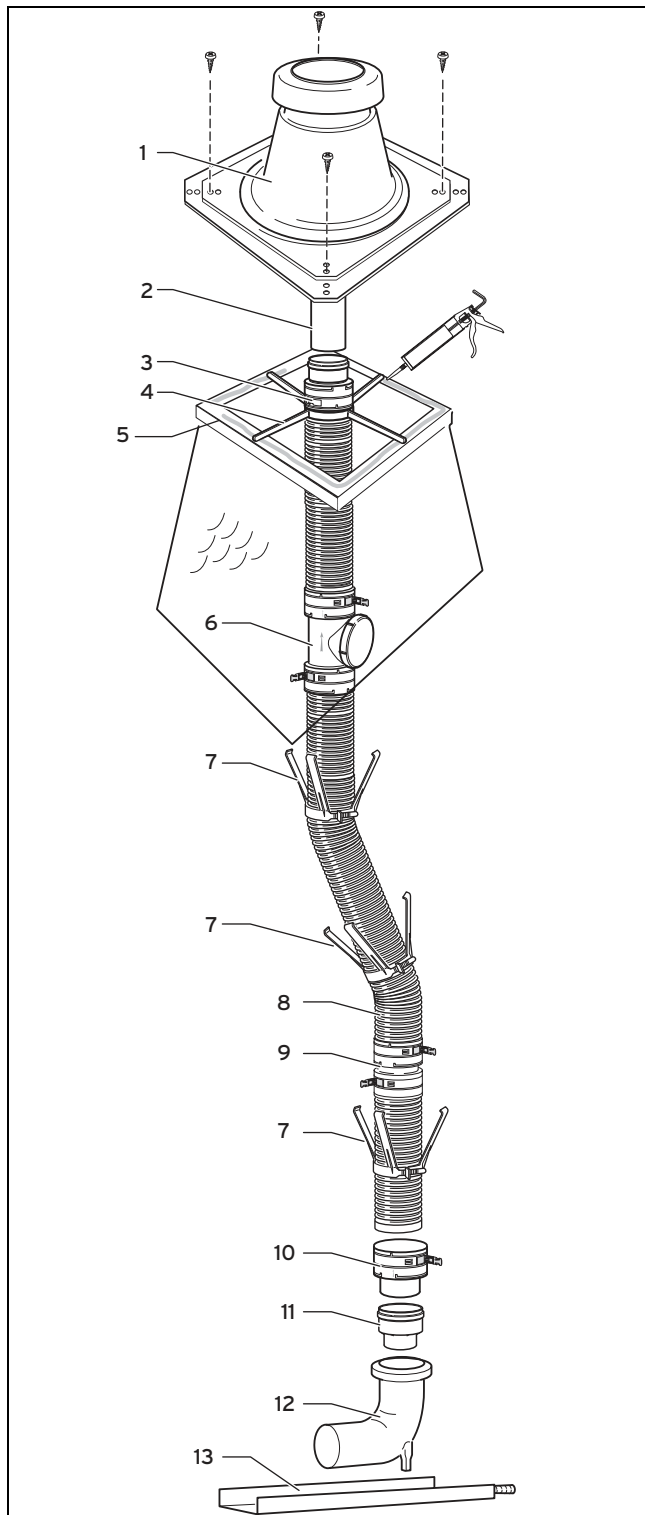
6.2.2.1 Гнучкий димохід DN 80



- | | | | |
|---|------------------------|----|-----------------------|
| 1 | Кришка шахтної насадки | 7 | Розпірка |
| 2 | Основа шахтної насадки | 8 | Димохід |
| 3 | Приєднувальне кільце | 9 | З'єднувальний елемент |
| 4 | Монтажна хрестовина | 10 | Кінець димоходу |
| 5 | Край устя | 11 | Вставний елемент |
| 6 | Елемент для очищення | 12 | Опорне коліно |
| | | 13 | Опорна шина |

6 Монтаж

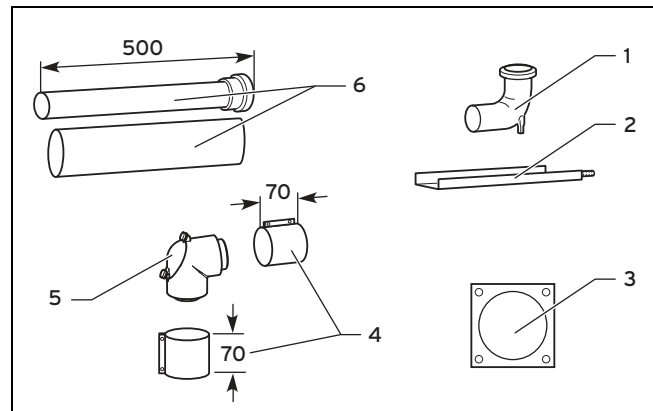
6.2.2.2 Гнучкий димохід DN 100



- | | | | |
|---|-----------------------|----|-----------------------|
| 1 | Шахтна насадка | 7 | Розпірка |
| 2 | Труба устя | 8 | Димохід |
| 3 | З'єднувальний елемент | 9 | З'єднувальний елемент |
| 4 | Монтажна хрестовина | 10 | Вставний елемент |
| 5 | Устя шахти | 11 | Перехідник |
| 6 | Елемент для очищення | 12 | Опорне коліно |
| | | 13 | Опорна шина |

6.2.2.3 Комплект поставки, арт. № 303250

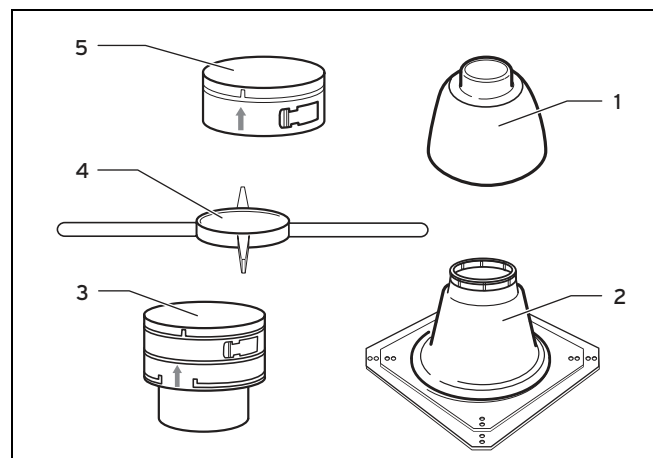
Сфера застосування: Система підведення повітря та відведення відпрацьованих газів \varnothing 80/125 мм, Гнучкий димохід DN 80



- | | | | |
|---|-----------------|---|------------------------------------|
| 1 | Опорне коліно | 4 | Хомут повітропроводу 70 мм (2 шт.) |
| 2 | Опорна шина | 5 | Ревізійне коліно |
| 3 | Стінна накладка | 6 | Подовжувач 0,5 м |

6.2.2.4 Комплект поставки, арт. № 303510

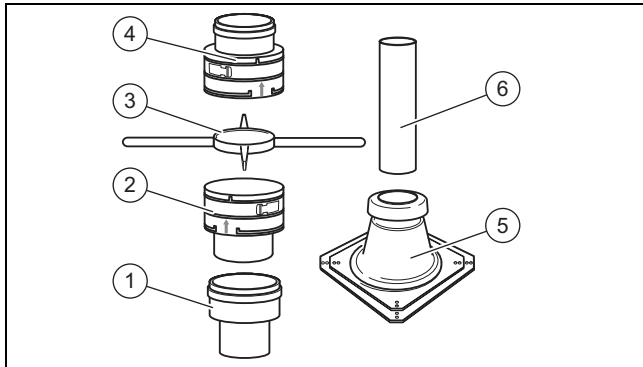
Сфера застосування: Система підведення повітря та відведення відпрацьованих газів \varnothing 80/125 мм, Гнучкий димохід DN 80



- | | | | |
|---|-------------------------|---|----------------------|
| 1 | Шахтна насадка (ковпак) | 3 | Вставний елемент |
| 2 | Шахтна насадка (основа) | 4 | Монтажна хрестовина |
| | | 5 | Приєднувальне кільце |

6.2.2.5 Комплект поставки, арт. № 3303516

Сфера застосування: Система підведення повітря та відведення відпрацьованих газів \varnothing 80/125 мм, Гнучкий димохід DN 100



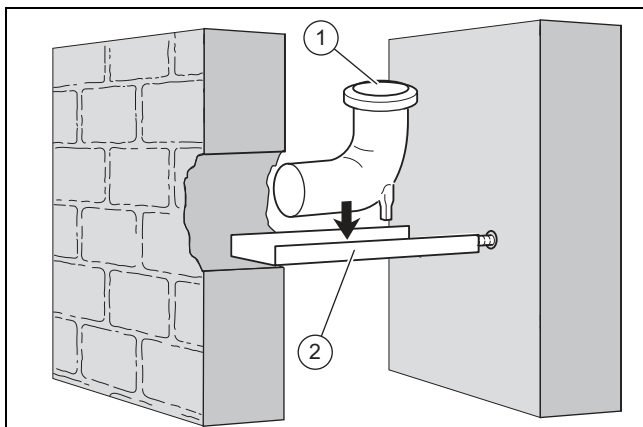
- | | | | |
|---|---|---|--------------------------------|
| 1 | Перехідник \varnothing 80 мм - \varnothing 100 мм | 4 | З'єднувальний елемент з муфтою |
| 2 | Вставний елемент | 5 | Шахтна насадка |
| 3 | Монтажна хрестовина | 6 | Труба устя |

6.2.2.6 Вказівки з монтажу

Сфера застосування: Система підведення повітря та відведення відпрацьованих газів \varnothing 80/125 мм, Гнучкий димохід DN 80

- Змонтуйте гнучкий димохід згідно з описом. Однак приєднувальне кільце замінюється з'єднувальним елементом з муфтою.
- Якщо ви бажаєте встановити шахтну насадку з нержавіючої сталі (арт. № 0020025741), використовуйте комплект з арт. № 0020021008. Комплект містить: вставний елемент, монтажну хрестовину, з'єднувальний елемент з муфтою.
- Змонтуйте шахтну насадку з нержавіючої сталі на гнучкому димоході. (→ сторінка 30)

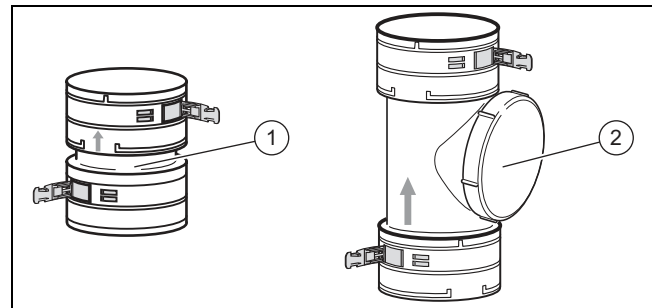
6.2.2.7 Монтаж опорної шини та опорного коліна



- Визначте місце встановлення.
- Зробіть в шахті прохід достатнього розміру.
- Просвердліть отвір в задній бічній стінці шахти.
- Вкоротіть за необхідності опорну шину (2).
- Закріпіть опорне коліно (1) на опорній шині таким чином, щоб після монтажу труба димоходу розташовувалась по центру шахти.
- Встановіть опорну шину з опорним коліном в шахту.

- У більшості випадків опорне коліно можна опустити згори з подовжувачами.

6.2.2.8 Встановлення з'єднувальних елементів та елементів для очищення



- | | | | |
|---|-----------------------|---|----------------------|
| 1 | З'єднувальний елемент | 2 | Елемент для очищення |
|---|-----------------------|---|----------------------|
- Замість того, щоб подолати загальну довжину гнучкого димоходу за допомогою одного елемента, ви можете вставити кілька елементів і з'єднати їх за допомогою з'єднувальних елементів або елементів для очищення.
 - З'єднувальний елемент: DN 80: арт. № 303512, DN 100: арт. № 303518
 - Елемент для очищення: DN 80: арт. № 303511, DN 100: арт. № 303517
 - Вкоротіть димохід пилюкою або ножицями по канавці до потрібної довжини.
 - Змонтуйте ущільнення в нижній не пошкодженій канавці димоходу.



Небезпека!

Небезпека отруєння через потрапляння відпрацьованих газів!

Застійний конденсат може пошкодити ущільнення.

- Дотримуйтесь правильного напрямку монтажу елементів для очищення та з'єднувальних елементів (мітка), щоб запобігти пошкодженню ущільнень застійним конденсатом.

- Вставте кінець димоходу до упору в елемент.
- Закріпіть елемент за допомогою заціпок.

6.2.2.9 Монтаж гнучкого димоходу DN 80/DN 100 у шахті

- Визначте загальну довжину гнучкого димоходу від устя шахти (5) до опорного коліна (12).
- Спочатку лише орієнтовно визначте загальну довжину. Додайте до визначеного значення наступний запас на кожне зміщення:

Умови: Для прямої шахти

- Розмір зсуву: ≥ 50 см

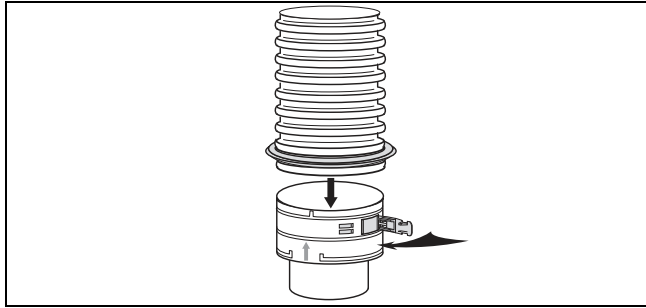
Умови: Для шахти зі зміщенням

- Розмір зсуву: ≥ 70 см

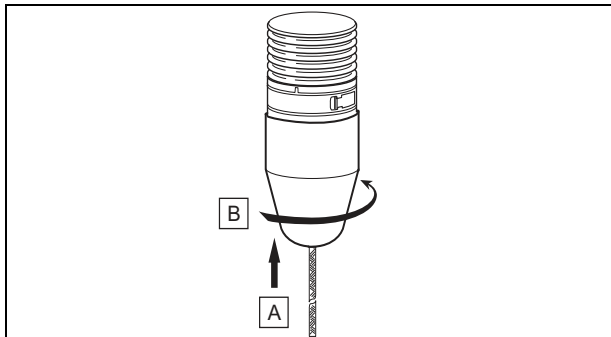
- Змонтуйте за необхідності спочатку з'єднувальні елементи (9) та елементи для очищення (6).

6 Монтаж

4. Вкоротіть димохід пилюкою або ножицями по канавці до потрібної довжини.
 - Вкорочуйте гнучкий димохід лише після кріплення димоходу в усті шахти.
5. Змонтуйте ущільнення в нижній не пошкодженій канавці димоходу.



6. Вставте нижній кінець димоходу до упору у вставний елемент.
7. Закріпіть вставний елемент заціпками.
8. Змонтуйте розпірку (7) на димоході.
 - Відстань між розпірками: ≤ 2 м



9. Закріпіть пристрій для полегшення монтажу на вставному елементі.
10. Вставте димохід згори в шахту, стропу пристрою для полегшення монтажу вперед. Один робітник біля устя шахти повинен слідкувати, щоб димохід постійно проходив посередині для запобігання механічним пошкодженням. Інший робітник бере стропу пристрою для полегшення монтажу з приміщення встановлення виробу і протягує димохід з пристроєм для полегшення монтажу через шахту.
11. Після повного введення гнучкого димоходу в шахту демонтуйте пристрій для полегшення монтажу.

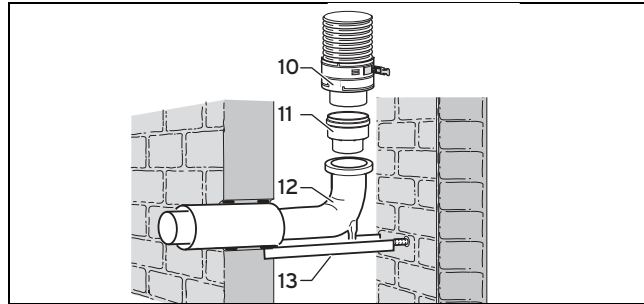
6.2.2.10 Завершення монтажу в шахті

Умови: Гнучкий димохід DN 80

- ▶ Вставте вставний елемент (11) на нижньому кінці димоходу в опорне коліно (12).
- ▶ Насуньте монтажну хрестовину (4) через димохід на стінку шахти.
- ▶ Насуньте приєднувальне кільце (3) на димохід.
- ▶ Зафіксуйте приєднувальне кільце заціпками над монтажною хрестовиною.

- Димохід висить у монтажній хрестовині.
- ▶ Змонтуйте шахтну насадку гнучкого димоходу. (→ сторінка 28)
- ▶ Змонтуйте шахтну насадку з нержавіючої сталі на гнучкому димоході. (→ сторінка 30)

Умови: Гнучкий димохід DN 100



- ▶ Вставте перехідник на 80 - 100 мм (11) в опорне коліно (12).
- ▶ Вставте вставний елемент (10) на нижньому кінці димоходу в перехідник (11).



Вказівка

Для підключення до димоходу у шахті DN 100 використовуйте лише комплект для підключення Vaillant, арт. № 303250, з трубами димоходу з пластмаси.

- ▶ Змонтуйте шахтну насадку на гнучкий димохід DN 100. (→ сторінка 28)

6.2.3 Монтаж гнучкого димоходу DN 80 у старій шахті з вертикальним проходом через дах

- ▶ Застосуйте ізоляційний рукав для плоского даху (арт. № 009056) та комплект (арт. № 0020021008). До комплекту входять: вставний елемент, монтажна хрестовина, з'єднувальний елемент із муфтою.

Для монтажу гнучкого димоходу в шахті з вертикальним проходом через дах спочатку оброблюється устя старої шахти таким чином, щоб воно було гладким і рівним. Після цього в шахті монтується опорна шина з опорним коліном і труба.



Небезпека!

Небезпека пожежі при використанні старої шахти, що не відповідає вимогам протипожежної безпеки.

Якщо стара шахта (старий димар) не повинні відповідати вимогам протипожежної безпеки, їх можна використати для прокладання системи підведення повітря та газівідводу.

- ▶ Дотримуйтесь діючих будівельних норм.

При такому типі монтажу можлива лише експлуатація в незалежному від подачі повітря з приміщення режимі. В шахті можна використовувати лише гнучкий димохід DN 80 (поліпропілен). Можна використовувати тільки трубні елементи системи $\varnothing 80/125$ мм (поліпропілен).

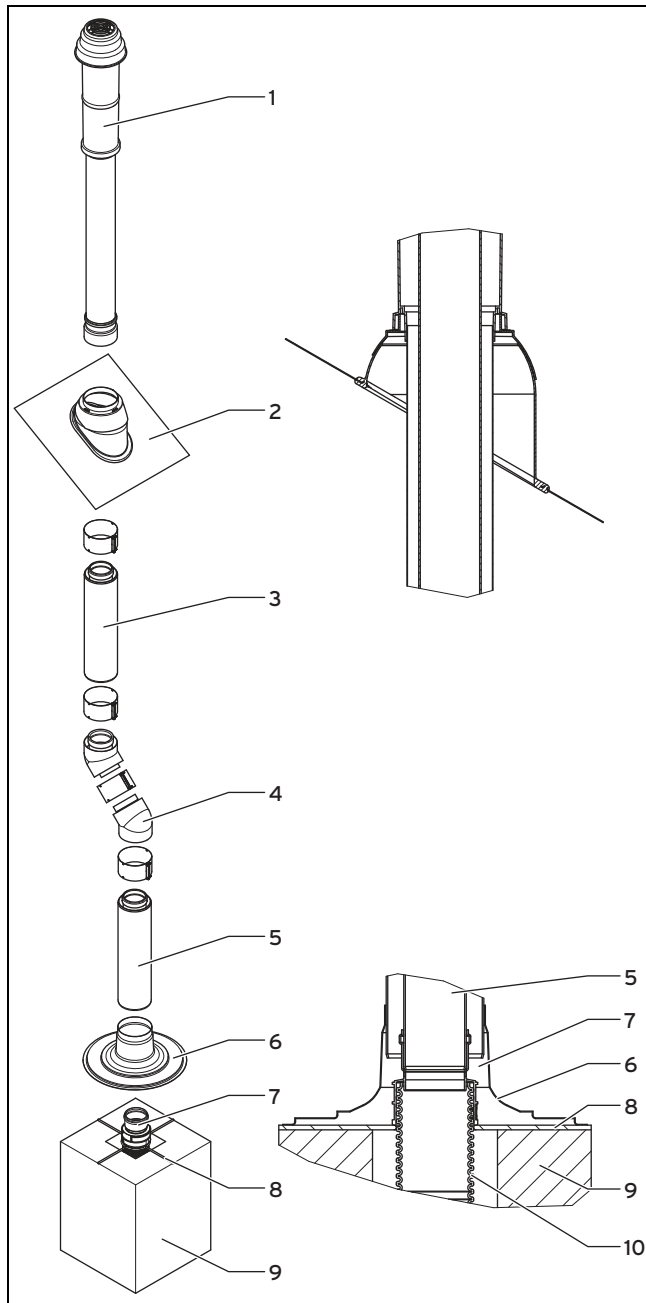
Поперечний переріз шахти для гнучкого димоходу Ø 80 мм (поліпропілен) повинен становити не менше:

- кругла: 130 мм
- кутова: 120 x 120

Максимальні довжини труб вказані в таблиці «Довжини труб», у рядку «Вертикальний прохід через дах — арт. № 303200 та 303201».

► **Увага:** Дотримуйтесь всіх вказівок з безпеки та застережних вказівок в главах, на які посилаються інструкції з монтажу.

6.2.3.1 Монтаж вертикального проходу через дах



- | | | | |
|---|--|---|---------------------------------------|
| 1 | Вертикальний прохід через дах Ø 80/125 мм (поліпропілен) | 4 | Коліно 45° Ø 80/125 мм (поліпропілен) |
| 2 | Голландська черепиця скатного даху | 5 | Подовжувач Ø 80/125 мм (поліпропілен) |
| 3 | Подовжувач Ø 80/125 мм (поліпропілен) | 6 | Ізоляційний рукав для плоского даху |

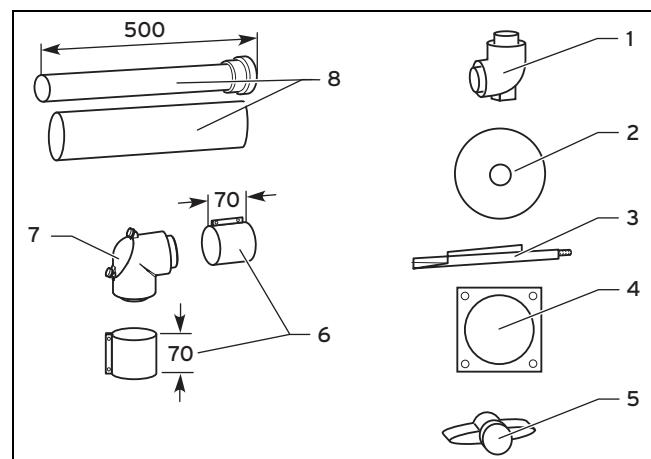
- | | | | |
|---|--------------------------------|----|--|
| 7 | З'єднувальний елемент з муфтою | 9 | Стара шахта |
| 8 | Монтажна хрестовина | 10 | Гнучкий димохід Ø 80 мм (поліпропілен) |

1. Виконайте устя старої шахти таким чином, щоб стінна втулка була гладкою і рівною.
2. Почніть монтаж згідно з вказівками, що містяться в наступних главах:
3. Змонтуйте опорну шину та опорне коліно. (→ сторінка 23)
4. Змонтуйте гнучкий димохід. (→ сторінка 23)
5. Поставте ізоляційний рукав для плоского даху (6) посередині на шахту (9) з монтажною хрестовиною (8) і закріпіть його дюбелями і гвинтами.
6. Вставте трубу димоходу подовжувача (5) в з'єднувальний елемент з муфтою (7).
7. Змонтуйте вертикальний прохід через дах згідно з вказівками, що містяться в наступних главах:
8. Змонтуйте прохід через похилий дах. (→ сторінка 37)
9. Змонтуйте патрубок шахти для експлуатації в незалежному від подачі повітря з приміщення режимі. (→ сторінка 20)
10. Підключіть виріб до патрубку подачі повітря та відведення відпрацьованих газів. (→ сторінка 43)

6.2.4 Монтаж повітропроводу та димоходу концентричної форми

Для монтажу повітропроводу та димоходу концентричної форми в шахті спочатку виконується прохід в шахту й монтується опорна шина з опорним коліном. Після цього в шахті монтується труба.

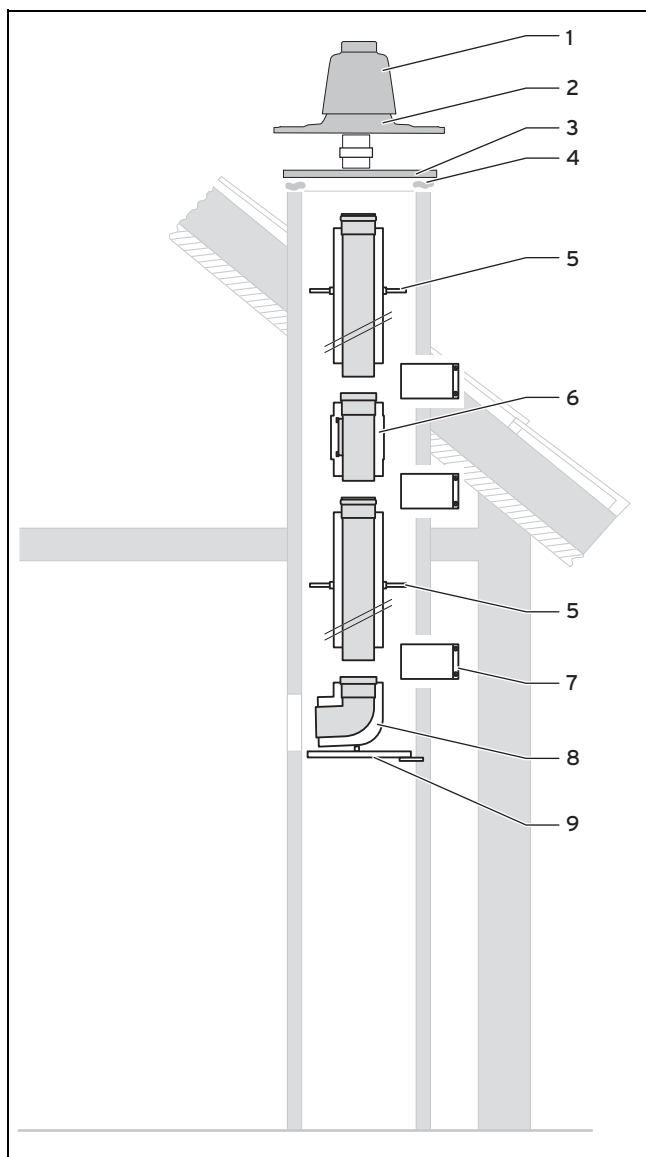
6.2.4.1 Комплект поставки, арт. № 303220



- | | | | |
|---|------------------------|---|---|
| 1 | Опорне коліно | 6 | Хомут повітропроводу 70 мм (2 шт.) |
| 2 | Ущільнювальна пластина | 7 | Ревізійне коліно |
| 3 | Опорна шина | 8 | Труба подачі повітря/труба димоходу 0,5 м |
| 4 | Стінна накладка | | |
| 5 | Розпірка | | |

6 Монтаж

6.2.4.2 Монтаж повітропроводу та димоходу концентричної форми в шахті

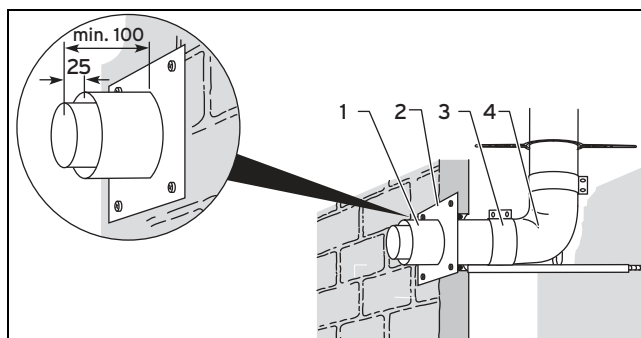


1	Кришка шахтної насадки	5	Розпірка
2	Основа шахтної насадки	6	Ревізійний отвір
3	Ущільнювальна пластина	7	Хомут повітропроводу
4	Край устя шахти	8	Опорне коліно
		9	Опорна шина

1. Визначте місце встановлення.
2. Зробіть прохід достатнього розміру.
3. Просвердліть отвір в задній бічній стінці шахти.
4. Вкоротіть за необхідності опорну шину (9).
5. Закріпіть опорне коліно (8) на опорній шині таким чином, щоб після монтажу труба димоходу розташовувалась по центру шахти.
6. Змонтуйте опорну шину (9) та опорне коліно(8) в шахті.
7. За допомогою стропи встановіть димохід достатньої довжини, починаючи від устя шахти й вниз. Встановіть відповідний ревізійний отвір (6).
8. Для з'єднання деталей встановіть на кожен стик хомут труби подачі повітря (7).

9. З'єднайте всі стики за допомогою хомутів повітропроводу. (→ сторінка 45)
10. Надіньте з інтервалом не більше 2 м по одній розпірці (5) на кожную трубу димоходу.
11. Встановіть додатково по одній розпірці на кожен ревізійний отвір.
12. Після введення всього димоходу в опорне коліно встановіть для з'єднання хомут (7).
13. Встановивши найвищу трубу димоходу, зніміть муфту труби і вкоротіть трубу до потрібної довжини.
 - Над устям шахти повинно виступати 300 мм.
14. Зніміть з труби димоходу задирки.
15. Змонтуйте шахтну насадку з пластмаси (поліпропілен). (→ сторінка 27)
16. **Альтернатива**
 - ▶ Змонтуйте шахтну насадку з нержавіючої сталі на жорсткому димоході. (→ сторінка 29)

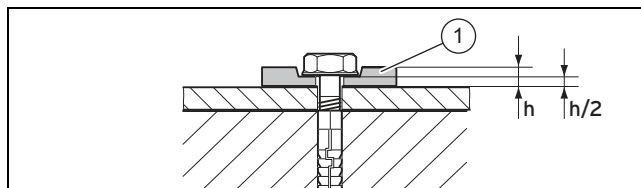
6.2.4.3 Монтаж патрубків шахти/стінного патрубка



1. Вкоротіть у відповідності до відстані подовжувач (1) і з'єднайте опорне коліно (4) за допомогою хомута труби подачі повітря (3) з подовжувачем.
2. Закріпіть подовжувач будівельним розчином і дайте йому затвердіти.
3. Надіньте стінну накладку (2) на подовжувач і закріпіть її до стіни.
4. Підключіть виріб до патрубка подачі повітря та введення відпрацьованих газів. (→ сторінка 43)

6.3 Монтаж шахтних насадок

6.3.1 Вказівка з монтажу шахтних насадок з пластмаси



- ▶ Закріпіть основу шахтної насадки 4 гвинтами на краю устя.
- ▶ Щоб урівноважити розтягання матеріалу, обов'язково використовуйте 4 гнучких шайби-підкладки (1).
- ▶ Стисніть шайби-підкладки на 50% (h/2).

6.3.2 Монтаж шахтної насадки з пластмаси (поліпропілен)

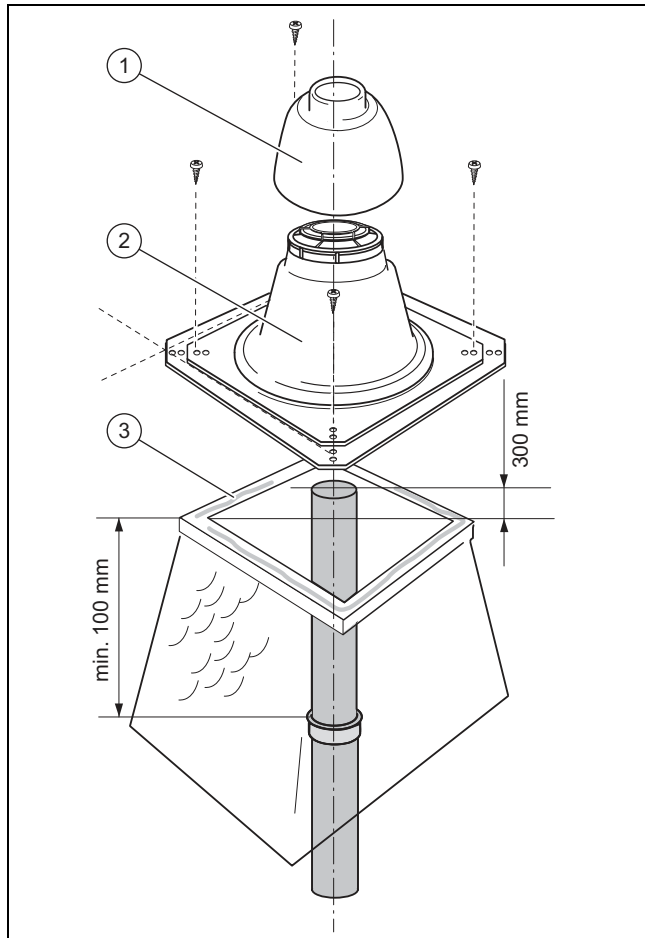


Обережно!

Небезпека пошкодження в результаті теплового розширення!

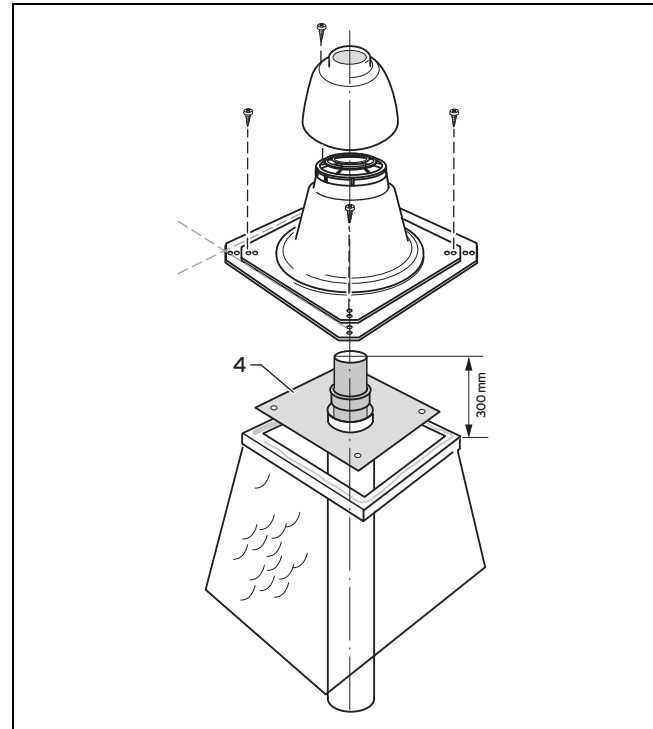
Внаслідок термічного розширення випускного трубопроводу, кришка може періодично підніматись до 2 см!

- Переконайтесь у наявності достатнього вільного простору над кришкою.

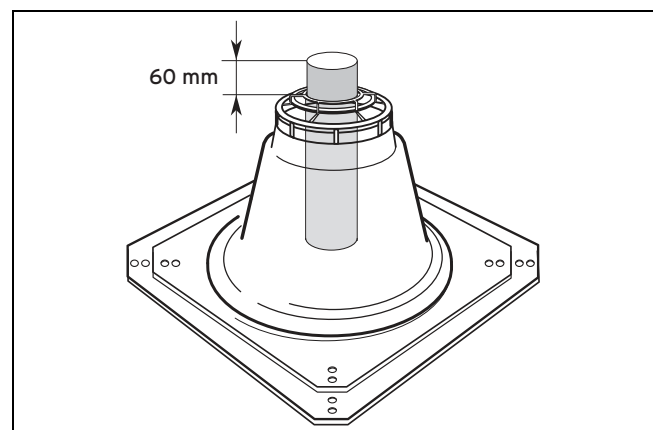


- | | | | |
|---|--------|---|-----------|
| 1 | Ковпак | 3 | Край устя |
| 2 | Основа | | |

1. Встановивши найвищу трубу димоходу, зніміть муфту труби і вкоротіть трубу до потрібної довжини.
 - Над устям шахти повинно виступати 300 мм.



2. **Тільки димохід концентричної форми** : змонтуйте ущільнювальну пластину (4) на краю устя.
3. Зніміть з труби димоходу задирки.
4. Ущільніть край устя (3) шахти силіконом.
5. Закріпіть основу шахтної насадки, див. "Вказівка з монтажу шахтних насадок з пластмаси" (→ сторінка 26).
6. За необхідності можна зменшити основу шахтної насадки пилкою.

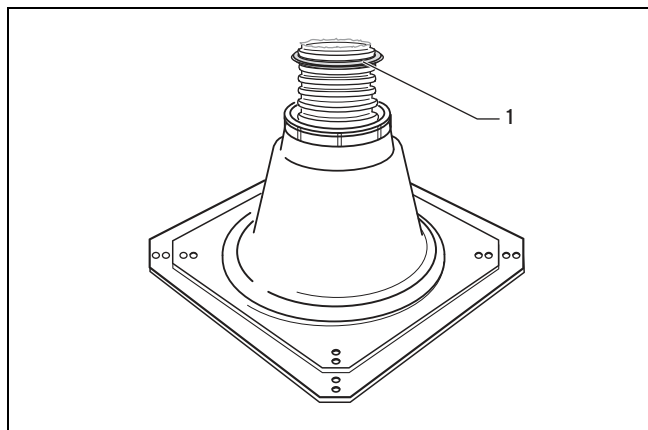


7. Переконайтесь, що шахтна насадка виступає на 60 мм над основою.
8. Затисніть ковпак (1) шахтної насадки (2) кінцем стикування у верхній кінець жорсткого димоходу і міцно втисніть його.

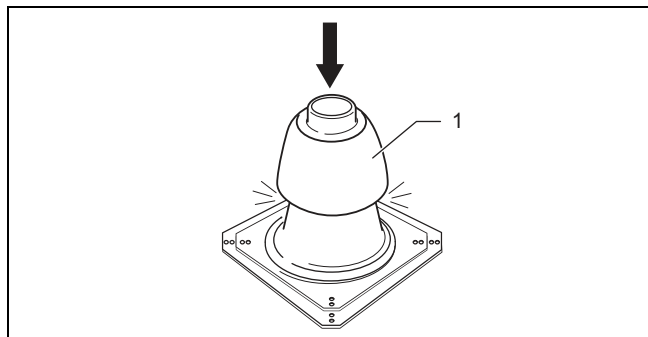
6 Монтаж

6.3.3 Монтаж шахтної насадки з пластмаси (поліпропілен) на гнучкому димоході

1. Ущільніть край устя силіконом.
2. Закріпіть основу шахтної насадки, див. "Вказівка з монтажу шахтних насадок з пластмаси" (→ сторінка 26).
3. За необхідності можна зменшити основу шахтної насадки пилкою.

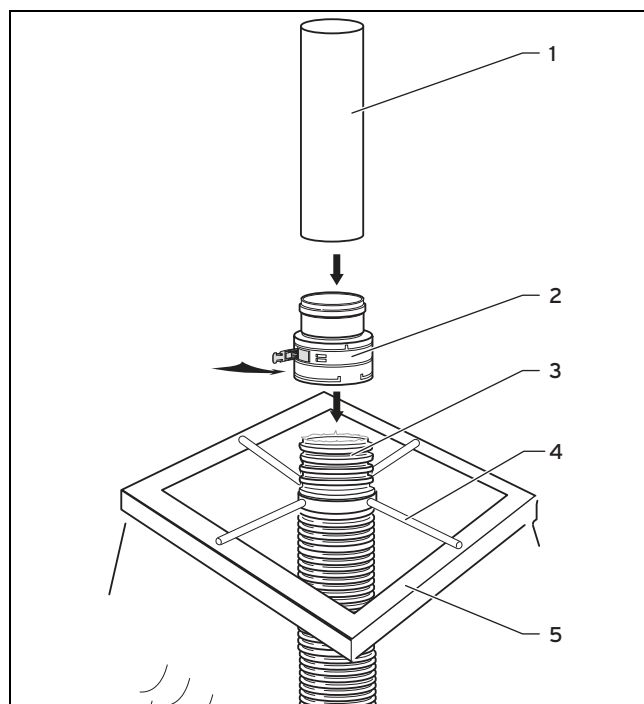


4. Вкоротіть тепер гнучкий димохід за допомогою пилки або ножиць по канавці таким чином, щоб над краєм основи виступали 4 - 5 канавок.
5. Змонтуйте ущільнення (1) в найвищій непошкодженій канавці димоходу.

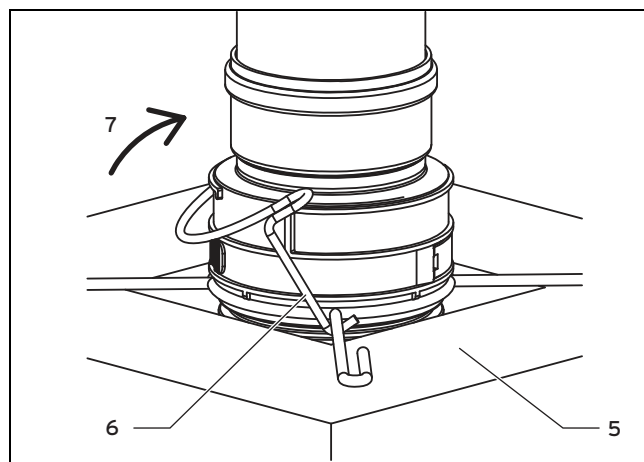


6. Надягніть ковпак шахтної насадки (1) на верхній кінець гнучкого димоходу з ущільненням.
7. Притисніть ковпак до основи таким чином, щоб було чути звук фіксації.

6.3.4 Монтаж шахтної насадки гнучкого димоходу DN 100



1. Насуньте монтажну хрестовину (4) через димохід (3) на стінку шахти.
2. Вкоротіть гнучкий димохід за допомогою пилки або ножиць по канавці таким чином, щоб над монтажною хрестовиною виступали 4 - 5 канавок.
3. Змонтуйте ущільнення в найвищій непошкодженій канавці димоходу.
4. Надягніть з'єднувальний елемент з муфтою (2) до упору на димохід.
5. Закріпіть з'єднувальний елемент за допомогою защіпок.
◁ Димохід висить у монтажній хрестовині.
6. Вставте трубу устя (1) в з'єднувальний елемент (2).



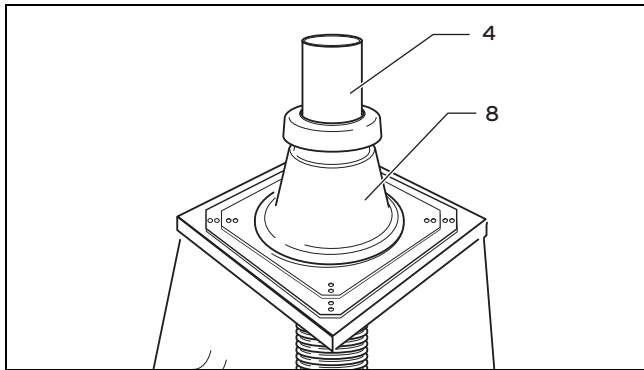
7. Зафіксуйте з'єднувальний елемент похило розташованої труби устя за допомогою скоби до монтажної хрестовини.



Вказівка

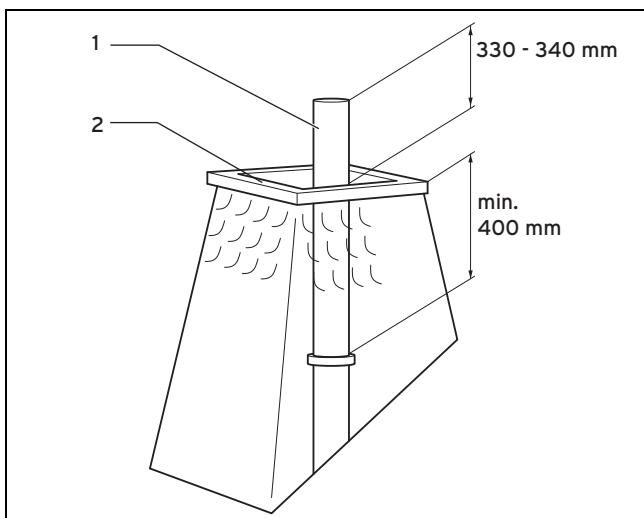
Скобу потрібно розташувати з повернутого до труби устя боку.

8. Навісьте затискний гак (6) на монтажну хрестовину.
9. Зачепіть затискний гак за з'єднувальний елемент (7).
10. Ущільніть край устя (5) силіконом.

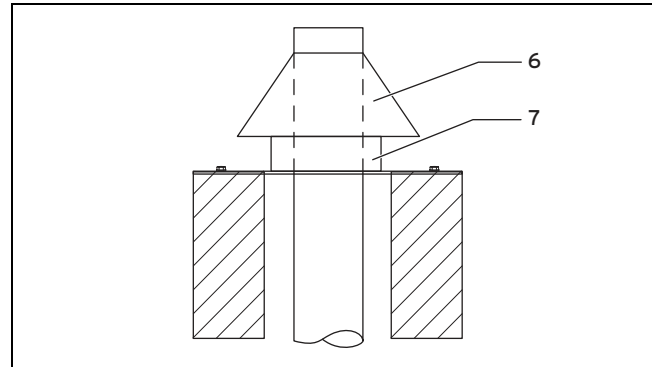


11. Натягніть шахтну насадку (8) на трубу устя (4) поставте її на шахту.
12. Закріпіть основу шахтної насадки, див. "Вказівка з монтажу шахтних насадок з пластмаси" (→ сторінка 26).
13. За необхідності можна зменшити основу шахтної насадки пилкою.

6.3.5 Монтаж шахтної насадки з нержавіючої сталі арт. № 0020021007 на жорсткий димохід



1. Вкоротіть трубу з нержавіючої сталі (1).
– Остання труба димоходу повинна бути з нержавіючої сталі (арт. № 0020025741).
2. Використовуйте трубу з нержавіючої сталі.
3. Ущільніть край устя (2) силіконом.



Обережно!

Небезпека пошкодження в результаті теплового розширення!

Внаслідок термічного розширення випускного трубопроводу, кришка може періодично підніматись до 2 см!

- Переконайтесь у наявності достатнього вільного простору над кришкою.

4. Натягніть кришку шахти (7) через трубу устя і надіньте її на шахту.
5. Закріпіть кришку шахти 4 дюбелями і 4 гвинтами.



Обережно!

Небезпека пошкодження в результаті теплового розширення!

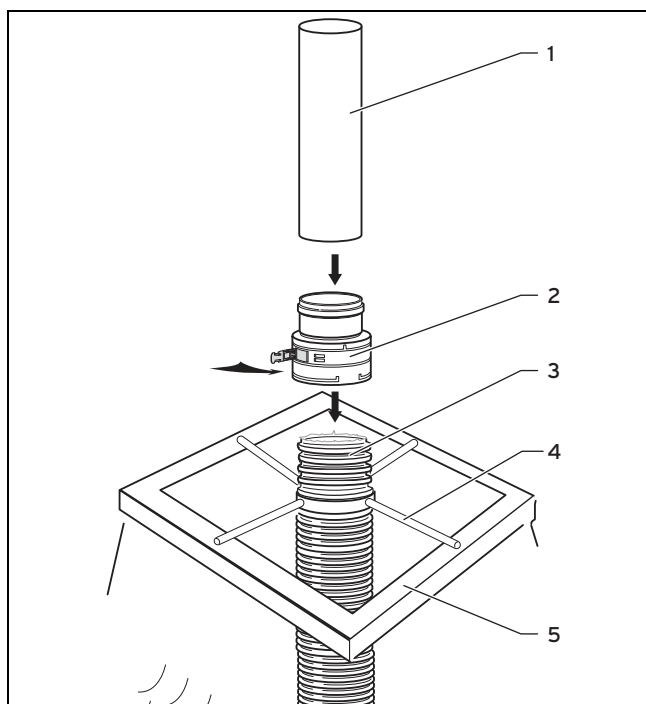
При охолодженні димохід може скорочуватись.

- Не встановлюйте дощовий ковпак безпосередньо на направляючі планки. Передбачте приблизно 2 см вільного ходу донизу.

6. Змонтуйте дощовий ковпак (6).
7. За необхідності можна зменшити основу шахтної насадки ножицями для листового металу.

6 Монтаж

6.3.6 Монтаж шахтної насадки з нержавіючої сталі на гнучкий димохід

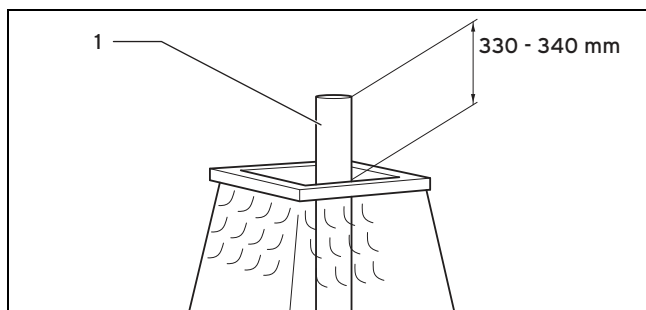


1. Насуньте монтажну хрестовину (4) через димохід (3) на стінку шахти.
2. Вкоротіть тепер гнучкий димохід за допомогою пилки або ножиць по канавці таким чином, щоб над монтажною хрестовиною виступали 4 - 5 канавок.
3. Змонтуйте ущільнення в найвищій непошкодженій канавці димоходу.
4. Надягніть з'єднувальний елемент з муфтою (2) до упору на димохід.
5. Закріпіть з'єднувальний елемент за допомогою заціпок.
◀ Димохід висить у монтажній хрестовині.

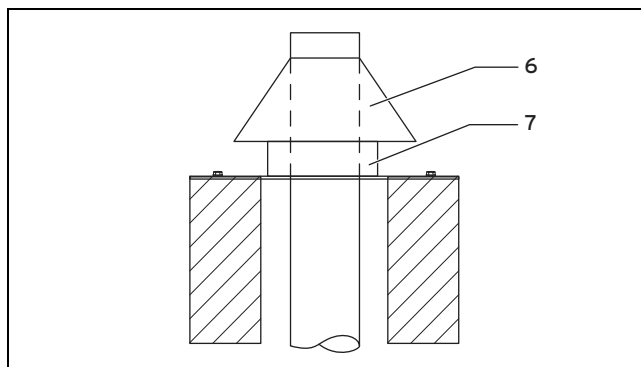


Вказівка

Остання труба димоходу (1) повинна бути з нержавіючої сталі (арт. № 0020025741).



6. Вкоротіть трубу устя (1) згідно з малюнком.
7. Вставте трубу устя (1) в з'єднувальний елемент (2).
8. Ущільніть край устя (5) силікономом.



9. Натягніть кришку шахти (7) через трубу устя і надіньте її на шахту.
10. Закріпіть кришку шахти 4 дюбелями і 4 гвинтами.
11. Змонтуйте дощовий ковпак (6).
12. За необхідності можна зменшити основу шахтної насадки ножицями для листового металу.

6.3.7 Монтаж шахтної насадки з нержавіючої сталі (арт. № 0020021007)



Вказівка

Якщо потрібно встановити шахтну насадку з нержавіючої сталі (арт. № 0020021007), використовуйте арт. № 0020095594.

В комплект (арт. № 0020095594) входять:

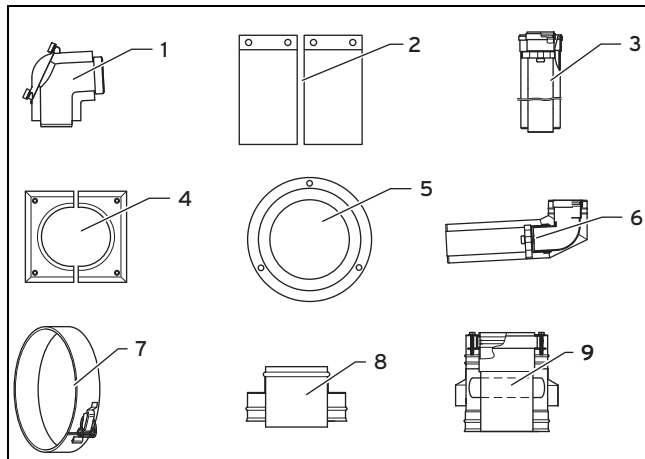
- Труба з нержавіючої сталі
- З'єднувальний елемент
- З'єднувальний елемент з муфтою

1. Змонтуйте гнучкий димохід згідно з описом. Однак приєднувальне кільце замінюється з'єднувальним елементом з муфтою.
2. Змонтуйте шахтну насадку з нержавіючої сталі на гнучкому димоході. (→ сторінка 30)

6.4 Монтаж димоходу на зовнішній стіні

Для монтажу димоходу на зовнішній стіні спочатку свердлиться отвір у зовнішній стіні і монтується консоль зовнішньої стіни. Після цього виконується монтаж трубопроводу на зовнішній стіні та горизонтальний відрізок із патрубком підключення виробу.

6.4.1 Обсяг поставки базових елементів для монтажу на зовнішній стіні



- | | |
|--|---|
| 1 Ревізійне коліно
Ø 80/125 мм | 6 Коліно проходу через
стіну 87°, Ø 80/125 мм,
нержавіюча сталь |
| 2 Хомут повітропроводу
70 мм (2 шт.) | 7 Хомут повітропроводу,
нержавіюча сталь (2 x) |
| 3 Подовжувач 0,5 м, Ø
80/125 мм | 8 Елемент устя, нержаві-
юча сталь |
| 4 Зовнішня накладка,
розібрана, нержавіюча
сталь | 9 Всмоктувальний патру-
бок повітря, нержаві-
юча сталь |
| 5 Внутрішня накладка | |

6.4.2 Дотримання статичних розмірів

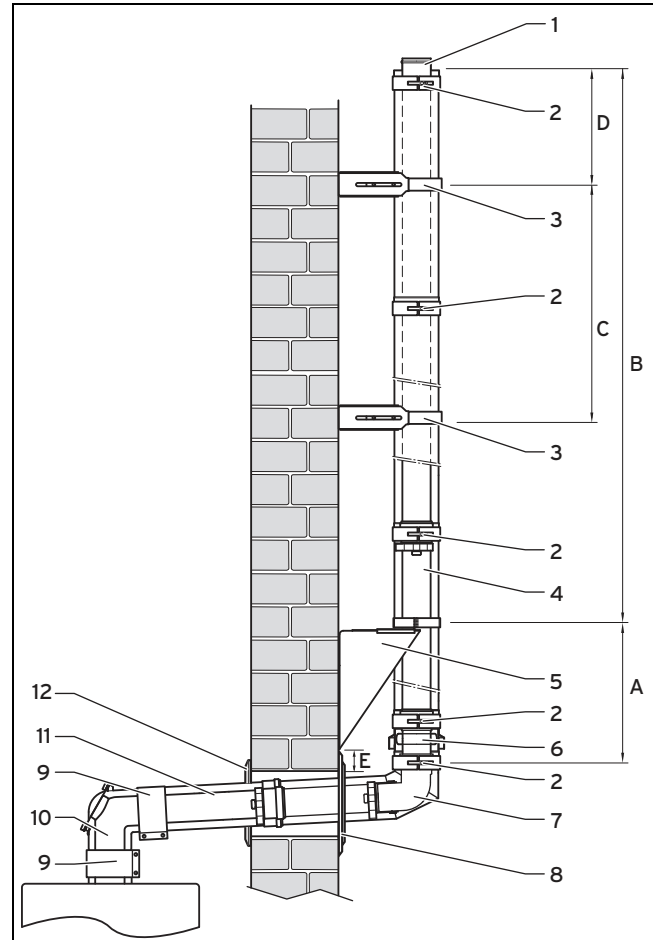
До початку монтажу визначте схему прокладання газовідводу, а також - кількість та розташування стінної консолі та тримача труб.



Небезпека!
Небезпека травм падаючими деталями!

Перевищення статичних розмірів може стати причиною механічних пошкоджень газовідводу. В особливо тяжких випадках деталі можуть від'єднатись і впасти на людей.

- ▶ При виконанні монтажу враховуйте статичні розміри.
- ▶ Закріплюйте принаймні кожен другий подовжувач трубним хомутом до зовнішньої стіни.
- ▶ На фасадах з системами теплоізоляції використовуйте придатні кріплення для безпечного підключення димоходу до конструкції.



- | | |
|---|---|
| 1 Елемент устя | 11 Внутрішній подовжувач |
| 2 Хомут повітропроводу | 12 Внутрішня накладка |
| 3 Тримач труб зовнішньої стіни | A макс. 2 м (відстань між коліном проходу через стіну та консоллю зовнішньої стіни) |
| 4 Подовжувач | B макс. 22 м (висота над консоллю зовнішньої стіни) |
| 5 Консоль зовнішньої стіни | C макс. 2 м (відстань між тримачами труб) |
| 6 Всмоктувальний патрубок повітря | D макс. 1,5 м (висота над найвищим тримачем труб) |
| 7 Коліно проходу через стіну | E мін. 50 мм (відстань між отвором у стіні та консоллю зовнішньої стіни) |
| 8 Зовнішня накладка, розібрана | |
| 9 Внутрішній хомут труби подачі повітря | |
| 10 Ревізійне коліно | |



Небезпека!
Небезпека травм падаючими деталями!

Щоб запобігти пошкодженню димоходу в результаті занадто високих навантажень, починаючи з висоти понад 2 м необхідно використовувати консоль зовнішньої стіни для протидії вертикальним навантаженням.

- ▶ Встановіть після зміщення другу консоль зовнішньої стіни.

6 Монтаж

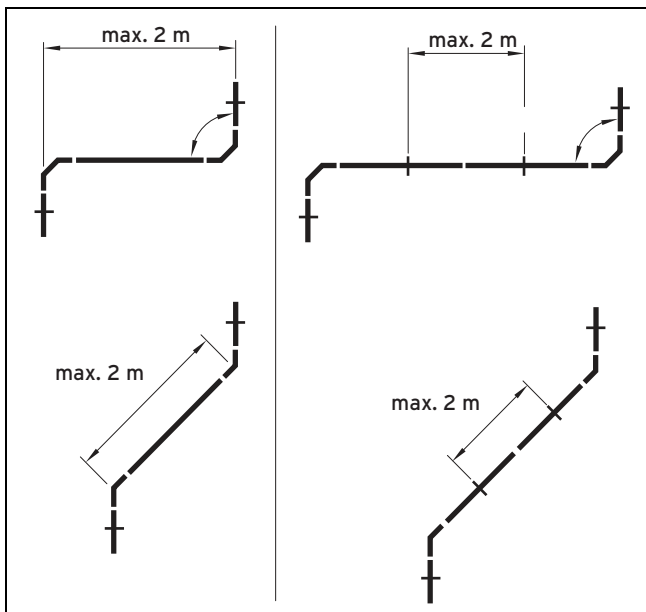


Небезпека!

Небезпека травм падаючими деталями!

Частина димоходу, що виступає над дахом, повинна мати достатню жорсткість. Між обома найвищими тримачами труб зовнішньої стіни елемент зміщення можна не встановлювати. Зміщення знижує жорсткість димоходу під час поривів вітру і може призвести до роз'єднання або прокручування газовідводу.

- ▶ Не встановлюйте елементи зміщення між обома верхніми тримачами труб зовнішньої стіни.

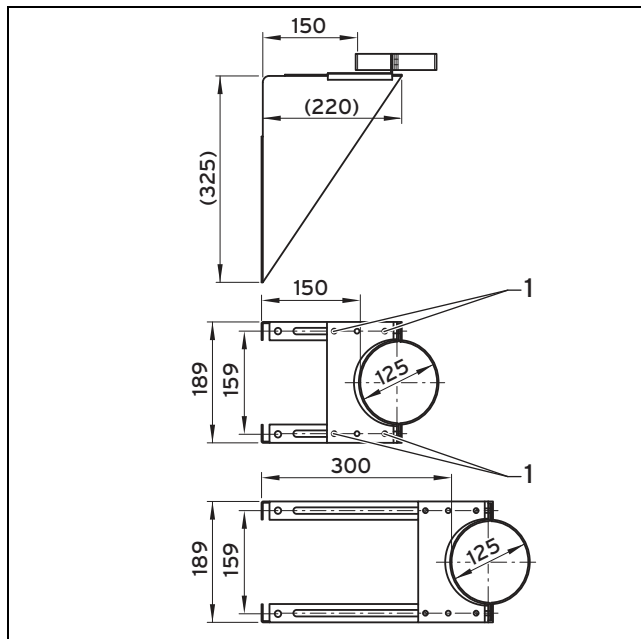


6.4.3 Монтаж димоходу на зовнішній стіні

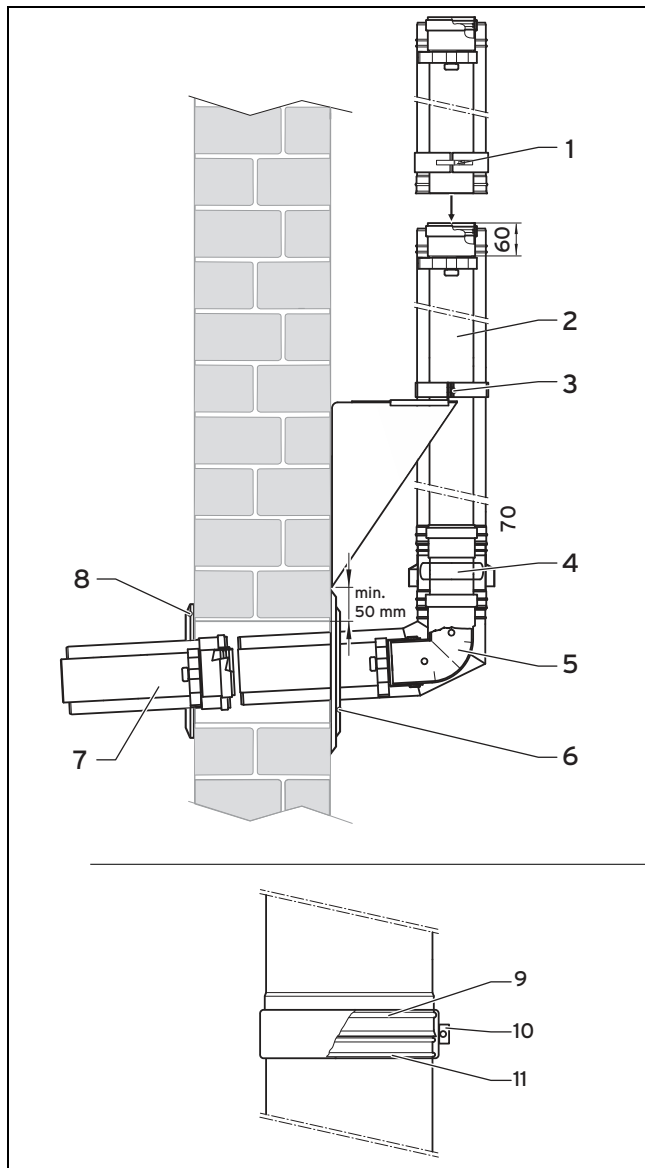


Вказівка

За наявності враховуйте наявний нижній край даху. За необхідності використовуйте для похилого даху голландську черепицю. Відстань від димоходу до вікон та інших отворів у стіні повинна становити 20 см.

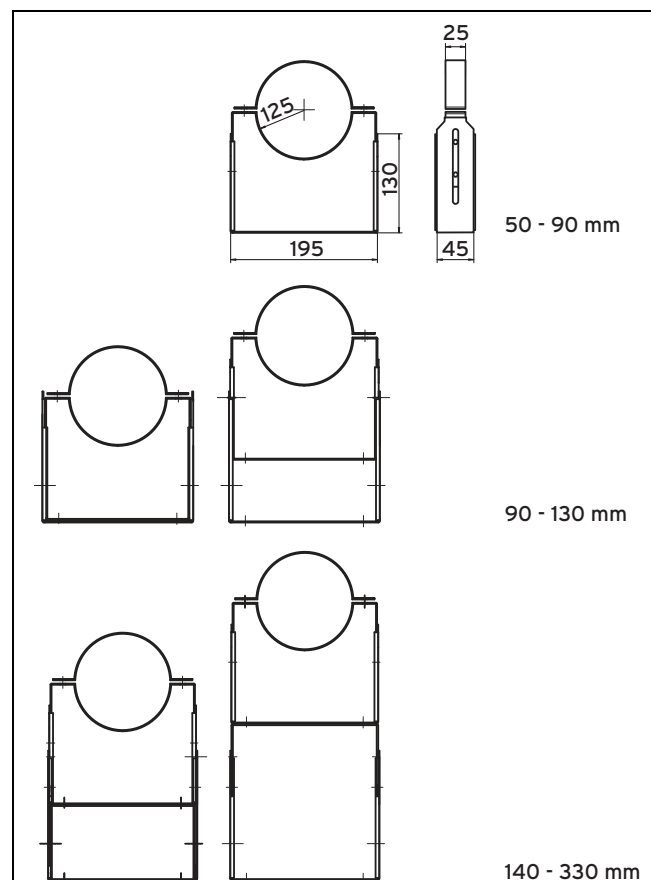


1. Просвердліть отвір у зовнішній стіні.
 - Діаметр отвору: 150 мм
2. Попередньо змонтуйте консоль зовнішньої стіни, що складається з 2 тримачів та несучого листа.
 - Змонтуйте консоль зовнішньої стіни на відстані не менше 50 мм над отвором у стіні, щоб можна було змонтувати на трубі димоходу настінну накладку.
3. При відстані до стіни від 50 мм до 150 мм змонтуйте кріпильну пластину на коротку панель, при відстані до стіни від 150 мм до 300 мм — на довгу панель консолі зовнішньої стіни.
4. Відрегулюйте бажану відстань до стіни й затягніть 4 гвинти (1) в монтажному положенні.
5. Змонтуйте стінну консоль на відстані не менше 50 мм над отвором у стіні, щоб можна було змонтувати на трубі димоходу настінну накладку.



- | | | | |
|---|--|----|-----------------------------|
| 1 | Хомут повітропроводу | 6 | Зовнішня накладка, розбірна |
| 2 | Подовжувач для зовнішньої стіни | 7 | Внутрішній подовжувач |
| 3 | Стяжний хомут консолі зовнішньої стіни | 8 | Внутрішня накладка |
| 4 | Всмоктувальний патрубок повітря | 9 | Зовнішнє заглиблення |
| 5 | Коліно проходу через стіну | 10 | Стяжне пристосування |
| | | 11 | Зовнішнє заглиблення |
6. Змонтуйте коліно проходу через стіну, всмоктувальний патрубок повітря та подовжувач для зовнішньої стіни.
- Забірний отвір повітря повинен знаходитись на відстані не менше 1,0 м над рівнем землі, щоб забірний отвір повітря не занесло снігом.
 - Всмоктувальний патрубок повітря може розташовуватися на будь-якій висоті. Обмеження вказані в таблиці «Довжини труб».
 - Однак всмоктувальний патрубок повітря повинен завжди розташовуватись вертикально, щоб дощова вода не могла потрапити в забірні отвори повітря.
 - Муфта димоходу повинна завжди спрямовуватись до устя системи відведення відпрацьованих газів.

7. Навісьте по одному хомуту повітропроводу (1) на кожен подовжувач для зовнішньої стіни (2) та всмоктувальний патрубок повітря (4).
8. Вставте всмоктувальний патрубок повітря в коліно проходу через стіну (5) до упору, а також подовжувач для зовнішньої стіни у всмоктувальний патрубок повітря.
9. Накладіть хомут повітропроводу на обидва зовнішніх заглиблення (9, 11) й затягніть стяжний пристрій (10).
10. Вставте коліно проходу через стіну (5) зі всмоктувальним патрубком повітря та подовжувач для зовнішньої стіни у прохід через стіну.
11. Накладіть стяжний хомут консолі зовнішньої стіни (3) навколо подовжувача для зовнішньої стіни й затягніть обидва затискні гвинти.
12. За необхідності вкоротіть білий подовжувач (7) на відповідну довжину.
13. Надягніть білий подовжувач зсередини на коліно проходу через стіну.
14. Заповніть щілину між трубою подачі повітря та проходом у стіні ззовні та зсередини будівельним розчином. Дайте будівельному розчину затвердіти.
15. Закріпіть гвинтами внутрішню накладку (8) зсередини.
16. Закріпіть гвинтами зовнішню накладку (6) ззовні.
17. Закріпіть тримач труб зовнішньої стіни на відстані не більше 2 м.



18. Щоб отримати діапазон регулювання від 90 мм до 160 мм, зніміть зовнішню скобу.

6 Монтаж

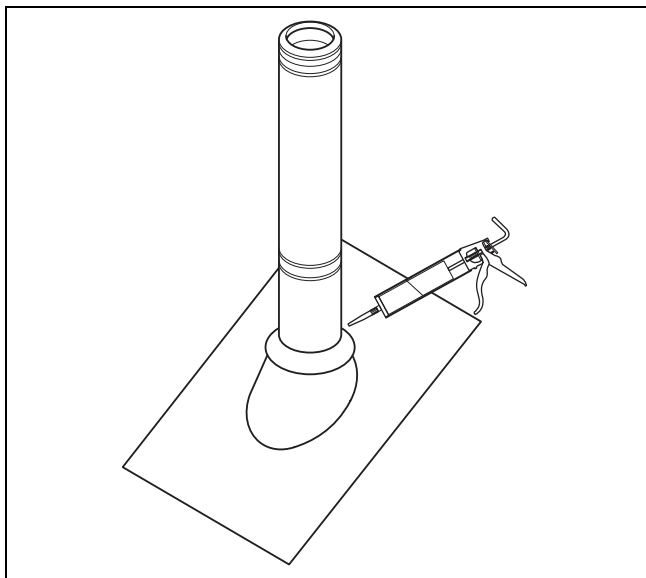
- Діапазон регулювання тримача труб складає від 50 мм до 90 мм. У випадку великих відстаней до стіни потрібні подовжувачі для тримача труб зовнішньої стіни. Завдяки цьому забезпечується відстань до стіни 300 мм.
19. Прикріпіть гвинтами тримач труб зовнішньої стіни безпосередньо до нижньої частини подовжувача тримача труб зовнішньої стіни.
 20. Змонтуйте димохід та, за наявності, ревізійний отвір, коліна й кінцевий елемент.
 - Кінцевий елемент виготовлений із нержавіючої сталі та знаходиться з боку надходження відпрацьованих газів. Завдяки цьому устя системи відведення відпрацьованих газів захищене від УФ-випромінювання.
 - Відстань від устя до площини даху повинна становити не менше 40 см, при потужності виробу понад 50 кВт — не менше 100 см.
 21. Затягніть усі стінні кріплення та хомути повітропроводу.

6.4.4 Монтаж дощового фланця



Вказівка

Якщо газовідвід проводиться через звіс даху, на газовідводі необхідно змонтувати дощовий фланець.



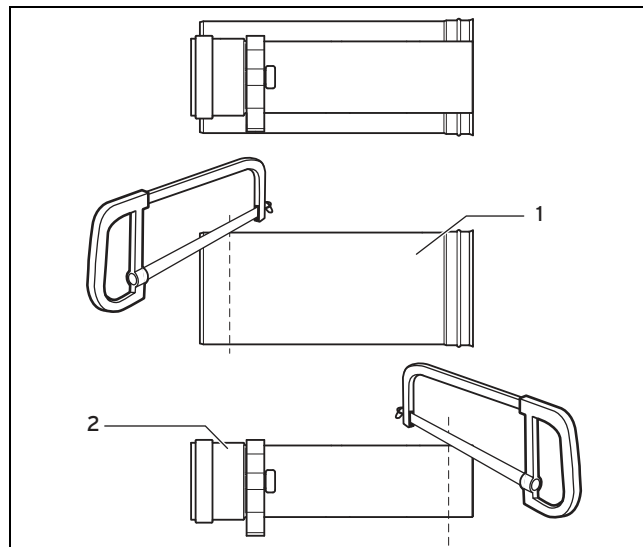
1. Встановіть дощовий фланець.
2. Затягніть затискний гвинт.
3. Ущільніть щілину між дощовим фланцем та газовідводом стійким до УФ-проміння матеріалом, що зберігає еластичність протягом тривалого часу.

6.4.5 Монтаж вкорочуваного подовжувача

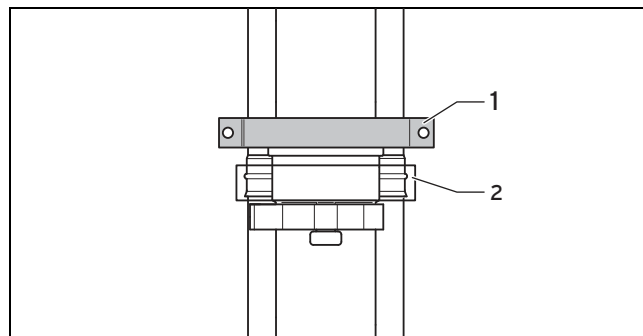


Вказівка

При використанні вкорочуваного подовжувача (арт. № 0020042755) розпірка для центрування труби димоходу в зовнішній трубі не з'єднується з зовнішньою трубою. Зовнішня труба не має канавки на стороні, що вставляється, оскільки ця сторона вкорочується.



1. Щоб вкоротити подовжувач труби димоходу (1), витягніть його з зовнішньої труби (2).
2. Вкоротіть трубу димоходу та зовнішню трубу на однакову величину.
 - Вкоротіть трубу димоходу та зовнішню трубу з протилежного від муфти боку. Розпірка повинна залишатись зафіксованою на трубі димоходу.
3. Знову вставте трубу димоходу в зовнішню трубу.



1 Тримач труб зовнішньої стіни 2 Затискний хомут



Попередження!

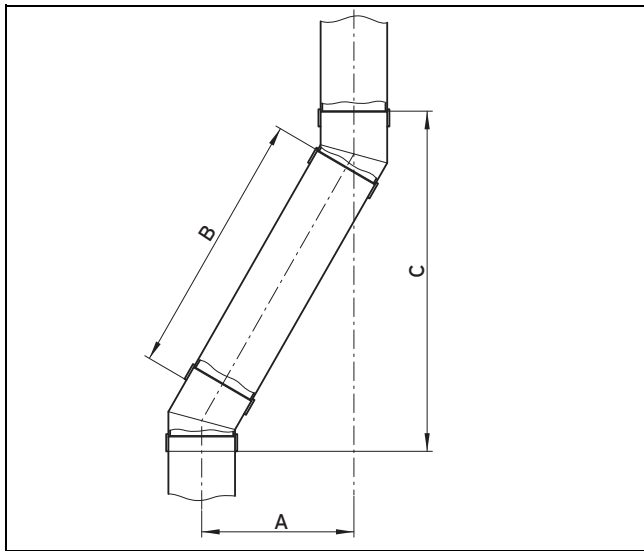
Небезпека травм падаючими деталями!

Зовнішня труба вкороченого подовжувача на нижній стороні не має заглиблення. Затискний хомут не може втримати трубопровідну систему.

- Встановіть додатковий тримач труб зовнішньої стіни, щоб запобігти розділенню та ослабленню елементів системи під дією вітрового навантаження.

4. Змонтуйте безпосередньо над вкорочуваним подовжувачем додатковий стінний тримач.

6.4.6 Розрахунок розміру зміщення коліна 30° (зовнішня стіна)



A Зміщення C Висота
B Довжина труби подачі повітря

З подовжувачем, який можна скоротити, арт. № 0020042755

- Зміщення (A):
 - Можливо 53 мм без подовжувача
 - Від 54 до 109 мм не можливо
 - Від 110 до 300 мм можливо
- Довжина зовнішньої труби (B) = зміщення (A) × 2 - 106 мм
- Висота (C) = зміщення (A) × 1,7319 + 136 мм

З подовжувачем 0,5 м, арт. № 0020042753, і подовжувачем, який можна скоротити, арт. № 0020042755

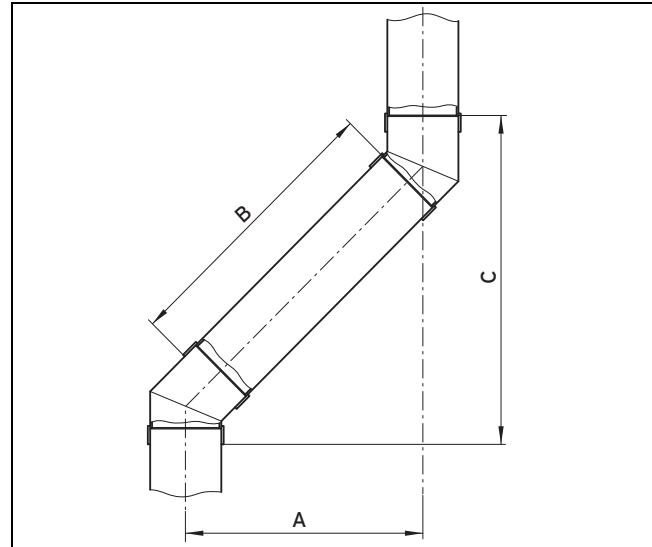
- Зміщення (A):
 - 298 мм можливо з подовжувачем, арт. № 0020042753
 - Від 299 до 339 мм не можливо
 - Від 340 до 530 мм можливо
- Загальна довжина зовнішньої труби (B) = зміщення (A) × 2 - 106
- Довжина зовнішньої труби подовжувача, який можна скоротити = B - 460 мм
- Висота (C) = зміщення (A) × 1,7319 + 136 мм

З подовжувачем 1,0 м, арт. № 0020042754, і подовжувачем, який можна скоротити, арт. № 0020042755

- Зміщення (A):
 - 548 мм можливо з подовжувачем арт. № 0020042754
 - Зміщення (A): від 549 до 589 мм не можливо
 - Зміщення (A): від 590 до 780 мм можливо
- Загальна довжина зовнішньої труби (B) = зміщення (A) × 2 - 106
- Довжина зовнішньої труби подовжувача, який можна скоротити = B - 960 мм

- Висота (C) = зміщення (A) × 1,7319 + 136 мм

6.4.7 Розрахунок розміру зміщення коліна 45° (зовнішня стіна)



A Зміщення C Висота
B Довжина труби подачі повітря

З подовжувачем, який можна скоротити, арт. № 0020042755

- Зміщення (A):
 - Можливо 106 мм без подовжувача
 - Від 107 до 169 мм не можливо
 - Від 170 до 430 мм можливо
- Довжина зовнішньої труби (B) = зміщення (A) × 1,4142 - 120 мм
- Висота (C) = зміщення (A) + 150 мм

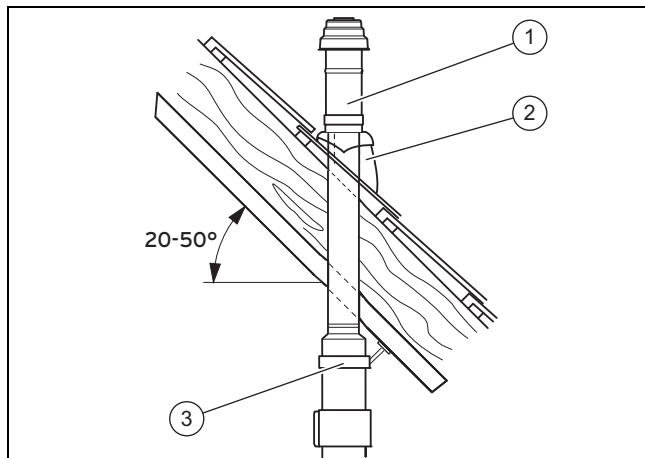
З подовжувачем 0,5 м, арт. № 0020042753, і подовжувачем, який можна скоротити, арт. № 0020042755

- Зміщення (A):
 - 431 мм можливо з подовжувачем, арт. № 0020042753
 - Від 432 до 499 мм не можливо
 - Від 500 до 760 мм можливо
- Загальна довжина зовнішньої труби (B) = зміщення (A) × 1,4142 - 395
- Довжина зовнішньої труби подовжувача, який можна скоротити = B - 460 мм
- Висота (C) = зміщення (A) + 150 мм

З подовжувачем 1,0 м, арт. № 0020042754, і подовжувачем, який можна скоротити, арт. № 0020042755

- Зміщення (A):
 - 785 мм можливо з подовжувачем, арт. № 0020042754
 - Зміщення (A): від 786 до 849 мм не можливо
 - Зміщення (A): від 850 до 1110 мм можливо
- Загальна довжина зовнішньої труби (B) = зміщення (A) × 1,4142 - 120

6.5.2.2 Монтаж проходу через похилий дах



1. Визначте місце встановлення проходу через дах таким чином, щоб забезпечувалась достатня відстань за виробом для підключення виробу до опалювальної установки.
2. Використовуйте голландську черепицю (2).
3. Вставте прохід через дах (1) згори через голландську черепицю, щоб він щільно сів на місце.
4. Вирівняйте прохід через дах вертикально.
5. Закріпіть прохід через дах за допомогою скоби кріплення(3) до конструкції даху.
6. З'єднайте прохід через дах з виробом за допомогою подовжувачів, колін і, за необхідності - розділювальним пристроєм.

7. Альтернатива 1 / 2

Умови: Прохід через дах з подовжувачем

- ▶ Змонтуйте подовжувачі. (→ сторінка 44)
- ▶ Встановіть коліно.
 - Розрахунок розміру зміщення (→ сторінка 45)
- ▶ Змонтуйте розділювальний пристрій. (→ сторінка 43)
- ▶ З'єднайте всі стики за допомогою хомутів повітропроводу. (→ сторінка 45)

7. Альтернатива 2 / 2

Умови: Прохід через дах без подовжувача

- ▶ Змонтуйте розділювальний пристрій. (→ сторінка 43)

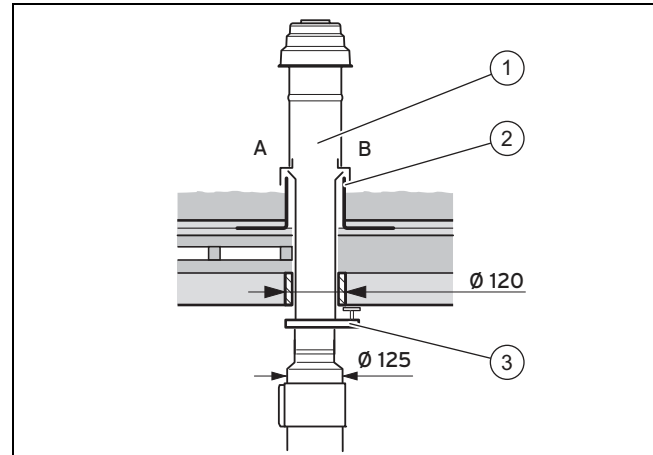
6.5.2.3 Монтаж проходу через плоский дах



Обережно! Небезпека пошкодження будівельних матеріалів!

В результаті неналежного монтажу можливе потрапляння води в будівлю і спричинення матеріальних збитків.

- ▶ Дотримуйтесь положень директив з планування та спорудження дахів з ущільненнями.



A Не утеплений дах B Утеплений дах

1. Визначте місце монтажу проходу через дах.
2. Вставте ізоляційний рукав для плоского даху (2).
3. Щільно вклейте ізоляційний рукав для плоского даху.
4. Вставте прохід через дах (1) згори через ізоляційний рукав для плоского даху, щоб він щільно сів на місце.
5. Вирівняйте прохід через дах вертикально.
6. Закріпіть прохід через дах за допомогою скоби кріплення(3) до конструкції даху.
7. З'єднайте прохід через дах з виробом за допомогою подовжувачів, колін і, за необхідності - розділювальним пристроєм.

8. Альтернатива 1 / 2

Умови: Прохід через дах з подовжувачем

- ▶ Змонтуйте подовжувачі. (→ сторінка 44)
- ▶ Встановіть коліно.
 - Розрахунок розміру зміщення (→ сторінка 45)
- ▶ Змонтуйте розділювальний пристрій. (→ сторінка 43)
- ▶ З'єднайте всі стики за допомогою хомутів повітропроводу. (→ сторінка 45)

8. Альтернатива 2 / 2

Умови: Прохід через дах без подовжувача

- ▶ Змонтуйте розділювальний пристрій. (→ сторінка 43)

6.6 Монтаж горизонтального проходу через стіну та дах ø 80/125 мм

6.6.1 Підготовка монтажу



Небезпека! Небезпека отруєння через потрапляння відпрацьованих газів!

При невдалому виборі місця встановлення системи підведення повітря та газовідводу відпрацьовані гази можуть проникати в будівлю.

- ▶ Визначаючи відстані до вікон або вентиляційних отворів, дотримуйтесь чинних приписів.

6 Монтаж



Небезпека!

Небезпека отруєння через потрапляння відпрацьованих газів!

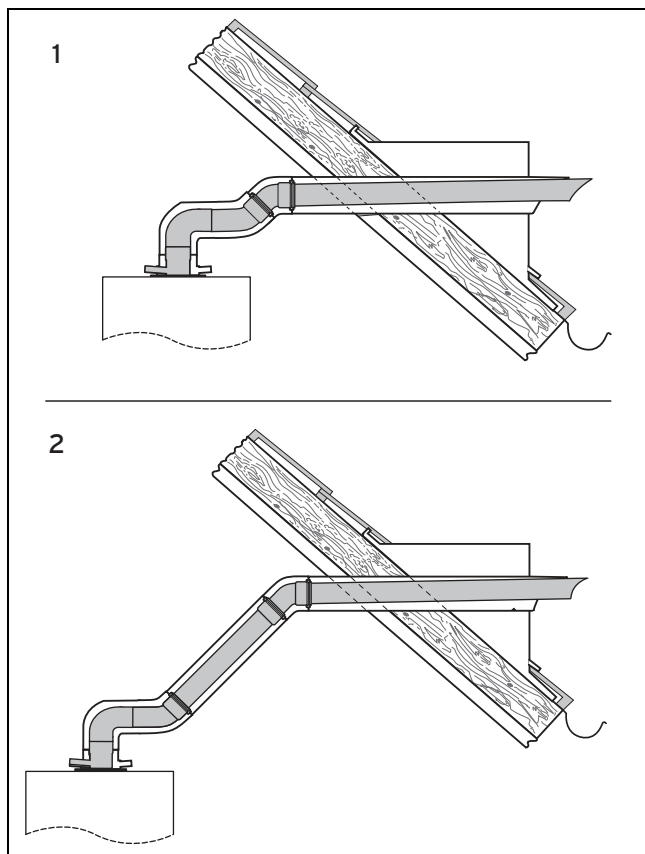
Застійний конденсат може пошкодити ущільнення димоходу.

- ▶ Прокладіть горизонтальну трубу димоходу з нахилом 3° до виробу, 3° відповідають нахилу приблизно 50 мм на метр довжини труби.
- ▶ При цьому слідкуйте, щоб система підведення повітря та газовідводу розташовувалася в отворі в стіні по центру.

- ▶ Визначте місце монтажу системи підведення повітря та газовідводу.
- ▶ Поясніть користувачу, що устя потребує регулярного очищення, якщо монтаж виконується поруч з джерелом світла. Інакше, через велику кількість комах, що летять на світло, може статись забруднення устя.

Приклад монтажу

Горизонтальний прохід через дах

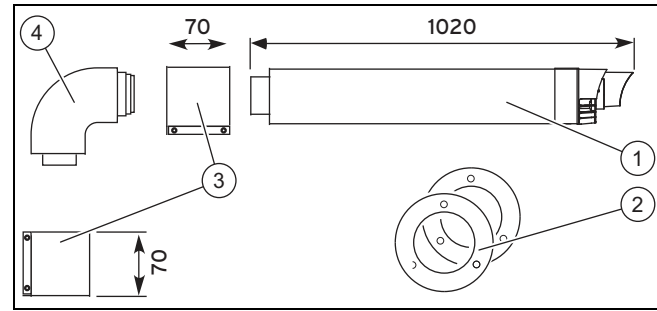


- 1 Безпосереднє встановлення 2 Віддалене встановлення

- Мінімальні розміри ковпака даху: Висота x ширина: 300 мм x 300 мм

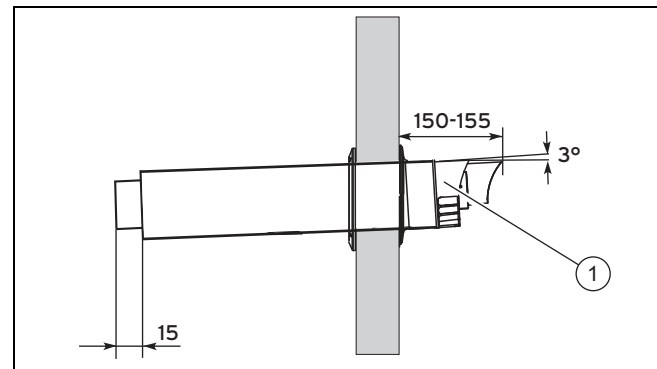
6.6.2 Монтаж горизонтального проходу через стіну та дах \varnothing 80/125 мм, арт. № 303209

6.6.2.1 Комплект поставки



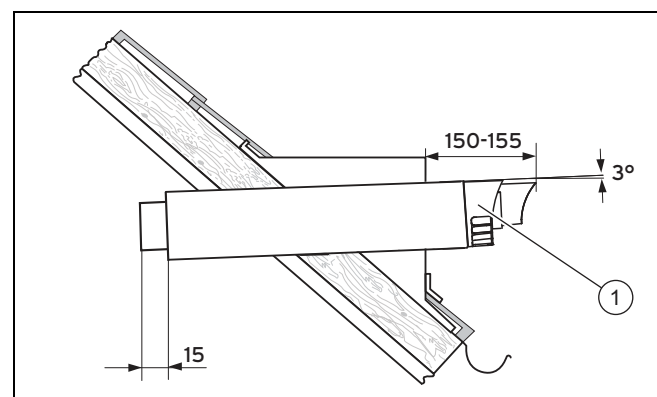
- | | | | |
|---|--|---|-------------------|
| 1 | Горизонтальний прохід через стіну та дах | 3 | Хомут 70 мм (2 x) |
| 2 | Стінна накладка \varnothing 125 (2 x) | 4 | Коліно 87° |

6.6.2.2 Монтаж проходу через стіну



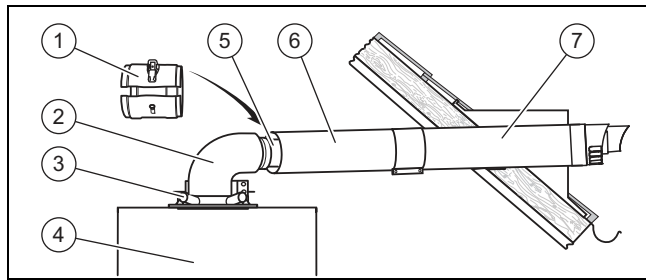
1. Просвердліть отвір.
 - Діаметр: 130 мм
2. Установіть систему підведення повітря та газовідводу (1) в отвір у стіні.
3. Закріпіть систему підведення повітря та газовідводу будівельним розчином і дайте йому затвердіти.
4. Змонтуйте стінну накладку на внутрішній та зовнішній стороні стіни.

6.6.2.3 Монтаж проходу через дах



- ▶ Установіть систему підведення повітря та газовідводу (1) без зовнішньої накладки в ковпак даху.

6.6.2.4 Підключення виробу до горизонтального проходу через стіну та дах



1. Встановіть виріб (4), див. посібник зі встановлення виробу.
2. За необхідності замініть приєднувальний фітинг для системи підведення повітря та газовідводу (3), див. посібник зі встановлення виробу.
3. З'єднайте приєднувальне коліно(2) за допомогою приєднувального фітинга для системи підведення повітря та газовідводу (3).
4. Надіньте розділювальний пристрій (5) з муфтою до упору на прохід через стіну та дах (7) або на подовжувач (6).
5. Змонтуйте за необхідності подовжувачі.
6. З'єднайте розділювальний пристрій з приєднувальним коліном.
7. Змонтуйте хомут повітропроводу (1) розділювального пристрою.

8. Альтернатива 1 / 2

Умови: Прохід через стіну та дах без подовжувача

- ▶ Змонтуйте розділювальний пристрій. (→ сторінка 43)

8. Альтернатива 2 / 2

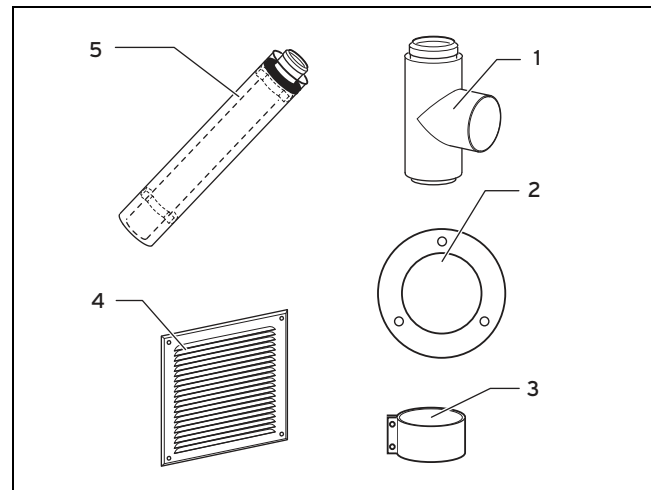
Умови: Прохід через стіну та дах з подовжувачем

- ▶ Змонтуйте подовжувачі. (→ сторінка 44)
- ▶ Встановіть коліно.
 - Розрахунок розміру зміщення (→ сторінка 45)
- ▶ Змонтуйте розділювальний пристрій. (→ сторінка 43)
- ▶ З'єднайте всі стики за допомогою хомутів повітропроводу. (→ сторінка 45)

6.7 Встановлення елементу системи подачі повітря для підтримки горіння через зовнішню стіну

Спочатку монтуються всмоктувальний патрубок повітря. На завершення монтуються система підведення повітря через зовнішню стіну.

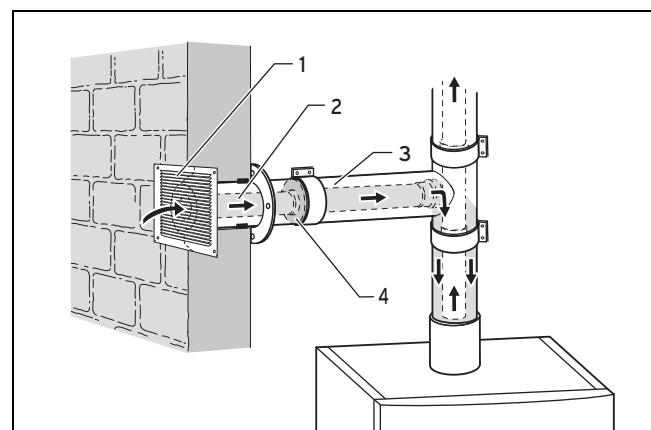
6.7.1 Комплект поставки, арт. № 0020021006



- | | | | |
|---|------------------------|---|---------------------------------|
| 1 | Трійник подачі повітря | 4 | Вентиляційна решітка |
| 2 | Стінна накладка | 5 | Всмоктувальний патрубок повітря |
| 3 | Хомут 70 мм (2 x) | | |

6.7.2 Принцип роботи системи подачі повітря для підтримки горіння через зовнішню стіну

Якщо існуюча шахта з-за відкладень непридатна для подачі повітря для підтримки горіння, то повітря для підтримки горіння можна підвести окремо від газовідводу через зовнішню стіну.

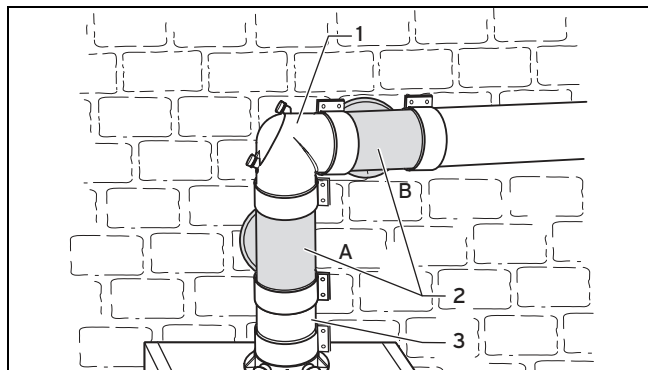


Припливне повітря надходить через вентиляційну решітку (1) і рухається внутрішньою трубою (2) системи труб концентричної форми. Кільцева щілина (3) перекрита ущільненням (4), що унеможливує протікання через неї повітря. Нерухомий шар повітря в кільцевій щілині діє як теплоізоляція і запобігає при низькій зовнішній температурі утворенню конденсату на поверхні зовнішньої труби.

Виконайте димохід у шахті та підключення через стінку шахти для забезпечення залежного від подачі повітря з приміщення режиму експлуатації. При цьому враховуйте максимальні довжини труб.

6 Монтаж

6.7.3 Можливості підключення



- | | | | |
|---|------------------------|---|--------------------------------|
| 1 | Перше коліно | 3 | Приєднувальний патрубок виробу |
| 2 | Трійник подачі повітря | | |

Існує дві можливості підключення трійника подачі повітря:

- А: безпосередньо до приєднувального патрубку виробу
- В: нижче першого коліна.

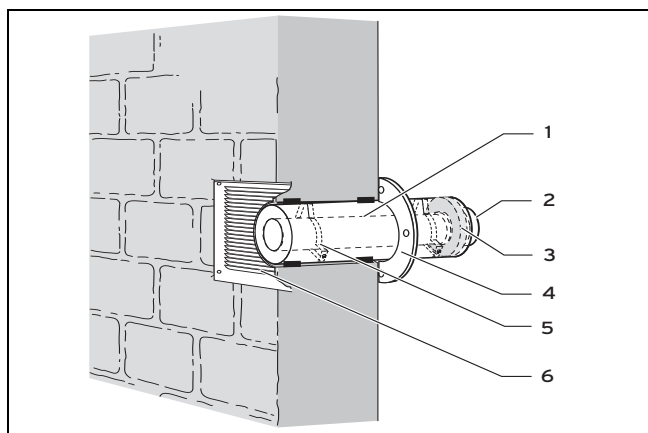
6.7.4 Монтаж всмоктувального патрубку повітря



Обережно!
Небезпека пошкодження виробу!

Проникнення дощової води може призвести до пошкодження виробу. Дощова вода може спричинити корозію виробу.

- ▶ Витягніть всмоктувальний патрубок повітря назовні на 2°, щоб запобігти потраплянню дощової води у виріб. 2° відповідають нахилу приблизно 30 мм на метр довжини труб.



- | | | | |
|---|---------------------------------------|---|----------------------|
| 1 | Всмоктувальний патрубок повітря | 4 | Стінна накладка |
| 2 | Муфта відведення відпрацьованих газів | 5 | Розпірка |
| 3 | Ущільнення | 6 | Вентиляційна решітка |



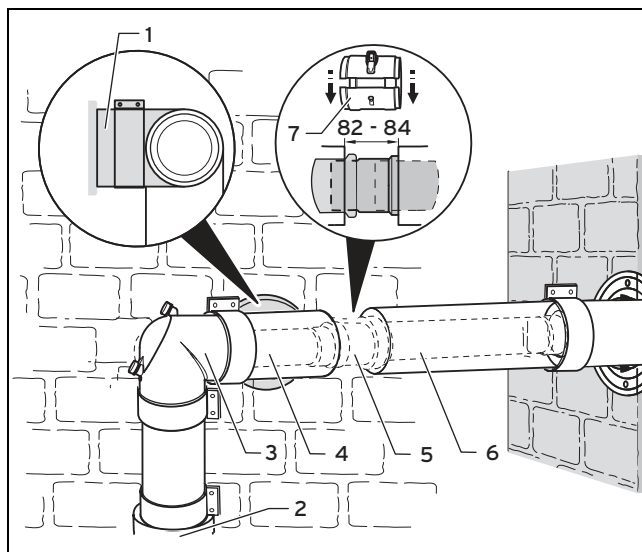
Обережно!
Небезпека пошкодження виробу внаслідок недопустимого режиму горіння

Великі різниці тиску між отвором підведення повітря та отвором випуску відпрацьованих газів можуть призводити до недопустимого режиму горіння.

- ▶ Змонтуйте отвір для підведення повітря для підтримки горіння та устя системи випуску відпрацьованих газів тільки на одному боці гребеня даху.

1. Виберіть підходяще місце для всмоктувального патрубку повітря (1) на зовнішній стіні.
2. Просвердліть отвір в цьому місці зовнішньої стіни.
 - Діаметр: 130 мм
3. Вставте всмоктувальний патрубок повітря в отвір таким чином, щоб муфта відведення відпрацьованих газів (2) була спрямована всередину і щоб труба концентричної форми порівнялась із зовнішньою стіною.
4. Заповніть простір між стіною та всмоктувальним патрубком повітря, наприклад, будівельним розчином.
5. Закріпіть дюбелями вентиляційну решітку (6) на зовнішній стіні таким чином, щоб смуги були спрямовані під кутом донизу і щоб виключалася можливість проникнення води.
6. Змонтуйте стінну накладку (4).
7. Якщо всмоктувальний патрубок повітря вкорочувався, встановіть ущільнення (3) і другу розпірку (5) знову в кільцеву щілину.

6.7.5 Монтаж елемента системи подачі повітря для підтримки горіння



- | | | | |
|---|---|---|-------------------------|
| 1 | Всмоктувальний патрубок повітря | 4 | Трійник подачі повітря |
| 2 | Приєднувальний фітинг для системи підведення повітря та газівідводу | 5 | Розділювальний пристрій |
| 3 | Ревізійне коліно | 6 | Подовжувач |
| | | 7 | Хомут повітропроводу |

1. З'єднайте ревізійне коліно(3) за допомогою приєднувального фітингу для системи підведення повітря та газовідводу.
2. З'єднайте трійник подачі припливного повітря (4) з ревізійним коліном.



Вказівка

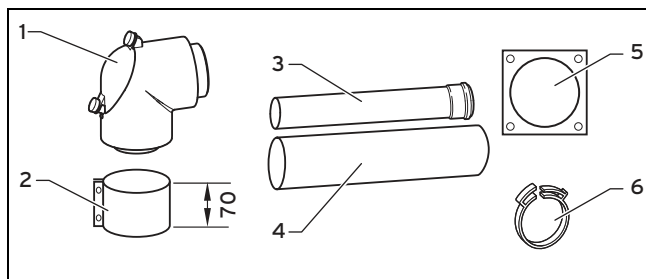
Трійник подачі повітря можна встановлювати також між приєднувальним фітингом системи підведення повітря та газовідводу (2) й ревізійним коліном.

3. Надіньте розділювальний пристрій (5) з муфтою до упору на подовжувач.
4. З'єднайте подовжувач (6) з димоходом.
5. З'єднайте розділювальний пристрій з трійником подачі припливного повітря. Згодом це місце буде використовуватись для роз'єднання.
6. Змонтуйте хомут повітропроводу (7) розділювального пристрою.
7. Прокладіть подовжувачі та труби до трійника подачі припливного повітря. Почніть з всмоктувального патрубку повітря (1).
8. З'єднайте всі стики за допомогою хомутів повітропроводу. (→ сторінка 45)

6.8 Монтаж підключення концентричної форми до системи підведення повітря та відведення відпрацьованих газів для розрідження

6.8.1 Комплект поставки, арт. № 303208

Сфера застосування: Система підведення повітря та відведення відпрацьованих газів \varnothing 80/125 мм



- | | | | |
|---|------------------------------------|---|----------------------|
| 1 | Ревізійне коліно | 4 | Труба подачі повітря |
| 2 | Хомут повітропроводу 70 мм (2 шт.) | 5 | Стінна накладка |
| 3 | Труба димоходу | 6 | Фіксувальний хомут |

6.8.2 Підключення до системи підведення повітря та відведення відпрацьованих газів



Обережно! Небезпека пошкодження виробу!

У вертикальній частині системи випуску відпрацьованих газів не допускається виникнення надлишкового тиску, оскільки при цьому пальник буде працювати імпульсами, що може призвести до пошкодження виробу. Виріб не розрахований на такий режим експлуатації і не перевірявся в ньому.

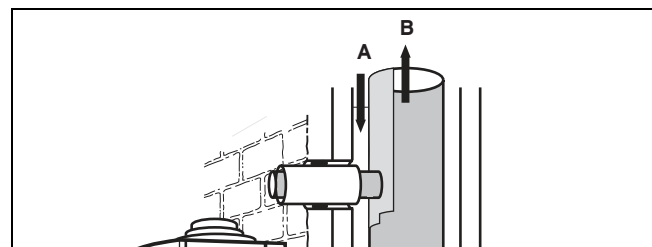
- ▶ Виконайте роботи по отриманню підтвердження функціональної придатності вертикального димоходу у відповідності до стандарту EN-13384 з використанням даних температури та об'єму відпрацьованих газів з посібника зі встановлення виробу.



Обережно! Небезпека пошкодження будівельних матеріалів!

Статичні та протипожежні властивості стінки шахти можуть знижуватись з-за кріплення.

- ▶ Не встановлюйте жодних гвинтів, дюбелів тощо безпосередньо на стінку шахти системи підведення повітря та відведення відпрацьованих газів.
- ▶ Встановлюйте кріплення на цегляній або кам'яній кладці чи збоку на стіні.
- ▶ Дотримуйтесь інструкцій виробника системи підведення повітря та відведення відпрацьованих газів.



A Повітря B Відпрацьовані гази

- ▶ Виконайте на системі підведення повітря та відведення відпрацьованих газів підключення для залежного від подачі повітря з приміщення режиму експлуатації.
 - Висота підключення виробу (разом із приєднувальним фітингом для системи підведення повітря та газовідводу та ревізійним коліном), див. посібник зі встановлення виробу.

6 Монтаж

6.8.3 Монтаж підключення до керамічної системи підведення повітря та відведення відпрацьованих газів



Вказівка

Більшість систем підведення повітря та відведення відпрацьованих газів із кераміки устаткована гумовими ущільнювачами й мають на патрубку з боку надходження повітря упор для труби.

- Щоб трубу димоходу можна було вставити в ущільнення, відділіть муфту на трубі димоходу.
- Майте на увазі, що при вкорочуванні труби подачі повітря не можна відрізати кінець з розпіркою.
- Затисніть фіксуючий хомут до труби димоходу.
 - Фіксуючий хомут повинен підтримувати трубу димоходу після встановлення в муфту відведення відпрацьованих газів системи підведення повітря та відведення відпрацьованих газів в розпірці труби подачі повітря. Це унеможливить її зсування в шахту відведення відпрацьованих газів.

6.8.4 Монтаж підключення до металевої системи підведення повітря та відведення відпрацьованих газів

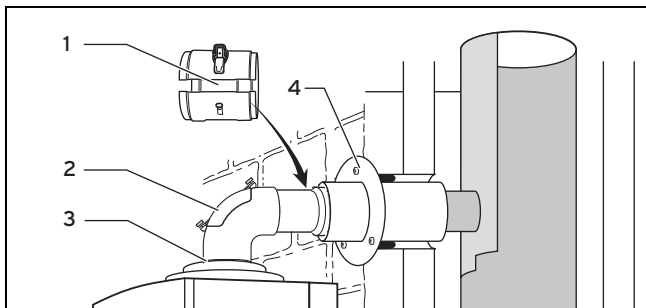


Вказівка

Системи підведення повітря та відведення відпрацьованих газів мають із боку надходження відпрацьованих газів циліндричний штуцер.

- Вставте трубу димоходу концентричної форми з муфтою.
- Слідкуйте, щоб під час цього монтажу труба димоходу з розпіркою зафіксувалась у трубі подачі повітря. При цьому можна відмовитись від трубного хомута.
- При використанні металевих систем підведення повітря та відведення відпрацьованих газів без муфти необхідно закріпити трубу подачі повітря будівельним розчином і закрити шахту.

6.8.5 Підключення виробу до системи подачі повітря та відведення відпрацьованих газів



- Надіньте стінну накладку (4) на трубу подачі повітря.
- Встановіть виріб.
- З'єднайте ревізійне коліно (2) з приєднувальним фітінгом для системи підведення повітря та газівідводу (3).
- Якщо виріб встановлюється безпосередньо на цегляну кладку: з'єднайте ревізійне коліно з димохо-

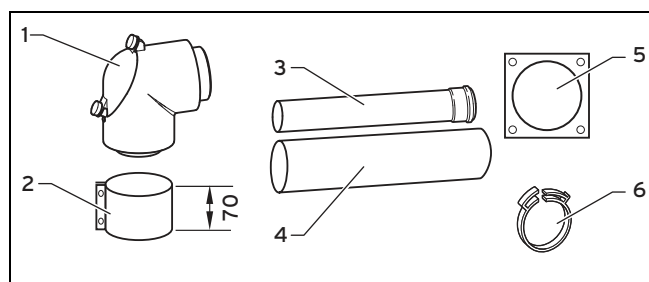
дом. Використання розділювального пристрою при цьому неможливе.

- Якщо виріб встановлюється на відстані від цегляної кладки: надіньте розділювальний пристрій з муфтою до упору на подовжувач.
- З'єднайте подовжувач з димоходом.
- З'єднайте всі стики за допомогою хомутів труби подачі повітря (1).

6.9 Монтаж патрубка підключення концентричної форми до димоходу для розрідження (експлуатація в залежному від подачі повітря з приміщення режимі)

6.9.1 Комплект поставки, арт. № 303208

Сфера застосування: Система підведення повітря та відведення відпрацьованих газів \varnothing 80/125 мм



- | | | | |
|---|------------------------------------|---|----------------------|
| 1 | Ревізійне коліно | 4 | Труба подачі повітря |
| 2 | Хомут повітропроводу 70 мм (2 шт.) | 5 | Стінна накладка |
| 3 | Труба димоходу | 6 | Фіксувальний хомут |

6.9.2 Монтаж патрубка шахти



Небезпека!

Небезпека отруєння через потрапляння відпрацьованих газів!

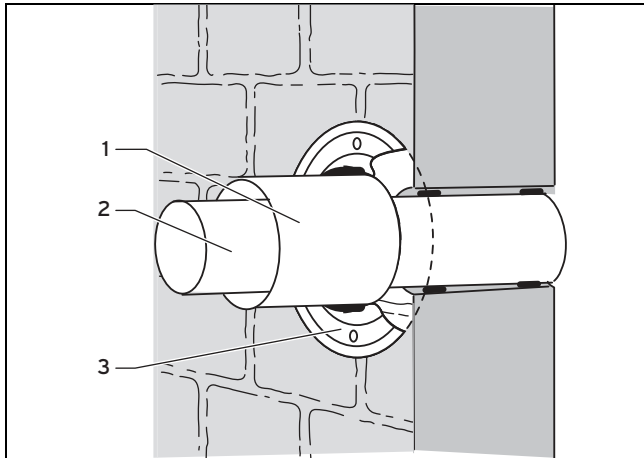
При надлишковому тиску в вертикальній частині димоходу відпрацьовані гази можуть надходити у непрацюючий виріб. Вироби не розраховані на такий режим експлуатації і не перевірялись в ньому.

- Виконайте роботи по отриманню підтвердження функціональної придатності вертикального димоходу у відповідності до стандарту EN-13384 з використанням даних температури та об'єму відпрацьованих газів з посібника зі встановлення виробу.



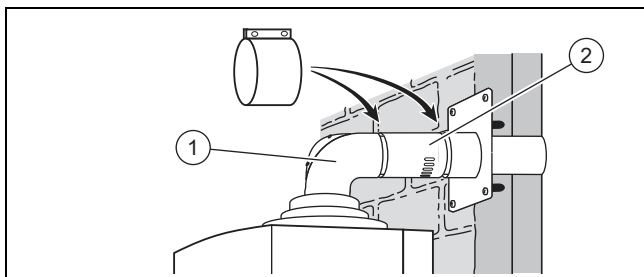
Вказівка

Враховуйте висоту підключення виробу (разом із приєднувальним фітінгом для системи підведення повітря та газівідводу та ревізійним коліном).



1. Просвердліть отвір для одного димоходу 80 мм у вертикальній частині димоходу.
2. Вкоротіть трубу подачі повітря належним чином.
 - При вкорочуванні труби подачі повітря не можна відрізати кінець з розпіркою.
 - Щоб труба димоходу ввійшла в отвір в стіні, при вкорочуванні труби димоходу потрібно зняти муфту.
3. Вставте трубу димоходу (2) в стіну і ущільніть її згідно з використовуваними будівельними матеріалами.
4. Насуньте трубу подачі повітря (1) на трубу димоходу аж до стіни. Центрування труби димоходу в трубі подачі повітря здійснюється за рахунок стопорного пристосування в трубі подачі повітря, стінної накладки та хомута труби подачі повітря.
5. Змонтуйте стінну накладку (3).

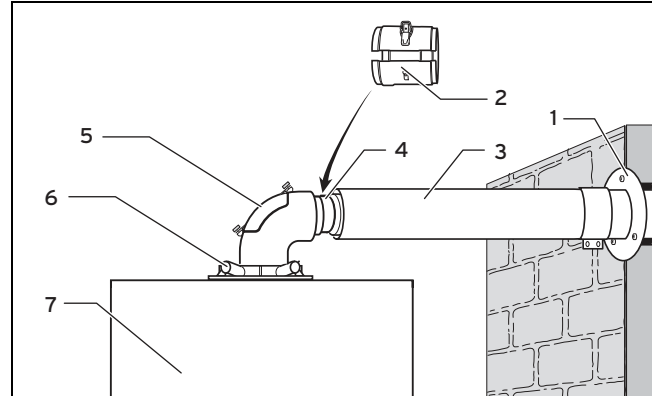
6.9.3 Підключення виробу до димоходу для розрідження



1. Встановіть виріб згідно з посібником зі встановлення виробу.
2. З'єднайте коліно 87° (1) з приєднувальною патрубком виробу.
3. Змонтуйте подовжувачі \varnothing 80/125 мм. (→ сторінка 44)
 - Один з подовжувачів (2) повинен бути з забірним отвором повітря (арт. № 0020231968)
 - Відстань забірному отвору повітря до опалювального приладу: макс. 1,0 м
4. З'єднайте коліно 87° (1) з подовжувачем.
5. З'єднайте всі стики за допомогою хомутів повітропроводу. (→ сторінка 45)

6.10 Підключення виробу до патрубка подачі повітря та відпрацьованих газів

6.10.1 Підключення виробу



1. Змонтуйте стінну накладку (1).
2. Встановіть виріб (7), див. посібник зі встановлення виробу.
 - Нахил горизонтальної труби димоходу до виробу: 3° (3° відповідають нахилу приблизно 50 мм на метр довжини труб)
3. З'єднайте ревізійне коліно (5) за допомогою приєднувального фітинга для системи підведення повітря та газівідводу (6).
4. Якщо виріб **встановлюється безпосередньо на цегляну кладку**: з'єднайте ревізійне коліно з димоходом. Використання розділювального пристрою при цьому неможливе.
5. Якщо виріб **установлюється на відстані від цегляної кладки**: надіньте розділювальний пристрій (4) із муфтою до упору на подовжувач (1), див. гл. «Монтаж розділювального пристрою» (→ сторінка 43).
6. За необхідності вкоротіть подовжувач у відповідності до відстані до виробу.
7. З'єднайте подовжувач з димоходом.

Умови: Режим подачі повітря з приміщення

- ▶ Використовуйте один з подовжувачів як подовжувач з забірним отвором повітря (арт. № 0020231968).
 - Відстань забірному отвору повітря до опалювального приладу: макс. 1,0 м
- 8. Змонтуйте подовжувачі. (→ сторінка 44)
- 9. З'єднайте розділювальний пристрій з ревізійним коліном.
- 10. Змонтуйте хомут повітропроводу (2) розділювального пристрою.
- 11. З'єднайте всі стики за допомогою хомутів повітропроводу. (→ сторінка 45)

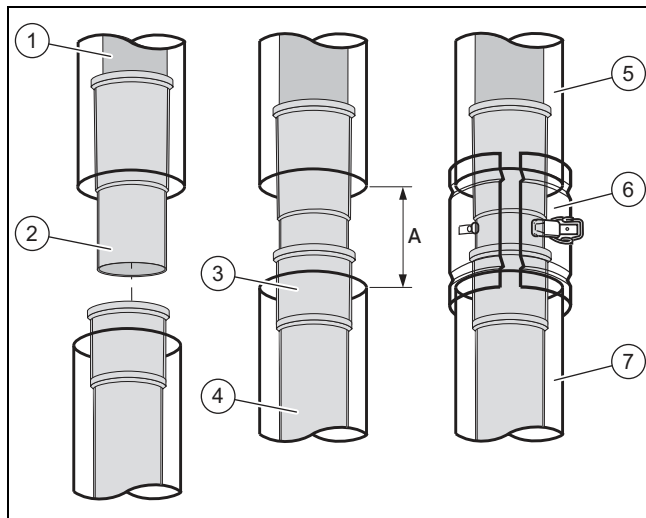
6.10.2 Монтаж розділювального пристрою



Вказівка

Розділювальний пристрій полегшує монтаж та відділення системи підведення повітря та газівідводу від виробу.

6 Монтаж



1. Вставте розділювальний пристрій (2) до упору в трубу димоходу (1).
2. Витягніть розділювальний пристрій (2) з труби димоходу (1) настільки назад, щоб кінець стикування розділювального пристрою сидів у муфті (3) труби димоходу (4).

	ø 80/125 мм
A	82 - 90 мм

3. З'єднайте труби подачі повітря (5, 7) за допомогою хомута повітропроводу (6).
4. Закріпіть обидва боки за допомогою кріпильного гвинта. (→ сторінка 45)

6.10.3 Монтаж подовжувачів



Небезпека!

Небезпека отруєння через потраплення відпрацьованих газів!

Небезпека отруєння через потраплення відпрацьованих газів!

- ▶ За необхідності для полегшення монтажу використовуйте тільки воду або звичайне рідке мило.
- ▶ Під час монтажу труб димоходу обов'язково слідкуйте за правильною посадкою ущільнень (встановлювати пошкоджені ущільнення заборонено).
- ▶ Перед монтажем труб зніміть з них задирки та фаски, щоб не пошкодити ущільнення. Приберіть стружку.
- ▶ Не встановлюйте погнуті або іншим чином пошкоджені труби.



Небезпека!

Небезпека отруєння через потраплення відпрацьованих газів!

Не закріплені на стіні або стелі подовжувачі можуть прогинатись і роз'єднуватись у результаті теплового розширення.

- ▶ Закріпіть подовжувачі трубними хомутами до стіни або стелі. Відстань між двома трубними хомутами не повинна перевищувати довжини подовжувача і не повинна бути довшою за 2 м.



Небезпека!

Небезпека отруєння через потраплення відпрацьованих газів!

Труби димоходу системи підведення повітря та газовідводу можуть рухатись під впливом теплового розширення, і, можливо, роз'єднатись.

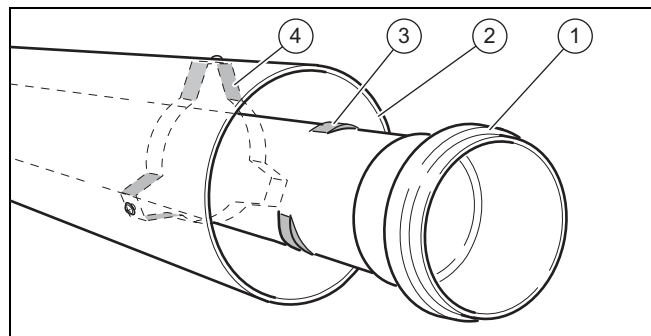
- ▶ Зафіксуйте трубу димоходу в розпірці труби подачі повітря.



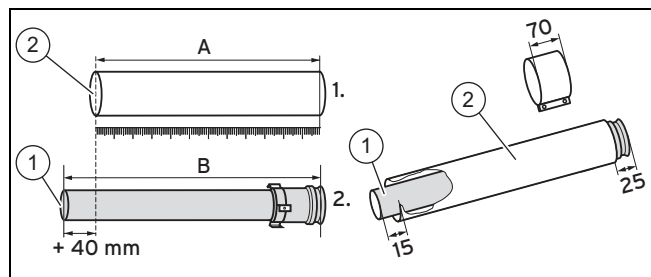
Вказівка

Для окремого вкорочування труб подачі повітря та труб димоходу попередньо змонтовані подовжувачі можна демонтувати без інструменту.

Монтаж подовжувачів ø 80/125 мм



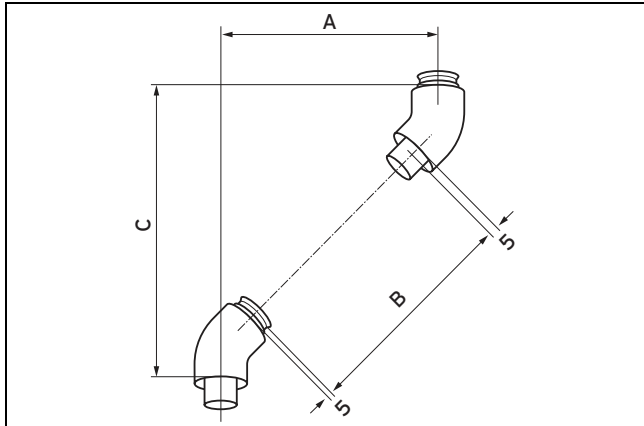
1. Проверніть трубу димоходу (1) в положення, при якому можна просунути виступи (3) на пластмасовій трубці через розпірку (4).
2. Вийміть трубу димоходу з труби подачі повітря (2).



3. Спочатку виміряйте довжину потрібного відрізка труби подачі повітря* (A) і в залежності від цього розрахуйте відповідну довжину труби димоходу (B):
 - Довжина труби димоходу: Довжина труби подачі повітря + 40 мм
 - *Мінімальна довжина подовжувача труби подачі повітря: 100 мм.
4. Вкоротіть труби пилюкою, ножицями для листового металу, тощо.

5. Після вкорочування знову зафіксуйте трубу димоходу (1) в трубі подачі повітря (2).

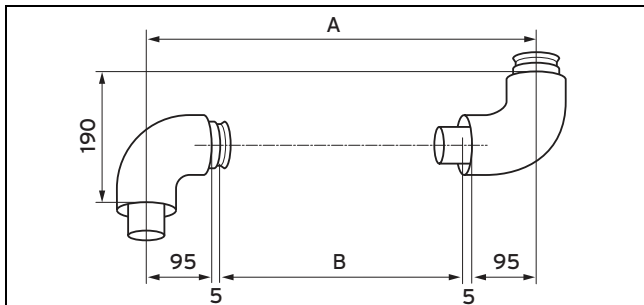
6.10.4 Розрахунок розміру зміщення колін (білий)



Коліно 45°

A Зміщення C Висота
 B Довжина труби подачі повітря

- Зміщення (A):
 - Можливо від 85 до 100 мм без подовжувача
 - Від 101 до 169 мм не можливо
- Довжина труби подачі повітря (B) = зміщення (A) × 1,41 – 130 мм
- Висота (C) = зміщення (A) + 120 мм

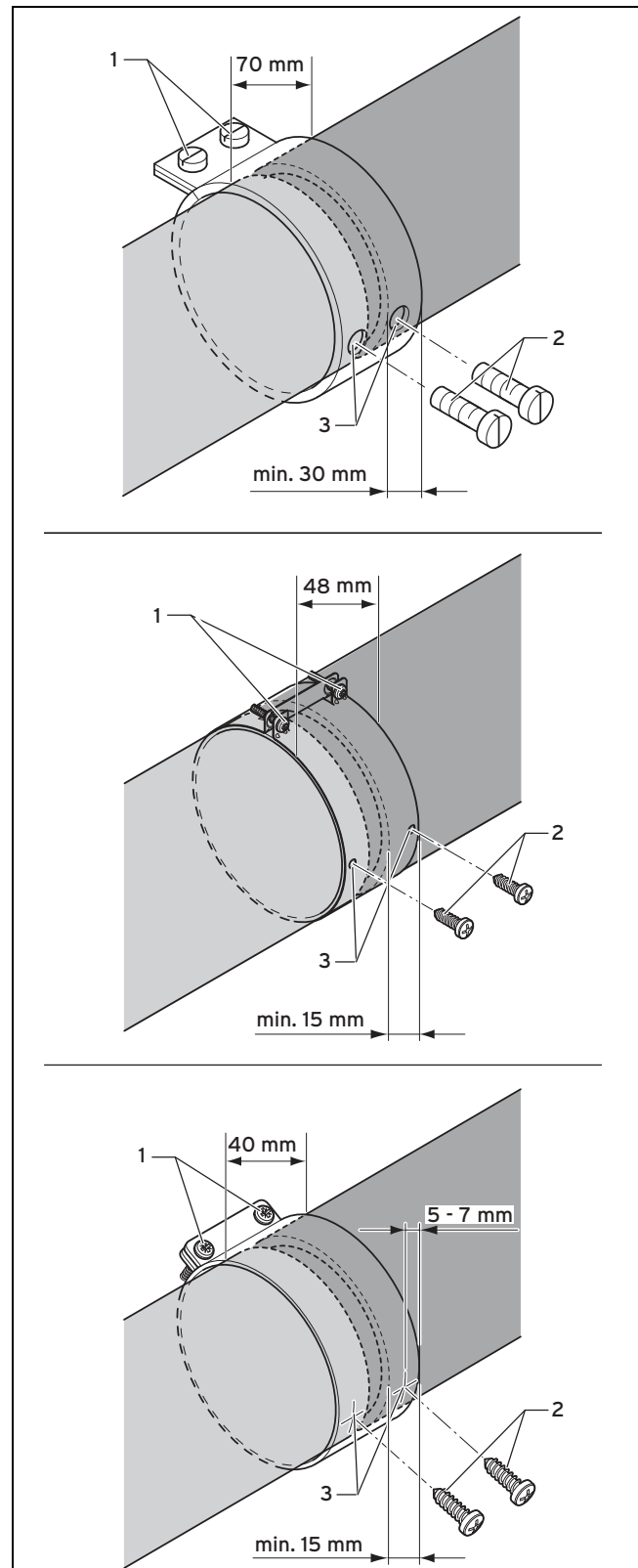


Коліно 87°

A Зміщення B Довжина труби подачі повітря

- Зміщення (A):
 - Можливо від 190 до 200 мм без подовжувача
 - 201 - 299 мм не можливо
- Довжина труби подачі повітря (B) = зміщення (A) – 200 мм

6.10.5 Монтаж хомути повітропроводу



Небезпека!

Небезпека отруєння через потрапляння відпрацьованих газів!

У місцях ненадійного з'єднання труб можливий витік відпрацьованих газів.

6 Монтаж

- ▶ Закріпіть хомути та труби подачі повітря гвинтами, що входять в комплект поставки.



Небезпека!

Небезпека отруєння через потрапляння відпрацьованих газів!

Відпрацьовані гази можуть витікати через пошкоджену трубу димоходу.

- ▶ Слідкуйте, щоб не пошкодити трубу димоходу під час свердління отворів.

1. Насуньте хомут повітропроводу на стик труби подачі повітря й затягніть гвинти **(1)**.
 - Відстані труб подачі повітря: ≤ 5 мм
2. **Альтернатива 1 / 2**

Умови: Хомут повітропроводу 70 мм та 48 мм

 - ▶ Через отвори хомути повітропроводу **(3)** просвердліть отвори в трубі подачі повітря.
 - Діаметр: 3 мм
2. **Альтернатива 2 / 2**

Умови: Хомут повітропроводу 40 мм

 - ▶ Через хомут повітропроводу **(3)** просвердліть отвори в трубі подачі повітря.
 - Діаметр: 3 мм
3. Використовуйте кріпильні гвинти **(2)**.
4. З'єднайте всі стики за допомогою хомутів повітропроводу.

Предметний покажчик

В

Видалення конденсату	18
Використання за призначенням	3
Використання з'єднувального елемента.....	23
Витяжний канал, мінімальні відстані	5
Встановлення елемента для очищення.....	23

Г

Гнучкий димохід	
З'єднувальний елемент	28, 30
Монтаж DN 80 з вертикальним проходом через дах.....	25
Монтаж DN 100	23
Монтаж DN 80	23
Монтажна хрестовина.....	28, 30
Пристрій для полегшення монтажу	23
Гнучкі шайби-підкладки	27
Горизонтальний прохід через стіну та дах, підготовка монтажу	37

Д

Димар.....	5
Димохід для розрідження.....	42
Документація.....	8
Дощовий ковпак	29
Дощовий фланець	34

Е

Експлуатація в залежному від подачі повітря з приміщення режимі.....	20
Експлуатація в незалежному від подачі повітря з приміщення режимі.....	20

З

Завершення монтажу	24
Защіпки	23
Збільшення висоти устя димоходу.....	5
З'єднувальний елемент	32

К

Кваліфікація	3
Корозія.....	5

М

Монтаж вентиляційної решітки	40
Монтаж всмоктувального патрубку повітря.....	40
Монтаж жорсткого димоходу	19
Монтаж консолі зовнішньої стіни	32
Монтаж опорного коліна.....	19, 23
Монтаж опорної шини.....	19, 23
Монтаж патрубка шахти	42
Монтаж подовжувачів.....	44
Монтаж проходу через плоский дах \varnothing 80/125 мм	37
Монтаж проходу через похилий дах \varnothing 80/125 мм	37
Монтаж розділювального пристрою.....	43
Монтаж хомути повітропроводу.....	45

О

Осадження сажі	5
----------------------	---

П

Патрубок шахти, експлуатація в залежному від подачі повітря з приміщення режимі.....	20
Патрубок шахти, експлуатація в незалежному від подачі повітря з приміщення режимі.....	20
Підведення повітря для підтримки горіння.....	5
Повітропровід і димохід концентричної форми в шахті... ..	26
Приписи	7

Р

Ревізійний отвір	26
Рідкопаливний опалювальний котел.....	5
Розрахунок розміру зміщення.....	35–36, 45

С

Сертифікація СЕ	7
Система підведення повітря та відведення відпрацьованих газів, підключення	41
Спеціаліст	3
Статичні розміри, димохід на зовнішній стіні	31

Т

Твердопаливний котел	5
----------------------------	---

У

Удар блискавки	4
Утворення льоду.....	5



0020261385_00

0020261385_00 ■ 05.03.2018

Постачальник

ДП «Вайллант Група Україна»

вул. Лаврська 16 ■ 01015 м. Київ

Тел. 044 339-9840 ■ Факс. 044 339-9842

Гаряча лінія 08 00 501-805

info@vaillant.ua ■ www.vaillant.ua

© Ці посібники або їх частини захищені законом про авторські права й можуть тиражуватись або розповсюджуватись тільки з письмового дозволу виробника.

Можливе внесення технічних змін.