

# VICTRIX TERA V2 28/32/38 EU

UA

## Інструкції та заходи безпеки

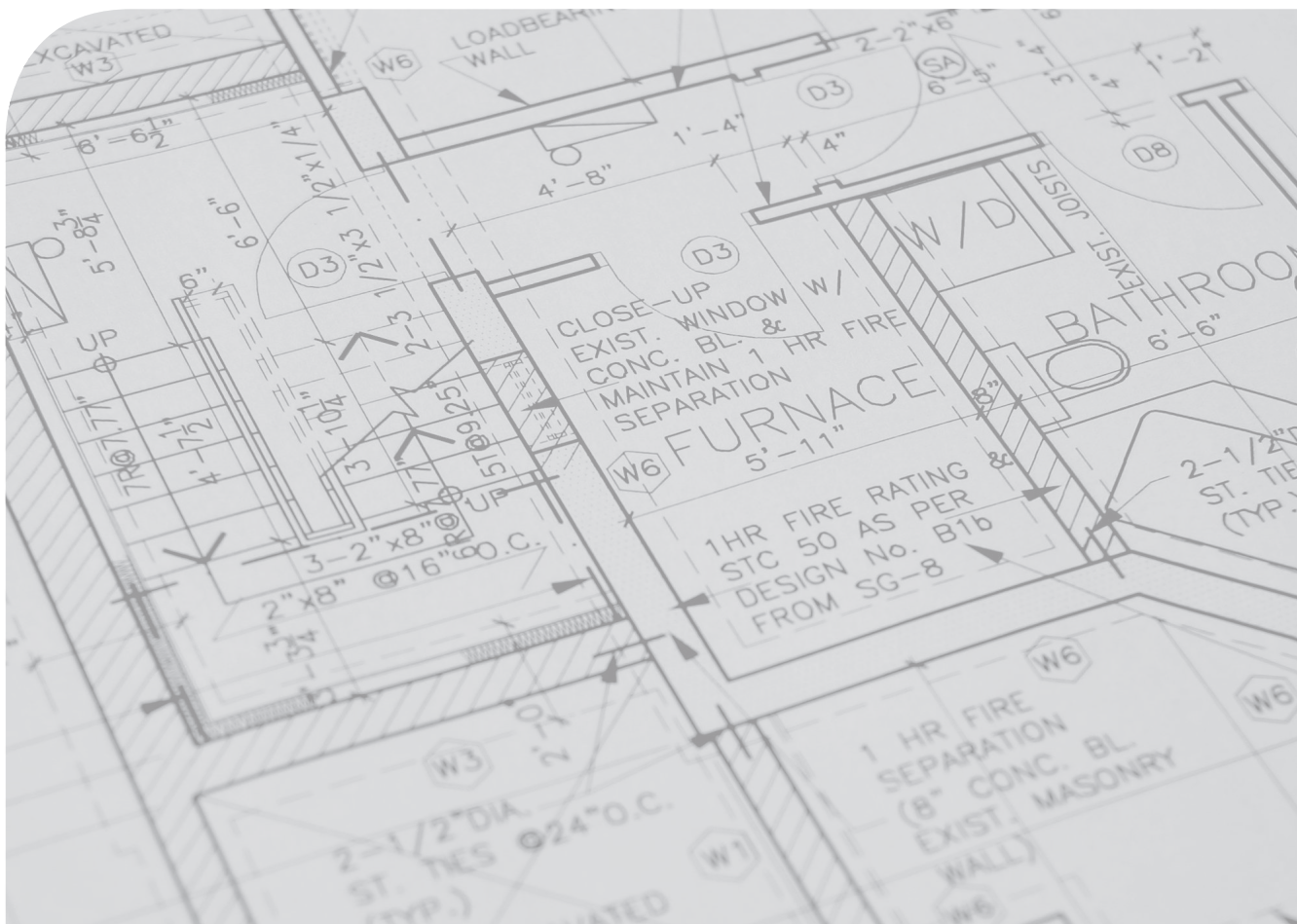
Монтажник

Користувач

Технічне обслуговування

Технічні дані

\*1.047820UKR\*



## ЗМІСТ

Шановний клієнте! .....	4
Загальні застереження.....	5
Використані символи безпеки .....	6
Засоби індивідуального захисту .....	6
<b>1 Установка приладу.....</b>	<b>7</b>
1.1 Попередження щодо монтажу.....	7
1.2 Табличка з даними та наклейка з інформацією щодо встановлення .....	14
1.2.1 Положення таблички даних.....	14
1.2.2 Умовні позначення заводської таблички .....	15
1.2.3 Наклейка з інформацією щодо встановлення.....	15
1.3 Основні розміри.....	16
1.4 Мінімальні відстані для монтажу.....	17
1.5 Захист від замерзання .....	18
1.6 Встановлення у приховану монтажну раму (Опціонально).....	19
1.7 Група з'єднань приладу.....	20
1.8 Підключення газу.....	21
1.9 Гідравлічні підключення.....	23
1.10 Електричне підключення .....	24
1.11 Пульти дистанційного керування і програмовані хронотермостати (Опціонально).....	26
1.12 Зовнішній датчик температури (Опціонально) .....	27
1.13 Загальні приклади типів встановлення димових систем.....	28
1.14 Системи димовидалення Immergas.....	29
1.15 Максимальна довжина димоходу.....	31
1.16 Еквівалентні довжини компонентів димохідної системи «Зелена серія» .....	33
1.17 Зовнішня установка з прихованою рамою з прямим забором повітря .....	39
1.18 Встановлення горизонтального концентричного комплекту.....	40
1.19 Встановлення вертикального концентричного комплекту.....	44
1.20 80 Установка вертикальних терміналів Ø 80.....	49
1.21 Встановлення комплекту сепаратора .....	50
1.22 Встановлення комплекту адаптера C <sub>9</sub> .....	53
1.23 Димовідвід через димоходи або технічні канали .....	55
1.24 Конфігурація концентричного комплекту C <sub>(15)3</sub> .....	56
1.25 Конфігурація концентричного комплекту C <sub>(10)3</sub> (Ø 80/125).....	57
1.26 Конфігурація C <sub>(10)3</sub> - C <sub>(12)3</sub> комплект сепаратора (Ø 80/80).....	61
1.27 Конфігурація для установки димоходу C <sub>6</sub> .....	67
1.28 Конфігурація типу В з відкритою камерою і примусовою тягою для встановлення всередині приміщень .....	69
1.29 Відведення диму через димохід / димар.....	69
1.30 Димові канали, димові труби та димарі .....	70
1.31 Обробка води для заповнення системи .....	71
1.32 Заповнення системи .....	72
1.33 Наповнення сифону для збору конденсату .....	72
1.34 Введення газової системи в експлуатацію .....	72
1.35 Введення приладу в експлуатацію (Увімкнення).....	73
1.36 Циркуляційний насос .....	74
1.37 Комплекти надаються за запитом .....	77
1.38 Основні компоненти.....	78
<b>2 Інструкція по експлуатації та обслуговування.....</b>	<b>79</b>
2.1 Загальні застереження .....	79
2.2 Чистка та технічне обслуговування.....	82
2.3 Панель управління.....	82
2.4 Використання приладу .....	83



2.5	Сигнали про несправності та аномалії .....	85
2.6	Інформаційне меню .....	88
2.7	Вимкнення приладу .....	89
2.8	Відновлення тиску в центральній системі опалення .....	89
2.9	Спороження системи .....	89
2.10	Спороження контуру ПГВ.....	89
2.11	Захист від замерзання .....	90
2.12	Тривалий простій.....	90
2.13	Очищення корпусу.....	90
2.14	Постійне вимкнення.....	90
<b>3</b>	<b>Інструкції для технічного обслуговування та початкова перевірка .....</b>	<b>91</b>
3.1	Загальні застереження .....	91
3.2	Первинна перевірка .....	92
3.3	Щорічний огляд і технічне обслуговування агрегату .....	93
3.4	Модель гідравлічної системи .....	95
3.5	Електрична схема .....	96
3.6	Усунення несправностей .....	97
3.7	Переналаштування приладу у разі зміни газу .....	98
3.8	Калібрування кількості обертів вентилятора .....	99
3.9	Регулювання CO <sub>2</sub> /O <sub>2</sub> .....	101
3.10	Перевірки, які необхідно здійснити після зміни типу газу .....	102
3.11	Програмування електронної плати .....	102
3.12	Спеціальні функції, захищені паролем .....	109
3.13	Нагрів підлоги .....	110
3.14	Функція "автоматичного виводу повітря" (DI).....	111
3.15	Функція димоходу (FU).....	111
3.16	Функція технічного обслуговування (MA).....	111
3.17	Сажотрус .....	112
3.18	Під'єднання сонячних панелей. ....	113
3.19	Анти-блокування насосів .....	113
3.20	Тристороннє анти-блокування .....	113
3.21	Антифриз для радіаторів .....	113
3.22	Демонтування зовнішнього корпусу.....	114
3.23	Заміна ізоляційної панелі колектора .....	117
3.24	Пристосування прокладки колектора на конденсаційному модулі .....	119
3.25	Пристосування колектора на конденсаційному модулі.....	121
<b>4</b>	<b>Технічні дані .....</b>	<b>122</b>
4.1	Змінна теплова потужність .....	122
4.2	Параметри горіння.....	125
4.3	Таблиця технічних даних .....	127



## Шановний клієнте!

Ми дякуємо Вам за вибір високоякісної продукції Immergas, яка забезпечить Вам добробут і безпеку на тривалий час. Як Клієнт Immergas Ви завжди можете звернутися за допомогою до підготовлених спеціалістів нашого уповноваженого Сервісного Центру з технічного обслуговування, які регулярно підвищують власну кваліфікацію, щоб гарантувати постійну належну роботу Ваших приладів. Уважно прочитайте наступні сторінки: дотримання корисних пропозицій з правильного використання гарантує Вам задоволення виробом Immergas.

Для будь-якого втручання та обслуговування звертайтеся тільки до Авторизованого сервісного центру: тут ви знайдете оригінальні запасні частини і фахівців зі спеціальною підготовкою від виробника.

---

---

Компанія IMMERGASS.p.A., зі штаб-квартирою, розташованою за адресою місто Берешело (провінція Реджо-нель-Емілія) в іа Каса Лігуре (42041 Brescello (RE) Via Cisa Ligure 95), заявляє, що процеси проектування, виробництва та після продажного обслуговування відповідають вимогам стандарту UNI EN ISO 9001:2015.

Для отримання більш докладної інформації про ЄС маркування продукції, спрямуйте виробнику запит на отримання копії декларації про відповідність із зазначенням типу приладу та мови країни.

Виробник не несе ніякої відповідальності за друкарські помилки або помилки при перекладі, залишаючи за собою право на внесення змін та доповнень до технічних та комерційних посібників та матеріалів без будь-якого попередження.





## ЗАГАЛЬНІ ЗАСТЕРЕЖЕННЯ

Цей буклет містить важливу інформацію, спрямовану на:

**Монтажника** (розділ 1);

**Користувача** (розділ 2);

**Технічне обслуговування** (розділ 3).

- Користувач повинен уважно прочитати інструкції у розділі, присвяченому для нього (розділ 2).
- Користувач повинен обмежити втручання в пристрій лише тими операціями, які дійсно дозволені в присвяченому розділі.
- Інструкція з експлуатації є невід'ємною і важливою частиною продукту і повинна передаватися новому користувачеві у разі зміни власника або при спільному користуванні.
- Її слід зберігати і уважно вивчати, оскільки всі повідомлення надають важливу інформацію для забезпечення безпеки під час встановлення, використання та обслуговування.
- Відповідно до положень чинного законодавства системи повинні розробляти та встановлювати уповноважені на проведення таких робіт фахівці, згідно з вимогами, передбачених чинним законодавством. Установка і обслуговування повинні здійснюватися відповідно до чинних правил, у відповідності з інструкцією заводу-виробника кваліфікованим персоналом, тобто особами зі спеціальним досвідом в галузі таких систем, як того вимагає закон.
- Невірна установка або монтаж приладу Immergas та/або його складових, додаткових пристроїв та устаткування можуть призвести до непередбачених наслідків у відношенні до людей, тварин та речей. Щоб правильно встановити прилад, уважно прочитайте цю інструкцію.
- Цей посібник з інструкціями містить технічну інформацію щодо встановлення продукції Immergas. Щодо інших питань, пов'язаних зі встановленням самих продуктів (наприклад, безпеки праці, охорони довкілля, запобігання нещасних випадків), необхідно дотримуватись норм чинного законодавства та основ правильних технічних норм.
- Усі вироби Immergas захищені відповідною транспортною упаковкою.
- Матеріал повинен зберігатися в сухому та захищеному від атмосферних факторів місці.
- Продукти, які є пошкодженими, не повинні бути встановлені.
- Технічне обслуговування має бути проводити кваліфікований персонал, такий як Авторизований сервісний центр Immergas, що в цьому сенсі виступає гарантом якості та професіоналізму.
- Прилад повинен використовуватися виключно для тієї мети, для якої він був виготовлений. Будь-яке інше використання вважається невідповідним, і тому потенційно небезпечним.
- У випадку помилки під час встановлення, експлуатації або технічного обслуговування, або у зв'язку з недотриманням чинного технічного регламенту, норм законодавства, або інструкцій, що містяться в цьому посібнику (а також наданих виробником), виробник звільняється від будь-якої відповідальності, договірної та позадоговірної, за можливі збитки, а також анулюється гарантія на пристрій.
- У разі несправності, поломки або неефективної роботи пристрій повинен бути вимкнений, після цього слід звернутися до кваліфікованого фахівця Авторизованого сервісного центру, який має відповідні технічні знання та оригінальні запчастини. Ні в якому разі не слід намагатися відремонтувати або перевірити прилад самостійно, без сторонньої допомоги.



## ВИКОРИСТАНІ СИМВОЛИ БЕЗПЕКИ



### ЗАГАЛЬНА НЕБЕЗПЕКА

Уважно стежте за всіма вказівками, розташованими поруч із піктограмою. Недотримання інструкцій може спричинити ризиковані ситуації з можливими як матеріальними збитками, так і негативними наслідками для здоров'я оператора та користувача в цілому.



### ЕЛЕКТРИЧНА НЕБЕЗПЕКА

Уважно стежте за всіма вказівками, розташованими поруч із піктограмою. Символ вказує електричні компоненти приладу або, в цьому посібнику, ідентифікує дії, які можуть спричинити ризики, пов'язані з електрикою.



### РУХОМІ ЧАСТИНИ

Цей символ вказує на рухомі компоненти пристрою, які можуть спричинити ризики.



### НЕБЕЗПЕКА ГАРЯЧИХ ПОВЕРХОНЬ

Символ вказує на компоненти приладу, поверхня яких має високу температуру, що може спричинити опіки.



### ПОПЕРЕДЖЕННЯ

Уважно стежте за всіма вказівками, розташованими поруч із піктограмою. Недотримання інструкцій може спричинити небезпечні ситуації, як з можливими матеріальними збитками, так і негативними наслідками для здоров'я оператора та користувача в цілому.



### УВАГА

Перед виконанням будь-якої операції прочитайте та зрозумійте інструкції пристрою, скрупульозно виконуйте наведені в ньому вказівки. Невиконання інструкцій може призвести до несправності пристрою.



### ІНФОРМАЦІЯ

Позначає корисні поради або додаткову інформацію.



### ЗАЗЕМЛЕННЯ

Символ ідентифікує точку пристрою для заземлення.



### ПОПЕРЕДЖЕННЯ ПРО УТИЛІЗАЦІЮ

Користувач зобов'язаний не викидати обладнання як міські відходи в кінці його служби, а здати його у відповідні центри збору.

## ЗАСОБИ ІНДИВІДУАЛЬНОГО ЗАХИСТУ



### ЗАХИСНІ РУКАВИЦІ



### ЗАХИСНІ ОКУЛЯРИ



### ЗАХИСНЕ ВЗУТТЯ



# 1 УСТАНОВКА ПРИБАДУ

## 1.1 ПОПЕРЕДЖЕННЯ ЩОДО МОНТАЖУ



Оператори, які встановлюють і обслуговують прилад, повинні носити відповідні засоби індивідуального захисту, передбачені відповідним чинним законодавством.



Цей прилад був розроблений виключно для настінного монтажу, для опалення та для гарячого водопостачання для побутових та подібних потреб.



Місце встановлення приладу Immergas та його аксесуарів повинно мати відповідні характеристики (технічні та структурні), що дозволяють (завжди безпечно, ефективно та легко):

- здійснення монтажу (відповідно до вимог технічного законодавства та технічних норм);
- здійснення технічного обслуговування (в тому числі запланованого, регулярного, звичайного, позачергового);
- здійснення демонтажу (назовні, в місці, передбаченому для завантаження і транспортування обладнання та компонентів), а також його можливої заміни аналогічним приладом і/або компонентами.



Стіна повинна бути рівною, без виступів або заглиблень, щоб дозволити доступ із заднього боку. Ні в якому разі не передбачене встановлення цих приладів та устаткування на підлогу або на фундамент (Мал. 1).



В залежності від типу установки, змінюється також і класифікація приладу, а саме:

- **Пристрій типу V<sub>23</sub> або V<sub>53</sub>**, якщо встановлений за допомогою відповідних терміналів для всмоктування повітря безпосередньо з місця встановлення пристрою.
- **Прилад типу С**, якщо його встановлено з використанням концентричних або інших типів труб, передбачених для пристрою з герметичною камерою для забору повітря та відведення димових газів.



Класифікація обладнання показана на малюнках з різними монтажними рішеннями на наступних сторінках.

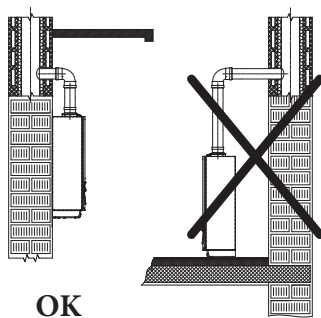


Встановлення газових пристроїв Immergas має право проводити лише уповноважене на виконання цих робіт Immergas підприємство.



Встановлення повинне проводитися у відповідності до норм та положень чинного законодавства, з дотриманням місцевих технічних регламентів, а також згідно загальних принципів поводження з технікою.





OK

1



Не дозволяється встановлювати пристрої, демонтовані та залишені з інших систем.

Виробник не несе відповідальності за будь-які збитки, завдані демонтованими приладами з інших систем, або за будь-які невідповідності такого обладнання.



Перевірте умови довкілля для функціонування всіх частин, що є частиною обладнання, з урахуванням значень, наведених у таблиці технічних даних цього буклету.



**Встановлення приладу у разі подачі зрідженого газу або пропанової суміші має відповідати правилам для газів, що мають щільність вище щільності повітря (однак зверніть увагу, що це не єдине обмеження: що забороняється встановлювати системи, що живляться вищезазначеними газами у приміщеннях, що мають рівень підлоги нижче, ніж рівень землі).**



У випадку встановлення комплектів або технічного обслуговування агрегату, перш за все, спочатку спустіть воду у контурі системи якщо необхідно, щоб не поставити під загрозу електричну безпеку агрегату (Пункт 2.9).

Завжди від'єднуйте пристрій від напруги і, виходячи з типу роботи, зменшуйте тиск та / або знизьте його до нуля в газових та санітарних контурах.



До початку встановлення пристрою необхідно перевірити його цілісність після перевезення; у разі виникнення сумнівів негайно зверніться до постачальника.

Елементи упаковки (скоби, цвяхи, пластикові пакети, пінопласти, тощо..) повинні залишатися поза досяжністю дітей, оскільки вони є потенційно небезпечними.

У разі, якщо прилад буде розташований у середині або серед меблів, необхідно забезпечити достатнє місце для виконання нормальних робіт із технічного обслуговування; рекомендується залишити щонайменше 3 см між корпусом котла та вертикальними стінками меблів. Зверху та знизу котла має залишитися простір для проведення операцій з водопровідних підключень та під'єднання димових труб (Мал. 6).



**Важливо, щоб решітки всмоктування та термінали викидів не були закриті або забиті.**



**Рекомендується через отвори відбору повітря перевірити, чи немає рециркуляції димових газів (дозволений максимум 0,5 % CO<sub>2</sub>).**





Мінімальна відстань від легкозаймистих матеріалів до витяжних каналів повинна бути не менше 25 см.



Поруч із агрегатом не повинні бути розташовані жодні легкозаймисті предмети (папір, ганчірки, пластик, полістирол, тощо).



Роздвоєні витяжні канали не повинні проходити через стіни з легкозаймистих матеріалів.



Не розміщуйте під приладом побутові електроприлади, оскільки вони можуть бути пошкоджені, якщо спрацює запобіжний клапан, заб'ється зливний сифон або в разі протікання гідравлічних з'єднань; інакше виробник не несе відповідальності за будь-які збитки, заподіяні електричним приладам.



З перелічених вище причин також рекомендується не розміщувати під приладом різні предмети, меблі тощо.



У разі несправності, поломки або неефективної роботи пристрій повинен бути вимкнений, після цього слід звернутися до кваліфікованого фахівця Авторизованого сервісного центру, який має відповідні технічні знання та оригінальні запчастини.

Ні в якому разі не слід намагатися відремонтувати або перевірити прилад самостійно, без сторонньої допомоги.



Заборонена будь-яка модифікація пристрою, що не вказана в цьому розділі буклету.





Забороняється встановлення газових приладів, витяжних димоходів і каналів для забору повітря у приміщеннях, де існує небезпека виникнення пожежі (наприклад, гаражі, закриті паркування) та в потенційно небезпечних приміщеннях.



Не встановлюйте на вертикальну проекцію варильної поверхні (для котлів до 35 кВт).



Не встановлювати в приміщеннях/складових частинах загальних частин будівлі кондомініуму, де є внутрішні сходи або інші частини шляхів евакуації (напр. сходові майданчики, вестибюлі).



Ці прилади, якщо вони не мають належної ізоляції, не придатні для встановлення на стінах з горючих матеріалів.



Не слід встановлювати пристрій в приміщеннях/ місцях, які становлять частини загального вжитку будинку, такі як, наприклад, підвали, під'їзди, горище, внутрішні сходи або інші елементи, що утворюють шляхи евакуації, якщо інше не передбачено чинним місцевим законодавством.





Монтаж вбудованого у стіну комплексу прихованої рами повинен забезпечити надійну та ефективну підтримку котла.

Прихована рама забезпечує необхідну підтримку, тільки якщо вона правильно встановлена (з дотримання правил технічних регламентів), згідно інструкціям, що вказані на відповідному листі з інструкціями.

Зміркувань безпеки у відношенні до можливого витoku, необхідно відштукатурити відсік, де у стінній кладці розташований котел.

Прихована рама для котла не є несною структурою та не може замінити відсутню стіну, тому необхідно перевірити її позиціювання в середині стіни. Необхідно розташувати котел в стіні.

Дюбелі (входять до комплексу поставки) постачаються разом із котлом і повинні використовуватися виключно для кріплення його до стіни; дюбелі зможуть надійно утримувати котел, тільки якщо вони належним чином вкручені в стіни (згідно з технічним регламентом) з суцільної або поруватої цегли. У разі, коли стіни викладені з цегли або перфорованих блоків, перегородок обмеженої статичності або будь-яких інших матеріалів, відмінних від зазначених, необхідно провести попередню статичну перевірку опорної системи. Котли повинні бути встановлені таким чином, щоб уникнути ударів або несанкціонованого втручання.



**Установка приладу на стіні повинна забезпечувати стійку та ефективну підтримку самого генератора.**



Ці пристрої використовуються для нагрівання води до температури нижчої, ніж температура кипіння при атмосферному тиску.



Вони повинні під'єднуватися до системи опалення і до мережі розподілу побутової гарячої води відповідно до їх потужності та експлуатаційних якостей.



**Ризик пошкодження через корозію, викликаний непридатним повітрям і середовищем горіння.**

Розпилювачі, розчинники, миючі засоби на основі хлору, фарби, клеї, аміачні сполуки, порошки та інші подібні матеріали можуть спричинити корозію продукту, в тому числі канал димових газів.



Переконайтеся, що подача повітря згоряння не містить хлору, сірки, порошоків тощо.



Переконайтеся, що у місці монтажу не зберігаються хімічні речовини.



Якщо ви хочете встановити продукт в салонах краси, малярських цехах, столярних цехах, прибиральних компаніях тощо, виберіть окрему кімнату для установки, в якій гарантована циркуляція повітря без хімічних речовин.



Переконайтеся, що повітря згоряння не проходить через димоходи, які раніше використовувалися з котлами або іншими приладами для опалення, що працюють на рідкому та твердому паливі. Останні фактично можуть спричинити накопичення сажі в комині

**Ризик пошкодження майна при використанні розпилювачів та рідин для виявлення витоків****Газовий клапан PX42**

Розпилювачі та рідини для пошуку витоків забивають контрольний отвір P1. Див. (Мал.64), що завдає йому неправої шкоди.

Під час монтажних і ремонтних робіт не розпилюйте спреї або рідини на газовий клапан (з боку електричного підключення).

**Газовий клапан Sit 848**

Бризки та рідини для пошуку витоків забивають вентиляційні отвори (Ref. 4 і 7, Рис. 65) газових клапанів, безповоротно пошкоджуючи їх.

Під час монтажних і ремонтних робіт не розпилюйте спреї або рідини на газовий клапан (з боку електричного підключення).





При першому ввімкненні приладу, продукти згоряння виходять із конденсатовідвідника; перевірте, щоб після кількох хвилин роботи, газу від згоряння більше не виходило з конденсатовідвідника; це означатиме, що сифон буде заповнений конденсатом на правильну висоту, при якій пропускання газів відсутнє.

Особливі положення для приладів, встановлених у конфігурації  $V_{23}$  або  $V_{53}$ .



Котли з відкритою камерою типу  $V_{23}$  і  $V_{53}$  не можна встановлювати в приміщеннях, в яких здійснюється комерційна, ремісничка або промислова діяльність; в яких використовуються продукти, здатні виділяти пари або леткі речовини (наприклад, пари кислот, клеїв, фарб, розчинників, палива і т.д.), а також пил (наприклад, пил від обробки деревини, вугільний пил, цементний пил і т.д.), які можуть бути шкідливими для компонентів приладу і погіршити його роботу.



За конфігурацією  $V_{23}$  та  $V_{53}$ , відповідно до чинних місцевих правил, прилади не можна встановлювати в спальнях, ванних кімнатах, туалетах чи студіях; до того ж їх не можна встановлювати в приміщеннях, де є твердопаливні теплогенератори та в приміщеннях, що з ними сполучаються.



Для котлів, що використовуються в побутових цілях (до 35 кВт) в конфігурації  $V_{23}$  і  $V_{53}$  приміщення для установки повинні бути постійно вентильовані відповідно до чинного місцевого законодавства (щонайменше 6 см<sup>2</sup> для кожного кВт заданої теплоємності, за винятком збільшень, необхідних за наявності електромеханічних всмоктувачів або інших пристроїв, які можуть обмежувати приміщення установки).



Встановлюйте прилади з конфігурацією  $V_{23}$  і  $V_{53}$  у нежитлових приміщеннях з постійною вентиляцією.



Недотримання наведених вище правил тягне за собою особисту відповідальність та втрату гарантії.

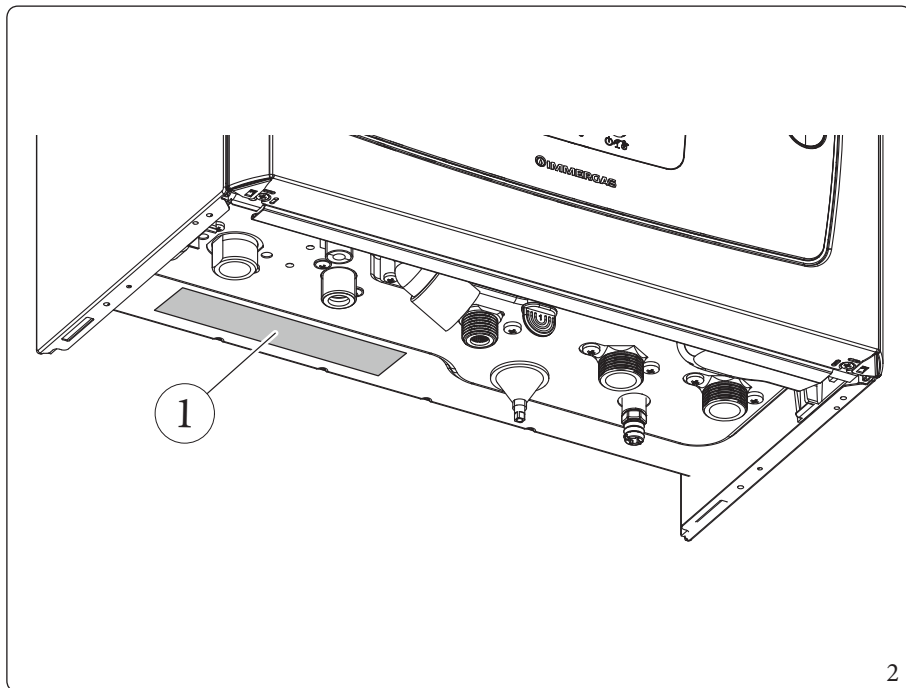


## 1.2 ТАБЛИЧКА З ДАНИМИ ТА НАКЛЕЙКА З ІНФОРМАЦІЄЮ ЩОДО ВСТАНОВЛЕННЯ

### 1.2.1 Позиціонування таблички даних

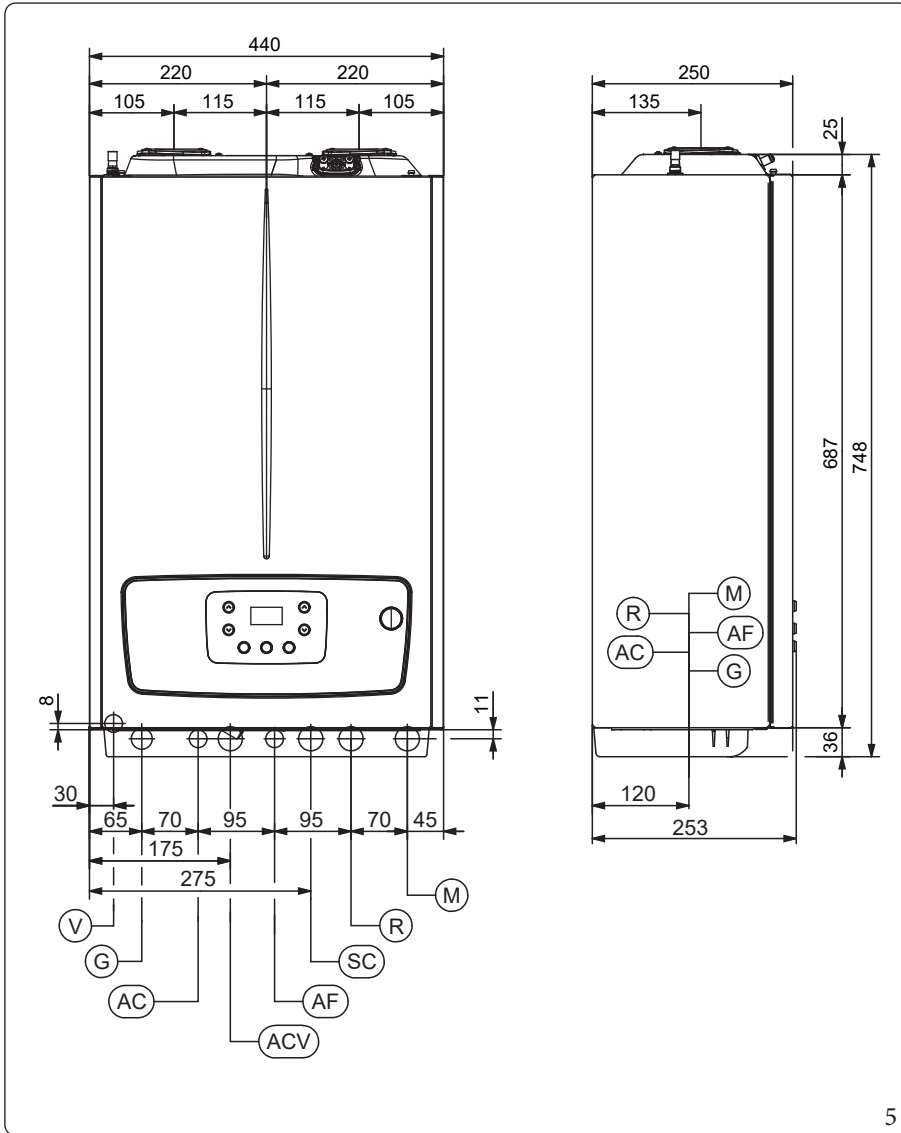
Умовні позначення (Мал. 2):

1 - Паспортна табличка





### 1.3 ОСНОВНІ РОЗМІРИ

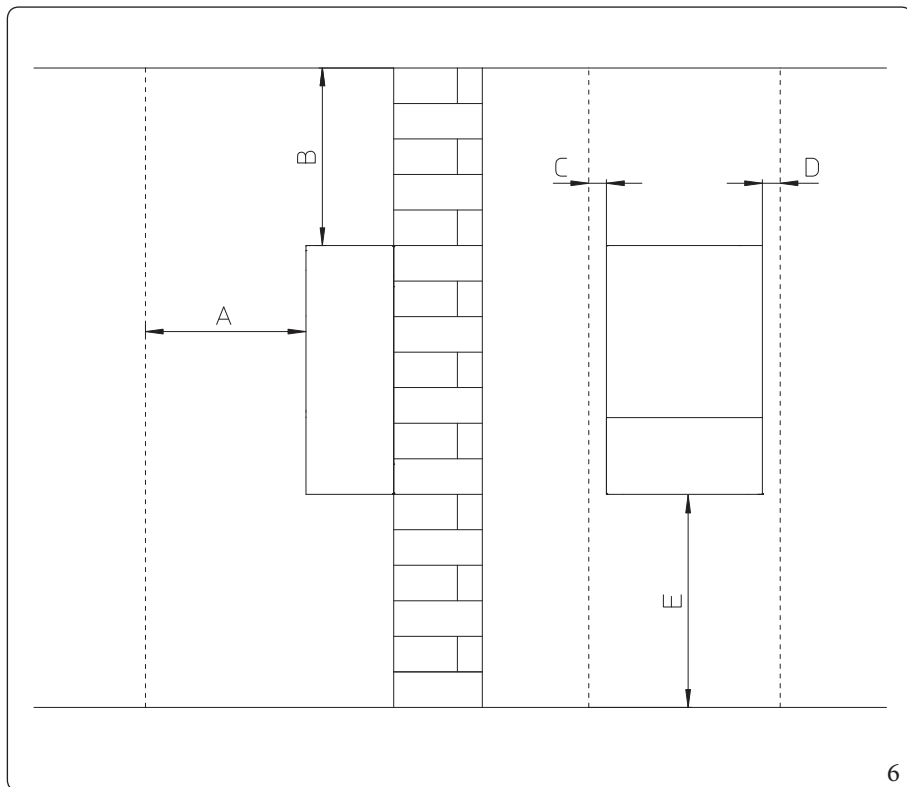


Умовні позначення (Мал. 5):

- V - Електричне підключення
- G - Підключення газу
- AC - Вихід гарячої сантехнічної води
- ACV - Вхід побутової гарячої води, комплект впускного клапану для системи сонячних батарей (опціонально)
- AF - Подача гарячої побутової води
- SC - Відведення конденсату (мінімальний внутрішній діаметр Ø13 мм)
- M - Подача в систему опалення
- R - Система зворотної подачі

Висота (mm)	Ширина (mm)		Глибина (mm)	
748	440		253	
ПІДКЛЮЧЕННЯ				
ГАЗ	ГАРЯЧА ВОДА		СИСТЕМА	
G	AC	AF	R	M
3/4"	1/2"	1/2"	3/4"	3/4"

## 1.4 МІНІМАЛЬНІ ВІДСТАНІ ДЛЯ МОНТАЖУ



Умовні позначення (Мал. 6):

- A - 450 mm
- B - 350 mm
- C - 30 mm
- D - 30 mm
- E - 350 mm

МОНТАЖНИК

КОРИСТУВАЧ

ТЕХНІЧНЕ ОБСЛУГОВУВАННЯ

ТЕХНІЧНІ ДАНІ



## 1.5 ЗАХИСТ ВІД ЗАМЕРЗАННЯ

Захист від замерзання приладу забезпечується лише в тому випадку, якщо:

- прилад правильно підключений до джерел газу- та електропостачання;
- прилад постійно перебуває під напругою;
- прилад не перебуває в режимі «вмк».
- прилад не має несправності (Парагр. 2.5);
- основні компоненти приладу не пошкоджені.

**Щоб уникнути ризику замерзання, слід дотримуватися нижченаведених вказівок:**

- Захистіть опалювальний контур від замерзання, додавши в цей контур якісний антифриз, спеціально призначений для використання в системах опалення та з гарантією виробника, що не буде пошкоджено теплообмінник та інші компоненти приладу. Антифриз не повинен бути шкідливим для здоров'я. Слід суворо дотримуватися інструкцій виробника щодо цієї рідини у тому, що стосується необхідного відсотка по відношенню до мінімальної температури, від якої ви хочете зберегти систему.
- Матеріали, з яких виготовлений опалювальний контур котлів Immergas, стійкі до антифризів на основі пропіленгліколю (за умови правильної підготовки сумішей).
- Потрібно виготовити водний розчин з класом потенційного забруднення води 2 (EN 1717:2002) або відповідно до положень місцевих нормативних актів.



**Щодо терміну використання та можливої утилізації протиобледенючої рідини, дотримуйтесь вказівок виробника.**



Системи захисту від замерзання, описані в цьому розділі, призначені виключно для захисту приладу; наявність цих функцій і пристроїв не виключає можливості замерзання зовнішніх частин конструкції або системи ГВП приладу.



Надмірне використання гліколю може поставити під загрозу належне функціонування приладу.

### Мінімальна температура навколишнього середовища -5°C

Виконайте ізоляцію видимих труб та фітингів, використовуючи ізоляційний матеріал товщиною 10 мм (труба впуску холодної води, труба випуску гарячої води та труба відведення конденсату).

Прилад стандартно оснащений функцією антифризу, яка активує насос і пальник, коли температура води всередині приладу опускається нижче 4°C.



У таких умовах прилад захищено від замерзання при температурі навколишнього середовища до -5°C.



У випадку, коли прилад встановлений у місці, де температура опускається нижче -5°C, він може замерзати.



Якщо агрегат встановлюється в місцях, де температура опускається нижче -5°C, необхідно встановити комплект захисту від замерзання з дотриманням усіх перелічених вище умов.

### Мінімальна температура навколишнього середовища -15°C

Комплект аксесуарів захисту від замерзання води в контурі надається запитом (комплект проти замерзання) і складається з електричного нагрівачу, відповідної проводки та термостата (уважно прочитайте інструкцію встановлення аксесуарів комплекту проти замерзання).



У таких умовах, а також коли використовується комплект для захисту від замерзання, прилад захищено від замерзання при температурі навколишнього середовища до -15°C.



## 1.6 ВСТАНОВЛЕННЯ У ПРИХОВАНУ МОНТАЖНУ РАМУ (ОПЦІОНАЛЬНО)

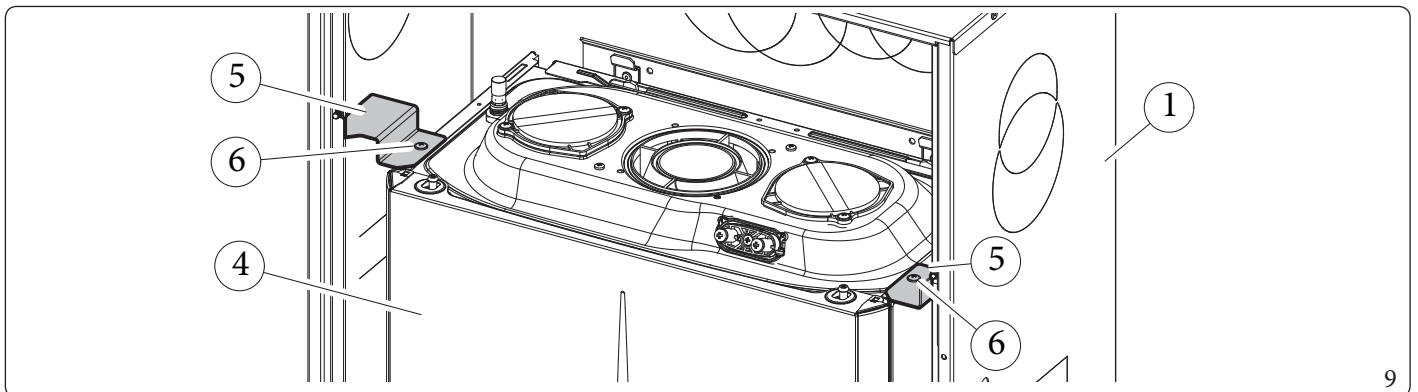
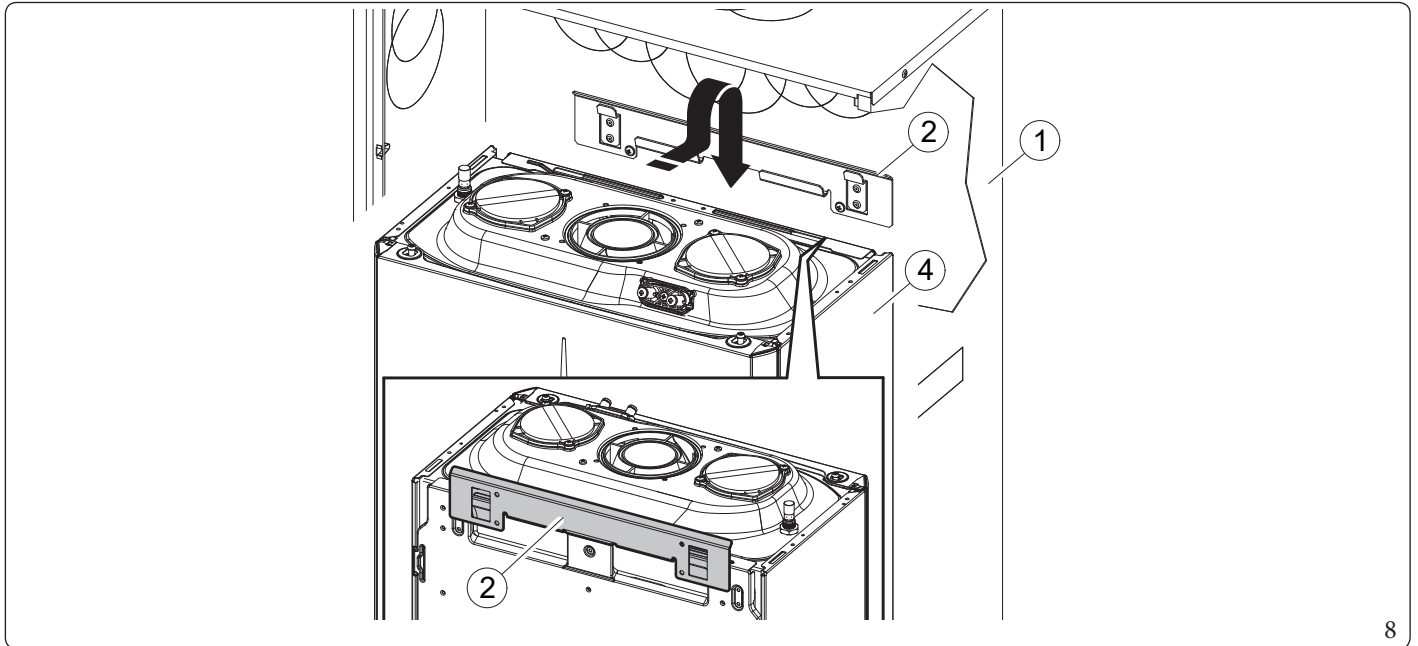
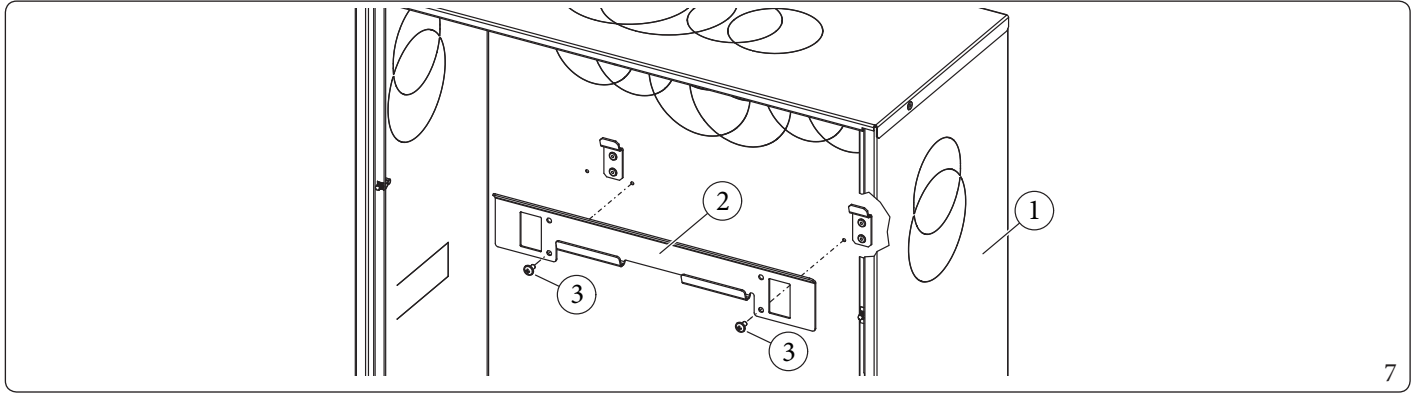
Котел призначений для встановлення всередину врізної рами Immergas (постачається за замовленням).

У разі необхідності такого типу монтажу, кронштейни та монтажні кутки слід придбати окремо як додатковий комплект.

Для встановлення слід виконати наступні дії:

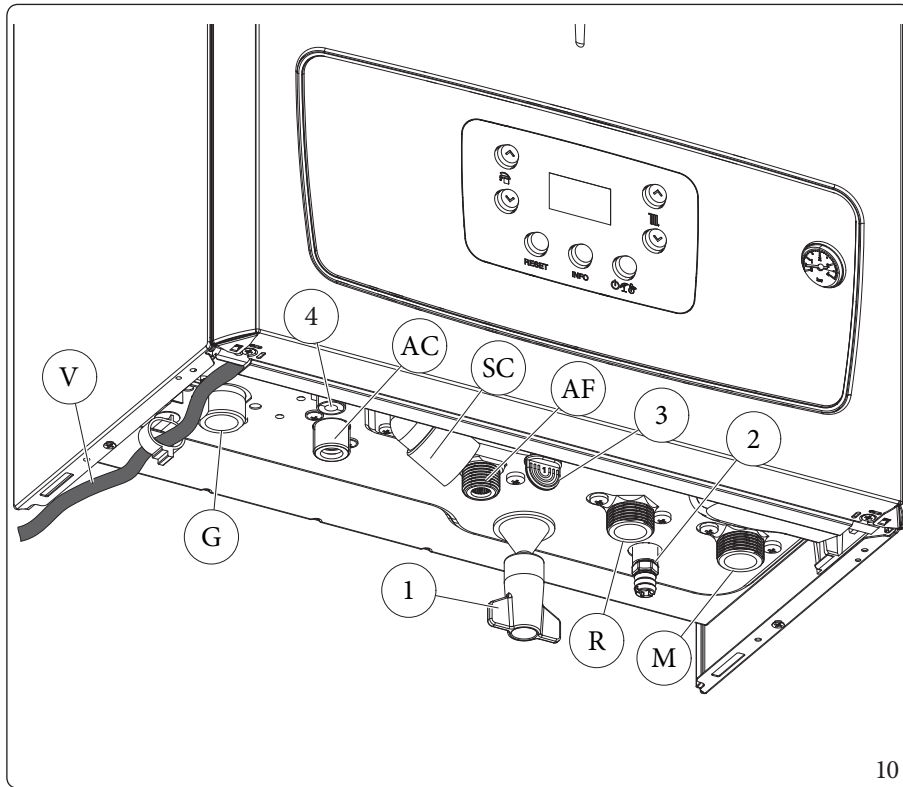
- Встановіть кронштейн (2) всередину монтажної рами, закріпивши його гвинтами (3) у підготовлених заздалегідь отворах (Мал. 7).
- Підвісьте котел (4) за кронштейн (2) (Мал. 8).
- Зафіксуйте котел (4) за допомогою монтажних кронштейнів (5), закріпивши їх за допомогою гвинтів (6) (Мал. 9).

Кронштейни (5), які використовуються для центрування котла на рамі і його фіксації, спираються на раму (1), тому не потребують будь-якого спеціального кріплення на самій рамі.



## 1.7 ГРУПА З'ЄДНАНЬ ПРИБАДУ

Вузол підключення складається з усіх необхідних гідравлічних і газових з'єднань агрегату, що постачаються як додатковий комплект; виконайте підключення відповідно до типу установки, яка буде виконана, і дотримуючись розташування, показаного на малюнку 10:



Умовні позначення (Мал. 10):

- V - Електричне підключення
- G - Підключення газу
- AC - Вихід гарячої сантехнічної води
- AF - Подача гарячої побутової води
- SC - Відведення конденсату (мінімальний внутрішній діаметр Ø 13 мм)
- M - Подача в систему опалення
- R - Система зворотної подачі
- 1 - Кран заповнення системи
- 2 - Кран зливу системи
- 3 - Патрубок перевірки зливу запобіжного клапану 3 бар
- 4 - Клапан скидання повітря



## 1.8 ПІДКЛЮЧЕННЯ ГАЗУ

Наші агрегати призначені для роботи на метані (G20), зрідженому газі (LPG) та сумішах метану і водню до 20% за об'ємом (20%H<sub>2</sub>NG), маючи на увазі газ, що розподіляється в мережі. Діаметр подавального трубопроводу повинен збігатися з діаметром патрубку котла або бути більшим за розміром.



Перед підключенням газу необхідно провести ретельне внутрішнє очищення всіх труб системи подачі палива, щоб видалити можливі залишки, які можуть порушити правильну роботу приладу.

Також необхідно переконаватися, що газ в системі відповідає тому, для якого був налаштований прилад (див. таблицю з технічними характеристиками на приладі).

Якщо вони відрізняються, слід змінити налаштування котла, щоб пристосувати його до використання іншого типу газу (див. переоснащення пристроїв у разі зміни типу газу).



**Крім того, важливо перевірити динамічний тиск мережі (метану або G.P.L./зрідженого пропану), що буде використовуватися для котельного агрегату, який мусить відповідати стандарту EN 437 та пов'язаних з ним, оскільки недостатньо високий рівень тиску може негативно впливати на ефективність роботи генератора, спричиняючи незадоволення користувача.**

**Статичний/динамічний тиск в мережі, що перевищує необхідний для нормальної роботи, може привести до серйозного пошкодження елементів управління приладу; в цьому випадку вимкніть газопровід.**

**Не використовуйте прилад.**

**Перевірте систему кваліфікованим персоналом.**



**Відповідно до чинних місцевих правил над кожним з'єднанням між приладом та газовою системою має бути встановлений кран. Цей кран, якщо він постачається виробником приладу, може бути підключений безпосередньо до приладу (тобто, нижче труб, що утворюють з'єднання між системою та приладом) відповідно до інструкцій виробника.**

**Комплект підключення Immergas, що може постачатися як опційний комплект, також включає в себе газовий кран, інструкції з монтажу якого містяться разом із комплектом.**

**У будь-якому випадку необхідно переконаватися, що газовий кран підключений правильно.**

Підвідна газова труба повинна мати відповідні параметри, що відповідають вимогам чинних норм, щоб забезпечити правильну подачу газу до пальника навіть в умовах максимальної потужності генератора, а також щоб забезпечити належну продуктивність приладу (технічні дані).

Система під'єднання повинна відповідати чинним технічним нормам (EN 1775).



Пристрій призначений для роботи на горючому газі без будь-яких домішок; інакше необхідно приєднати відповідні фільтри на вході до приладу, щоб очистити паливо.



**Баки для зберігання (якщо газ подається з резервуару GPL/зрідженого пропану).**

- Буває, що нові резервуари зрідженого пропану можуть містити залишки інертного газу (азоту), які збіднюють подавану суміш, що викликає аномалії в роботі приладу.
- Під час довготривалих періодів зберігання може утворюватися шар осаджувальних компонентів у суміші зрідженого пропану. Це може призвести до зміни теплотворної здатності суміші, яка подається до приладу з подальшою зміною його продуктивності.



## 1.9 ГІДРАВЛІЧНІ ПІДКЛЮЧЕННЯ



Для збереження гарантії на конденсаційний модуль, перед тим, як розпочати приєднання котла, ретельно промийте систему опалення (труби, нагрівальні елементи тощо) спеціальними засобами для травлення або засобами для видалення накипу, щоб усунути будь-який можливий осад, що може негативно вплинути на роботу котла.

Чинні технічні регламенти передбачають промивання та очищення води системи опалення та водопостачання з метою захисту системи та приладу від утворення інкрустацій (наприклад, вапняних відкладень), осаду та інших шкідливих відкладень. Щоб підтримувати дію гарантії на теплообмінник, слід також дотримуватися зазначених вимог (Розд. 1.31).

Гідравлічні з'єднання необхідно виконувати раціонально, використовуючи з'єднання на затискному пристрої приладу.



Виробник ні в якому разі не буде нести відповідальність за пошкодження, спричинені включенням автоматичних заповнювачів.

Щоб задовольнити вимоги до обладнання, встановлені стандартом EN 1717 щодо забруднення питної води, ми рекомендуємо використовувати комплект запобігання зворотному потоку IMMERGAS, який треба встановлювати перед входом холодної води до приладу. Також рекомендується, щоб рідина теплоносія (напр. вода + гліколь), що вводиться в первинний контур приладу (опалювальний контур), належала до категорії 2, визначеної в стандарті EN 1717.



Для більш тривалого терміну роботи пристрою та його ефективності рекомендуємо встановити набір "дозатор поліфосфатів", який попереджує утворення кальцієвого осаду.

Диспенсер не може бути встановлений в раму прихованого монтажу.

### Запобіжний клапан 3 бар

Злив запобіжного клапану виводиться до сифону для виводу конденсату. Внаслідок цього у випадку спрацьовування клапану рідина буде зливатися через зливну трубу сифону для виводу конденсату.

У нижній частині котла встановлений випускний патрубок (Див. 3 Мал. 10) з відповідним ковпачком, щоб можна було перевірити наявність рідини в дренажному контурі і роботу запобіжного клапана 3 бар.

### Випуск конденсату

Для зливання водного конденсату, що накопичується в пристрої, слід виконати з'єднання з системою каналізації за допомогою труб, придатних для кислотних конденсатів внутрішнім діаметром  $\varnothing$  щонайменше 13 мм.

Система сполучення пристрою з каналізацією повинна передбачати захист від закупорення та заморожування рідини, що знаходиться в ній.

Перед введенням агрегату в експлуатацію слід переконатися в тому, що конденсат зливається належним чином; потім, після першого ввімкнення, слід перевірити, щоб сифон заповнився конденсатом (Розд. 1.33).

Крім того, слід дотримуватися вимог технічних норм та правил чинного законодавства щодо відведення відпрацьованої рідини.

У випадку, якщо відведення конденсату відбувається до каналізаційної системи, необхідно встановити нейтралізатор конденсату, який забезпечує дотримання параметрів, встановлених чинним законодавством.



## 1.10 ЕЛЕКТРИЧНЕ ПІДКЛЮЧЕННЯ

Пристрій має ступінь захисту IPX5D; електрична безпека гарантована тільки в тому разі, якщо пристрій добре з'єднаний з ефективною системою заземлення, яка виконана у відповідності до чинних стандартів безпеки.



Виробник відмовляється від будь-якої відповідальності за шкоду, нанесену особам або майну, спричинену відсутністю підключення котла до заземлення та недотриманням місцевих стандартів.

### Відкриття відсіку з'єднань приладової панелі (Мал. 11).

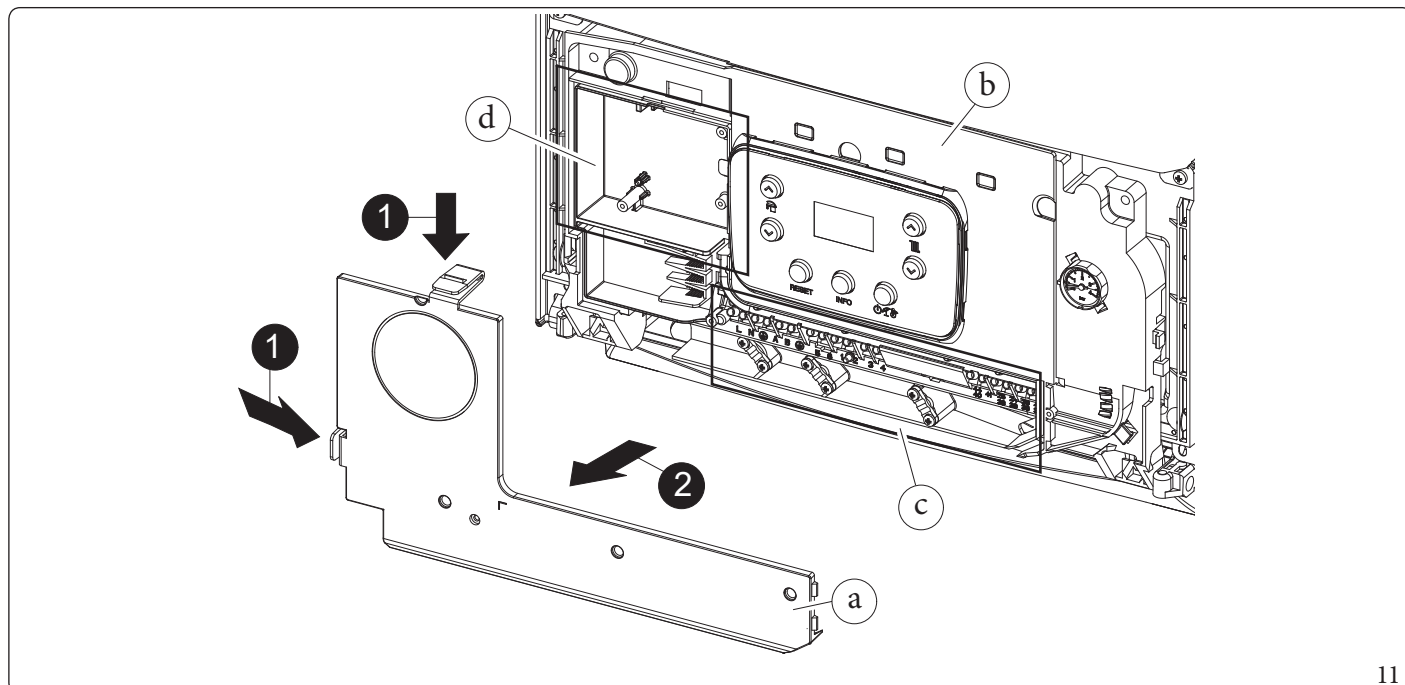
Для підключення електричного живлення треба відкрити відсік підключення, як зазначено у наведених нижче інструкціях.

1. Зніміть чільний бік обшивки (Мал. 78).
2. Зніміть кришку (a).
3. Натисніть на два гачки на кришці відсіку для підключення.
4. Зніміть кришку (a) з панелі приладів (b).

На цьому етапі ви можете отримати доступ до клемної колодки (c).



У середині відсіку (d) присутні кабельні вводи та гвинти, які використовуються для підключення додаткових зовнішніх з'єднань.



11

Також переконайтеся, що електрична система відповідає максимальній потужності, яку споживає прилад, зазначений на таблиці з технічними характеристиками, розміщеній на приладі.

Котли укомплектовані спеціальним кабелем живлення типу "X" без штепсельної вилки.





Шнур живлення повинен бути підключений до мережі 220 В  $\pm$  10% / 50 Гц з дотриманням полярності L-N і заземлення; у цій мережі має бути забезпечене багатополусне відключення з категорією перенапруги III класу відповідно до правил монтажу.



Для захисту від можливих пульсуючих безперервних втрат напруги необхідно передбачити диференціальний запобіжник з чутливістю 30 мА типу А або типу F.



Якщо шнур живлення пошкоджений, його слід замінити спеціальним кабелем або комплектом, наданим лише виробником або його Авторизованим Технічним Центром.



Для заміни рекомендовано звернутися до кваліфікованого уповноваженого фахівця (наприклад, до авторизованого технічного центру Immergas), щоб уникнути будь-яких ризиків.

Кабель живлення повинен дотримуватися тракту, як зазначено, (Рис. 10).

Якщо необхідно замінити плавкий запобіжник мережі, позначений на електричній схемі (Мал. 63) як компонент «F1» на електронній платі, цю операцію також має виконувати кваліфікований персонал із використанням плавкого запобіжника 3,15 А швидкого типу (F) 250 В змінного струму (розмір 5x20).

Для загального живлення пристрою від мережі небажано використовувати адаптери, перехідники, трійники або подовжувачі.

#### **Встановлення безпосереднього живлення системи при низьких температурах.**

Котел може безпосередньо живити низькотемпературну систему, якщо встановити діапазон регулювання температури подачі за допомогою "t0" та "t1" (Розділ. 3.11).

У такій ситуації слід використовувати спеціальний запобіжний комплект (опційно), який вмикає термостат (з регульованою температурою).

Термостат необхідно встановити на трубі подачі системи на відстані не менше, ніж за 2 метри від котла.



## 1.11 ПУЛЬТИ ДИСТАНЦІЙНОГО КЕРУВАННЯ І ПРОГРАМОВАНІ ХРОНОТЕРМОСТАТИ (ОПЦІОНАЛЬНО)

Пристрій призначений для використання хронотермостатів навколишнього середовища або пультів дистанційного керування, які доступні як додатковий комплект.

Уважно прочитайте інструкції з установлення та експлуатації, що містяться в комплекті з аксесуаром.



**Від'єднайте прилад від джерела живлення, перш ніж робити будь-які електричні з'єднання.**

### Цифровий хронотермостат Immergas Ввімкн/Вимкн.

Хронотермостат дозволяє:

- встановити два значення кімнатної температури: одне - на день (комфортна температура) і одне - на ніч (знижена температура);
- встановити тижневий графік з чотирма вмиканнями та вимиканнями в день;
- вибрати бажаний варіант роботи із різних можливих варіантів:
  - ручний режим (з регулюванням температури);
  - автоматичний режим (з встановленою програмою);
  - вимушений автоматичний режим (тимчасова зміна температури в автоматичній програмі).

Для живлення хронотермостату знадобляться 2 лужні батарейки 1,5В типу LR 6.

### Пульт дистанційного керування "Comando Amico Remoto" v2 (CARv2) для управління роботою кліматичного хронотермостату.

Пульт дистанційного керування CARv2 дозволяє користувачеві, на додаток до функцій, зазначених у попередньому пункті, тримати під контролем і головне - мати під рукою всю необхідну інформацію про роботу пристрою та системи опалення, з можливістю при бажанні внесення змін у задані раніше параметри без необхідності відвідання приміщення, в якому встановлений пристрій.

Панель оснащена системою самодіагностики для індикації інформації щодо будь-яких несправностей приладу на дисплеї. Кліматичний хронотермостат, що вбудований в пульт дистанційного управління, дозволяє пристосувати робочу температуру системи до реальних потреб опалювання приміщення, таким чином встановлюючи точну бажану температуру приміщення зі значною економією ресурсів.

Електричне підключення пульта дистанційного керування Comando Amico Remoto v2 або хронотермостату On/Off (опційно).



**Наступні операції повинні проводитися після вимкнення живлення.**

Будь-який кімнатний термостат On/Off має бути підключений до клем 44/40 і 41, усунувши перемичку X40 (Мал. 63).

Переконайтеся в тому, що контакт термостату Ввімкн/Вимкн (On/Off) «чистого» типу, тобто не залежать від напруги в мережі, інакше може пошкодитися електронна плата регулювання.

Будь-який пульт Amico Remoto v2 повинен бути підключений до клем 44/40 та 41, усунувши перемичку X40 на електронній платі (Мал. 63).

До котла можна під'єднати лише один пульт дистанційного управління.



При використанні цифрового пристрою дистанційного керування Comando Amico Remoto v2 або будь-якого хронотермостату On/Off, необхідно підготувати дві окремі лінії, згідно з чинним законодавством щодо електричних систем.

Жодні трубопроводи котла ніколи не повинні використовуватися для заземлення електричної або телефонної лінії. Тому переконайтеся, що це не відбувається, перш ніж подавати живлення на прилад.



## 1.12 ЗОВНІШНІЙ ДАТЧИК ТЕМПЕРАТУРИ (ОПЦІОНАЛЬНО)

Прилад може також працювати із зовнішнім давачем (Мал. 12), який постачається за окремим замовленням.

Для встановлення зовнішнього датчика, зверніться до відповідної інструкції.

Зонд можна підключити безпосередньо до електричної системи приладу, він дозволяє автоматично знижувати чи підвищувати максимальну температуру подачу до системи в залежності від змін температури зовнішньої середовища, щоб регулювати тепло, що подається до системи, відповідно до зміни температури зовнішнього середовища.

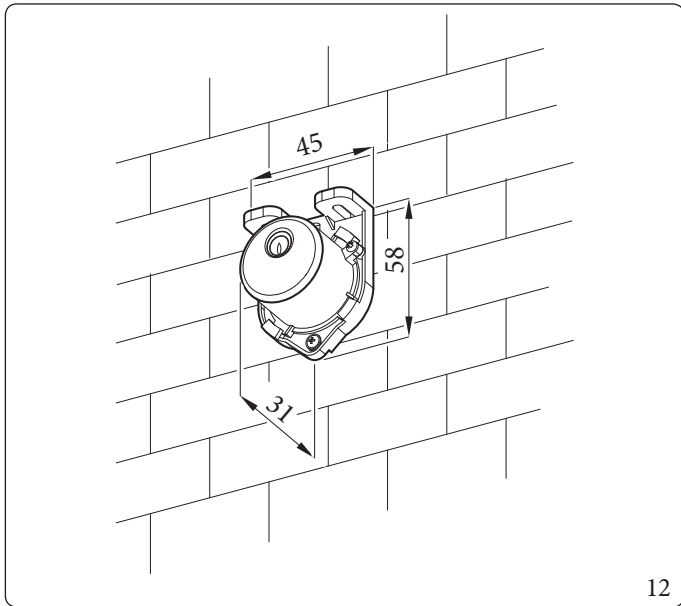
Зовнішній датчик працює завжди, якщо він приєднаний, незалежно від наявності та типу хронотермостату середовища, що використовується; він може працювати разом з обома хронотермостатами Immergas.

Використовуйте криву, представлену на діаграмі на Мал.13, коли CAR v2 не підключено до котла; використовуйте криву, представлену в буклеті з інструкціями CAR v2, коли CAR v2 підключено до котла.

Електричне підключення зовнішнього датчика має бути виконано до клем 38 і 39 на клемній колодці, розташованій на панелі управління агрегату (Мал. 63).

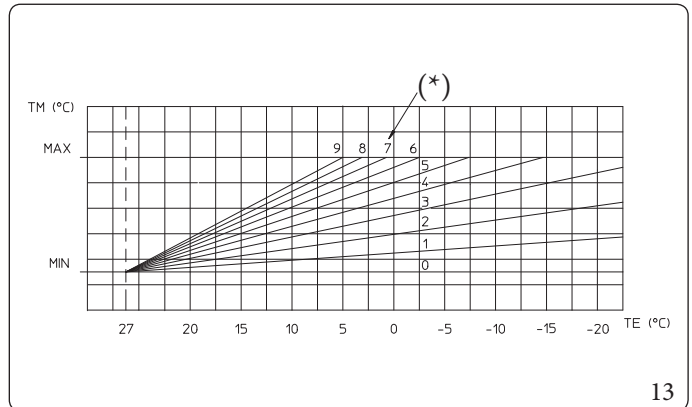


У разі використання датчику обов'язково забезпечити наявність двох окремих ліній згідно діючих норм з електричних схем та установок.



Виправляє температуру подачі у залежності від зовнішньої температури та встановленої користувачем температури опалення.

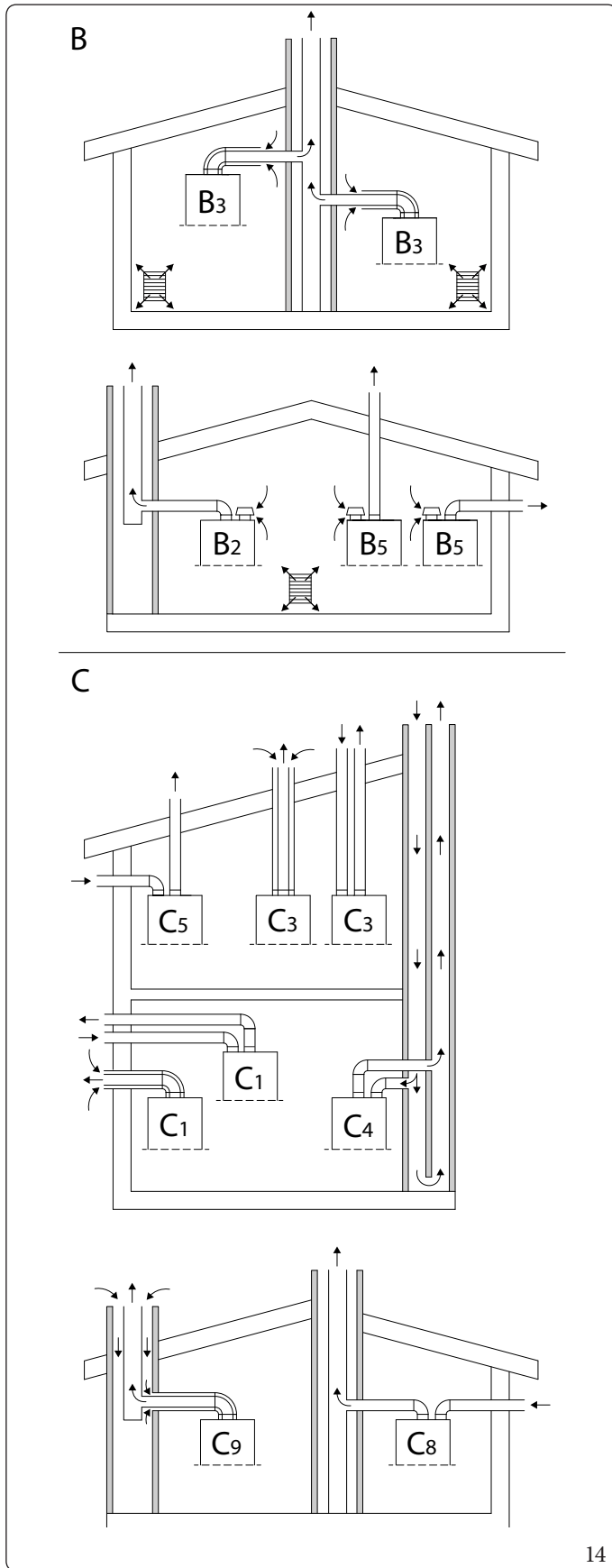
\* Встановлення контролю температури в системі опалення.



### 1.13 ЗАГАЛЬНІ ПРИКЛАДИ ТИПІВ ВСТАНОВЛЕННЯ ДИМОВИХ СИСТЕМ

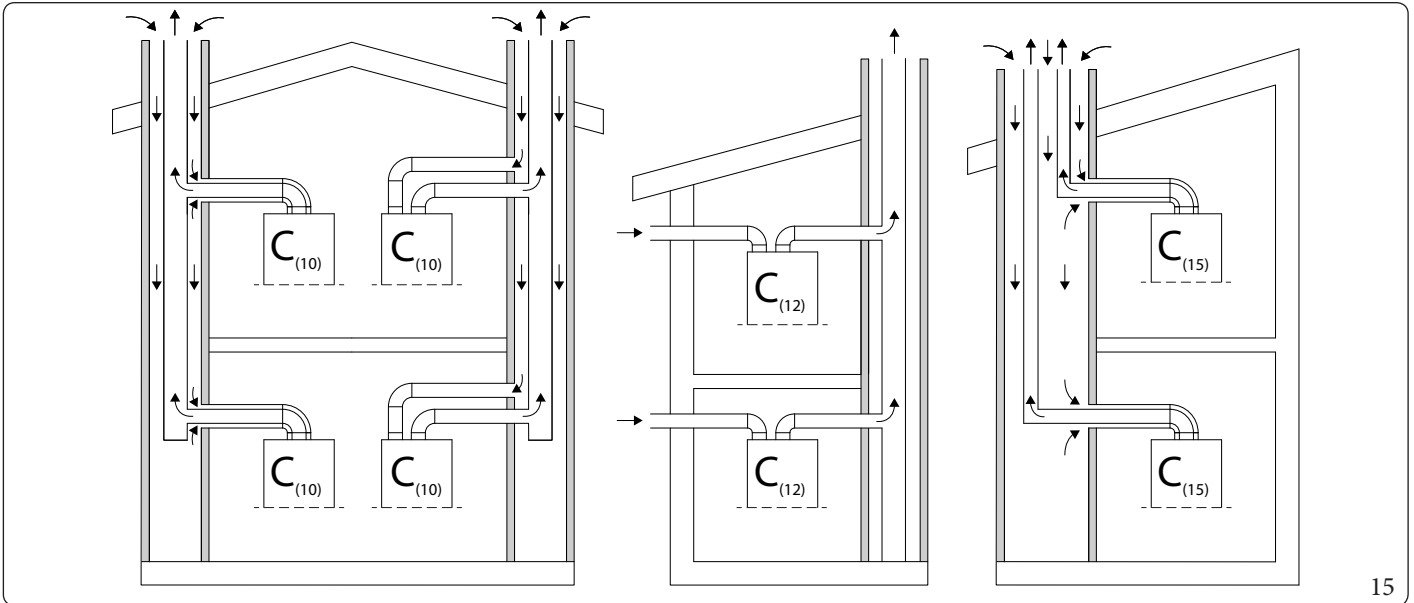


Для типів установки димових систем «Зелена Серія», схвалених для цього продукту, суворо дотримуйтесь того, що зазначено в таблиці п. 4.3, урядку «Тип установок дымоходных систем».



Таблиця, що узагальнює типи установки (Мал. 14):	
B	Агрегат, який виконує забір повітря з приміщення, де він встановлений, і виводить продукти згоряння назовні (прямо або через дымохід).
B <sub>2</sub>	Агрегат, який виконує забір повітря з приміщення, де він встановлений, і відводить продукти згоряння в дымохід.
B <sub>3</sub>	Агрегат підключається до загального дымоходу з природною тягою. З'єднання між дымоходом і агрегатом здійснюється за допомогою концентричного каналу, в якому канал відведення під тиском повністю охоплюється повітрям для горіння, забір якого здійснюється всередині приміщення. Повітря для горіння забирається з каліброваних отворів у каналі всмоктування.
B <sub>5</sub>	Агрегат, який виконує всмоктування повітря з приміщення, де він встановлений, і виводить продукти згоряння безпосередньо назовні (через стіну або дах).
C	Агрегат, в якому контур згоряння (подача повітря, камера згоряння, теплообмінник і відведення продуктів згоряння) ізолюваний по відношенню до приміщення, де встановлений сам агрегат.
C <sub>1</sub>	Агрегат, призначений для підключення через свої канали до горизонтального терміналу, який одночасно забезпечує вхід повітря для горіння і відведення димових газів через концентричні отвори або розташовані досить близько, щоб бути в однакових вітрових умовах.
C <sub>3</sub>	Агрегат, призначений для підключення через свої канали до вертикального терміналу, який одночасно забезпечує вхід повітря для горіння і відведення димових газів через концентричні отвори або розташовані досить близько, щоб бути в однакових вітрових умовах.
C <sub>4</sub>	Агрегат, призначений для підключення через два окремі канали до колективного дымоходу з природною тягою. Димохід складається з двох каналів, концентричних або роздільних, в яких всмоктування повітря відбувається в одному, а відведення диму - в іншому, і які знаходяться в однакових вітрових умовах.
C <sub>5</sub>	Агрегат, який виконує забір повітря ззовні і виводить продукти згоряння безпосередньо назовні (через стіну або дах). Ці канали можуть закінчуватися в зонах різного тиску.
C <sub>6</sub>	Агрегат типу C, призначений для підключення до схваленої системи, що продається окремо.
C <sub>8</sub>	Агрегат підключено через канал відведення до індивідуального або колективного дымоходу з природною тягою. Другий канал передбачений для всмоктування ззовні повітря для горіння.
C <sub>9</sub>	Агрегат підключено через канал відведення до вертикального терміналу. Канал, в якому розташована система відведення, завдяки наявному прозору також слугує каналом для всмоктування повітря для горіння.





15

Таблиця, що узагальнює типи установки (Мал. 15):

$C_{(10)}$	Агрегат призначений для підключення за допомогою своїх каналів до колективного димоходу, передбаченого для більш ніж одного котла. Цей колективний димохід складається з двох каналів, під'єднаних до терміналу, який одночасно забезпечує вхід повітря для горіння і відведення димових газів через концентричні або розташовані досить близько один до одного отвори, що знаходяться в однакових умовах циркуляції повітря.
$C_{(12)}$	Агрегат призначений для підключення за допомогою свого витяжного каналу до колективного димоходу, передбаченого для більш ніж одного котла. Другий канал, що є невід'ємною частиною агрегату, передбачений для забору повітря для горіння ззовні.
$C_{(15)}$	Агрегат підключений до вертикального терміналу для відведення димових газів і загального вертикального каналу, розрахованого на кілька котлів, для всмоктування повітря. Цей канал одночасно забезпечує надходження повітря для горіння і відведення димових газів через концентричні або розташовані досить близько один до одного отвори, що знаходяться в однакових умовах циркуляції повітря.



Технічні параметри згорання (за винятком конфігурацій  $C_6$ ) представлені в параграфі глави 4.2 "Параметри горіння"



Технічні дані, необхідні для конфігурації  $C_6$  (комерційна система виводу димових газів), вказані в параграфі глави 1.27 "Конфігурація для установки димоходу  $C_6$ ".

## 1.14 СИСТЕМИ ДИМОВИДАЛЕННЯ IMMERGAS

Immergas постачає, окремо від агрегатів, різні рішення для установки терміналів всмоктування повітря та відведення димових газів, без яких агрегат не може функціонувати.

Ці рішення є невід'ємною частиною продукту.



Пристрій має бути встановлений з відкритою або перевіреною системою всмоктування повітря і відведення диму з оригінального пластику Immergas "зеленої серії", за винятком конфігурації  $C_6$  у конфігураціях, передбачених у Parag. 1.13, як це передбачено чинним законодавством і схваленням продукту; таку фумістерію можна впізнати за спеціальним ідентифікаційним знаком і значенням із написом: "Тільки для конденсаційних котлів".

У випадку неоригінальної системи димоходу див. технічні дані приладу.



Для зовнішніх каналів можна використовувати пластмасові труби лише на коротких відрізках, що не перевищують 40 см, з належним захистом від ультрафіолетових променів та впливу атмосферних факторів.

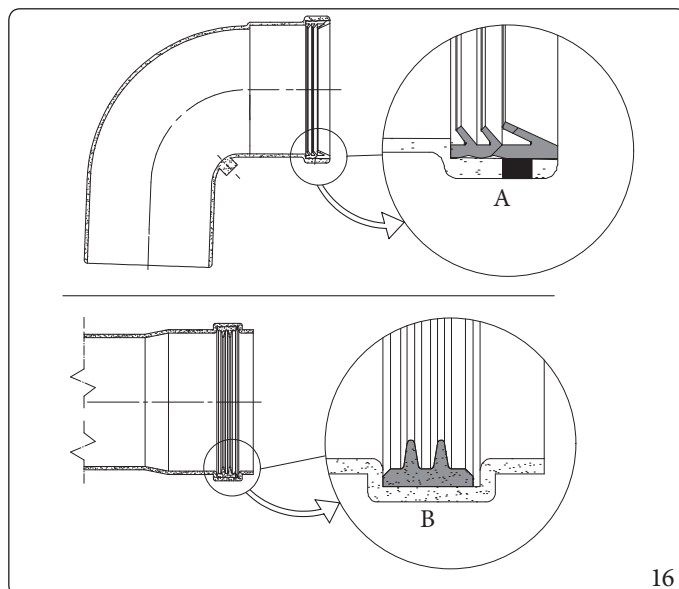


### Розташування прокладок для димоходу екологічно чистої серії «green range».

Зверніть увагу на правильну установку ущільнень (для колін та подовжувачів) (Мал. 16):

- прокладки (А) з виїмкою, використовується на колінах;
- прокладки (В) без виїмки, використовується на подовжувачах.

При необхідності для полегшення з'єднання збризніть деталі мастилом, що входить в комплект поставки.



16

### Стикування шляхом зчеплення подовжувачів труб та концентричних колін.

Щоб встановити подовжувачі шляхом зчеплення з іншими елементами системи відведення, слід виконати такі дії:

- Вставити до упору концентричну трубу або концентричне коліно штировим кінцем (гладким) до гніздового кінця (з ущільнювальним кільцем) попередньо встановленого елемента, у цей спосіб забезпечуються правильні щільність та стикування елементів.



За необхідності скоротити термінал відведення та/або концентричний подовжувач, слід виходити з розрахунку, що внутрішній трубопровід має завжди виступати на 5 мм відносно зовнішнього трубопроводу.



**З міркувань безпеки рекомендується навіть тимчасово не перекривати забірний/втяжний вузол приладу.**

**Слід перевірити, чи різні елементи системи димоходу встановлені в умовах, які перешкоджають зсуву зчеплених елементів, зокрема в трубі димових газів в конфігурації набору сепаратора Ø80. Якщо описане вище положення не може бути гарантовано, необхідно використовувати відповідний комплект утримуючих затискачів.**



Під час монтажу горизонтальних трубопроводів необхідно забезпечити мінімальний нахил трубопроводів 5% у бік приладу та через кожні 3 метри встановити секційний затискач з анкером.



## 1.15 МАКСИМАЛЬНА ДОВЖИНА ДИМОХОДУ



Під максимальною довжиною димоходу ( $L_{max}$ ) розуміється довжина димоходу разом з терміналом.



Щоб розрахувати еквівалентну довжину димоходу ( $L$ ), просто додайте для кожного компонента, який ви збираєтеся використовувати, відповідне значення, вказане в колонці "Еквівалентна довжина труби в М" таблиці в п. 1.16, і перевірте, щоб отримана сума дорівнювала або була меншою за максимальну довжину ( $L_{max}$ ), вказану в параграфі 1.15. ( $L \leq L_{max}$ ).



Щоб отримати додаткову інформацію щодо розрахунків функціональної перевірки будь-якої конфігурації димоходу, зверніться на веб-сайт Immergas для вашої країни та зверніться до вказаної служби підтримки клієнтів.



Якщо  $L$  перевищує  $L_{max}$ , розгляньте можливість використання іншого типу димоходу.

Тип	Встановлення		VICTRIX TERA V2 28 EU
			$L_{max}$ = Максимальна довжина (м)
Ø 60/100mm	C <sub>13</sub> (горизонтальна+крива+термінал)		13
	C <sub>33</sub> (вертикальний+термінал)		14,5
Ø 80/125mm	C <sub>13</sub> (горизонтальна+крива+термінал) C <sub>33</sub> (вертикальний+термінал)		35
	C <sub>(10)3</sub> - C <sub>(15)3</sub>		10
Ø 80/80mm	C <sub>43</sub> - C <sub>53</sub> - C <sub>83</sub> (роздвоєні)		35
	C <sub>(10)3</sub> - C <sub>(12)3</sub>		15
	B <sub>23</sub> - B <sub>23p</sub> - B <sub>33</sub> - B <sub>53</sub> - B <sub>53p</sub>		30
Ø 50мм гнучкий	C <sub>53</sub>	Подвійний 80/80 з входом від власного терміналу і виходом у відкритий або каналний повітропровід Immergas.	20
Ø 60мм негнучке			25
Ø 80мм негнучке			35
Ø 80мм гнучкий			30
Ø 50мм гнучкий	C <sub>93</sub> C <sub>(15)3</sub>	Концентрична 60/100 або 80/125 з каналним вихлопом і всмоктуванням з технічної щілини.	20
Ø 60мм негнучке			25
Ø 80мм негнучке			35
Ø 80мм гнучкий			30

Примітка: Встановлення C10 - C12 дозволено тільки з газом G20.



Тип	Встановлення		VICTRIX TERA V2 32 EU
			L <sub>max</sub> = Максимальна довжина (м)
Ø 60/100mm	C <sub>13</sub> (горизонтальна+крива+термінал)		13
	C <sub>33</sub> (вертикальний+термінал)		14,5
Ø 80/125mm	C <sub>13</sub> (горизонтальна+крива+термінал) C <sub>33</sub> (вертикальний+термінал)		35
	C <sub>(10)3</sub> - C <sub>(15)3</sub>		10
Ø 80/80mm	C <sub>43</sub> - C <sub>53</sub> - C <sub>83</sub> (роздвоєні)		35
	C <sub>(10)3</sub> - C <sub>(12)3</sub>		15
	B <sub>23</sub> - B <sub>23p</sub> - B <sub>33</sub> - B <sub>53</sub> - B <sub>53p</sub>		30
Ø 50мм гнучкий	C <sub>53</sub>	Подвійний 80/80 з входом від власного терміналу і виходом у відкритий або каналний повітропровід Immergas.	15
Ø 60мм негнучке			25
Ø 80мм негнучке			35
Ø 80мм гнучкий			30
Ø 50мм гнучкий	C <sub>93</sub> C <sub>(15)3</sub>	Концентрична 60/100 або 80/125 з каналним вихлопом і всмоктуванням з технічної щілини.	15
Ø 60мм негнучке			25
Ø 80мм негнучке			35
Ø 80мм гнучкий			30

Примітка: Встановлення C10-C12 дозволено тільки з газом G20.

Тип	Встановлення		VICTRIX TERA V2 38 EU
			L <sub>max</sub> = Максимальна довжина (м)
Ø 60/100mm	C <sub>13</sub> (горизонтальна+крива+термінал)		13
	C <sub>33</sub> (вертикальний+термінал)		14,5
Ø 80/125mm	C <sub>13</sub> (горизонтальна+крива+термінал) C <sub>33</sub> (вертикальний+термінал)		35
	C <sub>(10)3</sub> - C <sub>(15)3</sub>		10
Ø 80/80mm	C <sub>43</sub> - C <sub>53</sub> - C <sub>83</sub> (роздвоєні)		35
	C <sub>(10)3</sub> - C <sub>(12)3</sub>		15
	B <sub>23</sub> - B <sub>23p</sub> - B <sub>33</sub> - B <sub>53</sub> - B <sub>53p</sub>		30
Ø 50мм гнучкий	C <sub>53</sub>	Подвійний 80/80 з входом від власного терміналу і виходом у відкритий або каналний повітропровід Immergas.	13
Ø 60мм негнучке			25
Ø 80мм негнучке			35
Ø 80мм гнучкий			30
Ø 50мм гнучкий	C <sub>93</sub> C <sub>(15)3</sub>	Концентрична 60/100 або 80/125 з каналним вихлопом і всмоктуванням з технічної щілини.	13
Ø 60мм негнучке			25
Ø 80мм негнучке			35
Ø 80мм гнучкий			30

Примітка: Встановлення C10-C12 дозволено тільки з газом G20.



Зазначені в таблиці значення - це максимально можлива довжина.

Налаштування максимальних обертів котла в залежності від довжини фактично встановлених повітроводів повинна проводитися по таблиці в Розд. 3.8







Калібрування параметрів системи виводу димових газів повинно бути встановлено технічним фахівцем при проведенні початкових випробувань.



Якщо це не зазначено, одиницею вимірювання є «мм».



## 1.16 ЕКВІВАЛЕНТНІ ДОВЖИНИ КОМПОНЕНТІВ ДИМОХІДНОЇ СИСТЕМИ «ЗЕЛЕНА СЕРІЯ»

Еквівалентні довжини концентричного Ø 60/100			
Ø повітропроводу [mm]	Тип повітропроводу	Зображення	Еквівалентна довжина в [m] концентричної труби Ø 60/100 mm
60/100	Труба Ø 60/100 мм L = 1 m		1,0
	Коліно 90° Ø 60/100 мм		1,3
	Коліно 45° Ø 60/100 мм		1,0
	Горизонтальний термінал Ø 60/100 мм L = 1 m		
	Горизонтальний термінал Ø 60/100 мм L = 1 m орієнтований		дзьоб 60° дзьоб 45°
	Вертикальний термінал Ø 60/100 мм L = 1,25 m		



Значення еквівалентної довжини в метрах концентричної труби для терміналів Ø60/100 не є фактичними, а є зваженими значеннями, які використовуються для розрахунку димоходу.

Еквівалентні довжини концентричного Ø 80/125 мм			
Ø повітропроводу [mm]	Тип повітропроводу	Зображення	Еквівалентна довжина в [m] концентричної труби Ø 80/125 mm
80/125	Труба Ø 80/125 мм L = 1 m		1,0
	Коліно 90° Ø 80/125 мм		1,4
	Коліно 45° Ø 80/125 мм		1,0
	Комплект зменшення від Ø 60/100 до Ø 80/125 мм		0,5
	Горизонтальний термінал Ø 80/125 мм L = 0,75 m		
	Горизонтальний термінал Ø 80/125 мм L = 1 m		
	Вертикальний термінал Ø 80/125 мм L = 1 m		















МОНТАЖНИК




















КОРИСТУВАЧ

ТЕХНІЧНЕ ОБСЛУГОВУВАННЯ

ТЕХНІЧНІ ДАНІ



Еквівалентні довжини подвоєний Ø 80/80 і жорсткий трубопровід Ø 80				
Ø повітро- провід [mm]	Тип повітропроводу	Зображення	Еквівалентна довжина в [m] шлангу Ø 80 мм	
			Випуск	
80/80 е жорсткий 80	Труба Ø 80 мм L = 1 m		Випуск	1,0
			Забір повітря	0,7
	Коліно 90° Ø 80 мм		Випуск	2,1
			Забір повітря	1,6
	Коліно 45° Ø 80 мм		Випуск	1,3
			Забір повітря	1,0
	Горизонтальний термінал Ø 80 мм L = 1 m		Випуск	3,5
			Забір повітря	2,5
	Горизонтальний термінал Ø 80 мм решітчаста частина		Випуск	2,5
			Забір повітря	1,8
	Вертикальний термінал Ø 80 мм L = 1 m		Випуск	3,0
	Вертикальний термінал нержавію- ча сталь Ø 80 мм L = 1 m		Випуск	3,0
	Всмоктувальний комплект Ø 80 мм для конфігурації В		Забір повітря	4,3
	Вертикальний термінал Ø 80 мм L = 1,25 m		Випуск	4,6
	Труба Ø 80/125 мм L = 1 m			1,8
Коліно 90° Ø 80/125 мм			2,5	
Коліно 45° Ø 80/125 мм			1,8	
Комплект зменшення від Ø 60/100 до Ø 80/125 мм			0,9	
Термоформований комплект для встановлення типу В		Забір повітря	4,0	

Еквівалентні довжини для гнучких повітропроводів Ø 50				
Ø повітро- провід [mm]	Тип повітропроводу	Зображення	Еквівалентна довжина в [m] гнучкого шлангу Ø 50 мм	
			Випуск	
50 гнучкий	Гофрований шланг Ø 50 мм L = 1 m		Випуск	1,0
	T-комплект Ø 80 мм + зменшення до Ø 50 мм		Випуск	0,6
	T-комплект вихлопного терміналу Ø 80 мм + зменшення до Ø 50 мм		Випуск	1,0
	Комплект коліно Ø 80 мм + зменшення до Ø 50 мм		Випуск	1,2
	Вертикальний термінал Ø 80 мм + зменшення на Ø 50 мм		Випуск	0,5
	Комплект жіночий/жіночий Ø 50 мм		Випуск	0,4
	Труба Ø 80 mm L = 1 m		Випуск	0,1
			Забір повітря	0,1
	Коліно 90° Ø 80 мм		Випуск	0,3
			Забір повітря	0,2
	Коліно 45° Ø 80 мм		Випуск	0,2
			Забір повітря	0,1
	Горизонтальний термінал Ø 80 мм L = 1 m			
			Забір повітря	0,3
	Горизонтальний термінал Ø 80 мм решітчаста частина			
			Забір повітря	0,2
	Труба Ø 60/100 мм L = 1 m			0,6
	Коліно 90° Ø 60/100 мм			0,8
	Коліно 45° Ø 60/100 мм			0,6
	Труба Ø 80/125 мм L = 1 m			0,2
Коліно 90° Ø 80/125 мм			0,3	
Коліно 45° Ø 80/125 мм			0,2	
Комплект зменшення від Ø 60/100 до Ø 80/125 мм			0,1	
Всмоктувальний комплект Ø 80 мм для конфігурації B		Забір повітря	0,5	















МОНТАЖНИК

КОРИСТУВАЧ

ТЕХНІЧНЕ ОБСЛУГОВУВАННЯ

ТЕХНІЧНІ ДАНІ



Еквівалентні довжини повітропроводу Ø 60 жорсткий				
Ø повітро- провід [mm]	Тип повітропроводу	Зображення	Еквівалентна довжина в [m] жорсткої труби Ø 60 мм	
			Випуск	
60 жорсткий	Труба Ø 60 мм L = 1 m		Випуск	1,0
	Коліно 90° Ø 60 мм		Випуск	1,1
	Коліно 45° Ø 60 мм		Випуск	0,6
	Вертикальний термінал Ø 60 мм L = 1 m		Випуск	3,7
	Перехідник Ø 80 a Ø 60 мм		Випуск	0,8
	Труба Ø 80 mm L = 1 m		Випуск	0,4
			Забір повітря	0,3
	Коліно 90° Ø 80 мм		Випуск	0,8
			Забір повітря	0,6
	Коліно 45° Ø 80 мм		Випуск	0,5
			Забір повітря	0,4
	Горизонтальний термінал Ø 80 мм L = 1 m		Забір повітря	0,9
	Горизонтальний термінал Ø 80 мм решітчаста частина		Забір повітря	0,7
	Труба Ø 60/100 мм L = 1 m		Випуск	2,0
	Коліно 90° Ø 60/100 мм		Випуск	2,5
	Коліно 45° Ø 60/100 мм		Випуск	2,0
Всмоктувальний комплект Ø 80 мм для конфігурації B		Забір повітря	1,6	

Еквівалентні довжини для гнучких повітропроводів Ø 80				
Ø повітро- провід [mm]	Тип повітропроводу	Зображення	Еквівалентна довжина у [m] гнучкого шлангу Ø 80 мм	
			Випуск	
80 гнучкий	Гофрований шланг Ø 80 мм L = 1 m		Випуск	1,0
	Коліно 70° Ø 80 мм		Випуск	1,0
	T-комплект Ø 80 мм		Випуск	1,1
	T-термінал відведення димових газів Ø 80 мм		Випуск	1,6
	Вертикальний термінал Ø 80 мм		Випуск	0,7
	Адаптер Ø 80 мм гнучкий/чоловічий		Випуск	0,2
	Адаптер Ø 80 мм гнучкий/гнучкий		Випуск	0,2
	Адаптер Ø 80 мм гнучкий/гнучкий		Випуск	0,3
	Вертикальний термінал Ø 80mm L = 1,25 m		Випуск	1,7
	Труба Ø 80 мм L = 1 m		Випуск	0,4
			Забір повітря	0,3
	Коліно 90° Ø 80 мм		Випуск	0,8
			Забір повітря	0,6
	Коліно 45° Ø 80 мм		Випуск	0,5
			Забір повітря	0,4
	Горизонтальний термінал Ø 80 мм L = 1 m		Забір повітря	0,9
	Горизонтальний термінал Ø 80 мм решітчаста частина		Забір повітря	0,7
	Труба Ø 80/125 мм L = 1 m			0,7
Коліно 90° Ø 80/125 мм			0,9	
Коліно 45° Ø 80/125 мм			0,7	
Комплект зменшення від Ø 60/100 до Ø 80/125 мм			0,3	
Всмоктувальний комплект Ø80 мм для конфігурації В		Забір повітря	1,6	

МОНТАЖНИК

КОРИСТУВАЧ

ТЕХНІЧНЕ ОБСЛУГОВУВАННЯ

ТЕХНІЧНІ ДАНІ



Еквівалентна довжина $C_{(10)3} - C_{(12)3}$ концентричного шлангу $\varnothing 80/125$ мм				
Ø повітропровод [mm]	Тип повітропроводу	Зображення	Еквівалентна довжина (в [м] труби $C_{(10)3} - C_{(12)3}$ концентричного шлангу $\varnothing 80/125$ мм	
			Випуск	
$C_{(10)3} - C_{(12)3}$ 80/125	Клапет $\varnothing 80$ мм		Випуск	
	Труба $\varnothing 80/125$ мм L = 1 м			1,0
	Коліно $90^\circ \varnothing 80/125$ мм			1,4
	Коліно $45^\circ \varnothing 80/125$ мм			1,0
	Комплект зменшення від $\varnothing 60/100$ до $\varnothing 80/125$ мм			0,5
	Труба $\varnothing 80$ мм L = 1 м		Випуск	0,6
	Коліно $90^\circ \varnothing 80$ мм		Випуск	1,2
	Коліно $45^\circ \varnothing 80$ мм		Випуск	0,7

Еквівалентна довжина $C_{(10)3} - C_{(12)3}$ роздвоєного шлангу $\varnothing 80/80$ мм				
Ø повітропровод [mm]	Тип повітропроводу	Зображення	Еквівалентна довжина (в [м] труби $C_{(10)3} - C_{(12)3}$ роздвоєного шлангу $\varnothing 80/80$ мм	
			Випуск	
$C_{(10)3} - C_{(12)3}$ 80/80	Клапет $\varnothing 80$ мм		Випуск	
	Труба $\varnothing 80$ мм L = 1 м		Випуск	1,0
			Забір повітря	0,7
	Коліно $90^\circ \varnothing 80$ мм		Випуск	2,1
			Забір повітря	1,6
	Коліно $45^\circ \varnothing 80$ мм		Випуск	1,3
			Забір повітря	1,0
	Горизонтальний термінал $\varnothing 80$ мм L = 1 м		Забір повітря	2,5
Горизонтальний термінал $\varnothing 80$ мм решітчаста частина		Забір повітря	1,8	

## 1.17 ЗОВНІШНЯ УСТАНОВКА З ПРИХОВАНОЮ РАМОЮ З ПРЯМИМ ЗАБОРОМ ПОВІТРЯ

### Конфігурація типу В з відкритою камерою та примусовою тягою

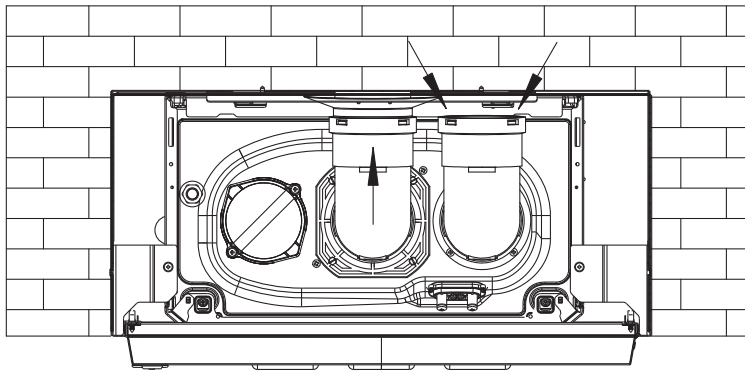
Котел у цій конфігурації класифікується як тип В<sub>23</sub>.

За допомогою комплекту сепаратора можна здійснювати прямий забір повітря (Мал.17) і відведення димових газів в один димохід або безпосередньо назовні.

У цій конфігурації:

- всмоктування повітря відбувається безпосередньо з приміщення, де встановлений котел, який має бути встановлений та працювати тільки у приміщеннях з постійно гарантованою вентиляцією;
- канал відведення продуктів згорання повинен бути виведений до окремого димоходу або безпосередньо в атмосферу назовні.

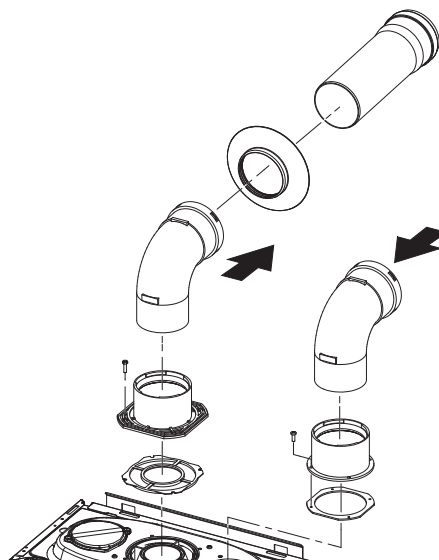
Слід дотримуватися всіх чинних технічних норм.



17

### Встановлення комплекту сепаратора (Мал. 18).

1. Встановіть фланець каналу відведення (4) на центральний отвір приладу, вставивши відповідну прокладку (1), розташувачи її круглими виступами вниз у місці контакту з фланцем приладу, та затягніть гвинтами з плоскою шестигранною голівкою, які присутні в комплекті.
2. Вийміть плоский фланець, що знаходиться в бічному отворі відносно до центрального (відповідно до вимог) і замініть його фланцем всмоктування, вставивши його власну прокладку та затягнувши самонарізними гвинтами з насадкою, що входять у комплект.
3. Вставте коліна гладкою стороною у впускний бік фланців (коліно всмоктування має бути спрямоване до задньої частини приладу).
4. Вставте трубку відведення штировим (гладким) кінцем у гніздовий кінець до упору, переконавшись, що відповідна кільцева прокладка вже вставлена всередину, і підключіть до необхідних димоходів відповідно до потреб.



18



У разі встановлення  $C_{(10)3}/C_{(12)3}$  необхідно встановити зворотний клапан димових газів, а у вбудовану раму можна встановити ТІЛЬКИ вертикальне відведення.

## 1.18 ВСТАНОВЛЕННЯ ГОРИЗОНТАЛЬНОГО КОНЦЕНТРИЧНОГО КОМПЛЕКТУ

### Конфігурація типу С з герметичною камерою і примусовою тягою

Розташування терміналу (відповідно до отворів, дверей, сусідніх будівель, проходів і т. п.) повинно завжди відповідати нормам чинного законодавства.

Цей термінал дозволяє здійснювати забір повітря та відведення димових газів безпосередньо за межі житла.

Горизонтальний комплект може бути встановлений з відводом назад, вправо або вліво.

Для встановлення з відводом вперед необхідно скористатися патрубком та концентричним стиковим коліном, при цьому забезпечити необхідний простір для проведення всіх видів контролю, передбачених законодавством, перед введенням в роботу.

### Зовнішня сітка

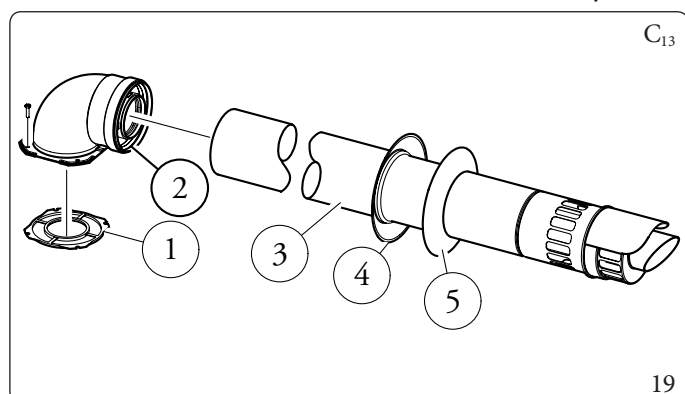
Перевірте, щоб зовнішня силіконова кільцева прокладка була встановлена щільно, як належить, на зовнішній стіні.



Для правильної роботи системи необхідно, щоб ґратчастий термінал був встановлений належним чином: перевірте, щоб під час встановлення було дотримано позначки «верх», зазначеної на терміналі.

### Монтажний комплект горизонтального всмоктування - відведення димових газів Ø 60/100 (Мал. 19)

1. Встановіть згин з фланцем (2) на центральному отворі приладу, помістивши прокладку (1), розташувачи її круглими виступами донизу в контакт з фланцем приладу та затягніть гвинтами, які є в комплекті.
2. Вставте трубу концентричного терміналу Ø60/100 (3) штировим кінцем (гладким) в гніздовий кінець коліна (2) до упору; переконайтеся, що відповідні кільцеві прокладки вже вставлені, як слід, всередині і зовні, таким чином, отримаємо ущільнення і з'єднання складових елементів комплекту.



До складу комплекту входить (Мал. 19):

№1 Прокладка (1)

№1 Концентричне коліно Ø60/100 (2)

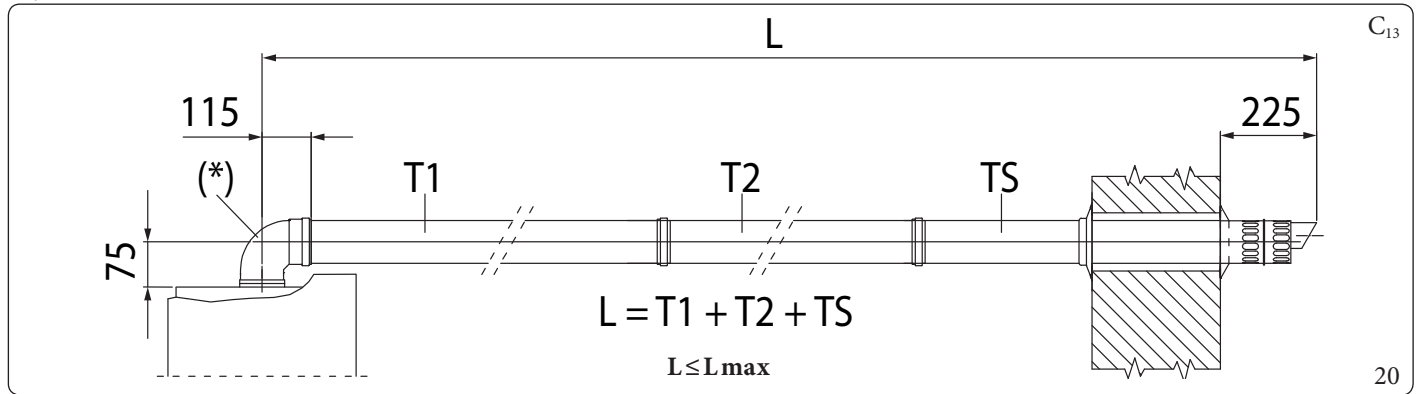
№1 Концентричний термінал всмок. повітря та відв. димових газів Ø60/100 (3)

№1 Внутрішня кільцева прокладка (4)

№1 Зовнішня кільцева прокладка (5)



Подовжувачі для горизонтального комплекту Ø 60/100 (L = Ефективна довжина - L max = Максимальна довжина) (Мал. 20).



Умовні позначення Мал. 20:

- |  |  |
|--|--|
| T1 - Концентрична труба Ø60/100  | T2 - Концентрична труба Ø60/100                        |
| (*) - Коліно 90° фланцеве концентричне Ø60/100 (не враховувати при розрахунку еквівалентної довжини) | TS - Концентричний витяжний/випускний термінал Ø60/100 |
|  | L - Еквівалентна довжина                               |
|  | Lmax - Максимальна довжина                             |

**i** Максимальна довжина (L max) різних димоходів, які можуть бути встановлені, наведена у зведеній таблиці в пункті 1.15.

**Приклади встановлення**



Умовні позначення Мал. 21:

- |  |  |
|--|--|
| T1 - Концентрична труба Ø60/100  | C3 - Коліно 45° концентричне Ø60/100                   |
| (*) - Коліно 90° фланцеве концентричне Ø60/100 (не враховувати при розрахунку еквівалентної довжини) | C4 - Коліно 90° концентричне Ø60/100                   |
| T2 - Концентрична труба Ø60/100  | TS - Концентричний витяжний/випускний термінал Ø60/100 |
| C2 - Коліно 45° концентричне Ø60/100   | L - Еквівалентна довжина                               |
|  | Lmax - Максимальна довжина                             |

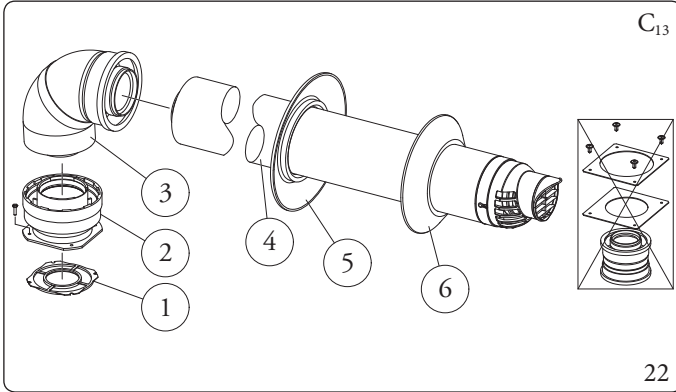
**i** Щоб розрахувати еквівалентну довжину димоходу (L), просто додайте для кожного компонента, який ви збираєтеся використовувати, відповідне значення, вказане в колонці "Еквівалентна довжина труби в М" таблиці в п. 1.16, і перевірте, щоб отримана сума дорівнювала або була меншою за максимальну довжину (L max), вказану в параграфі 1.15. (L ≤ Lmax).



**Монтажний комплект горизонтального всмоктування - відведення димових газів Ø 80/125 (Мал. 22)**

Для монтажу комплекту Ø 80/125 необхідно використовувати комплект фланцевих адаптерів (поз. 2, Мал. 22).

1. Встановіть фланцевий перехідник (2) на центральний отвір приладу, вставивши прокладку (1), розташувавши її круглими виступами донизу в контакт з фланцем приладу, і затягніть гвинтами, що входять у комплект.
2. Вставте коліно (3) штировим кінцем (гладким) до упору на адаптер (2).
3. Вставте трубу концентричного терміналу Ø80/125 (4) штировим кінцем (гладким) в гніздовий кінець адаптера (3) (з ущільнювальним кільцем) до упору, переконавшись, що відповідні кільцеві прокладки вже вставлені як слід всередині (4) і зовні (6), таким чином забезпечується ущільнення і з'єднання складових елементів комплекту.



До комплекту фланцевого адаптера входить (Мал. 22):

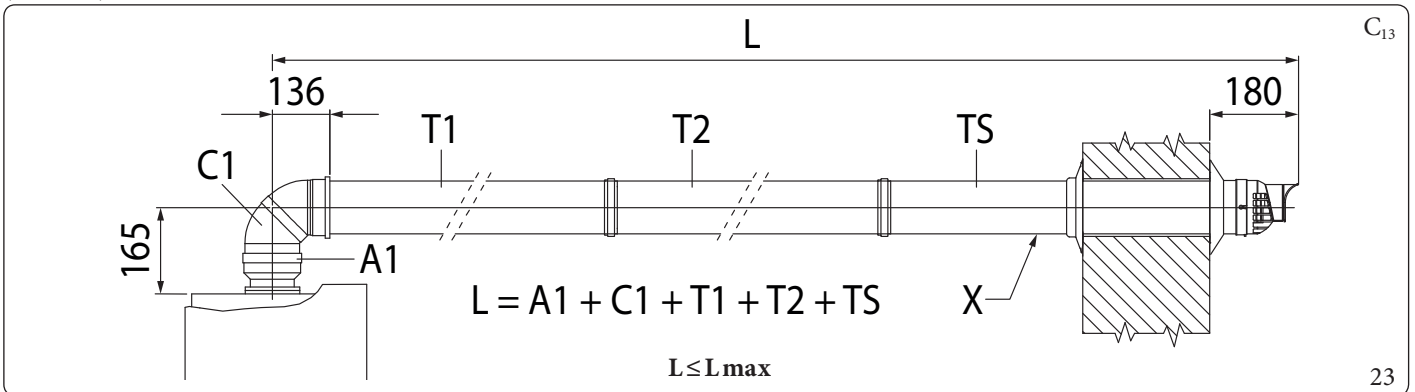
- №1 Прокладка (1)
- №1 Фланцевий адаптер Ø 80/125 (2)

До комплекту Ø 80/125 входить (Мал. 22):

- №1 Концентричне коліно Ø 80/125 на 87° (3)
- №1 Концентричний термінал всмок. повітря/відв. димових газів Ø 80/125 (4)
- №1 Внутрішня кільцева прокладка (5)
- №1 Зовнішня кільцева прокладка (6)

Інші компоненти комплекту не використовуються.

**Подовжувачі для горизонтального комплекту Ø 80/125 (L = Еквівалентна довжина - L max = Максимальна довжина) (Мал. 23).**



Умовні позначення Мал. 23:

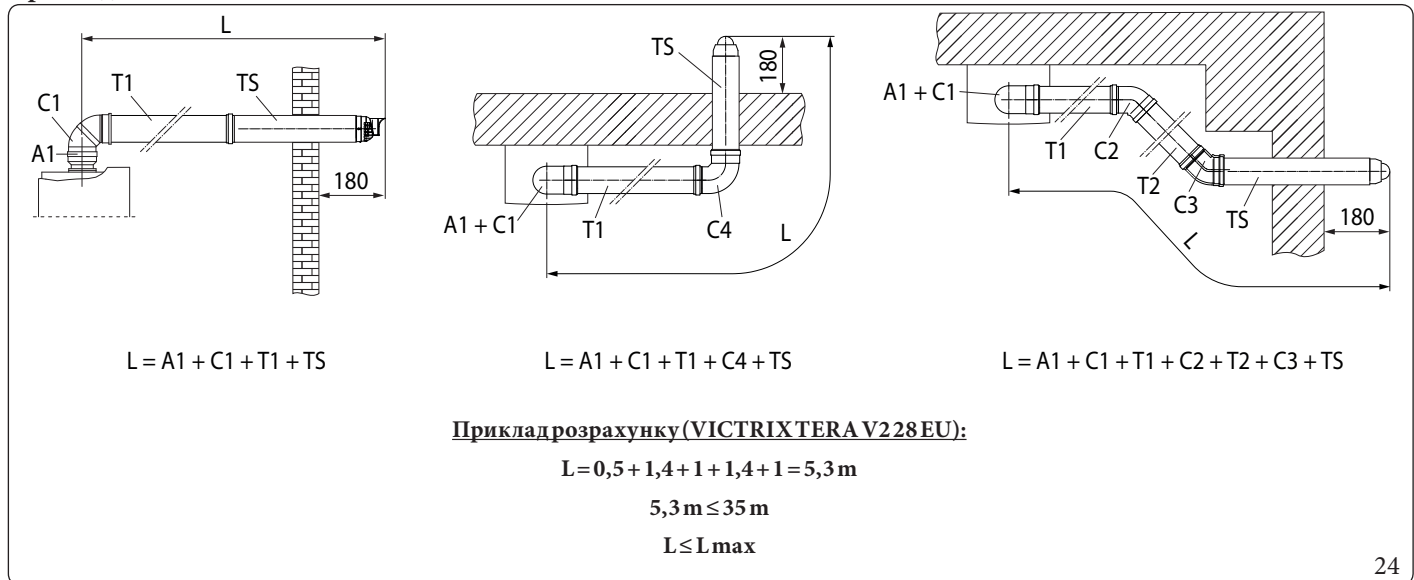
- A1 - Фланцевий адаптер Ø80/125
- C1 - Коліно 90° концентричне Ø80/125
- T1 - Концентрична труба Ø80/125
- T2 - Концентрична труба Ø80/125

- TS - Концентричний впускний/витяжний термінал Ø80/125
- X - Мінімальний нахил 5 %
- L - Еквівалентна довжина
- L max - Максимальна довжина



Максимальна довжина (L max) різних димоходів, які можуть бути встановлені, наведена у зведеній таблиці в пункті 1.15.

## Приклади встановлення



Умовні позначення Мал. 24:

- A1 - Фланцевий адаптер Ø80/125
- C1 - Коліно 90° концентричне Ø80/125
- T1 - Концентрична труба Ø80/125
- T2 - Концентрична труба Ø80/125
- C2 - Коліно 45° концентричне Ø80/125

- C3 - Коліно 45° концентричне Ø80/125
- C4 - Коліно 90° концентричне Ø80/125
- TS - Концентричний впускний/витяжний термінал Ø80/125
- L - Еквівалентна довжина
- L<sub>max</sub> - Максимальна довжина



Щоб розрахувати еквівалентну довжину димоходу (L), просто додайте для кожного компонента, який ви збираєтеся використовувати, відповідне значення, вказане в колонці "Еквівалентна довжина труби в М" таблиці в п. 1.16, і перевірте, щоб отримана сума дорівнювала або була меншою за максимальну довжину (L<sub>max</sub>), вказану в параграфі 1.15. (L ≤ L<sub>max</sub>).



## 1.19 ВСТАНОВЛЕННЯ ВЕРТИКАЛЬНОГО КОНЦЕНТРИЧНОГО КОМПЛЕКТУ

### Конфігурація типу С з герметичною камерою і примусовою тягою

Комплект вертикальних концентричних труб забору повітря та відведення диму.

Цей термінал забезпечує забір повітря та відведення димових газів безпосередньо за межі житла у вертикальному напрямку.



Вертикальний комплект з алюмінієвої плитки може бути встановлений на терасах і дахах з максимальним градієнтом 45% (прибл. 25°), при цьому має бути дотримана відстань між кінцевою кришкою та напівоболонкою (374 мм для Ø 60/100 та 260 мм для Ø 80/125).

### Монтажний комплект вертикального всмоктування з алюмінієвою плиткою Ø 60/100 (Мал. 25)

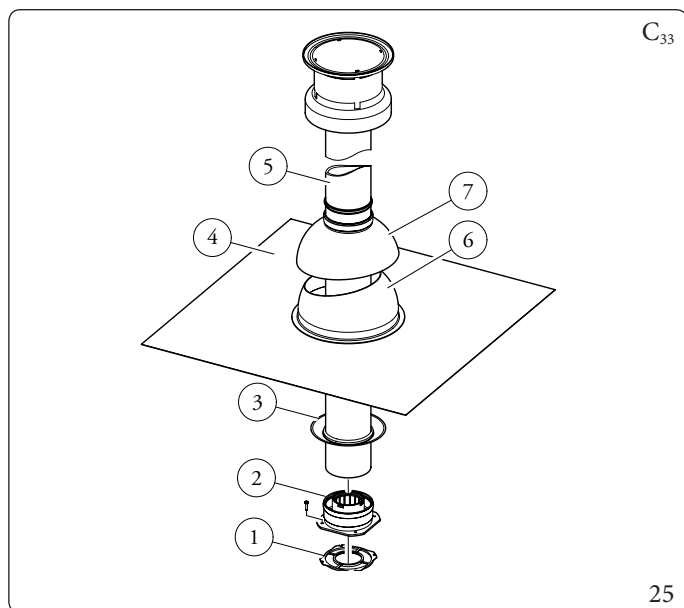
1. Встановіть концентричний фланець (2) на отвір відводу димових газів агрегату, вставивши прокладку (1), і розташуйте її круглими виступами донизу в контакт з фланцем агрегату.
2. Затягніть гвинтами, що надаються в комплекті.

Укладка фіктивної плитки з алюмінію:

3. Замініть черепицю алюмінієвим листом (4), надавши йому форму, щоб забезпечити стікання дощової води.
4. Зафіксуйте на алюмінієвій дахівці нерухома оболонку (6).
5. Вставте трубу забору повітря/відведення диму (5).
6. Вставте концентричний термінал Ø 60/100 штировим кінцем (5) (гладким) в гніздовий кінець фланцю (2) до упору, переконавшись, що кільцева прокладка вже встановлена (3). Таким чином отримуємо ущільнення і з'єднання елементів, які входять в комплект.



Якщо котел встановлено у місці, де температура може значно зменшуватися, можна застосувати спеціальний комплект проти замерзання, який є альтернативою стандартному та може встановлюватися замість нього.



До складу комплекту входить (Мал.25):

- №1 Прокладка (1)
- №1 Фланець гніздовий концентричний (2)
- №1 Кільцева прокладка (3)
- №1 Алюмінієва плитка (4)
- №1 Концентрична впускна/випускна труба Ø 60/100 (5)
- №1 Нерухома оболонка (6)
- №1 Знімна оболонка (7)

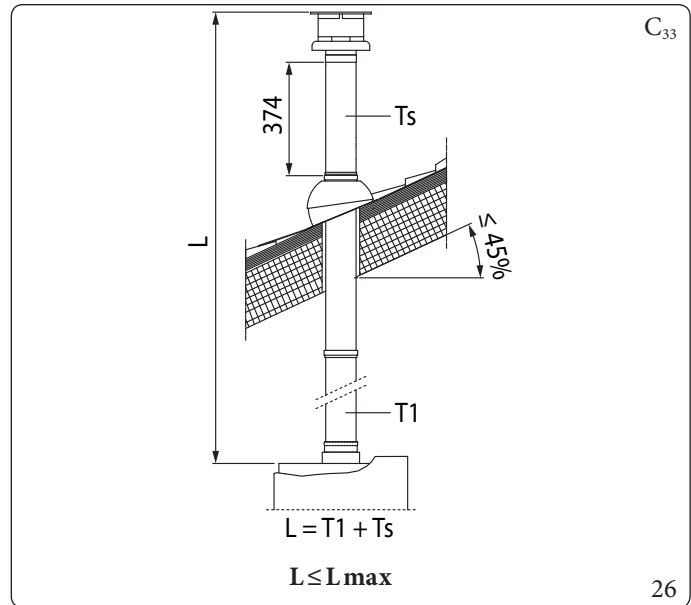
Подовжувачі для вертикального комплексу Ø 60/100 (L = Еквівалентна довжина; L max = Максимальна довжина) (Мал. 26).



Максимальна довжина (L max) різних димоходів, які можуть бути встановлені, наведена у зведеній таблиці в пункті 1.15.

Умовні позначення Мал. 26:

- T1 - Концентрична труба Ø60/100
- TS - Концентричний витяжний/випускний термінал Ø60/100
- L - Еквівалентна довжина
- L max - Максимальна довжина



МОНТАЖНИК

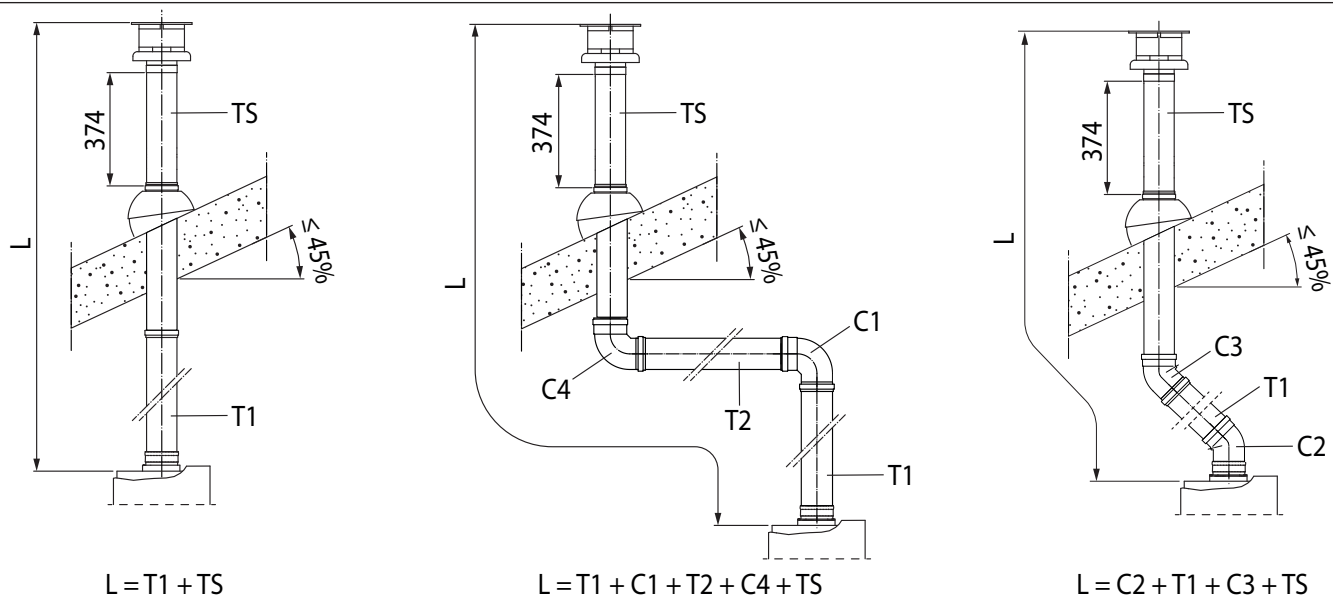
КОРИСТУВАЧ

ТЕХНІЧНЕ ОБСЛУГОВУВАННЯ

ТЕХНІЧНІ ДАНІ



## Приклади встановлення



## Приклад розрахунку (VICTRIX TERA V228 EU):

$$L = 1 + 1,3 + 1 + 1,3 + 1,25 = 5,85 \text{ m}$$

$$5,85 \text{ m} \leq 14,5 \text{ m}$$

$$L \leq L_{\text{max}}$$

Умовні позначення Мал. 27:

- T1 - Концентрична труба Ø60/100
- C1 - Коліно 90° концентричне Ø60/100
- T2 - Концентрична труба Ø60/100
- C2 - Коліно 45° концентричне Ø60/100

- C3 - Коліно 45° концентричне Ø60/100
- C4 - Коліно 90° концентричне Ø60/100
- TS - Концентричний витяжний/випускний термінал Ø60/100
- L - Еквівалентна довжина
- L<sub>max</sub> - Максимальна довжина



Щоб розрахувати еквівалентну довжину димоходу (L), просто додайте для кожного компонента, який ви збираєтеся використовувати, відповідне значення, вказане в колонці "Еквівалентна довжина труби в М" таблиці в п. 1.16, і перевірте, щоб отримана сума дорівнювала або була меншою за максимальну довжину (L<sub>max</sub>), вказану в параграфі 1.15. ( $L \leq L_{\text{max}}$ ).

## Монтажний комплект вертикального всмоктування з алюмінієвою плиткою Ø 80/125 (Мал. 28)

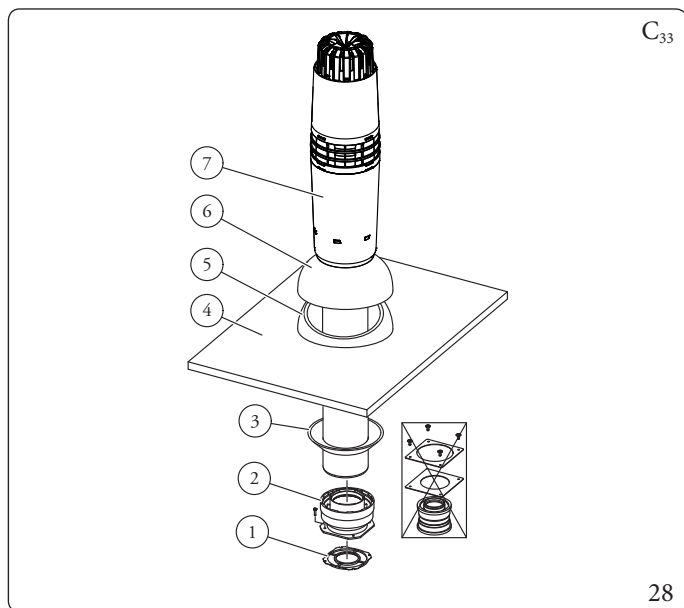


Для монтажу комплекту Ø 80/125 необхідно використовувати комплект фланцевих адаптерів (поз. 2, Мал. 28).

1. Встановіть концентричний фланець (2) на отвір відводу димових газів агрегату, вставивши прокладку (1), і розташуйте її круглими виступами донизу в контакт з фланцем агрегату.

Укладка фіктивної плитки з алюмінію:

2. Затягніть гвинтами, що надаються в комплекті.
3. Замініть черепицю алюмінієвим листом (4), надавши йому форму, щоб забезпечити стікання дощової води.
4. Зафіксуйте на алюмінієвій дахівці нерухому оболонку (5).
5. Вставте трубу заборуповітря/відведення диму (7).
6. Вставте концентричний термінал Ø80/125 штировим кінцем (гладкий) в гніздовий кінець адаптера (1) (з ущільнювальним кільцем) до упору, попередньо переконавшись, що відповідна кільцева прокладка вже вставлена (3). Таким чином забезпечується ущільнення і з'єднання елементів комплекту.



До комплекту фланцевого адаптера входить (Мал. 28):

- №1 Прокладка (1)
- №1 Фланцевий адаптер Ø 80/125 (2)

До складу комплекту Ø 80/125 входить (Мал. 28):

- №1 Кільцева прокладка (3)
- №1 Алюмінієва плитка (4)
- №1 Нерухома оболонка (5)
- №1 Знімна оболонка (6)
- №1 Концентрична труба всмоктування/відведення Ø 80/125 (7)

Інші компоненти комплекту не використовуються.

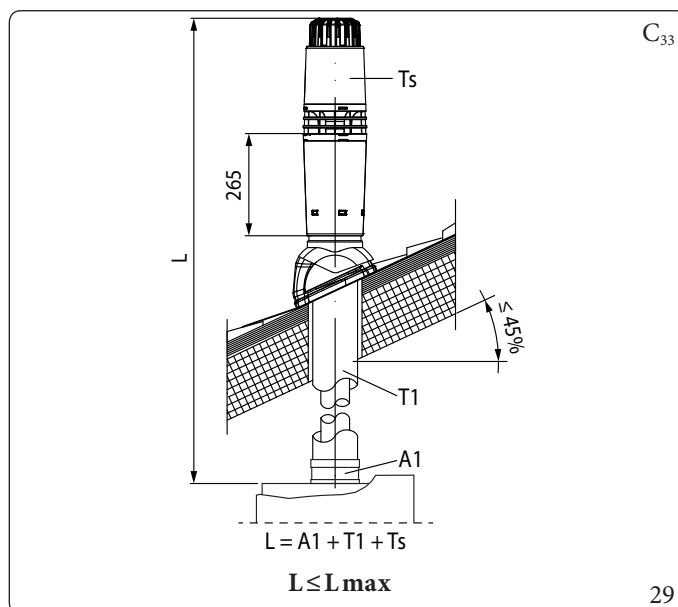
**Подовжувачі для вертикально комплекту Ø 80/125 (L = Еквівалентна довжина - L max = Максимальна довжина) (Мал. 29).**



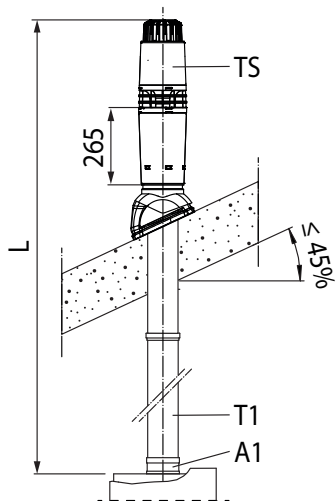
Максимальна довжина (L max) різних димоходів, які можуть бути встановлені, наведена у зведеній таблиці в пункті 1.15.

Умовні позначення Мал. 29:

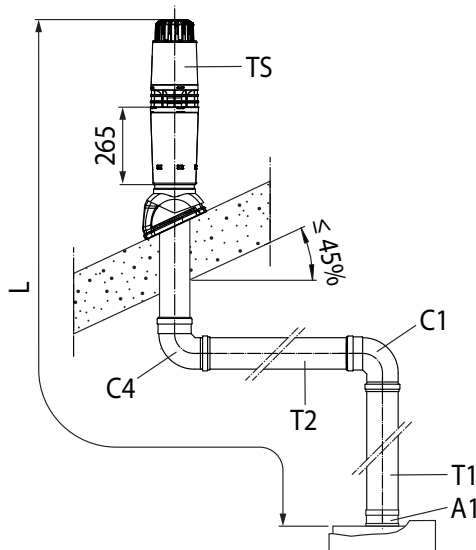
- A1 - Фланцевий адаптер Ø80/125
- T1 - Концентрична труба Ø80/125
- TS - Концентричний впускний/витяжний термінал Ø80/125
- L - Еквівалентна довжина
- L max - Максимальна довжина



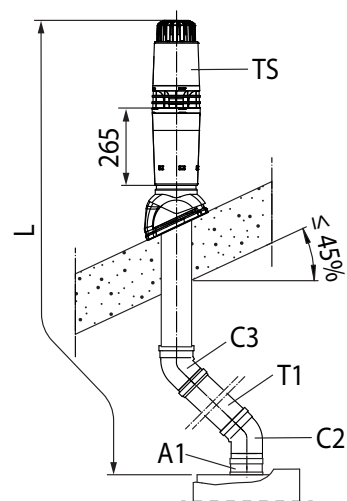
## Приклади встановлення



$$L = A1 + T1 + TS$$



$$L = A1 + T1 + C1 + T2 + C4 + TS$$



$$L = A1 + C2 + T1 + C3 + TS$$

**Приклад розрахунку (VICTRIX TERA V2 28 EU):**

$$L = 0,5 + 1 + 1,4 + 1 + 1,4 + 1 = 6,3 \text{ m}$$

$$6,3 \text{ m} \leq 35 \text{ m}$$

$$L \leq L_{\text{max}}$$

Умовні позначення Мал. 30:

- A1 - Фланцевий адаптер Ø80/125
- T1 - Концентрична труба Ø80/125
- C1 - Коліно 90° концентричне Ø80/125
- T2 - Концентрична труба Ø80/125
- C2 - Коліно 45° концентричне Ø80/125

- C3 - Коліно 45° концентричне Ø80/125
- C4 - Коліно 90° концентричне Ø80/125
- TS - Концентричний впускний/витяжний термінал Ø80/125
- L - Еквівалентна довжина
- L<sub>max</sub> - Максимальна довжина



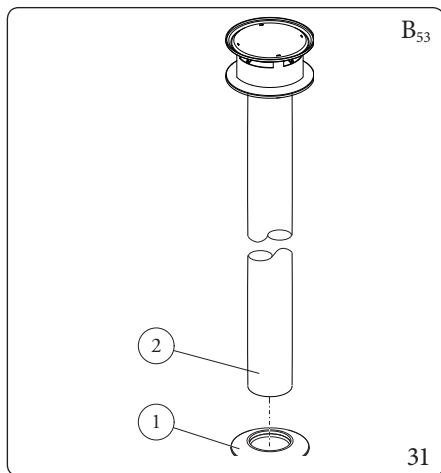
Щоб розрахувати еквівалентну довжину димоходу (L), просто додайте для кожного компонента, який ви збираєтеся використовувати, відповідне значення, вказане в колонці "Еквівалентна довжина труби в М" таблиці в п. 1.16, і перевірте, щоб отримана сума дорівнювала або була меншою за максимальну довжину (L<sub>max</sub>), вказану в параграфі 1.15. ( $L \leq L_{\text{max}}$ ).

## 1.20 80 УСТАНОВКА ВЕРТИКАЛЬНИХ ТЕРМІНАЛІВ Ø 80

### Конфігурація типу В з відкритою камерою та примусовою тягою

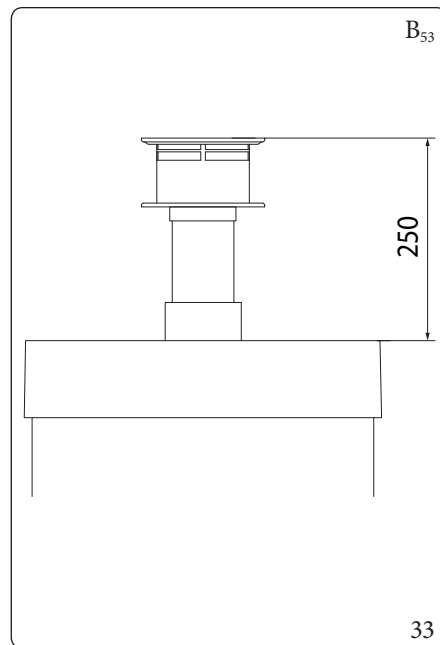
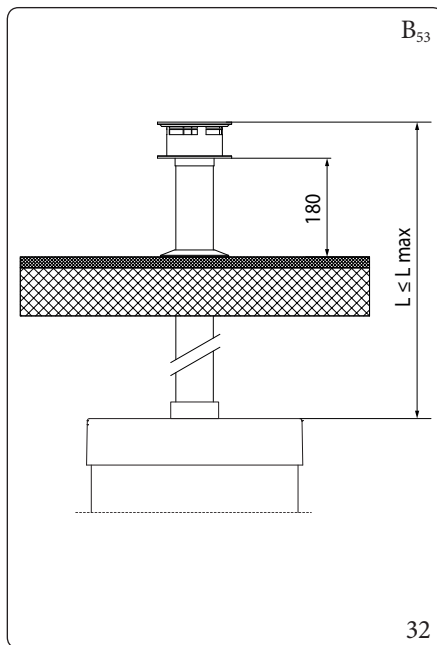
#### Монтаж вертикального комплекту Ø 80 (мал. 31)

1. Встановіть термінал Ø 80 (2) у центральний отвір котла до упору, встановивши попередньо кільцеву прокладку (1). Таким чином забезпечується герметичність і з'єднання складових елементів комплекту.



До складу комплекту входить (Мал. 31):

- №1 Кільцева прокладка (1)
- №1 Термінал відведення Ø 80 (2)



Максимальна довжина ( $L = \text{Довжина} - \text{Д макс} = \text{Максимальна довжина}$ ) (Мал. 32).

При використанні вертикального терміналу Ø 80 для прямого виводу продуктів горіння слід вкоротити термінал (див. мал. 33), в цьому випадку також треба вставити кільцеву прокладку (1) ущільнювання до упору на кришку приладу.



Максимальна довжина ( $L_{\text{max}}$ ) різних димоходів, які можуть бути встановлені, наведена у зведеній таблиці в пункті 1.15.

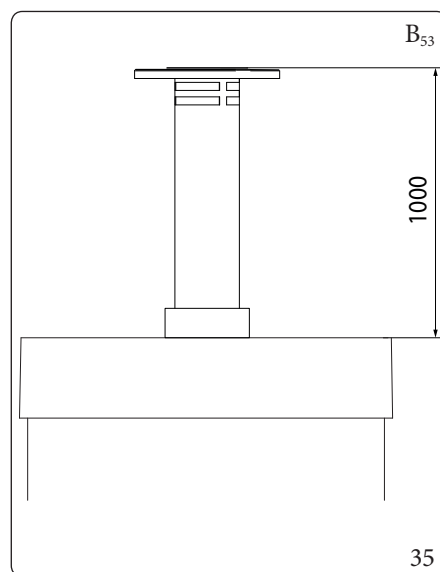
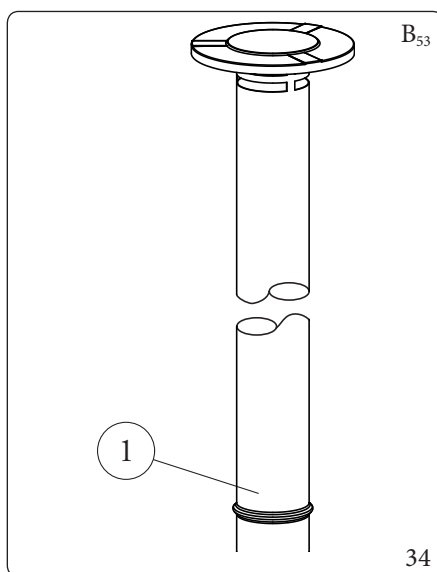
#### Монтаж вертикального комплекту Ø 80 (з нержавіючої сталі) (Мал. 34)

1. Встановіть термінал Ø 80 (1) у центральний отвір котла до упору. Таким чином забезпечується герметичність і ущільнення складових елементів комплекту.

Сталевий термінал Ø 80 дозволяє встановити котел зовні приміщення, виконуючи пряме відведення; термінал не можна вкоротити, після установки його довжина складає 1000 мм (Мал. 35).

До складу комплекту входить (Мал. 34):

- №1 Термінал відведення Ø 80 сталевий (1)



## 1.21 ВСТАНОВЛЕННЯ КОМПЛЕКТУ СЕПАРАТОРА

### Конфігурація типу С з герметичною камерою та примусовою тягою; комплект сепаратора Ø 80/80

Цей комплект забезпечує забір повітря ззовні приміщення і відведення димових газів через в димар, димохід або повітропровод шляхом розділення димових труб та повітрозабірника.

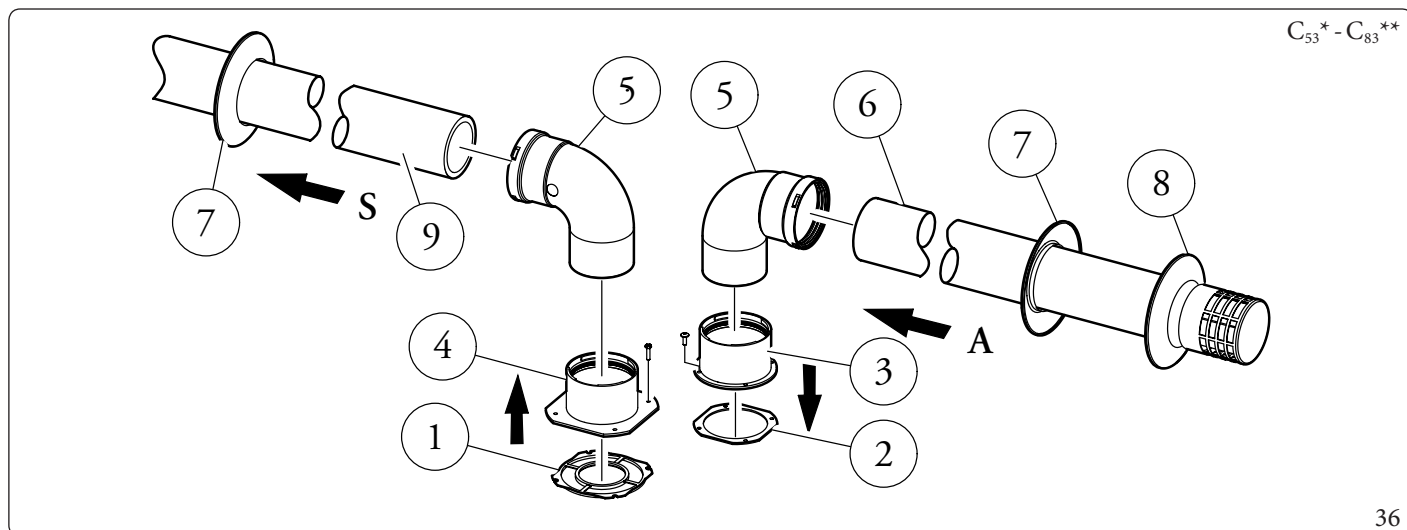
Через канал (S), який обов'язково виготовляється з полімерного матеріалу, призначеного для кислотних конденсатів, виводяться продукти згорання.

Трубопроводом (A), який також виготовляється з полімерного матеріалу, здійснюється забір повітря, необхідного для горіння.

Обидва канали можуть бути орієнтовані в будь-якому напрямку.

#### Монтажний комплект сепаратора Ø 80/80 (Мал. 36):

1. Встановіть фланець (4) на центральний отвір приладу, вставивши прокладку (1), розташувавши його круглими виступами донизу в контакт з фланцем приладу.
2. Затягніть шестигранну головку та гвинти з плоскою точкою, передбачені в комплекті.
3. Замініть плоский фланець, присутній у бічному отворі, відносно центрального (відповідно до вимог) на фланець (3), вставивши прокладку (2).
4. Затягніть саморізами з наконечником, що надаються в комплекті.
5. Вставте вигин (5) штировим кінцем (гладким) в гніздовий кінець фланців (3 та 4).
6. Вставити до упору термінал забору повітря (6) штировим кінцем (гладким) у гніздовий кінець коліна (5), попередньо встановивши відповідні внутрішні та зовнішні кільцеві прокладки
7. Вставте трубу відведення (9) штировим кінцем (гладким) у гніздовий кінець коліна (5) і закрутіть до упору, переконавшись, що відповідна кільцева прокладку вже була вставлена всередину. Таким чином отримуємо ущільнення і з'єднання елементів комплекту.



До складу комплекту входить (Мал. 36):

- №1 Прокладка каналу відведення (1)
- №1 Прокладка ущільнювача фланця (2)
- №1 Гніздовий повітрозабірний фланець (3)
- №1 Гніздовий фланець відведення (4)
- №2 Коліно 90° Ø 80 (5)
- №1 Повітрозабірний термінал Ø 80 (6)
- №2 Внутрішня кільцева прокладка (7)
- №1 Зовнішня кільцева прокладка (8)
- №1 Труба відведення Ø 80 (9)

\* для завершення конфігурації C<sub>53</sub> передбачте також випускний термінал на даху «зеленої серії» (serie verde). Не допускається розташування на протилежних стінах будівлі.

\*\* конфігурація C<sub>8</sub> передбачає підключення до димоходів, що працюють з природною тягою.



Технічні дані щодо конфігурації C<sub>8</sub> наведено в таблиці в Розд. 4.2.

### Габаритні розміри установки (Мал.37)

На малюнку показані мінімальні габаритні розміри набору сепаратора терміналу Ø80/80 у деяких граничних умовах.

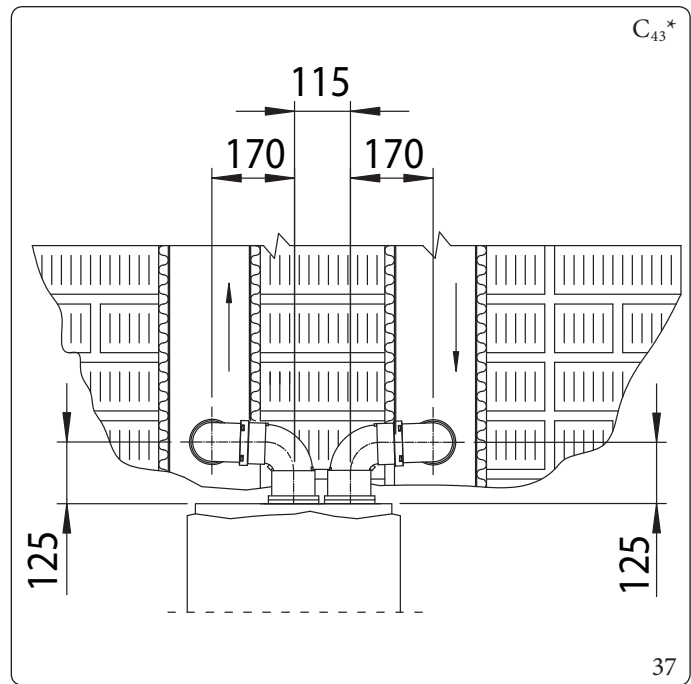
\* Конфігурація C<sub>4</sub> передбачає підключення до димоходів, що працюють з природною тягою.



Для збереження правильної функціональності приладу і, зокрема, його системи відведення конденсату в конфігураціях C<sub>4</sub> - C<sub>8</sub>, **недопускається** відведення конденсату з існуючого дренажного каналу будівлі через котел.



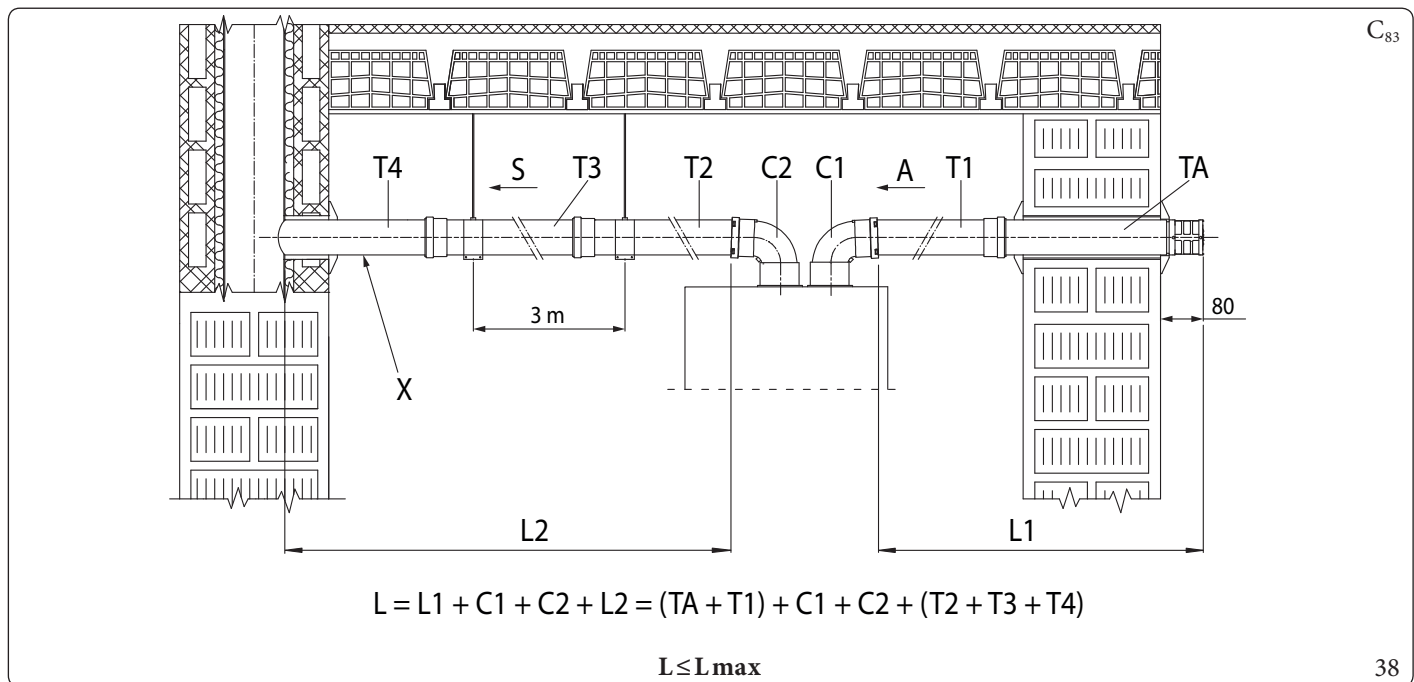
Технічні дані щодо конфігурації C<sub>4</sub> наведено в таблиці в Розд. 4.2.



### Подовжувачі для комплекту сепаратора Ø80/80 (L = еквівалентна довжина; L<sub>max</sub> = максимальна довжина).



Щоб полегшити видалення конденсату, що може утворюватися у витяжному каналі, труби повинні бути нахилені до приладу з мінімальним ухилом 5% (Мал.38).



Умовні позначення (Мал. 38):

- A - Забір повітря
- X - Мінімальний нахил 5%
- S - Випуск
- TA - Термінал всмоктування Ø80
- T1 - Труба Ø80
- T2 - Труба Ø80

- T3 - Труба Ø80
- T4 - Труба Ø80
- C1 - Коліно 90° Ø80
- C2 - Коліно 90° Ø80
- L - Еквівалентна довжина
- L<sub>max</sub> - Максимальна довжина



Максимальна довжина (L<sub>max</sub>) різних димоходів, які можуть бути встановлені, наведена у зведеній таблиці в пункті 1.15.

МОНТАЖНИК

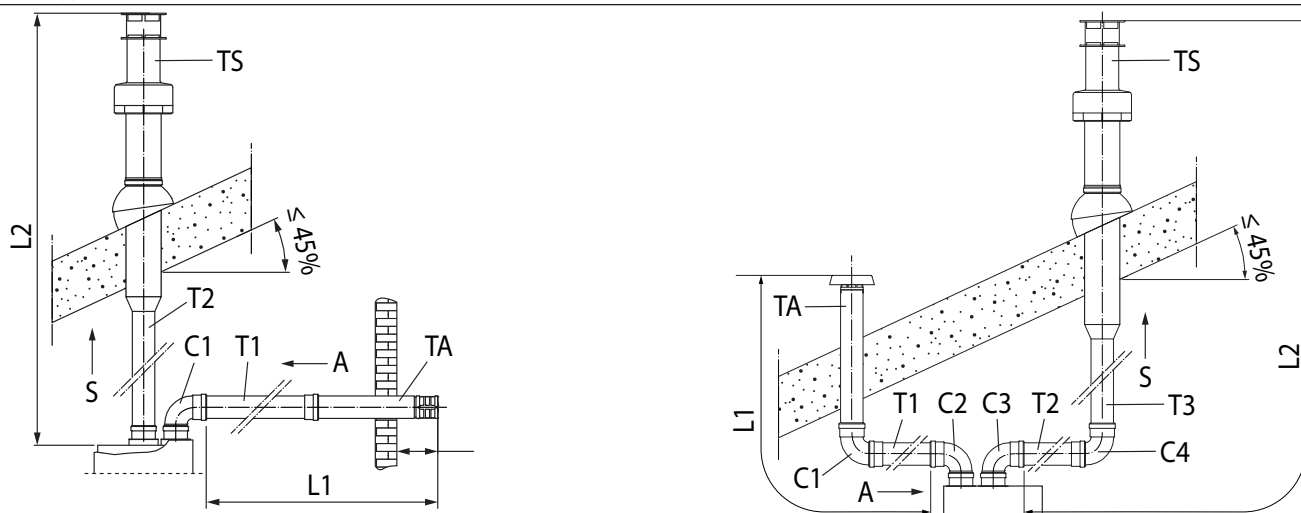
КОРИСТУВАЧ

ТЕХНІЧНЕ ОБСЛУГОВУВАННЯ

ТЕХНІЧНІ ДАНІ

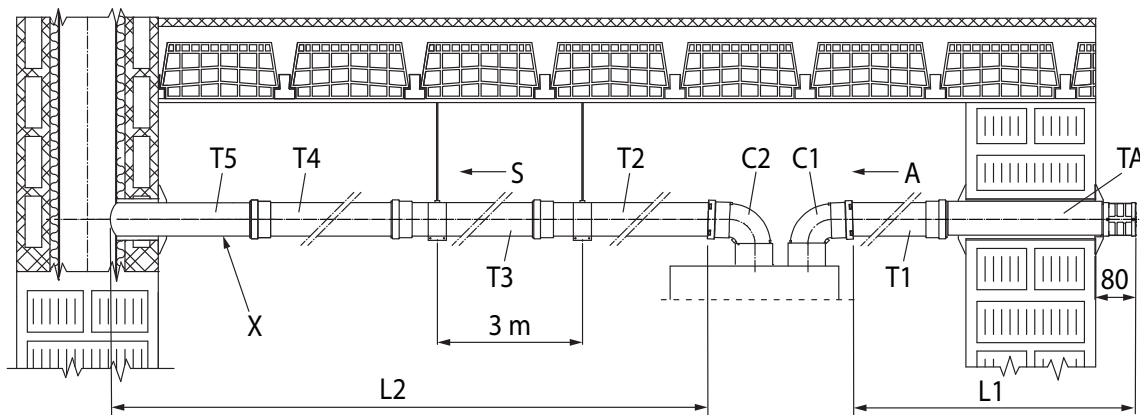


Приклади встановлення



$$L = L1 + C1 + L2 = (TA + T1) + C1 + (T2 + TS)$$

$$L = L1 + C2 + C3 + L2 = (TA + C1 + T1) + C2 + C3 + (T2 + C4 + T3 + TS)$$



$$L = L1 + C1 + C2 + L2 = (TA + T1) + C1 + C2 + (T2 + T3 + T4 + T5)$$

Приклад розрахунку (VICTRIX TERA V228 EU):

$$L = (2,5 + 0,7) + 1,6 + 2,1 + (1 + 1 + 1) = 10,9 \text{ m}$$

$$10,9 \text{ m} \leq 35 \text{ m}$$

$$L \leq L_{\text{max}}$$

Умовні позначення Мал. 39:

- TA - Термінал всмоктування Ø80
- TS - Термінал відведення Ø80
- T1 - Труба Ø80
- T2 - Труба Ø80
- T3 - Труба Ø80
- T4 - Труба Ø80
- T5 - Труба Ø80
- C1 - Коліно 90° Ø80

- C2 - Коліно 90° Ø80
- C3 - Коліно 90° Ø80
- C4 - Коліно 90° Ø80
- X - Мінімальний нахил 5%
- A - Забір повітря
- S - Випуск
- L - Еквівалентна довжина
- L<sub>max</sub> - Максимальна довжина



Щоб розрахувати еквівалентну довжину димоходу (L), просто додайте для кожного компонента, який ви збираєтеся використовувати, відповідне значення, вказане в колонці "Еквівалентна довжина труби в М" таблиці в п. 1.16, і перевірте, щоб отримана сума дорівнювала або була меншою за максимальну довжину (L<sub>max</sub>), вказану в параграфі 1.15. (L ≤ L<sub>max</sub>).



## 1.22 ВСТАНОВЛЕННЯ КОМПЛЕКТУ АДАПТЕРА С<sub>9</sub>

Цей комплект дозволяє встановити агрегат Immergas у конфігурації С<sub>93</sub>, виконуючи всмоктування повітря для згоряння безпосередньо з шахти, де відведення димових газів здійснюється за допомогою системи повітропроводів.

### Склад системи

Для того, щоб система була завершеною та працювала належним чином, до неї слід додати наступні складові, що продаються окремо:

- комплект С<sub>93</sub> " версія Ø 100 або Ø 125;
- комплект трубопроводу: жорсткий Ø 60 та Ø 80 та гнучкий Ø 50 та Ø 80;
- комплект для виведення димових газів Ø 60/100 або Ø 80/125 з конфігурацією, що відповідає типу монтажу та типу самого котла.

### Монтажний комплект адаптера С<sub>9</sub> (Мал. 40)



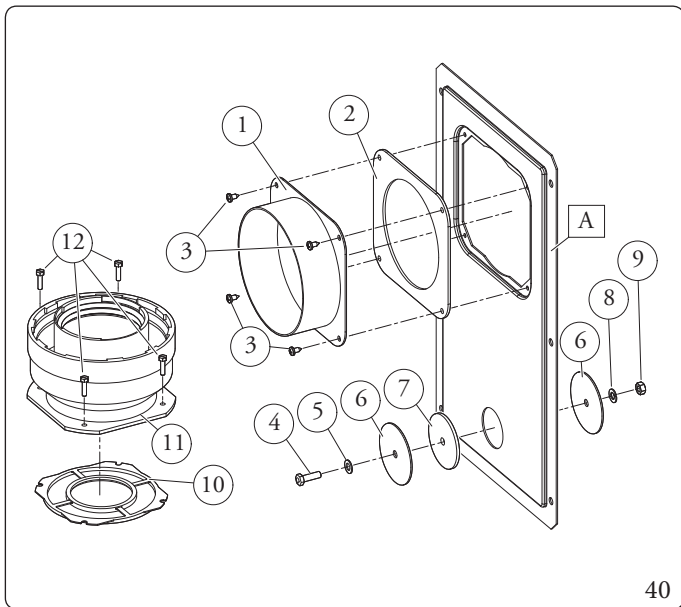
(Тільки для версії Ø125) перед монтажем перевірте, щоб всі прокладки були встановлені належним чином. Для полегшення з'єднання збризніть деталі мастилом, що входить в комплект поставки.



Щоб полегшити видалення конденсату, що може утворюватися у витяжному каналі, труби повинні бути нахилені до приладу з мінімальним ухилом 5% (Мал.38).

1. Встановіть складові комплекту С<sub>9</sub> на дверцята (А) системи трубопроводу (Мал. 40).
2. (Тільки версія Ø 125) встановіть фланцевий перехідник (11), вставивши концентричну прокладку (10) на прилад, закріпивши його гвинтами (12).
3. Здійсніть монтаж системи трубопроводу, як описано у відповідній інструкції.
4. Розрахуйте відстані між витяжним каналом приладу і вигином системи трубопроводів.
5. Підготуйте систему димовідводу агрегату, розрахувавши таким чином, щоб внутрішня труба концентричного комплекту заходила до упору в коліно повітропроводу (Відмітка «Х» (Мал. 42), а зовнішня труба впритул доходила до адаптера (1).
6. Встановіть загальну кришку (А) адаптера (1) та заглушки (6) до стіни.
7. Сполучіть систему димоходу із системою повітропроводу.

Після правильного сполучення всіх складових димові гази будуть виводитися назовні завдяки системі трубопроводу, а повітря для горіння для нормальної роботи котла буде всмоктуватися безпосередньо з шахти (Мал. 42).



40

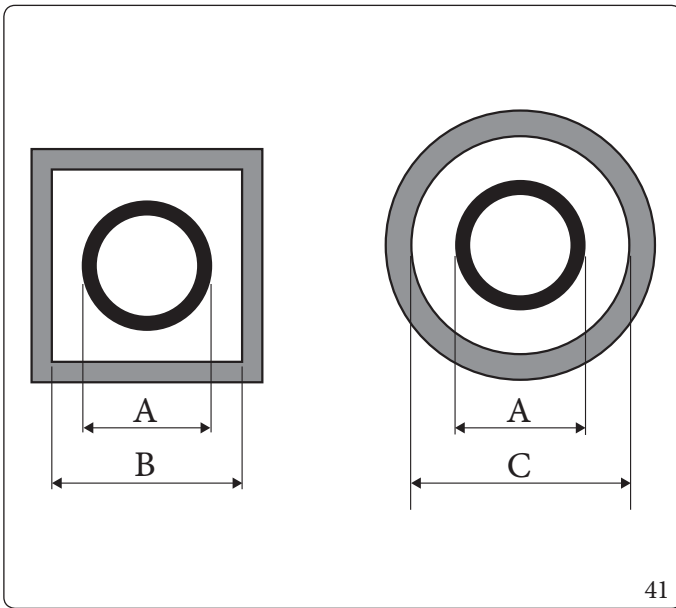
До комплекту адаптера входить (Мал. 40):

- №1 Адаптер дверцят Ø 100 або Ø 125 (1)
- №1 Ущільнення дверцят із неопрену (2)
- №4 Гвинти 4.2x9 AF (3)
- №1 Гвинти ТЕМ6x20 (4)
- №1 Плоска шайба з нейлону М6 (5)
- №2 Кришка з листової сталі для закривання отвору люку (6)
- №1 Ущільнення заглушки з неопрену (7)
- №1 Зубчата шайба М6 (8)
- №1 Гайка М6 (9)
- №1 (комплект Ø 80/125) Концентричне ущільнення Ø 60/100 (10)
- №1 (комплект Ø 80/125) Фланцевий адаптер Ø 80/125 (11)
- №4 (комплект Ø 80/125) Гвинти ТЕМ4x16 з різьбою для викрутки (12)
- №1 (комплект Ø 80/125) Пакет з мастильним матеріалом

Постачається окремо (Мал. 40):

- №1 Комплект дверцят трубопроводу (А)





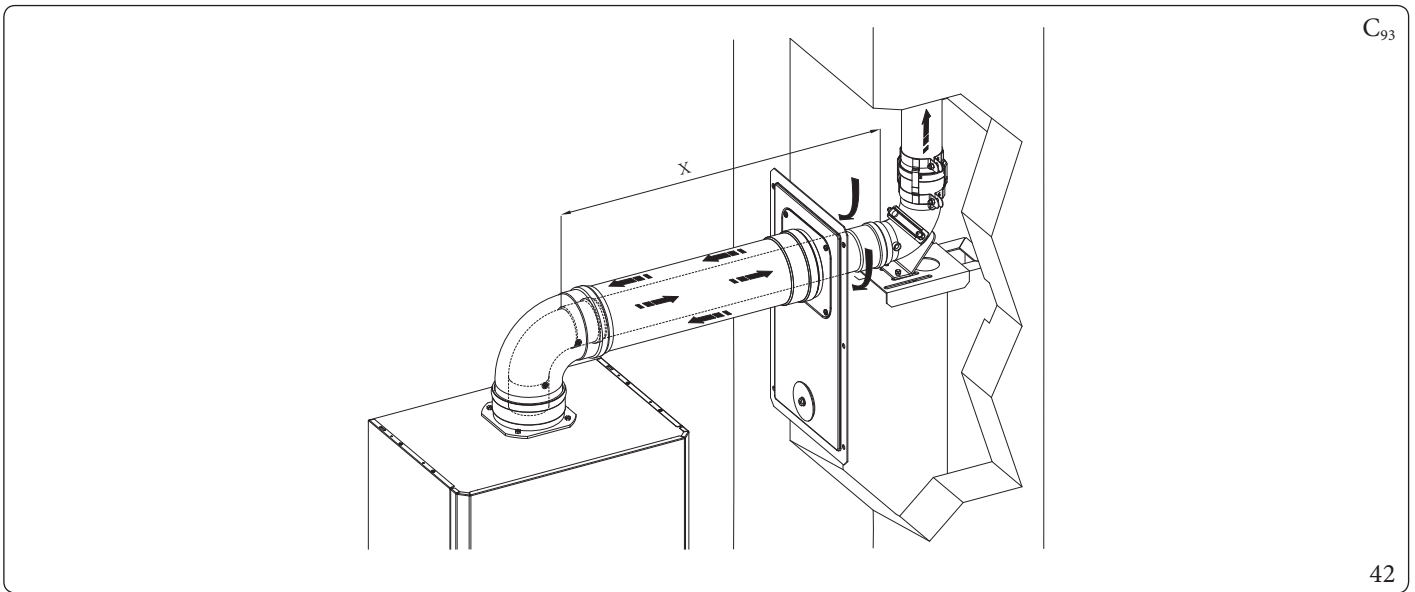
41

Труба	АДАПТЕР (A) mm	ШАХТА (B) mm	ШАХТА (C) mm
Ø 60 Твердий	66	106	126
Ø 50 Гнучкий	66	106	126
Ø 80 Твердий	86	126	146
Ø 80 Гнучкий	103	143	163

**Технічні дані**

Розміри шахти повинні бути такими, щоб гарантувати мінімальну відстань між зовнішньою стінкою димоходу та внутрішньою стіною шахти: 30 мм для круглих шахт та 20 мм для квадратних шахт (Мал. 41).

На вертикальному відрізку димоходу дозволяється мати не більше 2 змін напрямку з максимальним кутом натікання повітряного потоку в 30° по вертикалі.



42



Максимальна довжина ( $L_{max}$ ) різних димоходів, які можуть бути встановлені, наведена у зведеній таблиці в пункті 1.15.



## 1.23 ДИМОВІДВІД ЧЕРЕЗ ДИМОХОДИ АБО ТЕХНІЧНІ КАНАЛИ

Повітропровід – це операція, за допомогою якої шляхом введення одного або декількох спеціальних каналів створюється система для відведення продуктів згоряння газового приладу. Ця система складається з поєднання повітропроводу з газоходом, димоходом або існуючим технічним отвором чи новою конструкцією (також у новобудовах) (Мал. 43).

Для трубопроводів слід використовувати труби, визначені виробником як такі, що придатні для цього призначення, згідно інструкцій із встановлення і користування, вказаних виробником, і інструкцій чинних правил.

### Система трубопроводу Immergas



Системи трубопроводів: Ø60 жорсткого, Ø50 і Ø80 гнучкого і Ø80 жорсткого «Зеленої Серії» ("Serie Verde") можна використовувати лише для побутових цілей та разом із конденсаційними приладами Immergas.

У будь-якому випадку всі операції з прокладки труб повинні здійснюватися з дотриманням технічних вимог чинного законодавства; зокрема, після завершення робіт та перед введенням в експлуатацію повинна бути заповнена декларація про відповідність.

Крім того, повинні бути дотримані всі вказівки та вимоги, зазначені у проєкті та технічній специфікації, у випадках, що передбачені нормативом та чинним технічним законодавством.

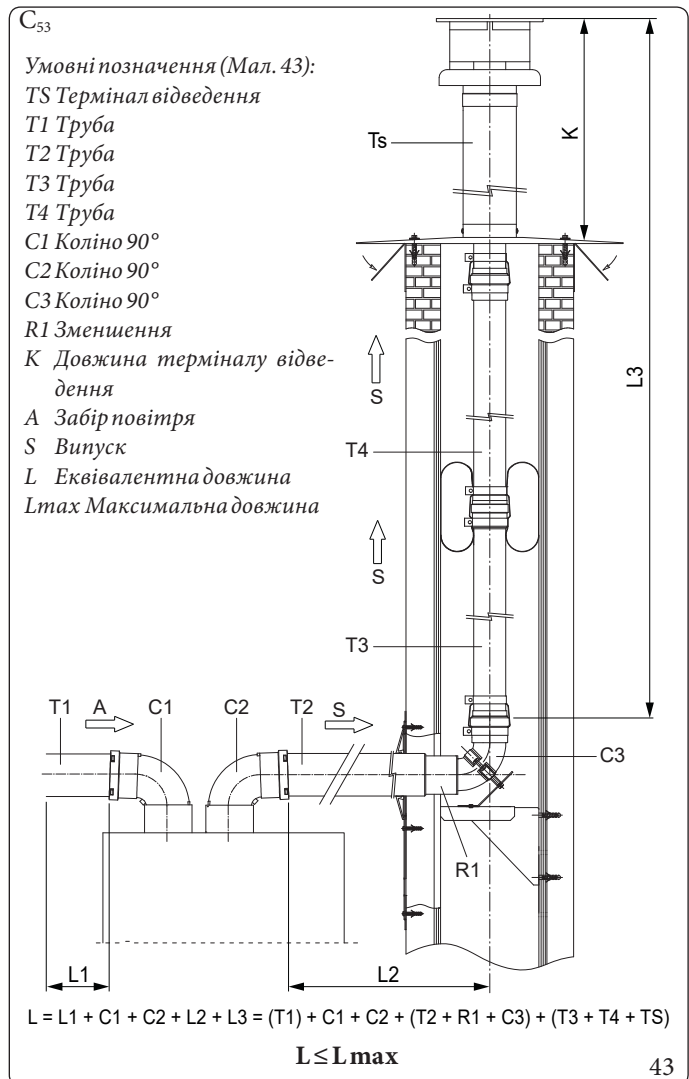
Для гарантії надійності та функціональності системи трубопроводу з часом необхідно:

- використовувати у помірних умовах атмосферного та навколишнього середовища, як зазначено у чинних нормах (зокрема, нормах щодо: відсутності диму, пилу або газу у нормальних теплофізичних та хімічних умовах; утримання температури в рамках стандартного діапазону протягом доби, тощо).
- Монтаж та технічне обслуговування здійснюються відповідно до вказівок, що містяться разом з обраною системою для трубопроводів "green range", відповідно до вимог чинного законодавства.
- Дотримана максимальна довжина, зазначена виробником (Розд. 1.15).

У гнучких і жорстких конфігураціях повітропроводів C<sub>53</sub> максимальна довжина (L<sub>max</sub>) не включає 3 коліна та витяжний термінал, тому їх необхідно враховувати при розрахунку еквівалентної довжини (L).



Максимальна довжина (L<sub>max</sub>) різних димоходів, які можуть бути встановлені, наведена у зведеній таблиці в пункті 1.15.

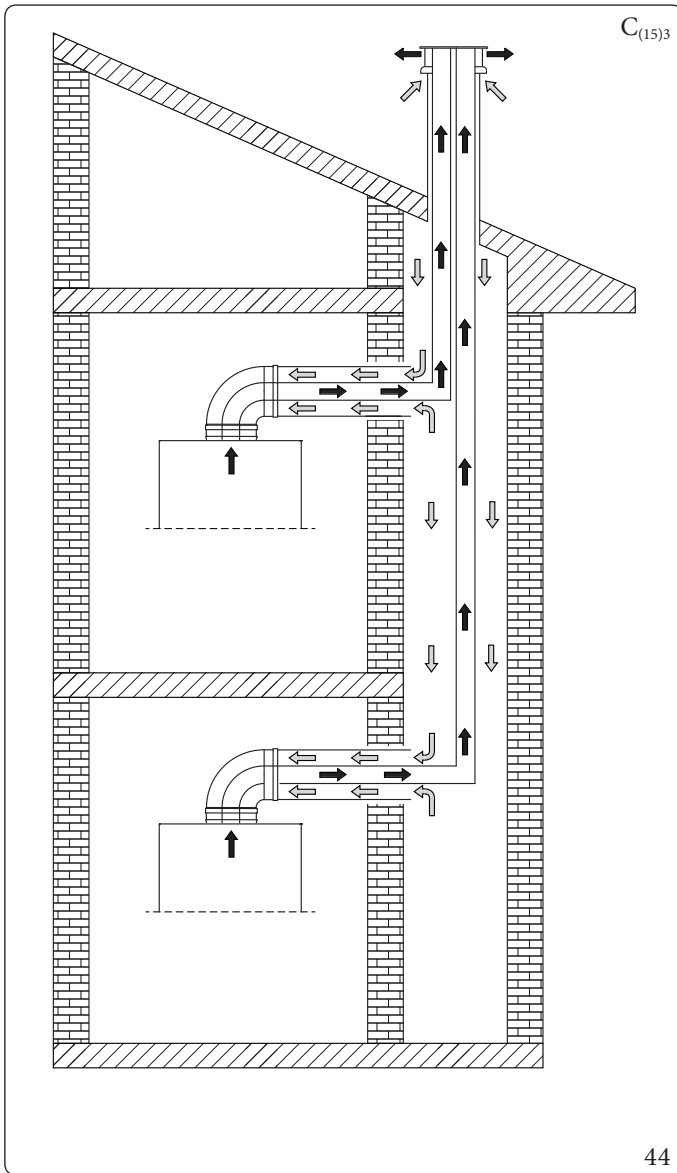


Таблиця довжин терміналу відведення

Тип трубопроводу	Клема	K(m)
Ø50 Гнучкий	Комплект термінал із коліном на 90°	0,27
	Комплект T-подібний термінал	0,16
	Комплект вертикальний термінал Ø80/125	0,48
Ø60 жорсткий	Комплект вертикальний термінал концентричний Ø60	0,49
Ø80 гнучкий	Комплект вертикальний термінал Ø80/125	0,48
Ø80 жорсткий	Комплект вертикальний термінал концентричний Ø80	0,65



## 1.24 КОНФІГУРАЦІЯ КОНЦЕНТРИЧНОГО КОМПЛЕКТУ C<sub>(15)3</sub>



Установка в конфігурації C<sub>(15)3</sub> котла Immergas, дозволяє здійснювати забір повітря для згоряння безпосередньо з каналу, дегази відводяться в спеціальний димохід.

### Інформація для установлень C<sub>(15)3</sub>

Розміри пристрою, придатного для роботи в системі C<sub>(15)3</sub> або C<sub>(15)3X</sub>, розраховані належним чином інженером з опалювальних систем

Також термінал на даху, який є невід'ємною частиною проекту, повинен відповідати законодавчим та нормативним актам, передбаченим для цього компонента. Зокрема, він повинен забезпечити, щоб ступінь рециркуляції димових газів завжди був меншим за 10%.

Загальний впускний канал має бути розрахований таким чином, щоб у поєднанні з впускною частиною з оголовком з ковпаком, не утворювалося розрідження більше 5 Па в точці каналу, де прилад забирає повітря для згоряння з самого каналу, коли пристрій працює на максимальній тепловій потужності, а вся система з кількома трубопроводами працює на максимальній проектній потужності.

Якщо єдиний термінал відповідає таким умовам падіння тиску при максимальній тепловій потужності приладу:

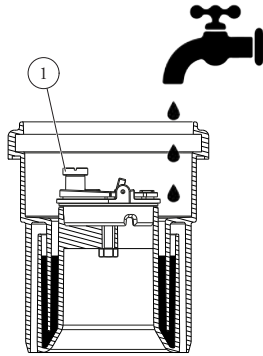
Модель	Pa
Victrix Tera V228 EU	10
Victrix Tera V232 EU	10
Victrix Tera V238 EU	10

відповідно до умов, описаних вище; максимальні значення розширення, яких можна досягнути в шахті, визначені в цьому керівництві з конфігурацією C<sub>93</sub>, із використанням тих самих налаштувань, що і для котла.

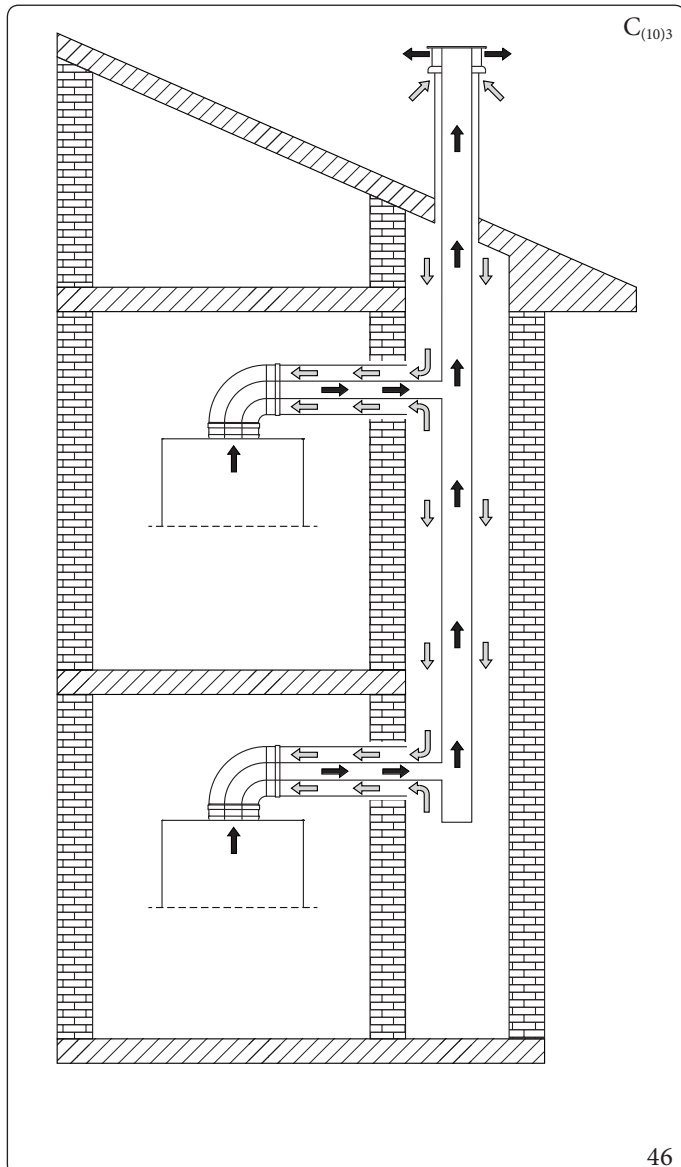
## 1.25 КОНФІГУРАЦІЯ КОНЦЕНТРИЧНОГО КОМПЛЕКТУ $C_{(10)3}$ (Ø 80/125)



В установках  $C_{(10)3}$  необхідно вставити на димовідводі агрегату комплект зворотного клапана для системи виводу димових газів, який поставляється компанією Immergas, що складається з самого клапана з інструкціями, специфікацією та супроводжується відповідної наклейкою з додатковою інформацією з безпеки (Мал. 45).



45



46

Установка в конфігурації  $C_{(10)3}$  агрегату Immergas (дозволено лише з оригінальною схваленою системою відведення димових газів, включаючи спеціальний зворотний клапан), дозволяє виконувати всмоктування повітря для горіння, безпосередньо з шахти, де відбувається відведення димових газів у колективний димохід.



Підключення до шахти для всмоктування димів можливе за допомогою димоходу Ø125 папа або Ø 125 мама.

Підключення до загального димоходу для відведення димів можливе з внутрішнім димоходом Ø 80 з прокладкою (Мал. 48).



**Монтажний концентричний комплект в конфігурації типу C<sub>(10)з</sub> (Мал. 48)**

Щоб полегшити видалення конденсату, що може утворюватися у каналі відведення, слід передбачити нахил труб до котла з мінімальним ухилом 5% (Мал. 47)



До встановлення, за відсутності запірної заслінки в місці приєднання системи димовідведення до колективного димоходу під тиском, необхідно вимкнути всі котли, підключені до одного колективного димоходу під тиском, або переконатися в перехопленні. точці підключення, щоб уникнути розсіювання продуктів згоряння в навколишнє середовище.

1. Розташуйте фланцевий перехідник (14) між концентричною прокладкою (15) на приладі та закріпіть його гвинтами (13) (дивіться Мал. 48).

2.

**Victrix Tera V2 28 EU і Victrix Tera V2 32 EU**

Зберегти стандартну противагу, що входить в базову комплектацію (вис. 3,5 мм) і встановлена на великій стулці клапана і зняти противагу без упаковки (вис. 6,5 мм) в комплекті (Див. 1 Мал. 45).

**Victrix Tera V2 38 EU**

Замініть стандартну противагу, що входить в базову комплектацію (вис. 3,5 мм) і встановлена на великій стулці клапана, на противагу без упаковки (вис. 6,5 мм) в комплекті. Зняти противагу (вис. 3,5 мм).

3. Вставте комплект зворотних клапанів димових газів Ø 80 у фланцевий адаптер, подбавши про те, щоб усунути розпірку Ø 80 товщиною 5 мм (дивіться Мал. 48).



**Обов'язково заповніть водою сифон зворотного клапана димових газів (Мал. 45):**

4. Вставте подовжувач Ø 125 у фланцевий адаптер.

5. Вставте коліно Ø 80/125 на зворотний клапан.

6. Обчисліть відстань між коліном і однолінійним з'єднанням загального димоходу і шахти.

7. Відрегулюйте подовжувач (10), розраховуючи, що внутрішня труба концентричного комплекту повинна входити в загальний димохід до упору. Зовнішня труба повинна підходити до самих дверцят.



Перед монтажем перевірити правильне розташування ущільнювальних прокладок.  
Для полегшення з'єднання збризніть деталі мастилом, що входить в комплект поставки.

8. Встановіть загальну кришку (A) адаптера (1) та заглушки (6) до стіни.

9. Приєднайте систему виводу димових газів до загальної системи димових газів.

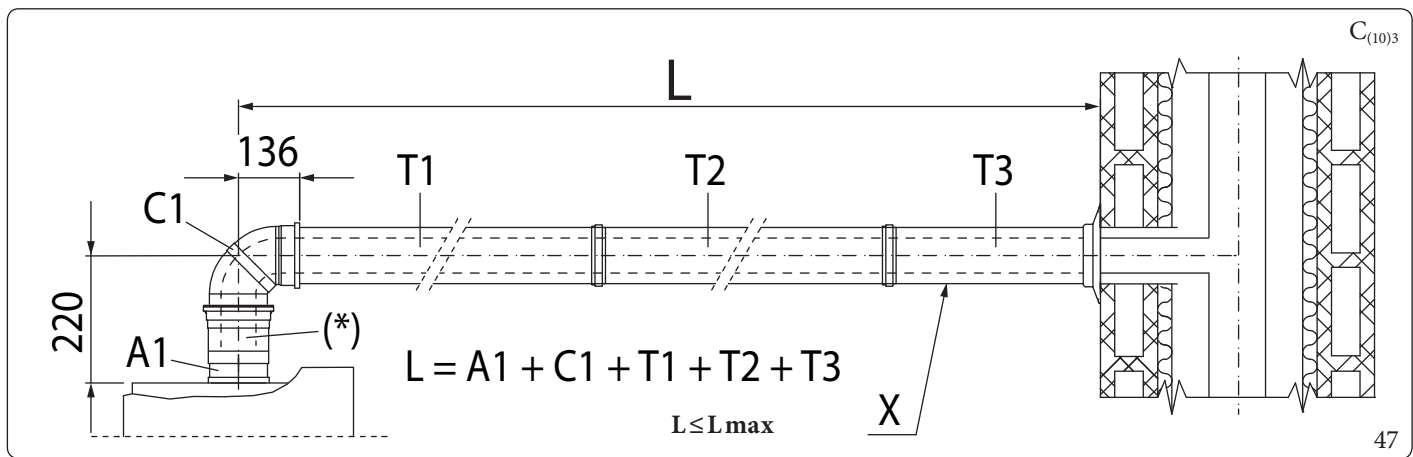
10. Встановіть параметр P8 = 1.

11. Налаштувати номер обертань вентилятора відповідно до таблиці (Пар. 3.8).

12. Виконайте калібрування CO<sub>2</sub> при максимальній і мінімальній потужності (див. Розд. 4.2).

Після того, як всі компоненти будуть правильно зібрані, димові гази будуть відводитися в загальний димохід, а повітря для згоряння для нормальної роботи агрегату буде відбиратися безпосередньо з шахти (Мал. 42).





Умовні позначення (Мал. 47):

X - Мінімальний нахил 5%

A1 - Фланцевий адаптер Ø80/125

(\*) - Зворотний клапан димових газів (не враховувати при розрахунку еквівалентної довжини)

C1 - Коліно 90° Ø80/125

T1 - Труба Ø80/125

T2 - Труба Ø80/125

T3 - Труба Ø80/125

L - Еквівалентна довжина

L<sub>max</sub> - Максимальна довжина



Максимальна довжина (L<sub>max</sub>) різних димоходів, які можуть бути встановлені, наведена у зведеній таблиці в пункті 1.15.

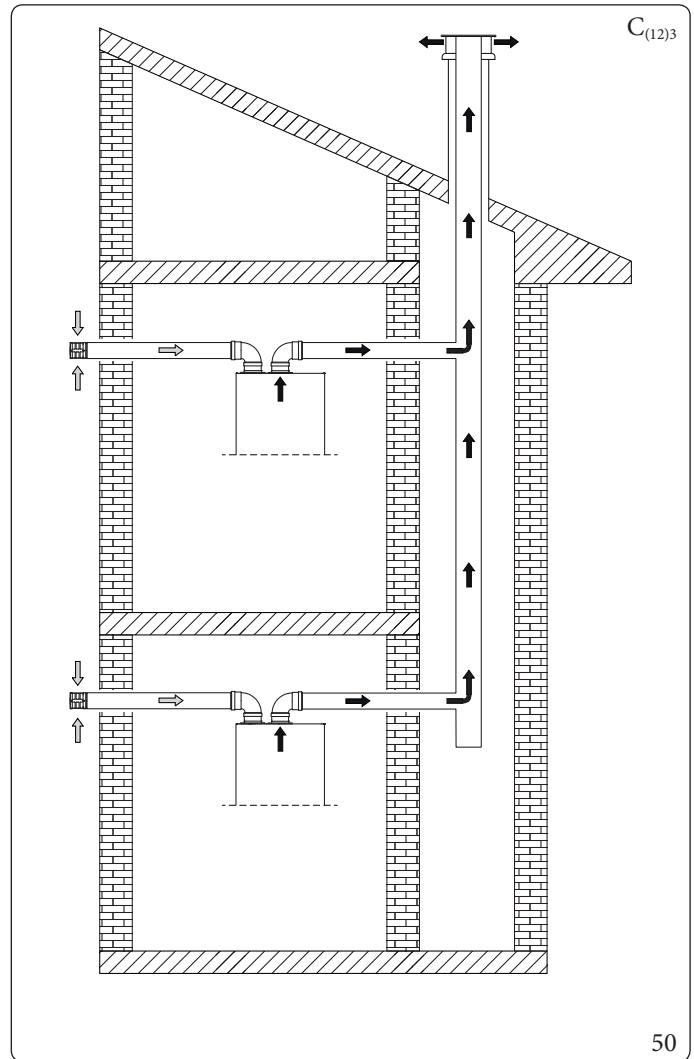
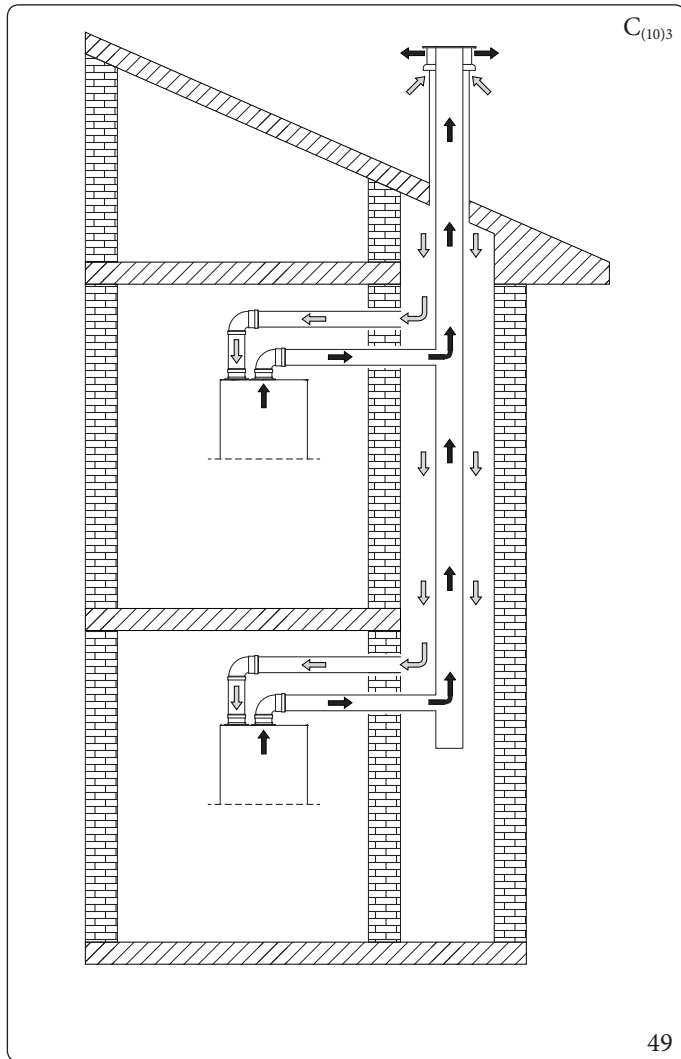




## 1.26 КОНФІГУРАЦІЯ $C_{(10)3}$ - $C_{(12)3}$ КОМПЛЕКТ СЕПАРАТОРА ( $\varnothing 80/80$ )



В установках  $C_{(10)3}$  і  $C_{(12)3}$  необхідно вставити на димовідводі агрегату комплект зворотного клапана для системи виводу димових газів, який поставляється компанією Immergas, що складається з самого клапана з інструкціями, специфікацією та супроводжується відповідної наклейкою з додатковою інформацією з безпеки (Мал. 45).



МОНТАЖНИК

КОРИСТУВАЧ

ТЕХНІЧНЕ ОБСЛУГОВУВАННЯ

ТЕХНІЧНІ ДАНІ



Ця конфігурація (дозволена лише з оригінальною схваленою системою відведення димових газів, включаючи спеціальний зворотний клапан) дозволяє виконувати всмоктування повітря ззовні житлового приміщення або безпосередньо з шахти, де відбувається відведення відпрацьованих газів та їхнє видалення всередину колективного димоходу.



**C<sub>(10)3</sub>** (Мал. 49):

Підключення до шахти для всмоктування димів можливе за допомогою димоходу Ø 80 чол. або Ø 80 жін.

**C<sub>(10)3</sub> - C<sub>(12)3</sub>** (Fig. 49 - 50)

Підключення в колективному димоході для відведення димів можливе з внутрішнім димоходом Ø 80 з прокладкою.

#### Монтажний комплект сепаратора Ø 80/80 (Мал. 51):



До встановлення, за відсутності запірної заслінки в місці приєднання системи димовідведення до колективного димоходу під тиском, необхідно вимкнути всі котли, підключені до одного колективного димоходу під тиском, або переконатися в перехопленні. точці підключення, щоб уникнути розсіювання продуктів згоряння в навколишнє середовище.

1. Встановіть фланець каналу відведення (4) на фланець колектора приладу, вставивши відповідну прокладку (1), розташувачи її круглими виступами донизу у місці контакту з фланцем приладу, і затягніть гвинтами з шестигранною головкою та плоским наконечником, наявними в комплекті.
2. Зніміть плоский фланець, що розташований в отворі для всмоктування, і замініть його на всмоктувальний фланець (3), вставивши прокладку (2), що міститься в комплекті сепаратора Ø 80/80, і затягніть саморізами з насадкою, що входять у комплект.
3. Витягніть подовжувач Ø125 (10b) з комплекту зворотного клапана димових газів.
4. **Вставте розпірку Ø80, товщиною 5 мм (10ф) всередину фланця відведення димових газів.**
- 5.

#### **Victrix Tera V2 28 EU i Victrix Tera V2 32 EU**

Зберегти стандартну противагу, що входить в базову комплектацію (вис. 3,5 мм) і встановлена на великій ступці клапана і зняти противагу без упаковки (вис. 6,5 мм) в комплекті (Див. 1 Мал. 45).

#### **Victrix Tera V2 38 EU**

Замініть стандартну противагу, що входить в базову комплектацію (вис. 3,5 мм) і встановлена на великій ступці клапана, на противагу без упаковки (вис. 6,5 мм) в комплекті. Зняти противагу (вис. 3,5 мм).

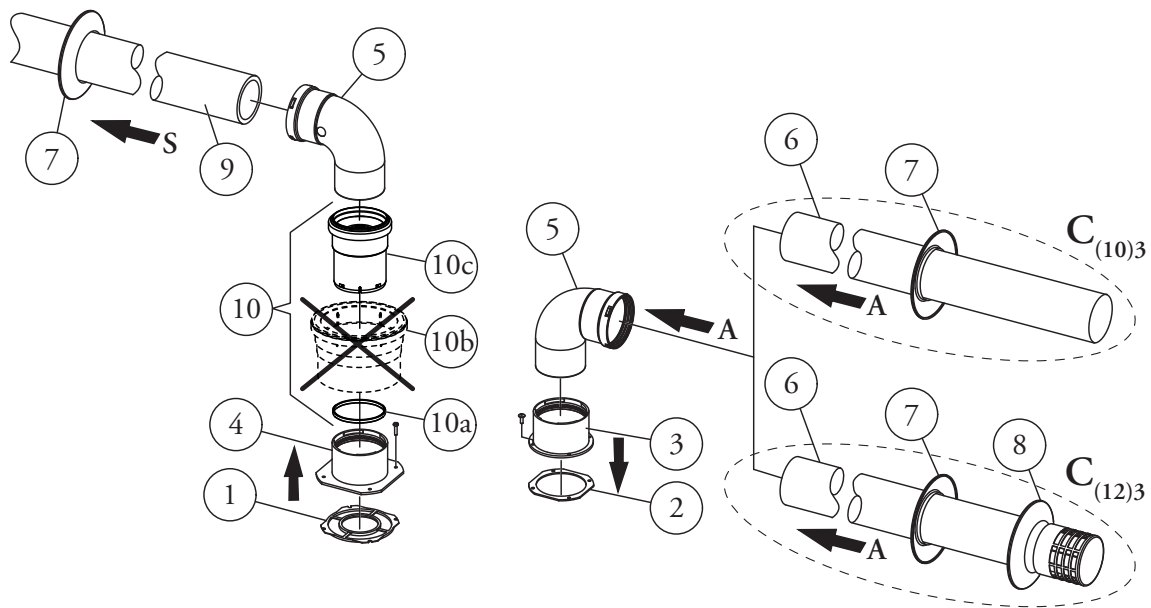
6. Вставте зворотний клапан Ø80 (10с) усередину фланця відведення димових газів.



**Обов'язково заповніть водою сифон зворотного клапана димових газів (Мал. 45):**

7. Вставте вигин (5) штировим кінцем (гладким) в гніздовий кінець фланців (3 та 4).
8. Для всмоктування з шахти (C<sub>(10)3</sub>), тобто із загального всмоктувального каналу, під'єднайте впускні канали Ø80 (6) до коліна (5), переконавшись, що внутрішня кругла основа (7) вже вставлена. Для настінного всмоктування (C<sub>(12)3</sub>) вставте всмоктувальний термінал (6) чоловічою стороною (гладкою) в жіночу сторону коліна (5) до упору, переконавшись, що відповідна внутрішня (7) і зовнішня (8) круглі основи вже вставлені.
9. Підключіть випускний канал Ø80, переконавшись, що внутрішня кругла основа (7) уже вставлена в кінцеву ділянку каналу.
10. Встановіть параметр P8 = 1.
11. Налаштувати номер обертань вентилятора відповідно до таблиці (Пар. 3.8).
12. Виконайте калібрування CO<sub>2</sub> при максимальній і мінімальній потужності (див. Розд. 4.2).





51

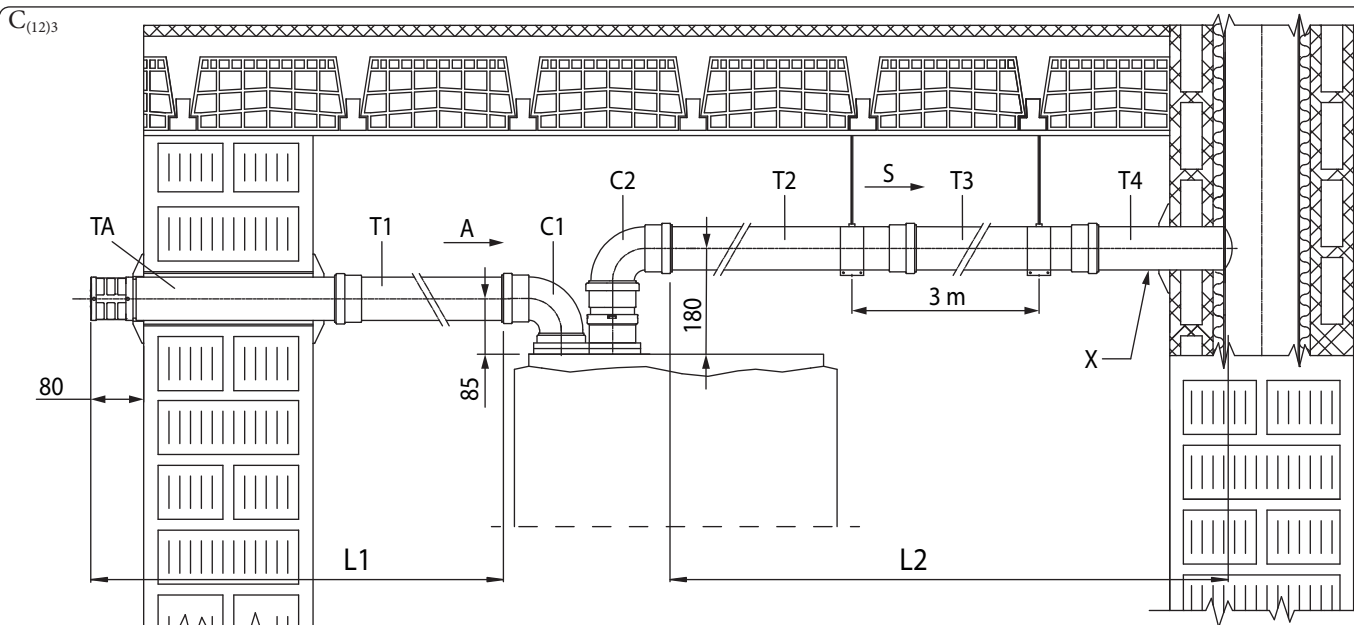
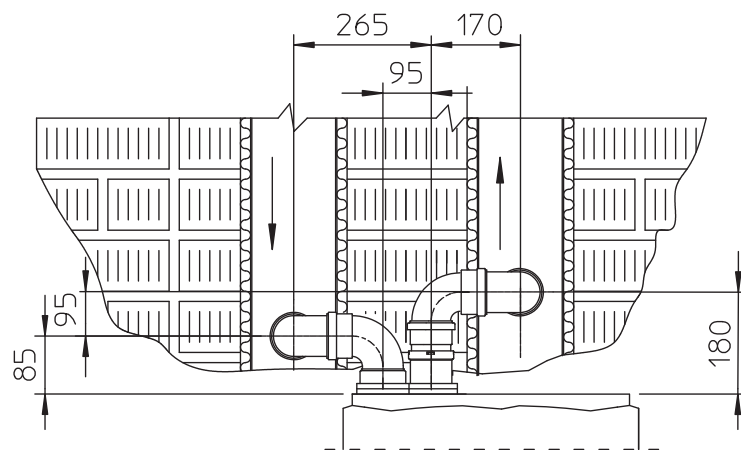
До складу комплекту входить (Мал. 51):

- №1 Прокладка каналу відведення (1)
- №1 Прокладка ущільнювача фланця (2)
- №1 Гніздовий повітрязбірний фланець (3)
- №1 Гніздовий фланець відведення (4)
- №2 Коліно 90° Ø80 (5)
- №1 Подовжувач Ø80 (6) (тільки C<sub>(10)3</sub>)
- №1 Термінал труби всмоктування Ø80 (6) (тільки C<sub>(12)3</sub>)

- №2 Внутрішня кільцева прокладка (7)
- №1 Зовнішній кільцевий ущільнювач (8) (тільки C<sub>(12)3</sub>)
- №1 Труба для відведення димових газів Ø80 (9)
- №1 (Комплект зворотного клапана димових газів Ø80) (10)
  - №1 Розпірка Ø80 (10a)
  - №1 Подовжувач Ø125 (10b)
  - №1 Клапан зворотний димових газів Ø80 (10)

**Примітка:** витягніть подовжувач Ø125





$$L = L1 + C1 + C2 + L2 = (TA + T1) + C1 + C2 + (T2 + T3 + T4)$$

$$L \leq L_{max}$$

Умовні позначення (Мал. 53):

- A - Забір повітря
- X - Мінімальний нахил 5%
- S - Випуск
- TA - Термінал всмоктування Ø80
- T1 - Труба Ø80
- T2 - Труба Ø80

- T3 - Труба Ø80
- T4 - Труба Ø80
- C1 - Коліно 90° Ø80
- C2 - Коліно 90° Ø80
- L - Еквівалентна довжина
- L<sub>max</sub> - Максимальна довжина



Максимальна довжина (L<sub>max</sub>) різних димоходів, які можуть бути встановлені, наведена у зведеній таблиці в пункті 1.15.





Прилад придатний для роботи в системі  $C_{(10)3}$  або  $C_{(12)3}$  і виключно з подачею природного газу (категорії 2H і 2E).

Пристрої розроблені для роботи на загальних трубах під тиском із безпечним тиском при мінімальній тепловій потужності 25 Па та безпечному тиску при максимальній тепловій потужності 100 Па.



У котлах, встановлених у димохідних системах типу  $C_{(10)}$  або  $C_{(12)}$ , повинен бути активований параметр "Наявність вантузного клапана на димових газах" ( $P8 = 1$ ). Рівні викидів  $CO_2$  залежать від робочого тиску, що утворюється в загальному димоході, з особливою увагою до мінімальної теплової потужності або будь-якого явища рециркуляції, що виникає в системі димоходу.

Котел повинен бути підключений до димової системи, розробленої інженером-теплотехніком відповідно до чинних місцевих норм.

Загальна система димоходу повинна мати відповідні розміри, щоб пристрій міг функціонувати з такими характеристиками, з якими він був спроектований:

- максимальний тиск, коли n-1 прилади працюють на максимальній тепловій потужності (де n = загальна кількість приладів, що під'єднані або під'єднуються до одного загального трубопроводу), а котел працює на мінімальній тепловій потужності, становить 25 Па;
- мінімально допустима різниця тиску між виходом продуктів згоряння та входом повітря для згоряння становить -200 Па (-400 Па для  $C_{(12)3}$ ), включаючи -100 Па (-300 Па  $C_{(12)3}$ ) тиску, що створюється вітром;
- повітропровід повинен бути розміром з номінальною температурою продуктів горіння 25 °С.
- максимально дозволена швидкість рециркуляції за дією вітру становить 10%;
- загальний димохід повинен бути сертифікований, щоб допустити надлишковий тиск не менше 200 Па (мінімальний клас тиску P1);
- в системі повітропроводів не повинно бути пристроїв, які можуть перервати тягу.

Зокрема, у точці приєднання до колективної труби під тиском повинна бути видна табличка, що містить таку технічну інформацію:

- назва та торгова марка виробника загальної димохідної труби;
- придатність для роботи з сертифікованими котлами  $C_{(10)3}$  або  $C_{(12)3}$ ;
- значення гранично допустимої маси димових газів у кг/год;
- розміри загального каналу (колективної труби) для кожної точки вставки;



Отвори для повітря для горіння та вхід продуктів згоряння загального димоходу під тиском повинні бути закриті, а їхню герметичність необхідно перевіряти при відключеному приладі.

Підключення приладу до загальної труби під тиском повинно здійснюватися в передбаченому порядку, без перевищення зазначених максимальних питомих заявлених подовжень.

Димовідвід повинен бути нахилений на кілька градусів до котла (нахил 5%), щоб полегшити відведення конденсату.



Комплект нереверсивного клапана для газів повинен бути встановлений на вихідному отворі приладу, що гарантує правильну роботу приладу та полегшує операції з технічного обслуговування самого приладу.

Крім того, до лицьового корпусу необхідно приклеїти наклейку безпеки; ця наклейка знаходиться в спеціальному Наборі  $C_{(10)3}$   $C_{(12)3}$ , який містить додатковий зворотний клапан димових газів, необхідний для загальних димоходів під тиском.



Багато прикріпити наліпку, добре помітну на поверхні корпусу.



Зведена таблиця з даними для установок C<sub>(10)3</sub> (Тільки метан 2E-2H)

		VICTRIX TERA V2 28 EU	
		Q <sub>мін.</sub>	Q <sub>п макс</sub>
Теплова потужність	kW	4,5	28,7
Контрольне значення CO <sub>2</sub> % [%]	%	8,5	9,2
Максимальний тиск на виході з котла	Pa	25	93
Мінімальний тиск на виході з котла C <sub>(10)3</sub>	Pa	-200	-200
Мінімальний тиск на виході з котла C <sub>(12)3</sub>	Pa	-400	-400
Максимальна пропускна здатність димових газів	кг/год	8	46
Температура димових газів 80°C/60°C	°C	58	73
Доступний напір з максимальною довжиною каналу	Pa	1,1	40,5
Максимальна довжина димоходу 80/125	м	10	
Максимальна довжина димоходу 80/80	м	15	
Налаштування котла (як зазначено в керівництві з експлуатації)	-	Див. Розділ 1.26 з пункту 9 і далі.	

		VICTRIX TERA V2 32 EU	
		Q <sub>мін.</sub>	Q <sub>п макс</sub>
Теплова потужність	kW	5,0	32,7
Контрольне значення CO <sub>2</sub> % [%]	%	8,6	9,2
Максимальний тиск на виході з котла	Pa	25	93
Мінімальний тиск на виході з котла C <sub>(10)3</sub>	Pa	-200	-200
Мінімальний тиск на виході з котла C <sub>(12)3</sub>	Pa	-400	-400
Максимальна пропускна здатність димових газів	кг/год	9	53
Температура димових газів 80°C/60°C	°C	57	79
Доступний напір з максимальною довжиною каналу	Pa	1,4	52,7
Максимальна довжина димоходу 80/125	м	10	
Максимальна довжина димоходу 80/80	м	15	
Налаштування котла (як зазначено в керівництві з експлуатації)	-	Див. Розділ 1.26 з пункту 9 і далі.	

		VICTRIX TERA V2 38 EU	
		Q <sub>мін.</sub>	Q <sub>п макс</sub>
Теплова потужність	kW	6,3	38,3
Контрольне значення CO <sub>2</sub> % [%]	%	8,5	9,0
Максимальний тиск на виході з котла	Pa	25	93
Мінімальний тиск на виході з котла C <sub>(10)3</sub>	Pa	-200	-200
Мінімальний тиск на виході з котла C <sub>(12)3</sub>	Pa	-400	-400
Максимальна пропускна здатність димових газів	кг/год	11	63
Температура димових газів 80°C/60°C	°C	64	77
Доступний напір з максимальною довжиною каналу	Pa	2,2	74,9
Максимальна довжина димоходу 80/125	м	10	
Максимальна довжина димоходу 80/80	м	15	
Налаштування котла (як зазначено в керівництві з експлуатації)	-	Див. Розділ 1.26 з пункту 9 і далі.	



## 1.27 КОНФІГУРАЦІЯ ДЛЯ УСТАНОВКИ ДИМОХОДУ C<sub>6</sub>



Агрегат призначений для підключення до серійної системи відведення димових газів/всмоктування повітря.

### Victrix Tera V2 28 EU

Тип газу		G20	G31
Температура димових газів при макс. потужності	°C	68	67
Маса димових газів при максимальній потужності	кг/год	40	41
Температура димових газів при мінімальній потужності	°C	58	56
Маса димових газів при мінімальній потужності	кг/год	8	8
CO <sub>2</sub> при Q. max.	%	9,1 (9,0 ÷ 9,4)	10,2 (10,0 ÷ 10,4)
CO <sub>2</sub> при Q. мінімальній	%	8,5 (8,3 ÷ 8,7)	9,7 (9,5 ÷ 9,9)
Максимально доступний напір при максимальній потужності (максимальне значення опору серійного димоходу)	Pa	167	
Максимальне розподілення на димохід при мінімальній потужності	Pa	5	
Максимальна температура схема димів	°C	120	

### Victrix Tera V2 32 EU

Тип газу		G20	G31
Температура димових газів при макс. потужності	°C	74	74
Маса димових газів при максимальній потужності	кг/год	46	47
Температура димових газів при мінімальній потужності	°C	57	56
Маса димових газів при мінімальній потужності	кг/год	9	9
CO <sub>2</sub> при Q. max.	%	9,2 (9,1 ÷ 9,5)	10,2 (10,1 ÷ 10,5)
CO <sub>2</sub> при Q. мінімальній	%	8,6 (8,3 ÷ 8,7)	9,6 (9,4 ÷ 9,8)
Максимально доступний напір при максимальній потужності (максимальне значення опору серійного димоходу)	Pa	218	
Максимальне розподілення на димохід при мінімальній потужності	Pa	6	
Максимальна температура схема димів	°C	120	



Victrix Tera V2 38 EU

Тип газу		G20	G31
Температура димових газів при макс. потужності	°C	73	73
Маса димових газів при максимальній потужності	кг/год	54	54
Температура димових газів при мінімальній потужності	°C	64	62
Маса димових газів при мінімальній потужності	кг/год	11	11
CO <sub>2</sub> при Q <sub>max</sub> .	%	9,0 (8,9 ÷ 9,3)	10,2 (10,0 ÷ 10,4)
CO <sub>2</sub> при Q <sub>мінімальній</sub>	%	8,5 (8,2 ÷ 8,6)	9,6 (9,4 ÷ 9,8)
Максимально доступний напір при максимальній потужності (максимальне значення опору серійного димоходу)	Pa	310	
Максимальне розподілення на димохід при мінімальній потужності	Pa	9	
Максимальна температура схема димів	°C	120	



- Повітропроводи повинні бути стійкі до утворення конденсату (тільки для конденсаційних моделей);
- Повітрязабірні канали повинні витримувати робочу температуру повітря до 60°C;
- Максимально допустимий відсоток рециркуляції димових газів у вітряну погоду становить 10%;
- Труби всмоктування та відведення не можна встановлювати на протилежних стінах;
- Із димоходами в конфігурації C<sub>6</sub> не допускається відведення в загальні димоходи під тиском.



## 1.28 КОНФІГУРАЦІЯ ТИПУ ВЗ ВІДКРИТОЮ КАМЕРОЮ І ПРИМУСОВОЮ ТЯГОЮ ДЛЯ ВСТАНОВЛЕННЯ ВСЕРЕДИНИ ПРИМІЩЕНЬ

Прилад може бути встановлений усередині будівлі в режимі  $V_{23}$  або  $V_{53}$ ; У такому випадку, рекомендується дотримуватися всіх технічних стандартів, технічних норм та правил, прийнятих на національному та місцевому рівні.

## 1.29 ВІДВЕДЕННЯ ДИМУ ЧЕРЕЗ ДИМОХІД/ ДИМАР.

Трубу відведення димових газів не слід під'єднувати до загального розгалуженого димаря традиційної конструкції для приладів типу В природної тяги (CCR).

Лише для котлів, установлених в конфігурації С, відведення димових газів можливе шляхом підключення до окремого або колективного димоходу.

Щодо котлів з конфігурацією  $V_{23}$ , в яких відведення димових газів дозволяється лише через окремий одинарний димохід або безпосередньо назовні через спеціальний термінал, якщо інше не передбачено чинним місцевим законодавством.

Колективні димоходи також повинні бути підключені виключно до агрегатів типу С і лише одного виду (конденсаційні) з номінальною тепловою потужністю, яка не відрізняється більше ніж на 30% від максимально встановленої, і що працюють на однаковому виді палива.

Термофлюїдинамічні характеристики (масова витрата газів, % вуглекислого газу, % вологості тощо) агрегатів, під'єднаних до одних і тих самих колективних димоходів, не повинні відрізнятися більш ніж на 10% від середнього під'єданого агрегату. Загальні димоходи повинні бути спеціально розроблені відповідно до методу розрахунку та вимог технічних стандартів (напр. UNI EN 13384) та проведені кваліфікованим технічним персоналом.

Секції димоходів або камінів, які з'єднують труби відведення диму, повинні відповідати вимогам чинного технічного регламенту.

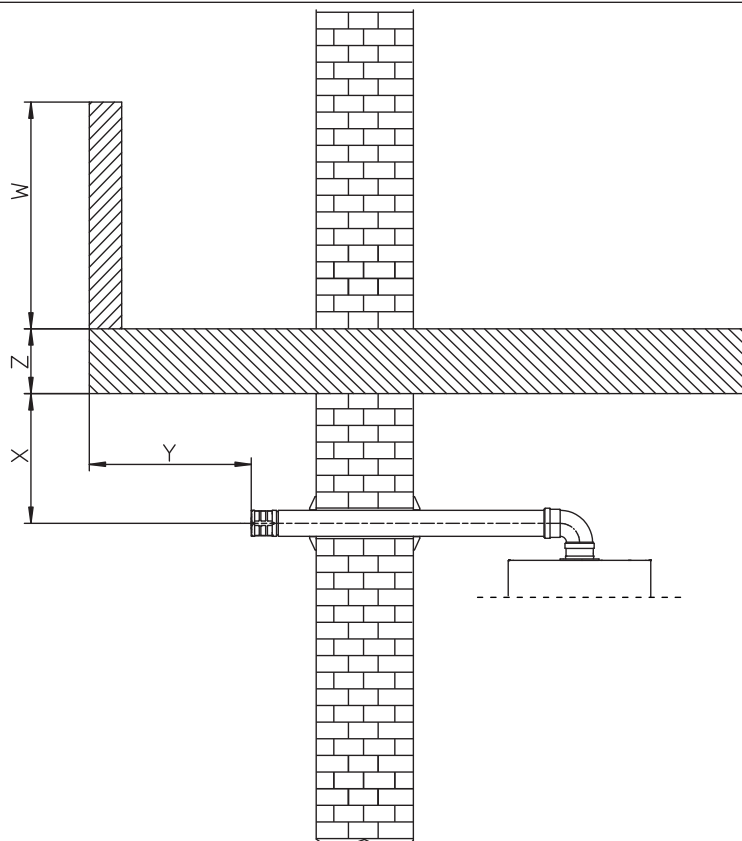
Можливо замінити звичайний пристрій типу С на конденсаційний, приєднаний до загальних труб, тільки в тому випадку, якщо існують умови, передбачені чинними нормами.

Димарі, каміни та димоходи для відведення продуктів згоряння повинні відповідати нормативним вимогам.



### 1.30 ДИМОВІ КАНАЛИ, ДИМОВІ ТРУБИ ТА ДИМАРІ.

Димарі, каміни та димоходи для відведення продуктів згоряння повинні відповідати нормативним вимогам.



54

#### Позиціонування труби виведення димових газів на стіні.

Термінали виведення димових газів повинні:

- бути розташовані на зовнішніх стінах будівлі (Мал.54);
- бути розташовані таким чином, щоб відстань відповідала мінімальним значенням, вказаним у чинному технічному регламенті.

#### Викидання продуктів згоряння пристроями з природною або примусовою тягою в закритих приміщеннях під відкритим небом.

У закритих приміщеннях з відкритим дахом (вентиляційні колодязі, шахти, двори та подібне), що закриті з усіх боків, дозволяється пряме виведення продуктів горіння приладів з натуральною або примусовою тягою та витратою тепла від 4 до 35 кВт за умови відповідності вимогам чинних технічних нормативів.

## 1.31 ОБРОБКА ВОДИ ДЛЯ ЗАПОВНЕННЯ СИСТЕМИ

Чинні технічні регламенти передбачають промивання та очищення води системи водопостачання та санітарно-технічного опалення, дотримуючись зазначених методів та приписів чинних місцевих нормативних актів.

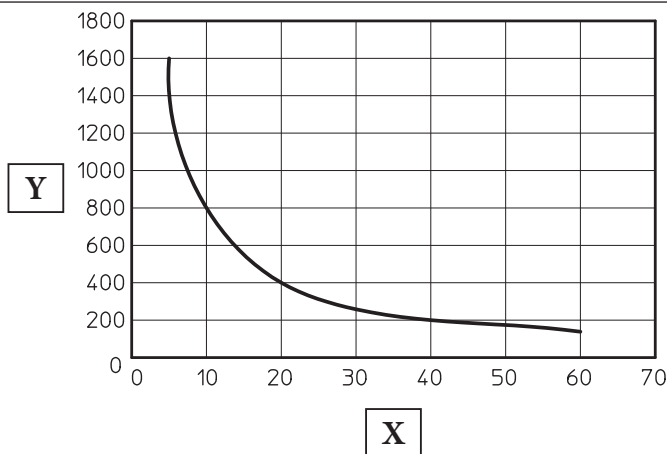
Найважливішими параметрами, що впливають на термін служби та ефективність роботи теплообмінника, є рН, твердість, провідність, наявність кисню у воді для заповнення системи; до них можна також додати осад, що утворюється під час роботи системи (можливі відходи та залишки від зварювання), присутність масел, продуктів корозії, що в свою чергу можуть спричинити пошкодження теплообмінника.

Щоб запобігти цьому, рекомендується:

- Перед монтажем, як на новій, так і на старій системі, слід промити систему чистою водою, щоб видалити всі тверді залишки.
- провести хімічне очищення системи:
  - для очищення нової системи скористатися відповідним очисним засобом (наприклад, Sentinel X300, Fernox Cleaner F3 або Jenaqua 300), після якого систему слід ретельно промити;
  - для очищення старої системи скористатися відповідним очисним засобом (наприклад, Sentinel X400 або X800, Fernox Cleaner F3 або Jenaqua 400), після якого систему слід ретельно промити;
- Перевірте максимальну загальну жорсткість і кількість заправної води, звернувшись до графіка (Мал. 55); якщо вміст води і жорсткість нижче зазначеної кривої, не потрібно проводити спеціальну обробку для обмеження вмісту карбонату кальцію, в іншому випадку буде потрібна обробка води для заповнювання системи.
- У випадку, якщо необхідно виконати обробку води, її слід здійснювати шляхом повного опріснення. При повному опрісненні, на відміну від повного пом'якшення, крім виведення речовин затвердіння (Ca, Mg), виводяться також всі інші мінерали з метою підвищення провідності води для заповнювання до 10 мікросіменс/см. Завдяки низькій провідності опріснена вода є не лише засобом проти формування накипу, а й захищає систему від корозії.
- Додати відповідний уповільнювач/пасиватор (наприклад, Sentinel X100, Fernox Protector F1 або Jenaqua 100), при необхідності додати також відповідний антифриз (наприклад, Sentinel X500, Fernox Alpha 11 або Jenaqua 500).
- Перевірити електропровідність води, що не повинна перевищувати 2000  $\mu\text{s}/\text{cm}$  у випадку обробленої води, та 600  $\mu\text{s}/\text{cm}$  у випадку необробленої води.
- Для запобігання корозії рН води в системі повинен бути в межах від 7,5 до 9,5.
- Перевірити максимальний вміст хлоридів, він повинен бути менше, ніж 250 мг/л.



Щодо кількості та процедури використання засобів обробки води слід звертатися до інструкцій, що надаються разом з засобами від їх виробника.



55

Умовні позначення (Мал. 55):

- X - Загальна жорсткість води °F
- Y - Літри системи подачі води



Графік відноситься до повного циклу служби системи. Слід приймати до уваги також операції з планового та позапланового технічного обслуговування, що передбачають спорожнення та наповнення системи.



### 1.32 ЗАПОВНЕННЯ СИСТЕМИ

Після завершення приєднання котла заповніть систему за допомогою заливного крану (Част. 27, Мал. 60).

Заповнення слід виконувати повільно, щоб бульбашки повітря, що містяться у воді, звільнилися та вийшли через вентиляційні отвори приладу та системи опалення.

Пристрій оснащено автоматичним вентиляційним клапаном, розташованим на циркуляційному насосі.

Тоді відкрийте вентиляційні клапани радіаторів.

Випускні вентиля на радіаторних батареях слід закрити, як тільки з них почне виходити лише вода.

Заливний кран слід закрити, коли манометр на приладі показує приблизно 1,2 бар у холодному стані.



Під час цих операцій активуйте функції автоматичного стравлювання повітря котла (Розд. 3.14).

### 1.33 НАПОВНЕННЯ СИФОНУ ДЛЯ ЗБОРУ КОНДЕНСАТУ



**При першому ввімкненні приладу, продукти згоряння виходять із конденсатовідвідника; перевірте, щоб після кількох хвилин роботи, газів від згоряння більше не виходили з конденсатовідвідника; це означатиме, що сифон буде заповнений конденсатом на правильну висоту, при якій пропускання газів відсутнє.**

### 1.34 ВВЕДЕННЯ ГАЗОВОЇ СИСТЕМИ В ЕКСПЛУАТАЦІЮ

Для введення в експлуатацію системи слід брати до уваги чинні технічні нормативи.

Таким чином системи і, відповідно, операції їх введення до експлуатації розподіляються на три категорії: нові системи, модифіковані системи і реактивовані системи.

Зокрема, для нових газових систем потрібно:

- відкрити вікна та двері;
- уникати присутності іскор або відкритого полум'я;
- випустити повітря, що міститься в трубі;
- перевірити герметичність системи згідно вказівок, що наведені у чинних технічних нормативах.



### 1.35 ВВЕДЕННЯ ПРИБОРУ В ЕКСПЛУАТАЦІЮ (УВІМКНЕННЯ)

Для введення в експлуатацію котла (операції, перераховані нижче, повинні проводитися тільки персоналом, що має професійну кваліфікацію, і тільки в присутності уповноважених спеціалістів):

1. перевірте герметичність системи згідно із вказівками, що наведені у чинних нормах;
2. Перевірте, чи відповідає газ, який використовується, тому, який зазначений для цього котла;
3. перевірте підключення до мережі 220В-50 Гц, відповідно полярності L-N та заземлення;
4. Увімкніть прилад і перевірте, щоб він був увімкнений правильно;
5. Переконайтеся, що швидкість потоку газу і тиск відповідають зазначеним в керівництві (Розд. 4.1);
6. перевірте спрацьовування запобіжного пристрою у випадку відсутності газу і відповідний проміжок часу спрацьовування;
7. Перевірте активацію головного вимикача, розташованого перед пристроєм і всередині пристрою.
8. Перевірте, щоб термінали забору повітря та відведення димових газів (якщо наявні) не були засмічені;
9. Переконайтеся, що сифон наповнений і що в приміщення не потрапляють дими;
10. Здійсніть тестову перевірку димоходу.



Якщо хоча б одна з перевірок дає негативний результат, забороняється вмикати котел.



## 1.36 ЦИРКУЛЯЦІЙНИЙ НАСОС

Прилади постачаються оснащені циркулятором зі змінною швидкістю.

У фазі опалення доступні наступні режими роботи в меню "Програмування електронної плати" (Параг. 3.11).



Контроль  $\Delta T$  проводиться відповідно до характеристик системи опалення та котла.

- **Пропорційний напір (A3 = 0):** швидкість циркуляційного насоса змінюється залежно від потужності пальника: що більша потужність, то більша швидкість.
- **$\Delta T$  Постійна (A3 = 5 ÷ 25 K):** Швидкість циркуляційного насоса змінюється, щоб підтримувати постійною  $\Delta T$  на вході та виході з системи залежно від встановленого значення K (A3 = 15 за замовчуванням).
- **Постійний:** якщо параметри "A1" і "A2" налаштовані на однакові значення (7 ÷ 9), циркуляційний насос працює на постійній швидкості. Для правильної роботи котла не допускається використовувати значення нижчі від мінімального, зазначеного вище.



У фазі виробництва побутової гарячої води циркуляційний насос завжди працює на максимальній швидкості.

### Символи насоса (Мал. 56):

Коли циркуляційний насос живиться, а сигнал керування ШІМ підключений і діючий (циркуляційний насос увімкнено або перебуває в режимі очікування), символ 2 блимає зеленим кольором (⚡).

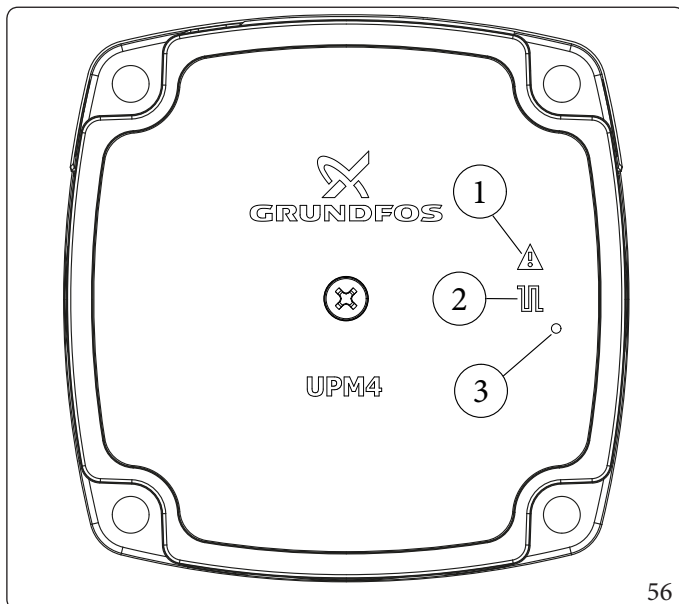
Якщо символ 2 горить постійним зеленим кольором (■), насос не виявляє жодної команди за сигналом ШІМ і завжди працює на максимальній швидкості.

Якщо насос виявить тривогу, символ 1 загориться і стане червоним (⚠). Це може означати наявність однієї з наступних аномалій:

- Низька напруга живлення.
- Заблокований ротор (Обережно впливайте на гвинт у центрі головки, щоб вручну розблокувати колінчастий вал).
- Електрична помилка.



Ці аномалії будуть відображатися на дисплеї котла як помилки «E60» або «E61».



### Умовні позначення (Мал. 56):

- 1 - Сигнал тривоги (Червоний)
- 2 - Індикація робочого статусу (постійний зелений/зелений блимає)
- 3 - Світлодіод (На цій моделі не використовується)



### Розблокування насосу в разі необхідності.

Якщо циркулятор заблокується після тривалого періоду невикористання, поверніть гвинт посередині голівки, щоб вручну розблокувати вал двигуна.

Робіть це з особливою обережністю, щоб не пошкодити його.

### Регулювання байпасу (Пар. 1.38).

Пристрій виходить з заводу з відкритим байпасом.

За необхідності відповідно до вимог установки від мінімального (перепускний клапан закритий) до максимального (перепускний клапан відкритий).

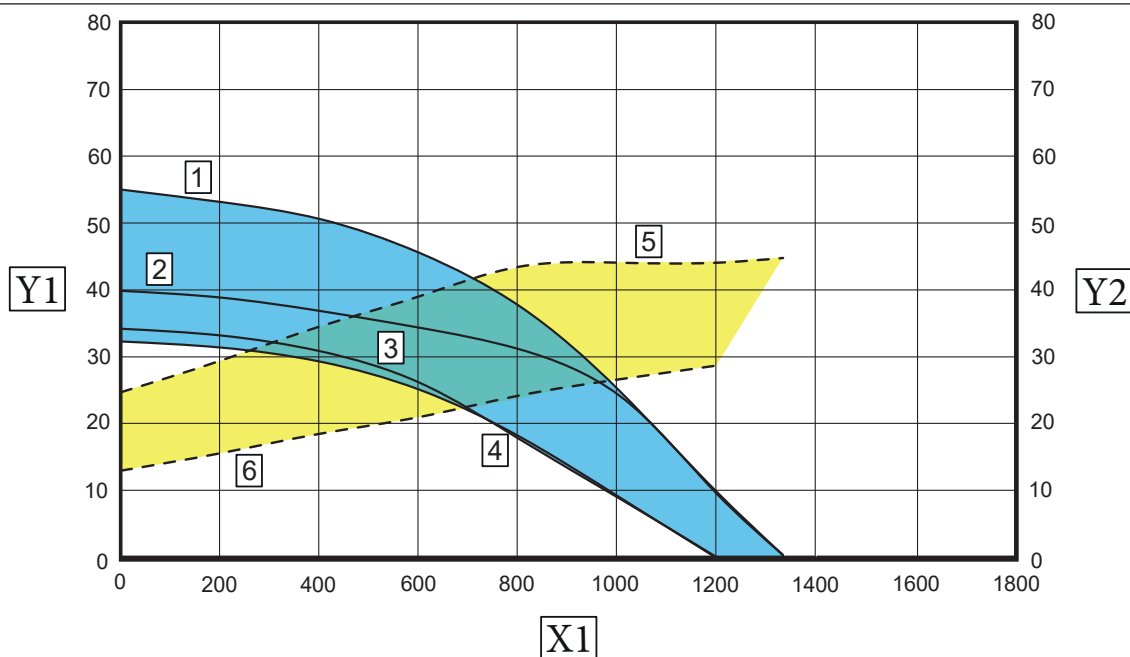
Відрегулюйте за допомогою викрутки, обертаючи за годинниковою стрілкою бай-пас відкривається, проти - бай-пас закривається.



Наявність бай-пасу гарантує мінімальну циркуляцію води в приладі та його коректне функціонування у випадку систем, розділених на кілька зон.

### Доступна висота напору системи.

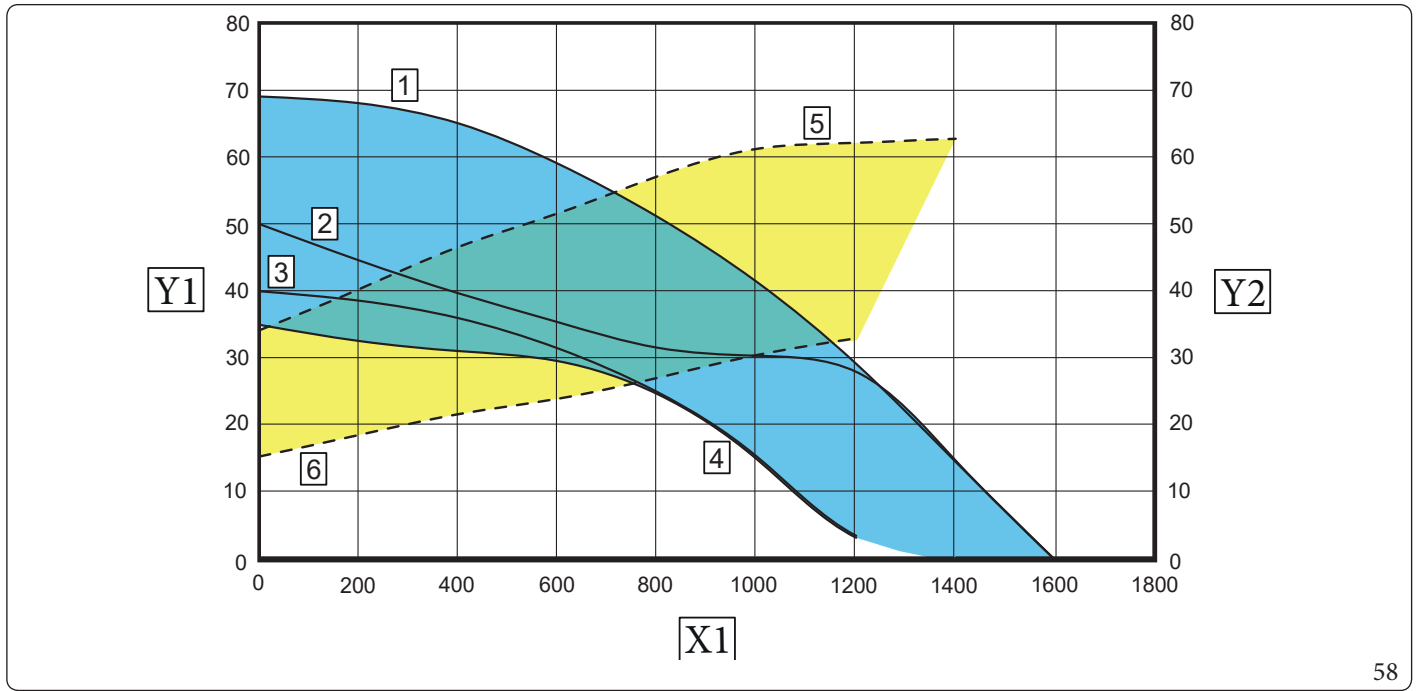
#### Victrix Tera V2 28 EU



57



Victrix Tera V2 32 EU



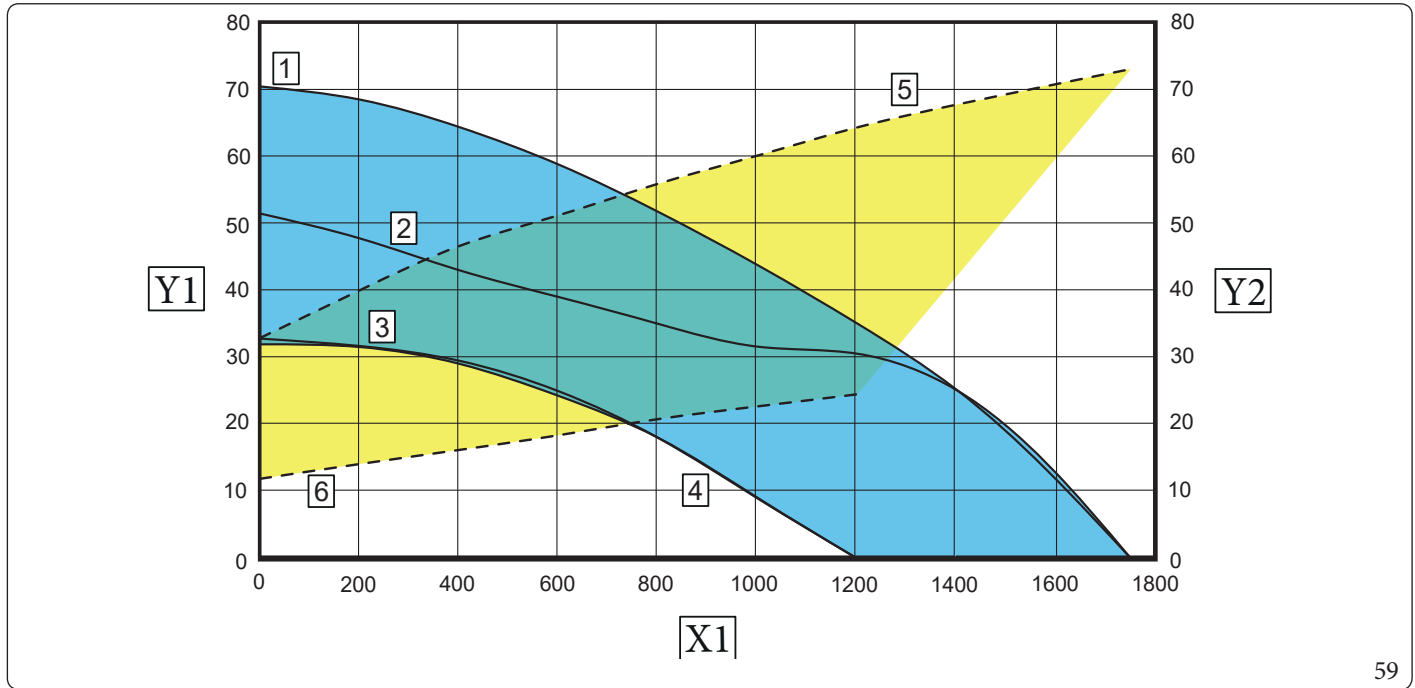
Умовні позначення (Мал. 57; 58)

- 1 = Доступна висота напору у системі на швидкості 95% із закритим байпасом
- 2 = Доступна висота напору у системі на швидкості 95% із відкритим байпасом
- 3 = Доступна висота напору у системі на швидкості 65% із закритим байпасом
- 4 = Доступна висота напору у системі на швидкості 65% із відкритим байпасом
- 5 = Споживана потужність циркуляційного насоса на швидкості 95% із закритим байпасом
- 6 = Споживана потужність циркуляційного насоса на швидкості 65% із закритим байпасом

- Площа між кривими 1 і 3 = Висота напору, доступна для системи із закритим байпасом
- Площа між кривими 2 і 4 = Висота напору, доступна для системи із закритим байпасом
- Площа між кривими 5 і 6 = Потужність, споживана циркуляційним насосом із закритим байпасом

- X1 = Продуктивність (л/год)
- Y1 = Висота напору (кПа)
- Y2 = Потужність споживання циркуляційного насоса (W)





Умовні позначення (Мал. 59)

- 1 = Доступна висота напору у системі на швидкості 95% із закритим байпасом
- 2 = Доступна висота напору у системі на швидкості 95% із відкритим байпасом
- 3 = Доступна висота напору у системі на швидкості 65% із закритим байпасом
- 4 = Доступна висота напору у системі на швидкості 65% із відкритим байпасом
- 5 = Споживана потужність циркуляційного насоса на швидкості 95% із закритим байпасом
- 6 = Споживана потужність циркуляційного насоса на швидкості 65% із закритим байпасом

Площа між кривими 1 і 3 = Висота напору, доступна для системи із закритим байпасом

Площа між кривими 2 і 4 = Висота напору, доступна для системи із відкритим байпасом

Площа між кривими 5 і 6 = Потужність, споживана циркуляційним насосом із закритим байпасом

X1 = Продуктивність (л/год)

Y1 = Висота напору (кПа)

Y2 = Потужність споживання циркуляційного насоса (W)

### 1.37 КОМПЛЕКТИ НАДАЮТЬСЯ ЗА ЗАПИТОМ



Щоб ознайомитись з повним списком доступних комплектів, які можна комбінувати з продуктом, див. веб-сайт Immergas, прайс-лист Immergas або технічно-комерційну документацію (каталоги та технічні паспорти).



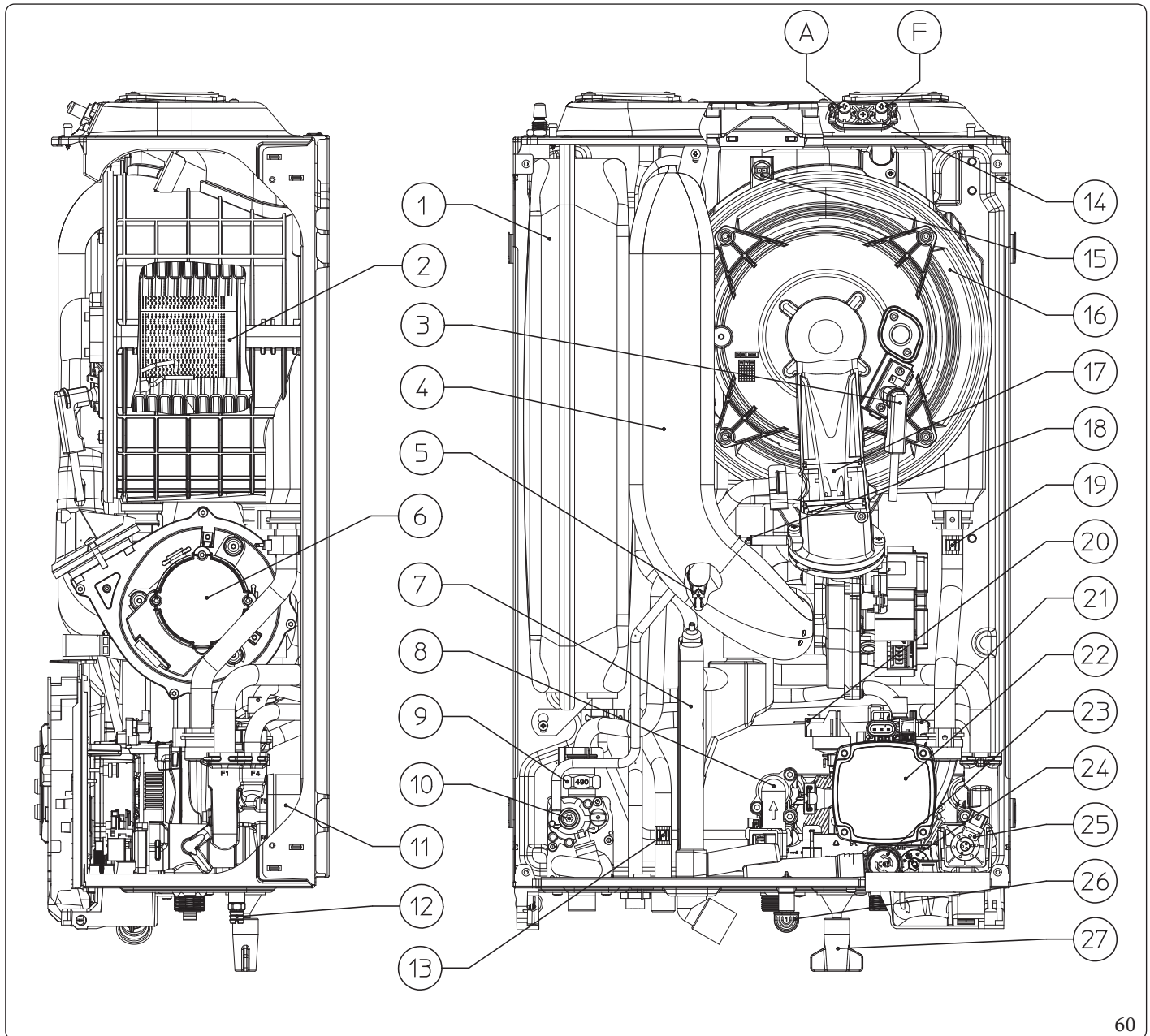
## 1.38 ОСНОВНІ КОМПОНЕНТИ

МОНТАЖНИК

КОРИСТУВАЧ

ТЕХНІЧНЕ ОБСЛУГОВУВАННЯ

ТЕХНІЧНІ ДАНІ



Ключові (Мал. 60):

- |    |  |    |  |
|----|--|----|--|
| 1  | - Розширювальний бак                   | 14 | - Штуцери пробовідбірників (повітря А) - (дим F)                                     |
| 2  | - Пальник                              | 15 | - Датчик диму  |
| 3  | - Свічка вмикання/контролю за полум'ям | 16 | - Конденсаційний модуль  |
| 4  | - Труба забору повітря                 | 17 | - Вентури  |
| 5  | - Датчик подачі                        | 18 | - Перехідник для повітровідвідника, сигнал тиску (відсутній на Victrix Tera V238 EU) |
| 6  | - Вентилятор                           | 19 | - Датчик зворотнього руху  |
| 7  | - Сифон виводу конденсату              | 20 | - Реле мінімального тиску  |
| 8  | - Датчик потоку ГВП                    | 21 | - Автоматичний повітряний клапан   |
| 9  | - Газова форсунка                      | 22 | - Циркулярний насос  |
| 10 | - Газовий клапан                       | 23 | - Запобіжний клапан 3 бар  |
| 11 | - Теплообмінник побутової гарячої води | 24 | - Бай-пас  |
| 12 | - Кран спорожнення системи             | 25 | - Триходовий клапан (моторизований)  |
| 13 | - Датчик температури ГВП               | 26 | - Патрубок перевірки зливного клапану  |
|    |  | 27 | - Кран наповнення системи  |

60



## 2 ІНСТРУКЦІЯ ПО ЕКСПЛУАТАЦІЇ ТА ОБСЛУГОВУВАННЯ

### 2.1 ЗАГАЛЬНІ ЗАСТЕРЕЖЕННЯ



**Не піддавайте навісний прилад прямому впливу парів з конфорок кухонної плити.**



Прилад може використовуватися дітьми віком від 8 років і особами з обмеженими фізичними, чуттєвими або розумовими здібностями, а також без досвіду та необхідних знань, за умови, що вони перебувають під наглядом або після того, як вони отримали інструкції про безпечне використання приладу та розуміння небезпеки, пов'язані з його використанням.

Діти не повинні гратися з приладом.

Очищення та обслуговування, що має здійснювати користувач, не повинні виконуватися дітьми без нагляду.



**З метою безпеки слідкуйте, щоб концентричні термінали впуску повітря/випуску димових газів (в разі їх наявності) ніколи не були закриті, навіть тимчасово.**



Якщо ви вирішили тимчасово вимкнути пристрій, ви повинні:

- провести злив води з системи, де не передбачено використання антифризів;
- перекрити електричне живлення, постачання води та газу.



При проведенні будівельних робіт або технічного обслуговування поблизу димаря або пристроїв димовидалення вимкніть котел. Після завершення таких робіт викличте кваліфікованого фахівця для перевірки роботи трубопроводів та всіх наявних пристроїв.



**Забороняється очищувати котел або його частини легкозаймистими речовинами.**



**Забороняється залишати резервуари від легкозаймистих речовин у приміщенні, де знаходиться котел.**



Не відкривайте та не втручайтесь у пристрій.



Не розбирайте та не втручайтесь у впускні та витяжні трубопроводи.



Використовуйте лише пристрої інтерфейсу користувача, перелічені в цьому розділі буклету.



**Не піднімайтеся на пристрій, не використовуйте пристрій як опорну підставку.**





У разі несправності, поломки або неефективної роботи пристрій повинен бути вимкнений, після цього слід звернутися до кваліфікованого фахівця Авторизованого сервісного центру, який має відповідні технічні знання та оригінальні запчастини.

Ні в якому разі не слід намагатися відремонтувати або перевірити прилад самостійно, без сторонньої допомоги.



**При використанні будь-якого компоненту, на який подається електричне живлення, дотримуйтеся основних правил:**

- не торкайтеся приладу мокрими або вологими частинами тіла, або босими ногами;
- не тягніть за електричний провід, не залишати прилад під прямою дією атмосферних факторів (дощ, сонце, тощо);
- користувач не повинен замінити кабелі живлення;
- у разі пошкодження кабелю живлення вимкнути пристрій і звернутися виключно до уповноваженого кваліфікованого персоналу з запитом щодо його заміни;
- якщо ви вирішили не використовувати прилад протягом певного періоду, рекомендується вимкнути головний вимикач поза приладом.



**Вода за температури вище 50 °C може спричинити сильні опіки.  
Завжди перевіряйте температуру води перед використанням.**





Температури, зазначені на дисплеї, мають допуск  $\pm 3^{\circ}\text{C}$  через умови навколишнього середовища, не пов'язані з приладом.



**Коли наявний запах газу в будівлях:**

- перекрийте запірний пристрій газового лічильника або основний запірний пристрій;
- якщо це можливо, закрийте газовий запірний кран на виробі;
- якщо це можливо, відкрийте двері та вікна, створивши повітряний протяг;
- не використовуйте відкрите полум'я (приклад: запальнички, сірники);
- не паліть;
- не використовуйте електричні вимикачі, розетки, дверні дзвінки, телефони та домофони будівлі;
- потрібно викликати уповноважену службу (наприклад, авторизований сервісний центр).



Котли опалювальні газові Immergas сконструйовані відповідно загальновизнаних правил техніки безпеки. При ненадлежаньому використанні або використанні не за призначенням, може виникати небезпека для здоров'я та життя користувача або третіх осіб, а також небезпека руйнування приладів і інших матеріальних цінностей. Котли опалювальні газові використовуються лише для замкнених систем водяного опалення та підігріву сантехнічної води. Інше використання, або таке, що виходить за його межі, вважається використанням не за призначенням. За можливі ушкодження в наслідок використання не за призначенням виробник/постачальник відповідальності не несе. Весь ризик лежить тільки на користувачі. До використання за призначенням належить також дотримання правил безпеки, що зазначені в посібнику з експлуатації й монтажу, а також всієї іншої діючої документації, і приписів щодо виконання оглядів і техобслуговування.

**Будь-яке неправильне використання заборонене.**



Котли опалювальні газові ТМ Immergas повинні транспортуватись в оригінальній упаковці відповідно до правил, що зазначені на упаковці за допомогою міжнародних стандартизованих піктограм. Температура зовнішнього повітря при транспортуванні повинна бути від  $-40$  до  $+40^{\circ}\text{C}$ . Так як всі котли проходять контроль функціонування, то наявність не великої кількості води в теплообміннику цілком можливе. При дотриманні правил транспортування наявна вода не призводить до виходу з ладу узлів котла.



Ваш газовий опалювальний котел Immergas та його транспортувальна упаковка здебільшого складаються з матеріалів, які придатні до вторинного використання.

**Ваш газовий опалювальний котел Immergas, а також приналежності не належать до побутових відходів. Простежте за тим, щоб старий котел і, можливо, наявні приналежності, були належним чином утилізовані.**

Утилізацію транспортувальної упаковки надайте спеціалізованому підприємству, що встановило котел.

Будь ласка, дотримуйтесь встановлених законом діючих внутрішньодержавних приписів.



**якщо з приладу виходить запах паленого або дим, вимкніть прилад, вимкніть живлення, закрийте головний газовий кран, відкрийте вікна та зателефонуйте до авторизованої компанії (наприклад, до авторизованої сервісного центру).**





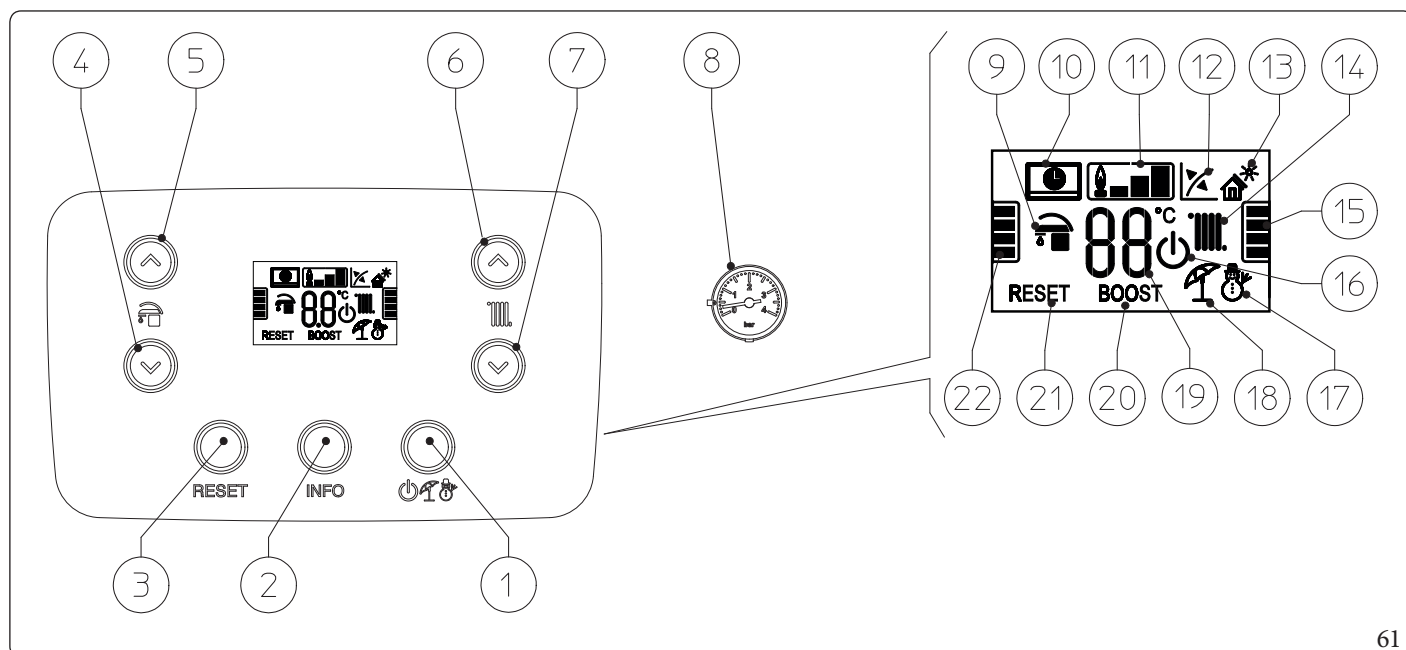
Після завершення строку служби пристрій не повинен утилізуватися як звичайні побутові відходи і викидатися у навколишнє середовище, а повинен бути утилізований уповноваженим центром з переробки, як це передбачає чинне законодавство. У випадку необхідності отримання додаткових інструкцій з переробки звертатися до виробника.

## 2.2 ЧИСТКА ТА ТЕХНІЧНЕ ОБСЛУГОВУВАННЯ



Для збереження цілісності приладу та підтримання притаманних йому характеристик безпеки, продуктивності та надійності приладу протягом тривалого часу, необхідно щорічно проводити його технічне обслуговування, як описано в розділі "Щорічний огляд та технічне обслуговування приладу" відповідно до чинних національних, регіональних або місцевих правил.

## 2.3 ПАНЕЛЬ УПРАВЛІННЯ



61

Ключові (Мал. 61):

- |    |  |    |  |
|----|--|----|--|
| 1  | - Кнопка Off/Очікування/Літо/Зима  | 11 | - Умове позначення присутності полум'я і відповідна шкала потужності                 |
| 2  | - Кнопка інформації  | 12 | - Функціонування з зовнішнім датчиком температури активно (опція)                    |
| 3  | - Кнопка перезапуску   | 13 | - Робота з сонячними батареями активна   |
| 4  | - Кнопка зменшення температури побутової води  | 14 | - Функціонування у фазі опалення приміщення  |
| 5  | - Кнопка збільшення температури побутової води   | 15 | - Індикатор рівня температури опалення   |
| 6  | - Кнопка збільшення температури подачі води в системі  | 16 | - Котел у режимі готовності Stand-by   |
| 7  | - Кнопка зменшення температури, що подається до системи опалювання                                     | 17 | - Робота в режимі Зима   |
| 8  | - Манометр котла   | 18 | - Робота в режимі Літо   |
| 9  | - Фаза нагрівання гарячої побутової води активна   | 19 | - Індикатор температури, інформація про стан котла та коди помилок                   |
| 10 | - Котел підключений до дистанційного управління <sup>v2</sup> (опція) або до інших зовнішніх пристроїв | 20 | - На цій моделі не використовується  |
|    |  | 21 | - Котел заблокований, необхідно розблокувати за допомогою кнопки перезапуску "RESET" |
|    |  | 22 | - Індикатор рівня температури гарячої побутової води                                 |



## 2.4 ВИКОРИСТАННЯ ПРИБАДУ



Перед увімкненням котла слід заповнити систему водою, перевіряючи, щоб стрілка манометра (8) вказувала на значення у межі між 1 та 1,2 барами.

- Відкрийте газовий кран перед приладом.
- Натисніть послідовно кнопку "☰" для переходу від стану "очікування" (☰) на "літо" (☰) та "зиму" (☰).

### Літо ☰

У цьому режимі котел працює тільки на виробництво гарячої побутової води; температура встановлюється за допомогою кнопок ☰, і відповідна температура відображається на дисплеї за допомогою індикатора (19), на моніторі також з'являється рівень температури, який можна вибрати на індикаторі (22).

### Зима (☰)

У цьому режимі котел працює як на виробництво гарячої побутової води, так і на опалення приміщення. Температура гарячої побутової води завжди регулюється за допомогою кнопок ☰, температура опалення регулюється за допомогою кнопок ☰ і ця температура відображається на дисплеї за допомогою індикатора (Мал. 61)), крім того відображається рівень температури, вибраний на індикаторі (Мал. 61).

З цього моменту котел працює в автоматичному режимі. У разі відсутності потреби в нагріванні (опаленні або гарячій побутовій воді), котел переходить в режим "очікування", який еквівалентний режиму роботи котла без полум'я. Кожного разу при включенні пальника на дисплеї відображається відповідна піктограма (Мал. 61) присутності полум'я з відповідною шкалою потужності.

### Робота з приладом дистанційного управління Amico Remoto<sup>v2</sup> (CAR<sup>v2</sup>) (за замовленням)

У разі, якщо пульт ДК CAR<sup>v2</sup> підключений, на дисплеї з'явиться позначка (☰); параметри налаштування котла можна буде встановити з пульта ДК CAR<sup>v2</sup>, при цьому на панелі керування котла залишаться активними кнопки скидання управління (Мал. 61) кнопка вимкнення (Мал. 61) (тільки в режимі "вимкнено") і дисплей, який відображає робочий стан.





Якщо перевести прилад у режим «вмк» на CAR<sup>v2</sup>, з'явиться символ помилки підключення "ERR> CM", CAR<sup>v2</sup>, однак, продовжує отримувати живлення, не втрачаючи, таким чином, збережені програми.




**Функція сонячної батареї **

Ця функція активується, якщо котел виявляє датчик на вході ГВП (опція) і при встановленні параметру P.15 = 1, щоб дозволити вхід, або якщо параметр "Затримка увімкнення сонячних батарей" (t.3) становить більше 0 секунд.

Під час забору, якщо вода на вході досить гаряча, або якщо встановлений час "Затримки вмикання режиму сонячних батарей", котел не вмикається, а на дисплеї з'являються символ забору сантехнічної води () та блимаючий символ роботи в режимі сонячних батарей().

Якщо температура води, що подається системою нагріву від сонячних батарей, на виході нижче заданої або після спливу терміну "Затримки вмикання режиму сонячних батарей", вмикається котел, тоді на дисплеї продовжує горіти піктограма активного режиму сонячних батарей.



**Робота з додатковим зовнішнім датчиком  (опціонально).**


У разі присутності системи з зовнішнім датчиком температура подачі води котла для опалення приміщення регулюється за допомогою зовнішнього датчика, відповідно до виміряної температури зовнішнього середовища (Розділ. 1.12). Можливо змінити температуру подачі води шляхом вибору операційної кривої за допомогою кнопок  (або з панелі керування CARV2, якщо вона під'єднана до котла), вибравши значення від "0" до "9".



При роботі датчика зовнішньої температури на дисплеї з'являється відповідна піктограма  (Fig. 61).

У фазі опалення, у випадку, якщо температура води, що міститься в системі, достатня, щоб нагріти радіатори, у котлі може працювати тільки циркуляційний насос.

**Режим «Очікування»**

Послідовно натисніть на кнопку " 

, доки не з'явиться піктограма (): з цього моменту котел вимикається, але при цьому залишаються активними функція "антифриз", антиблокувальна функція триходового насоса та функція повідомлення про можливі аномалії.
**Режим "OFF"**

Якщо натиснути і притримати кнопку  впродовж 8 секунд, на дисплеї залишиться ввімкненою тільки рамка символу  і котел стане цілком неактивним. У цьому режимі запобіжна функція не активна.



**У режимах «Очікування» та «Вимкнено» прилад продовжує отримувати живлення. У режимі «Вимкнено» в центрі дисплея з'являється «точка», що світиться.**

**Робота дисплею**

Під час використання панелі управління дисплей підсвічується, але після певного часу бездіяльності його яскравість зменшується; режим освітлення можна змінювати за допомогою параметра «t8» в меню програмування електронної плати.



## 2.5 СИГНАЛИ ПРО НЕСПРАВНОСТІ ТА АНОМАЛІЇ

Котел сигналізує про несправності за допомогою коду, що виводиться на дисплеї котла (Fig. 61) згідно з таблицею нижче:

Код Помилки	Порушення в роботі	Причина	Стан котла / Вирішення
01	Блокування в зв'язку з невірним вмиканням	Котел у разі запиту нагрівання гарячої побутової води або опалення приміщення не вмикається у встановлений час. При першому вмиканні або вмиканні після тривалого простою пристрою може виникнути необхідність усунення блокування.	Натисніть кнопку перезапуску «Reset» (1)
02	Блокування роботи термостата безпеки (зависока температура NTC подачі/повернення)	В разі порушення димовидалення з котла, котел блокується.	Натисніть кнопку перезапуску «Reset» (1)
03	Блокування термостату димових газів.	При нормальному режимі роботи, якщо через аномалію відбувається надмірне перегрівання диму, котел блокується	Натисніть кнопку перезапуску «Reset» (1)
04	Блокування опору контактів/ Пошкоджено апаратне забезпечення плати	Електронна плата виявляє аномалію живлення газового клапана. Перевірте його з'єднання. (аномалія визначається та відображається лише у разі наявності запиту). Після того, як буде встановлено, що аномалія не пов'язана з газовим клапаном, необхідно замінити електронну плату, якщо аномалія не зникає після натискання кнопки Reset.	Натисніть кнопку перезапуску «Reset» (1)
05	Помилка датчика заповнення	Плата подає сигнал про аномалію на датчику NTC подачі до системи опалення.	Котел не працює (1)
06	Помилка датчика ПГВ	Плата подає сигнал про несправність датчику NTC гарячої побутової води. У такому разі вимикається також функція антифризу.	Котел продовжує виробляти гарячу побутову воду, але зі зниженою продуктивністю (1).
08	Максимальна кількість перезапусків	Кількість вже виконаних допустимих перезапусків.	Можна скидати неполадку до 5 разів включно, після чого функцію буде заблоковано щонайменше на годину. Спроби щогодини – кількістю до 5 спроб максимально. Якщо вимкнути та знову увімкнути пристрій, можна знову мати в запасі 5 спроб.
10	Недостатній тиску контурі опалення	Не виявлено тиску води в контурі опалення, достатнього для забезпечення правильної роботи котла.	Перевірте на манометрі котла, щоб тиск в системі складав від 1 до 1,2 бар, при необхідності відновіть необхідний рівень тиску.
(1) Якщо блокування або несправність не будуть усунені, зверніться до фахівця (Авторизованого сервісного центру)			
(2) Можна перевірити цю несправність лише у переліку помилок, що зазначені в «інформаційному меню»			



Код Помилки	Порушення в роботі	Причина	Стан котла / Вирішення
15	Помилка конфігурації	Плата виявляє несправність або невідповідність в електропроводці котла і не вмикається.	У разі відновлення нормальних умов, котел запускається знову без необхідності здійснювати перезапуск кнопкою "Reset". Перевірте, щоб конфігурація котла була виконана належним чином (1)
16	Несправність вентилятора	Може мати місце у випадку механічного або електронного пошкодження вентилятора.	Натисніть кнопку перезапуску «Reset» (1)
20	Блокування стороннього полум'я	Може мати місце в разі аномалій в ланцюзі контролю полум'я.	Натисніть кнопку перезапуску «Reset» (1)
23	Аномалія датчика зворотнього руху	Плата подає сигнал про аномалію на датчику NTC зворотнього руху	Котел не працює (1)
24	Неполадка панелі	Плата подає сигнал про аномалію на панелі.	У разі відновлення нормальних умов, котел запускається знову без необхідності здійснювати перезапуск кнопкою «Reset» (1).
29	Несправність датчика диму	Плата подає сигнал про аномалію на датчику диму	Котел не працює (1)
31	Втрата зв'язку з пристроєм дистанційного керування	Реєструється у разі приєднання дистанційного пульта управління, що не сумісний з системою, або у разі переривання зв'язку між котлом та дистанційним управлінням.	Зніміть і знову підключіть котел до живлення. Якщо після повторного ввімкнення дистанційне керування не встановлюється, котел переходить у режим локальної роботи, тобто працює, використовуючи команди, що передбачені на панелі управління. В даному випадку неможливо активувати функцію "Опалення" (1).
37	Низька напруга живлення	Викривається у разі, коли напруга живлення нижче межі, допустимої для правильної роботи котла.	У разі відновлення нормальних умов котел запускається знову без необхідності перезапуску кнопкою «Reset» (1).
38	Втрата сигналу від полум'я.	Викривається у разі, коли котел запущений правильно, але несподівано загухне полум'я пальника; зробіть нову спробу підпалення, і в разі відновлення нормальних умов котел буде працювати без необхідності перезапуску кнопкою «Reset».	У разі відновлення нормальних умов, котел запускається знову без необхідності перезапуску кнопкою «Reset» (1) (2).
43	Блокування через постійну втрату сигналу від полум'я	Викривається, якщо кілька разів протягом певного проміжку часу повторюється помилка «Втрата сигналу» від полум'я (38).	Натисніть кнопку перезапуску «Reset», котел перед запуском проводить цикл пост-вентиляції. (1)
44	Блокування через вичерпання максимального часу відкриття газового клапану (за наявності)	Відбувається у тому разі, коли газовий клапан залишається відкритим на протязі проміжку часу, що перевищує встановлений для правильної роботи котла, а котел при цьому не вмикається.	Натисніть кнопку перезапуску «Reset» (1)
(1) Якщо блокування або несправність не будуть усунені, зверніться до фахівця (Авторизованого сервісного центру)			
(2) Можна перевірити цю несправність лише у переліку помилок, що зазначені в «інформаційному меню»			

Код Помилки	Порушення в роботі	Причина	Стан котла / Вирішення
45	Висока ΔТ	Котел виявляє несподіване і непередбачене підвищення ΔТ між температурним датчиком подачі та повернення з системи.	Потужність пальника обмежується, щоб запобігти пошкодженню конденсаційного модуля; одразу ж після відновлення правильної ΔТ котел повертається у нормальний режим роботи. Переконайтеся, що є циркуляція води в котлі, і що налаштування циркуляційного насоса відповідає потребам системи, і що датчик зворотнього руху справний. (1)
47	Обмеження потужності пальника	У разі, якщо викривається надто висока температура диму, котел обмежує потужність пальника, щоб запобігти пошкодженню.	(1)
49	Блокування відповідності до високої температури на датчику зворотньої лінії	Виміряна датчиком зворотньої лінії температура перевищує 90°C. Блокування з ручним скиданням.	Помилка зникає, коли температура, виміряна датчиком зворотньої лінії, опускається нижче 70°C. Натисніть кнопку перезапуску "Reset" (1)
51	Втрата зв'язку з безпроводним дистанційним управлінням CAR	У разі втрати зв'язку між котлом та безпроводним пультом CAR подається сигнал про аномалію; починаючи з цього моменту керувати системою можна тільки через панель управління самого котла.	Перевірте роботу безпроводного пульту CAR, перевірте заряд батарейок (див. відповідний посібник з інструкціями).
60	Блокування через несправність циркуляційного насосу	Циркуляційний насос зупинився через одну з наступних причин: крильчатка заблокована, електрична несправність	Спробуйте розблокувати циркуляційний насос, як описано у відповідному параграфі. У разі відновлення нормальних умов котел запускається знову без необхідності перезапуску кнопкою «Reset» (1).
61	Присутність повітря в циркуляційному насосі	В циркуляційному насосі є повітря; циркуляційний насос не може працювати.	Вивести повітря з циркуляційного насоса і контура опалення. У разі відновлення нормальних умов котел запускається знову без необхідності перезапуску кнопкою «Reset» (1).
69	Аварійний сигнал рециркуляції пошкоджені заслінки	Можлива рециркуляція димів (установка C <sub>10</sub> ), гіпотетично викликана пошкодженням зовнішньої заслінки, визначається за показаннями датчика диму. НЕ блокувальна аномалія.	(1).
70	Заміна датчика подачі/зворотнього руху	У разі неправильного підключення проводки котла з'явиться помилка	Котел не працює (1)
75	Несправність датчика подачі та/або зворотньої подачі	Можлива поломка одного або обох датчиків подачі та зворотньої подачі системи	Котел не працює (1)
76	Несправність датчика температури подачі та/або повернення	Буде виявлена несправність одного або обох датчиків подачі та зворотньої подачі системи.	Котел не працює (1)

(1) Якщо блокування або несправність не будуть усунені, зверніться до фахівця (Авторизованого сервісного центру)


(2) Можна перевірити цю несправність лише у переліку помилок, що зазначені в «інформаційному меню»




## 2.6 ІНФОРМАЦІЙНЕ МЕНЮ

### Інформаційне меню


Шляхом натискання кнопки «INFO» протягом щонайменше 1 секунди можна активувати «Інформаційне меню», що дозволяє відображати деякі параметри роботи котла.

Для пересування між параметрами використовуйте кнопки .

Коли меню активно, на індикаторі (Мал. 61) по черзі виводяться параметри: букву "d" плюс число параметра.

Щоб переглянути значення параметра, виберіть його за допомогою кнопки  .

Для повернення до попереднього екрана або виходу з меню, натисніть кнопку "RESET" або почекайте 15 хвилин.

Параметр ID	Опис
d 0.0	Не використовується
d 0.1	Виводить на дисплей символ полум'я
d 0.2	Виводить на дисплей миттєву температуру подачі опалення на виході з первинного теплообмінника (°C)
d 0.3	Виводить на дисплей миттєву температуру на виході з теплообмінника ГВП (°C)
d 0.4	Відображує значення, задане для комплексу опалення
d 0.5	Відображує значення, задане для налаштувань гарячої побутової води
d 0.6	Відображає температуру навколишнього середовища (*C) (якщо наявності опційний зовнішній датчик). Якщо температура нижче нуля, значення блимає на екрані.
d 0.7	Відображає температуру гарячої побутової води на вході (°C) (якщо наявний вхідний додатковий датчик ГВП)
d 0.8	Виводить на дисплей температуру води зворотньої лінії системи (°C)
d 0.9	Виводить на монітор список останніх восьми аномалій (для прокрутки натисніть кнопку «регулювання температури опалення»  )
d 1.0	Скидання ("Reset") переліку аномалій. Після відображення «d 1.0» натисніть кнопку режиму очікування; потім на дисплеї з'являється «--». Потім знову натисніть кнопку режиму очікування щонайменше на 3 секунди; скасування підтверджується блиманням символів «88» протягом двох секунд.
d 1.1	Не використовується
d 1.2	Відображує швидкість роботи циркуляційного насосу
d 1.3	Не використовується
d 1.4	Відображає висоту потоку циркуляційного насоса (л/год)
d 1.5	Виводить на дисплей швидкість роботи вентилятора (rpm)
d 1.6	Виводить на дисплей зчитану температуру на датчику димових газів (°C)
d 1.7	Виводить на дисплей розрахункову температуру подачі (°C)
d 1.8	В кінці функції нагрівання підлоги відображає кількість годин, протягом яких температура подачі до системи залишився «Найвищою»
d 1.9	По черзі показує версію запобіжного програмного забезпечення та версію робочого програмного забезпечення
d 2.0	Виводить на дисплей температуру подачі зони 2 (°C) (опційно)
d 2.1	Виводить на дисплей температуру подачі зони 3 (°C) (опційно)
d 2.2	Не використовується

## 2.7 ВИМКНЕННЯ ПРИБАДУ

Вимкніть прилад, перевівши його в режим «вмк», від'єднайте зовнішній по відношенню до приладу загальний вимикач і закрийте газовий кран перед приладом.

Не залишайте прилад увімкненим без потреби, якщо він не використовується протягом тривалого часу.

## 2.8 ВІДНОВЛЕННЯ ТИСКУ В ЦЕНТРАЛЬНІЙ СИСТЕМІ ОПАЛЕННЯ

1. Періодично перевіряйте тиск води в системі (стрілка манометра приладу повинна вказувати на значення від 1 до 1,2 бар у холодному стані).
2. Якщо тиск менше 1 бар (коли система холодна), необхідно скинути його за допомогою відповідного крана (Част. 1, Мал. 10)
3. Після виконання цієї операції закрийте кран.
4. Якщо тиск досягає значень, близьких до 3 бар, існує ризик спрацювання запобіжного клапана (у цьому випадку видаліть воду з вентиляційного клапана радіатора або скористайтесь зливним краном (Част. 2, Мал. 10), поки тиск не відновиться до 1 бар, або зверніться до професійного спеціаліста з відповідною кваліфікацією).



**Якщо система гаряча, обов'язково дайте їй охолонути, перш ніж зливати воду, щоб уникнути ризику опарення.**

5. Якщо втрати тиску виникають часто, зверніться за допомогою до фахівця, оскільки обов'язково слід усунути можливий виток води з системи.

## 2.9 СПОРОЖНЕННЯ СИСТЕМИ

Для спорожнення системи скористайтесь відповідним зливним краном (Част. 2, Мал. 10).

Перед початком виконання цієї операції переконайтеся, що кран для заповнення закритий.



Якщо рідина, що містить гліколь, потрапила в ланцюг системи, обов'язково відновіть її та утилізуйте відповідно до стандарту EN 1717

## 2.10 СПОРОЖЕННЯ КОНТУРУ ПГВ

Для виконання цієї операції завжди закривайте вхід у прилад холодної води.

Відкрийте будь-який гарячий водопровідний кран, щоб знизити тиск в контурі.



## 2.11 ЗАХИСТ ВІД ЗАМЕРЗАННЯ

Прилад оснащений функцією захисту від замерзання, яка автоматично запалює пальник, коли температура опускається нижче 4°C (стандартний захист при мінімальній температурі до -5°C).

Щоб забезпечити цілісність приладу та системи опалення і ГВП в місцях, де температура опускається нижче нуля, ми рекомендуємо захистити систему опалення антифризом та встановити в прилад комплект проти замерзання Immergas.

Всю інформацію про захист від замерзання можна знайти в розділі "Інсталятор" у розділі 1.5.

## 2.12 ТРИВАЛИЙ ПРОСТІЙ

У випадку тривалого простою (другий дім), також рекомендується:

1. відключіть подачу газу;
2. вимкнути живлення;
3. повністю спорожніть опалювальний контур (цього слід уникати, якщо в системі присутній гліколь). У системі, яка часто спорожняється, важливо, щоб заповнення проводилося належним чином очищеною водою, щоб обмежити жорсткість, яка може призвести до утворення вапняного нальоту.

## 2.13 ОЧИЩЕННЯ КОРПУСУ

1. Очищайте корпус приладу вологими серветками з нейтральним милом.



Не використовуйте абразивні засоби для чистки або порошки.

## 2.14 ПОСТІЙНЕ ВИМКНЕННЯ

Якщо ви вирішили остаточно відключити прилад, доручіть виконання відповідних операцій професійному кваліфікованому персоналу, попередньо вимкнувши, серед іншого, подачу електрики, води та палива.



# 3 ІНСТРУКЦІЇ ДЛЯ ТЕХНІЧНОГО ОБСЛУГОВУВАННЯ ТА ПОЧАТКОВА ПЕРЕВІРКА

## 3.1 ЗАГАЛЬНІ ЗАСТЕРЕЖЕННЯ



Оператори, які виконують установку та технічне обслуговування приладу, повинні обов'язково носити відповідні засоби індивідуального захисту (ЗІЗ), які вимагаються чинним законодавством.

Перелік можливих (ЗІЗ) не є вичерпним, тому що вони вказуються та вибираються роботодавцем уповноваженої компанії (монтажник або робітник з обслуговування).



Перш ніж проводити будь-яке технічне втручання, переконайтеся, що:

- зніміть електричну напругу з приладу;
- закрито газовий кран;
- знятий тиск з системи та контуру гарячої води.

### Газовий клапан PX42



**Ризик пошкодження майна при використанні розпилювачів та рідин для виявлення витоків**

Розпилювачі та рідини для пошуку витоків забивають контрольний отвір P1. Див. (Мал.64), що завдає йому неправої шкоди.

Під час монтажних і ремонтних робіт не розпилюйте спреї або рідини на газовий клапан (з боку електричного підключення).

### Газовий клапан Sit 848



**Ризик пошкодження майна при використанні розпилювачів та рідин для виявлення витоків**

Бризки та рідини для пошуку витоків забивають вентиляційні отвори (Ref. 4 і 7, Рис. 65) газових клапанів, безповоротно пошкоджуючи їх.

Під час монтажних і ремонтних робіт не розпилюйте спреї або рідини на газовий клапан (з боку електричного підключення).



**Постачання запасних частин.**

Якщо під час технічного обслуговування або ремонту використовуються несертифіковані або непридатні компоненти, окрім втрати гарантії на обладнання, відповідність продукту втрачає чинність, а сам виріб не відповідає нормам; для вищезазначеного, під час заміни компонентів використовуйте лише оригінальні запчастини Immergas.



У разі незапланованого технічного обслуговування вам потрібно проконсультуватися з додатковою документацією, зверніться до авторизованого технічного центру.



### 3.2 ПЕРВИННА ПЕРЕВІРКА

#### Щоб ввести прилад в експлуатацію, необхідно:

- перевірити наявність декларації про відповідність та пов'язаних з нею обов'язкових додатків до установки, як того вимагає чинне законодавство з цього питання;
- перевірте, чи відповідає газ, який використовується, тому, який зазначений для цього котла;
- перевірте підключення до мережі 220В-50 Гц, відповідно полярності L-N та заземлення;
- перевірте, щоб система опалення була заповнена водою, переконавшись, щоб стрілка на манометрі агрегату у холодному стані показувала тиск від 1 до 1,2 бар;
- увімкніть прилад і перевірте, чи він увімкнений правильно;
- перевірити правильності тарування числа обертів вентилятора;
- перевірте рівень CO<sub>2</sub>/O<sub>2</sub> у димових газах на максимальній і мінімальній потужності;
- значення відповідають тим, що вказані у відповідних таблицях (Пар. 3.3);
- заповніть і прикріпіть на котел, поруч із табличкою з даними, наклейку з інформацією про монтаж, вказавши ті ж самі дані, що зазначені в цьому керівництві з експлуатації (Пар. 1.2) на факсиміле наклейки;
- перевірити спрацьовування запобіжного пристрою у випадку відсутності газу та відповідний час його спрацьовування;
- перевірте роботу основного вимикача, розташованого перед приладом;
- перевірити, щоб термінали забору повітря та/або відведення димових газів не були засмічені;
- перевірити роботу приладів регулювання;
- накласти пломби на пристрої керування газовим потоком (якщо налаштування були змінені);
- перевірити виробництво гарячої побутової води;
- перевірити герметичність гідравлічних контурів;
- перевірте вентиляцію та/або провітрювання приміщення установки, якщо це передбачено.



**Якщо хоча б одна з перевірок дає негативний результат, забороняється вмикати котел.**

### 3.3 ЩОРІЧНИЙ ОГЛЯД І ТЕХНІЧНЕ ОБСЛУГОВУВАННЯ АГРЕГАТУ



Раз на рік, щоб забезпечити працездатність, безпеку та ефективність пристрою з плином часу, слід провести такі операції з перевірки та технічного обслуговування.

- Очистити теплообмінник з боку димових газів.
- Очистити основний пальник.
- Перевірити правильне положення, цілісності та чистоти електроду розпалу та контролю; усунути будь-який оксид.
- Якщо в камері згоряння виявлені нагар та нашарування, необхідно видалити їх та почистити зміювки обмінника за допомогою щіток з нейлону або дурри; забороняється використовувати щітки з металу або інших матеріалів, які можуть пошкодити саму камеру згоряння. Також заборонено використовувати лужні або кислотні мийні засоби.
- Перевірити цілісність ізоляційних панелей в середині камери горіння, у разі пошкодження замінити їх.
- Візуально перевірити на відсутність витоку води, окислювання сполучень та з'єднань, слідів накипу від конденсату в середині герметичної камери.
- Перевірити вміст сифону виводу конденсату.
- Візуально перевірте, що сифон належним чином заповнений конденсатом, і при необхідності поповніть його.
- Перевірити, чи немає у сифоні зливу конденсату накопичування матеріалів, що заважають виведенню конденсату; крім того, перевірити, щоб вся система виведення конденсату працювала ефективно і не мала забивань.
- У разі виявлення засмічення (сміття, накипи, осідання матеріалів і т. д.), в результаті якого в камеру горіння потрапляє конденсат, слід замінити ізоляційні панелі.
- Після кожного втручання для відкриття газового колектору необхідно перевіряти стан і цілісність керамічних волокон, і якщо це потрібно, замінювати їх. З іншого боку, прокладку колектора необхідно замінювати кожні 2 роки. Після заміни зовнішньої силіконової прокладки обов'язково перевірте ущільнення для димових газів.
- Перевірте, чи пальник неушкоджений, на ньому немає деформацій або порізів, і що він правильно закріплений на газовому колекторі; в іншому випадку його необхідно замінити.
- Візуально перевірте, що вихід запобіжного клапану не засмічений.
- Перевірити, щоб подача до розширювального баку системи опалення після зниження тиску на системі до нуля (показує манометр котла), дорівнювала 1,0 бар.
- Перевірити, щоб статичний тиск системи (при холодній системі та після заповнення системи через кран наповнювання) був у межах від 1 до 1,2 бар.
- Візуально переконайтеся, що пристрої безпеки та контролю встановлені вірно і не призведуть до короткого замикання, а зокрема:
  - кабелі живлення мають бути вмонтовані у кабельні введення;
  - на них не повинно бути жодних слідів почорніння або обгоряння.
- Перевірити стійкість розпалу і роботи котла.
- Перевірте рівень димових газів  $\text{CO}_2/\text{O}_2$ , використовуючи функцію "Сажотрус" при контрольних потужностях і використовуючи вказані параметри у таблиці нижче. Якщо виявлено значення, що виходять за межі вказаних допусків, перевірте калібрування ще раз (див. Розділ 3.9).
- Перевірити та відрегулювати безперебійну роботу пристрою управління і контролю обладнання, а зокрема:
  - Спрацьовування датчиків регулювання системи опалення.
  - Функціонування датчика гарячої сантехнічної води.
- Перевірте щільність газової системи пристрою та його внутрішньої системи.
- Перевірте спрацювання пристрою контролю у разі відсутності газу. Термін спрацювання повинен бути менше 10 секунд.
- Перевірте зворотний клапан димових газів на виході з вентилятора (всередині пристрою).
- Перевірте і, якщо необхідно, очистіть сифон зворотного клапана димових газів, розташованого в димоході в установках  $C_{(10)} - C_{(12)}$ .



Якщо необхідно демонтувати зворотний клапан димових газів в системі виводу димових газів для його огляду й очищення, необхідно тимчасово заглушити витяжний канал, підключений до спільного димоходу. Це необхідно для того, щоб запобігти поверненню димових газів від інших приладів, підключених до димоходу.



## Victrix Tera V2 28 EU

Тип газу	CO <sub>2</sub> до номінальної Q.	CO <sub>2</sub> до запалювання Q.	CO <sub>2</sub> до мінімальної Q.
G20	9,2 (9,1 ÷ 9,5) %	9,1 (9,0 ÷ 9,4) %	8,5 (8,3 ÷ 8,7) %
G31	10,2 (10,0 ÷ 10,4) %	10,2 (10,0 ÷ 10,4) %	9,7 (9,5 ÷ 9,9) %

Тип газу	O <sub>2</sub> в Q. Номінальна	O <sub>2</sub> а Q. Вмикання	O <sub>2</sub> в Q. Мінімальна
G20	4,4 (4,6 ÷ 3,9) %	4,6 (4,8 ÷ 4,1) %	5,7 (6,0 ÷ 5,3) %

## Victrix Tera V2 32 EU

Тип газу	CO <sub>2</sub> до номінальної Q.	CO <sub>2</sub> до запалювання Q.	CO <sub>2</sub> до мінімальної Q.
G20	9,2 (9,1 ÷ 9,5) %	9,2 (9,1 ÷ 9,5) %	8,6 (8,3 ÷ 8,7) %
G31	10,3 (10,1 ÷ 10,5) %	10,2 (10,1 ÷ 10,5) %	9,6 (9,4 ÷ 9,8) %

Тип газу	O <sub>2</sub> в Q. Номінальна	O <sub>2</sub> а Q. Вмикання	O <sub>2</sub> в Q. Мінімальна
G20	4,4 (4,6 ÷ 3,9) %	4,5 (4,6 ÷ 3,9) %	5,5 (6,0 ÷ 5,3) %

## Victrix Tera V2 38 EU

Тип газу	CO <sub>2</sub> до номінальної Q.	CO <sub>2</sub> до запалювання Q.	CO <sub>2</sub> до мінімальної Q.
G20	9,0 (8,9 ÷ 9,3) %	9,0 (8,9 ÷ 9,3) %	8,5 (8,2 ÷ 8,6) %
G31	10,2 (10,1 ÷ 10,4) %	10,2 (10,0 ÷ 10,4) %	9,6 (9,4 ÷ 9,8) %

Тип газу	O <sub>2</sub> в Q. Номінальна	O <sub>2</sub> а Q. Вмикання	O <sub>2</sub> в Q. Мінімальна
G20	4,8 (5,0 ÷ 4,2) %	4,8 (5,0 ÷ 4,2) %	5,7 (6,2 ÷ 5,5) %



У разі щорічної перевірки агрегату, вміст CO макс. повинен бути менше 700 ppm (0% O<sub>2</sub>). Якщо значення CO вище, агрегат потребує технічного обслуговування/ремонт.



Якщо планується установка Hydrogen ready для процентного вмісту H<sub>2</sub> на рівні до 20% (маючи на увазі газ, що розподіляється в мережі відповідно до чинних норм на місцях), всі операції з калібрування агрегату повинні відповідати значенням O<sub>2</sub>, наведеним у таблиці вище.



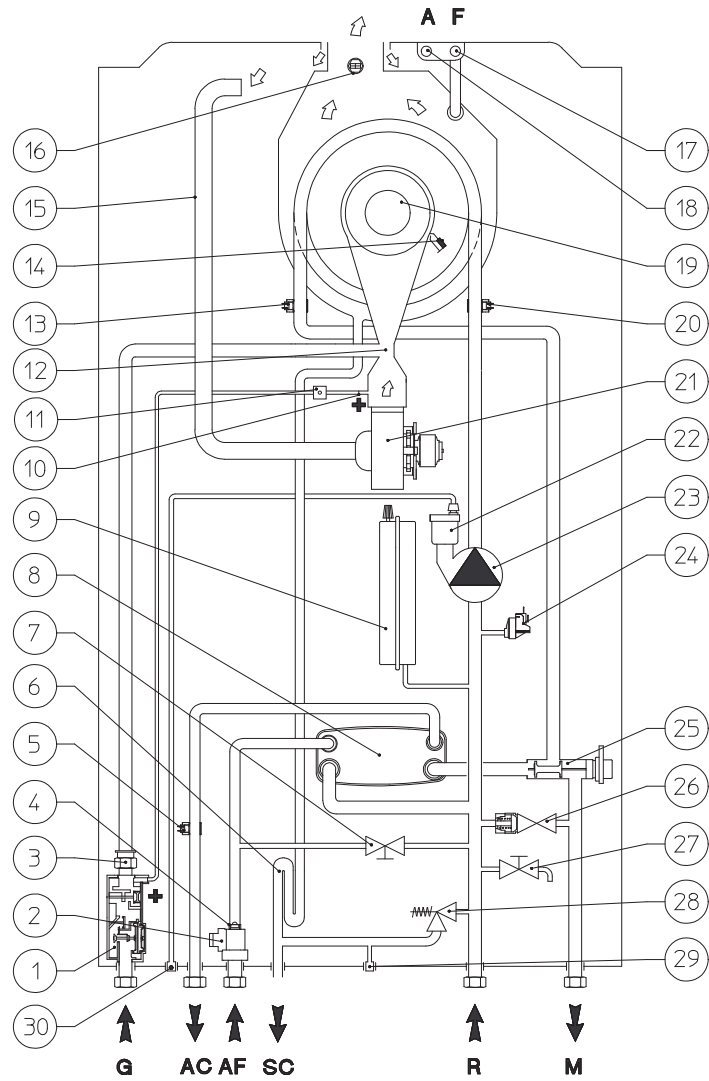
Під час періодичного щорічного технічного обслуговування слід також проводити огляд і технічне обслуговування системи опалення та перевірку ефективності термічної системи, як це передбачено чинними нормами.



Під час регулювання номінальної теплової витрати, якщо значення O<sub>2</sub> не досягаються за повністю відкритого регулятора витрати газу, жодних додаткових коригувань не потрібно.



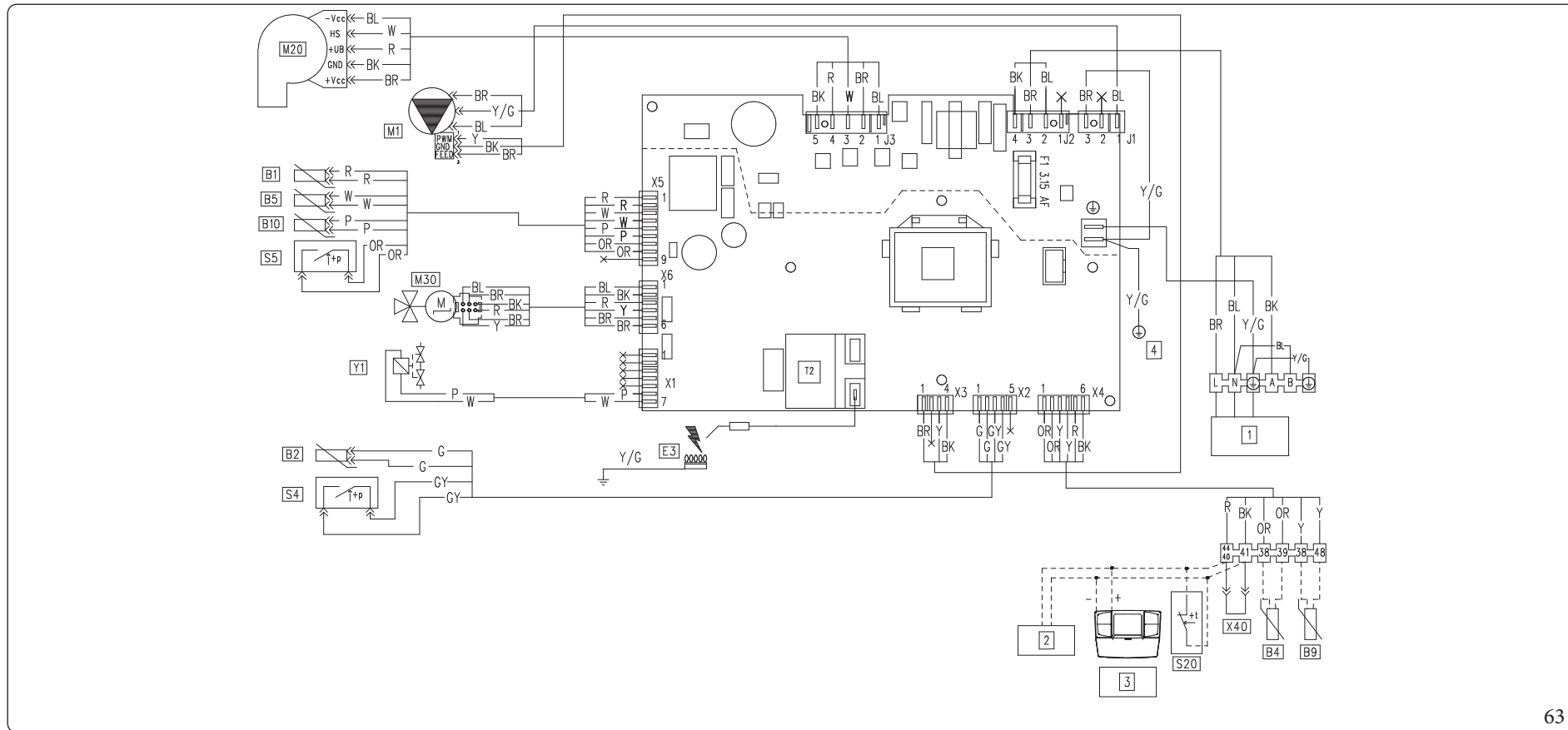
### 3.4 МОДЕЛЬ ГІДРАВЛІЧНОЇ СИСТЕМИ



Умовні позначення (Мал. 62):

1	- Газовий клапан	18	- Штуцери пробовідбірників повітря
2	- Датчик потоку ГВП	19	- Пальник
3	- Газова форсунка	20	- Датчик зворотнього руху
4	- Обмежувач потоку	21	- Вентилятор
5	- Датчик температури ГВП	22	- Автоматичний повітряний клапан
6	- Сифон виводу конденсату	23	- Циркулярний насос
7	- Кран наповнення системи	24	- Реле абсолютного тиску
8	- Теплообмінник побутової гарячої води	25	- Триходовий клапан (з електроприводом)
9	- Розширювальний бак	26	- Бай-пас
10	- Додати тиск (+)	27	- Кран спорожнення системи
11	- Перехідник для повітровідвідника, сигнал тиску (відсутній на Victrix Tera V2 38 EU)	28	- Запобіжний клапан 3 бар
12	- Вентури	29	- Патрубок перевірки зливу запобіжного клапану 3 бар
13	- Датчик подачі	30	- Клапан скидання повітровідвідника
14	- Свічка запалювання/контролю за полум'ям		
15	- Труба забору повітря	G	- Підключення газу
16	- Датчик диму	AC	- Вихід гарячої сантехнічної води
17	- Штуцери пробовідбірників димових газів	AF	- Подача гарячої побутової води
		SC	- Випуск конденсату
		M	- Подача в систему опалення
		R	- Система зворотньої подачі





63

Ключові (Мал. 63):

- B1 - Датчик подачі
- B2 - Датчик температури ГВП
- B4 - Зовнішній датчик (опційно)
- B5 - Датчик зворотнього руху
- B9 - Вхідний датчик гарячої побутової води (опція)
- B10 - Датчик диму
- CAR<sup>v2</sup> - Пульт керування Amico Remoto<sup>v2</sup> (опція)
- E3 - Свічки запалювання і виявлення

- M1 - Циркулярний насос
- M20 - Вентилятор
- M30 - Триходовий кроковий двигун
- S4 - Датчик потоку ГВП
- S5 - Реле мінімального тиску
- S20 - Термостат приміщення (опція)
- T2 - Трансформатор розпау
- X40 - Перемичка термостату для приміщення
- Y1 - Газовий клапан

Умовні позначення кольорів (Рис. 63):

- BK - Чорний
- BL - Синій
- BR - Коричневий
- G - Зелений
- GY - Сірий
- OR - Помаранчевий
- P - Фіолетовий
- PK - Рожевий

- R - Червоний
- W - Білий
- Y - Жовтий
- Y/G - Жовтий/Зелений

- 1 - Напруга живлення 220 В змінного струму - 50Гц
- 2 - IMG BUS (опційно)
- 3 - CAR<sub>2</sub>
- 4 - Заземлення - Рама

Дистанційний пульт Amico Remoto<sup>v2</sup>: передбачено, що котел може управлятися за допомогою Пульта Amico Remoto<sup>v2</sup> (CAR<sup>v2</sup>), який слід приєднати до затискачів 41 та 44/40 клемної колодки (розташована на приладовій панелі котла), беручи до уваги полярність та усунувши перемичку X40.

Термостат середовища: передбачено, що у котлі під час роботи може використовуватись Термостат середовища (S20), який слід приєднати до клем 44/40 - 41 клемної колодки (розташована на приладовій панелі котла), та усунути при цьому перемичку X40.



### 3.6 УСУНЕННЯ НЕСПРАВНОСТЕЙ



Технічне обслуговування повинне виконуватися кваліфікованим фахівцем (наприклад, Авторизованим Сервісним Центром).

Несправність	Можливі причини	Рішення
Запах газу	Виникає у разі витоку газу з системи газозового трубопроводу.	Потрібно перевірити на предмет витоків у газопроводі.
Багаторазові блокування вмикання	Відсутність газу. Заблоковане відведення конденсату.	Перевірте, чи є тиск у мережі та чи відкритий кран подачі газу. Відновіть функціональність зливу конденсату, перевіривши, щоб конденсат не вплинув на наступні складові: компоненти згоряння, вентилятор та газовий клапан.
Нерегулярне горіння або підвищений рівень шуму	Брудний пальник, засмічений первинний теплообмінник, неправильні параметри горіння, термінал впуску-відведення встановлений неправильно.	Перевірити зазначені вище компоненти.
Часті вклучення функціонуванні термостату безпеки у разі перегріву.	Нестача води в агрегаті, погана циркуляція води в системі або засмічений циркуляційний насос (Розд.1.36).	Перевірте на манометрі, щоб тиск системи відповідав заданому. Перевірте, щоб клапани радіаторів не були закриті, а також перевірити роботу циркуляційного насосу.
Забитий сифон	Накопичування в ньому сміття та продуктів горіння.	Перевірити, чи немає накопичування матеріалів, що заважають виведенню конденсату.
Засмічений теплообмінник.	Це може відбутися внаслідок засмічення сифона.	Перевірити, чи немає накопичування матеріалів, що заважають виведенню конденсату.
Незвичайні шуми в системі	Повітря в системі.	Перевірте відкриття кришки відповідного клапану для випуску повітря (Розділ 1.38). Перевірте, щоб тиск системи та тиск попереднього завантаження розширювального баку були в заданих межах. Тиск попереднього завантаження розширювального баку повинен відповідати 1,0 бар, а в системі бути в рамках від 1 до 1,2 бар.
Незвичайні шуми в модулі конденсації	Повітря в модулі.	За допомогою клапана ручного випуску повітря (параграф 1.38) видалить повітря всередині конденсаційного модуля. Після виконання цієї операції закрийте клапан для ручного випуску повітря.
Недостатній нагрів сантехнічної гарячої води для системи ГВП.	Засмічений конденсаційний модуль або теплообмінник санітарної системи ГВП.	В такому випадку слід звернутися за технічною підтримкою до служби технічного сервісу, щоб провести процедури для очищення модуля та теплообмінника санітарної системи.

МОНТАЖНИК

КОРИСТУВАЧ

ТЕХНІЧНЕ ОБСЛУГОВУВАННЯ

ТЕХНІЧНІ ДАНІ



### 3.7 ПЕРЕНАЛАШТУВАННЯ ПРИБАДУ У РАЗІ ЗМІНИ ГАЗУ



Операції з модифікації для пристосування до іншого типу газу повинні виконуватися уповноваженим кваліфікованим персоналом (наприклад, Сервісного Центру).

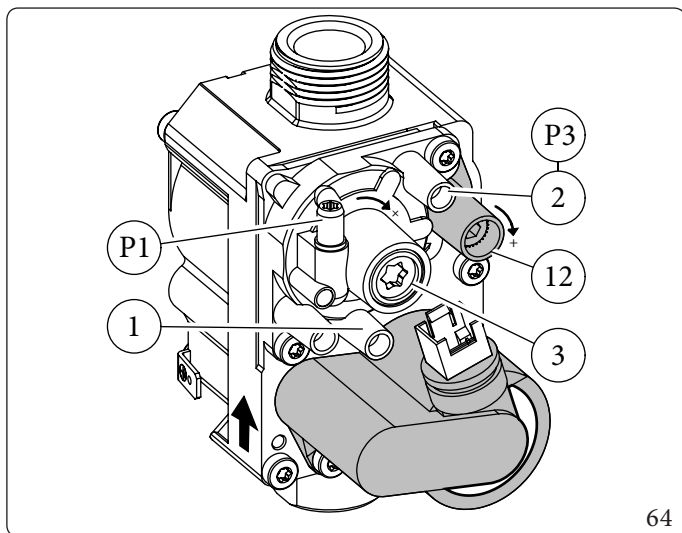
Там, де необхідно адаптувати пристрій до іншого типу газу, що відрізняється від вказаних на етикетці, слід придбати комплект з усім необхідним для швидкої трансформації.

Щоб перейти з одного типу газу на інший, потрібно:

- Вимкніть живлення котла;
- Замініти форсунку (Част. 9, Мал. 60), і не забудьте вимкнути котел під час цієї операції;
- Знову підключіть котел до напруги живлення;
- Виконайте калібрування кількості обертів вентилятора (Розділ 3.8);
- Відрегулюйте значення CO<sub>2</sub>/O<sub>2</sub> (Розділ 3.9).
- Опломбуйте пристрої регулювання витрат газу (якщо налаштування змінені);
- Після закінчення трансформації приклейте у відповідному місці поряд із заводською табличкою (Мал. 2) напис, що надається в комплекті, із зазначенням типу газу. В цій таблиці потрібно закреслити маркером дані старого типу газу.

Ці зміни повинні відповідати типу використовуваного газу; дотримуйтесь інструкцій в таблиці (Розд. 4.2).

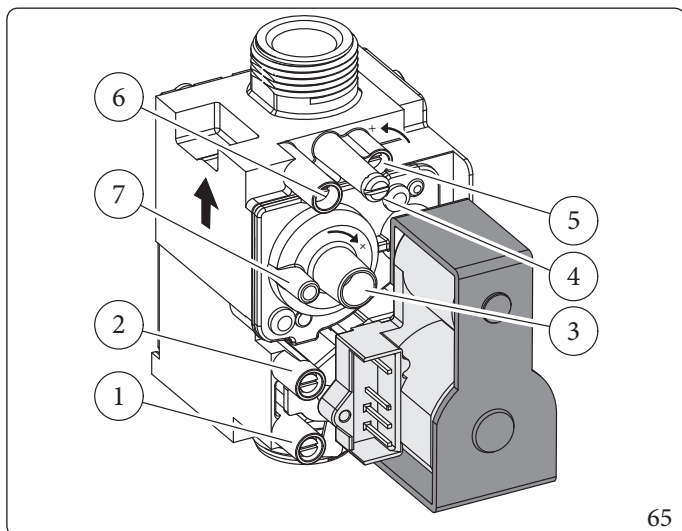
#### Газовий клапан PX42



Умовні позначення (Мал. 64):

- 1 - Газовий клапан тиску на вході
- 2 - Газовий клапан тиску на виході
- 3 - Гвинт регулювання Off/Set
- 12 - Регулятор подачі газу на виході

#### Газовий клапан Sit 848



Умовні позначення (Мал. 65):

- 1 - Газовий клапан тиску на вході
- 2 - Штуцер виміру тиску offset
- 3 - Гвинт регулювання зміщення (під кришкою)
- 4 - Вентиляційний отвір із захисною пробкою
- 5 - Гвинт регулювання пропускної здатності газу
- 6 - Штуцер виміру тиску на виході газового клапана
- 7 - Гніздо для підключення повітряного сигналу (внутрішній вентиляційний отвір)

### 3.8 КАЛІБРУВАННЯ КІЛЬКОСТІ ОБЕРТІВ ВЕНТИЛЯТОРА



Перевірка та калібрування необхідні у разі пристосування до іншого типу газу, на фазі позапланового технічного обслуговування з заміною електронної плати, компонентів повітряних або газових контурів, або в разі встановлення на димохід горизонтальної концентричної труби, що має довжину понад 1 м.

Теплова потужність котла залежить від довжини труб забору повітря та відведення димових газів.

При зменшенні довжини труб потужність зменшується.

Котел виходить із заводу відрегульований під труби мінімальної довжини (1м співвісно).

- Виконайте перевірку димоходу (Розділ 3.15);
- Виявіть сигнал  $\Delta P$  димоходу (Див. 17 і 18, Мал. 62);
- Якщо електронна плата замінена або адаптована під інший тип газу, налаштувати параметри "S0" і "S2", як зазначено в таблиці в параграфі "3.11 Програмування електронної плати" і параметр "S1", як зазначено в таблиці нижче.
- Якщо електронна плата замінена або адаптована під інший тип газу, налаштувати потужність нагріву (параметр «P2»), як зазначено в таблиці в пар. "3.11 Програмування електронної плати".

#### Victrix Tera V2 28 EU

	$\Delta P < 153 \text{ Pa}$	$\Delta P \geq 153 \text{ Pa}$	$\Delta P \geq 215 \text{ Pa}$
G20 (x50 = RPM)	S1 = 118	S1 = 121	S1 = 124
G31 (x50 = RPM)	S1 = 118	S1 = 121	S1 = 124

#### Victrix Tera V2 32 EU

	$\Delta P < 213 \text{ Pa}$	$\Delta P \geq 213 \text{ Pa}$	$\Delta P \geq 300 \text{ Pa}$
G20 (x50 = RPM)	S1 = 122	S1 = 126	S1 = 130
G31 (x50 = RPM)	S1 = 122	S1 = 126	S1 = 130

#### Victrix Tera V2 38 EU

	$\Delta P < 295 \text{ Pa}$	$\Delta P \geq 295 \text{ Pa}$	$\Delta P \geq 383 \text{ Pa}$
G20 (x50 = RPM)	S1 = 120	S1 = 123	S1 = 126
G31 (x50 = RPM)	S1 = 120	S1 = 123	S1 = 126



Victrix Tera V2 28 EU (C<sub>(10)</sub> - C<sub>(12)</sub>)

	$\Delta P < 278 \text{ Pa}$	$\Delta P \geq 278 \text{ Pa}$
G20 (x50 = RPM)	S0 = 46	
	S1 = 125	S1 = 128
	S2 = 50	

Victrix Tera V2 32 EU (C<sub>(10)</sub> - C<sub>(12)</sub>)

	$\Delta P < 295 \text{ Pa}$	$\Delta P \geq 295 \text{ Pa}$
G20 (x50 = RPM)	S0 = 49	
	S1 = 131	S1 = 134
	S2 = 56	

Victrix Tera V2 38 EU (C<sub>(10)</sub> - C<sub>(12)</sub>)

	$\Delta P < 415 \text{ Pa}$	$\Delta P \geq 415 \text{ Pa}$
G20 (x50 = RPM)	S0 = 58	
	S1 = 128	S1 = 130
	S2 = 56	



### 3.9 РЕГУЛЮВАННЯ CO<sub>2</sub>/O<sub>2</sub>



Операції з перевірки CO<sub>2</sub>/O<sub>2</sub> повинні бути виконані при закритому корпусі, тоді як операції калібрування газового клапана повинні виконуватися з відкритим корпусом.



Калібрування, описані нижче, повинні виконуватися в правильній послідовності і точніше спочатку калібрування CO<sub>2</sub>/O<sub>2</sub> на максимальній потужності, а потім калібрування CO<sub>2</sub>/O<sub>2</sub> на мінімальній потужності.

#### - Газовий клапан PX42

##### Калібрування CO<sub>2</sub> при максимальній потужності

Перейдіть до фази сажотруса без здійснення забору гарячої побутової води, а також встановіть потужність на мінімумі (99%). Для того, щоб встановити точне значення CO<sub>2</sub> в димових газах, технік повинен ввести датчик вимірювання до низу пробовідбірного каналу; перевірити, щоб виміряне значення рівня CO<sub>2</sub> відповідало зазначеному в таблиці (Парагр. 4.2), у протилежному випадку - відрегулюйте гвинт (Част. 12, Мал. 64) (регулятор подачі газу).

Для збільшення значення CO<sub>2</sub> потрібно повернути гвинт регулювання (Част. 12, Мал. 64) за часовою стрілкою, або проти - щоб зменшити.

При кожній зміні регулювання за допомогою гвинта (Деталь 12, Мал. 64) необхідно зачекати, щоб котел встановився на заданому значенні (приблизно 30 сек.).

##### Калібрування CO<sub>2</sub> при мінімальній потужності

В кінці регулювання CO<sub>2</sub> на максимальній потужності при збереженні функції сажотруса активною і без прийому побутової води встановіть потужність на мінімальну (0%).

Для того, щоб встановити точне значення CO<sub>2</sub> в димових газах, технік повинен ввести датчик вимірювання до низу пробовідбірного каналу; перевірити, щоб виміряне значення рівня CO<sub>2</sub> відповідало зазначеному в таблиці (Парагр. 4.2), у протилежному випадку - відрегулюйте гвинт (Част. 3, Мал. 64) (Регулятор Offset) після зняття кришки.

Для збільшення значення CO<sub>2</sub> потрібно повернути гвинт регулювання (Част. 3, Мал. 64) за часовою стрілкою, або проти - щоб зменшити.



Якщо калібрування відноситься до O<sub>2</sub>, то логіка регулювання протилежна тому, що зазначено вище для CO<sub>2</sub>.

#### - Газовий клапан 848

##### Калібрування CO<sub>2</sub> при максимальній потужності

Перейдіть до фази сажотруса (Розд. 3.17) без здійснення забору гарячої побутової води, а також встановіть потужність на мінімумі (99%).

Для того, щоб встановити точне значення CO<sub>2</sub> в димових газах, технік повинен ввести датчик вимірювання до низу пробовідбірного каналу; перевірити, щоб виміряне значення рівня CO<sub>2</sub> відповідало зазначеному в таблиці (Див. Парагр. 4.2), у протилежному випадку - відрегулюйте гвинт (Част. 5, Мал. 65) (регулятор пропускної здатності газу).

Для збільшення значення CO<sub>2</sub> потрібно повернути гвинт регулювання (Част. 5, Мал. 65) проти часової стрілки, або за - щоб зменшити.

При кожній зміні регулювання за допомогою гвинта (Част. 5, Мал. 65) необхідно зачекати, щоб котел встановився на заданому значенні (приблизно 30 сек.).

##### Калібрування CO<sub>2</sub> при мінімальній потужності

В кінці регулювання CO<sub>2</sub> на максимальній потужності при збереженні функції сажотруса активною і без прийому побутової води встановіть потужність на мінімальну (0%).

Для того, щоб встановити точне значення CO<sub>2</sub> в димових газах, технік повинен ввести датчик вимірювання до низу пробовідбірного каналу; перевірити, щоб виміряне значення рівня CO<sub>2</sub> відповідало зазначеному в таблиці (Парагр. 4.2), у протилежному випадку - відрегулюйте гвинт (Част. 3, Мал. 65) (Регулятор Offset) після зняття кришки.

Для збільшення значення CO<sub>2</sub> потрібно повернути гвинт регулювання (Част. 3, Мал. 65) за часовою стрілкою, або проти - щоб зменшити.



Якщо калібрування відноситься до O<sub>2</sub>, то логіка регулювання протилежна тому, що зазначено вище для CO<sub>2</sub>.



### 3.10 ПЕРЕВІРКИ, ЯКІ НЕОБХІДНО ЗДІЙСНИТИ ПІСЛЯ ЗМІНИ ТИПУ ГАЗУ

Переконавшись, що трансформацію було виконано за допомогою сопла, діаметр якого відповідає типу газу, що використовується, і калібрування було виконано за встановленого тиску, перевірте, щоб полум'я пальника не було надто високим і що він знаходиться в стійкому положенні (не відривається від пальника).

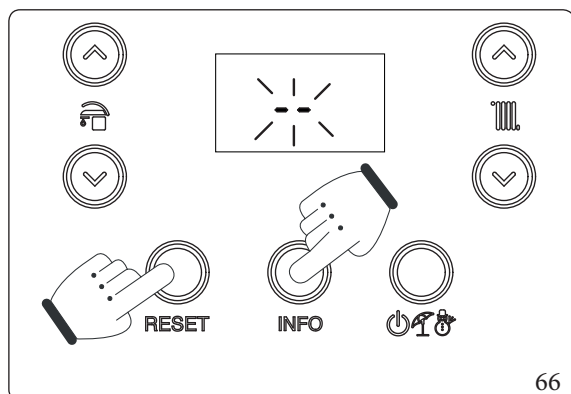


Технічне обслуговування повинне виконуватися кваліфікованим фахівцем (наприклад, Авторизованим Сервісним Центром).

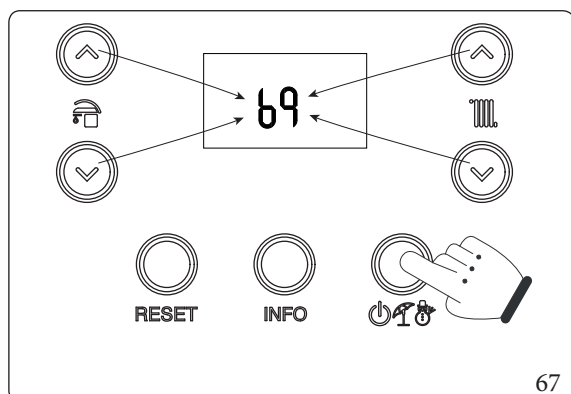
### 3.11 ПРОГРАМУВАННЯ ЕЛЕКТРОННОЇ ПЛАТИ

Пристрій розрахований на можливе програмування деяких робочих параметрів.

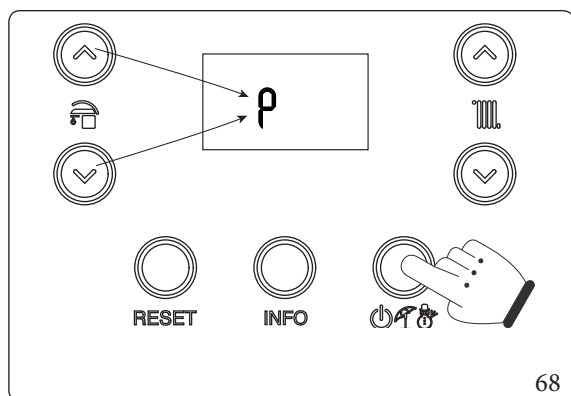
Змінюючи ці параметри, як описано нижче, можна буде адаптувати пристрій відповідно до ваших конкретних потреб.



Щоб перейти до етапу програмування, натисніть і утримуйте протягом більше 5 секунд кнопки "RESET" та "INFO"; на дисплеї з'являться два блимаючих тире "--", потім введіть пароль (69), щоб отримати доступ до меню програмування.

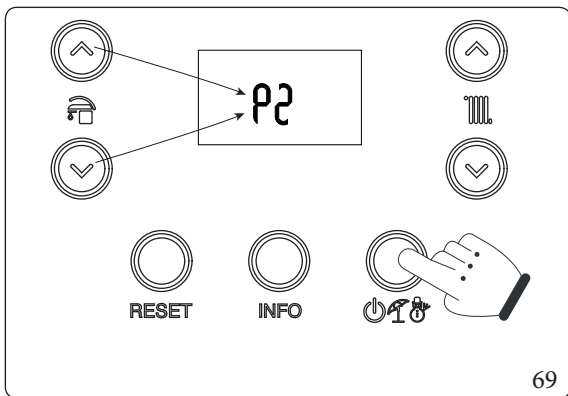


Щоб ввести першу цифру, використовуйте кнопки для регулювання гарячої побутової води "6"; щоб ввести другу цифру, використовуйте кнопки для регулювання температури опалення "9". Щоб підтвердити пароль і увійти в меню, натисніть кнопку режиму роботи "power button".

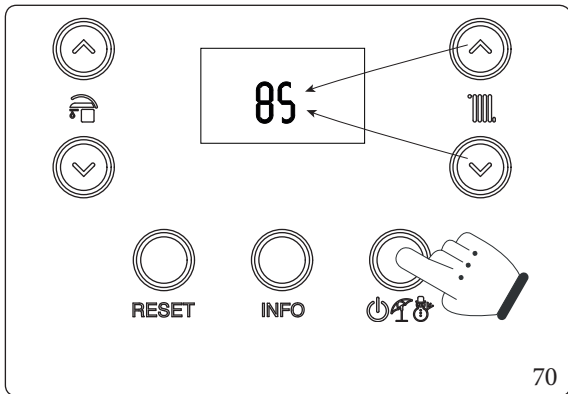


Після входу в меню, можна прокрутити чотири підменю (P, t, A, S), натискаючи на кнопки гарячої побутової води "6", а щоб увійти в меню натисніть кнопку "power button".

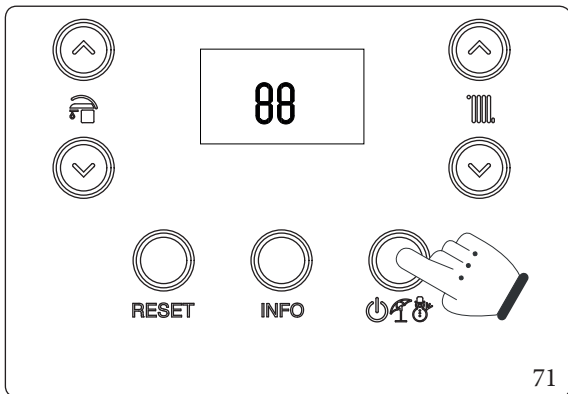




Перша цифра на центральному індикаторі (Fig. 61) показує групу параметра, друга цифра - номер параметра.



При натисканні на кнопку вибору режиму роботи "⏻" з'являється значення обраного параметра, а за допомогою кнопок для регулювання температури нагріву "⏻" здійснюється регулювання цього значення.



Утримуйте кнопку вибору режиму роботи "⏻" довше 1 секунди, щоб зберегти значення параметра; підтвердження позначається за допомогою висвітлення напису "88" протягом 2 секунд.

Якщо ви хочете вийти з параметра без зміни значення, натисніть кнопку "RESET".

Прилад виходить з режиму програмування після бездіяльності протягом 15 хвилин або при натисканні на кнопку "RESET".

#### Послідовність фаз програмування

RESET + INFO > 5"	Меню "P", "t", "A", "S" ⏻	< RESET ⏻ →	P0 ÷ P5 t0 ÷ t9 A0 ÷ A6 S0 ÷ S2 ⏻	< RESET ⏻ →	Значення параметра ⏻	< RESET (Не запам'ятовувати) ⏻ > 1" (Запам'ятовувати)	88
----------------------	---------------------------------	----------------	---	----------------	----------------------------	--	----



Id Параметр	Параметр	Опис	Діапазон	За замовчуванням	Персоналізоване значення
P0	Макс. потужність гарячої побутової води	Визначає в процентах максимальну потужність котла у фазі виробництва побутової гарячої води відносно до максимальної можливої потужності	0 - 100 %	100 %	
P1	Мінімальна потужність опалення	Визначає в процентах мінімальну потужність котла у фазі опалення	0 - P2	0 %	
P2	Макс. потужність опалення	Визначає в процентах максимальну потужність котла у фазі опалення відносно до можливої максимальної потужності	0 - 100 %	Victrix Tera V228 EU	
				G20 = 83	
				G31 = 83	
				Victrix Tera V232 EU	
				G20 = 86	
				G31 = 86	
P3	-	Не використовується на цій моделі	-	-	
P4	Функціонування циркуляційного насоса	Циркуляційний насос може працювати у двох режимах. 0 переривчастий: у режимі "зима" циркуляційний насос керується термостатом приміщення або пультом дистанційного керування. 1 безперервний: у режимі "зима" циркуляційний насос завжди під живленням, а отже - завжди працює.	0 - 1	0	
P5	Корекція зовнішнього датчика	У разі невірної зчитування даних зовнішнім датчиком можна відкоригувати його, щоб компенсувати вплив зовнішніх факторів середовища.	-9 ÷ 9 К	0	
P6	-	Не використовується на цій моделі	-	-	
P7	Пульт дистанційного керування	Встановіть протокол діалогу з віддаленим пристроєм 0: IMG BUS. Обирайте цей режим у разі підключення пульта дистанційного керування Immergas (наприклад: CAR v2) до клем 44/41 1: Не використовується на цій моделі 2: Обирайте цей режим у разі підключення комерційного пульта дистанційного управління до клем 44-41 (в такому разі управління налаштуваннями побутової гарячої води і максимальної уставки потужності опалення залишаються доступним на панелі котла)	0 - 2	0	
P8	Напір зворотного клапана на димових газах	Активує функцію безпеки в разі несправності зворотного клапана	0 - 1	0	

Id Параметр	Параметр	Опис	Діапазон	За замовчуванням	Персоналізоване значення
t0	Мінімальна температура нагріву опалення	Визначає мінімальну температуру подачі.	20 ÷ 50 °C	25	
t1	Максимальна температура нагріву опалення	Визначає максимальну температуру подачі.	(t0+5) ÷ 85 °C	85	
t2	Таймер затримки сонячних батарей	Котел налаштований на вмикання відразу після отримання запиту на гарячу побутову воду. У разі використання разом з бойлером на сонячних батареях, встановленим вище по лінії від котла, можна компенсувати відстань між бойлером та котлом, щоб дати змогу гарячій воді дійти до котла. Введіть значення часового проміжку, щоб перевірити, що температура води достатня (див. розділ Під'єднання сонячних панелей).	0 - 30 секунд	0	
t3	Пріоритетний таймінг ПГВ	В режимі «зима» котельний агрегат настроєний таким чином, що після закінчення запиту на подачу гарячої води, він перемикається на режим опалення, якщо він активований. Завдяки цьому таймеру визначається проміжок часу бездіяльності з боку котельного агрегату до зміни робочого режиму, щоб швидко задовольнити потребу у подальшому нагріванні побутової води.	0 - 100 секунд (крок 10 с)	2	
t4	Затримка повторного увімкнення опалення	Котел оснащений електронним таймером, який запобігає занадто частим вмиканням пальника у фазі опалення.	0 - 600 секунд (крок 10 с)	18	
t5	Таймінг виходу на максимальну потужність опалення	Котел у фазі опалення поступово досягає встановленої максимальної потужності.	0 - 840 секунд (крок 10 секунд)	18	
t6	Затримка увімкнення опалення на запити від кімнатного термостату і пристрою дистанційного керування	Налаштування котла передбачають вмикання відразу ж після запиту. У випадку особливих систем (напр., системи з зонами, устаткованими моторизованими термостатами, тощо) може виникнути необхідність у затримці вмикання	0 - 600 секунд (крок 10 с)	0	
t7	Підсвічування дисплею	Визначає режим підсвічування дисплея. 0: дисплей світиться протягом використання та згасає через 15 секунд, якщо він не використовується; у разі аномалії дисплей працює у миготливому режимі. 1: освітлення дисплея завжди вимкнено. 2: освітлення дисплея завжди ввімкнено.	0 - 2	0	



Id Параметр	Параметр	Опис	Діапазон	За замовчуванням	Персоналізоване значення
t8	Відображення дисплею	Визначає, що відображає індикатор (Мал. 61). Режим "Літо": 0: індикатор завжди вимкнений. 1: активний циркуляційний насос відображає температуру подачі, індикатор вимкнення циркуляційного насоса вимкнений  Режим Зима": 0: завжди відображає значення, встановлене на перемикачі опалення 1: активний циркуляційний насос відображає температуру подачі, вимкнений - значення, встановлене на перемикачі опалення.	0 - 1	1	
t9	Збільшення температури вимкнення живлення	Підвищує температуру вимкнення подачі у фазі запалення тільки протягом перших 60 секунд. Після виявлення полум'я, температура підвищується до t9.	0 - 15	0	

Id Параметр	Параметр	Опис	Діапазон	За замовчуванням	Персоналізоване значення
A0	Модель гідравлічної системи	Визначає тип гідравлічної системи котла (0 = миттєва; 1 = бойлер).	0 ÷ 1	0	
A1	Максимальна швидкість насосу	Визначає максимальну робочу швидкість циркуляційного насоса (якщо A1 = A2, циркуляційний насос працює на фіксованій швидкості).	A2 - 9	9	
A2	Мінімальна швидкість насосу	Визначає мінімальну швидкість роботи циркуляційного насоса.	1 - A1	6	
A3	Режим циркуляційного насосу	Визначає режим роботи циркуляційного насоса - ДЕЛЬТА Т = 0: пропорційний напір (Розділ 1.36). - ДЕЛЬТА Т = 5 ÷ 25 К: ΔТ постійний (Розділ 1.36)	0 ÷ 25	15	
A4	Зміщення подачі бойлера	Не використовується на цій моделі	-	-	
A5	Активація зміщення побутової гарячої води для бойлера	Не використовується на цій моделі	-	-	
A6	Термостат побутової гарячої води	Встановлює режим санітарного відключення. 0 = Постійно: температура відключення фіксується на максимальному значенні незалежно від значення, встановленого на панелі управління. 1 Пов'язане: котел вимикається на основі заданої температури.	0 ÷ 1	0	



**Victrix Tera V2 28 EU**

Id Параметр	Параметр	Опис	Діапазон	За замовчуванням	Персоналізоване значення
S0	Мінімальна кількість обертів вентилятора гарячої води	Визначає швидкість роботи вентилятора при мінімальній потужності гарячої побутової води	20 ÷ 60 (x 50 = ОБ/ ХВ)	27 (G20)	
				27 (G31)	
S1	Максимальна кількість обертів вентилятора гарячої води	Визначає швидкість роботи вентилятора при максимальній потужності гарячої побутової води	S0 ÷ 140 (x 50 = ОБ/ ХВ)	118 (G20)	
				118 (G31)	
S2	Кількість обертів вентилятора у фазі запалювання	Визначає швидкість роботи вентилятора у фазі запалювання	40 ÷ 80 (x 50 = ОБ/ ХВ)	44 (G20)	
				44 (G31)	

**Victrix Tera V2 32 EU**

Id Параметр	Параметр	Опис	Діапазон	За замовчуванням	Персоналізоване значення
S0	Мінімальна кількість обертів вентилятора гарячої води	Визначає швидкість роботи вентилятора при мінімальній потужності гарячої побутової води	20 ÷ 60 (x 50 = ОБ/ ХВ)	118 (G20)	
				28 (G31)	
S1	Максимальна кількість обертів вентилятора гарячої води	Визначає швидкість роботи вентилятора при максимальній потужності гарячої побутової води	S0 ÷ 140 (x 50 = ОБ/ ХВ)	122 (G20)	
				122 (G31)	
S2	Кількість обертів вентилятора у фазі запалювання	Визначає швидкість роботи вентилятора у фазі запалювання	40 ÷ 80 (x 50 = ОБ/ ХВ)	50 (G20)	
				50 (G31)	

**МОНТАЖНИК**
**КОРИСТУВАЧ**
**ТЕХНІЧНЕ ОБСЛУГОВУВАННЯ**
**ТЕХНІЧНІ ДАНІ**


## Victrix Tera V2 38 EU

Id Параметр	Параметр	Опис	Діапазон	За замовчуванням	Персоналізоване значення
S0	Мінімальна кількість обертів вентилятора гарячої води	Визначає швидкість роботи вентилятора при мінімальній потужності гарячої побутової води	20 ÷ 60 (x 50 = ОБ/ XB)	27 (G20)	
				27 (G31)	
S1	Максимальна кількість обертів вентилятора гарячої води	Визначає швидкість роботи вентилятора при максимальній потужності гарячої побутової води	S0 ÷ 140 (x 50 = ОБ/ XB)	120 (G20)	
				120 (G31)	
S2	Кількість обертів вентилятора у фазі запалювання	Визначає швидкість роботи вентилятора у фазі запалювання	40 ÷ 80 (x 50 = ОБ/ XB)	56 (G20)	
				56 (G31)	



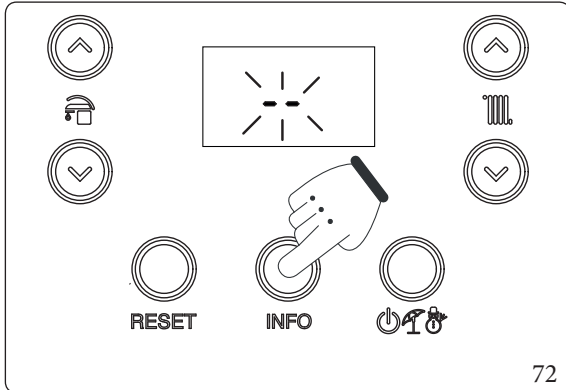
### 3.12 СПЕЦІАЛЬНІ ФУНКЦІЇ, ЗАХИЩЕНІ ПАРОЛЕМ



Котел оснащений спеціальними функціями, для доступу до яких необхідно, щоб він був переведений у режим очікування (⏻).



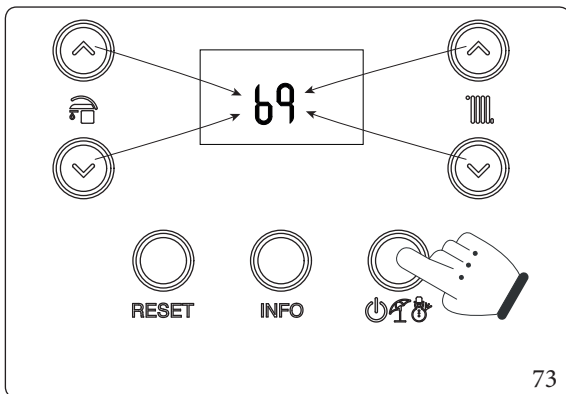
У разі, якщо котел сполучений з пультом дистанційного керування SARv2, режим "очікування" можна встановити лише з пульта дистанційного керування.



Натисніть і утримуйте протягом більше 5 секунд кнопку « INFO ».

Дисплей покаже два тире "--", що блимають.

На цьому етапі введіть пароль (69) для доступу до меню програмування.



Щоб ввести першу цифру, використовуйте кнопки для регулювання гарячої побутової води "⬆️"; щоб ввести другу цифру, використовуйте кнопки для регулювання температури опалення "⬆️".

Щоб підтвердити пароль і увійти в меню, натисніть кнопку режиму роботи "⏻"

Після входу в меню можна перемикає між трьома доступними функціями (dI, MA, FU) за допомогою кнопок гарячої побутової води "⬆️"; щоб увійти в меню, натисніть кнопку "⏻"; для виходу слід зачекати 15 хвилин, або натиснути кнопку "RESET".



### 3.13 НАГРІВ ПІДЛОГИ

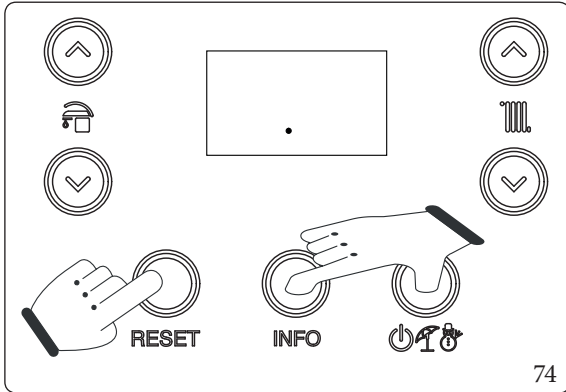
Прилад оснащений функцією для виконання теплового удару на новозбудованих системах тепловипромінюючих панелей відповідно до вимог чинного стандарту.



Зверніться до виробника радіаторної панелі для характеристик теплового удару та його належного виконання.



Для активації функції не потрібний пульт дистанційного керування, проте у випадку системи, розділеної на зони, гідравлічні та електричні з'єднання повинні бути здійснені належним чином.



Функція активується, коли котел в режимі "off", за допомогою утримання протягом більше 5 секунд кнопок "RESET", "INFO" та "POWER/FLAME".

Загальна тривалість функції складає 7 днів: 3 дні за низької встановленої температури та 4 дні за обраної високої температури (Мал.75).

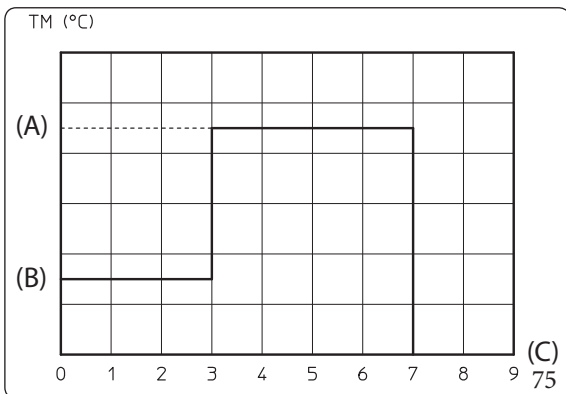
При активації функції відображається послідовність нижнього пункту (у діапазоні 20 ÷ 45 °С, за замовчуванням = 25 °С) та вищого пункту (у діапазоні 25 ÷ 55 °С, за замовчуванням = 45 °С).

Температура обирається за допомогою кнопок "TEMP" і підтверджується кнопкою "POWER/FLAME".

У цей момент на дисплеї розпочнеться зворотний відлік часу в днях поперемінно з поточною температурою подачі, а також звичайні робочі символи котла.

У разі несправності або збою електроживлення, функція буде припинена та буде відновлена за умов відновлення нормальних умов експлуатації від моменту, на якому вона була перервана.

Коли закінчиться час, котел автоматично повернеться в режим "очікування", ви можете також зупинити функцію, натиснувши на кнопку "POWER/FLAME".



Умовні позначення (Мал. 75):

(A) - Найвище значення

(B) - Найнижче значення

(C) - Дні

TM - Температура подачі



### 3.14 ФУНКЦІЯ "АВТОМАТИЧНОГО ВИВОДУ ПОВІТРЯ" (DI)

У випадку нових систем опалення, особливо систем з підлоговим монтажем, дуже важливо забезпечити належний випуск повітря з системи. Ця функція полягає в періодичній активації циркуляційного насосу (100 сек ON, 20 сек OFF) та триходового клапана (120 сек ГВП, 120 сек опалення).

Функція активується шляхом активації спеціальної функції «dI», як описано в Розділі 3.12.

Функція має тривалість 16,5 годин, і її можна просто зупинити, натиснувши на кнопку "RESET".  
Про активацію функції сигналізує зворотний відлік, що відображається на індикаторі (Мал.61).

### 3.15 ФУНКЦІЯ ДИМОХОДУ (FU)

Щоб активувати функцію "Димохід", увійдіть до спеціальних функцій, як описано у Розділі 3.12 і виберіть функцію «FU».



Перед виконанням перевірки, слід переконатися, що сифон зливу конденсату наповнений правильно, і що контур забору повітря і відведення димів не містять будь-яких засмічень, і що герметична камера ідеально закрита і що вже встановлений увесь димохід.

За допомогою цієї функції, вентилятор включається на фіксованій швидкості (6000 обертів на хвилину) на 15 хвилин.

На даному етапі піктограми ( ) і ( ) блимають, а символ ( ) світиться постійно; можна перервати функцію, натиснувши кнопку "RESET".

### 3.16 ФУНКЦІЯ ТЕХНІЧНОГО ОБСЛУГОВУВАННЯ (MA)

За допомогою цієї функції можна активувати деякі робочі елементи котла, не запускаючи його в роботу, таким чином перевіряючи його функціональність.

Функція активна протягом 15 хвилин, і її можна вимкнути, натиснувши на кнопку "RESET".

Щоб активувати функцію «Технічного обслуговування», увійдіть до спеціальних функцій, як описано у Розділі 3.12 і виберіть функцію «MA».

У цій функції, можна активувати наступні завдання:

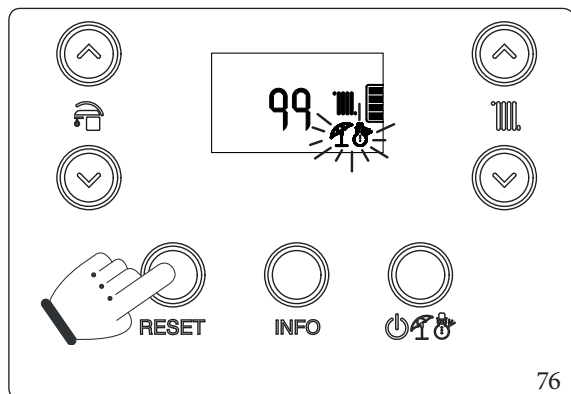
- Вентилятор (Fn): вентилятор доводиться до швидкості запалювання. За допомогою кнопок « » можна збільшити або зменшити швидкість самого вентилятора.
- Циркуляційний насос (Pu): насос працює на максимальній швидкості, відповідна швидкість відображається на дисплеї, за допомогою кнопок « » можна збільшити або зменшити швидкість самого насоса.
- Триходовий клапан (3d): символ відображається на дисплеї залежно від положення клапана, ГВП ( ) або опалення ( ), за допомогою кнопки « » ви можете змінити положення клапана, звертаючи увагу, щоб дочекатися завершення переходу з одного стану в інший.
- Конфігуроване реле (rI): конфігуроване реле активується, якщо воно є на платі котла.



### 3.17 САЖОТРУС

Увімкнення цієї функції примушує котел працювати при змінній потужності протягом 15 хвилин.

У цьому стані виключені всі установки та регулювання, активними залишаються тільки запобіжний та обмежувальний термостат.



Для увімкнення функції "Сажотрус" слід натиснути кнопку перезапуску "RESET" до активації функції, при відсутності запиту на гарячу воду. На його активацію вказує одночасне миготіння на дисплеї індикаторів (Мал. 61).

Ця функція дає змогу технікові перевірити параметри горіння.

При активації функції можна вибрати чи перевіряти стан системи опалення або стан системи побутової гарячої води шляхом відкриття будь-якого крану з гарячою водою.

Використовуючи кнопки «» можете вибрати рівень потужності серед трьох згідно з налаштуваннями:

- "0%";
- Макс. потужність опалення (P2);
- Потужність гарячої побутової води (P0).

А за допомогою кнопок «» можна вибрати потужність від 0% до максимальної потужності гарячої води (P0) з інтервалом в 1%.

Режим опалення або побутової гарячої води позначається відповідними піктограмами "🔥" о "🚿".

Після завершення перевірки вимкніть цю функцію, вимкнувши та знову увімкнувши котел.

### 3.18 ПІД'ЄДНАННЯ СОНЯЧНИХ ПАНЕЛЕЙ.

Пристрій призначений для отримання попередньо нагрітої води від системи сонячних панелей до максимальної температури 65°C. У будь-якому випадку завжди необхідно встановити змішувальний клапан на гідравлічному контурі перед пристроєм на вході холодної води.

Для оптимізації роботи, коли в котлі датчик відсутній, за запитом можна отримати комплект датчика для вимірювання температури води на вході для системи нагріву сонячними батареями (див. електричну схему Мал. 63):

- Якщо цього датчику немає, бажано встановити параметр А6 (термостат гарячої води) у позицію "1";
- В іншому випадку, де комплект датчику вже встановлений або датчик знаходиться всередині котла, параметр А6 повинен залишатися в положенні "0". Цей комплект дозволяє підключити датчик на трубі входу холодної побутової води до котла, щоб запобігти непотрібному запаленню в системах з нагріванням води за допомогою сонячних батарей або інших альтернативних джерел. У разі, коли вода на вході достатньо нагрілася, котел не вмикається.

В обох умовах (за наявності або відсутності датчика) рекомендується встановити параметр t3 (таймер затримки води, нагрітої за допомогою сонячної енергії) на достатній проміжок часу, щоб дозволити злити воду з контуру гарячої побутової води котла.

Чим більше відстань від бойлера, тим довший час очікування слід встановити.

Після цих налаштувань, коли з'явиться відповідний запит на забір гарячої води, після закінчення часу, встановленого у параметрі "t3", якщо температура води, що надходить до котла дорівнює або перевищує встановлене значення, котел запалюватися не буде.



Для справної роботи котла температура, обрана на клапані сонячної системи, має перевищувати на 5 °С температуру, обрану на панелі керування котла.

### 3.19 АНТИ-БЛОКУВАННЯ НАСОСІВ

Прилад оснащено функцією, яка запускає насос принаймні раз на 24 години на 30 секунд, щоб зменшити ризик блокування насоса через тривалу неактивність.

### 3.20 ТРИСТОРОННЄ АНТИ-БЛОКУВАННЯ

Як у фазі «ГВП», так і «ГВП-опалення» прилад оснащений функцією, яка через 24 години після останньої роботи моторизованої триходової групи активує його шляхом виконання повного циклу, щоб зменшити ризик блокування трьох шляхів через тривалу бездіяльність.

### 3.21 АНТИФРИЗ ДЛЯ РАДІАТОРІВ

Якщо температура зворотної води в системі нижче 4°C, прилад запускається, поки вона не дійде 42°C.



### 3.22 ДЕМОНТУВАННЯ ЗОВНІШНЬОГО КОРПУСУ

Для легкого обслуговування приладу захисний кожух можна повністю зняти, дотримуючись цих простих інструкцій:

#### Нижня решітка (Мал. 77)

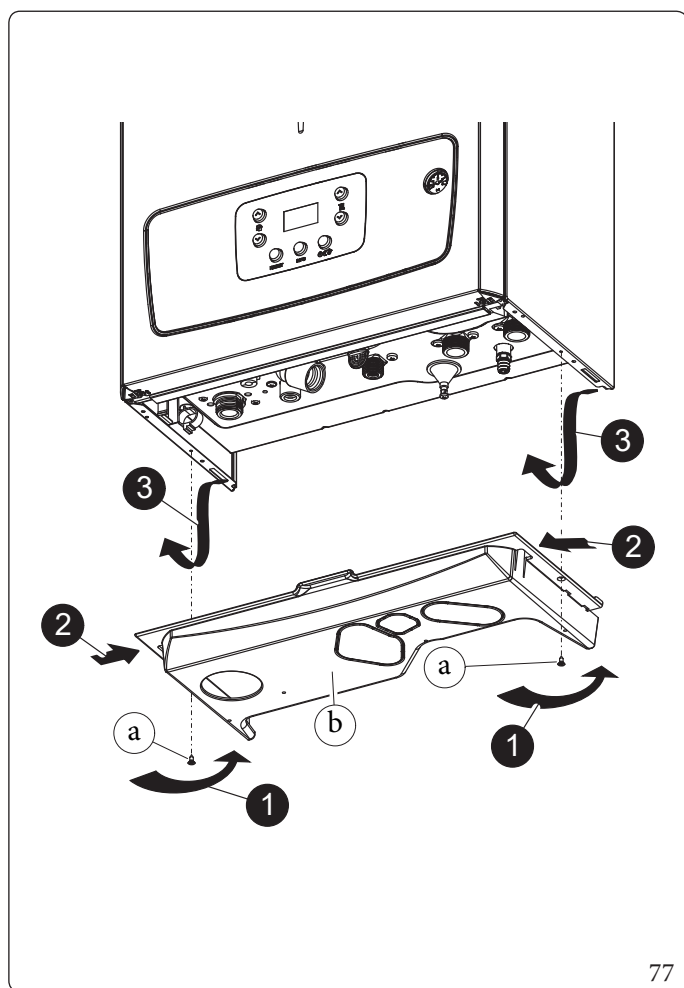
- Викрутіть два гвинти (a);
- Натиснути на гачки, що блокують нижню решітку (b), в напрямку до середини.
- Зняти решітку (b).

#### Чільний бік обшивки (Мал. 78)

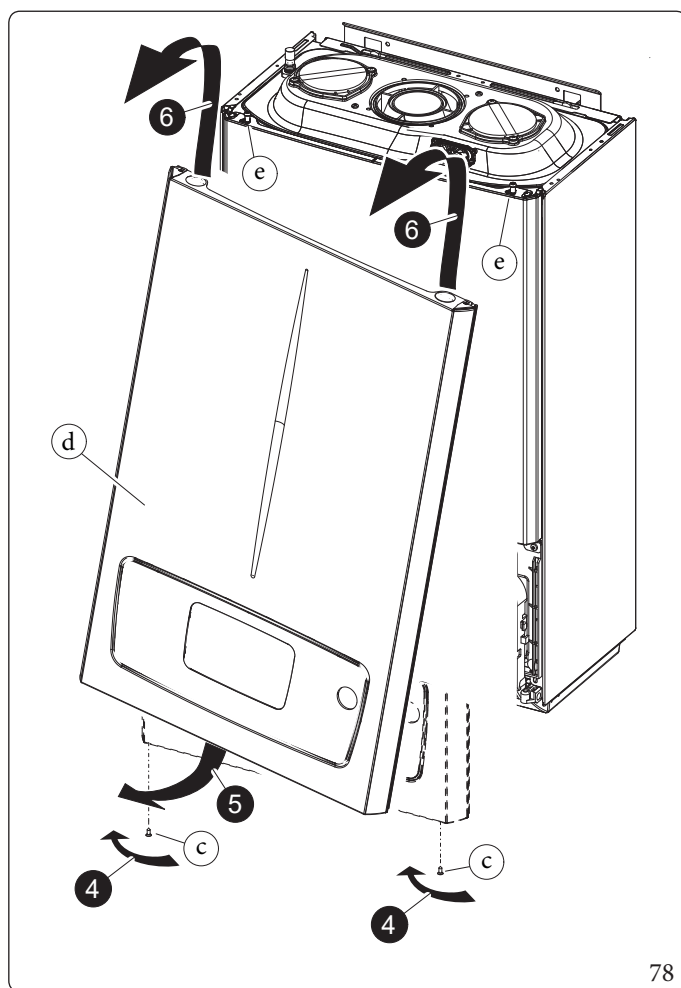
- Відкрутити гвинти (c).
- Потягніть фасад кожуха (d) до себе з нижньої сторони, щоб відчепити його від панелі приладів.
- Підніміть чільний бік обшивки та зніміть її з верхніх стрижнів (e).



Щоб знову зібрати фасад, дійте в зворотному порядку, подбаючи про натискання кнопок навколо ділянки, щоб повісити фасад.



77

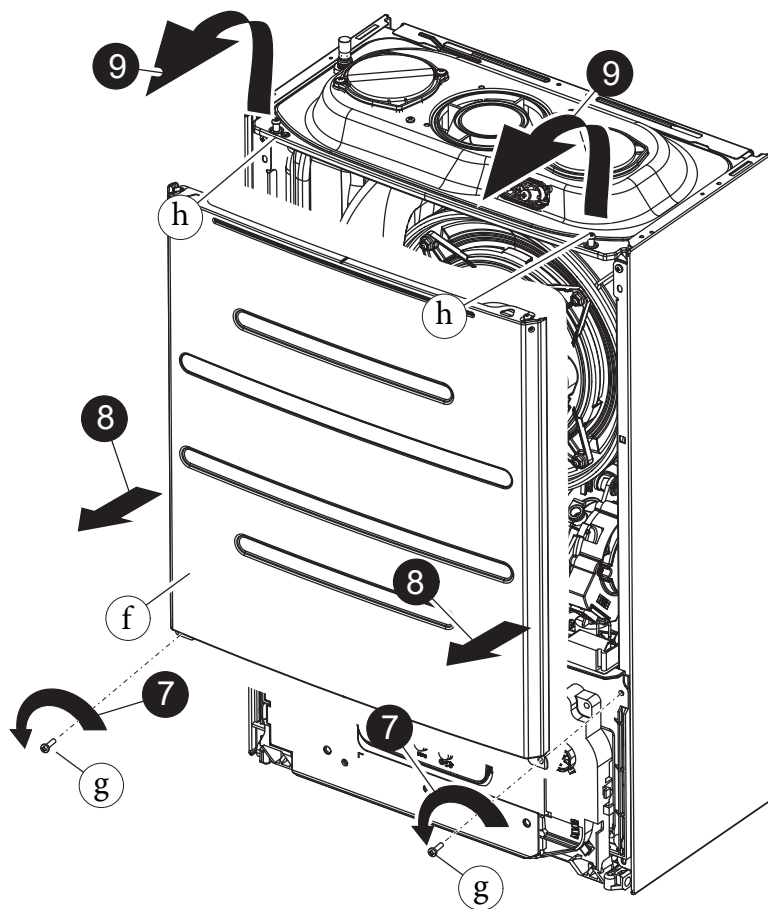


78



### Ізоляційна панель (Мал. 79)

- Відкрутіть два гвинти (g) внизу кришки герметичної камери (f).
- Злегка потягніть герметичну кришку камери (f) на себе.
- Зніміть герметичну кришку камери (f) зі штифтів (h), потягнувши її на себе і одночасно штовхнувши вгору.



79

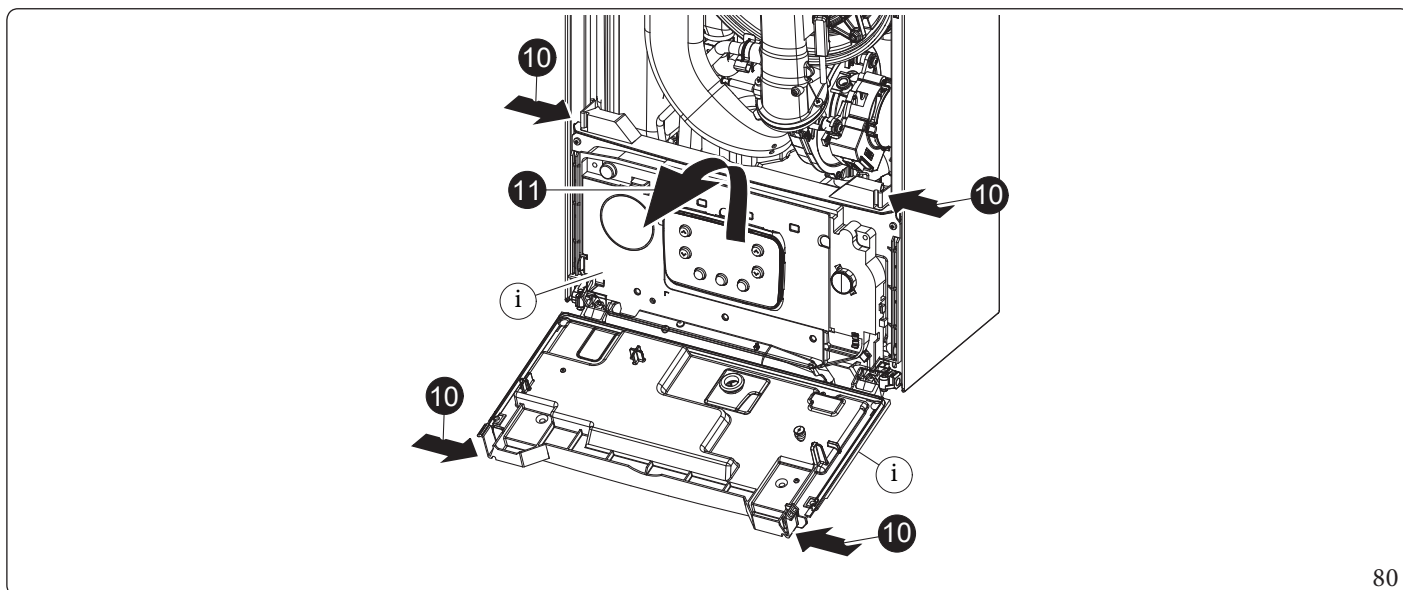


**Панель приладів (Мал. 80)**

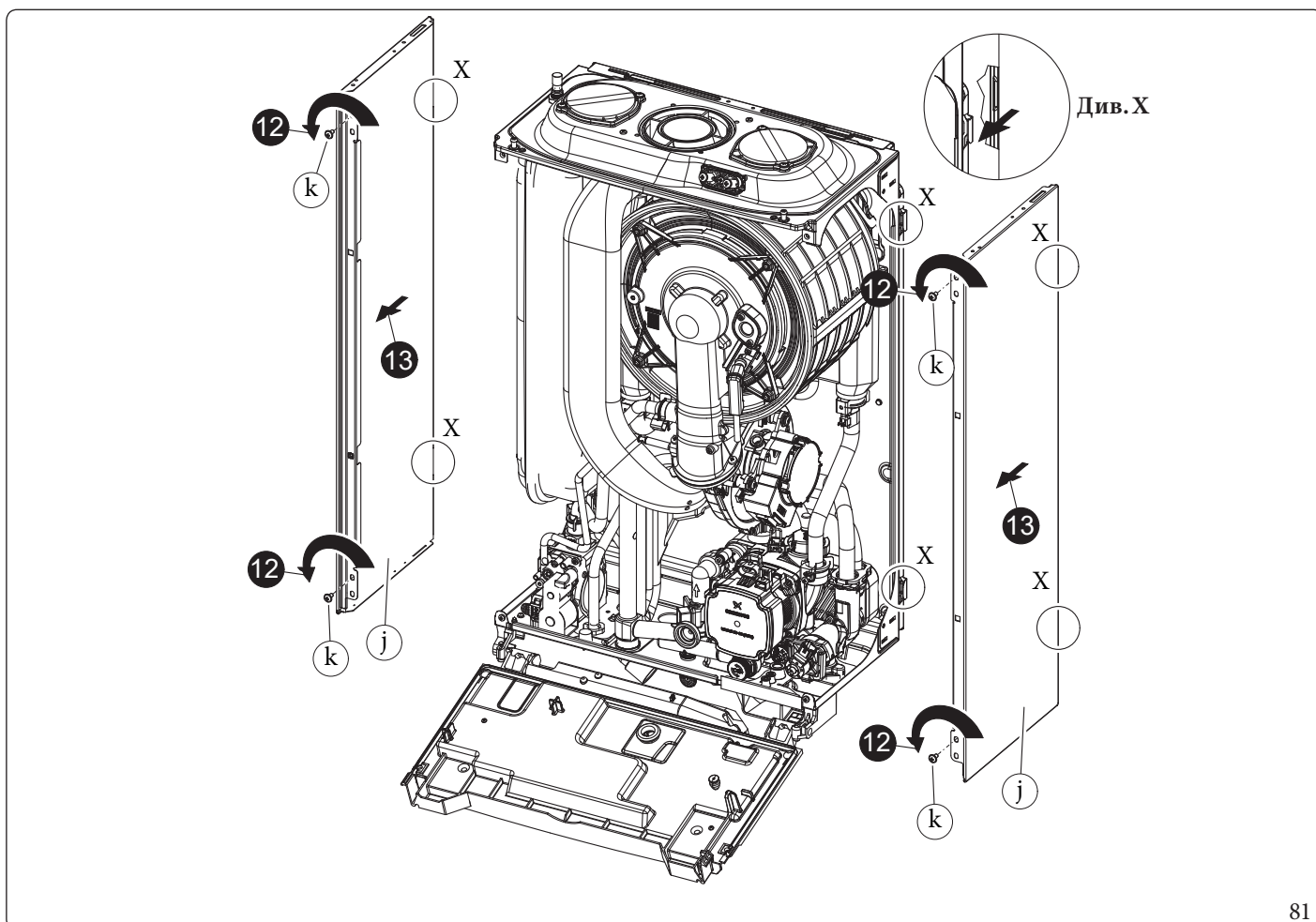
- Натиснути на гачки, що маютьсязбоку від приладової панелі (i).
- Відхилити приладову панель (i) на себе.

**Бокові панелі (Мал. 81)**

- Відкрутіть кріпильні гвинти (k) бокових панелей обшивки (j).
- Зняти бокові панелі, вийнявши їх із задніх гнізд (Див. X).



80



81

### 3.23 ЗАМІНА ІЗОЛЯЦІЙНОЇ ПАНЕЛІ КОЛЕКТОРА



**Наступні операції повинні проводитися після вимкнення живлення.**

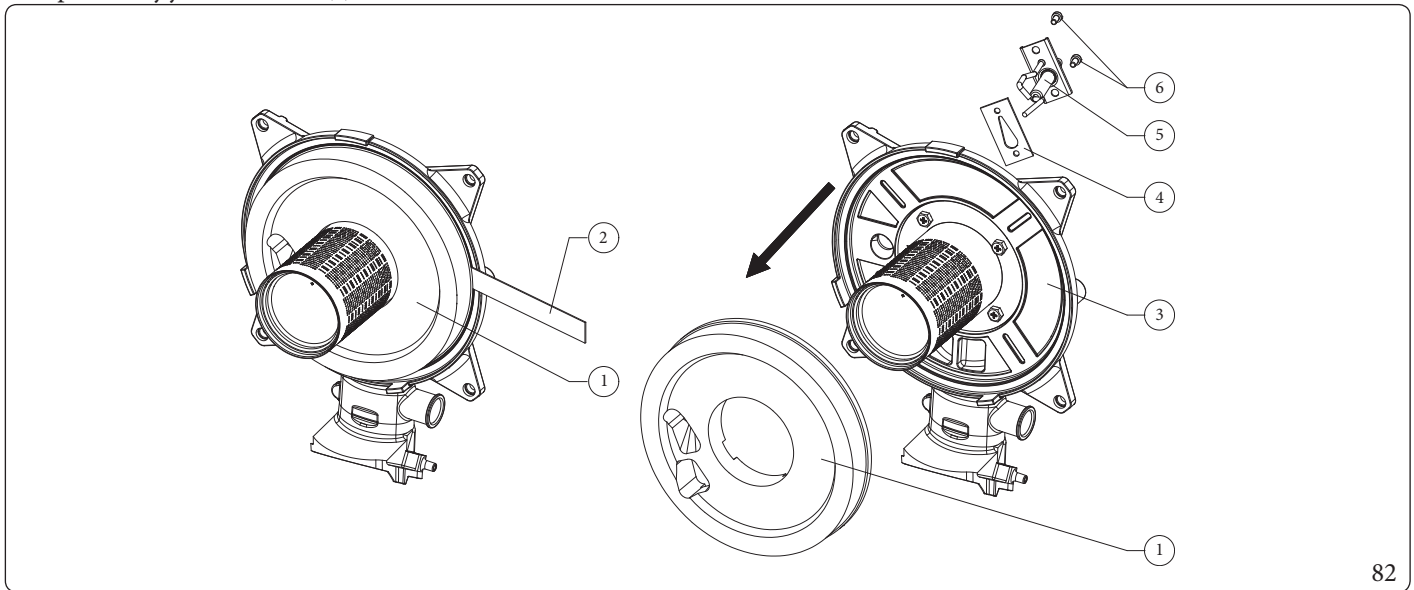
#### Victrix Tera V2 28 EU - V2 32 EU

1. Щоб отримати доступ до внутрішньої частини пристрою, зніміть кришку, як зазначено в Пар. 3.22.
2. Відкрутити 4 гайки кріплення колектора (1, Мал. 88) і акуратно витягнути їх на себе під прямим кутом.
3. Зніміть ізоляційну панель (1), діючи ножем (2) під поверхню панелі.
4. Відкрутіть гвинти (6) кріплення свічки запалювання та контролю (5) та зніміть її.
5. Видаліть залишки фіксуючого клею з поверхні колектору (3).
6. Замініть ізоляційну панель (1).



Нова ізоляційна панель, що використовується замість знятої, не потребує фіксації клеєм, оскільки її геометрія з зазором на пальнику гарантує правильне сполучення з колектором.

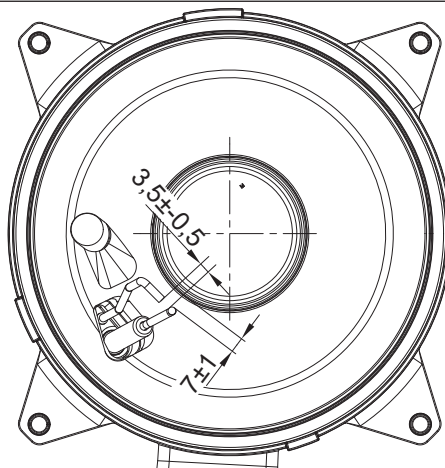
7. Встановіть на місце свічку запалювання та контролю (5) за допомогою раніше знятих гвинтів (6) та замініть відповідну прокладку ущільнювача (4).



82

#### Проміжок між свічками

Для відновлення оптимальної роботи переконайтеся, що при установці свічок розпалювання були дотримані такі розміри.

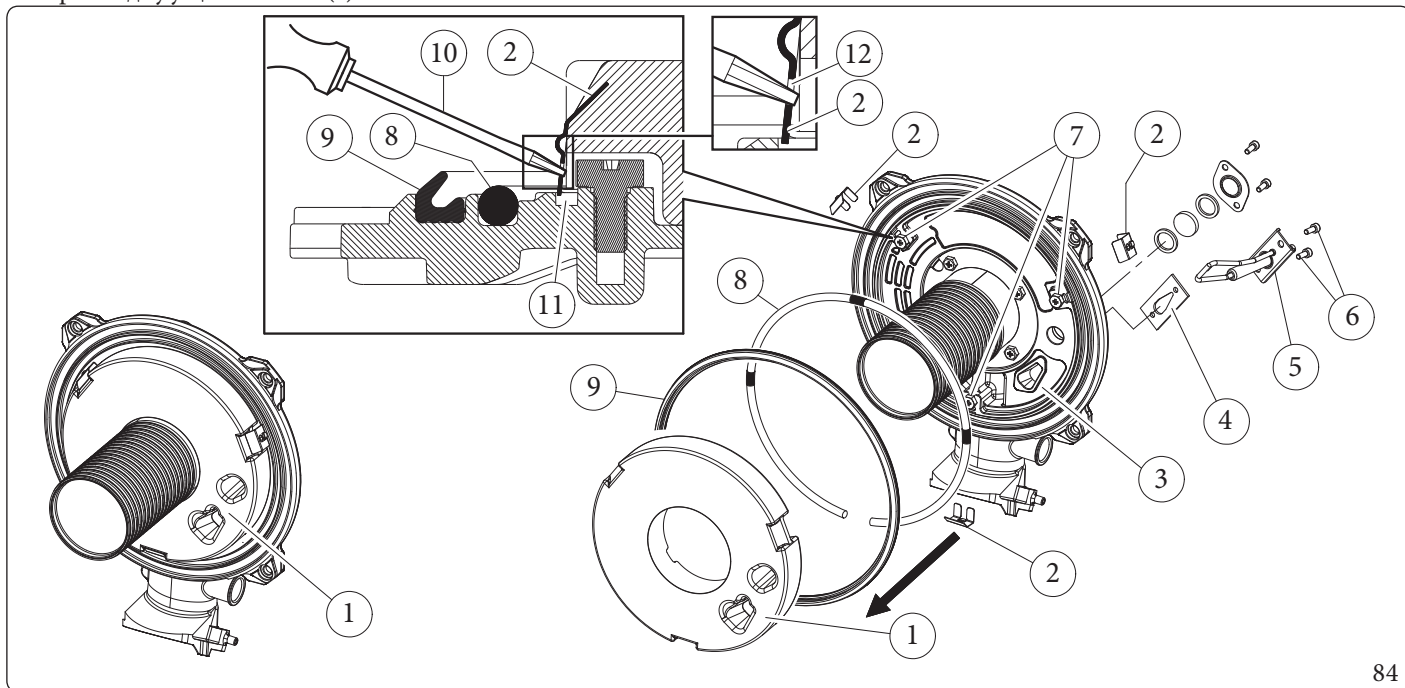


83



### Victrix Tera V2 38 EU

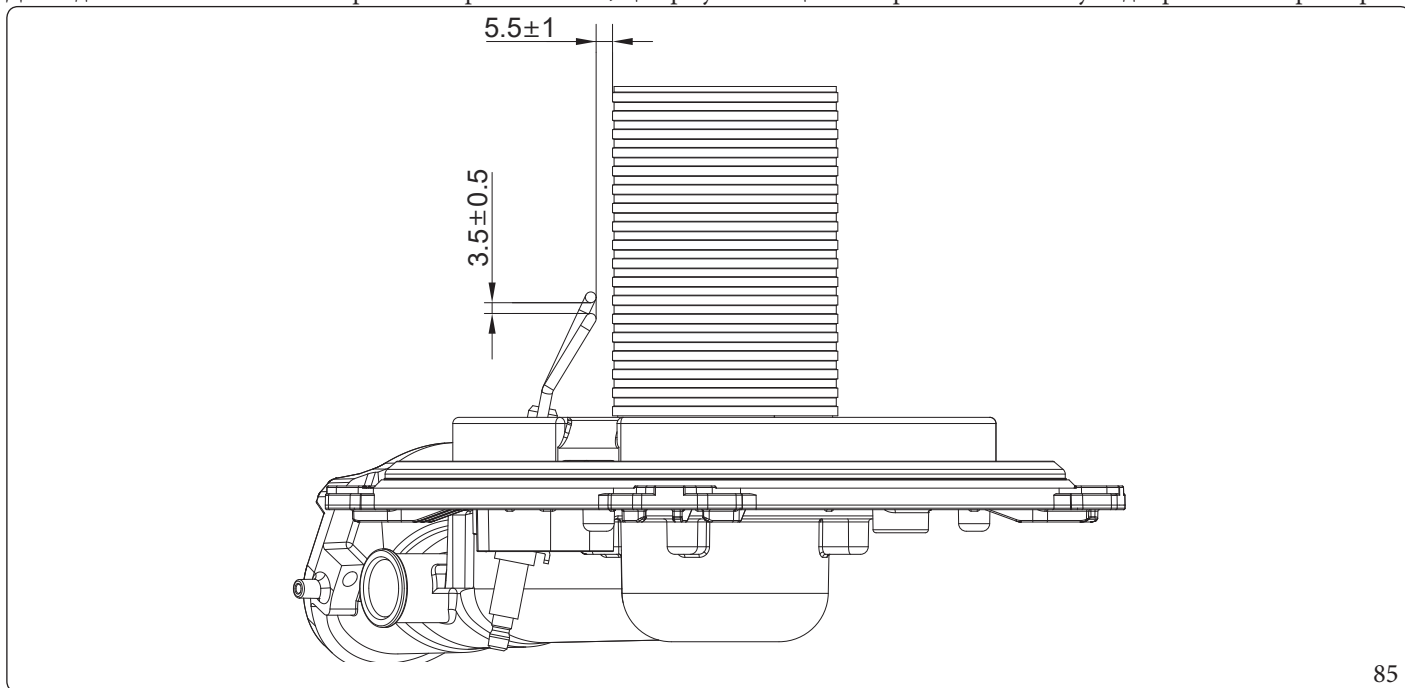
1. Щоб отримати доступ до внутрішньої частини пристрою, зніміть кришку, як зазначено в Пар. 3.22.
2. Відкрутити 4 гайки кріплення колектора (1, Мал. 89) і акуратно витягнути їх на себе під прямим кутом.
3. Відкрутіть гвинти (6) кріплення свічки запалювання та контролю (5) та зніміть її.
4. Вставити наконечник плоскої викрутки (10) в паз (12) з затискачів (2) ізолюючого кріплення. Вивести фіксуючий виступ (2) зі свого гнізда (11) і витягнути і витягнути його.
5. Замініть ізоляційну панель (1) і зафіксувати її попередньо розібраними 3 затискачами (2): вставити їх під відповідні гвинти (7) і натискати до тих пір, поки фіксуючий виступ (2) не встане в своє гніздо (11) на колекторі.
6. Перевірте стан ущільнень (8) і (9) і при необхідності замініть їх після того, як ви витягли їх із їхнього місцерозташування, як зазначено в Розд. 3.24.
7. Встановіть на місце свічку запалювання та контролю (5) за допомогою раніше знятих гвинтів (6) та замініть відповідну прокладку ущільнювача (4).



84

### Проміжок між свічками

Для відновлення оптимальної роботи переконайтеся, що при установці свічок розпалювання були дотримані такі розміри.



85




### 3.24 ПРИСТОСУВАННЯ ПРОКЛАДКИ КОЛЕКТОРА НА КОНДЕНСАЦІЙНОМУ МОДУЛІ

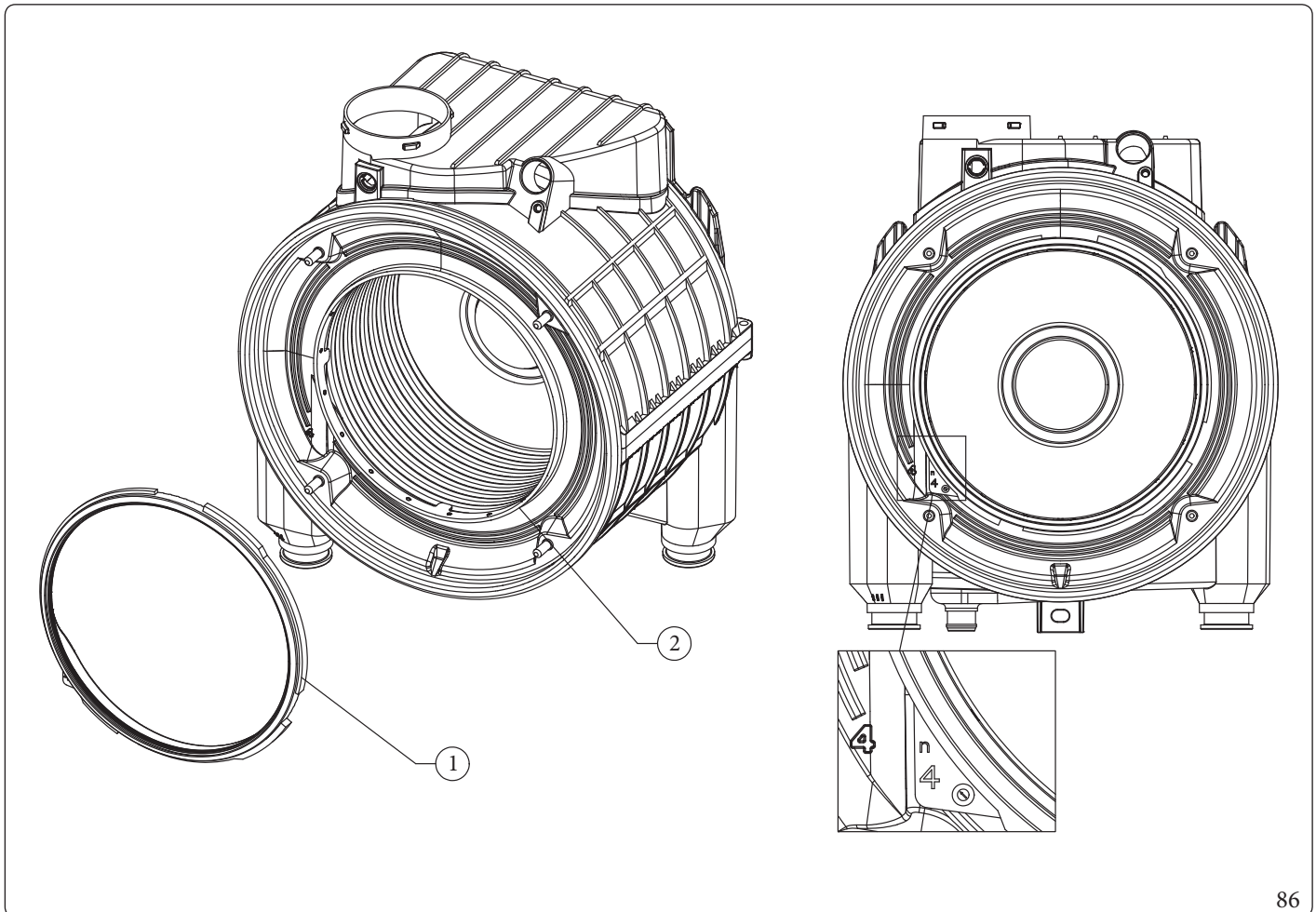
 Наступні операції повинні проводитися після вимкнення живлення.

Після перевірки цілісності ущільнень, якщо їх потрібно замінити, дійте наступним чином:

**Victrix Tera V2 28 EU - V2 32 EU**

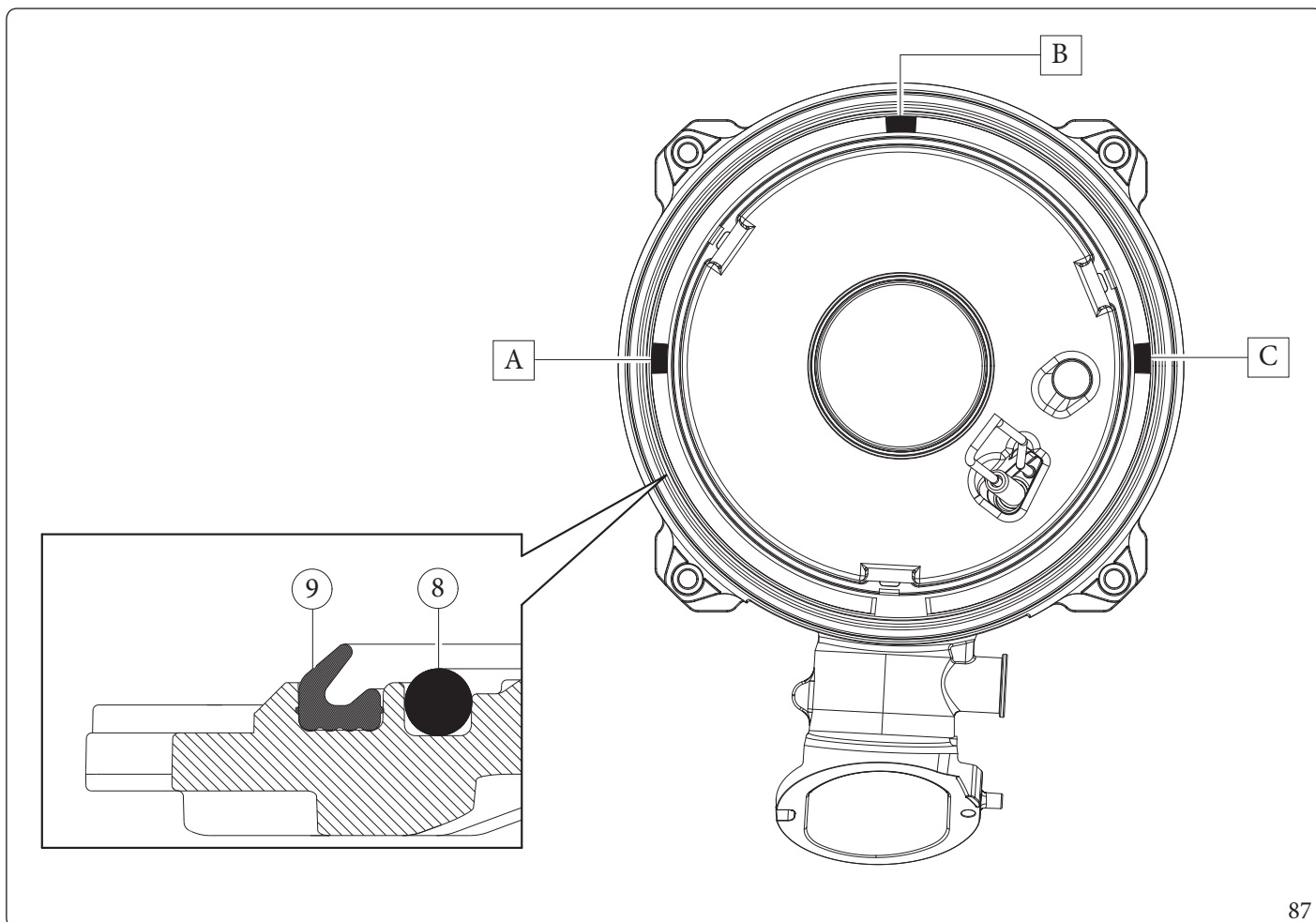
1. Видаліть старі ущільнення.
2. Встановіть прокладку модуля (1) по радіальній лінії на край фланця конденсаційного модуля (2).
3. Переконаватися, що виступ прокладки з нанесеною на нього цифрою 4 знаходиться у відповідному гнізді на фланці модуля, позначеному цифрою 4.

 Після кожного втручання для відкриття колектора необхідно перевіряти стан і цілісність керамічних волокон, і якщо це потрібно, замінювати їх. З іншого боку, прокладку колектора необхідно замінювати кожні 2 роки. Після заміни зовнішньої силіконової прокладки обов'язково перевірте ущільнення для димових газів.



**Victrix Tera V2 38 EU**

1. Видаліть старі ущільнення.
2. Встановити торцеве ущільнення (8), стягнувши два кінці разом і втиснувши їх в гніздо. Притисніть ущільнення до ділянок, позначених як "9 годин" (А), "12 годин" (В) і "3 години" (С), по відношенню до торців, а потім покладіть решту ущільнення в гніздо.
3. Встановити ущільнення (9), орієнтуючи її, як показано на Мал. 87 втиснувши її в гніздо.



87

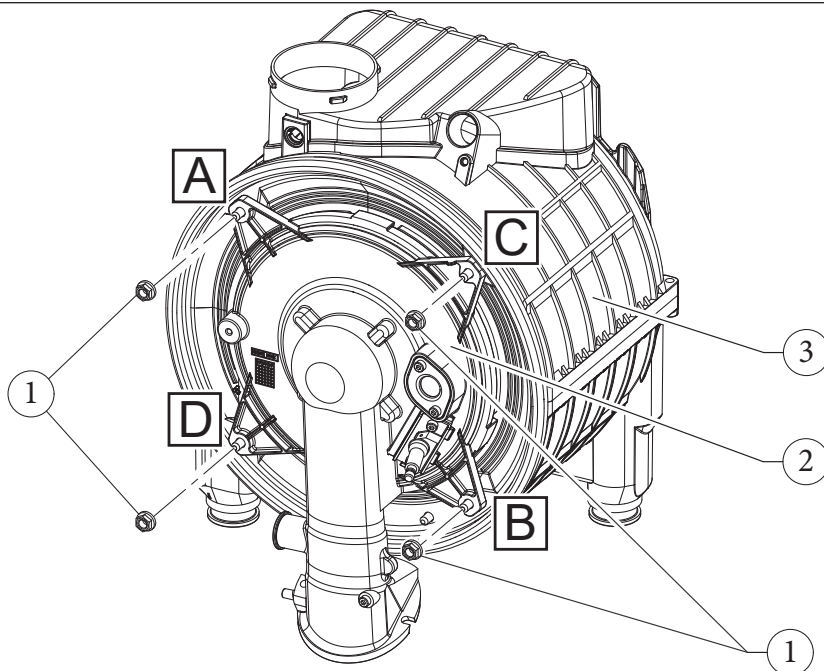
### 3.25 ПРИСТОСУВАННЯ КОЛЕКТОРА НА КОНДЕНСАЦІЙНОМУ МОДУЛІ

1. Розмістити колектор (2, Мал. 88 або Мал. 89) на модулі (3, Мал. 88 або Мал. 89).
2. Затягніть 4 гайки (1, Мал. 88 або Мал. 89) на конденсаційному модулі (3, Мал. 88 або Мал. 89) слідує послідовності (А, В, С, D на Мал. 88 або Мал. 89) позначеної на кресленні.



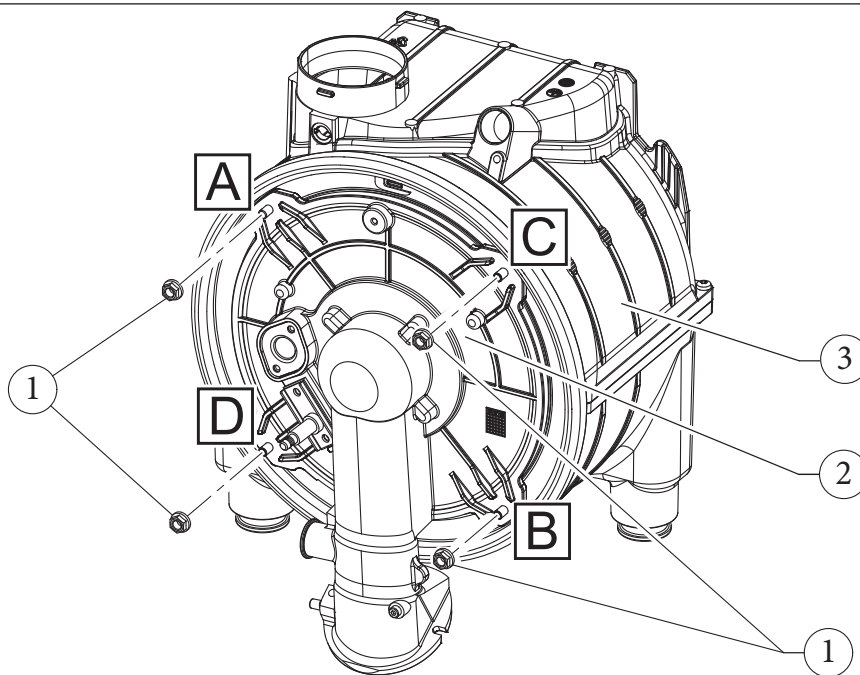
Момент затягування під час монтажу колектору (2) на конденсаційний модуль (3) повинен складати 4 Нм.  
Неперевищувати 5 Нм.

Victrix Tera V2 28 EU - V2 32 EU



88

Victrix Tera V2 38 EU



89



# 4 ТЕХНІЧНІ ДАНІ

## 4.1 ЗМІННА ТЕПЛОВА ПОТУЖНІСТЬ



Дані потужності в таблиці відповідають розмірам витяжної труби довжиною 0,5 м. Споживання газу відносяться до теплотворної здатності при температурі нижче 15 °С і притиску 1013 мбар.

### Victrix Tera V228 EU

ПРОПУСК- НА ЗДАТ- НІСТЬ ВИХІДН.	ОПАЛЕН. ВИХІДН.		МЕТАН (G20)			ПРОПАН (G31)		
			ОБОРОТИ ВЕНТИЛЯТОРА	ВИТРАТА ГАЗУ ПАЛЬНИКОМ	ВІТРАТА ГАЗУ ПАЛЬНИКОМ	ОБОРОТИ ВЕНТИЛЯТОРА	ВИТРАТА ГАЗУ ПАЛЬНИКОМ	
(kW)	(kW)		(об/хв)	(%)	(м³/х)	(об/хв)	(%)	(kg/h)
28,7	28,0	СИСТЕ- МА ГВП	5900	100	3,04	5900	100	2,23
24,5	24,0	ОПА- ЛЕН. + ГВП	5100	83	2,59	5100	83	1,90
23,5	23,0		4925	79	2,49	4925	79	1,83
22,0	21,5		4625	72	2,33	4625	72	1,71
21,0	20,5		4450	69	2,22	4450	69	1,63
19,5	19,0		4175	63	2,06	4175	63	1,51
18,5	18,1		3975	58	1,96	3975	58	1,44
17,0	16,6		3700	52	1,80	3700	52	1,32
16,0	15,6		3500	48	1,69	3500	48	1,24
14,5	14,1		3225	42	1,53	3225	42	1,13
13,5	13,2		3050	38	1,43	3050	38	1,05
12,0	11,7		2750	31	1,27	2750	31	0,93
11,0	10,7		2575	27	1,16	2575	27	0,85
9,5	9,2		2300	21	1,01	2300	21	0,74
8,5	8,2		2100	17	0,90	2100	17	0,66
7,0	6,8		1825	11	0,74	1825	11	0,54
6,0	5,8	1625	6	0,63	1625	6	0,47	
4,5	4,3	1350	0	0,48	1350	0	0,35	



**Victrix Tera V2 32 EU**

		МЕТАН (G20)			ПРОПАН (G31)			
ПРОПУСК- НА ЗДАТ- НІСТЬ ВИХІДН.	ОПАЛЕН. ВИХІДН.		ОБОРОТИ ВЕНТИЛЯТОРА		ВИТРАТА ГАЗУ ПАЛЬНИКОМ ПАЛЬНИК	ОБОРОТИ ВЕНТИЛЯТОРА		ВИТРАТА ГАЗУ ПАЛЬНИКОМ ПАЛЬНИК
			(об/хв)	(%)	(m³/h)	(об/хв)	(%)	(kg/h)
32,7	32,0	СИСТЕ- МА ГВП	6100	100	3,46	6100	100	2,54
28,6	28,0	ОПА- ЛЕН. + ГВП	5400	86	3,03	5400	86	2,22
27,0	26,4		5125	80	2,86	5125	80	2,10
25,5	24,9		4875	75	2,70	4875	75	1,98
24,0	23,5		4625	69	2,54	4625	69	1,86
22,5	22,0		4375	64	2,38	4375	64	1,75
21,0	20,5		4100	58	2,22	4100	58	1,63
20,0	19,5		3950	55	2,12	3950	55	1,55
18,5	18,1		3700	49	1,96	3700	49	1,44
16,8	16,4		3400	43	1,78	3400	43	1,31
15,5	15,1		3175	38	1,64	3175	38	1,20
14,0	13,6		2925	33	1,48	2925	33	1,09
12,5	12,2		2675	27	1,32	2675	27	0,97
11,0	10,7		2425	22	1,16	2425	22	0,85
9,5	9,2		2175	17	1,01	2175	17	0,74
8,0	7,8		1900	11	0,85	1900	11	0,62
6,5	6,3		1650	5	0,69	1650	5	0,50
5,0	4,8		1400	0	0,53	1400	0	0,39

МОНТАЖНИК

КОРИСТУВАЧ

ТЕХНІЧНЕ ОБСЛУГОВУВАННЯ

ТЕХНІЧНІ ДАНІ



**Victrix Tera V2 38 EU**
**МОНТАЖНИК**
**КОРИСТУВАЧ**
**ТЕХНІЧНЕ ОБСЛУГОВУВАННЯ**
**ТЕХНІЧНІ ДАНІ**

		МЕТАН (G20)			ПРОПАН (G31)			
ПРОПУСК- НА ЗДАТ- НІСТЬ ВИХІДН.	ОПАЛЕН. ВИХІДН.		ОБОРОТИ ВЕНТИЛЯТОРА		ВИТРАТА ГАЗУ ПАЛЬНИКОМ ПАЛЬНИК	ОБОРОТИ ВЕНТИЛЯТОРА		ВИТРАТА ГАЗУ ПАЛЬНИКОМ ПАЛЬНИК
			(об/хв)	(%)		(об/хв)	(%)	
38,3	37,3	СИСТЕ- МА ГВП	6000	100	4,05	6000	100	2,98
32,8	32,0	ОПА- ЛЕН. + ГВП	5300	86	3,47	5300	86	2,55
31,0	30,3		5025	80	3,28	5025	80	2,41
29,5	28,8		4800	75	3,12	4800	75	2,29
28,0	27,3		4575	70	2,96	4575	70	2,18
26,0	25,4		4275	64	2,75	4275	64	2,02
24,5	23,9		4075	59	2,59	4075	59	1,90
23,0	22,5		3850	54	2,43	3850	54	1,79
21,0	20,5		3550	48	2,22	3550	48	1,63
19,6	19,1		3325	43	2,07	3325	43	1,52
18,0	17,6		3100	38	1,90	3100	38	1,40
16,0	15,6		2800	32	1,69	2800	32	1,24
14,5	14,1		2575	27	1,53	2575	27	1,13
13,0	12,6		2350	22	1,38	2350	22	1,01
11,5	11,2		2125	17	1,22	2125	17	0,89
9,5	9,2		1825	10	1,01	1825	10	0,74
8,0	7,8		1600	5	0,85	1600	5	0,62
6,3	6,1	1350	0	0,67	1350	0	0,49	



## 4.2 ПАРАМЕТРИ ГОРІННЯ

Параметри згоряння: умови виміру корисної продуктивності (температура лінії подачі/ температура лінії повернення = 80/60°C), контрольна температура приміщення = 20°C.

### Victrix Tera V2 28 EU

Тип газу		G20	G31
Тиск подачі	мбар	20,0	37,0
Діаметр газової форсунки	mm	4,90	3,70
Масова пропускна здатність димових газів при номінальній потужності ГВП	кг/год	46	48
Масова пропускна здатність димових газів при номінальній потужності тепла	кг/год	40	41
Масова пропускна здатність димових газів при мінімальній потужності	кг/год	8	8
CO <sub>2</sub> при Q. номінальній	%	9,2 (9,1 ÷ 9,5)	10,2 (10,0 ÷ 10,4)
O <sub>2</sub> при Q. номінальній		4,4 (4,6 ÷ 3,9)	- (- ÷ -)
CO <sub>2</sub> при Q. мінімальній	%	8,5 (8,3 ÷ 8,7)	9,7 (9,5 ÷ 9,9)
O <sub>2</sub> при Q. мінімальній		5,7 (6,0 ÷ 5,3)	- (- ÷ -)
CO до 0 % O <sub>2</sub> в Q. Ном./Мін. Q.	ppm	210 / 4	210 / 5
NO <sub>x</sub> до 0 % від O <sub>2</sub> в Q. Ном./Мін. Q.	mg/kWh	52 / 24,0	40 / 33,0
Температура димових газів при номінальній потужності	°C	73	73
Температура димових газів при мінімальній потужності	°C	58	56

При використанні сумішей H<sub>2</sub>NG з вмістом H<sub>2</sub> до 20% (маючи на увазі газ, що розподіляється в мережі) всі операції з калібрування агрегату повинні відповідати значенням O<sub>2</sub> газу G20, наведеним у таблиці вище.

### Victrix Tera V2 32 EU

Тип газу		G20	G31
Тиск подачі	мбар	20,0	37,0
Діаметр газової форсунки	mm	5,70	4,20
Масова пропускна здатність димових газів при номінальній потужності ГВП	кг/год	53	54
Масова пропускна здатність димових газів при номінальній потужності тепла	кг/год	46	47
Масова пропускна здатність димових газів при мінімальній потужності	кг/год	9	9
CO <sub>2</sub> при Q. номінальній	%	9,2 (9,1 ÷ 9,5)	10,3 (10,1 ÷ 10,5)
O <sub>2</sub> при Q. номінальній		4,4 (4,6 ÷ 3,9)	- (- ÷ -)
CO <sub>2</sub> при Q. мінімальній	%	8,6 (8,3 ÷ 8,7)	9,6 (9,4 ÷ 9,8)
O <sub>2</sub> при Q. мінімальній		5,5 (6,0 ÷ 5,3)	- (- ÷ -)
CO до 0 % O <sub>2</sub> в Q. Ном./Мін. Q.	ppm	224 / 4	230 / 6
NO <sub>x</sub> до 0 % від O <sub>2</sub> в Q. Ном./Мін. Q.	mg/kWh	68 / 28,0	56 / 34,0
Температура димових газів при номінальній потужності	°C	79	79
Температура димових газів при мінімальній потужності	°C	57	56

При використанні сумішей H<sub>2</sub>NG з вмістом H<sub>2</sub> до 20% (маючи на увазі газ, що розподіляється в мережі) всі операції з калібрування агрегату повинні відповідати значенням O<sub>2</sub> газу G20, наведеним у таблиці вище.



## Victrix Tera V2 38 EU

Тип газу		G20	G31
Тиск подачі	мбар	20,0	37,0
Діаметр газової форсунки	mm	6,55	4,90
Масова пропускна здатність димових газів при номінальній потужності ГВП	кг/год	63	64
Масова пропускна здатність димових газів при номінальній потужності тепла	кг/год	54	54
Масова пропускна здатність димових газів при мінімальній потужності	кг/год	11	11
CO <sub>2</sub> при Q. номінальній	%	9,0 (8,9 ÷ 9,3)	10,2 (10,1 ÷ 10,4)
O <sub>2</sub> при Q. номінальній		4,8 (5,0 ÷ 4,2)	- (- ÷ -)
CO <sub>2</sub> при Q. мінімальній	%	8,5 (8,2 ÷ 8,6)	9,6 (9,4 ÷ 9,8)
O <sub>2</sub> при Q. мінімальній		5,7 (6,2 ÷ 5,5)	- (- ÷ -)
CO до 0 % O <sub>2</sub> в Q. Ном./Мін. Q.	ppm	230/6	345/8
NO <sub>x</sub> до 0 % від O <sub>2</sub> в Q. Ном./Мін. Q.	mg/kWh	69/19,0	-/-
Температура димових газів при номінальній потужності	°C	77	77
Температура димових газів при мінімальній потужності	°C	64	62

При використанні сумішей H<sub>2</sub>NG з вмістом H<sub>2</sub> до 20% (маючи на увазі газ, що розподіляється в мережі) всі операції з калібрування агрегату повинні відповідати значенням O<sub>2</sub> газу G20, наведеним у таблиці вище.



#### 4.3 ТАБЛИЦЯ ТЕХНІЧНИХ ДАНИХ

		VICTRIX TERA V2 28 EU	VICTRIX TERA V2 32 EU	VICTRIX TERA V2 38 EU
Номінальна теплова потужність для виробництва гарячої води	kW	28,7	32,7	38,3
Номінальна теплова потужність для опалення	kW	24,5	28,6	32,8
Мінімальна теплова потужність подачі	kW	4,5	5,0	6,3
Номінальна подача побутової води з використанням газу 20%H <sub>2</sub> NG	kW	27,1	31,5	35,5
Номінальна теплова потужність для опалення газом 20%H <sub>2</sub> NG	kW	23,2	27,6	31,4
Мінімальна теплова потужність подачі з газом 20%H <sub>2</sub> NG	kW	4,3	4,8	6,0
Номінальна теплова потужність системи ГВП (корисна)	kW	28,0	32,0	37,3
Номінальна теплова потужність системи опалення (корисна)	kW	24,0	28,0	32,0
Мінімальна теплова потужність (корисна)	kW	4,3	4,8	6,1
* Корисна тепловіддача при потужності 80/60 Ном./Мін.	%	97,8/96,6	97,8/96,9	97,7/96,8
* Корисна тепловіддача при потужності 50/30 Ном./Мін.	%	106,5/107,6	106,3/107,6	104,8/105,6
* Корисна тепловіддача при потужності 40/30 Ном./Мін.	%	108,0/108,4	107,2/108,6	106,6/107,1
ККД при номінальній потужності (η <sub>100</sub> ) відповідно до вимог стандарту UNI EN 15502-1	%	97,5	97,6	
ККД при частковому навантаженні (η <sub>30</sub> ) відповідно до вимог стандарту UNI EN 15502-1	%	109,6	109,7	109,2
Втрати тепла на обшивці з запальником Ввмкн/Вимкн	%	0,36/0,10	0,31/0,10	0,29/0,10
Втрати тепла на димовій трубі з запальником Ввмкн/Вимкн (80-60°C)	%	0,02/2,10		0,01/2,20
Максимальна робоча температура контуру опалення	°C	90		
Регульована температура системи опалення (мін. поле роботи)	°C	20		
Регульована температура системи опалення (макс. поле роботи)	°C	85		
Номінальний об'єм розширювального баку для системи опалення	l	8,0	10,0	
Корисний об'єм розширювального баку для системи опалення	l	3,1	3,5	
Загальний об'єм розширювального баку для системи опалення	l	4,9	5,1	
Тиск в розширювальному баці	bar	1,0		
Тиск в теплогенераторі	l	3,3	3,4	3,8
Регульована температура гарячої води системи ГВП	°C	30/60		
Максимальний робочий тиск контуру опалення	bar	3,0		
Мін. тиск (динамічний) в системі ГВП	bar	0,3		
Максимальний робочий тиск системи ГВП	bar	10,0		
Безперервна продуктивність вибору (ΔT 30 °C)	l/min	14,1	16,5	18,6
Вага повного котла	kg	37,6	40,3	43,1
Вага порожнього котла	kg	31,2	33,4	35,8
Електричне підключення	V/Hz	220/50		
Номінальне споживання	A	0,7	0,9	1,0
Установлена електрична потужність	W	90	120	130
Захист електрообладнання	IP	X5D		
Діапазон температури, робоче середовище	°C	-5 ÷ 40		
Діапазон температури, робоче середовище з набором проти замерзання (опційно)	°C	-15 ÷ 40		
Клас NO <sub>x</sub>	-	6		
*NO <sub>x</sub> зважений G20	mg/kWh	39	34	28
CO зважений G20	mg/kWh	16	15	17
*NO <sub>x</sub> зважений G31	mg/kWh	33	37	31
CO зважений G31	mg/kWh	16	19	21
Тип агрегату	-	B <sub>23</sub> B <sub>23P</sub> B <sub>33</sub> B <sub>33P</sub> B <sub>33P</sub> C <sub>13</sub> C <sub>33</sub> C <sub>43</sub> C <sub>53</sub> C <sub>63</sub> C <sub>83</sub> C <sub>93</sub> C <sub>13X</sub> C <sub>33X</sub> C <sub>43X</sub> C <sub>53X</sub> C <sub>63X</sub> C <sub>83X</sub> C <sub>93X</sub> C <sub>103</sub> C <sub>123</sub> C <sub>153</sub>		
Ринок		UA		
Категорія		II2H3P Extra UE		

\* Ефективність і зважені NO<sub>x</sub> відносяться до нижчої теплотворної здатності.

Дані, що стосуються гарячого водопостачання, містять інформацію про динамічний тиск на вході 2 бар і температуру на вході 15°C; значення знімаються відразу після виходу приладу, враховуючи, що для отримання зазначених даних необхідне змішування з холодною водою. Використання конфігурацій C<sub>(10)3</sub> і C<sub>(12)3</sub> дозволяється тільки за наявності оригінальної схваленної системи димовідводу. Прилад придатний для роботи в системі C<sub>(10)3</sub> або C<sub>(12)3</sub> і виключно з подачею природного газу (категорії 2H і 2E).



**Immergas S.p.A.**

42041 Brescello (RE) - Italy

Tel. 0522.689011

**immergas.com**



**IMMERGAS**

IMMERGASPA-ITALY  
CERTIFIED COMPANY  
UNI EN ISO 9001:2015

Design, manufacture and post-sale  
assistance of gas boilers, gas water heaters  
and related accessories



This instruction booklet is made of  
ecological paper.

