



«ЖИТОМИР-3»

КОТЕЛ ОТОПИТЕЛЬНЫЙ ГАЗОВЫЙ ВОДОГРЕЙНЫЙ

Руководство по эксплуатации

Гарантийные обязательства

КС-Г-007СН; КС-ГВ-007СН
КС-Г-010СН; КС-ГВ-010СН
КС-Г-012СН; КС-ГВ-012СН
КС-Г-015СН; КС-ГВ-015СН
КС-Г-020СН; КС-ГВ-020СН
КС-Г-025СН; КС-ГВ-025СН
КС-Г-030СН; КС-ГВ-030СН
КС-Г-035СН; КС-ГВ-035СН
КС-Г-045СН; КС-ГВ-045СН
КС-Г-060СН; КС-ГВ-060СН
КС-Г-080СН; КС-ГВ-080СН

Атем. Экономный котел.

Уважаемый покупатель!

Вы приобрели высокоэффективный котел отопительный газовый (водогрейный) серии "Житомир-3".

Котлы серии "Житомир-3" имеют высокий уровень безопасности и высокий коэффициент полезного действия (КПД) до 94 %.

Более полную информацию о продукции "АТЕМ" Вы можете получить у наших официальных представителей.

По вопросам гарантийного ремонта обращайтесь к продавцу – представителю завода-изготовителя!

По вопросам ввода в эксплуатацию – в газовое хозяйство!

По вопросам монтажа – на специализированное предприятие!



**Перед использованием котла
внимательно изучите руководство по эксплуатации!**

1. Общие указания

1.1. Котёл отопительный газовый (водогрейный) “Житомир-3” (далее котёл) предназначен для отопления жилых домов и зданий коммунально-бытового назначения, оборудованных системами отопления непрерывного действия с естественной или принудительной циркуляцией теплоносителя. **Теплоносителем является вода. Котел предназначен для работы на природном газе низкого давления и отводом продуктов сгорания в дымоход.**

1.2. При покупке котла проверьте комплектность и товарный вид. После продажи котла завод-изготовитель не принимает претензий по комплектности, товарному виду и механическим повреждениям.

1.3. Требуется заполнения торгующей организацией свидетельства о продаже котла и талонов на гарантийный ремонт (форма № 2, 3, 4, 5 - гарант).

1.4. Перед эксплуатацией котла внимательно ознакомьтесь с правилами и рекомендациями, изложенными в настоящем руководстве по эксплуатации. Правильный монтаж, соблюдение правил эксплуатации обеспечат безопасную, надёжную и долговечную работу котла.

1.5. Монтажные работы должна выполнять специализированная организация по проекту, утверждённому местной службой газового хозяйства.

1.6. Инструктаж по эксплуатации, запуск в работу, профилактическое обслуживание и ремонт котла производятся специализированной организацией, местной службой газового хозяйства, представителем завода-изготовителя в соответствии с законодательством, действующим в стране покупателя, с обязательным заполнением контрольного талона на установку (форма № 5 – гарант). (Работы выполняются за отдельную плату).

1.7. Проверка и чистка дымохода, ремонт и наблюдение за системой водяного отопления производятся владельцем котла.

1.8. Пуск газа проводится **исключительно** местной газовой службой с **обязательной отметкой** в руководстве по эксплуатации котла.



При пуске холодного котла в работу, на стенках топки котла образуется роса (конденсат), которая стекает под котёл, что не является неисправностью (течью). После прогрева котла конденсат исчезает.



Все котлы проходят стендовые испытания и регулировку в различных эксплуатационных условиях. Владелец проводит регулировку автоматики ЗАПРЕЩЕНО!



В случае замены оборудования без смены функционального назначения, аппараты типа АОГ, АОГВ и котлы типа КС-Г, КС-ГВ должны рассматриваться как аналогичное оборудование! Таблица соответствия находится на последней странице данного руководства.

2. Технические данные

Параметр	Модель																					
	КС-Г-007СН	КС-Г-010СН	КС-Г-012СН	КС-Г-015СН	КС-Г-020СН	КС-Г-025СН	КС-Г-030СН	КС-Г-035СН	КС-Г-045СН	КС-Г-060СН	КС-Г-090СН											
Вид топлива	Природный газ по ГОСТ 5542-2014																					
Эффективность сгорания топлива (КПД), до, %	94																					
Давление газа, мбар, номинальное / минимальное / максимальное	12,74 / 6,35 / 17,64																					
Выходное давление газа, мм. вод. ст.	90	90	90	90	90	90	90	90	90	90	90											
Теплоноситель	вода с жесткостью не более 0,7 мг - экв/л, рН = 7 ⁴⁰³																					
Максимальная температура воды на выходе из котла, не более °С	90																					
Рекомендуемая температура теплоносителя, °С	60-80																					
Рабочее давление теплоносителя, не более, бар	3																					
Максимальное давление теплоносителя, не более, бар	4																					
Максимальное давление во втором контуре, бар*	6*																					
Разряжение за котлом, Па, не менее/не более	4/25																					
Номинальная тепловая мощность, кВт (+-10%)	4/40																					
Отпливаемая площадь, м², до	7	10	12,5	16	22,5	26	31,5	37	40	60	80											
Объем воды в котле, л, не более	70	100	125	160	220	260	320	370	400	600	800											
Удельный расход воды через второй контур с Δt 35°С, не менее, л/мин (при t. теплоносителя в котле 90°С)*	14	13*	15	13,5*	16	14,5*	18	16*	21	19*	25	23*	27	25*	32	39*	35	33	53	51	64	62*
Максимальный (номинальный) расход газа, приведенный к нормальным условиям, м ³ /час	2,9*	3,8*	4,6*	5,8*	8,3*	10	11,7*	14*	15*	23,3*	26,6*											
Средний расход газа, приведенный к нормальным условиям**, м³/час	0,74	1,07	1,33	1,71	2,40	2,77	3,36	3,96	4,27	6,42	8,54											
Объем воздуха для подачи в зону горения, м ³ /час	18	28	35	45	64	74	90	104	114	180	224											
Условный проход присоединит. патрубков к системе отопления, мм	40	40	40	40	50	50	50	50	50	50	50											
Условный проход присоединит. патрубков к системе газоснабжения, мм	15																					
Условный проход присоединит. патрубков к системе водоснабжения, мм*	15*																					
Масса, не более, кг, нетто/брутто, ±10% одноконтурный двухконтурный	35/36	44/46	49/51	60/62	68/70	77/79	80/82	101/103	130/133	187/190	224/227											
	37/38	47/49	52/54	63/65	71/73	82/84	85/87	106/108	137/138	192/195	230/233											

* - только для моделей КС-ГВ (двухконтурных); ** - результат получен расчетным путем исходя из среднестатистических

теплопотерь помещения и условий эксплуатации.

Продукция завода постоянно модернизируется, поэтому возможны незначительные расхождения размеров и массы котлов.

3. Комплект поставки

1. Котёл	-1
2. Руководство по эксплуатации котла	-1
3. Гарантийные талоны форма № 1, 2, 3, 4, 5 (в данном руководстве по эксплуатации)	-1
4. Упаковка	-1

4. Требования по технике безопасности

4.1. Установка, монтаж котла и системы отопления, а также устройство дымохода должны производиться согласно проекта, разработанного специализированной организацией.

4.2. К обслуживанию допускаются лица, ознакомленные с устройством котла и правилами его эксплуатации, а также прошедшие инструктаж в местной службе газового хозяйства.

4.3. Котел не допускается устанавливать непосредственно на пожароопасные строительные конструкции. Под котлом необходимо уложить стальной лист по базальтовому картону. Перед фронтом котла лист должен выступать не менее чем на 0,5 м и от боковых сторон не менее 0,1 м. Свободное пространство перед фронтом котла должно быть не менее 1,0 м.

4.4. Помещение, в котором устанавливается котел, должно иметь приточно-вытяжную вентиляцию согласно строительных норм и правил.

4.5. При пуске котла в работу в холодное время следует довести температуру воды в котле до 60°C и убедиться в наличии циркуляции воды в системе отопления. После этого продолжить разогрев котла до нужной температуры.

4.6. При эксплуатации котла температура воды в нем не должна превышать 90 °С.

4.7. Во избежание разрыва или раздутия котла ЗАПРЕЩАЕТСЯ:

а) устанавливать запорные устройства, блокирующие циркуляцию воды через котел и прерывающие связь системы отопления с атмосферой через расширительный бак, а также розжиг котла при замерзшей воде в расширительном баке или стояке. В случае установки в каждый отопительный прибор (радиатор) регулирующих вентилей, не допускается одновременное их закрытие, т. к. при этом прекращается циркуляция воды через котел;

б) заполнять (пополнять) горячий котел холодной водой, а также заполнять (пополнять) систему отопления водой из водопровода или любым иным способом (с помощью насоса или других устройств) давлением большим 150 кПа (1,5 кг/см²). При превышении указанного давления возможна поломка или раздутие котла.

4.8. При эксплуатации котла запрещается:

а) использовать в системе отопления вместо воды другую жидкость;

б) эксплуатировать котел на газе, не соответствующем ГОСТу 5542-2014;

в) пользоваться котлом с неисправной автоматикой безопасности, неисправным газовым клапаном и термоиндикатором;

г) включать котел с незаполненной водой системой отопления и при отсутствии тяги в дымоходе;

д) использовать огонь для обнаружения утечки газа (для этих целей пользуйтесь мыльной эмульсией);

е) класть на котел и трубопроводы или хранить вблизи от котла легковоспламеняющиеся предметы (бумагу, тряпки и т.п.);

ж) устанавливать шибер в дымоходе;

з) владельцу вносить в конструкцию котла какие-либо изменения.

4.9. При неработающем котле газовые краны должны быть закрыты.

4.10. При нормальной работе котла и соблюдении вышеизложенных требований не должен ощущаться запах газа в помещении. Появление запаха свидетельствует о повреждении:

а) газовой автоматики;

б) газовых коммуникаций или газопровода;

в) газовой горелки;

г) дымохода или герметичности соединения газохода с дымоходом.

4.11. При обнаружении в помещении запаха газа немедленно выключите котел (закройте газовые краны), откройте окна и двери и вызовите аварийную газовую службу.

Требования по технике безопасности

До устранения утечки газа не проводите работ, связанных с огнем (не включайте и не выключайте электроосвещение, не пользуйтесь газовыми и электрическими приборами, не зажигайте огонь и т. п.).

До устранения повреждения эксплуатационной организацией газового хозяйства котлом не пользоваться.

4.12. Признаки отравления угарным газом и первая помощь.

При эксплуатации неисправного котла или при невыполнении вышеуказанных правил может произойти отравление окисью углерода (угарным газом).

Первыми признаками отравления являются: "тяжесть" в голове, сильное сердцебиение, шум в ушах, головокружение, общая слабость, затем может появиться тошнота, рвота, отдышка, нарушение двигательных функций. Пострадавший может внезапно потерять сознание.

Для оказания первой помощи необходимо: вывести пострадавшего на свежий воздух, расстегнуть стесняющую одежду, дать понюхать нашатырный спирт, тепло укрыть (но не давать уснуть) и вызвать скорую помощь. В случае отсутствия дыхания немедленно вынести пострадавшего в другое теплое помещение со свежим воздухом и делать искусственное дыхание до прибытия врача.

5. Устройство котла

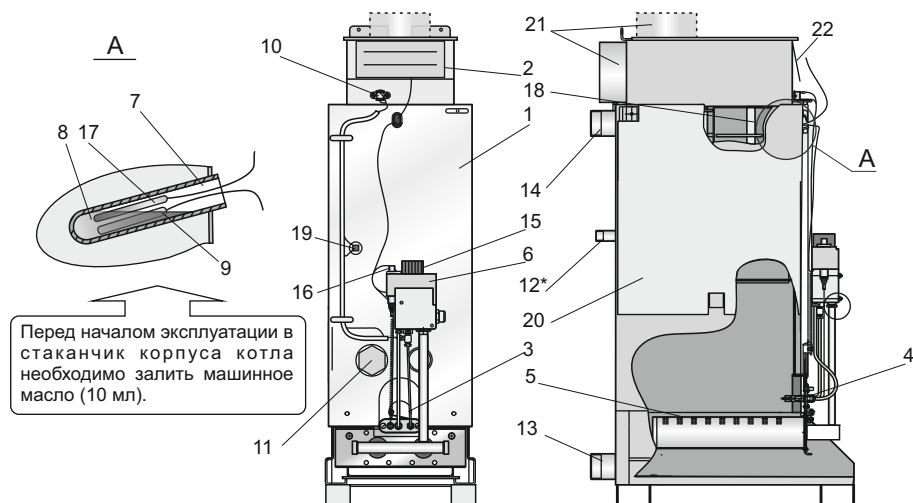


Рис. 1. Схема конструкции котла "Житомир-3" (декоративный кожух не показан)

1 - корпус котла; 2 - газоход; 3 - смотровое окно; 4 - горелка запальная; 5 - горелка основная; 6 - автоматика безопасности с газовым клапаном "630 EUROSIT"; 7 - стаканчик корпуса котла для установки термобаллонов; 8 - масло машинное; 9 - термобаллон; 10 - датчик тяги; 11 - заглушка установочного места ТЭНа.; 12* - выходной патрубок водонагревателя; 13 - патрубок подвода теплоносителя (воды); 14 - патрубок отвода теплоносителя (воды); 15 - ручка управления газовым клапаном; 16 - кнопка пьезорозжига; 17 - баллон термоиндикатора; 18 - турбулизатор; 19 - датчик перегрева; 20 - теплоизоляция; 21 - патрубок газохода (изготавливается в двух вариантах - с вертикальным и горизонтальным расположением); 22 - заслонка компенсатора тяги

* Для котлов с водонагревателем

Устройство котла

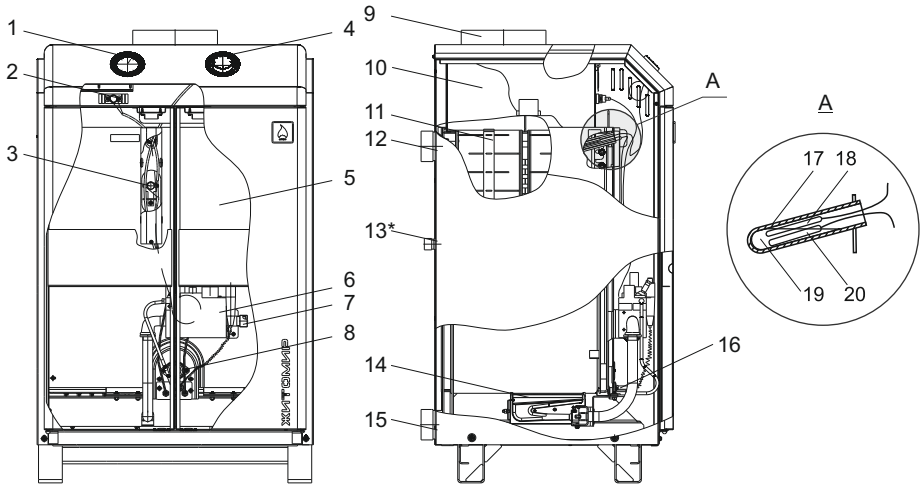


Рис. 1а. Схема конструкции котла "Житомир-3" 80 кВт (декоративный кожух не показан)

1 - термоиндикатор; 2 - датчик тяги; 3 - датчик перегрева; 4 - ручка управления терморегулятором; 5 - корпус котла; 6 - газовый клапан; 7 - патрубок подключения газа; 8 - смотровое окно; 9 - патрубок газохода; 10 - газоход; 11 - турбулизатор; 12 - патрубок отвода теплоносителя в систему отопления; 13 - патрубок водонагревателя; 14 - основная горелка; 15 - патрубок подвода теплоносителя из системы отопления; 16 - пилотная горелка; 17 - стаканчик термобаллона; 18 - баллон термоиндикатора; 19 - масло машинное (необходимо налить 10 мл перед началом эксплуатации котла); 20 - баллон терморегулятора

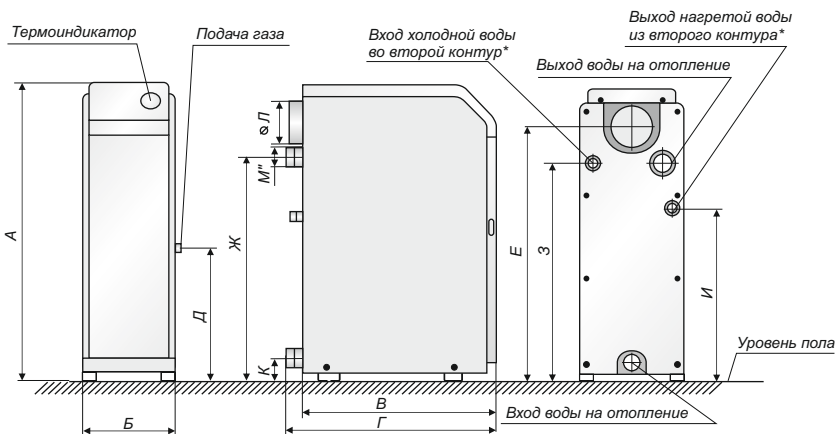


Рис. 2. Габаритные и присоединительные размеры

Таблица 2

Модели	А	Б	В	Г	Д	Е	Ж	З	И	К	Л	М
КС-Г- 007СН	750	230	380	416	365	665	565	-	-	85	98	1 ½"
КС-ГВ-007СН	750	230	380	416	365	665	565	540	390	85	98	1 ½"
КС-Г-010СН	800	230	450	490	365	705	610	-	-	85	106	1 ½"
КС-ГВ-010СН	800	230	450	490	365	705	610	610	380	85	106	1 ½"
КС-Г-012СН	800	230	500	540	365	705	610	-	-	85	106	1 ½"
КС-ГВ-012СН	800	230	500	540	365	705	610	610	380	85	106	1 ½"
КС-Г-015СН	860	280	500	530	365	755	650	-	-	85	126	1 ½"
КС-ГВ-015СН	860	280	500	530	365	755	650	650	440	85	126	1 ½"
КС-Г-020СН	860	330	500	535	365	755	640	-	-	95	126	2"
КС-ГВ-020СН	860	330	500	535	365	755	640	650	440	95	126	2"
КС-Г-025СН	860	380	500	535	365	755	645	-	-	90	126	2"
КС-ГВ-025СН	860	380	500	535	365	755	645	650	440	90	126	2"
КС-Г-030СН	930	380	500	535	365	825	715	-	-	90	126	2"
КС-ГВ-030СН	930	380	500	535	365	825	715	720	510	90	126	2"
КС-Г-035СН	920	480	500	545	385	-	705	-	-	120	126	2"
КС-ГВ-035СН	920	480	500	545	385	-	705	710	500	120	126	2"
КС-Г-045СН	920	680	500	545	340	-	705	-	-	120	178	2"
КС-ГВ-045СН	920	680	500	545	340	-	705	710	500	120	178	2"
КС-Г-060СН	1115	680	500	545	340	-	845	-	-	120	198	2"
КС-ГВ-060СН	1115	680	500	545	340	-	845	850	700	120	198	2"
КС-Г-080СН	1115	880	500	545	340	-	845	-	-	120	248	2"
КС-ГВ-080СН	1115	880	500	545	340	-	845	850	700	120	248	2"

Габаритные и присоединительные размеры могут незначительно меняться в связи с модернизацией модельного ряда.

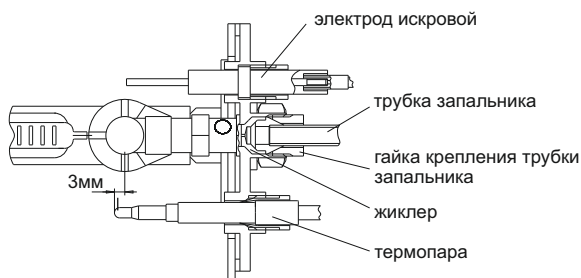


Рис. 3. Запальная горелка

На корпусе котла установлена запальная горелка (рис. 3), служащая для розжига котла и обеспечения безопасной его работы.

Работа водонагревателя.

5.3 Водонагреватель представляет собой медный змеевик, расположенный в водяной рубашке теплообменника котла. Нагрев воды в контуре горячего водоснабжения происходит за счет горячей воды в котле, используемой в системе отопления. Таким образом температура воды в контуре

горячего водоснабжения зависит от температуры воды в котле. Поэтому для получения максимального количества горячей воды необходимо поддерживать температуру в котле 90 °С.

Чтобы добиться максимальной производительности контура горячего водоснабжения, при монтаже котла между входом и выходом воды из котла установите перепускную трубу с вентилем (поз.10, рис. 11). Это дает возможность с помощью вентилей (поз. 10 и 11, рис. 11) регулировать температуру воды в системе отопления, обеспечивая максимальную эффективность работы водонагревателя.

При работе котла для подогрева воды в летний период необходимо вентиль, установленный на входе (поз. 11, рис. 11), закрыть полностью, вентиль (поз. 10, рис. 11), установленный на перепускной трубе, – открыть полностью.

Правильно смонтированный котел дает возможность получить максимальное количество горячей воды с разницей температур в 35 °С (таблица 1 раздела 2 "Технические данные").



При пользовании водой из контура ГВС, во избежание ожога, первым следует открывать кран холодной воды!

5.2. Установка ТЭНа.

В конструкции котлов мощностью 10-16 кВт предусмотрено место для установки электрических нагревательных элементов (ТЭНов) с характеристиками, указанными в таблице 3.

Таблица 3

модели	напряжение	мощность	максимальная длина ТЭНа	соединительный фланец
КС-Г(В)-010СН	220 В	4,5 кВт	300 мм	G 1 1/2"
КС-Г(В)-012СН	220 В	4,5 кВт; 6кВт	320 мм	G 1 1/2"
КС-Г(В)-015СН	220 В	4,5 кВт; 6кВт	320 мм	G 1 1/2"

Для установки ТЭНа необходимо слить воду из котла (системы отопления), открутить заглушку (рис.2 поз. 11) и установить на ее место ТЭН с характеристиками, соответствующими таблице 3. Залить воду в котел (систему отопления). Перед запуском котла проверить герметичность установки ТЭНа.



Для крепления блока управления ТЭНом, предусмотрены два отверстия на боковой стенке облицовки котла диаметром 3,2 мм.

Для установки блока необходимо вкрутить в данные отверстия саморезы 3,9 * 9,5 (в комплект не входят) и установить на них блок управления .

Рис. 4. Установка блока управления ТЭНом

6. Установка и монтаж котла

6.1. Установка котла и монтаж системы отопления выполняются специализированной организацией и службой газового хозяйства согласно проекта, утвержденного в установленном порядке.

6.2. Установка котла должна осуществляться в соответствии с Правилами и нормами, действующими в стране Покупателя.

6.3. Помещение, в котором устанавливается котел, должно иметь приточно-вытяжную вентиляцию.

6.4. Дымоход, в который отводятся продукты сгорания, должен быть сдан в эксплуатацию актом специализированной организации.

6.5. Установленный котел вводится в эксплуатацию местной службой газового хозяйства с обязательным инструктажем владельца и отметкой в паспорте отрывного талона на его ввод в эксплуатацию (форма № 5 – гарант).

6.6. Установка котла должна производиться согласно настоящего руководства по эксплуатации.

6.7. Принципиальная схема подключения котла к системе отопления приведена на рис. 11, при этом установка водяных и газового фильтров обязательна. При подключении котла предварительно произведите пневмогидравлическую промывку системы отопления.

Подбор отопительных приборов и диаметров трубопроводов в системе отопления в каждом отдельном случае производится на основании расчетов и указывается в проекте.

6.8. При установке котла в систему отопления с открытым расширительным сосудом установка датчика перегрева (п.19, рис.2) не требуется, при условии, что отказ термостата управления не вызывает опасную ситуацию для пользователя или повреждение котла (ГОСТ Р 51733-2001).

При установке котла в отопительную систему с расширительным сосудом закрытого типа установка датчика перегрева обязательна!

6.9. Места соединения с водяными и газовыми коммуникациями должны быть проверены на герметичность.

6.10. Присоединение котла к дымоходу должно осуществляться трубами из кровельной стали. Диаметр трубы должен быть не менее размера газохода котла. Трубы должны надвигаться одна на другую по ходу отвода продуктов сгорания не менее, чем на 0,5 своего диаметра, и быть уплотненными. Допускается подсоединять котёл к дымоходу гибким гофрированным металлическим патрубком при согласовании с газовой службой, но завод-изготовитель не рекомендует использовать гофрированный патрубок, так как могут возникнуть проблемы с тягой. Место соединения патрубка газохода с дымоходом должно быть герметичным. Не допускается подсоединять к дымоходу котла другие отопительные устройства и устанавливать на нем шибер.

6.11. Котел работает при естественной тяге, создаваемой дымоходом, поэтому он должен соответствовать следующим требованиям:

а) дымоход, к которому подключается котел, как правило, должен быть расположен во внутренней капитальной стене здания, рис.4.

При выполнении дымохода из металлических или асбоцементных труб, они должны быть теплоизолированными.

Конструкция дымохода должна обеспечивать температуру продуктов сгорания на выходе из него не менее 40 °С. Это предохраняет его от возникновения в нем конденсата и в дальнейшем - разрушения;

б) площадь сечения канала дымохода должна быть не меньше площади сечения дымоходного патрубка котла, но не больше, чем в 1,3 раза;

в) канал дымохода должен быть вертикальным, гладким, ровным, без выступов, поворотов, сужений и трещин;

г) высота дымового канала от уровня основной горелки должна быть не меньше 5 м;

д) в нижней части канала дымохода ниже входа дымоотводящего патрубка котла должен быть „карман” глубины не менее 250 мм с люком для чистки дымохода. Подсос воздуха через люк не допускается;

е) запрещается перекрывать дымоходным патрубком котла сечение дымохода.

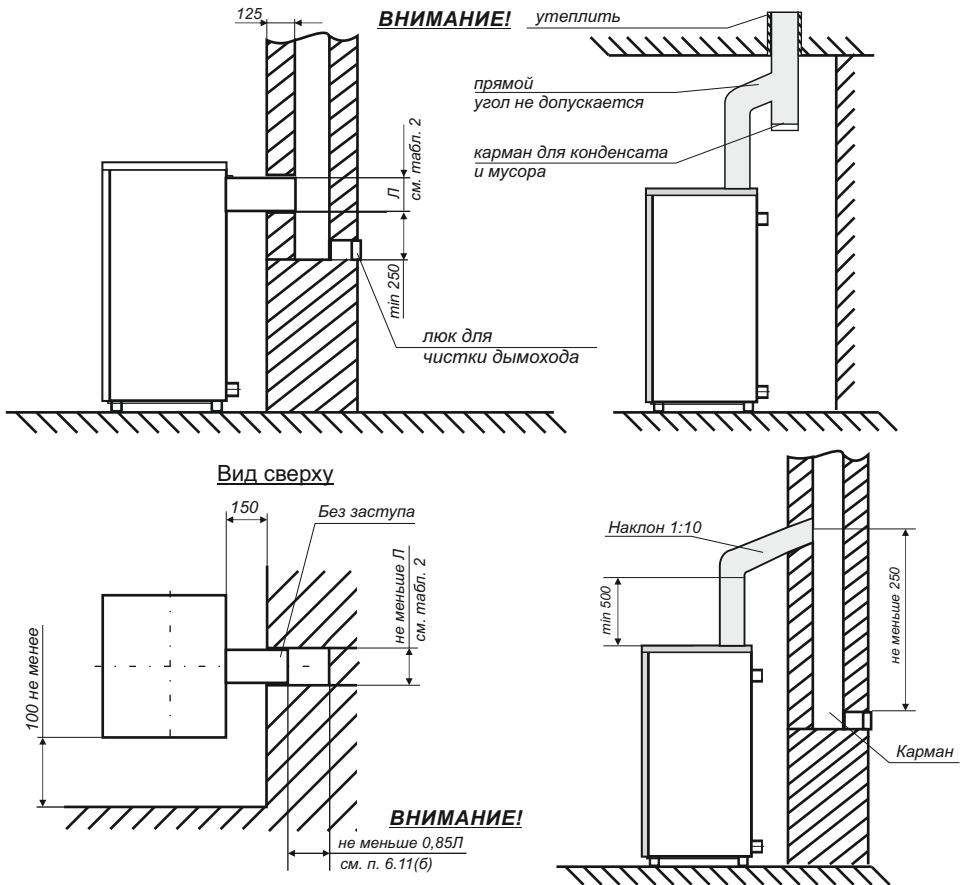


Рис. 5. Схема подключения котла к дымовому каналу и план установки котла



Подключать котел к принудительной вытяжке ЗАПРЕЩЕНО!

6.12. Дымоход (рис.5) должен быть выведен выше зоны ветрового подпора. Высота дымохода над крышей дома устанавливается в зависимости от расстояния его от конька по горизонтали и должна быть:

- а) не менее 0,5 м над коньком, если труба находится на расстоянии до 1,5 м от конька;
- б) не ниже линии уровня конька, если труба находится на расстоянии от 1,5 м до 3 м от конька;
- в) не ниже прямой, проведенной от конька вниз под углом 10° к горизонту при размещении труб на расстоянии более 3 м от конька крыши.

Подключение котла к газопроводу производится только работниками газового хозяйства.

6.13. Заполните систему отопления чистой водой с жесткостью не более 0,7 мг-экв/л и $pH = 7^{+0,3}$. При заполнении системы жесткой водой с pH больше 7 значительно увеличивается отложение накипи на стенках котла и системы отопления, вследствие чего уменьшается эффективность котла и увеличивается расход газа! Расширительный бачок размещается в высшей точке системы. Контроль заполнения системы водой осуществляйте по переливному патрубку, (рис.10). Объем бака должен быть не менее 8 % от объема отопительной системы.

Эксплуатация котла при незаполненной системе отопления или частично заполненной - **запрещается!** Уровень воды в расширительном баке должен быть не менее 1/4 его высоты.

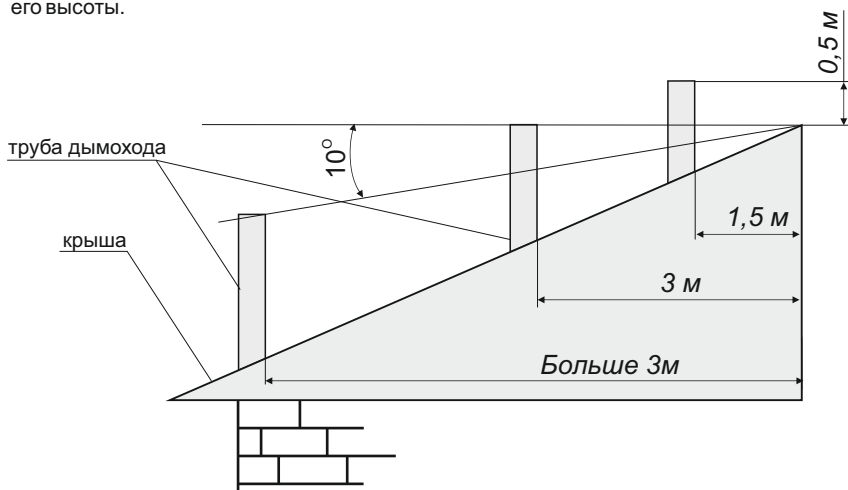


Рис.6. Схема размещения дымовых труб



Подключать к дымоходу котла другие отопительные устройства, а также устанавливать на дымоход зонты и дефлекторы категорически **ЗАПРЕЩАЕТСЯ**.



Устанавливать котёл в прямом – ЗАПРЕЩЕНО!



При подключении газа перед котлом рекомендуется устанавливать изолирующую диэлектрическую муфту!

Изолирующая диэлектрическая муфта защищает от чрезвычайных ситуаций, связанных с попаданием электрического тока на газовую магистраль.



При монтаже котла рекомендуется выполнить защитное заземление!

7. Порядок работы

7.1. Общие сведения перед началом работы:

Котел предназначен для работы на тяге в диапазоне от 4 до 25 Па.

В летний период и межсезонье возможно падение тяги в дымоходе до 2 - 4 Па.

При тяге меньше 2Па эксплуатация котла ЗАПРЕЩЕНА в связи с опасностью попадания угарного газа в помещение (ДСТУ EN 297: 2005).

7.1.2. Плавающая заслонка.

Котел оборудован системой автоматического регулирования притока воздуха в газоход - плавающей заслонкой, которая закрывается на тяге 2,5Па.

Если заслонка не закрывается - это указывает на то, что в дымоходе нет необходимой минимальной тяги для работы котла. Если заслонка создает стук это сигнализирует о том, что котел работает на предельных значениях тяги от 2 до 2,5 Па.

Для исключения стука плавающей заслонки при выключенном котле, заслонку возможно фиксировать на упор. Для этого необходим аккуратно поднять заслонку, повернуть упор на 90° против часовой стрелки и затем опустить заслонку на упор.

Внимание! Перед запуском котла заслонку необходимо снять с упора и оставить в свободном положении!

Для того чтобы запустить котел после длительного простоя или при не стабильных значениях тяги необходимо обеспечить приток воздуха в помещение и включить запальную горелку котла (п. 7.2.2.). Оставить котел работать в таком режиме на 10-30 минут для минимального прогрева дымохода. После этого включить основную горелку котла (п. 7.2.3.), установив терморегулятор в положение «1». После 3-5 минут работы основной горелки установить терморегулятор в желаемую позицию.

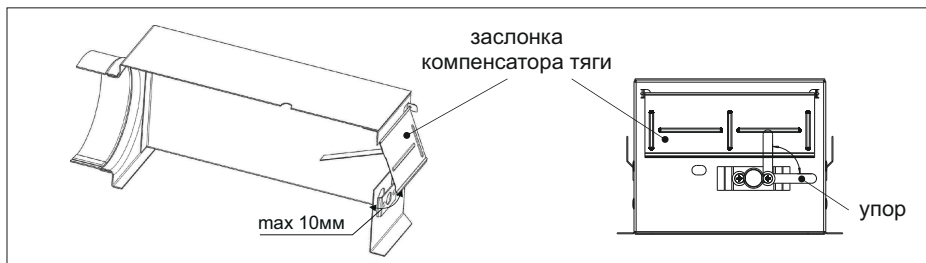


Рис. 7.

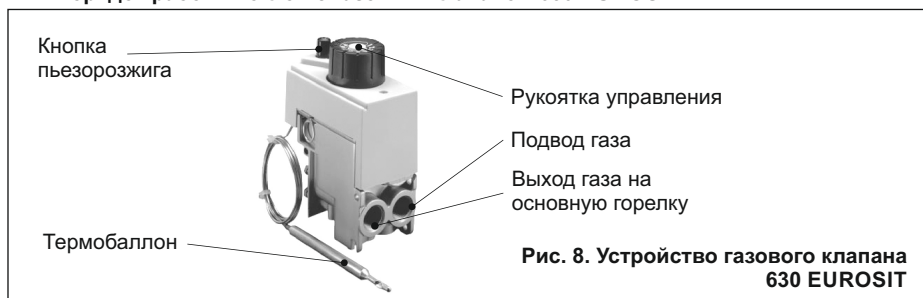
7.1.3. Перед включением котла:

- проверьте на герметичность все соединения газовых коммуникаций мыльным раствором, устранили все обнаруженные утечки газа до пуска котла в работу;
- убедитесь в том, что заслонка компенсатора тяги (рис.7) имеет свободный ход (должно наблюдаться свободное качение заслонки).
- проверьте положение ручек управления: они должны находиться в позиции выключено!

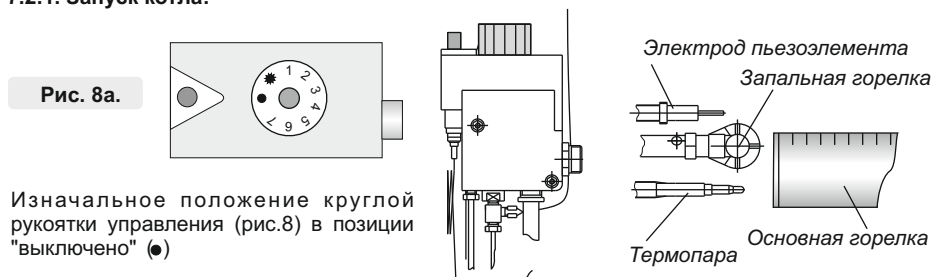


Эксплуатация котла при неправильной работе заслонки (залипание, механическое попираие, заклеивание) **ЗАПРЕЩЕНА!**

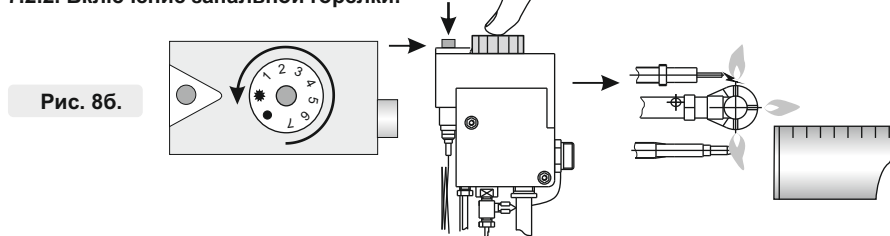
7.2. Порядок работы котлов с газовым клапаном 630 EUROSIT



7.2.1. Запуск котла:

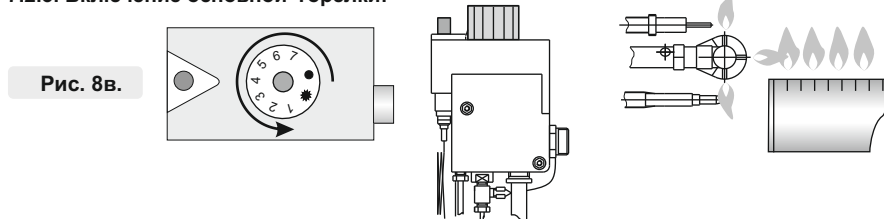


7.2.2. Включение запальной горелки:



Поверните рукоятку управления против часовой стрелки в позицию розжига (*) (рис.8а). Нажмите рукоятку управления до упора и, не отпуская её, нажмите кнопку пьезорозжига (на запальной горелке должен появиться факел пламени). Не отпускайте рукоятку управления в течение 20–30 с. Отпустите рукоятку управления и проверьте наличие пламени на запальной горелке. Если нет пламени, повторите данную операцию, увеличивая время удерживания нажатой рукоятки управления.

7.2.3. Включение основной горелки:



Для включения основной газовой горелки плавно поверните рукоятку управления против часовой стрелки до положения 1...7 (рис. 8б). Максимальная температура теплоносителя соответствует цифре 7 на рукоятке управления. Температуру контролируйте термоиндикатором (рис.1), регулировку температуры теплоносителя (воды) осуществляет термостат газового клапана через термобаллон (поз.9, рис.2), вставленный в стаканчик корпуса котла (поз.7, рис.2).

7.2.4. Отключение основной горелки и выключение котла:

Для отключения основной газовой горелки плавно поверните рукоятку управления по часовой стрелке до позиции (☼), при этом на запальной горелке будет гореть факел;

Для полного отключения котла поверните рукоятку управления по часовой стрелке в позицию "выключено" (●).

При отключении котла на срок менее 24 часов запальную горелку рекомендуется оставлять включенной.

7.3. Порядок работы котлов с газовым клапаном 710 MINISIT

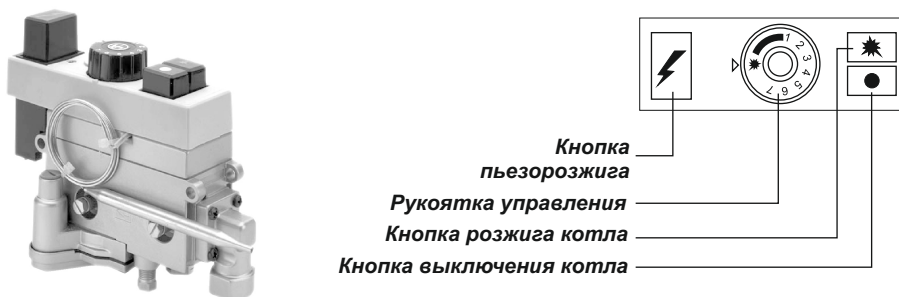






Рис. 9.

Пуск газогорелочного устройства.

7.3.1. Выполните указания пункта 7.1.

7.3.2. Розжиг:

- розжиг запальной горелки: изначальное положение круглой рукоятки управления в позиции "розжиг" (☼);
- нажмите кнопку  до упора и, не отпуская её, нажмите кнопку пьезорозжига .
- не отпускайте кнопку  в течение 20–30 с;
- отпустите кнопку и проверьте наличие пламени на запальной горелке;
- если нет пламени, повторите (п. б, в), увеличивая время удерживания кнопки .


7.3.3. Розжиг основной газовой горелки:

Для включения основной газовой горелки поверните рукоятку управления против часовой стрелки до позиции 1–7.
Максимальная температура теплоносителя соответствует цифре 7 на рукоятке управления.

7.3.4. Отключение основной горелки:

Для отключения основной газовой горелки поверните рукоятку управления по часовой стрелке до позиции (☼), при этом на запальной горелке будет гореть факел.

Отключение котла

Для полного отключения котла нажмите кнопку .



Перед запуском котла необходимо проверить наличие машинного масла (10мл) в стакане корпуса котла (поз.7, рис.2)!

7.4. Котлы с автоматикой безопасности и газовым клапаном 820 NOVA

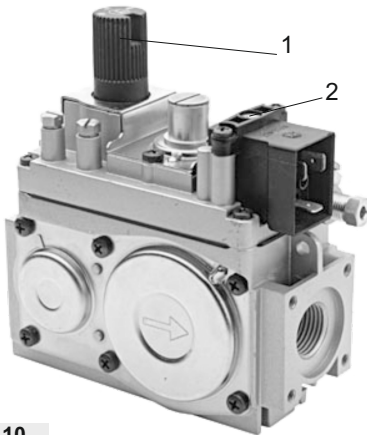


Рис. 10.

ручка терморегулятора, установленная на котёл, должна быть в положении выбранной температуры (40° – 90°). Доступ газа к основной горелке открывается путем подачи питания на автоматический стопорный клапан, (поз.2).

7.4.5. Отключение основной и пилотной (запальной) горелки:

а) для отключения основной газовой горелки поверните ручку (п.1) по часовой стрелке к позиции (✱). При этом будет гореть факел пилотной горелки;

б) для полного отключения котла поверните ручку (поз.1) в положение (●)"выключено".

7.4.1. Пуск газогорелочного устройства.

7.4.2. Выполните указания пункта 7.1.

7.4.3. Розжиг запальной горелки: нажмите и проверните круглую ручку управления поз.1 рис.10 до положения (✱).

Нажмите ручку управления поз.1 до упора и, не отпуская ее, нажмите кнопку пьезорозжига, которая установлена на выносном кронштейне возле газового клапана. Не отпускайте ручку на протяжении 20–30 секунд.

Отпустите ручку и проверьте наличие пламени на запальной горелке.

Если пламя отсутствует, повторите данную операцию, увеличивая время удержания ручки поз.1.

7.4.4. Розжиг основной газовой горелки:

Для включения основной газовой горелки поверните ручку управления п.1 против часовой стрелки к положению (●). При этом



Перед запуском котла необходимо проверить наличие машинного масла (10мл) в стакане корпуса котла (поз.7, рис.2)!



Длительная эксплуатация котла при температуре теплоносителя в котле ниже 40°C ЗАПРЕЩЕНА!

7.5. Котлы с газовым клапаном 810 ELETTROSIT

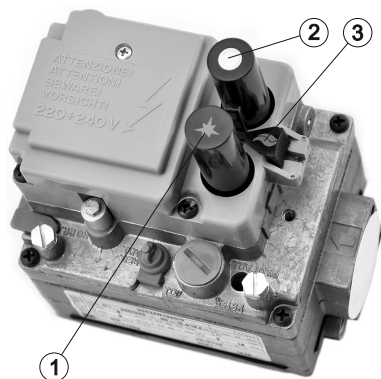


Рис. 11 Газовый клапан 810 Elettrosit

7.5.1. Запуск котла.

Подключите котел к сети 220 В.

Нажмите кнопку «*» (п.1 рис.11) и удерживайте ее полностью нажатой - подача газа к запальной (пилотной) горелке открывается.

Не отпуская кнопку «*», нажмите кнопку пьезорозжига до щелчка. Контролируйте розжиг запальной горелки через смотровое окно.

ВНИМАНИЕ! При первом включении или при длительном перерыве в работе горелка может не зажигаться из-за наличия воздуха в газопроводе. В этом случае нужно удерживать кнопку «*» и периодически нажимать кнопку пьезорозжиг через каждые 5 ... 10 сек до успешного розжигания пилотной горелки.

После момента розжига пилотной горелки необходимо удерживать кнопку «*» не менее 10 сек, для прогрева термопары.

Отпустите кнопку «*» и проверьте наличие пламени на запальной горелке (визуально). Если пламени нет, повторите п. 7.5.1, увеличивая время удержания кнопки «*» в нажатом положении.

Контролируйте наличие пламени на запальной горелке после отпускания кнопки «*».

Чтобы включить основную горелку, нажмите поперечную кнопку «♦» (поз. 3, рис. 11).

Основная горелка должен воспламенится. Если основной горелка не загорается, установите ручку термостата (поз. 4, рис. 2а) в положение более высокой температуры теплоносителя (воды).

Контролируйте розжиг основной горелки.

7.5.2. Установите ручкой регулируемого термостата желаемую температуру теплоносителя на выходе из котла (или комнатный термостат - на желаемую температуру воздуха).

7.5.3. Выключение котла.

Для отключения основной горелки необходимо полностью нажать кнопку «*» При этом поперечная кнопка освобождается от фиксации и отключает основную горелку.

Для полного отключения котла нажмите кнопку «●» полностью.

Отпустите кнопку. При этом кнопки «●» и «*» фиксируются в нижнем положении. Когда ток, вырабатываемый термопарой, перестанет быть достаточным для удержания магнитного блока кнопки «●» и «*» освобождаются, и переходят в верхнее положение. Теперь есть возможность выполнить повторный розжиг.

7.6. Устройства безопасности.

7.6.1. Защита при внезапном отключении газа.

При внезапном отключении газа или задуде пламени запальной горелки прекращается нагрев термочувствительного элемента термопары: понижаясь, э.д.с. термопары выключит магнитный блок газового клапана, который перекроет подачу газа.

7.6.2. Защита при отсутствии тяги в дымоходе.

Для реализации защиты котла при отсутствии тяги к газовому клапану подключается датчик тяги (п.10, рис.2).

Датчик тяги представляет собой термореле, которое размыкает контакты при превышении температуры, выше заданной. При отсутствии тяги термореле, помещенное на газоходе, нагревается и размыкает цепь подключения термопары к газовому клапану. При этом магнитный блок газового клапана перекроет подачу газа.

7.6.3. Защита от перегрева котла.

На корпусе котла установлен датчик отключения, который в случае повышения температуры теплоносителя в котле свыше 95°C размыкает цепь подключения термопары к газовому клапану. При этом магнитный блок газового клапана закрывает клапан и подача газа прекращается.

Система помощи пуска котла «АТЕМ-СТАРТ» (комплектуются котлы мощностью 10-12 кВт)

Данная система позволяет временно увеличить температуру исходящих газов (до 200°C), благодаря чему они легко пробивают «воздушную пробку».

Система «Атем-Старт» облегчает пуск котла в неблагоприятных условиях (плохая тяга, погодные условия, плохой дымоход), стабилизирует работу котла при конструктивных ошибках дымохода.



Для запуска котла в тяжелых условиях необходимо перед розжигом котла открыть заслонку и разжечь котел. Спустя 5-7 минут после запуска котла, заслонку системы необходимо закрыть, вернув котел в рабочий режим.

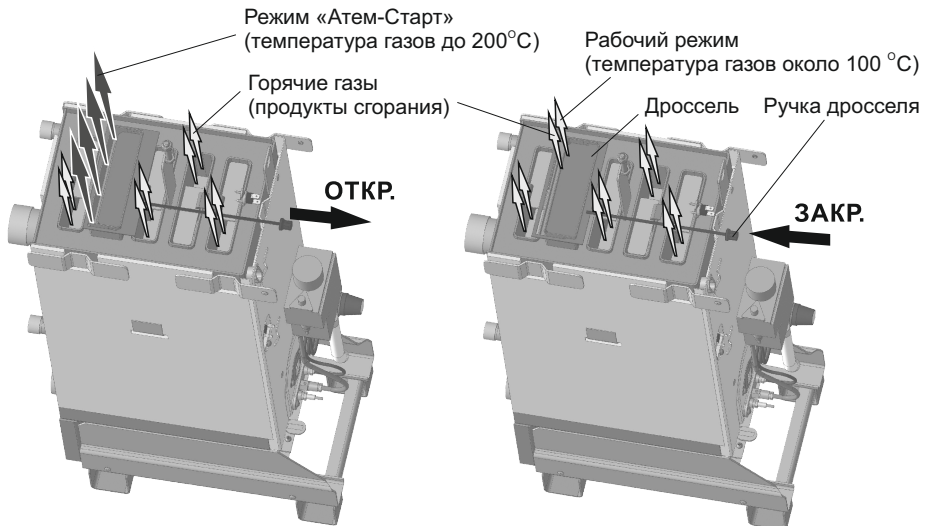


Рис. 12. система «Атем-старт»

8. Обслуживание котла

8.1. Уважаемый потребитель! В случае выполнения Вами или уполномоченной монтажной организацией требований данного паспорта, а особенно требований относительно чистоты (фильтрации) газа, воды, прикотлового пространства, а также при наличии качественного дымохода, завод-производитель гарантирует, что на протяжении гарантийного срока котел "Атем" не нуждается в сложном техническом или сервисном обслуживании.

Вместе с тем, в случае некачественного монтажа, засоренного газа, слишком жесткой воды, наличия сора возле горелочного устройства котла, а также после окончания гарантийного срока эксплуатации, для обеспечения надежной и безотказной работы котла на протяжении срока эксплуатации мы рекомендуем проводить ежегодное обслуживание котла, которое **является платным**. Обслуживание Вы можете заказать у уполномоченного представителя завода или в местном газовом хозяйстве.

8.2. Один раз в год, перед началом отопительного сезона, необходимо:

- проверить дымоход и тягу в нем;
- проверить плотность соединений газовых коммуникаций;
- проверить наличие воды в системе отопления и расширительном баке. При необходимости долить воду в бак (уровень воды в баке должен быть не меньше 1/4 его объема).

8.3. В случае прекращения работы котла со сливом воды срок эксплуатации из-за коррозии уменьшается, поэтому необходимо по окончании отопительного сезона, во избежание коррозии металла, котел и систему отопления оставить заполненными водой.



Прикотловое пространство убирается только влажным способом

9. Правила транспортировки и хранения

9.1. Отгрузка котла производится в упаковке предприятия-изготовителя в соответствии с требованиями технической документации.

9.2. Транспортировка и хранение должны производиться в упаковке предприятия-изготовителя в вертикальном положении в один ярус.

9.3. Хранение котла должно производиться в сухих закрытых помещениях с естественной вентиляцией.

9.4. Резьбовые патрубки котла подвергаются консервации на предприятии-изготовителе сроком на 1 год.



Продукция завода постоянно совершенствуется, поэтому возможны незначительные несовпадения изделия с данным руководством по эксплуатации!



При установке и эксплуатации котла, кроме требований, изложенных в данном руководстве по эксплуатации, необходимо руководствоваться нормами и правилами, действующими в стране покупателя.

Все работы, связанные с монтажом, обслуживанием и эксплуатацией котла должны выполняться согласно действующего законодательства страны, где устанавливается котел.

В случае, если требования того или иного раздела руководства по эксплуатации противоречат нормам действующего законодательства или являются неполными, необходимо руководствоваться нормами законодательства и использовать их при установке и эксплуатации котла.

10. Возможные неисправности и их устранение

10.1. Перечень возможных неисправностей и методы их устранения изложены в таблице.

10.2. Все неисправности газовых коммуникаций и газового клапана котла должны устраняться только лицами, на это уполномоченными.

Наименование неполадок	Возможная причина	Способ устранения
Затруднена или отсутствует циркуляция воды в системе отопления	Недостаточное количество воды в системе отопления	Пополнить систему отопления водой согласно п.6.12
	Наличие воздуха в системе отопления	Выпустить воздух заполнением системы отопления теплоносителем снизу
	Утечка воды из системы отопления	Обнаружить и устранить утечку воды
	Значительные отложения накипи в системе отопления	Прочистить и промыть систему отопления
Понижена эффективность отопления и повышенный расход газа	Неправильный монтаж системы отопления	Выполнить монтаж системы отопления согласно раздела 6
	Значительные отложения накипи в системе отопления	Прочистить и промыть систему отопления и котел
Образование конденсата, падение капель воды на основную горелку	Низкая температура теплоносителя	Прогреть котел
Невозможно разжечь котёл: горелка гаснет	Недостаточно прогревается термопара	Смотрите пункты 10.2; 10.3
	Недостаточное давление газа в системе	
	Повреждена автоматика безопасности или газовый клапан	
	Ослаблено крепление термопары	
При розжиге основной горелки происходит сильный хлопок	Плохая огневая связь запальной и основной горелки. Малое давление газа	
Тухнут основная и запальная горелки	Плохая тяга	Утеплить дымоход, устранить подсосывание воздуха в дымоходе

10.3. При обнаружении повреждений, которые невозможно устранить, соответственно рекомендациям, необходимо обратиться к официальному дистрибьютеру, у которого приобретён котёл.

10.4. Если максимальная мощность отопительных приборов (радиаторов) системы отопления или тепловые потери помещения превышают тепловую мощность котла, температура теплоносителя на выходе из котла может не достигать значения 80 °С–90 °С. Завод-изготовитель котла не несет ответственность за неправильный расчет системы отопления, подбор мощности котла и не осуществляет его обмен или возврат по этой причине.

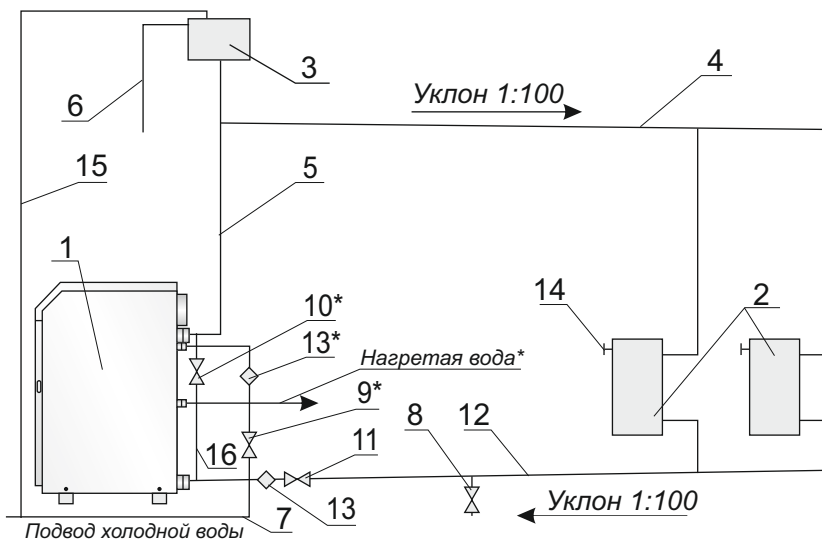


Рис. 12. Схема монтажа котла в системе отопления с природной циркуляцией теплоносителя.

1 - котёл; 2 - нагревательные приборы (радиаторы); 3 - расширительный бачок; 4 - трубопровод подачи; 5 - главный стояк; 6 - переливной патрубкок; 7 - водопровод; 8 - спускной вентиль; 9 - вентиль для подачи воды на водонагреватель; 10; 11 - вентили для регулировки отопления и водоподогрева; 12 - обратный трубопровод; 13 - фильтр; 14 - кран для выпуска воздуха (кран Маевского); 15 - подача воды для пополнения системы отопления.

Диаметр трубы (поз. 16) должен быть не менее диаметра патрубков подачи и отвода теплоносителя из котла!

Позиции, отмеченные знаком (), для одноконтурных котлов не монтируются*



При установке котла в закрытую систему отопления установка датчика перегрева ОБЯЗАТЕЛЬНА!



При установке котла в закрытую систему отопления установка предохранительного клапана и манометра ОБЯЗАТЕЛЬНА!

Возможные неисправности и их устранение

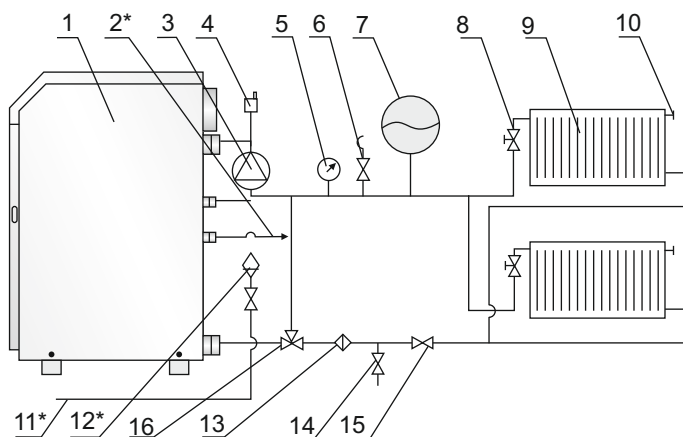


Рис. 13. Пример двухтрубной закрытой системы отопления с принудительной циркуляцией теплоносителя

1 - котел; 2 - выход горячей воды на хоз. нужды; 3 - насос; 4 - розвоздушитель системы (кран Маевского); 5 - манометр; 6 - предохранительный клапан; 7 - компенсатор объема; 8 - терморегулирующие вентили; 9 - нагревательные приборы; 10 - радиаторные розвоздушиватели; 11 - водопровод; 12, 13 - фильтр; 14 - вентиль для слива воды из системы; 15 - вентили; 16 - кран трехходовой.

* Монтировать для котлов с водонагревателем.



При работе котла в закрытой системе отопления установка предохранительного клапана **0,15 МПа (1,5 кг/см²)**, манометра и компенсатора объема обязательна!

Для моделей КС-Г(В)-060СН - 0,3 МПа (3 кг/см²)

При несоблюдении данного требования система отопления может быть разорвана неконтролируемым давлением воды!



Манометр, фильтры, компенсатор объема и предохранительный клапан в комплект не входят!

КОТЕЛ ОПАЛЮВАЛЬНИЙ
ВОДОГРІЙНИЙ СТАЛЕВИЙ
ЖИТОМИР-3

Керівництво з експлуатації

Гарантійні зобов'язання

КС-Г-007СН; КС-ГВ-007СН
КС-Г-010СН; КС-ГВ-010СН
КС-Г-012СН; КС-ГВ-012СН
КС-Г-015СН; КС-ГВ-015СН
КС-Г-020СН; КС-ГВ-020СН
КС-Г-025СН; КС-ГВ-025СН
КС-Г-030СН; КС-ГВ-030СН
КС-Г-045СН; КС-ГВ-045СН
КС-Г-060СН; КС-ГВ-060СН
КС-Г-080СН; КС-ГВ-080СН





При правильно підібраних параметрах системи опалення та виконанні умов керівництва з експлуатації середньодобові витрати газу складають 40-60% від номінальної витрати газу.



Перед використанням котла уважно ознайомтесь з керівництвом з експлуатації!

Шановний покупець!

Ви придбали високоефективний опалювальний котел серії "Житомир-3".

Котли серії "Житомир-3" мають високий рівень безпеки та високий коефіцієнт корисної дії (ККД), до 94%.

Більш повну інформацію про продукцію "АТЕМ" Ви можете отримати від наших офіційних представників.

- 3 питань гарантійного ремонту звертайтеся до продавця-представника заводу виробника!**
- 3 питань введення в експлуатацію та технічного обслуговування – у газове господарство!**
- 3 питань монтажу – у спеціалізоване підприємство!**

1. Загальні вимоги

1.1. Котел опалювальний водогрійний сталевий "Житомир-3" (далі котел) призначений для опалення житлових будинків і будинків комунально-побутового призначення, обладнаних системами опалення безперервної дії із природною або примусовою циркуляцією теплоносія. Теплоносієм є вода. Котел призначений для роботи на природному газі низького тиску з відведенням продуктів згорання в димохід.

1.2. Придбавши котел, перевірте комплектність і товарний вигляд. Після продажу котла завод-виробник не приймає претензій щодо комплектності, товарного вигляду та механічних ушкоджень.

1.3. Вимагайте заповнення торговельною організацією свідоцтва про продаж котла і талонів на гарантійний ремонт (форма №2, 3, 4, 5 – гарант).

1.4. Перед експлуатацією котла уважно ознайомтесь з правилами й рекомендаціями, викладеними в даному керівництві з експлуатації. Правильний монтаж, дотримання правил експлуатації забезпечать безпечну, надійну й довговічну роботу котла.

1.5. Монтажні роботи повинна виконувати спеціалізована організація за проектом, затвердженим місцевою службою газового господарства.

1.6. Інструктаж з експлуатації, профілактичне обслуговування й ремонт котла проводиться спеціалізованими організаціями, місцевою службою газового господарства, представником заводу виробника відповідно до "Правил безпеки в газовому господарстві" ДНАОП 0.00-1.20-98, «Газопостачання» ДБН В 2.5-20-2001, з обов'язковим заповненням контрольного талона на установку (форма №5 – гарант). (Роботи виконуються за окрему плату).

1.7. Контроль за станом димоходу, його очищення і спостереження за системою водяного опалення здійснюється власником котла.

1.8. Пуск газу виконується **виключно** місцевою службою газового господарства з **обов'язковим записом** про це в керівництві з експлуатації котла.



При запуску холодного котла в роботу на стінках топки котла утворюється роса (конденсат), яка стікає під котел, що не є несправністю (течею). Після прогріву котла конденсат зникає.



Всі котли проходять стендові випробування й регулювання в різних експлуатаційних умовах. Власникові проводити регулювання автоматики безпеки та газового клапана ЗАБОРОНЕНО!



У разі заміни обладнання без зміни функціонального призначення апарати типу АОГ, АОГВ та котли типу КС-Г, КС-ГВ повинні розглядатися як аналогічне обладнання!
Таблиця відповідності знаходиться на останній сторінці цього керівництва.

2. Технічні характеристики

Таблиця 1.

Параметр	Природний газ по ГОСТ 5542-87																					
	94																					
Вид палива	94																					
Ефективність згорання палива (ККД), до, %	12,74 / 6,35 / 17,64																					
Тиск газу, мбар, номінальний / мінімальний / максимальний	12,74 / 6,35 / 17,64																					
Вихідний тиск газу, мм. вод. ст.	90	90	90	90	90	90	90	90	90	90	90	90										
Теплоносій	вода з жорсткістю не більше 0,7 мг - екв/л, рН = 7 ⁰³																					
Максимальна температура теплоносія на виході з котла, не більше °С	90																					
Рекомендована температура теплоносія, °С	60-80																					
Робочий тиск теплоносія, не більше, бар	3																					
Максимальний тиск теплоносія, не більше, бар	4																					
Максимальний тиск у другому контурі, бар*	6*																					
Розрідження за котлом, Па, не менше/не більше	4/25																					
Теплопродуктивність, кВт (±10%)	4/40																					
Опалювальна площа, м², до	7	10	12,5	16	22,5	26	31,5	37	40	60	80											
Об'єм води в котлі, л, не більше	70	100	125	160	220	260	320	370	400	600	800											
Питома витрата води через другий контур з різницею температур 35°С не менше л/хв (при темп. теплонос. в котлі 90°С)*	14	13*	15	13,5*	16	14,5*	18	16*	21	19*	25	23*	27	25*	31	39*	35	33	53	51	64	62
Макс. (номінальна) витрата газу приведена до нормальних умов, м ³ /год	2,9*	3,8*	4,6*	5,8*	8,3*	10	11,7*	14*	15*	23,3*	26,6*											
Середня витрата газу приведена до нормальних умов**, м ³ /годину	0,74	1,07	1,33	1,71	2,40	2,77	3,36	3,96	4,27	6,42	8,54											
Об'єм повітря для подачі у зону горіння, м ³ /годину	0,26	0,37	0,46	0,59	0,82	0,95	1,15	1,37	1,46	2,27	2,96											
Умовний прохід приєднувальних пагрубків до системи опалення, мм	18	28	35	45	64	74	90	104	114	180	224											
Умовний прохід приєднувальних пагрубків до системи газопостачання, мм	40	40	40	40	50	50	50	50	50	50	50											
Умовний прохід приєднувальних пагрубків до системи водопостачання, мм*	15																					
Вага котла, не більше, кг, нетто/брутто, ±10% одноконтурний двоконтурний	15*																					
	35/36	44/46	49/51	60/62	68/70	77/79	80/82	101/103	130/133	187/190	224/227											
	37/38	47/49	52/54	63/65	71/73	82/84	85/87	106/108	137/138	192/195	230/233											

* - тільки для моделей КС-ГВ (двоконтурних), ** - результати отриманий розрахунковим шляхом виходячи з середньостатистичних теплових витрат приміщення та умов експлуатації.

3. Комплект поставки

1. Котел	-1
2. Керівництво з експлуатації котла	-1
3. Гарантійні талони форма №1, 2, 3, 4, 5 (у даному керівництві з експлуатації)	-1
4. Упаковка	-1

4. Вимоги з техніки безпеки

4.1. Установка, монтаж котла й системи опалення, а також обладнання димоходу повинні виконуватися згідно з проектом, розробленим спеціалізованою організацією.

4.2. До експлуатації допускаються особи, ознайомлені з будовою котла і правилами його експлуатації, а також, які пройшли інструктаж у місцевій службі газового господарства.

4.3. Котел забороняється встановлювати безпосередньо на пожежонебезпечні будівельні конструкції. Під котлом необхідно покласти сталевий лист по базальтовому картону. Перед фронтом котла лист повинен виступати не менш, ніж на 0,5м і від бокових сторін не менше 0,1м. Вільний простір перед фронтом котла повинен бути не менше 1,0м.

4.4. Приміщення, в якому встановлюється котел, повинне мати притоково-витяжну вентиляцію згідно будівельних норм та правил.

4.5. При запуску котла в роботу в холодний період необхідно довести температуру води в котлі до 60°C і переконатися в наявності циркуляції води в системі опалення. Після цього продовжити розігрів котла до потрібної температури.

4.6. При експлуатації котла температура води в ньому не повинна перевищувати 90°C.

4.7. Для запобігання розриву або роздуття котла ЗАБОРОНЯЄТЬСЯ:

а) встановлювати запірні пристрої, що блокують циркуляцію води та переривають зв'язок системи опалення з атмосферою через розширювальний бачок, а також розпал котла при замерзлій воді в розширювальному бачку або стояку. При заповненні системи водою, переконайтеся, що цей зв'язок існує. У випадку встановлення в кожен опалювальний прилад (радіатор) регулюючих вентилів, не допускається одночасне їхнє закриття, тому що при цьому припиняється циркуляція води через котел.

б) заповнювати (доповнювати) гарячий котел холодною водою, а також заповнювати (доповнювати) систему опалення водою з водопроводу або будь-яким іншим способом (за допомогою насосу або інших пристроїв) тиском більшим 150 кПа (1.5 кг/см²).

4.8. При експлуатації котла забороняється:

- а) використовувати в системі опалення замість води іншу рідину;
- б) експлуатувати котел на газу, який не відповідає ГОСТ 5542-87;
- в) користуватися котлом з несправною автоматикою безпеки, несправним газовим клапаном і термоміндикатором;
- г) запалювати котел з незаповненою системою опалення та при відсутності тяги в димоході;
- д) використовувати вогонь для виявлення місця витoku газу (для цих цілей користуйтеся мильною емульсією);
- е) класти на котел і трубопроводи або зберігати поблизу котла предмети, які швидко займаються (папір, ганчірки і т.п.);

ж) встановлювати шибери у димоході;

з) власнику вносити в конструкцію котла будь-які зміни.

4.9. При непрацюючому котлі газові крани повинні бути закриті.

4.10. При нормальній роботі котла і дотримуваних вищевказаних вимог не повинен відчуватися запах газу в приміщенні. Поява запаху свідчить про ушкодження:

- а) газового клапану;
- б) газових комунікацій або газопроводу;
- в) газового пальника;
- г) димоходу або герметичності з'єднання газоходу з димоходом.

Вимоги з техніки безпеки

4.11. При виявленні в приміщенні запаху газу негайно вимкніть котел (закрийте газові крани), відкрийте вікна і двері та викличте аварійну газову службу. До усунення витoku газу не проводьте робіт, пов'язаних з вогнем (не вмикайте і не вимикайте світло, не користуйтеся газовими і електричними приладами, не запалюйте вогонь і т.п.).

До усунення ушкоджень експлуатаційною організацією газового господарства котлом не користуватися.

4.12. Ознаки отруєння чадним газом та перша допомога.

При експлуатації несправного котла, а також при невиконанні вищевказаних правил може відбутися отруєння окисом вуглецю (чадним газом).

Першими ознаками отруєння є: важкість в голові, сильне серцебиття, шум у вухах, запаморочення, загальна слабкість, нудота, блювота, віддишка, порушення рухових функцій. Потерпілий може раптово знепритомніти.

Для надання першої допомоги потерпілому: вивести потерпілого на свіже повітря, розстебнути одяг, що може заважати вільному диханню, дати понюхати нашатирний спирт, тепло вкрити (але не давати заснути) та викликати швидку допомогу. У випадку відсутності дихання негайно винести потерпілого в інше тепле приміщення зі свіжим повітрям та робити штучне дихання до прибуття лікаря.

4.13. У випадку виникнення пожежі негайно повідомте пожежну частину за телефоном 101.



При монтажі котла рекомендується виконати захисне заземлення!

5. Будова котла

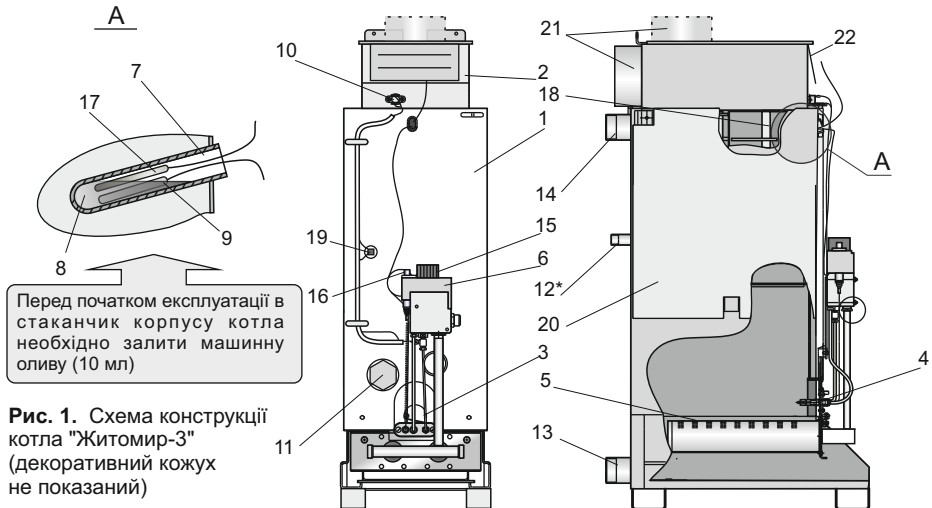


Рис. 1. Схема конструкції котла "Житомир-3" (декоративний кожух не показаний)

1 - корпус котла; 2 - газохід; 3 - оглядове вікно; 4 - пальник запальний; 5 - пальник основний; 6 - газовий клапан; 7 - стаканчик корпусу котла для установки термобаллона; 8 - масло машинне; 9 - термобаллон; 10 - датчик тяги; 11 - заглушка установочного місця ТЕНа.; 12 * - вихідний патрубок водонагрівача; 13 - патрубок підведення теплоносія; 14 - патрубок відводу теплоносія; 15 - ручка управління газовим клапаном; 16 - кнопка п'єзорозжигу; 17 - балон термоіндикатора; 18 - Турбулізатор; 19 - датчик перегріву; 20 - теплоізоляція; 21 - патрубок газоходу (виготовляється в двох варіантах - з вертикальним і горизонтальним розташуванням); 22 - заслінка компенсатора тяги

* Для котлів з водонагрівачем

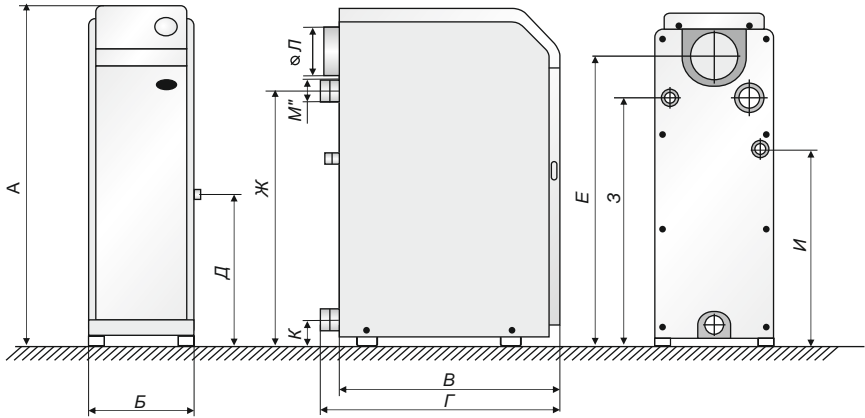


Рис. 2. Габаритні розміри

Таблиця 2

Моделі	А	Б	В	Г	Д	Е	Ж	З	И	К	Л	М
КС-Г- 007СН	750	230	380	416	365	665	565	-	-	85	98	1 ½"
КС-ГВ-007СН	750	230	380	416	365	665	565	540	390	85	98	1 ½"
КС-Г-010СН	800	230	450	490	365	705	610	-	-	85	106	1 ½"
КС-ГВ-010СН	800	230	450	490	365	705	610	610	380	85	106	1 ½"
КС-Г-012СН	800	230	500	540	365	705	610	-	-	85	106	1 ½"
КС-ГВ-012СН	800	230	500	540	365	705	610	610	380	85	106	1 ½"
КС-Г-015СН	860	280	500	530	365	755	650	-	-	85	126	1 ½"
КС-ГВ-015СН	860	280	500	530	365	755	650	650	440	85	126	1 ½"
КС-Г-020СН	860	330	500	535	365	755	640	-	-	95	126	2"
КС-ГВ-020СН	860	330	500	535	365	755	640	650	440	95	126	2"
КС-Г-025СН	860	380	500	535	365	755	645	-	-	90	126	2"
КС-ГВ-025СН	860	380	500	535	365	755	645	650	440	90	126	2"
КС-Г-030СН	930	380	500	535	365	825	715	-	-	90	126	2"
КС-ГВ-030СН	930	380	500	535	365	825	715	720	510	90	126	2"
КС-Г-035СН	920	480	500	545	385	-	705	-	-	120	126	2"
КС-ГВ-035СН	920	480	500	545	385	-	705	710	500	120	126	2"
КС-Г-045СН	920	680	500	545	340	-	705	-	-	120	178	2"
КС-ГВ-045СН	920	680	500	545	340	-	705	710	500	120	178	2"
КС-Г-060СН	1115	680	500	545	340	-	845	-	-	120	198	2"
КС-ГВ-060СН	1115	680	500	545	340	-	845	850	700	120	198	2"
КС-Г-080СН	1115	880	500	545	340	-	845	-	-	120	248	2"
КС-ГВ-080СН	1115	880	500	545	340	-	845	850	700	120	248	2"

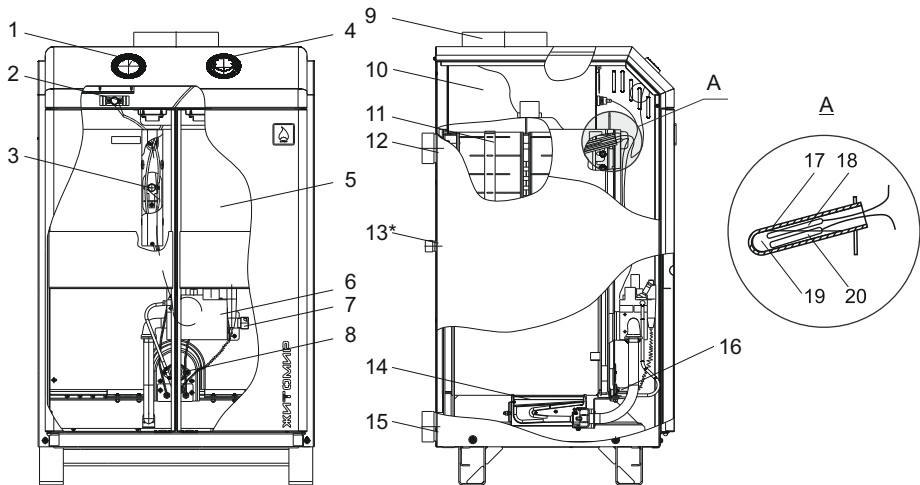


Рис. 2а. Схема конструкції котла "Житомир-3" 80 кВт (декоративний кожух не показаний)

1 - термоіндикатор; 2 - датчик тяги; 3 - датчик перегріву; 4 - ручка управління терморегулятором; 5 - корпус котла; 6 - газовий клапан; 7 - патрубок підключення газу; 8 - оглядове вікно; 9 - патрубок газоходу; 10 - газохід; 11 - турбулізатор; 12 - патрубок відводу теплоносія в систему опалення; 13 - патрубок водонагрівача; 14 - основний пальник; 15 - патрубок підведення теплоносія з системи опалення; 16 - запальний пальник; 17 - стаканчик термобалона; 18 - балон термоіндикатора; 19 - масло машинне (необхідно налити 10 мл перед початком експлуатації котла); 20 - балон терморегулятора

5.1. Електричний ТЕН.

В конструкції котлів потужністю 10-16 кВт передбачено місце для установки електричних нагрівальних елементів (ТЕНів) з характеристиками, зазначеними в таблиці:

Таблиця 3

модель	напруга живлення	потужність	максимальна довжина ТЕНа	з'єднувальний фланець
КС-Г(В)-010СН	220 В	4,5 кВт	300 мм	G 1 1/2"
КС-Г(В)-012СН	220 В	4,5 кВт; 6кВт	320 мм	G 1 1/2"
КС-Г(В)-015СН	220 В	4,5 кВт; 6кВт	320 мм	G 1 1/2"

Для установки ТЕНа необхідно злити воду з котла (системи опалення), відкрутити заглушку (рис.1 поз. 11) і встановити на її місце ТЕН з характеристиками, що відповідають таблиці 3. Залити воду в котел (систему опалення). Перед запуском котла перевірити герметичність установки ТЕНа.



Для кріплення блока управління теном, передбачені два отвори на боковій стінці облицювання котла діаметром 3,2 мм.

Для установки блока необхідно вкрутити в передбачені отвори саморізи 3,9*9,5 (в комплект не входять) і установити блок керування.

Рис. 3. Установка блока керування ТЕНОМ

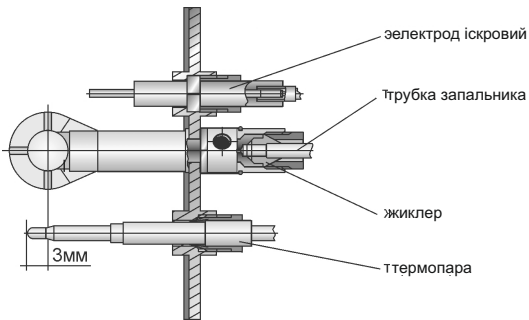


Рис. 4. Запальний пальник

На корпусі котла встановлений запальний пальник (мал. 3), що служить для розпалювання котла і забезпечення безпечної його роботи.

Робота водонагрівача.

5.3. Водонагрівач являє собою мідний змійовик, розташований у водяній рубашці теплообмінника котла. Нагрів води в другому контурі відбувається за рахунок гарячої води в котлі, що використовується для системи

опалення. Таким чином температура води в другому контурі залежить від температури води в котлі. Тому для отримання максимальної кількості гарячої води необхідно підтримувати температуру в котлі 90 °С. Щоб досягти максимальної продуктивності другого контура, під час монтажу котла між входом і виходом води з котла необхідно встановити перепускную трубу з вентилям (поз.10, рис.11). Це дає можливість за допомогою вентилів (поз. 10 і 11, рис.11) регулювати температуру води в системі опалення, забезпечуючи максимальну ефективність роботи водонагрівача.

При роботі котла для підігрівання води в літній період необхідно вентиль, встановлений на вході (поз. 11, рис.11), закрити повністю, вентиль (поз. 10, рис.11), встановлений на перепускній трубі, відкрити повністю.

Правильно змонтований котел дає можливість отримати максимальну кількість гарячої води з різницею температур в 35 °С (таблиця 1 розділу 2 "Технічні дані").



Перед котлом, на трубі підведення холодної води, установка фільтра обов'язкова! (рис.11, п.13, рис.12, п.13)

6. Установка і монтаж котла

6.1. Установка котла і монтаж системи опалення виконуються спеціалізованою організацією і службою газового господарства згідно з проектом, затвердженим у встановленому порядку.

6.2. Установка котла повинна відповідати вимогам ДНАОП-0.00-1.20-98 "Правил безпеки в газовому господарстві", ДНАОП-0.01-1.01-95 "Правил пожежної безпеки" та ДБН В.2.5-20-2001 «Газопостачання».

6.3. Приміщення, в якому встановлюється котел, повинне мати приточно-втяжну вентиляцію.

6.4. Димохід, в який відводяться продукти згорання, повинен бути зданий в експлуатацію актом спеціалізованої організації.

6.5. Установлений котел вводиться в експлуатацію місцевою службою газового господарства з обов'язковим інструктажем власника та відміткою в паспорті відривного талона на його введення в експлуатацію (форма №5 - гарант).

6.6. Установка котла повинна виконуватися згідно з керівництвом з експлуатації.

6.7. Принципова схема підключення котла до системи опалення приведена на мал.11, при цьому установка водяних і газового фільтрів обов'язкова. При підключенні котла попередньо зробіть пневмогідрравлічну промивку системи опалення.

Підбір опалювальних приладів і діаметрів трубопроводів у системі опалення в кожному окремому випадку виконується на підставі розрахунків і вказується в проекті.

6.8. Місця з'єднання з водяними і газовими комунікаціями повинні бути перевірені на герметичність.

6.9. Під'єднання котла до димоходу повинне здійснюватися трубами з покривельної або оцинкованої сталі товщиною не менше 1 мм. Діаметр труби повинен бути не меншим розміру газоходу котла. Труби повинні насуватися одна на іншу по ходу відводу продуктів згорання не менш, ніж на 0,5 свого діаметра й бути ущільнені. Згідно з вимогами п.Ж.9. ДБН В.2.5-20-2001 «Газопостачання», допускається під'єднувати котел до димоходу гнучким гофрованим металевим патрубком за погодженням з місцевою службою газового господарства, але завод-виробник не рекомендує використовувати гофрований патрубок, так як при цьому можуть виникнути проблеми з тягою. Місце з'єднання патрубка газоходу з димоходом повинне бути герметичним. Не допускається приєднувати до димоходу котла інші опалювальні пристрої і встановлювати на ньому шибер.

6.10. Котел працює при природній тязі, створюваній димоходом, тому він повинен відповідати наступним вимогам:

а) димохід, до якого підключається котел, як правило, повинен бути розташований у внутрішній капітальній стіні будинку (мал.4).

При спорудженні димоходу з металевих або азбоцементних труб, вони повинні бути теплоізолюваними. Конструкція димоходу повинна забезпечувати температуру продуктів згорання на виході з нього не менше 40 °С. Це захищає його від виникнення в ньому конденсату і подальшого руйнування.

б) площа перетину каналу димоходу повинна бути не менше площі перетину димохідного патрубка котла, але не більше, ніж у 1,3 раза;

в) канал димоходу повинен бути вертикальним, гладеньким, рівним, без виступів, поворотів, звужень і тріщин;

г) висота димового каналу від рівня основного пальника повинна бути не менше 5 м;

д) у нижній частині каналу димоходу – нижче входу газохідного патрубка котла – повинен бути "карман" глибиною не менше 250 мм з люком для чищення димоходу. Підсмоктування повітря через люк не допускається;

е) кінець газохідного патрубка не повинен виступати за стіну каналу (див. рис. 4)

6.11. Димохід (мал.5) повинен бути виведений вище зони вітрового підпору. Висота димоходу над дахом будинку встановлюється в залежності від відстані його до гребеня по горизонталі й повинна бути:

а) не менше 0,5 м над гребенем, якщо труба розташована на відстані до 1,5 м від гребеня;

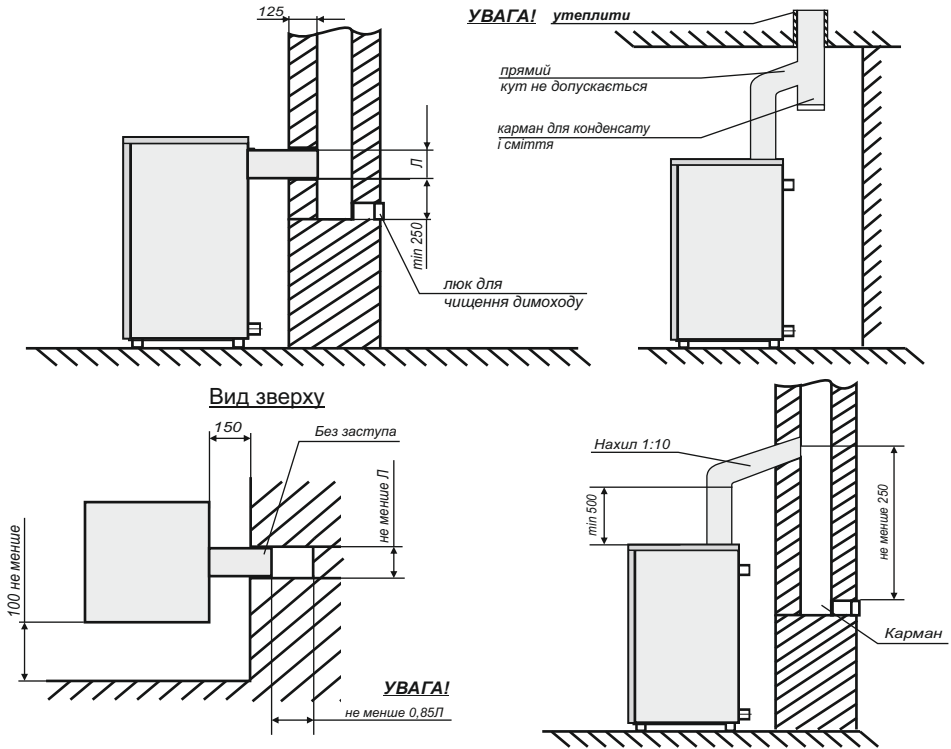


Рис. 5. Схема підключення котла до димового каналу і план установки котла.



**Підключати котел до примусової витяжки
ЗАБОРОНЕНО!**



**Використовувати в приміщенні, де встановлено котел,
примусову витяжку ЗАБОРОНЕНО!**

б) не нижче лінії рівня гребеня, якщо труба розташована на відстані від 1,5 м до 3 м від гребеня;

в) не нижче прямої, проведеної від гребеня вниз під кутом 10° відповідно лінії горизонту, при розміщенні труб на відстані більше 3 м від гребеня даху.

6.12. Підключення котла до газопроводу виконується тільки працівниками газового господарства.

6.13. Заповніть систему опалення чистою м'якою водою. При заповненні системи жорсткою водою, з рН більше 7, значно збільшується відкладення вапна на стінках котла і системи опалення, внаслідок чого зменшується ефективність котла та збільшується витрата газу! Розширювальний бак повинен бути розміщений у вищій точці системи опалення. Контроль заповнення системи водою здійснюйте по переливному патрубку (рис.13). Об'єм бака повинен бути не менше 8% від об'єму опалювальної системи.

Установка і монтаж котла

Експлуатація котла при незаповненій системі опалення або частково заповненій - забороняється! Рівень води в розширювальному бачку повинен бути не менше 1/4 його об'єму.

Забороняється заповнювати (доповнювати) гарячий котел холодною водою, а також заповнювати (доповнювати) систему опалення водою з водопроводу або будь-яким іншим способом (за допомогою насосу або інших пристроїв) тиском більшим 0,1 Мпа (1 атм.).

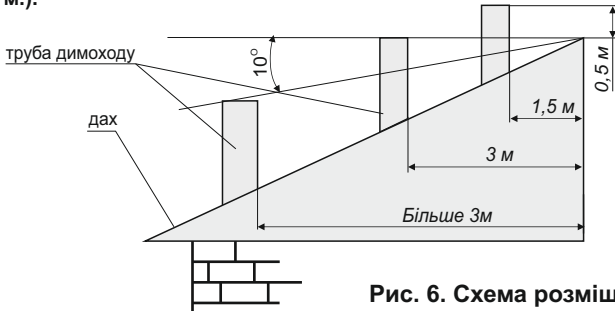


Рис. 6. Схема розміщення димоходу



Підключати до димоходу котла інші опалювальні пристрої, а також встановлювати на димохід дефлектори категорично **ЗАБОРОНЕНО!**



Встановлювати котел у прਿਆмок - ЗАБОРОНЕНО!



При підключенні газу перед котлом рекомендується встановлювати ізолюючу діелектричну муфту!
Ізолююча діелектрична муфта захищає від надзвичайних ситуацій, пов'язаних з попаданням електричного струму на газову магістраль.

7. Порядок роботи

7.1. Загальні відомості перед початком роботи:

Котел призначений для роботи на тязі в діапазоні від 4 до 25 Па.

У літній період і міжсезоння можливе падіння тяги в димоході до 2 - 4 Па.

При тязі менше 2 Па експлуатація котла ЗАБОРОНЕНО в зв'язку з небезпекою попадання чадного газу в приміщення (ДСТУ EN 297: 2005).

7.1.2. Плаваюча заслінка.

Котел обладнаний системою автоматичного регулювання припливу повітря в газохід - плаваючою заслінкою, яка закривається на тязі 2,5 Па.

Якщо заслінка не закривається - це вказує на те, що в димоході немає необхідної мінімальної тяги для роботи котла. Якщо заслінка створює стукіт це сигналізує про те, що котел працює на граничних значеннях тяги від 2 до 2,5 Па.

Для виключення стуку плаваючої заслінки при вимкненому котлі, заслінку можливо фіксувати на упор. Для цього необхідно обережно підняти заслінку, повернути упор на 90° проти годинникової стрілки і після цього опустити заслінку на упор.

Увага! Перед запуском котла заслінку необхідно зняти з упору і залишити у вільному положенні!



Експлуатація котла при неправильній роботі заслінки (залипання, механічне блокування, заклеювання) **ЗАБОРОНЕНО!**

Увага!

Для того щоб запустити котел після тривалого простою або при не стабільних значеннях тяги необхідно забезпечити приплив повітря в приміщення і включити запальний палик котла (п. 7.2.2.). Залишити котел працювати в такому режимі на 10-30 хвилин для мінімального прогріву димоходу. Після цього включити основний палик котла (п. 7.2.3.), Встановивши терморегулятор в положення «1». Після 3-5 хвилин роботи основного палика встановити терморегулятор в бажану позицію.

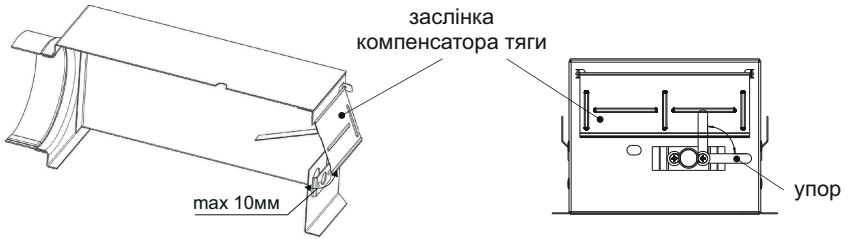


Рис. 7. Газохід з плаваючою заслінкою

7.2. Котли з автоматикою безпеки й газовим клапаном 630 EUROSIT

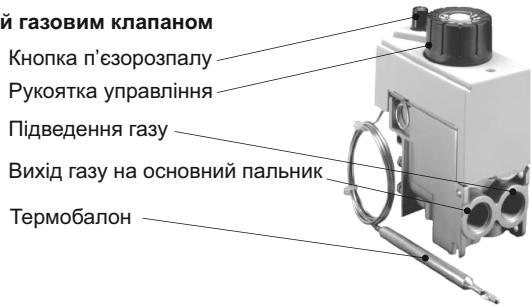


Рис. 8. Газовий клапан 630 EUROSIT

7.2.1. Запуск котла:

Початкове положення круглої рукоятки управління (рис.7) в позиції "вимкнено" (●)

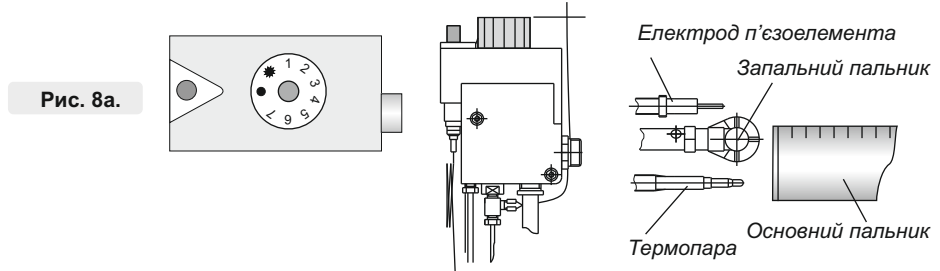


Рис. 8а.

7.2.2. Включення запального палика:

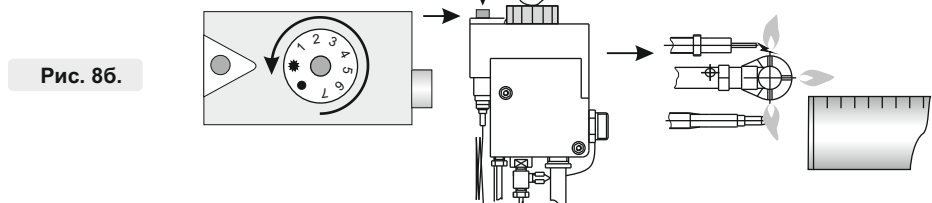


Рис. 8б.

Поверніть рукоятку управління проти годинникової стрілки в позицію (☼) (мал.8а). Натисніть рукоятку управління до упору і, не відпускаючи її, натисніть кнопку п'єзорозпалу (на запальному пальнику повинно з'явитися полум'я). Не відпускайте рукоятку управління протягом 20-30 с. Відпустіть рукоятку управління та перевірте наявність полум'я на запальному пальнику. Якщо немає полум'я, повторіть дану операцію, збільшуючи час утримання натиснутої рукоятки управління.

7.2.3. Включення основного пальника:

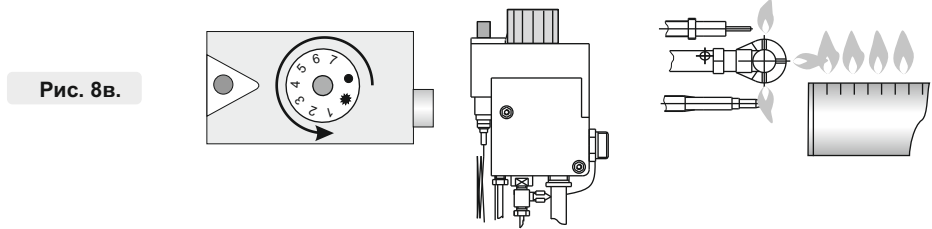


Рис. 8в.

Для включення основного газового пальника **плавно** поверніть рукоятку управління проти годинникової стрілки до положення 1...7 (рис. 8в). Максимальна температура теплоносія відповідає цифрі 7 на рукоятці управління. Температуру контролюйте термоіндикатором (рис.1), регулювання температури теплоносія (води) здійснює термостат газового клапана через термобалон (поз.9, рис.2), вставлений у стаканчик корпуса котла (поз.7, рис.2).

7.2.4. Відключення основного пальника та відключення:

Для відключення основного газового пальника плавно поверніть рукоятку управління за годинниковою стрілкою до позиції (☼): при цьому на запальному пальнику буде горіти полум'я.

Для повного відключення котла поверніть рукоятку управління за годинниковою стрілкою в позицію "вимкнено" (●).

При відключенні котла на строк менше 24 годин запальний пальник рекомендується залишати ввімкненим.

⚠ Перед запуском котла необхідно перевірити наявність машинної оливи (10мл) в стаканчику корпуса котла (поз.7 мал.2)!

7.3. Котли з автоматикою безпеки і газовим клапаном 710 MINISIT

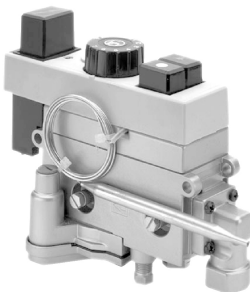
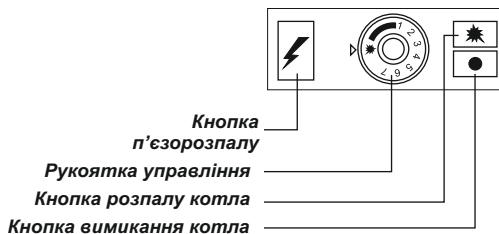


Рис. 9.



Запуск котла.

7.3.1. Виконайте вказівки пункту 7.1. цього розділу.

7.3.2. Розпал:

а) розпал запального пальника: початкове положення круглої рукоятки управління в позиції "розпал" (✱);

б) натисніть кнопку [✱] до упору і, не відпускаючи її, натисніть кнопку п'езорозпалу [↘];

в) не відпускайте кнопку [✱] протягом 20-30 с;

г) відпустіть кнопку і перевірте наявність полум'я на запальному пальнику;

д) якщо немає полум'я, повторіть (п. б, в), збільшуючи час утримання кнопки [✱].

7.3.3. Розпал основного газового пальника:

а) для включення основного газового пальника поверніть рукоятку керування проти годинникової стрілки до позиції 1-7.

Максимальна температура теплоносія відповідає цифри 7 на рукоятці управління.

7.3.4. Відключення основного пальника.

Для відключення основного газового пальника поверніть рукоятку управління за годинниковою стрілкою до позиції (✱), при цьому на запальному пальнику залишиться горіти полум'я.

Для повного відключення котла натисніть кнопку [●].



Перед запуском котла необхідно перевірити наявність машинної оливи (10мл) в стаканчику корпусу котла (поз.7 мал.2)!

7.4. Котли з газовим клапаном 820 NOVA

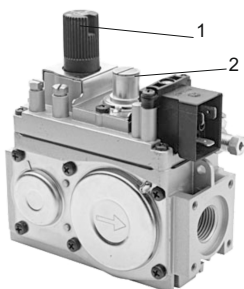


Рис. 10.

включення основного газового пальника поверніть ручку управління п.1 проти годинникової стрілки до положення (🔥). При цьому ручка терморегулятора повинна бути в положенні обраної температури (40°-90°С).

Доступ газу до основного пальника відкривається шляхом подачі живлення на автоматичний стопорний клапан (поз.2).

7.4.5. Відключення основного та запального пальника.

а) для відключення основного газового пальника поверніть ручку (поз.1) за годинниковою стрілкою до позиції "вимкнено" (✱). При цьому залишиться горіти полум'я на запальному пальнику;

б) для повного відключення котла поверніть ручку управління (поз.1) у положення «вимкнено» (●).



Перед запуском котла необхідно перевірити наявність машинної оливи (10мл) в стаканчику корпусу котла (поз.7 мал.2)!



Тривала експлуатація котла при температурі теплоносія в котлі нижче 40°С ЗАБОРОНЕНА!

7.5. Котли з газовим клапаном 810 ELETTROSIT

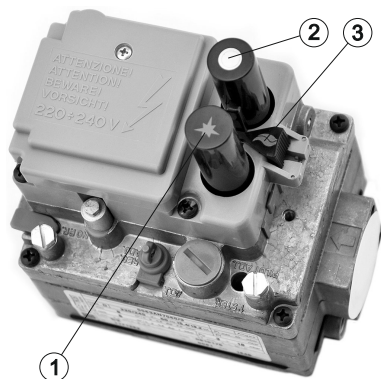


Рис. 11 Газовий клапан 810 Elettrosit

7.5.1. Запуск котла.

Підключіть котел до мережі 220 В.

Натисніть кнопку «*» (п.1 рис.11) і утримуйте її повністю натиснутою - подача газу до запального (пілотного) пальника відкривається.

Не відпускаючи кнопку «*», натисніть кнопку п'єзорозпалу до клацання. Контролюйте розпал запального пальника через оглядове віконце.

УВАГА! При першому включенні або при тривалій перерві в роботі запальник може не горіти через наявність повітря в газопроводі. В цьому випадку потрібно утримувати кнопку «*» і періодично натискати кнопку п'єзорозпалу через кожні 5...10 сек до успішного розпалювання запального пальника.

Після моменту розпалу запального пальника необхідно утримувати кнопку «*» не менше 10 сек, що необхідно для прогріву термопари.

Відпустіть кнопку «*» і перевірте наявність полум'я на запальному пальнику (візуально). Якщо полум'я немає, повторіть п. 7.5.1, збільшуючи час утримання кнопки «*» в натиснутому положенні.

Контролюйте наявність полум'я на запальному пальнику після відпускання кнопки «*».

Щоб увімкнути основний пальник, натисніть поперечну кнопку «♦» (поз. 3, рис. 11).

Основний пальник повинен спалахнути. Якщо основний пальник не загоряється, поверніть ручку термостата (поз. 4, рис. 2а) за годинниковою стрілкою в положення задання більш високої температури теплоносія (води).

Контролюйте розпал основного пальника.

7.5.2. Встановіть рукою регульованого термостата бажану температуру теплоносія на виході з котла (або кімнатний термостат - на бажану температуру повітря).

7.5.3. Вимкнення котла.

Для відключення основного пальника необхідно повністю натиснути кнопку «*» При цьому поперечна кнопка звільняється від фіксації і відключає основний пальник.

Для повного відключення котла натисніть кнопку «●» повністю.

Відпустіть кнопку. При цьому кнопки «●» і «*» фіксуються в нижньому положенні. Коли струм, що виробляється термопарою, перестане бути достатнім для утримання магнітного блоку притягнутим, кнопки «●» і «*» звільняються, і переходять у верхнє положення. Тепер є можливість виконати повторний розпал.

7.6. Автоматика безпеки котла

7.6.1. Захист при раптовому відключенні газу.

При раптовому відключенні газу або задуві полум'я запального пальника припиняється нагрівання термочутливого елемента термопар: знижуючись Е.Р.С. термопарі виключить магнітний блок газового клапана, який перекриє подачу газу.

7.6.2. Захист при відсутності тяги в димоході.

Для реалізації захисту котла при відсутності тяги до газового клапана підключається датчик тяги п.10, мал.2.

При відсутності тяги термореле, що розміщене на газоході, нагрівається і розмикає ланцюг живлення термопарі до газового клапана. При цьому магнітний блок газового клапана перекриє подачу газу.

7.6.3. Захист від перегріву котла.

На корпусі котла встановлений датчик відключення, який, у випадку підвищення температури теплоносія в котлі понад 95 °С, розмикає ланцюг живлення термопарі до газового клапана. При цьому магнітний блок газового клапана закриває клапан і подача газу припиняється.

Система допомоги пуску котла "АТЕМ-СТАРТ"

(Комплектуються котли потужністю 10-12,5 кВт)

Дана система дозволяє тимчасово збільшити температуру вихідних газів (до 200 °С), завдяки чому вони легко пробивають "повітряну пробку".

Система «Атем-Старт» полегшує пуск котла в несприятливих умовах (погана тяга, погодні умови, поганий димохід), стабілізує роботу котла при конструктивних помилках димоходу.



Для запуску котла в важких умовах необхідно перед розпалюванням котла відкрити заслінку і розпалити котел. Через 5-7 хвилин після запуску котла, заслінку системи необхідно закрити, повернувши котел в робочий режим.

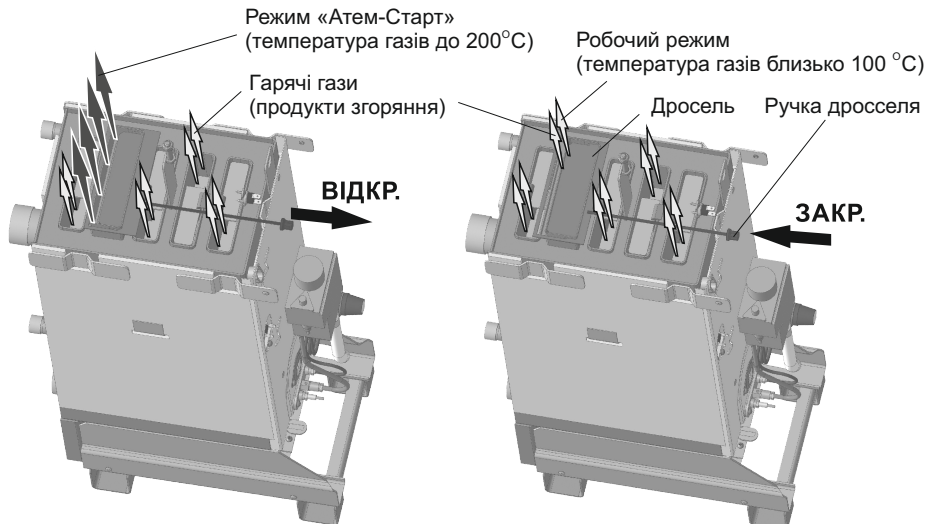


Рис. 12. система «Атем-старт»

8. Обслуговування котла

8.1. Шановний споживачу! В разі виконання Вами або уповноваженою Вами монтажною організацією вимог даного паспорту, а особливо вимог щодо чистоти (фільтрації) газу, води, прикотлового простору, якісного димоходу, завод-виробник гарантує, що протягом гарантійного терміну котел «Атем» не потребує складного технічного або сервісного обслуговування.

Водночас, в разі неякісного монтажу, засміченого або неякісного газу, занадто жорсткої води, наявності бруду біля пальникового пристрою котла, а також після закінчення гарантійного терміну експлуатації, для забезпечення надійної та безвідмовної роботи котла протягом усього терміну експлуатації, ми рекомендуємо проводити щорічне обслуговування котла, яке є **платним**. Обслуговування Ви можете замовити у офіційного сервісанта (продавця) або в місцевому газовому господарстві.

8.2. Один раз у рік, перед початком опалювального сезону, необхідно:

- перевірити димохід і тягу в ньому;
- перевірити щільність з'єднань газових комунікацій;
- перевірити наявність води в системі опалення і розширювальному бачку. При необхідності долити воду в бачок (рівень води в бачку повинен бути не менше 1/4 його об'єму).

8.3. У випадку припинення роботи котла зі зливом води, термін експлуатації через корозію зменшується, тому необхідно по закінченні опалювального сезону, щоб уникнути корозії металу, котел і систему опалення залишити заповненими водою.



Прикотловий простір прибирати вологим способом.

9. Правила транспортування і зберігання

9.1. Відвантаження котла виконується в упаковці заводу-виробника відповідно до вимог технічної документації.

9.2. Транспортування і зберігання повинні виконуватися в упаковці заводу-виробника у вертикальному положенні в один ярус.

9.3. Зберігання котла повинно виконуватися в сухих закритих приміщеннях з природньою вентиляцією.

9.4. Різьбові патрубки котла піддаються консервації на заводі-виробнику строком на 1 рік.



Продукція заводу постійно вдосконалюється, тому можливі незначні розбіжності виробу з даним керівництвом з експлуатації!



При встановленні та експлуатації котла, окрім вимог, викладених у даному керівництві з експлуатації, необхідно користуватися нормами та правилами, що діють в країні покупця.

Всі роботи, пов'язані з монтажем, обслуговуванням та експлуатацією котла мають бути виконані згідно з чинним законодавством країни, де встановлюється котел.

В разі, якщо вимоги того чи іншого розділу керівництва з експлуатації суперечать нормам чинного законодавства, або є неповними, необхідно керуватись нормами законодавства і застосовувати їх при встановленні та експлуатації котла.

10. Можливі несправності і їх усунення

10.1. Перелік можливих несправностей і методи їх усунення викладені в таблиці .

10.2. Всі несправності газових комунікацій і газового клапана котла повинні усуватися тільки особами на це уповноваженими.

Найменування несправностей	Можлива причина	Спосіб усунення
Недостатня або відсутня циркуляція води в системі опалення	Недостатня кількість води в системі опалення	Поповнити систему опалення водою згідно з п.б.12
	Наявність повітря в системі опалення	Повільно заповнити систему опалення теплоносієм знизу або випустити повітря з радіаторів
	Витік води із системи опалення	Виявити і усунути витік води
	Значні відкладення накипу в системі опалення	Прочистити і промити систему опалення
Знижена ефективність опалення і підвищена витрата газу	Неправильний монтаж системи опалення	Виконати монтаж системи опалення згідно з вимогами розділу 6
	Забагато води в системі опалення	Див. п. 10.4
	Значні відкладення накипу в системі опалення Сажа в теплообміннику	Прочистити і промити систему опалення і котел
	Знижений тиск газу в мережі	Звернутися в газове господарство
Утворення конденсату, падіння крапель води на основний пальник	Низька температура теплоносія	Підвищити температуру теплоносія
Неможливо розпалити котел: пальник гасне	Недостатньо прогрівається термопара	Див. пункт 10.2, 10.3
	Недостатній тиск газу в системі	
	Ушкоджено автоматику безпеки або газовий клапан	
	Ослаблено кріплення термопари	
При розпалюванні основного пальника відбувається «хлопок»	Поганий вогневий зв'язок запального і основного пальників. Малий тиск газу	
Гаснуть основний і запальний пальники	Погана тяга, погана припливна вентиляція	Утеплити димохід, усунути підсмоктування повітря в димоході та люку «кармана»

10.3. При виявленні ушкоджень, які неможливо усунути відповідно до рекомендацій, необхідно звернутися до офіційного дистриб'ютора, у якого придбано котел.

10.4. Якщо максимальна потужність опалювальних приладів (радіаторів) системи опалення або теплових втрат приміщення перевищують теплову потужність котла, температура теплоносія на виході з котла може не досягати значення 80-90 °С. Завод-виробник не відповідає за неправильний розрахунок системи опалення, підбір потужності котла і не здійснює його обмін або повернення за цієї причини.

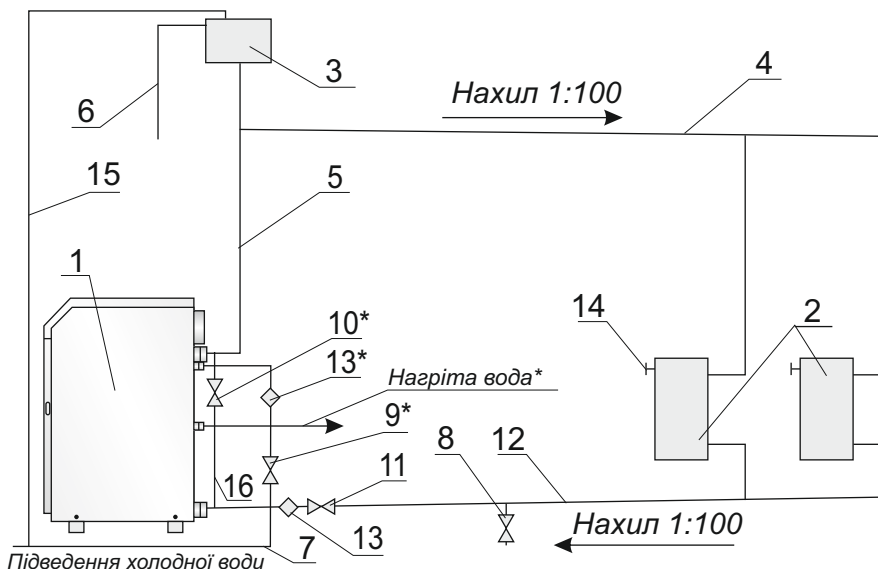


Рис. 13

Схема монтажу котла в системі опалення з природною циркуляцією теплоносія.

1 - котел; 2 - нагрівальні прилади (радіатори); 3 - розширювальний бачок; 4 - трубопровід подачі; 5 - головний стояк; 6 - переливний патрубок; 7 - водопровід; 8 - слуховий вентиль; 9 - вентиль для подачі води на водонагрівач; 10; 11 - вентилі для регулювання опалення і водопідігріву води на господарські потреби; 12 - зворотний трубопровід; 13 - фільтр; 14 - кран для випуску повітря (кран Маєвського); 15 - подача води для поповнення системи опалення.

Діаметр труби (поз.16) повинен бути не менше діаметру патрубків підводу та відведення теплоносія з котла!

* Для котлів з водонагрівачем (двоконтурних).



**Рекомендована потужність котла: 1-1,2 кВт на 10 кв.
Рекомендована кількість води у відкритій системі опалення:
10-14 л на 1 кВт потужності котла.**

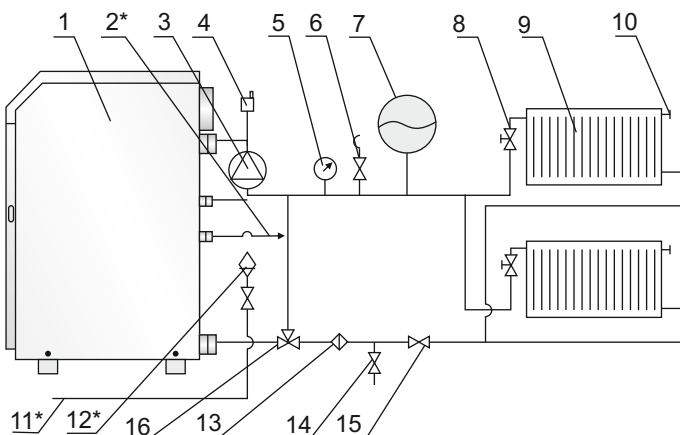


Рис. 14

Приклад двотрубної закритої системи опалення з примусовою циркуляцією.

1 - котел; 2 - вихід гарячої води на госп. потреби; 3 - насос; 4 - розповітрявач системи (кран Маєвського); 5 - манометр; 6 - запобіжний клапан; 7 - компенсатор об'єму; 8 - терморегульовальні вентиля; 9 - нагрівальні прилади; 10 - радіаторні розповітрявачі; 11 - водопровід; 12, 13 - фільтр; 14 - вентиль для зливу води із системи; 15 - вентиля; 16 - кран триходовий.

* Монтувати для котлів з водопідігрівачем.



При установці котла в закрити систему опалення встановлення запобіжного клапана та манометра **ОБОВ'ЯЗКОВЕ!**



При роботі котла в закритій системі опалення встановлення запобіжного клапана 0,15 МПа (1,5 кг/см²), манометра, компенсатора об'єму обов'язкові. Для моделей КС-Г(В)-060СН, КС-Г(В)-080СН - 0,3 МПа (3 кг/см²)

При невиконанні даної вимоги система опалення може бути розірвана неконтрольованим тиском води!

Манометр, фільтри, компенсатор об'єму, запобіжний клапан у комплект не входять!

11. Сведения о консервации, упаковке, хранении и утилизации

Котёл упакован согласно ГОСТу 23170-78 и подвергнут консервации согласно ГОСТу 9.014-78.

Условия хранения и транспортировки - 1Л по ГОСТу 15150-69.

Срок защиты без переконсервации 1 год.

Упакованный котёл хранить в таре завода-изготовителя в закрытом сухом помещении в вертикальном положении в один ярус.

При окончании срока службы (эксплуатации) котёл, так как он не представляет опасности для жизни и здоровья людей и окружающей среды, сдать в пункт приёма металлолома для дальнейшей его переработки.

Відомості про консервацію, пакування, зберігання і утилізацію

Котел упакований відповідно до ГОСТу 23170-78 та законсервований відповідно до ГОСТу 9.014-78.

Умови зберігання й транспортування - 1Л. ГОСТ 15150-69.

Строк захисту без переконсервації 1 рік.

Упакований котел зберігати в упаковці заводу-виробника в закритому сухому приміщенні у вертикальному положенні в один ярус.

По закінченні терміну служби (експлуатації) котел, так як він не несе загрози для життя й здоров'я людей та навколишнього середовища, здати в пункт прийому металобрухту для подальшої його переробки.

12. Свидетельство о приемке котла / Відомості про приймання котла

Котел "Житомир-3" модель

К С - Г

Заводской №/ Заводський №

Соответствует требованиям ТР ТС 016/2011 «О безопасности аппаратов, работающих на газообразном топливе»; ГОСТ Р. 51733-2001 «Котлы газовые центрального отопления, оснащенные атмосферными горелками номинальной тепловой мощностью до 70 кВт. Требования безопасности и методы испытаний.

Відповідає вимогам Технічного регламенту приладів, що працюють на газоподібному паливі (ПКМУ від 24.09.2008 р. №856), Технічного регламенту водогрійних котлів, що працюють на рідкому чи газоподібному паливі (ПКМУ від 27.08.2008 р. №748), ДСТУ EN 297:2005, ДСТУ EN 625:2002, конструкторській документації та визнаний придатним для експлуатації.

Сертификаты соответствия/ Сертифікати відповідності:

Украина/Україна: UA.TR.012.C.0351.1-21; UA.TR.012.C.0351.2-21; UA.TR.012.C.0351.3-21; UA.TR.012.C.0352.1-21; UA.TR.012.C.0352.2-21; UA.TR.012.C.0352.3-21

Таможенный союз: RU C-UA.TГ02.B.00051; RU C-UA.TГ02.B.00053; RU C-UA.TГ02.B.00060; RU C-UA.TГ02.B.00061; RU C-UA.TГ02.B.00058; RU C-UA.TГ02.B.00059; RU C-UA.TГ02.B.00054; RU C-UA.TГ02.B.00055; RU C-UA.AД50.B.00008; RU C-UA.AД50.B.00009; RU C-UA.AД75.B.01856; RU C-UA.AД75.B.01860; RU C-UA.AД75.B.01527; RU C-UA.AД75.B.01525; RU C-UA.AД75.B.02019; RU C-UA.AД75.B.02018

Испытания и регулировку котла на стенде провёл:

Випробування і регулювання котла на стенді провів:

Фамилия, имя, отчество (подпись)

Дата

Прізвище, (підпис)

Принял ОТК, Фамилия И.О.(подпись)

Дата

Прийняв ВТК, Прізвище, (підпис)

М.П.

Гарантийные обязательства / Гарантійні зобов'язання

Уважаемый покупатель!

Если в течение гарантийного срока Вы обнаружили, что качество Вашего котла не соответствует заявленному в данном руководстве по эксплуатации, завод-изготовитель или его официальный представитель обязуется произвести ремонт Вашего котла или его замену.

Гарантийный срок эксплуатации – 3 года.

Срок эксплуатации – 15 лет.

Гарантийный срок на автоматику безопасности – согласно инструкции по монтажу, пуску и регулированию автоматики по месту ее использования.

Все условия гарантии соответствуют Закону «О защите прав потребителей» и регулируются законодательством страны, в которой приобретен котел.

Гарантия и бесплатный ремонт представляются в любой стране, в которую поставляется изделие предприятием или уполномоченными представителям, и где никакие ограничения по импорту или другие правовые положения не препятствуют предоставлению гарантийного обслуживания и бесплатного ремонта.

Гарантийные обязательства изготовителя не действуют в таких случаях:

- несоблюдение правил установки, эксплуатации и обслуживания котла, изложенных в данном руководстве;

- неаккуратного хранения, транспортировки котла владельцем или торгующей организацией;

- если монтаж или ремонт котла проводился лицами, на это не уполномоченными;

- при изменении конструкции или доработке котла владельцем;

- отсутствия штампа торговой организации в талонах на гарантийный ремонт;

- при механических повреждениях котла или узлов по причине неправильной эксплуатации, а также по другим причинам, не зависящим от предприятия-изготовителя;

- отсутствия отметки газового хозяйства о пуске газа и проведении инструктажа;

- при отложении накипи на стенках котла и водонагревателе или коррозии;

Шановний покупець!

Якщо під час гарантійного строку Ви виявили, що якість Вашого котла не відповідає заявленому в даному керівництві з експлуатації, завод-виробник або його офіційний представник зобов'язується провести ремонт Вашого котла або його заміну.

Гарантійний строк безвідмовної роботи – 3 роки.

Гарантійний строк на автоматику безпеки – відповідно до інструкції з монтажу, пуску та регулювання автоматики на місці її використання.

Строк експлуатації - не менше 15 років.

Усі умови гарантії відповідають Закону «Про захист прав споживачів» і регулюються законодавством країни, у якій придбано виріб.

Гарантія та безкоштовний ремонт надаються в будь-якій країні, в яку виріб поставляється підприємством або уповноваженими представниками, де ніякі обмеження щодо імпорту або інші правові положення не перешкоджають наданню гарантійного обслуговування і безкоштовного ремонту.

Гарантійні зобов'язання виробника не діють у таких випадках:

- недотримання правил установки і зберігання, експлуатації і обслуговування котла, викладених у даному керівництві;

- неаккуратного зберігання, транспортування котла власником або торгуючою організацією;

- якщо монтаж або ремонт котла проводився особами, на це не уповноваженими;

- при зміні конструкції або доробці котла власником без згоди заводу-виробника;

- відсутності штампа торговельної організації в талонах на гарантійний ремонт;

- при механічних uszkodженнях котла або вузлів через неправильну експлуатацію, а також з інших причин, що не залежать від виробника;

- відсутності позначки газового господарства про пуск газу та проведення інструктажу;

- при відкладенні накипи на стінках котла і водонагрівачі або при корозії;

- при виході з ладу газопальникового пристрою із блоком автоматики безпеки через забруднення або механічне uszkodження.

Форма № 2 - гарант

“АТЕМ”

12411, Україна, м. Житомир
с. Березівка
вул. Ковальська, 8

12411, Украина, г. Житомир
с. Берёзовка
ул. Ковальская, 8

ГАРАНТІЙНИЙ ТАЛОН ГАРАНТИЙНЫЙ ТАЛОН

Найменування виробу _____
Наименование изделия _____

Заводський номер _____ Дата виготовлення _____
Заводской номер _____ Дата изготовления _____

М.П.

Продавець _____
Продавец _____

Дата продажу _____
Дата продажи _____

М.П.

(підпис)
(подпись)

Представник експлуатаційної організації
Представитель эксплуатационной организации

М.П.

Облік робіт
з технічного обслуговування та гарантійного ремонту

Учёт работ
по техническому обслуживанию и гарантийному ремонту

Дата	Несправності (неполадки)	Зміст виконаних робіт (Содержание выполненных работ)	Підпис виконавця (подпись исполнителя)

“АТЕМ”

Форма № 3 - гарант

12411, Україна,
м. Житомир
с. Березівка
вул. Ковальська, 8

**ВІДРИВНИЙ ТАЛОН
ОТРИВНОЙ ТАЛОН**

12411, Україна,
г. Житомир
с. Берёзовка
ул. Ковальская, 8

на технічне обслуговування
на техническое обслуживание

Найменування виробу
Наименование изделия _____

Заводський номер
Заводской номер _____

Дата виготовлення
Дата изготовления _____

М.П.

Продавець
Продавец _____

Дата продажу
Дата продажи _____

М.П.

(підпис)
(подпись)

“АТЕМ”

Форма № 3 - гарант

12411, Україна,
м. Житомир
с. Березівка
вул. Ковальська, 8

**ВІДРИВНИЙ ТАЛОН
ОТРИВНОЙ ТАЛОН**

12411, Україна,
г. Житомир
с. Берёзовка
ул. Ковальская, 8

на технічне обслуговування
на техническое обслуживание

Найменування виробу
Наименование изделия _____

Заводський номер
Заводской номер _____

Дата виготовлення
Дата изготовления _____

М.П.

Продавець
Продавец _____

Дата продажу
Дата продажи _____

М.П.

(підпис)
(подпись)

“АТЕМ”

Форма № 3 - гарант

12411, Україна,
м. Житомир
с. Березівка
вул. Ковальська, 8

**ВІДРИВНИЙ ТАЛОН
ОТРИВНОЙ ТАЛОН**

12411, Україна,
г. Житомир
с. Берёзовка
ул. Ковальская, 8

на технічне обслуговування
на техническое обслуживание

Найменування виробу
Наименование изделия _____

Заводський номер
Заводской номер _____

Дата виготовлення
Дата изготовления _____

М.П.

Продавець
Продавец _____

Дата продажу
Дата продажи _____

М.П.

(підпис)
(подпись)

Виконавець
Исполнитель _____
(найменування підприємства, організації)

(юридична адреса)

Дата взяття товару на гарантійний облік
Дата взяття изделия на гарантийный учёт _____

Перелік робіт по технічному обслуговуванню (Перечень работ по техническому обслуживанию)	Дата виконання робіт (Дата проведения работ)	Підпис виконавця (Подпись исполнителя)

Підпис споживача, що підтверджує виконання робіт з технічного обслуговування
Подпись потребителя, подтверждающего исполнение работ по тех. обслуживанию _____ (дата)

М.П.

Відриваний талон на технічне обслуговування
Отрывной талон на техническое обслуживание
Виконавець
Исполнитель _____

Випучено
Изъято _____

(рік, місяць, число)

(прізвище, ім'я, по батькові відповідальної особи виконавця)

(підпис)

М.П.

Виконавець
Исполнитель _____
(найменування підприємства, організації)

(юридична адреса)

Дата взяття товару на гарантійний облік
Дата взяття изделия на гарантийный учёт _____

Перелік робіт по технічному обслуговуванню (Перечень работ по техническому обслуживанию)	Дата виконання робіт (Дата проведения работ)	Підпис виконавця (Подпись исполнителя)

Підпис споживача, що підтверджує виконання робіт з технічного обслуговування
Подпись потребителя, подтверждающего исполнение работ по тех. обслуживанию _____ (дата)

М.П.

Відриваний талон на технічне обслуговування
Отрывной талон на техническое обслуживание
Виконавець
Исполнитель _____

Випучено
Изъято _____

(рік, місяць, число)

(прізвище, ім'я, по батькові відповідальної особи виконавця)

(підпис)

М.П.

Виконавець
Исполнитель _____
(найменування підприємства, організації)

(юридична адреса)

Дата взяття товару на гарантійний облік
Дата взяття изделия на гарантийный учёт _____

Перелік робіт по технічному обслуговуванню (Перечень работ по техническому обслуживанию)	Дата виконання робіт (Дата проведения работ)	Підпис виконавця (Подпись исполнителя)

Підпис споживача, що підтверджує виконання робіт з технічного обслуговування
Подпись потребителя, подтверждающего исполнение работ по тех. обслуживанию _____ (дата)

М.П.

Відриваний талон на технічне обслуговування
Отрывной талон на техническое обслуживание
Виконавець
Исполнитель _____

Випучено
Изъято _____

(рік, місяць, число)

(прізвище, ім'я, по батькові відповідальної особи виконавця)

(підпис)

М.П.

12411, Україна,
м.Житомир
с. Березівка
вул. Ковальська, 8

“АТЕМ”

**ВІДРИВНИЙ ТАЛОН
ОТРЫВНОЙ ТАЛОН**
на гарантійний ремонт
на гарантийный ремонт

Форма №4 - гарант

12411, Украина,
г.Житомир
с. Берёзовка
ул. Ковальская, 8

Найменування виробу
Наименование изделия _____

Заводський номер
Заводской номер _____

Дата виготовлення
Дата изготовления _____

М.П.

Продавець
Продавец _____

Дата продажу
Дата продажи _____

М.П.

(підпис)
(подпись)

12411, Україна,
м.Житомир
с. Березівка
вул. Ковальська, 8

“АТЕМ”

**ВІДРИВНИЙ ТАЛОН
ОТРЫВНОЙ ТАЛОН**
на гарантійний ремонт
на гарантийный ремонт

Форма №4 - гарант

12411, Украина,
г.Житомир
с. Берёзовка
ул. Ковальская, 8

Найменування виробу
Наименование изделия _____

Заводський номер
Заводской номер _____

Дата виготовлення
Дата изготовления _____

М.П.

Продавець
Продавец _____

Дата продажу
Дата продажи _____

М.П.

(підпис)
(подпись)

12411, Україна,
м.Житомир
с. Березівка
вул. Ковальська, 8

“АТЕМ”

**ВІДРИВНИЙ ТАЛОН
ОТРЫВНОЙ ТАЛОН**
на гарантійний ремонт
на гарантийный ремонт

Форма №4 - гарант

12411, Украина,
г.Житомир
с. Берёзовка
ул. Ковальская, 8

Найменування виробу
Наименование изделия _____

Заводський номер
Заводской номер _____

Дата виготовлення
Дата изготовления _____

М.П.

Продавець
Продавец _____

Дата продажу
Дата продажи _____

М.П.

(підпис)
(подпись)

Виконавець
Исполнитель _____
(найменування підприємства, організації)

(юридична адреса)

Дата взяття товару на гарантійний облік
Дата взяття изделия на гарантийный учёт _____

Перелік робіт на виконання гарантійного ремонту (Список работ на проведение гарантийного ремонта)	Дата виконання робіт (Дата проведения работ)	Підпис виконавця (Подпись исполнителя)

Підпис споживача, що підтверджує виконання робіт з технічного обслуговування
Подпись потребителя, подтверждающего исполнение работ по тех. обслуживанию

_____ (підпис)
(подпись)

_____ (дата)

М.П.

Відривний талон на технічне обслуговування
Отрывной талон на техническое обслуживание
Виконавець
Исполнитель _____

Вилучено
Изъято _____

(рік, місяць, число)

(позначте, ім'я, по батькові відповідальної особи виконавця)

_____ (підпис)

М.П.

Виконавець
Исполнитель _____
(найменування підприємства, організації)

(юридична адреса)

Дата взяття товару на гарантійний облік
Дата взяття изделия на гарантийный учёт _____

Перелік робіт на виконання гарантійного ремонту (Список работ на проведение гарантийного ремонта)	Дата виконання робіт (Дата проведения работ)	Підпис виконавця (Подпись исполнителя)

Підпис споживача, що підтверджує виконання робіт з технічного обслуговування
Подпись потребителя, подтверждающего исполнение работ по тех. обслуживанию

_____ (підпис)
(подпись)

_____ (дата)

М.П.

Відривний талон на технічне обслуговування
Отрывной талон на техническое обслуживание
Виконавець
Исполнитель _____

Вилучено
Изъято _____

(рік, місяць, число)

(позначте, ім'я, по батькові відповідальної особи виконавця)

_____ (підпис)

М.П.

Виконавець
Исполнитель _____
(найменування підприємства, організації)

(юридична адреса)

Дата взяття товару на гарантійний облік
Дата взяття изделия на гарантийный учёт _____

Перелік робіт на виконання гарантійного ремонту (Список работ на проведение гарантийного ремонта)	Дата виконання робіт (Дата проведения работ)	Підпис виконавця (Подпись исполнителя)

Підпис споживача, що підтверджує виконання робіт з технічного обслуговування
Подпись потребителя, подтверждающего исполнение работ по тех. обслуживанию

_____ (підпис)
(подпись)

_____ (дата)

М.П.

Відривний талон на технічне обслуговування
Отрывной талон на техническое обслуживание
Виконавець
Исполнитель _____

Вилучено
Изъято _____

(рік, місяць, число)

(позначте, ім'я, по батькові відповідальної особи виконавця)

_____ (підпис)

М.П.

“АТЕМ”

12411, Україна, м.Житомир
с. Березівка
вул. Ковальська, 8

12411, Украина, г.Житомир
с. Берёзовка
ул. Ковальская, 8

ВІДРИВНИЙ ТАЛОН ОТРЫВНОЙ ТАЛОН

на введення в експлуатацію
на ввод в эксплуатацию

Найменування виробу _____
Наименование изделия _____

Заводський номер _____ Дата виготовлення _____
Заводской номер _____ Дата изготовления _____

М.П.

Ким проведена установка виробу _____
Кем произведена установка изделия _____

Ким проведене регулювання та наладка виробу _____
Кем произведена регулировка и наладка изделия _____

_____ (прізвище, ім'я, по батькові відповідальної особи виробника (продавця)
(Ф.И.О. ответственного лица изготовителя (продавца)

М.П.



Дата пуску газу _____
Дата пуска газа _____

Ким проведений пуск газу та інструктаж з використання товару _____
Кем произведён пуск газа и инструктаж по использованию изделия _____

(прізвище, ім'я, по батькові відповідальної особи, штамп газового господарства)
(Ф.И.О. ответственного лица, штамп газового хозяйства)

Інструктаж прослухав. Правила використання виробу засвоєні. _____
Інструктаж прослушал. Правила использования изделия освоены. _____

Прізвище власника _____
Фамилия владельца _____ (підпис) (подпись)

(прізвище, ім'я, по батькові відповідальної особи виконавця) (підпис)
(подпись)

М.П.

Підпис споживача, що підтверджує виконання робіт з введення в експлуатацію _____ (підпис) _____ (дата)
(подпись)

Подпись потребителя, подтверждающего выполнение работ по вводу в эксплуатацию

Відривний талон на технічне обслуговування
Отрывной талон на техническое обслуживание

Виконавець _____
Исполнитель _____

Вилучено _____
Изъято _____ (рік, місяць, число) (год, месяц, число)

(прізвище, ім'я, по батькові відповідальної особи виконавця) (підпис)
(Ф.И.О. ответственного лица исполнителя)

М.П.

Міністерство економічного розвитку
і торгівлі України
Державне підприємство
«СЕРТИФІКАЦІЙНИЙ
ВИПРОБУВАЛЬНИЙ ЦЕНТР
ОПАЛЮВАЛЬНОГО ОБЛАДНАННЯ»
(ДП «СВЦОО»)



Ministry of Economic Development
and Trade of Ukraine
State enterprise
«CERTIFICATION
TEST CENTRE
OF HEATING EQUIPMENT»
(SE «STCHE»)

03150, м. Київ, вул. Загородня, 15 (юридична)
03045, м. Київ, вул. Плещеєва, 10 (поштова)

03150, Kyiv, Zagorodnya str., 15 (the legal address)
03045, Kyiv, Plescheeva str., 10 (de facto address)

Тел: (044) 360-80-98; тел/факс: (044) 259-47-27, 259-46-24
E-mail: svcoo@ukrpost.ua; http://www.svcoo.kiev.ua; код ЄДРПОУ 14315701

20.09

201 р. № 433/3

Тим, кого це стосується

На № _____ від _____ 201__ р.

Державне підприємство «Сертифікаційний випробувальний центр опалювального обладнання» (ДП «СВЦОО»), призначений як орган з оцінки відповідності продукції, процесів та послуг вимогам технічних регламентів (свідоцтво про призначення № UA.TR.012) стосовно відмінностей між котлами опалювальними типу КС-Г, КС-ГВ та апаратами опалювальними типу АОГ, АОГВ, сповіщає, що конструктивно котли опалювальні типу КС-Г, КС-ГВ цілком аналогічні апаратам опалювальним типу АОГ, АОГВ. Беручи до уваги, що котли опалювальні газові класифікуються за їх номінальною теплопродуктивністю (кількість тепла, одержаного теплоносієм), а апарати опалювальні газові - за номінальною тепловою потужністю пальника (кількість тепла, що одержана під час згоряння визначеної кількості палива), ці дві величини означають одне й те ж саме, але відрізняються величиною ККД виробу, тобто, наприклад, котел опалювальний газовий моделі КС-ГВ теплопродуктивністю 10,0 кВт цілком аналогічний апарату опалювальному газовому моделі АОГВ тепловою потужністю 11,6 кВт, конструктивно, за потужністю та призначенням.

З огляду на вищенаведене підтверджуємо, що у разі заміни газового обладнання без зміни функціонального призначення, потужності та системи димовідведення, апарати типу АОГ, АОГВ та котли типу КС-Г, КС-ГВ мають розглядатися як аналогічне обладнання, а їх теплові потужності та теплопродуктивності мають вважатися як позначення одного й того ж параметру з урахуванням їх відповідності одне одному згідно таблиці.

Таблиця відповідності теплової потужності апаратів типу АОГ, АОГВ до теплопродуктивності котлів типу КС-Г, КС-ГВ.

Найменування моделей котлів	Найменування моделей апаратів	Теплова потужність, кВт	Теплопродуктивність, кВт
КС-ГВ	АОГВ	11,6	10,0
КС-Г	АОГ	11,6	10,0
КС-ГВ	АОГВ	17,4	16,0
КС-Г	АОГ	17,4	16,0
КС-ГВ	АОГВ	23,2	22,5
КС-Г	АОГ	23,2	22,5
КС-ГВ	АОГВ	29	26,0
КС-Г	АОГ	29	26,0

Директор

Олефіренко 044-259-46-24



А. Олефіренко

Юридические адреса предприятий:

ООО Совместное украинско-немецкое предприятие «АТЕМ-ФРАНК»

Украина, Житомирская обл., с. Березовка, ул. Ковальская, 8
тел./факс: (0412) 41-88-60; 49-06-23

ООО «Житомиртепломаш»

Украина, Житомирская обл., с. Березовка, ул. Ковальская, 8
тел./факс: (0412) 41-88-60; 49-06-23

Адреса производственных мощностей:

ООО Совместное украинско-немецкое предприятие «АТЕМ-ФРАНК»

Украина, г. Житомир, ул. Бялика, 6
тел./факс: (0412) 25-94-06; 25-87-82; 25-74-27
Украина, Житомирская обл., с. Березовка, ул. Ковальская, 8
тел./факс: (0412) 41-88-60; 49-06-23

ООО «Житомиртепломаш»

Украина, Житомирская обл., с. Березовка, ул. Ковальская, 8
тел./факс: (0412) 41-88-60; 49-06-23

Юридичні адреси підприємств:

ТОВ Спільне українсько-німецьке підприємство «АТЕМ-ФРАНК»

Україна, Житомирська обл., с. Березівка, вул. Ковальська, 8
тел./факс: (0412) 41-88-60; 49-06-23

ТОВ «Житомиртепломаш»

Україна, Житомирська обл., с. Березівка, вул. Ковальська, 8
тел./факс: (0412) 41-88-60; 49-06-23

Адреси виробничих потужностей:

ТОВ Спільне українсько-німецьке підприємство «АТЕМ-ФРАНК»

Україна, м. Житомир, вул. Бялика, 6
тел./факс: (0412) 25-94-06; 25-87-82; 25-74-27
Україна, Житомирська обл., с. Березівка, вул. Ковальська, 8
тел./факс: (0412) 41-88-60; 49-06-23

ТОВ «Житомиртепломаш»

Україна, Житомирська обл., с. Березівка, вул. Ковальська, 8
тел./факс: (0412) 41-88-60; 49-06-23

www.atem.ua
e-mail: zt.atem@gmail.com

