



**protherm**

Завжди на Вашому боці

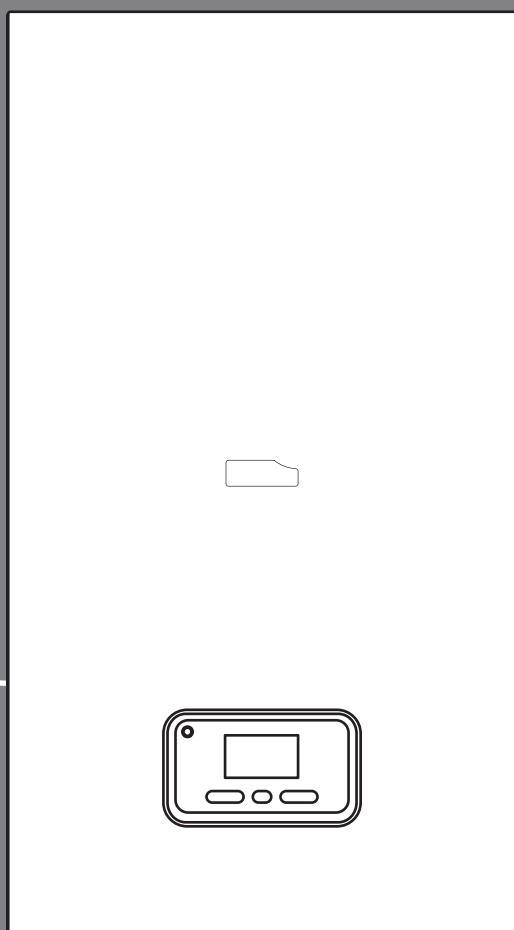


# Посібник зі встановлення та технічного обслуговування

Panther

Panther 25 KOV (H-UA)

Panther 30 KOV (H-UA)



<b>Зміст</b>	4.6	Відстані до займистих деталей.....	11
	4.7	Використання монтажного шаблону.....	11
<b>1 Безпека.....</b>	4	4.8 Навішування виробу .....	12
1.1 Пов'язані з діями застережні вказівки .....	4	4.9 Демонтаж та монтаж переднього облицювання .....	12
1.2 Використання за призначенням .....	4	4.10 Демонтаж/монтаж бічної частини .....	13
1.3 Небезпека для життя в результаті витoku газу .....	4	<b>5 Встановлення .....</b>	<b>14</b>
1.4 Небезпека для життя з-за забитих або не герметичних трактів відпрацьованих газів.....	5	5.1 Попередні умови для встановлення.....	14
1.5 Небезпека для життя, пов'язана з шафоподібною обшивкою .....	5	5.2 Встановлення приєднувального патрубка газу та труби підводу/відведення системи опалення.....	15
1.6 Небезпека для життя, пов'язана з вибухонебезпечними та займистими речовинами .....	5	5.3 Приєднання до водопроводу .....	15
1.7 Небезпека для життя внаслідок ураження електричним струмом.....	5	5.4 Підключення стічного шланга до запобіжного клапана виробу .....	16
1.8 Небезпека для життя при відсутності захисних пристосувань .....	5	5.5 Електромонтаж.....	16
1.9 Небезпека отруєння і опіків внаслідок витоків відпрацьованих гарячих газів.....	5	5.6 Підключення додаткових вузлів.....	18
1.10 Небезпека отруєння через недостатнє підведення повітря для підтримки горіння.....	5	<b>6 Керування .....</b>	<b>18</b>
1.11 Небезпека опіків та ошпарювання гарячими деталями.....	5	6.1 Використання діагностичних кодів .....	18
1.12 Небезпека травм під час транспортування через велику вагу виробу.....	6	6.2 Використання програм перевірок .....	19
1.13 Небезпека корозійного пошкодження через непридатне повітря для підтримки горіння та повітря приміщення .....	6	6.3 Індикація кодів стану.....	19
1.14 Небезпека матеріальних збитків через використання аерозолів та рідин для пошуку витоків .....	6	<b>7 Введення в експлуатацію .....</b>	<b>19</b>
1.15 Небезпека матеріальних збитків, викликаних морозом .....	6	7.1 Увімкнення виробу .....	19
1.16 Небезпека матеріальних збитків через непридатний інструмент.....	6	7.2 Перевірка та підготовка води системи опалення, води для наповнення та води для доливання.....	19
1.17 Приписи (директиви, закони, стандарти) .....	6	7.3 Захист від недостатнього тиску води .....	20
1.18 Правила упаковки, транспортування і зберігання .....	6	7.4 Наповнення опалювальної установки .....	20
1.19 Термін зберігання .....	6	7.5 Видалення повітря з опалювальної установки .....	21
1.20 Термін служби .....	6	7.6 Наповнення системи гарячої води і видалення з неї повітря.....	21
1.21 Дата виготовлення.....	7	7.7 Перевірка та адаптація газової системи .....	21
<b>2 Вказівки до документації.....</b>	<b>8</b>	7.8 Перевірка роботи та герметичності.....	24
2.1 Дотримання вимог спільно діючої документації .....	8	<b>8 Адаптація до опалювальної установки.....</b>	<b>24</b>
2.2 Зберігання документації.....	8	8.1 Час блокування пальника.....	24
2.3 Сфера застосування посібника .....	8	8.2 Настроювання потужності насоса .....	25
<b>3 Опис виробу .....</b>	<b>8</b>	8.3 Настроювання перепускного клапана .....	25
3.1 Інформація на паспортній табличці.....	8	<b>9 Передайте виріб користувачу .....</b>	<b>26</b>
3.2 Конструкція.....	8	<b>10 Огляд та технічне обслуговування .....</b>	<b>26</b>
<b>4 Монтаж .....</b>	<b>9</b>	10.1 Дотримання інтервалів огляду та технічного обслуговування .....	26
4.1 Виймання виробу з упаковки.....	9	10.2 Придбання запасних частин .....	26
4.2 Перевірка комплекту поставки.....	9	10.3 Підготовка робіт з очищення.....	26
4.3 Габарити .....	10	10.4 Завершення робіт з очищення.....	27
4.4 Габарити .....	11	10.5 Перевірка датчиків відпрацьованих газів.....	27
4.5 Мінімальні відстані.....	11	10.6 Спорожнення виробу .....	27
		10.7 Перевірка попереднього тиску в розширювальному баку .....	27
		10.8 Завершення робіт з огляду та технічного обслуговування .....	28
		<b>11 Усунення несправностей .....</b>	<b>28</b>
		11.1 Усунення помилки.....	28
		11.2 Виклик пам'яті помилок.....	28

11.3	Видалення пам'яті помилок.....	28
11.4	Скидання параметрів на заводські настройки.....	28
11.5	Підготовка ремонту.....	28
<b>12</b>	<b>Виведення з експлуатації .....</b>	<b>29</b>
12.1	Тимчасове виведення виробу з експлуатації .....	29
12.2	Виведення виробу з експлуатації .....	29
<b>13</b>	<b>Сервісна служба .....</b>	<b>30</b>
<b>14</b>	<b>Вторинна переробка та утилізація .....</b>	<b>30</b>
<b>Додаток.....</b>		<b>31</b>
<b>A</b>	<b>Коди діагностики – огляд .....</b>	<b>31</b>
<b>B</b>	<b>Роботи з огляду та технічного обслуговування – огляд .....</b>	<b>33</b>
<b>C</b>	<b>Повідомлення про помилку – огляд .....</b>	<b>34</b>
<b>D</b>	<b>Програми перевірок .....</b>	<b>37</b>
<b>E</b>	<b>Коди стану – огляд .....</b>	<b>37</b>
<b>F</b>	<b>Схема електричних з'єднань .....</b>	<b>38</b>
<b>G</b>	<b>Технічні характеристики .....</b>	<b>39</b>
<b>Предметний покажчик .....</b>		<b>42</b>

# 1 Безпека

## 1 Безпека

### 1.1 Пов'язані з діями застережні вказівки

#### Класифікація застережних вказівок за типом дій

Застережні вказівки за типом дій класифіковані наступним чином: застережними знаками і сигнальними словами щодо ступеня можливої небезпеки, на яку вони вказують:

#### Застережні знаки та сигнальні слова



##### Небезпека!

безпосередня небезпека для життя або небезпека тяжкого травмування



##### Небезпека!

небезпека для життя внаслідок ураження електричним струмом



##### Попередження!

небезпека легкого травмування



##### Обережно!

вірогідність матеріальних збитків або завдання шкоди навколишньому середовищу

### 1.2 Використання за призначенням

При неналежному використанні або використанні не за призначенням може виникати небезпека для здоров'я та життя користувача або третіх осіб, а також небезпека завдання шкоди виробу та іншим матеріальним цінностям.

Виріб призначений для використання у якості теплогенератора для замкнутих опалювальних установок та систем нагрівання води.

До використання за призначенням належить:

- дотримання вимог посібників, що входять до комплекту поставки, з експлуатації, встановлення та технічного обслуговування виробу, а також - інших деталей та вузлів установки
- здійснення встановлення та монтажу згідно з допуском для приладу та системи

- дотримання всіх наведених в посібниках умов огляду та технічного обслуговування.

До використання за призначенням, поміж іншого, належить і виконання встановлення у відповідності до вимог класу IP.

Інше, ніж описане в цьому посібнику використання, або використання, що виходить за межі описаного, вважається використанням не за призначенням. Використанням не за призначенням вважається також будь-яке безпосередньо комерційне та промислове використання.

#### Увага!

Будь-яке неналежне використання заборонено.

### 1.3 Небезпека для життя в результаті витoku газу

При наявності запаху газу в будівлях:

- ▶ Не заходьте в приміщення із запахом газу.
- ▶ За можливості відкрийте навстіж вікна та двері, створивши протяг.
- ▶ Не користуйтеся відкритим вогнем (наприклад, запальничками, сірниками).
- ▶ Не паліть.
- ▶ Не використовуйте у будівлі електричні вимикачі, мережеві штекери, дзвінки, телефони та інші переговорні пристрої.
- ▶ Закрийте запірний пристрій лічильника газу або головний запірний пристрій.
- ▶ Якщо можливо, закрийте газовий запірний кран на виробі.
- ▶ Попередьте мешканців будинку про небезпеку, що виникла (криком і стуком).
- ▶ Негайно покиньте будівлю і не дозволяйте іншим входити в неї.
- ▶ Повідомте міліцію та пожежну службу телефоном за межами будинку.
- ▶ Повідомте чергову частину підприємства газопостачання телефоном, що знаходиться за межами будівлі.



#### 1.4 Небезпека для життя з-за забитих або не герметичних трактів відпрацьованих газів

До виходу відпрацьованих газів та отруєння ними призводять помилки під час встановлення, пошкодження, виконання неналежних дій з виробом, невідповідне місце встановлення і т. п.

При наявності запаху відпрацьованих газів у будівлях:

- ▶ Відкрийте всі двері і вікна, до яких ви маєте доступ і створіть протяг.
- ▶ Вимкніть виріб.
- ▶ Перевірте тракти відпрацьованих газів у виробі та відведення для відпрацьованих газів.

#### 1.5 Небезпека для життя, пов'язана з шафоподібною обшивкою

Шафоподібна обшивка виробу, що експлуатується в залежному від подачі повітря з приміщення режимі, може стати причиною виникнення небезпечних ситуацій.

- ▶ Забезпечте достатнє постачання виробу повітрям.

#### 1.6 Небезпека для життя, пов'язана з вибухонебезпечними та займистими речовинами

- ▶ Не використовуйте та не зберігайте вибухонебезпечні або займисті речовини (наприклад, бензин, папір, фарби і т. п.) у приміщенні, у якому встановлений виріб.

#### 1.7 Небезпека для життя внаслідок ураження електричним струмом

При доторканні до струмоведучих вузлів виникає небезпека для життя внаслідок ураження електричним струмом.

Перед початком роботи на виробі:

- ▶ Знеструмте виріб. Це означає від'єднання від усіх джерел електричного живлення (за допомогою електричного розділювального пристрою із зазором контактів не менше 3 мм, наприклад, запобіжника або лінійного захисного автомата).
- ▶ Унеможливіть повторне увімкнення.

- ▶ Почекайте не менше 3 хвилин, поки не розрядяться конденсатори.
- ▶ Переконайтесь у відсутності напруги.

#### 1.8 Небезпека для життя при відсутності захисних пристосувань

На схемах, що містяться в цьому документі, не вказані всі необхідні для належного встановлення захисні пристосування.

- ▶ Встановіть в установку всі необхідні захисні пристосування.
- ▶ Дотримуйтесь діючих внутрішньодержавних та міжнародних законів, стандартів та директив.

#### 1.9 Небезпека отруєння і опіків внаслідок витоків відпрацьованих гарячих газів

- ▶ Експлуатуйте виріб тільки з повністю змонтованою системою підведення повітря та газівідводу.
- ▶ Експлуатуйте виріб – за винятків короточасного увімкнення з метою перевірки – тільки зі змонтованим та закритим переднім облицюванням.

#### 1.10 Небезпека отруєння через недостатнє підведення повітря для підтримки горіння

**Умови:** Режим подачі повітря з приміщення

- ▶ Забезпечте постійне безперешкодне підведення повітря в достатній кількості до приміщення встановлення виробу, що задовольняло б потребу в вентиляції.

#### 1.11 Небезпека опіків та ошпарювання гарячими деталями

- ▶ Починайте роботу з деталями лише тоді, коли вони охолонуть.



## 1 Безпека



### 1.12 Небезпека травм під час транспортування через велику вагу виробу

- ▶ Транспоруйте виріб щонайменше вдвох.

### 1.13 Небезпека корозійного пошкодження через непридатне повітря для підтримки горіння та повітря приміщення

Аерозолі, розчинники, хлоровмісні миючі засоби, фарби, клеї, аміачні сполуки, пил і т. п. можуть призвести до виникнення корозії на виробі та системі підведення повітря та газівідводу.

- ▶ Постійно стежте, щоб повітря, що подається для підтримки горіння, не містило фтору, хлору, сірки, пилу і т. п.
- ▶ В місці встановлення не повинні зберігатись хімікати.
- ▶ подача повітря для підтримки горіння не повинна здійснюватись через старі димоходи, які експлуатувалися з рідкопаливними котлами.
- ▶ Якщо ви плануєте використовувати виріб у перукарнях, фарбувальних або столярних майстернях, мийках, і т. п., виберіть окреме приміщення встановлення, що забезпечує технічну чистоту подачі повітря для підтримки горіння від хімічних речовин.

### 1.14 Небезпека матеріальних збитків через використання аерозолів та рідин для пошуку витоків

Аерозолі та рідини для пошуку витоків забивають фільтр датчика масового потоку трубки Вентурі, виводячи з ладу датчик масового потоку.

- ▶ Під час ремонтних робіт не можна наносити аерозолі та рідини для пошуку витоків на кришку фільтра трубки Вентурі.

### 1.15 Небезпека матеріальних збитків, викликаних морозом

- ▶ Встановлюйте прилад лише в захищених від морозу приміщеннях.

### 1.16 Небезпека матеріальних збитків через непридатний інструмент

- ▶ Для затягування або відпускання різьбових з'єднань використовуйте належний інструмент.

### 1.17 Приписи (директиви, закони, стандарти)

- ▶ Дотримуйтеся вимог внутрішньодержавних приписів, норм, директив та законів.

### 1.18 Правила упаковки, транспортування і зберігання

Вироби поставляються в упаковці підприємства-виробника.

Вироби транспортуються автомобільним, водним і залізничним транспортом відповідно до правил перевезення вантажів, що діють на конкретному вигляді транспорту. При транспортуванні необхідно передбачити надійне закріплення виробів від горизонтальних і вертикальних переміщень.

Невстановлені вироби зберігаються в упаковці підприємства-виробника. Зберігати вироби необхідно в закритих приміщеннях з природною циркуляцією повітря в стандартних умовах (неагресивна середовище без пилу, температура зберігання від -10 °C до +37 °C, вологість повітря до 80 %, без ударів і вібрацій).

### 1.19 Термін зберігання

- Термін зберігання: 2 роки

### 1.20 Термін служби

За умови дотримання правил транспортування, зберігання, монтажу і експлуатації, очікуваний термін служби виробу складає 10 років.





### 1.21 Дата виготовлення

Дата виготовлення (тиждень, рік) вказані в серійному номері на паспортній табличці:

- третій і четвертий знак серійного номера вказують рік виробництва (у двозначному форматі).
- п'ятий і шостий знак серійного номера вказують тиждень виробництва (від 01 до 52).

Тиж- день 01-05	Тиж- день 05-09	Тиж- день 09-13	Тиж- день 14-18
Січень	Лютий	Бере- зень	Квітень
Тиж- день 18-22	Тиж- день 23-27	Тиж- день 27-31	Тиж- день 31-35
Тра- вень	Чер- вень	Липень	Сер- пень
Тиж- день 36-40	Тиж- день 40-44	Тиж- день 44-48	Тиж- день 49-52
Вере- сень	Жов- тень	Листо- пад	Гру- день



## 2 Вказівки до документації

### 2 Вказівки до документації

#### 2.1 Дотримання вимог спільно діючої документації

- ▶ Обов'язково дотримуйтесь вимог всіх посібників з експлуатації та встановлення, що додаються до вузлів установки.

#### 2.2 Зберігання документації

- ▶ Передавайте цей посібник та всю спільно діючу документацію наступному користувачу установки.

#### 2.3 Сфера застосування посібника

Дія цього посібника розповсюджується винятково на:

**Виріб - артикульний номер**

Panther 25 KOV (H-UA)	0010015312
Panther 30 KOV (H-UA)	0010015314

## 3 Опис виробу

### 3.1 Інформація на паспортній табличці

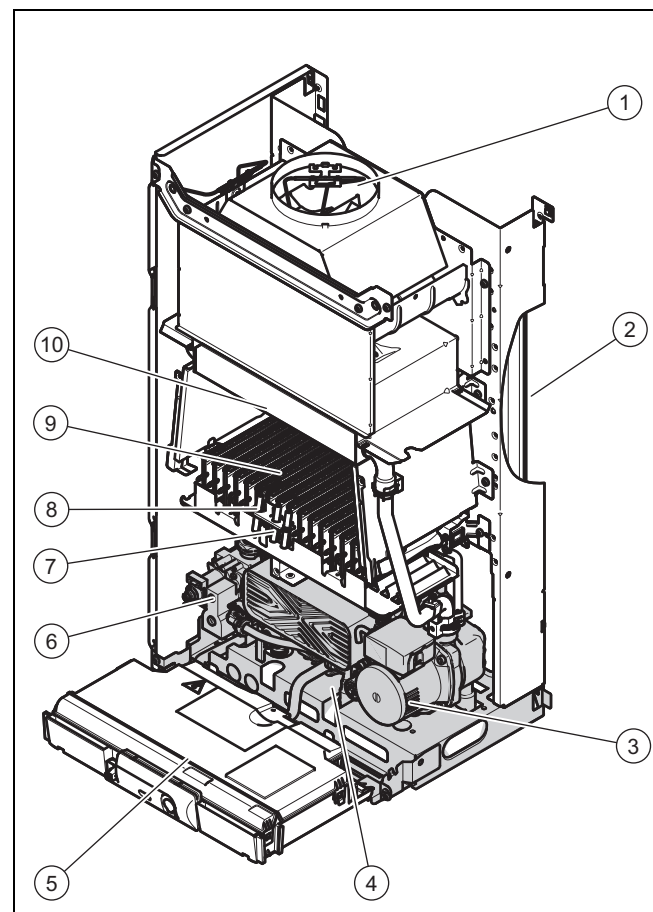
Паспортна табличка встановлюється на заводі-виробнику на нижній стороні виробу.

Інформація на паспортній табличці	Значення
	Ознайомитись з посібником!
	→ Гл. «Вторинна переробка та утилізація»
КТО, КОО, КТВ, КОВ	Позначення типу
В	Мережна напруга
Вт	Споживана потужність
Гц	Мережна частота
МПа	Макс. тиск в трубопроводі
IP	Тип захисту/клас захисту
Кат. (наприклад, II <sub>2H3P</sub> )	Дозволена категорія газу
Тип (наприклад, C <sub>12</sub> )	Дозволені патрубки відведення відпрацьованих газів
2H, G20 - 13 мбар (1,3 кПа)	Заводська група газу і тиск газу на вході
Максимальний надлишковий тиск в режимі опалення (наприклад, 10 бар (1 МПа))	Допустимий загальний надлишковий тиск в режимі приготування гарячої води
Робочий тиск води (наприклад, 3 бар (0,3 МПа))	Допустимий загальний надлишковий тиск в режимі опалення
ED 92/42	Вимоги діючої директиви з ККД з 4* виконані
P	Діапазон номінальної теплової потужності
T <sub>макс.</sub> (наприклад, 85°C)	Макс. температура лінії подачі
Q	Діапазон теплового навантаження

Інформація на паспортній табличці	Значення
D	Номінальна кількість відбору гарячої води
	Режим опалення
	Приготування гарячої води
	Штрих-код з серійним номером, Цифри від 7 до 16 формують артикульний номер

### 3.2 Конструкція

#### 3.2.1 Конструкція виробу

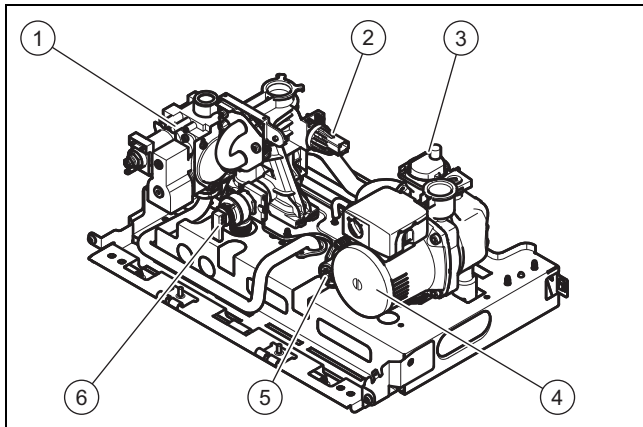


- |   |                            |
|---|----------------------------|
| 1 Підключення системи підведення повітря та газівідводу | 6 Газова арматура          |
| 2 Мембранний розширювальний бак                         | 7 Електрод розпалювання    |
| 3 Опалювальний насос                                    | 8 Контрольний електрод     |
| 4 Гідравлічний блок                                     | 9 Пальник                  |
| 5 Блок електроніки                                      | 10 Первинний теплообмінник |



### 3.2.2 Конструкція гідравлічного блоку

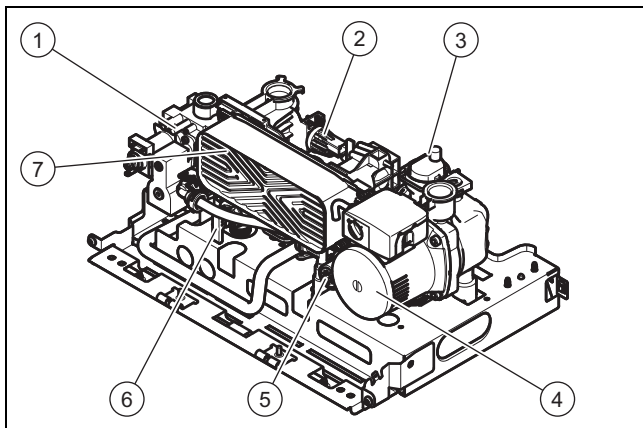
**Сфера застосування:** Виріб лише з режимом опалення



- |   |                      |
|---|----------------------|
| 1 Газова арматура                         | 4 Опалювальний насос |
| 2 Датчик тиску                            | 5 Перепускний клапан |
| 3 Швидкодіючий пристрій видалення повітря | 6 Запобіжний клапан  |

### 3.2.3 Конструкція гідравлічного блоку

**Сфера застосування:** Виріб з режимами опалення та приготування гарячої води



- |   |                           |
|---|---------------------------|
| 1 Газова арматура                         | 5 Перепускний клапан      |
| 2 Датчик тиску                            | 6 Запобіжний клапан       |
| 3 Швидкодіючий пристрій видалення повітря | 7 Вторинний теплообмінник |
| 4 Опалювальний насос                      |                           |

## 4 Монтаж

### 4.1 Виймання виробу з упаковки

1. Вийміть виріб з картонної упаковки.
2. Зніміть захисну плівку з усіх частин виробу.

### 4.2 Перевірка комплекту поставки

- Перевірте комплектність обсягу поставки.

Кількість	Позначення
1	Теплогенератор
1	Тримач приладу
1	Пакунок з кабельними вводами та мережними вилками <ul style="list-style-type: none"> <li>- Кабельне ущільнення, подвійне</li> <li>- Кабельне ущільнення, потрійне</li> <li>- Штекер, 3-полюсний</li> </ul>
1	Пакунок з дрібним матеріалом: <ul style="list-style-type: none"> <li>- Ущільнення</li> <li>- Обмежувач витрати проточної води (тільки прилади з ГВП)</li> </ul>
1	Ручка наповнювального крана (лише виріб з приготуванням гарячої води)
1	Додатковий пакет з документацією <ul style="list-style-type: none"> <li>- Посібник з експлуатації</li> <li>- Посібник зі встановлення та технічного обслуговування</li> <li>- Монтажний шаблон</li> <li>- Гарантійний талон</li> </ul>

## 4 Монтаж

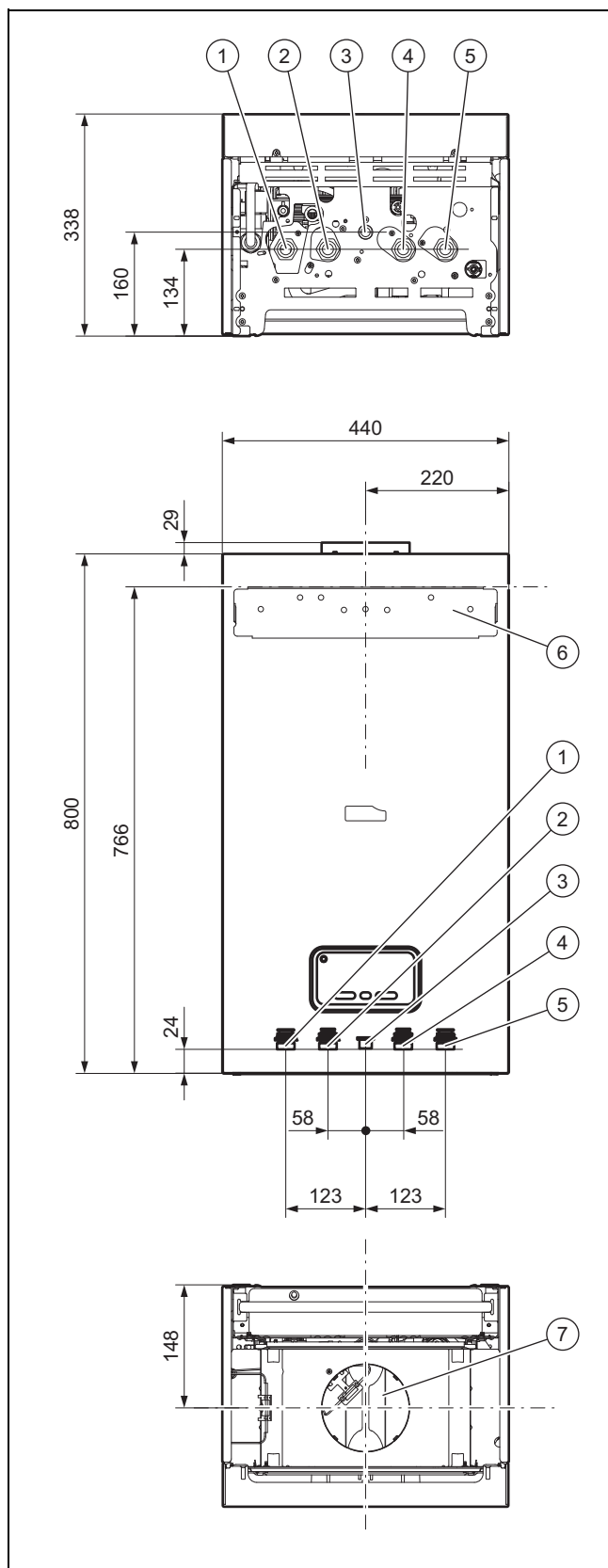
### 4.3 Габарити

**Сфера застосування:** Виріб з режимами опалення та приготування гарячої води

5 Зворотна лінія системи опалення

6 Тримач приладу

7 Підключення для системи підведення повітря та газівідводу



1 Лінія подачі системи опалення

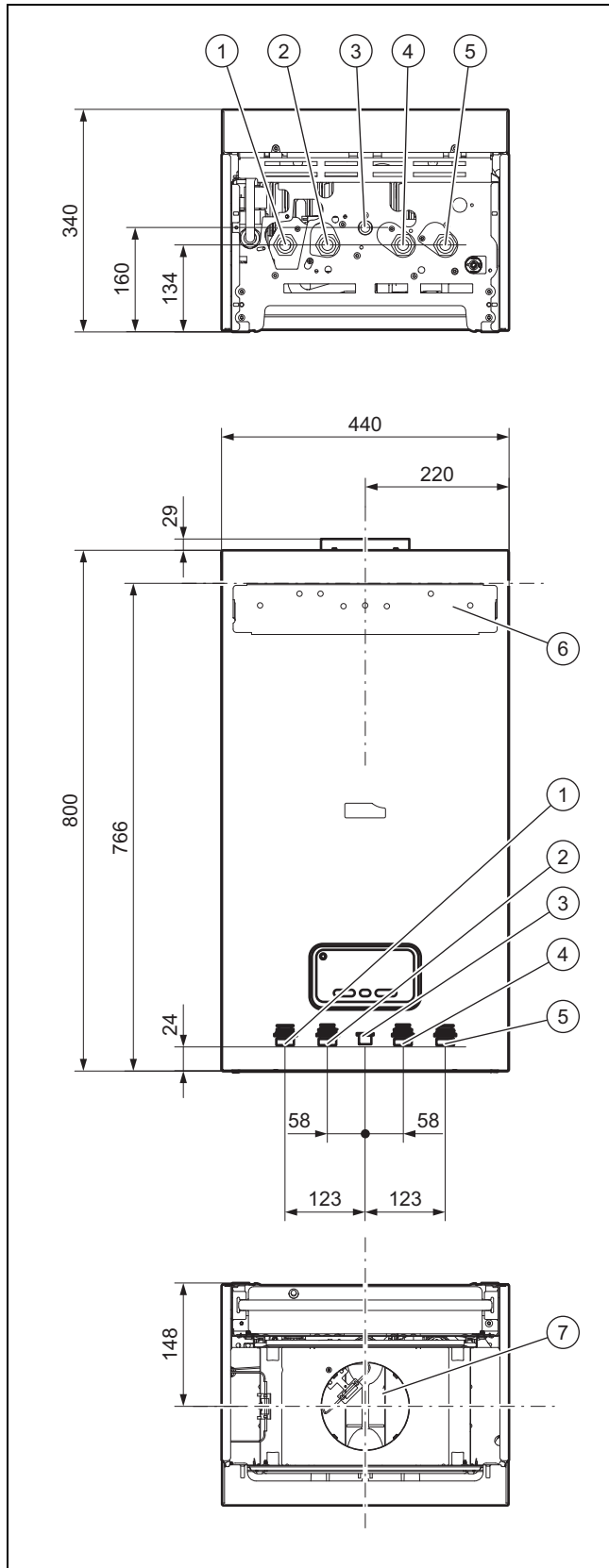
2 Підключення гарячої води

3 Приєднувальний патрубков газу

4 Підключення холодної води

#### 4.4 Габарити

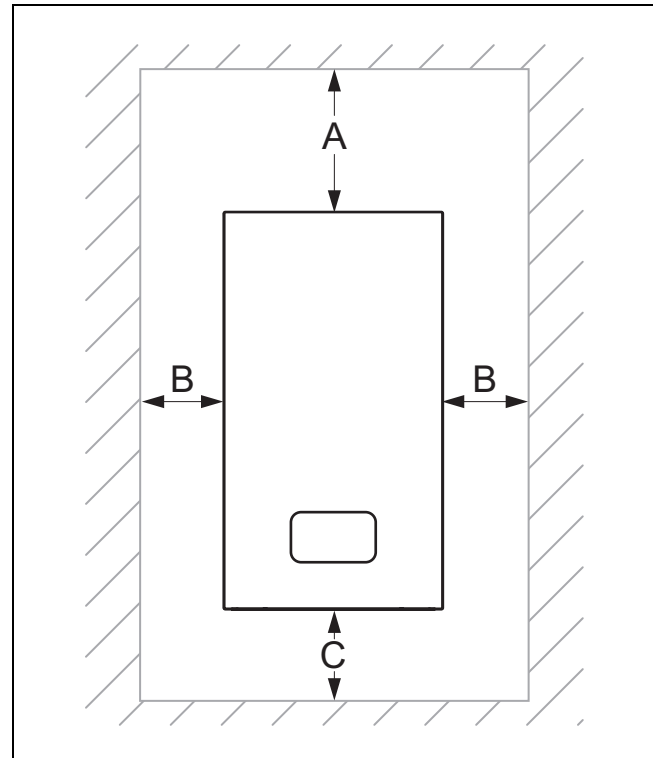
Сфера застосування: Виріб лише з режимом опалення



- |   |                               |   |                               |
|---|-------------------------------|---|-------------------------------|
| 1 | Лінія подачі системи опалення | 3 | Приєднувальний патрубков газу |
| 2 | Лінія подачі накопичувача     | 4 | Зворотна лінія накопичувача   |

- |   |                                 |   |   |
|---|---------------------------------|---|---|
| 5 | Зворотна лінія системи опалення | 7 | Підключення для системи підведення повітря та газовідводу |
| 6 | Тримач приладу                  |   |   |

#### 4.5 Мінімальні відстані



Мінімальна відстань	
A	400 мм
b	10 мм
C	250 мм

#### 4.6 Відстані до займистих деталей

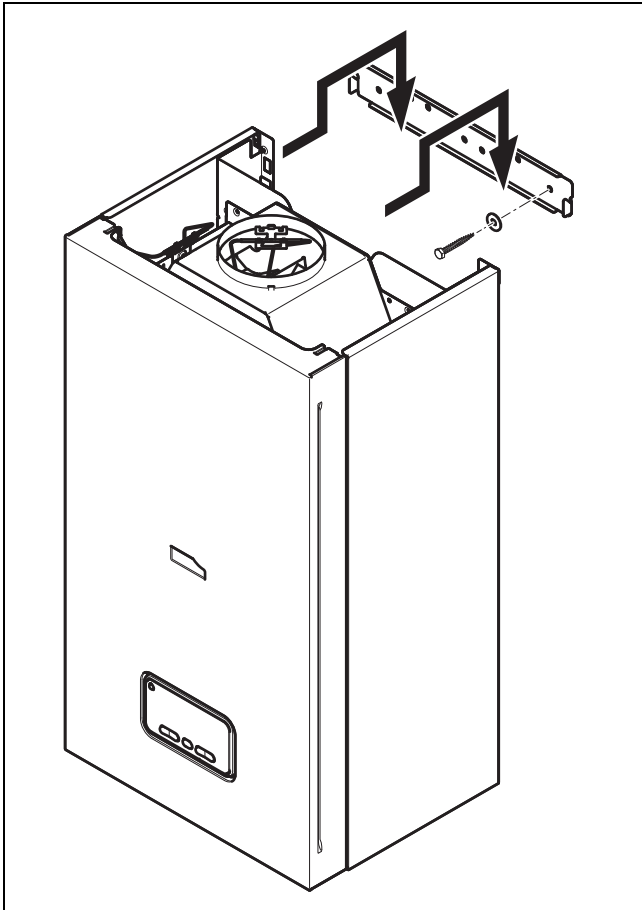
Дотримуватися певної відстані від виробу до деталей з горючих матеріалів не потрібно.

#### 4.7 Використання монтажної шаблону

- Для визначення місць свердління отворів та виконання проломів використовуйте монтажний шаблон.

## 4 Монтаж

### 4.8 Навішування виробу



1. Перевірте, чи стіна має достатню несну здатність для робочої ваги виробу.
2. Перевірте, чи може кріпильний матеріал, що входить в комплект поставки, використовуватись для конкретної стіни.

**Умови:** Несуча здатність стіни достатня, Кріпильний матеріал дозволяється використовувати для цієї стіни

- ▶ Навісьте виріб у відповідності до опису.

**Умови:** Несуча здатність стіни недостатня

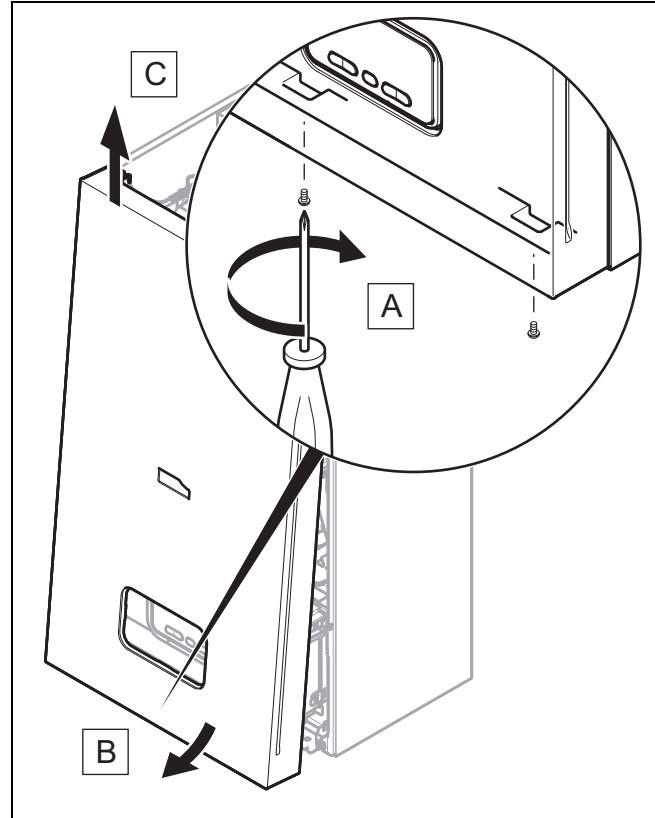
- ▶ Замовник повинен забезпечити пристосування для навішування з достатньою несною здатністю. Використовуйте для цього, наприклад, незалежні стійки або цегляну кладку.
- ▶ Якщо ви не можете забезпечити пристосування для навішування з достатньою несною здатністю, не навішуйте виріб.

**Умови:** Кріпильний матеріал не дозволяється використовувати для цієї стіни

- ▶ Навісьте виріб у відповідності до опису за допомогою дозволеного матеріалу, що забезпечується замовником.

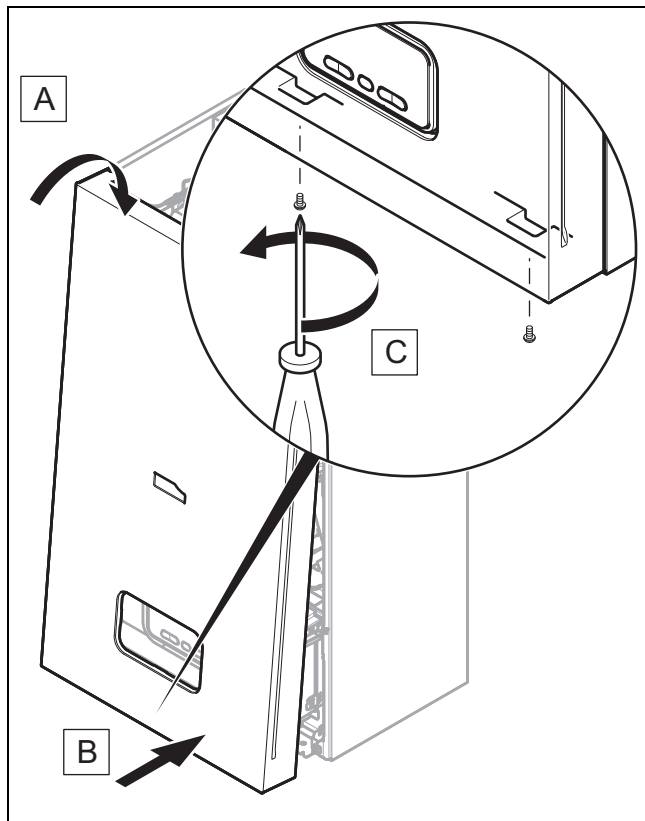
### 4.9 Демонтаж та монтаж переднього облицювання

#### 4.9.1 Демонтаж переднього облицювання



- ▶ Демонтуйте переднє облицювання, як показано на малюнку.

#### 4.9.2 Монтаж переднього облицювання

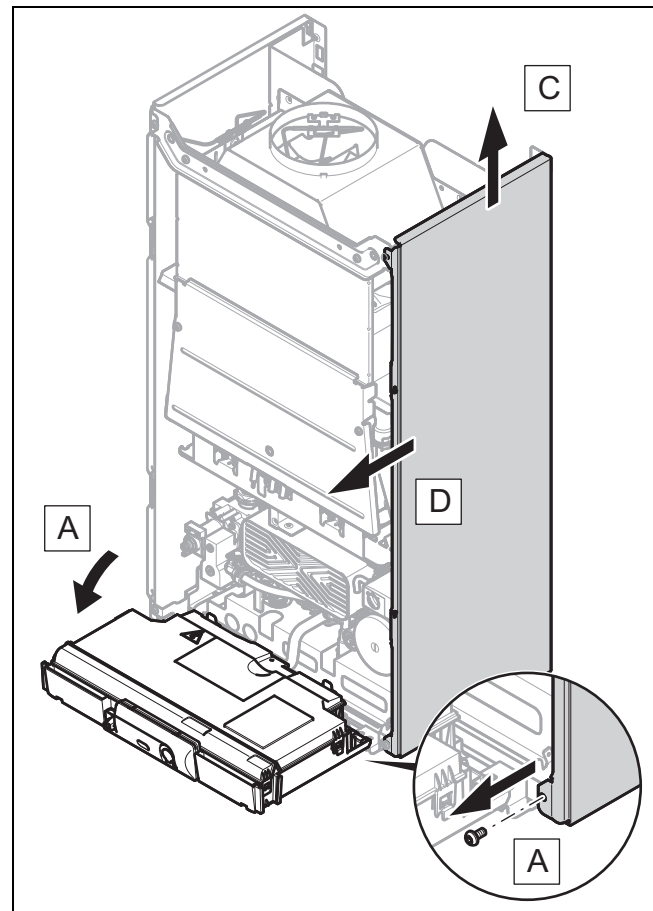


- Змонтуйте переднє облицювання, як показано на малюнку.

#### 4.10 Демонтаж/монтаж бічної частини

##### 4.10.1 Демонтаж бічної частини

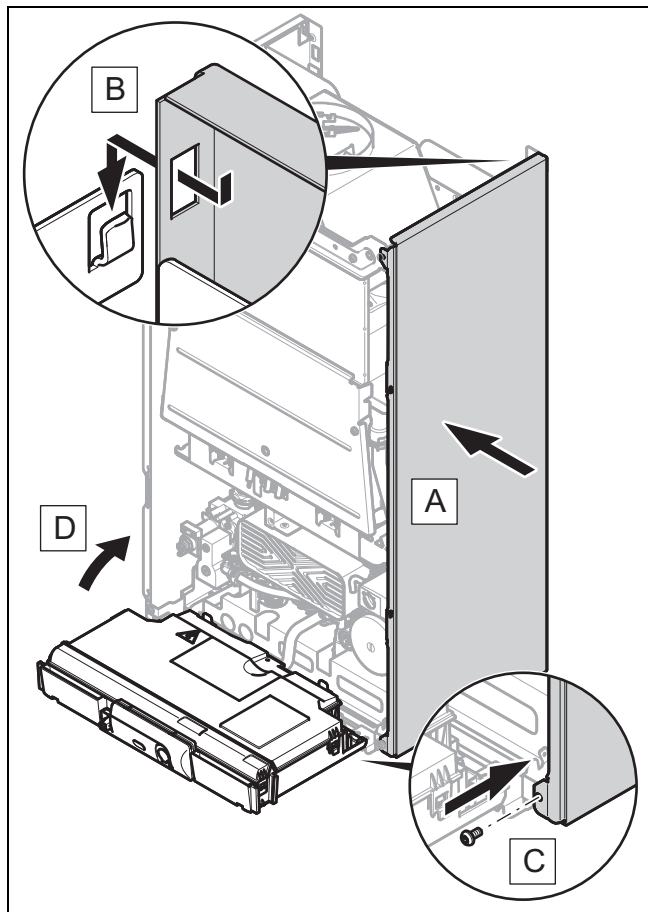
1. Демонтуйте переднє облицювання. (→ сторінка 12)



2. Демонтуйте бічну частину, як показано на малюнку.

## 5 Встановлення

### 4.10.2 Монтаж бічної частини



1. Змонтуйте бічну частину, як показано на малюнку.
2. Змонтуйте переднє облицювання. (→ сторінка 13)

## 5 Встановлення



### Небезпека!

**Небезпека ошпарювання та/або небезпека пошкоджень через неналежне встановлення та пов'язаний з цим витік води!**

Механічне напруження на приєднувальних трубопроводах може призвести до порушення герметичності.

- ▶ Забезпечте монтаж приєднувальних трубопроводів без механічного напруження.



### Обережно!

**Вірогідність матеріальних збитків в результаті забруднення труб!**

Сторонні предмети, такі як залишки шлаку від зварювання або бруд у водопроводі, можуть призвести до пошкоджень виробу.

- ▶ Перед встановленням ретельно сполосніть опалювальну установку.



### Обережно!

**Небезпека пошкодження в результаті неналежного газового монтажу!**

Перевищення випробувального або експлуатаційного тиску може стати причиною пошкодження газової арматури!

- ▶ Перевірте газову арматуру на герметичність максимальним тиском 1,1 кПа (110 мбар).
- ▶ Прослідкуйте, щоб не був перевищений експлуатаційний тиск 0,3 кПа (30 мбар) для природного газу та 0,45 кПа (45 мбар) для зрідженого газу.



### Обережно!

**Небезпека корозійного пошкодження!**

Пластмасові труби в опалювальній установці, що не мають дифузійної щільності, є причиною потрапляння повітря у воду системи опалення та корозійного пошкодження в контурах теплогенератора та виробу.

- ▶ При використанні в опалювальній установці пластмасових труб, що не мають дифузійної щільності, виконайте розділення системи, встановивши між опалювальним приладом та опалювальною установкою зовнішній теплообмінник.



### Обережно!

**Вірогідність матеріальних збитків в результаті передачі тепла при виконанні пайки!**

- ▶ Якщо приєднувальні фітинги пригвинчені до сервісних кранів, не виконуйте пайку на приєднувальних фітингах.

### 5.1 Попередні умови для встановлення

#### 5.1.1 Важливі вказівки щодо експлуатації на зрідженому газі

В стані поставки з заводу-виробника виріб попередньо налаштований на роботу з групою газу, вказаною на паспортній табличці. Якщо ваш виріб розрахований на роботу на природному газі, його необхідно переналадити на роботу на зрідженому газі. Для цього потрібен комплект для переналадки. Зміна налаштування описана в посібнику, який знаходиться в комплекті для переналадки.

### 5.1.1.1 Небезпека для життя через порушення герметичності при встановленні нижче рівня поверхні землі!

Зріджений збирається біля поверхні підлоги. Якщо виріб встановлений нижче рівня поверхні землі, при негерметичності зріджений газ може накопичуватися в певних місцях. У цьому випадку виникає небезпека вибуху.

- ▶ Переконайтесь, що зріджений газ жодним чином не може витікати з виробу та газопроводу.

### 5.1.1.2 Збійне вимкнення через неналежне видалення повітря з резервуару для зрідженого газу

При недостатньому видаленні повітря з резервуару можуть виникати проблеми з запалюванням.

При першому встановленні установки враховуйте наступне:

- ▶ Перед встановленням виробу переконайтесь, що з газового резервуару видалене повітря.
- ▶ Зверніться на заправну станцію або до постачальника зрідженого газу.

### 5.1.1.3 Збійне вимкнення через неправильний тип газу

Використання неправильного сорту газу може стати причиною аварійного відключення виробу. Крім того, можлива поява шумів при розпалюванні та згоранні газу у виробі.

## 5.1.2 Основні роботи при встановленні

- ▶ Встановіть на газопровід запірний газовий кран з комплекту поставки.
- ▶ Переконайтесь, що об'єм вбудованого розширювального бака достатній для опалювальної системи.
- ▶ Якщо об'єм вбудованого розширювального бака недостатній, встановіть на зворотну лінію системи опалення додатковий розширювальний бак, якомога ближче до виробу.
- ▶ При встановленні зовнішнього розширювального бака встановіть на виході виробу (лінія подачі опалення) зворотній клапан або виведіть внутрішній розширювальний бак з експлуатації.
- ▶ Перед встановленням ретельно промийте всі трубопроводи постачання.

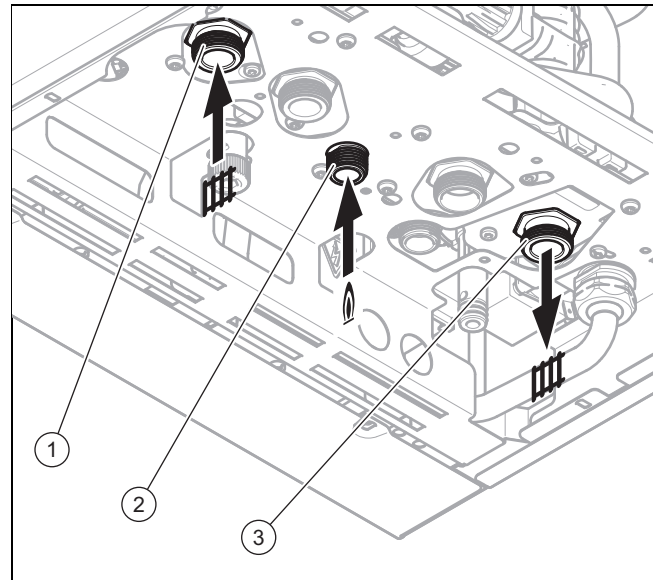
**Сфера застосування:** Виріб з режимами опалення та приготування гарячої води

- ▶ Встановіть на трубопровід холодної води клапан блокування зворотного потоку та запірний кран.

**Сфера застосування:** Виріб лише з режимом опалення

- ▶ Встановіть наповнювальний пристрій між трубопроводом холодної води та лінією подачі системи опалення.

## 5.2 Встановлення приєднувального патрубку газу та труби підводу/відведення системи опалення

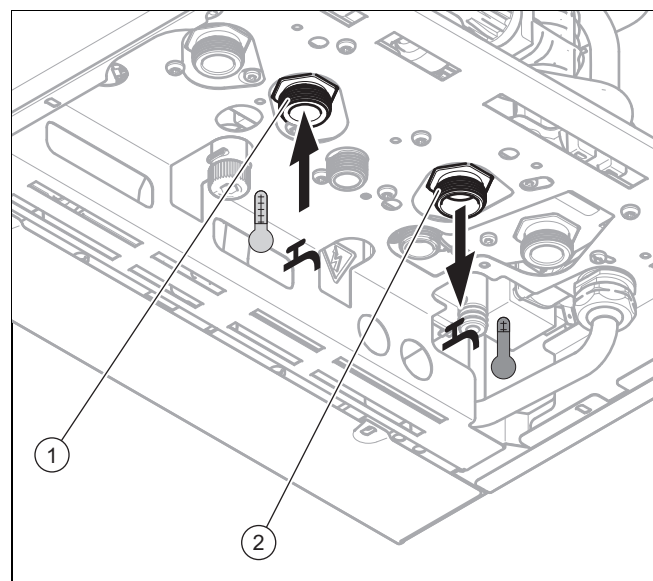


1. Встановіть без механічного напруження газопровід на приєднувальний патрубок газу (2), скориставшись запірним краном, що є в комплекті.
2. Встановіть трубу подачі системи опалення (3) та трубу відводу системи опалення (1) у відповідності до стандартів.
3. При потребі використовуйте сервісні крани, що є в комплекті.
4. Видаліть повітря з газопроводу.
5. Перевірте герметичність всіх з'єднань.

## 5.3 Приєднання до водопроводу

### 5.3.1 Встановлення елементів підключення холодної та гарячої води

**Сфера застосування:** Виріб з режимами опалення та приготування гарячої води



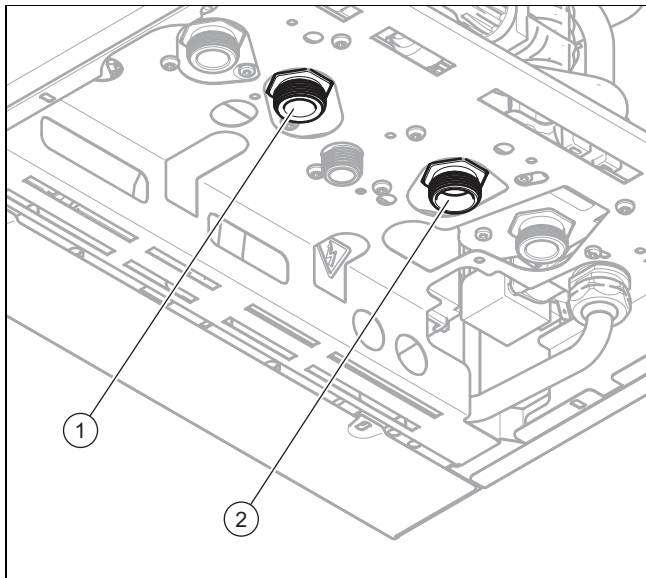
- ▶ Встановіть у відповідності до стандартів підключення холодної води (1) та підключення гарячої води (2)

## 5 Встановлення

за допомогою труб і приєднувальних фітінгів, що є в комплекті поставки.

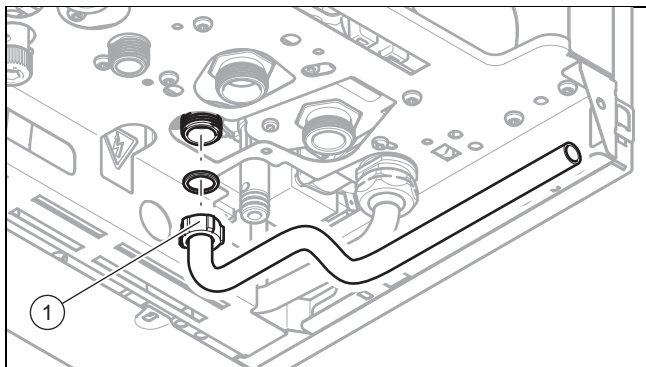
### 5.3.2 Підключення накопичувача гарячої води

**Сфера застосування:** Виріб лише з режимом опалення



- ▶ Під'єднайте у відповідності до стандартів накопичувач гарячої води до підключення накопичувача (1) виробу.

### 5.4 Підключення стічного шланга до запобіжного клапана виробу



1. Змонтуйте стічний шланг (1), як показано на малюнку.
2. Розташуйте кінець стічного шланга таким чином, щоб під час виходу з нього води або пари не створювалась небезпека травмування людей та пошкодження електрообладнання.
3. Переконайтесь, що кінець трубопроводу знаходиться в полі зору.

## 5.5 Електромонтаж

Роботи з електромонтажу повинні виконуватись тільки кваліфікованими електриками.



### Небезпека!

**Небезпека для життя внаслідок ураження електричним струмом!**

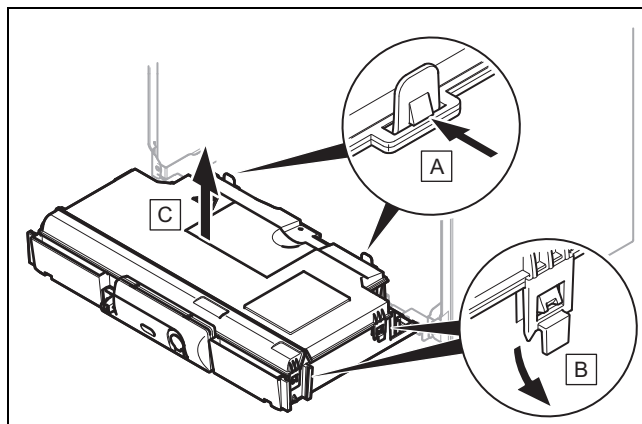
На клеммах підключення до мережі L та N навіть при вимкненому виробі наявна напруга.

- ▶ Вимкніть подачу живлення.
- ▶ Унеможливіть повторне увімкнення живлення.

### 5.5.1 Відкривання та закривання блоку електроніки

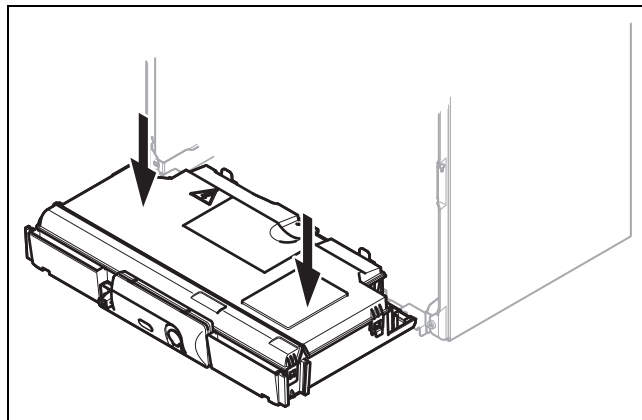
#### 5.5.1.1 Відкривання блоку електроніки

1. Демонтуйте переднє облицювання. (→ сторінка 12)



2. Відкрийте блок електроніки, як показано на малюнку.

#### 5.5.1.2 Закривання блоку електроніки



- ▶ Закрийте блок електроніки, як показано на малюнку.



### 5.5.2 Виконання монтажу проводки

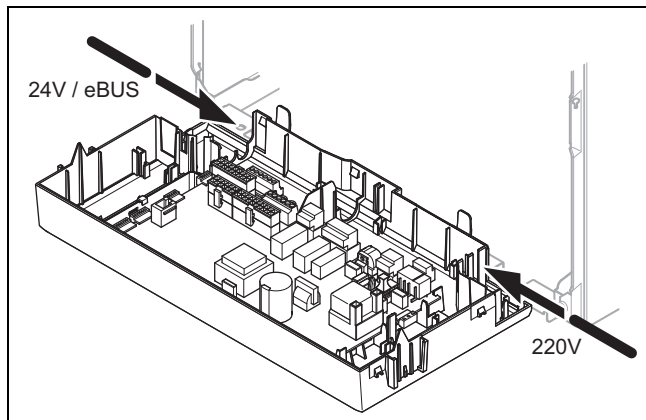


#### Обережно!

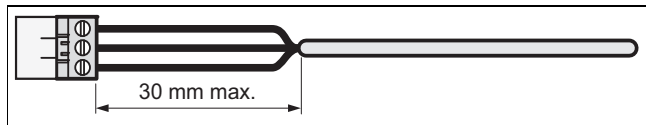
#### Можливі матеріальні збитки в результаті неналежного встановлення!

При підключенні мережної напруги до невідповідних штекерних клем можливий вихід з ладу електроніки.

- ▶ Не підключайте напругу мережі до клем eBUS (+/-).
- ▶ Приєднуйте кабель підключення до мережі тільки до відповідним чином позначених клем.



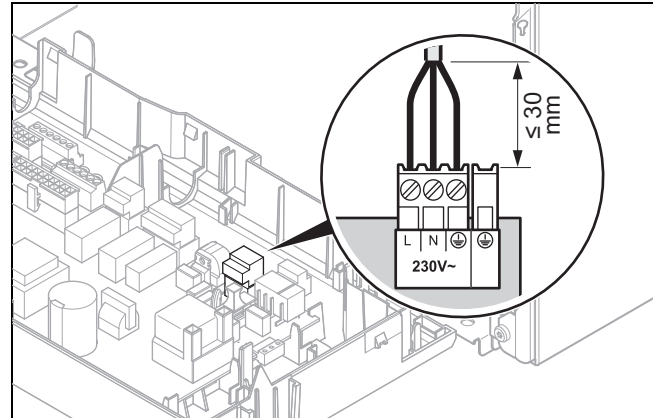
1. Проведіть проводи підключення вузлів, що підключаються, через кабельний ввід зліва через нижню сторону виробу.
2. Вкоротіть проводи підключення до необхідної довжини.



3. Зніміть зовнішню оболонку гнучких проводів на відрізку не більше 30 мм, щоб запобігти короткому замиканню при звільненні жили кабелю.
4. Переконайтесь, що ізоляція внутрішніх жил при знятті зовнішньої оболонки не пошкоджена.
5. Знімайте ізоляцію внутрішніх жил тільки настільки, щоб забезпечити надійне з'єднання.
6. Для запобігання короткому замиканню, викликаному незакріпленими проводами, надягніть на звільнені від ізоляції кінці жил спеціальні обтискні закінчення.
7. Пригвинтіть відповідний штекер на провід підключення.
8. Переконайтесь, що всі жили механічно міцно вставлені в штекерні клемі штекера.
9. Вставте штекер у відповідне гніздо плати.
10. Закріпіть кабелі в блоці електроніки за допомогою розвантажувальних затискачів.

### 5.5.3 Забезпечення електроживлення

1. Переконайтесь, що номінальна напруга мережі становить 220 В.
2. Відкрийте блок електроніки. (→ сторінка 16)
3. Підключіть виріб шляхом стаціонарного підключення та за допомогою розділювального пристрою з розкриттям контактів не менше 3 мм (наприклад, запобіжники або перемикачі потужності).
  - Кабель підключення до мережі: гнучкий провід



4. Виконайте монтаж проводки. (→ сторінка 17)
5. Закрийте блок електроніки. (→ сторінка 16)
6. Забезпечте можливість постійного доступу до підключення мережі. Він не повинен бути перекритим або перегородженим.

### 5.5.4 Підключення електропостачання в сирому приміщенні



#### Небезпека!

#### Небезпека для життя внаслідок ураження електричним струмом!

При встановленні виробу в приміщеннях, де буває підвищений рівень вологості, наприклад, в ванних кімнатах, дотримуйтесь внутрішньодержавних правил з електромонтажу. При використанні змонтованого на заводі-виробнику кабелю підключення зі штекером з захисним контактом, існує вірогідність небезпечного для життя ураження електричним струмом.

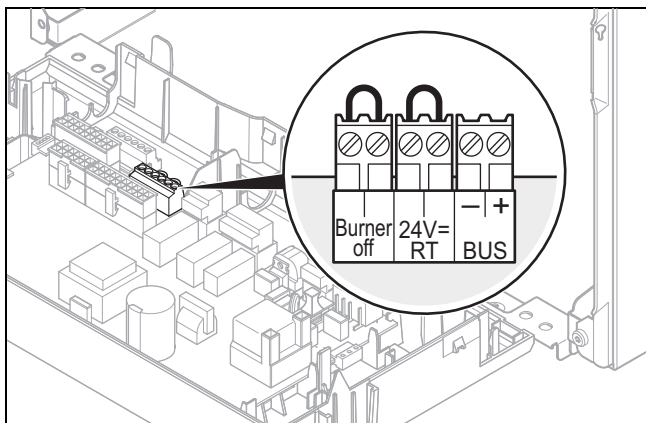
- ▶ При встановленні у вологих приміщеннях ніколи не використовуйте змонтовані на заводі-виробнику кабелі підключення зі штекером з захисним контактом.
- ▶ Підключіть виріб шляхом стаціонарного підключення та за допомогою розділювального пристрою з розкриттям контактів не менше 3 мм (наприклад, запобіжники або перемикачі потужності).
- ▶ У якості мережного кабелю підключення до мережі, що проходить через кабельний ввід у виріб, використовуйте гнучкий провід.
- ▶ Дотримуйтесь всіх діючих приписів.

## 6 Керування

1. Відкрийте блок електроніки. (→ сторінка 16)
2. Вийміть штекер з гнізда плати для підключення до мережі.
3. Вигвинтіть штекер мережного кабелю, який міг бути встановлений на заводі-виробнику.
4. Використайте замість кабелю, який, можливо, був встановлений на заводі-виробнику, підходящий трижильний мережний кабель, що відповідає стандарту.
5. Виконайте монтаж проводки. (→ сторінка 17)
6. Закрийте блок електроніки. (→ сторінка 16)

### 5.5.5 Підключення регулятора до електроніки

1. При необхідності змонтуйте регулятор.
2. Відкрийте блок електроніки. (→ сторінка 16)



3. Виконайте монтаж проводки. (→ сторінка 17)

**Умови:** Підключення залежного від погодних умов регулятора чи регулятора температури приміщення з використанням шини eBUS

- ▶ Підключіть регулятор до контактних затискачів eBUS.
- ▶ Встановіть перемички на контактних затискачах 24 V = RT, якщо таких перемичок немає.

**Умови:** Підключення регулятора низької напруги (24 В)

- ▶ Підключіть регулятор до контактних затискачів 24 V = RT.

**Умови:** Підключення термостата максимальної температури до підлогового опалення

- ▶ Під'єднайте термостат максимальної температури до контактних затискачів Burner off.
4. Закрийте блок електроніки. (→ сторінка 16)
  5. Перемкніть регулятор кількох контурів **D.18 Режим роботи насоса** з 0 (повторно-короткочасний режим роботи насоса) на 2 (подовжений режим роботи насоса).

## 5.6 Підключення додаткових вузлів

За допомогою багатофункціонального модуля можна здійснювати управління двома додатковими вузлами.

### 5.6.1 Встановлення багатофункціонального модуля (2 з 7)

1. Встановіть багатофункціональний модуль в блок електроніки згідно посібнику, що є в комплекті.

**Умови:** Вузли підключені до реле 1

- ▶ Виберіть параметр **D.27 Реле 1 принал.** у меню **діагностики**, щоб призначити для реле 1 функцію.

**Умови:** Вузли підключені до реле 2

- ▶ Виберіть параметр **D.28 Реле 2 принал.** у меню **діагностики**, щоб призначити для реле 2 функцію.

### 5.6.2 Встановлення циркуляційного насоса

1. Приєднайте дроти до циркуляційного насоса так, як вказано в розділі «Підключення регулятора до електроніки» (→ сторінка 18).
2. З'єднайте провід підключення зовнішньої кнопки з клеммами 1 (0) та 6 (FB) торцевого роз'єму X41, що поставляється разом з регулятором.
3. Вставте торцевий роз'єм в гніздо X41 плати.

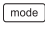
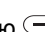



## 6 Керування

### 6.1 Використання діагностичних кодів

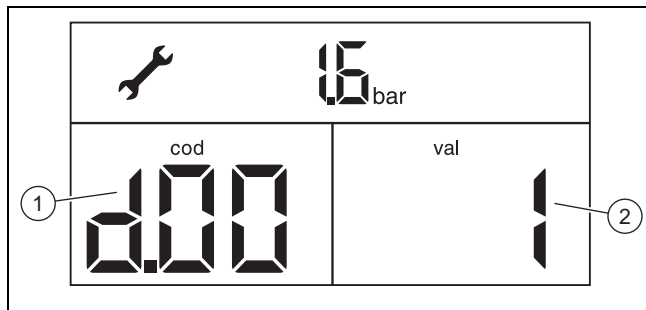
Щоб адаптувати виріб до установки та потреб клієнта, можна використовувати параметри, позначені у таблиці кодів діагностики як настроювані.


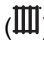
Коди діагностики – огляд (→ сторінка 31)

#### 6.1.1 Активація діагностичних кодів

1. Натисніть і утримуйте кнопку  протягом 7 секунд.
  - ◁ На дисплеї відображається 88.
2. Налаштуйте код за допомогою  або  ().
  - ◁ Код доступу (96) надається спеціалісту.
  - ◁ Код доступу (35) надається сервісній службі.
3. Для підтвердження натисніть .
  - ◁ На дисплеї відображається 88.

## 6.1.2 Встановлення діагностичного коду





1. За допомогою  $\ominus$  або  $\oplus$  () виберіть потрібний діагностичний код (1).
2. За допомогою  $\ominus$  або  $\oplus$  () настройте бажане значення (2).
3. Таким самим чином відредагуйте всі параметри, які необхідно змінити.
4. Натисніть  $\boxed{\text{mode}}$  на 3 секунди, щоб завершити конфігурування діагностичного коду.

## 6.2 Використання програм перевірок

Програми перевірок (→ сторінка 37)

### 6.2.1 Активація програми перевірок

1. Одночасно натисніть та утримуйте  $\boxed{\text{mode}}$  та  $\oplus$  () протягом 3 секунд.  
 < На дисплеї відображається  $\text{P} \text{D} \text{!}$ .
2. За допомогою  $\ominus$  чи  $\oplus$  () виберіть потрібну програму перевірок.
3. Для підтвердження натисніть кнопку  $\boxed{\text{mode}}$ .  
 < Буде запущена вибрана програма перевірок.
4. Щоб завершити роботу програми перевірок, натисніть кнопку  $\boxed{\text{mode}}$ .
5. Щоб повернутися до основної індикації, утримуйте кнопку  $\boxed{\text{mode}}$  натисненою протягом 3 секунд.



#### Вказівка



Якщо протягом 15 хвилин не натискати жодної кнопки, поточна програма автоматично переривається і виводиться основна індикація.

## 6.3 Індикація кодів стану

Коди стану вказують на поточний експлуатаційний стан виробу.

Коди стану – огляд (→ сторінка 37)

### 6.3.1 Виклик кодів стану

1. Одночасно натисніть та утримуйте  $\ominus$  () та  $\ominus$  () протягом 3 секунд.

Коди стану – огляд (→ сторінка 37)

- < На дисплеї відображається поточний експлуатаційний стан **S.XX**.
2. Для повернення до основної індикації натисніть на  $\boxed{\text{mode}}$ .

## 7 Введення в експлуатацію

### 7.1 Увімкнення виробу

- ▶ Натисніть на  $\oplus$ .
- < На дисплеї відображається основна індикація.

### 7.2 Перевірка та підготовка води системи опалення, води для наповнення та води для доливання



#### Обережно!

**Небезпека матеріальних збитків через низьку якість води системи опалення**

- ▶ Подбайте про воду системи опалення достатньої якості.

- ▶ Перед наповненням установки або доливанням в неї води перевірте якість води системи опалення.

#### Перевірка якості води системи опалення

- ▶ Відберіть трохи води з опалювального контуру.
- ▶ Перевірте зовнішній вигляд води системи опалення.
- ▶ При виявленні твердих відкладень установку необхідно очистити від накипу.
- ▶ За допомогою магнітного стержня перевірте наявність магнетиту (оксиду заліза).
- ▶ При виявленні магнетиту очистіть установку і прийміть міри по захисту від корозії. Як варіант - встановіть магнітний фільтр.
- ▶ Перевірте значення рН відібраної води при 25 °С.
- ▶ При значеннях нижчих від 8,2 або вищих від 10,0 очистіть установку і підготуйте воду системи опалення.
- ▶ Переконайтесь, що у воду системи опалення не може проникати кисень. (→ сторінка 24)

#### Перевірка води для наповнення та доливання

- ▶ Перед наповненням установки виміряйте жорсткість води для наповнення та доливання.

#### Підготовка води для наповнення та доливання

- ▶ При підготовці води для наповнення системи та доливання дотримуйтесь діючих внутрішньодержавних приписів та технічних вимог.

Якщо внутрішньодержавні приписи та технічні вимоги не є більш суворими, то діє наступне:

Підготовка води системи опалення потрібна,

- якщо кількість всієї води для наповнення системи і доливання під час терміну служби установки перевищила в три рази номінальний об'єм опалювальної установки, або
- у випадку недотримання вказаних у наступній таблиці орієнтовних значень, або

## 7 Введення в експлуатацію

- якщо значення рН води системи опалення є нижчим від 8,2 чи вищим від 10,0.

Загальна тепло-продуктивність	Жорсткість води при певному об'ємі установки <sup>1)</sup>					
	≤ 20 л/кВт		> 20 л/кВт ≤ 50 л/кВт		> 50 л/кВт	
кВт	ppm CaCO <sub>3</sub>	моль/м <sup>3</sup>	ppm CaCO <sub>3</sub>	моль/м <sup>3</sup>	ppm CaCO <sub>3</sub>	моль/м <sup>3</sup>
< 50	< 300	< 3	200	2	2	0,02
від > 50 до ≤ 200	200	2	150	1,5	2	0,02
від > 200 до ≤ 600	150	1,5	2	0,02	2	0,02
> 600	2	0,02	2	0,02	2	0,02

1) Літри номінальної місткості/потужність опалення; для установок з кількома котлами слід використовувати найменшу окрему потужність.



### Обережно!

**Небезпека матеріальних збитків через наявність у воді системи опалення невідповідних присадок!**

Невідповідні присадки можуть викликати зміни в деталях, шум у режимі опалення та можливі подальші негативні наслідки.

- ▶ Не використовуйте невідповідні засоби для захисту від замерзання та корозії, засоби для дезінфекції та герметики.

При належному використанні наступних присадок до цього часу не було виявлено жодних випадків несумісності з нашими приладами.

- ▶ При використанні обов'язково виконуйте вказівки виробника присадок.

За сумісність будь-яких присадок в іншій частині опалювальної системи та за їх ефективність ми не несемо жодної відповідальності.

### Присадки для очищення (потрібна наступна промивка)

- Fernox F3
- Sentinel X 300
- Sentinel X 400

### Присадки, розраховані на тривале перебування в установці

- Fernox F1
- Fernox F2
- Sentinel X 100
- Sentinel X 200

### Присадки для захисту від замерзання, розраховані на тривале перебування в установці

- Fernox Antifreeze Alpha 11
- Sentinel X 500
- ▶ Якщо ви використовуєте зазначені вище присадки, поясніть користувачеві необхідні заходи.
- ▶ Поясніть користувачу необхідні заходи із захисту від замерзання.

## 7.3 Захист від недостатнього тиску води

Для належної експлуатації опалювальної установки гістограма на дисплеї повинна доходити десь до середини (між показаними пунктиром граничними значеннями). Це відповідає тиску заповнення між 0,1 МПа та 0,2 МПа (1,0 бар та 2,0 бар).

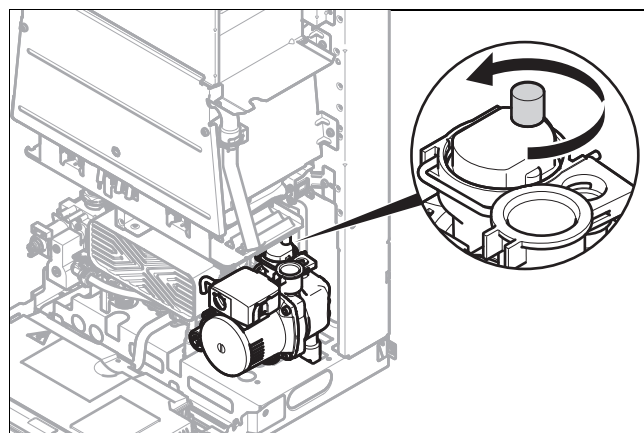
Якщо опалювальна установка розташована на кількох поверхах, може знадобитись вище значення тиску заповнення, яке дозволить запобігти попаданню повітря в опалювальну установку.

При виході за нижню межу 0,08 МПа (0,8 бар) тиску заповнення виріб сигналізує про недостатній тиск, відображаючи миготінням значення тиску. Якщо тиск заповнення виходить за нижню межу 0,05 МПа (0,5 бар), виріб вимикається. На дисплеї відображається **F.22**.

- ▶ Для повторного введення в експлуатацію долийте воду системи опалення.
  - ◁ До досягнення тиску 0,11 МПа (1,1 бар) або вище на дисплеї моргаючими символами відображається значення тиску.

## 7.4 Наповнення опалювальної установки

1. Демонтуйте переднє облицювання. (→ сторінка 12)
2. Перед наповненням опалювальної установки ретельно промийте її.
3. Поверніть блок електроніки донизу.



4. Відкрутіть заглушку на швидкодійному пристрої віддалення повітря.
  - Оберти: 1 ... 2
5. Поверніть блок електроніки догори.
6. Виберіть програму перевірок **P.05**.
  - ◁ Пріоритетний клапан встановлюється в середнє положення, насоси не працюють і виріб не переходить в режим опалення.

**Сфера застосування:** Виріб лише з режимом опалення

- ▶ З'єднайте кран наповнення та зливний кран опалювальної установки у відповідності до стандартів з постачанням води системи опалення.
- ▶ Відкрийте лінію водопостачання.
- 7. Відкрийте всі крани радіаторів опалення та, за наявності, сервісні крани.

**Сфера застосування:** Виріб лише з режимом опалення

- ▶ Відкрийте кран наповнення та зливний кран, щоб вода системи опалення потекла в опалювальну установку.

**Сфера застосування:** Виріб з режимами опалення та приготування гарячої води

- ▶ Повільно відкрийте наповнювальний кран на нижній стороні приладу, щоб вода потекла в опалювальну установку.
8. Видаляйте з системи повітря на найнижчому радіаторі, до того часу, поки з вентиля для видалення повітря не піде вода без повітряних бульбашок.
  9. Видаляйте повітря з інших радіаторів, поки опалювальна установка не наповниться повністю водою системи опалення.
  10. Заливайте воду системи опалення до того часу, поки не буде досягнуто необхідного тиску наповнення.

**Сфера застосування:** Виріб лише з режимом опалення

- ▶ Перекрийте кран наповнення/зливний кран, а також постачання води системи опалення.

**Сфера застосування:** Виріб з режимами опалення та приготування гарячої води

- ▶ Перекрийте наповнювальний кран на нижній стороні приладу.
11. Перевірте всі підключення та всю опалювальну установку на негерметичність.

## 7.5 Видалення повітря з опалювальної установки

1. Виберіть програму перевірок **P.06**.
  - ◁ Виріб не працює, внутрішній насос працює повторно-короткочасно і за вибором видаляє повітря з опалювального контуру.
  - ◁ На дисплеї відображається тиск заповнення опалювальної установки.
2. Слідкуйте за тим, щоб тиск наповнення опалювальної установки не опускався нижче значення мінімального робочого тиску заповнення.
  - $\geq 0,08$  МПа ( $\geq 0,80$  бар)
3. Перевірте, чи тиск наповнення опалювальної установки принаймні на 0,02 МПа (0,2 бар) перевищує протитиск розширювального бака (ADG) ( $P_{\text{установки}} \geq P_{\text{ADG}} + 0,02$  МПа (0,2 бар)).
 

Тиск заповнення опалювальної установки надто низький

  - ▶ Наповніть опалювальну установку. (→ сторінка 20)
4. Якщо після завершення програми перевірок **P.06** в опалювальній установці знаходиться занадто багато повітря, запустіть програму перевірок заново.

## 7.6 Наповнення системи гарячої води і видалення з неї повітря

**Сфера застосування:** Виріб з режимами опалення та приготування гарячої води

1. Відкрийте запірний вентиль холодної води на виробі та всі крани зливу гарячої води.
2. Наповнюйте систему гарячої води, поки вода не почне витікати.
  - ◁ Система гарячої води наповнена і повітря з неї видалене.
3. Перевірте всіх підключення та всю систему гарячої води на предмет порушення герметичності.

## 7.7 Перевірка та адаптація газової системи

### 7.7.1 Перевірка налаштування газової системи з заводу-виробника

Згоряння у виробі досліджувалося на заводі-виробнику і попередньо налаштоване на вид газу, вказаний на паспортній табличці.

- ▶ Перевірте дані щодо виду газу на паспортній табличці і порівняйте їх з видом газу, наявним на місці встановлення.

**Умови:** Виконання виробу **не відповідає** місцевій групі газу

- ▶ Не вводьте виріб в експлуатацію.
- ▶ При переналадці на інший вид газу використовуйте комплект для переналадки та посібник з переналадки.
- ▶ Виконайте переналадку приладу на інший вид газу у відповідності до опису в посібнику з переналадки.

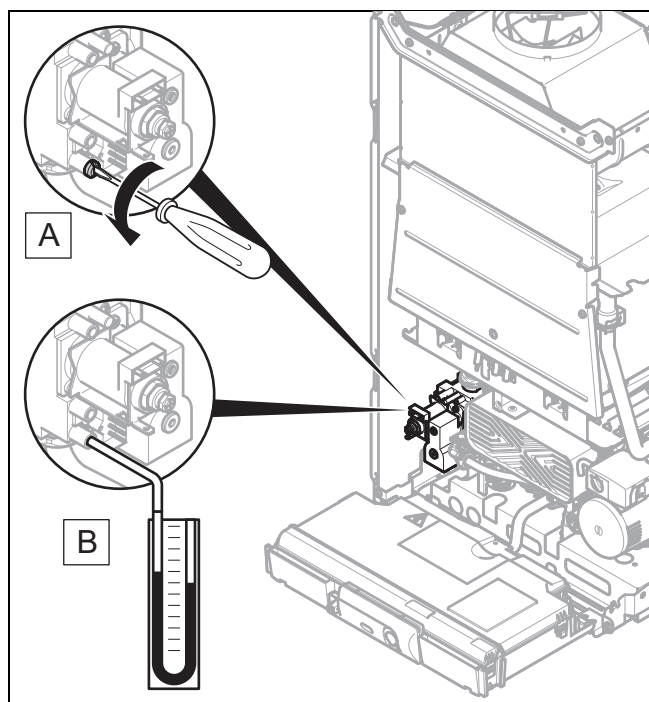
**Умови:** Виконання виробу **відповідає** місцевій групі газу

- ▶ Дійте у відповідності до наступного опису.

### 7.7.2 Перевірка тиску газу на вході (тиску подачі газу)

1. Перекрийте запірний газовий кран.
2. Поверніть блок електроніки донизу.

## 7 Введення в експлуатацію



3. За допомогою викрутки послабте ущільнювальний гвинт на вимірювальному патрубку газової арматури.
4. Підключіть манометр до вимірювального штуцера.
  - Робочий матеріал: U-подібний манометр
  - Робочий матеріал: Цифровий манометр
5. Поверніть блок електроніки догори.
6. Відкрийте запірний газовий кран.
7. Введіть виріб в експлуатацію, використовуючи програму перевірок **P.01**.
8. Виміряйте тиск газу на вході відносно атмосферного тиску.

### Допустимий приєднувальний тиск

Україна	Природний газ	G20	1,3 ... 2,5 кПа (13,0 ... 25,0 мбар)

Тиск газу на вході в недопустимому діапазоні

- ▶ Якщо вам не вдається усунути помилку, зверніться до підприємства газопостачання.
  - ▶ Перекрийте запірний газовий кран.
9. Виконайте короткочасне виведення виробу з експлуатації.
  10. Перекрийте запірний газовий кран.
  11. Зніміть манометр.
  12. Затягніть гвинт вимірювального штуцера.
  13. Відкрийте запірний газовий кран.
  14. Перевірте газову герметичність вимірювального штуцера.

**Умови:** Тиск газу на вході в недопустимому діапазоні



### Обережно!

**Вірогідність матеріальних збитків та експлуатаційних порушень в результаті неправильного тиску газу на вході!**

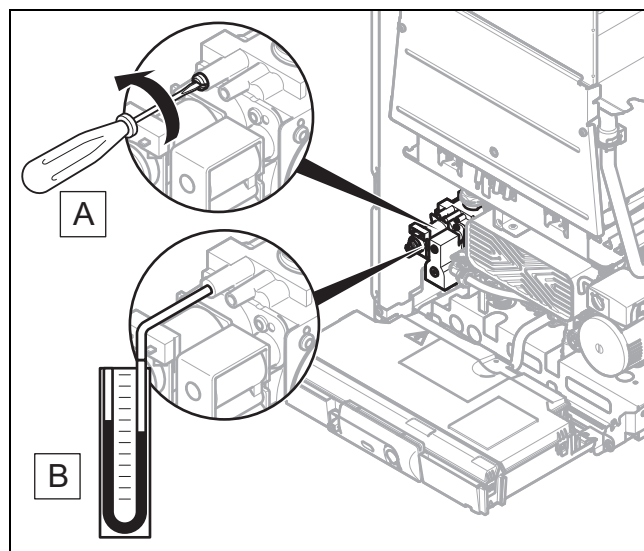
Якщо тиск газу на вході знаходиться за межами допустимого діапазону, це може викликати несправності під час експлуатації виробу та пошкодження виробу.

- ▶ Виконайте на виробі настройки.
- ▶ Не вводьте виріб в експлуатацію.

- ▶ Якщо вам не вдається усунути помилку, зверніться до підприємства газопостачання.
- ▶ Перекрийте запірний газовий кран.

### 7.7.3 Перевірка максимального теплового навантаження

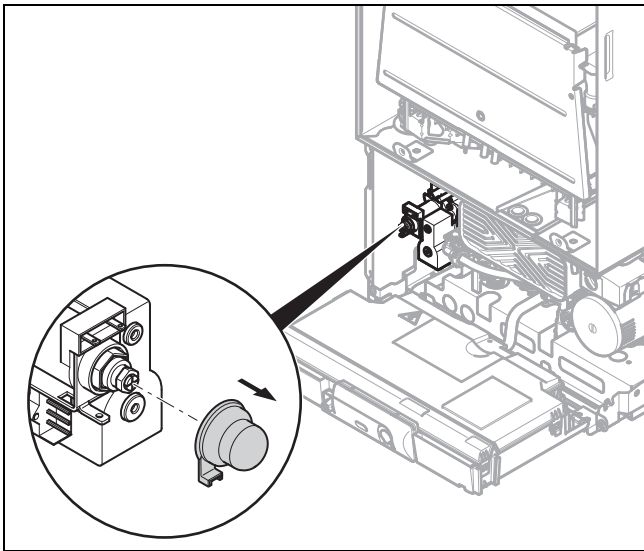
1. Виконайте короткочасне виведення виробу з експлуатації.
2. Поверніть блок електроніки донизу.



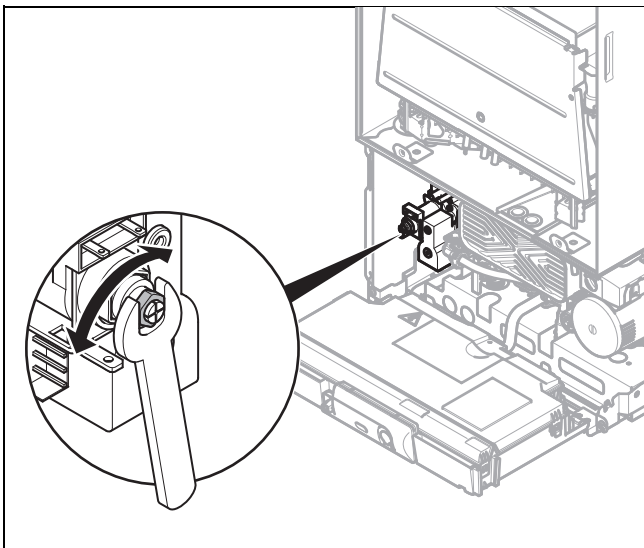
3. Послабте ущільнювальний гвинт.
4. Підключіть манометр до вимірювального штуцера.
  - Робочий матеріал: U-подібний манометр
  - Робочий матеріал: Цифровий манометр
5. Поверніть блок електроніки догори.
6. Введіть виріб в експлуатацію.
7. Запустіть програму перевірок **P.01**.  
Програми перевірок (→ сторінка 37)
8. За допомогою  $\oplus$  (III) встановіть теплове навантаження на 100%.
9. Перевірте значення на манометрі.  
Технічні характеристики — настроювані значення газу для теплового навантаження (тиск в соплі) (→ сторінка 41)  
Значення за межами допустимого діапазону.
  - ▶ Перевірте, чи правильно було встановлено відповідне сопло пальника.

Технічні характеристики – сопла пальника  
(→ сторінка 41)

► Виконайте наступні дії.



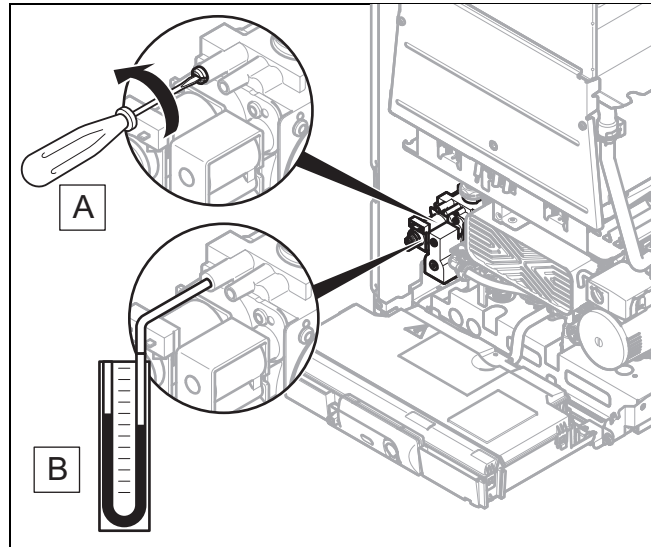
10. Зніміть кришку клапана.




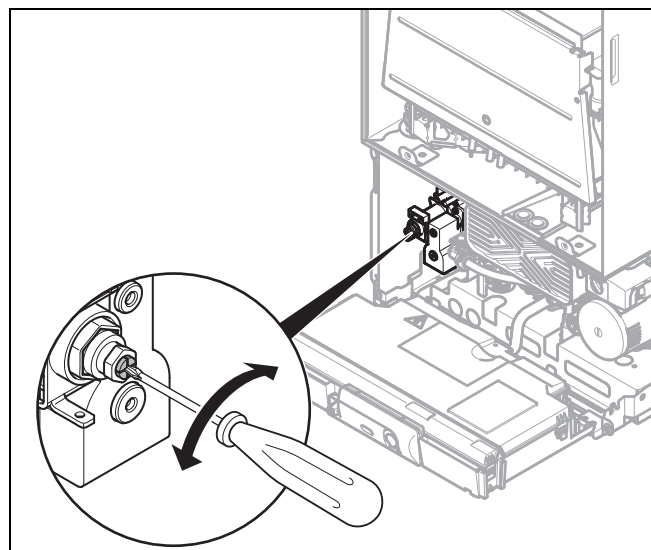
11. Встановіть максимальне теплове навантаження за допомогою гайкового ключа.

### 7.7.4 Перевірка мінімального теплового навантаження

1. Виконайте короткочасне виведення виробу з експлуатації.
2. Поверніть блок електроніки донизу.



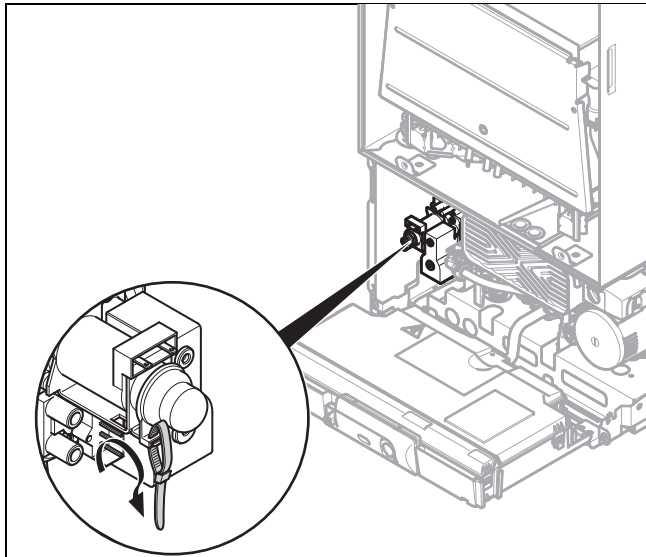
3. Послабте ущільнювальний гвинт.
4. Підключіть манометр до вимірювального штуцера.
  - Робочий матеріал: U-подібний манометр
  - Робочий матеріал: Цифровий манометр
5. Поверніть блок електроніки догори.
6. Введіть виріб в експлуатацію.
7. Запустіть програму перевірок **P.01**.  
Програми перевірок (→ сторінка 37)
8. За допомогою  (III) встановіть теплове навантаження на 0%.
9. Перевірте значення на манометрі.  
Технічні характеристики — настроювані значення газу для теплового навантаження (тиск в соплі) (→ сторінка 41)  
Значення за межами допустимого діапазону.
  - Перевірте, чи правильно було встановлено відповідне сопло пальника.  
Технічні характеристики – сопла пальника (→ сторінка 41)
  - Виконайте наступні дії.



10. Встановіть мінімальне теплове навантаження за допомогою гайкового ключа.
11. Виведіть виріб з експлуатації.
12. Перекрийте запірний газовий кран.

## 8 Адаптація до опалювальної установки

13. Встановіть кришку клапана на місце.



14. Закріпіть кришку клапана кабельною стяжкою або сургучем.
15. Знову затягніть ущільнювальний гвинт на вимірювальному штуцері.
16. Відкрийте запірний газовий кран.
17. Перевірте газову герметичність вимірювального штуцера.
18. Перевірте ще раз максимальне теплове навантаження (→ сторінка 22). Після встановлення мінімального теплового навантаження значення максимального теплового навантаження можуть відрізнитися від установлених заздалегідь.

### 7.8 Перевірка роботи та герметичності

Перш ніж передати виріб користувачу:

- ▶ Перевірте герметичність газопроводу, системи випуску відпрацьованих газів, опалювальної установки та трубопроводу гарячої води.
- ▶ Перевірте правильність встановлення системи підведення повітря та газівідводу.
- ▶ Перевірте належний монтаж переднього облицювання.

#### 7.8.1 Перевірка режиму опалення

1. Переконайтесь у наявності запиту тепла.
2. Одночасно натисніть та утримуйте та та протягом 3 секунд.
  - ◁ Якщо виріб працює нормально, на дисплеї з'явиться **S.04**.

#### 7.8.2 Перевірка приготування гарячої води

**Умови:** Виріб з функцією приготування гарячої води

- ▶ Повністю відкрийте кран гарячої води.
- ▶ Одночасно натисніть та утримуйте та та протягом 3 секунд.
  - ◁ Коли приготування гарячої води працює правильно, на дисплеї з'являється **S.14**.

**Умови:** Приготування гарячої води з використанням зовнішнього накопичувача гарячої води

- ▶ Переконайтесь у наявності запиту нагріву термостатом накопичувача.
  - ◁ При коректному завантаженні накопичувача гарячої води на дисплеї з'являється **S.24**.

**Умови:** Приготування гарячої води з використанням зовнішнього накопичувача гарячої води, Регулятор підключений

- ▶ Встановіть на опалювальному приладі максимально можливу температуру гарячої води.
- ▶ Налаштуйте на регуляторі задану температуру для підключеного накопичувача гарячої води.
  - ◁ Опалювальний прилад приймає встановлену на регуляторі задану температуру.

## 8 Адаптація до опалювальної установки

Можна вказати нові параметри установки / змінити старі параметри (розділ «Встановлення діагностичних кодів»).  
Коди діагностики – огляд (→ сторінка 31)

### 8.1 Час блокування пальника

Для запобігання частому увімкненню та вимкненню пальника та пов'язаним з цим витратам енергії, після кожного вимкнення пальника відбувається активування електронного блокування повторного увімкнення на визначений час. Час блокування пальника активний лише для режиму опалення. Режим ГВП під час блокування пальника на часову схему не впливає (заводське налаштування: 20 хвилин).

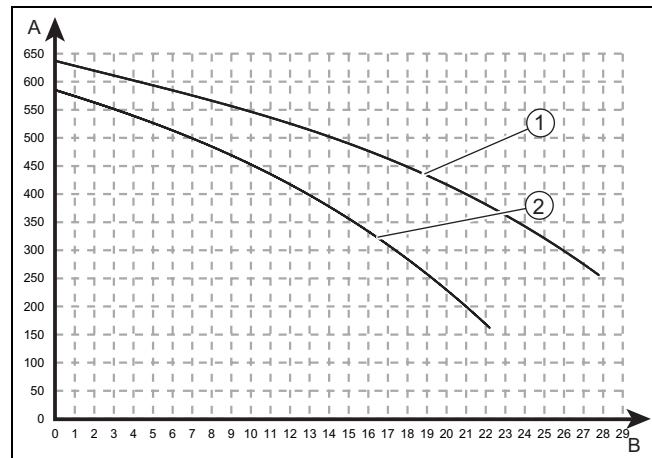
#### 8.1.1 Настроювання часу блокування пальника

- ▶ Встановіть діагностичний код. (→ сторінка 19)  
Коди діагностики – огляд (→ сторінка 31)

Т <sub>подача</sub> (за- дана) [°C]	Налаштований максимальний час блокування пальника [хв]						
	2	5	10	15	20	25	30
20	2	5	10	15	20	25	30
25	2	4	9	14	18	23	27
30	2	4	8	12	16	20	25
35	2	4	7	11	15	18	22
40	2	3	6	10	13	16	19
45	2	3	6	8	11	14	17
50	2	3	5	7	9	12	14
55	2	2	4	6	8	10	11
60	2	2	3	5	6	7	9
65	2	2	2	3	4	5	6
70	2	2	2	2	2	3	3
75	2	2	2	2	2	2	2



Т <sub>подача</sub> (за- дана) [°C]	Налаштований максимальний час блокування пальника [хв]					
	35	40	45	50	55	60
20	35	40	45	50	55	60
25	32	36	41	45	50	54
30	29	33	37	41	45	49
35	25	29	33	36	40	44
40	22	26	29	32	35	38
45	19	22	25	27	30	33
50	16	18	21	23	25	28
55	13	15	17	19	20	22
60	10	11	13	14	15	17
65	7	8	9	10	11	11
70	4	4	5	5	6	6
75	2	2	2	2	2	2



A Залишковий напір [мбар]      1    Ступінь насоса 1  
 B Кількість подачі [л/хв]      2    Ступінь насоса 2

### 8.1.2 Скидання залишку часу блокування пальника

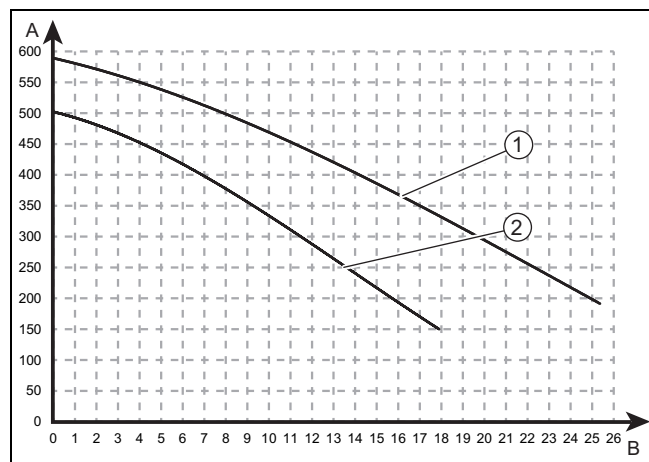
- ▶ Утримуйте клавішу  $\oplus$  натисненою більше 3 секунд.
- ◀ На дисплеї відображається **reset**.

### 8.2 Налаштування потужності насоса

- ▶ Налаштуйте потужність насоса вище d.19.
- Коди діагностики – огляд (→ сторінка 31)

#### 8.2.1 Характеристика насоса

Panther 25 KOV

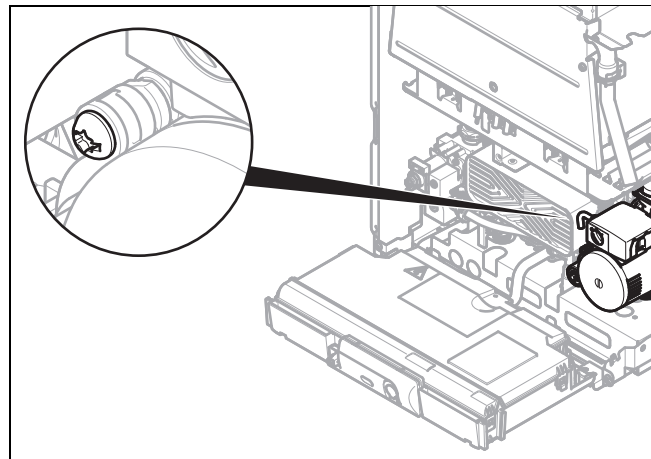


A Залишковий напір [мбар]      1    Ступінь насоса 1  
 B Кількість подачі [л/хв]      2    Ступінь насоса 2

Panther 30 KOV

### 8.3 Налаштування перепускного клапана

1. Демонтуйте переднє облицювання. (→ сторінка 12)
2. Поверніть блок електроніки донизу.



3. За допомогою регульовального гвинта (1) відрегулюйте тиск.

Положення регульовального гвинта	Тиск в МПа (мбар)	Примітка/використання
До упору праворуч (повернутий до кінця ходу донизу)	0,035 (350)	Якщо при заводській настройці радіатори опалення недостатньо нагріваються. У цьому випадку потрібно встановити насос на максимальний ступінь.
Середнє положення (5 обертів ліворуч)	0,025 (250)	Заводська настройка
3 середнього положення виконати ще 5 обертів ліворуч	0,017 (170)	При виникненні шумів у радіаторах опалення або в клапанах радіаторів опалення

4. Поверніть блок електроніки догори.
5. Змонтуйте переднє облицювання. (→ сторінка 13)

## 9 Передайте виріб користувачу

### 9 Передайте виріб користувачу

- ▶ Після завершення встановлення наклейте наклейку на мові користувача з комплекту поставки на передню сторону виробу.
- ▶ Поясніть користувачу розташування та принцип роботи захисних пристосувань.
- ▶ Поясніть користувачу порядок поводження з виробом.
- ▶ Особливо зверніть увагу користувача на вказівки з безпеки, яких він повинен дотримуватися.
- ▶ Поясніть користувачу необхідність технічного обслуговування виробу із зазначеною періодичністю.
- ▶ Передайте користувачу на зберігання всі посібники та документацію до приладу.
- ▶ Поясніть користувачу вжиті заходи із забезпечення подачі повітря для підтримки горіння та відведення відпрацьованих газів, звернувши його увагу на те, що користувачу заборонено вносити в конструкцію будь-які зміни.

## 10 Огляд та технічне обслуговування

### 10.1 Дотримання інтервалів огляду та технічного обслуговування

- ▶ Дотримуйтесь мінімальних інтервалів огляду та технічного обслуговування. У залежності від результатів огляду може знадобитись більш раннє технічне обслуговування.  
Роботи з огляду та технічного обслуговування – огляд (→ сторінка 33)

### 10.2 Придбання запасних частин

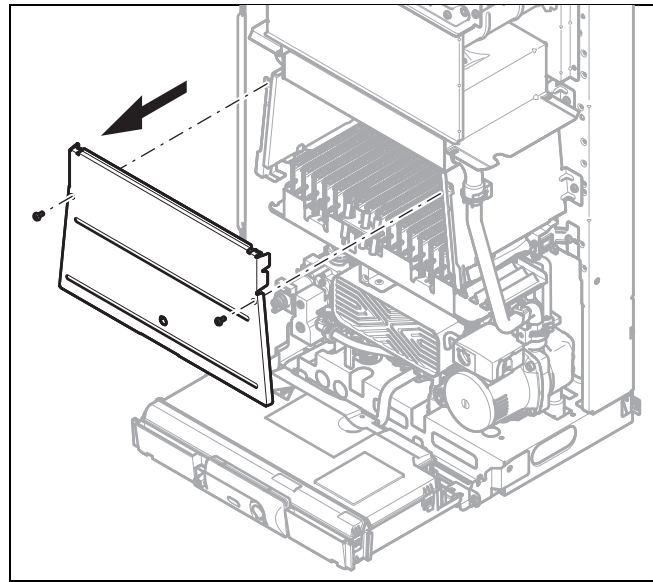
Оригінальні деталі виробу пройшли сертифікацію в ході перевірки встановленим вимогам. Якщо при виконанні технічного обслуговування або ремонту не використовуються спільно сертифіковані оригінальні запасні частини Protherm, то виріб втрачає відповідність встановленим вимогам. Тому переконливо рекомендується встановлювати лише оригінальні запасні частини Protherm. Інформацію про наявні оригінальні запасні частини Protherm ви можете отримати за контактною адресою, вказаною на зворотній стороні.

- ▶ Якщо для виконання технічного обслуговування або ремонту потрібні запасні частини, використовуйте винятково оригінальні запасні частини Protherm.

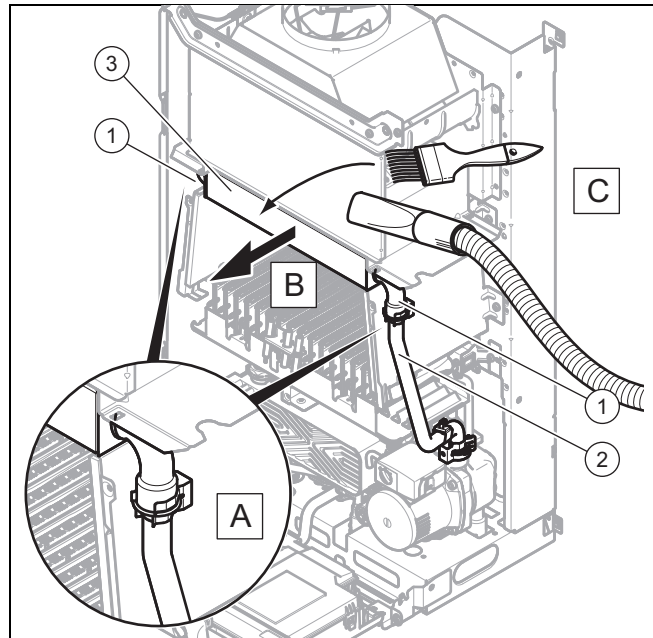
### 10.3 Підготовка робіт з очищення

- ▶ Виконайте тимчасове виведення виробу з експлуатації (→ сторінка 29).
- ▶ Демонтуйте переднє облицювання. (→ сторінка 12)
- ▶ Поверніть блок електроніки донизу і подбайте про захист блоку електроніки від бризок води.

### 10.3.1 Очищення теплообмінника



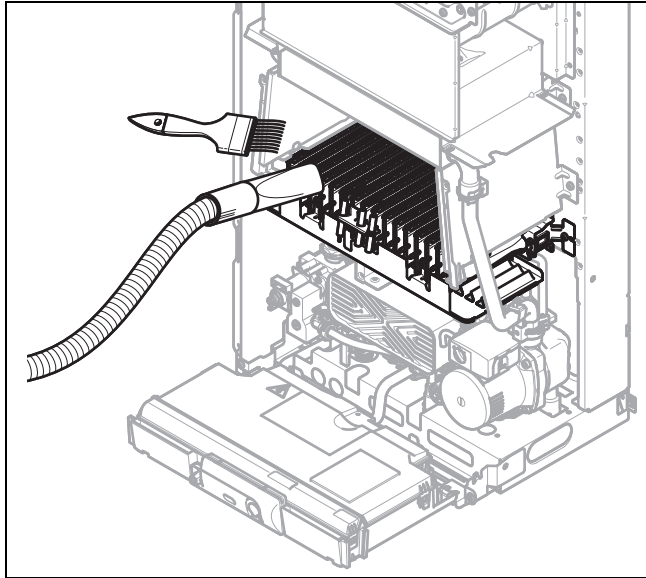
1. Послабте гвинти на сталевому листі теплообмінної шахти та зніміть лист.



2. Послабте хомути на трубах постачання та відведення (1).
3. Демонтуйте верхні труби постачання та відведення (2).
4. Вийміть теплообмінник (3) в напрямку на себе.
5. Очистіть ребра теплообмінника від залишків продуктів згоряння.
6. Вставте теплообмінник на місце.
7. Змонтуйте верхні труби постачання та відведення (2).
8. Закріпіть хомути на трубах постачання та відведення (1).
9. Щільно прикрутіть сталевий лист теплообмінної шахти гвинтами.

## 10.3.2 Очищення пальника

1. Послабте гвинти на сталевому листі теплообмінної шахти та зніміть лист.

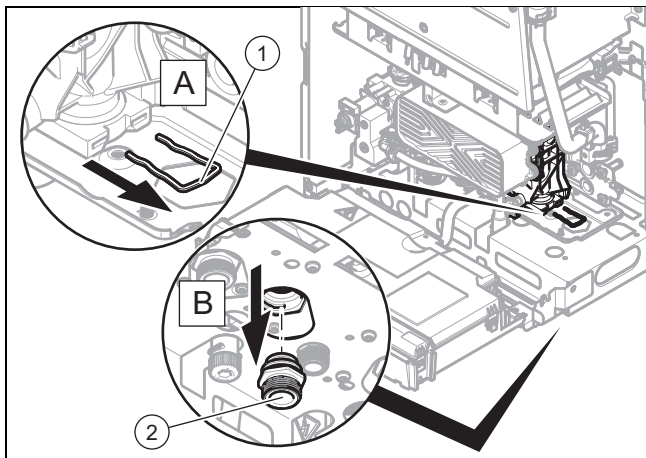


2. Очистіть пальник від залишків продуктів згоряння.
3. Щільно прикрутіть сталевий лист теплообмінної шахти.

## 10.3.3 Очищення сітчастого фільтра на вході холодної води

**Сфера застосування:** Виріб з режимами опалення та приготування гарячої води

1. Перекрийте запірний кран холодної води.
2. Спорожніть виріб з боку гарячої води.



3. Відпустіть дротяну скобу (1).
4. Потягніть приєднувальний фітинг холодної води (2) вниз із корпусу.
5. Промийте приєднувальний фітинг холодної води разом із сітчастим фільтром у струмені води проти напрямку потоку фільтра.
6. Якщо сітчастий фільтр пошкоджений або більше не здатний виконувати достатнє очищення, замініть сітчастий фільтр.
7. Щоразу використовуйте нові ущільнення.
8. Закріпіть приєднувальний фітинг холодної води дротяною скобою.

9. Відкрийте запірний клапан холодної води.

## 10.4 Завершення робіт з очищення

- ▶ Поверніть блок електроніки догори.
- ▶ Змонтуйте переднє облицювання. (→ сторінка 13)
- ▶ Відкрийте запірний газовий кран, а на комбінованих виробках додатково - запірний вентиль холодної води.
- ▶ Увімкніть виріб. (→ сторінка 19)

## 10.5 Перевірка датчиків відпрацьованих газів

1. Виконайте короткочасне виведення виробу з експлуатації.
2. Перекрийте тракт відпрацьованих газів віялом для відпрацьованих газів.
3. Введіть виріб в експлуатацію.

### 1 / 2

Виріб вимкнеться протягом 5 хвилин.

Виріб знову автоматично увімкнеться через 20 хвилин.

Датчики відпрацьованих газів функціонують ідеально.

### 2 / 2

Виріб не вимикається автоматично протягом 5 хвилин.



### Небезпека!

**Небезпека отруєння відпрацьованими газами!**

- ▶ негайно виведіть виріб з експлуатації.

- ▶ негайно виведіть виріб з експлуатації.

## 10.6 Спорожнення виробу

1. Перекрийте сервісні крани виробу.
2. Перекрийте запірний газовий кран.
3. Запустіть програму перевірок **P.05 Режим наповн.** (середнє положення пріоритетного клапана).
4. Відкрийте спорожнювальні крани.
5. Переконайтесь, що кришка швидкодіючого пристрою видалення повітря на внутрішньому насосі відкрита, щоб забезпечити повне спорожнення виробу.

## 10.7 Перевірка попереднього тиску в розширювальному баку

1. Закрийте сервісні крани і спорожніть виріб.
2. Виміряйте попередній тиск в розширювальному баку на клапані бака.

**Умови:** Попередній тиск < 0,075 МПа (0,75 бар)

- ▶ Наповніть розширювальний бак відповідно до статичної висоти опалювальної установки, найкраще - азотом, якщо це неможливо - повітрям. Переконайтесь, що спорожнювальний кран під час наповнення відкритий.
- 3. Якщо на клапані розширювального бака виступить вода, розширювальний бак необхідно замінити.
- 4. Наповніть опалювальну установку. (→ сторінка 20)

## 11 Усунення несправностей

5. Видаліть повітря з опалювальної установки.  
(→ сторінка 21)

### 10.8 Завершення робіт з огляду та технічного обслуговування

- ▶ Перевірте тиск газу на вході (тиск подачі газу).  
(→ сторінка 21)

## 11 Усунення несправностей

### 11.1 Усунення помилки

- ▶ При появі повідомлень про помилку (**F.XX**) усуньте несправність, попередньо ознайомившись з інформацією, що міститься в таблиці, яка знаходиться в додатку, або скориставшись Програми перевірок (→ сторінка 19).


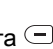
Повідомлення про помилку – огляд (→ сторінка 34)

При одночасному виникненні кількох помилок дисплей почергово відображає відповідні повідомлення про помилку почергово, на дві секунди кожну.

- ▶ Щоб знову ввести виріб в експлуатацію, натисніть кнопку скидання збою (не більше 3 разів).
- ▶ Якщо помилку усунути неможливо й вона знову виникає після спроб скидання збою, зверніться до сервісної служби.

### 11.2 Виклик пам'яті помилок

При виникненні помилок у пам'яті помилок можна переглядати до 10 останніх кодів помилок.

- ▶ Одночасно натисніть та утримуйте **+** (  ) та **-** (  ) протягом 3 секунд.
  - ◀ На дисплеї почергово відображаються коди помилок.

### 11.3 Видалення пам'яті помилок

- ▶ Видаліть пам'ять помилок (**d.94**).  
Коди діагностики – огляд (→ сторінка 31)

### 11.4 Скидання параметрів на заводські настройки

- ▶ Скиньте всі параметри на заводські налаштування (**d.96**).  
Коди діагностики – огляд (→ сторінка 31)

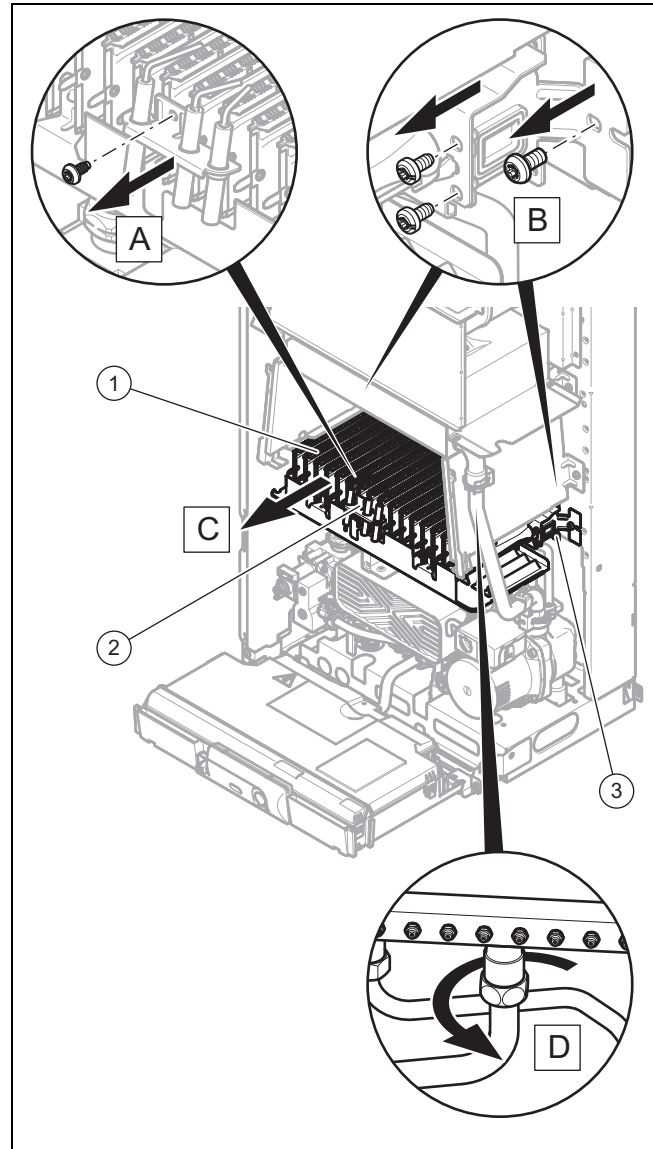
### 11.5 Підготовка ремонту

1. Виконайте тимчасове виведення виробу з експлуатації (→ сторінка 29).
2. Від'єднайте виріб від електричної мережі.
3. Демонтуйте переднє облицювання. (→ сторінка 12)
4. Перекрийте сервісні крани на трубопроводі подачі та відведення системи опалення і на трубопроводі холодної води.
5. Якщо потрібно замінити частини виробу, що заповнюються водою, спорожніть виріб (→ сторінка 27).

6. Переконайтесь, що вода не капає на частини, що знаходяться під напругою (наприклад, блок електроніки).
7. Використовуйте тільки нові ущільнення.

#### 11.5.1 Заміна пальника

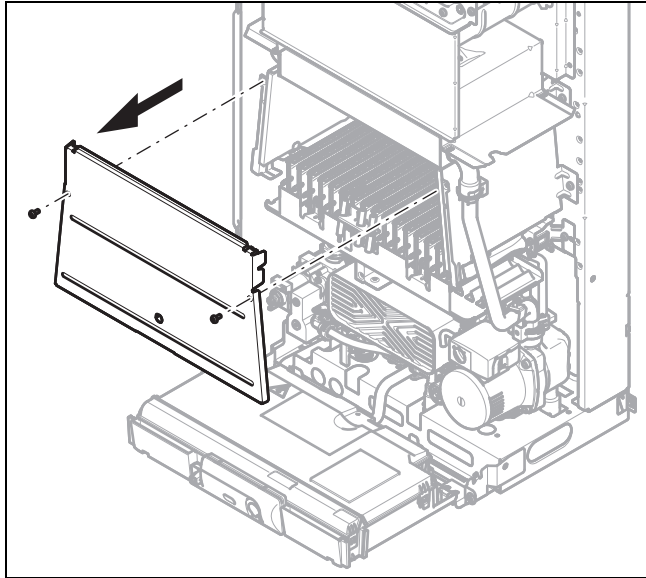
1. Послабте гвинти на сталевому листі теплообмінної шахти та зніміть лист.



2. Вкрутіть гвинт електрода розпалювання і контрольного електрода (2) з пальника.
3. Послабте гвинти (3) на трубці пальника.
4. Вийміть пальник (1) в напрямку на себе.
5. Встановіть новий пальник на місце.
6. Пригвинтіть електрод розпалювання і контрольний електрод (2).
7. Пригвинтіть пальник (1).
8. Щільно прикрутіть сталевий лист теплообмінної шахти.

## 11.5.2 Заміна теплообмінника

1. Послабте гвинти на сталевому листі теплообмінної шахти та зніміть лист.



2. Послабте хомути на трубах постачання та відведення (1).
3. Демонтуйте верхні труби постачання та відведення (2).
4. Вийміть теплообмінник (3) в напрямку на себе.
5. Встановіть новий теплообмінник.
6. Замініть всі ущільнення.
7. Змонтуйте верхні труби постачання та відведення (2).
8. Закріпіть хомути на трубах постачання та відведення (1).
9. Щільно прикрутіть сталевий лист теплообмінної шахти.

## 11.5.3 Заміна розширювального бака

1. Спорожніть виріб. (→ сторінка 27)
2. Викрутіть гайку під розширювальним баком.
3. Зніміть розширювальний бак в напрямку догори.
4. Встановіть у виріб новий розширювальний бак.
5. Закрутіть гайку під розширювальним баком. Використовуйте при цьому нове ущільнення.
6. Наповніть (→ сторінка 20) виріб та видаліть з нього повітря і, (→ сторінка 21) за необхідності, виконайте ті ж операції з опалювальною установкою.

## 11.5.4 Заміна плати або дисплея

1. Відкрийте блок електроніки. (→ сторінка 16)
2. Замініть плату або дисплей у відповідності до посібників з монтажу та встановлення, що входять в комплект поставки.
3. При заміні плати зніміть кодувальний резистор (штекер X24) зі старої плати і підключіть штекер на нову плату.
4. Закрийте блок електроніки. (→ сторінка 16)

## 11.5.5 Заміна плати та дисплея

1. Відкрийте блок електроніки. (→ сторінка 16)
2. Замініть плату або дисплей у відповідності до посібників з монтажу та встановлення, що входять в комплект поставки.
3. Зніміть кодувальний резистор (штекер X24) зі старої плати і підключіть штекер на нову плату.
4. Закрийте блок електроніки. (→ сторінка 16)
5. Забезпечте електроживлення.
6. Увімкніть виріб. (→ сторінка 19)
7. У випадку діагностичного коду **d.93** настройте правильне значення для відповідного типу продукту.

### Номер дисплея

Panther 25 KOV (H-UA)	11
Panther 30 KOV (H-UA)	15

◁ Тепер електроніка настроєна на тип виробу, а параметри всіх кодів діагностики відповідають заводським настройкам.

8. Виконайте характерні для установки налаштування.

## 11.5.6 Завершення ремонту

1. Змонтуйте переднє облицювання. (→ сторінка 13)
2. Під'єднайте електроживлення, якщо це не було зроблено раніше (→ Заміна плати та дисплея).
3. Знову увімкніть виріб (→ сторінка 19), якщо це не було зроблено раніше (→ Заміна плати та дисплея).
4. Відкрийте всі сервісні крани та запірний газовий кран.
5. Перевірте роботу приладу та його герметичність. (→ сторінка 24)

## 12 Виведення з експлуатації

### 12.1 Тимчасове виведення виробу з експлуатації

- ▶ Натисніть кнопку вмикання/вимикання.
  - ◁ Дисплей гасне.
- ▶ Перекрийте запірний газовий кран.
- ▶ На комбінованих виробках та виробках з підключеним накопичувачем гарячої води перекрийте додатково запірний вентиль холодної води.

### 12.2 Виведення виробу з експлуатації

- ▶ Натисніть кнопку вмикання/вимикання.
  - ◁ Дисплей гасне.
- ▶ Від'єднайте виріб від електричної мережі.
- ▶ Перекрийте запірний газовий кран.
- ▶ На комбінованих виробках та виробках з підключеним накопичувачем гарячої води перекрийте додатково запірний вентиль холодної води.
- ▶ Спорожніть виріб. (→ сторінка 27)

## 13 Сервісна служба

### 13 Сервісна служба

Контактна інформація нашої сервісної служби знаходиться за адресою, вказаною на останній сторінці та за адресою [www.protherm.ua](http://www.protherm.ua).

## 14 Вторинна переробка та утилізація

### Утилізація упаковки

- ▶ Здійснюйте утилізацію упаковки належним чином.
- ▶ Дотримуйтесь відповідних приписів.

## Додаток

## А Коди діагностики – огляд

Діагностичний код	Значення		Одиниця	Значення кроку, вибір, пояснення	Заводська настройка
	мін.	макс.			
d.00 Част.нагр.опалення	Залежно від виробу	Залежно від виробу	кВт	1	Повне навантаження
d.01 Час вибігу насоса	2	60	хв	1	5
d.02 Макс. час блокуван. опалення	2	60	хв	1	20
d.03 Темп-ра на виході, фактичне значення	поточне значення		°C	–	–
d.04 Темп. накопичувача, фактичне значення	поточне значення		°C	–	–
d.08 Регулятор 3–4	поточне значення		–	0: відкрито= запит тепла відсутній 1: закрито = запит тепла	–
d.09 eBUS регулятор, задане значення	поточне значення		–	–	–
d.10 Внутр. насос	поточне значення		–	0: Вимк 1: Вкл	–
d.11 Зовнішній насос	поточне значення		–	0: Вимк 1: Вкл	–
d.12 Насос наповн. накоп.	поточне значення		–	0: Вимк 1: Вкл	–
d.13 Циркул. насос	поточне значення		–	0: Вимк 1: Вкл	–
d.17 Тип регулювання	0	1	–	0 = лінія подачі 1 = лінія відводу (зміна налаштування для підлогового опалення. Якщо ви активували регулювання за температурою лінії відводу, то функція автоматичного визначення потужності опалення не активна.)	0
d.18 Режим роботи насоса	1	3	–	0 = насос працює під час роботи пальника 1 = насос працює тоді, коли є потреба в опаленні 2 = насос працює постійно 3 = насос працює автоматично після роботи пальника	3
d.19 Частота обер. насоса задане значення	0	4	–	0: пальник працює, 2 ступінь 1: опалення = 1, гаряча вода = 2 2: опалення = автоматично, гаряча вода = 2 3: завжди 2 ступінь	3
d.20 Макс.темпер ГВП, задане значення	50	60	°C	1	60
d.21 Режим «Комфорт»	поточне значення		–	0: Вимк 1: Вкл	–
d.22 Стан Режим "ГВП"	поточне значення		–	0: Вимк 1: Вкл	–
d.23 Літній/зимовий режим (Опалення ВИМК/увімкнено)	поточне значення		–	0: заблоковано 1: розблоковано	–
d.24 Датчик тиску	поточне значення		–	–	–
d.25 Зовн. сигнал eBUS наповн. накопич.	поточне значення		–	0: Вимк 1: Вкл	–

## Додаток

Діагностичний код	Значення		Одиниця	Значення кроку, вибір, пояснення	Заводська настройка
	мін.	макс.			
d.27 Реле 1 принал.	1	10	–	1 = циркуляційний насос 2 = зовнішній насос 3 = насос завантаження накопичувача 4 = витяжний пристрій 5 = зовнішній електромагнітний клапан 6 = зовнішній сигнал помилки 7 = геліонасос (не активний) 8 = дистанційне керування eBUS (не активне) 9 = насос термічної дезінфекції (не активний) 10 = клапан геліосистеми (не активний)	1
d.28 Реле 2 принал.	1	10	–	1 = циркуляційний насос 2 = зовнішній насос 3 = насос завантаження накопичувача 4 = витяжний пристрій 5 = зовнішній електромагнітний клапан 6 = зовнішній сигнал помилки 7 = геліонасос (не активний) 8 = дистанційне керування eBUS (не активне) 9 = насос термічної дезінфекції (не активний) 10 = клапан геліосистеми (не активний)	2
d.35 3-ходовий клапан, положення	поточне значення		–	<b>0: Режим "Опалення"</b> <b>40: Паралельний режим</b> (середнє положення) <b>100: Режим "ГВП"</b>	–
d.36 Витрата гарячої води	поточне значення		л/мин	–	–
d.39 температура на вході від системи сонячного нагрівання Фактичне значення	поточне значення		°C	–	–
d.40 Температура лінії подачі Фактичне значення	поточне значення		°C	–	–
d.41 Темп. звор. лінії, фактичне значення	поточне значення		°C	–	–
d.43 Опалюв. крива	поточне значення		–	–	–
d.44 Значення іонізації, фактичне значення	поточне значення		–	> 800 = полум'я відсутнє < 400 = нормальне полум'я	–
d.45 Опалюв. крива, зсув	поточне значення		–	1	–
d.47 Поточна зовн. температура	поточне значення		°C	–	–
d.52 Мін. зсув гвинта газового вентиля	0	99	–	1	-25
d.53 Макс. зсув гвинта газового вентиля	0	99	–	1	–
d.62 Нічне зниження	0	30	–	1	0
d.64 Серед. час розпал.	поточне значення		с	–	–
d.65 Макс. час розпал.	поточне значення		с	–	–
d.66 Режим «Комфорт»	0	1	–	<b>0: Вимк</b> <b>1: Вкл</b>	0
d.67 Залиш. часу блокув. опалення	поточне значення		хв	–	–
d.68 Число збоїв розпал. з 1-ої спроби	поточне значення		–	–	–
d.69 Число збоїв розпал. з 2-ої спроби	поточне значення		–	–	–



Діагностичний код	Значення		Одиниця	Значення кроку, вибір, пояснення	Заводська настройка
	мін.	макс.			
d.70 3-ходовий клапан	0	2	–	0: Нормально 2: тільки опалення	0
d.71 Макс. зад. значен. тем-пер. подав. лінії	45	80	°C	1	75
d.72 Час вибігу насоса на повн. накопич.	0	10	хв	1	2
d.73 Настройка зсуву режиму «Комфорт»	-15	15	К	1	0
d.77 Часткове навант. на ГВП	Залежно від виробу	Залежно від виробу	кВт	1	Повне навантаження
d.80 Години роботи опалення	поточне значення		год	–	–
d.81 Години роботи, ГВП	поточне значення		год	–	–
d.82 Кількість запусків пальника в режимі опалення	поточне значення		–	–	–
d.83 Кількість запусків пальника в режимі ГВП	поточне значення		–	–	–
d.85 Мін. потужність	5	9	кВт	1	5
d.88 Мін. витрата гарячої води	0	1	–	0 = 1,5 л/год (без затримки) 1 = 3,7 л/год (затримка 2 с)	0
d.90 eBUS регулятор	поточне значення		–	0: не розпізнано 1: розпізнано	–
d.93 Задати код приладу	0	99	–	1	–
d.94 Очистити історію помилок	0	1	–	0: Ні 1: Так	–
d.95 Версія програми	–	–	–	0: BMU 1: AI 2: APC 3: SMU	–
d.96 Скинути настройки на заводські?	–	–	–	0: Ні 1: Так	–

## В Роботи з огляду та технічного обслуговування – огляд

В наступній таблиці наводяться мінімальні вимоги виробника щодо інтервалів огляду та технічного обслуговування. Якщо внутрішньодержавні приписи та директиви вимагають коротші інтервали огляду та технічного обслуговування, дотримуйтесь їх замість зазначених інтервалів.

№	Роботи	Огляд (щорічно)	Технічне обслуговування (не рідше одного разу на кожні 2 роки)
1	Перевірте герметичність та належне кріплення системи підведення повітря та газовідводу. Переконайтесь, що вона не забита, не пошкоджена і правильно змонтована згідно з відповідним посібником з монтажу.	X	X
2	Перевірте загальний стан виробу. Видаліть забруднення з виробу та камери розрідження.	X	X
3	Виконайте візуальний контроль загального стану термоелемента, звертаючи при цьому особливу увагу на наявність корозії, сажі чи інших пошкоджень. При наявності пошкоджень виконайте технічне обслуговування.	X	X
4	Перевірте тиск газу на вході при максимальному тепловому навантаженні. Якщо тиск газу на вході не знаходиться в правильному діапазоні, виконайте технічне обслуговування.	X	X

№	Роботи	Огляд (щорічно)	Технічне обслуговування (не рідше одного разу на кожні 2 роки)
5	Від'єднайте виріб від електричної мережі. Перевірте електричні штекерні з'єднання та підключення на правильну посадку і за необхідності виправте посадку.	X	X
6	Перекрийте запірний газовий кран та сервісні крани.	X	X
7	Спорожніть виріб з боку води (слідкуйте за манометром). Перевірте попередній тиск розширювального бака, за необхідності доповніть розширювальний бак (прибл. 0,03 МПа / 0,3 бар нижче тиску установки).		X
8	Очистіть теплообмінник.		X
9	Перевірте пальник на пошкодження і при необхідності замініть пальник.		X
10	Якщо кількість води недостатня або не досягається потрібна температура на виході, замініть за необхідності вторинний теплообмінник (тільки виріб з функцією приготування гарячої води).		X
11	Очистіть сітчастий фільтр на вході холодної води. Якщо забруднення усунути не вдається або сітчастий фільтр пошкоджений, замініть сітчастий фільтр. У цьому разі перевірте також датчик крильчатки на забруднення та пошкодження, очистіть датчик (не використовувати стиснене повітря!), в разі пошкодження замініть датчик.		X
12	Відкрийте запірний газовий кран, знову під'єднайте виріб до електричної мережі і увімкніть виріб.	X	X
13	Відкрийте сервісні крани, наповніть виріб/опалювальну установку до 0,1–0,2 МПа / 1,0–2,0 бар (в залежності від статичної висоти опалювальної установки) запустіть програму видалення повітря <b>P.00</b> .		X
14	Виконайте пробний запуск виробу та опалювальної установки, в тому числі - системи приготування гарячої води (за наявності) і при необхідності ще раз видаліть з системи повітря.	X	X
15	Виконайте перевірку типу газу.		X
16	Виконайте візуальну перевірку розпалювання та роботи пальника.	X	X
17	Перевірте виріб на порушення герметичності газової системи, системи відведення відпрацьованих газів, гарячої води і при необхідності усуньте порушення герметичності.	X	X
18	Перевірте датчик відпрацьованих газів і замініть його при потребі.	X	X
19	Занесіть результати виконаного огляду і технічного обслуговування в протокол.	X	X

## С Повідомлення про помилку – огляд

Код помилки	Значення	Можлива причина
F.00	Обрив проводу датчика температури лінії подачі	Штекер терморезистора NTC не підключений або підключений ненадійно, багатоконтактний штекер на платі неправильно вставлений, обрив у джгуті проводки, несправний терморезистор NTC
F.01	Обрив проводу датчика температури зворотної лінії	Штекер терморезистора NTC не підключений або підключений ненадійно, багатоконтактний штекер на платі неправильно вставлений, обрив у джгуті проводки, несправний терморезистор NTC
F.02	Обрив проводу датчика зливання WW	Несправний терморезистор NTC, несправний кабель терморезистора NTC, несправне штекерне з'єднання з терморезистором NTC, несправне штекерне з'єднання з електронікою накопичувача
F.03	Обрив проводу датчика температури накопичувача	Несправний терморезистор NTC, несправний кабель терморезистора NTC, несправне штекерне з'єднання з терморезистором NTC, несправне штекерне з'єднання з електронікою накопичувача
F.05	Переривання датчика відпрацьованих газів ззовні	Датчик несправний, штекер не підключений, кабель несправний
F.06	Переривання датчика відпрацьованих газів всередині	Датчик несправний, штекер не підключений, кабель несправний
F.10	Коротке замикання датчика температури лінії подачі	Несправний терморезистор NTC, коротке замикання в джгуті проводки, кабелі/корпусі

Код помилки	Значення	Можлива причина
F.11	Коротке замикання датчика температури зворотної лінії	Несправний терморезистор NTC, коротке замикання в джгуті проводки, кабелі/корпусі
F.12	Коротке замикання датчика зливання WW	Несправний терморезистор NTC, коротке замикання в джгуті проводки, кабелі/корпусі
F.13	Коротке замикання датчика температури накопичувача	Несправний терморезистор NTC, коротке замикання в джгуті проводки, кабелі/корпусі
F.15	Коротке замикання датчику відпрацьованих газів ззовні	Коротке замикання кабелю до корпусу, датчик несправний
F.16	Коротке замикання датчику відпрацьованих газів всередині	Коротке замикання кабелю до корпусу, датчик несправний
F.20	Запобіжне вимикання: запобіжний обмежувач температури	З'єднання маси джгута проводки з виробом неправильно, несправність терморезистора NTC лінії подачі або зворотної лінії (ненадійний контакт), розряд витоку через кабель розпалювання, штекер розпалювання або електрод розпалювання
F.22	Запобіжне вимикання: недостатня кількість води	Відсутність або недостатня кількість води у виробі, несправний датчик тиску води, кабель до насоса або датчик тиску води ненадійно підключений/не підключений/несправний
F.23	Запобіжне вимикання: перепад температур надто великий	Насос заблокований, знижена потужність насоса, повітря у виробі, переплутані місцями терморезистори NTC лінії подачі та зворотної лінії
F.24	Запобіжне вимикання: надто швидке наростання температури	Насос заблокований, знижена потужність насоса, повітря у виробі, надто низький тиск установки, заблоковано або неправильно встановлено гравітаційне гальмо
F.26	Помилка: газова арматура не працює	Котушка газової арматури не підключена, багатоконтактний штекер неправильно підключений до плати, обрив у джгуті проводки, котушка газової арматури несправна, електроніка несправна
F.27	Запобіжне вимикання: симуляція полум'я	Наявність вологи на електроніці, несправна електроніка (пристрій контролю полум'я), несправний електромагнітний газовий клапан
F.28	Збій при запуску: невдале розпалювання	Несправний лічильник газу або спрацювало реле тиску газу, наявність повітря в газі, тиск подачі газу надто низький, спрацювало термічне запірне пристосування (TAE), неправильна газова форсунка, неправильна газова арматура ET, помилка газової арматури, багатоконтактний штекер неправильно підключений до плати, обрив у джгуті проводки, несправна система розпалювання (трансформатор розпалювання, кабель розпалювання, штекер розпалювання, електрод розпалювання), обрив у ланцюгу іонізації (кабель, електрод), неправильне заземлення виробу, несправна електроніка
F.29	Збій під час експлуатації: невдалі спроби повторного розпалювання	Переривання подачі газу час від часу, засмічена система циркуляції, відпрацьованих газів, неправильне заземлення виробу, перебої в роботі трансформатора розпалювання
F.33	Помилка датчика тиску повітря	Неправильно підключений штекер до вентилятора, багатоконтактний штекер неправильно підключений до плати, обрив у джгуті проводки, заблокований вентилятор, несправний датчик Холла, несправна електроніка
F.36	Визначено витік відпрацьованих газів	Газовідвід несправний/засмічений, відсутня подача приточного повітря, зворотний потік через вентилятор відпрацьованого повітря/витяжний пристрій
F.42	Коротке замикання кодуєчого резистора	
F.45	Помилка датчика надходження гарячої води	Несправний датчик гарячої води
F.46	Коротке замикання датчика надходження гарячої води	
F.47	Обрив датчика виходу гарячої води	
F.48	Коротке замикання датчика виходу гарячої води	
F.49	Помилка eBUS	Коротке замикання шини eBUS, перевантаження шини eBUS або наявність дубльованого електроживлення шини eBUS з різними полярностями

## Додаток

Код помилки	Значення	Можлива причина
F.51	Датчик відпрацьованих газів визначає потік з труби виробу	
F.61	Помилка управління газовою арматурою	Коротке замикання / замикання на землю в джгуті проводки до газової арматури, несправна газова арматура (коротке замикання на землю котушок), несправна електроніка
F.62	Помилка затримки вимкнення газової арматури	Затримка вимкнення газової арматури, затримка вимкнення сигналу полум'я, негерметичність газової арматури, несправна електроніка
F.63	Помилка EEPROM	Несправна електроніка
F.64	Помилка електроніки / терморезистора NTC	Коротке замикання терморезистора NTC лінії подачі або зворотної лінії, несправність електроніки
F.65	Помилка температури електроніки	Надто сильне нагрівання електроніки під зовнішнім впливом, несправність електроніки
F.67	Помилка електроніки/полум'я	Недостовірний сигнал полум'я, несправна електроніка
F.68	Помилка через нестійкий сигнал полум'я	Повітря в газі, тиск подачі газу надто низький, неправильний коефіцієнт надлишку повітря, газова форсунка невідповідного типу, розірване коло струму іонізації (кабель, електрод)
F.70	Недійсний код приладу (DSN)	Одночасна заміна дисплею та плати без нового налаштування коду приладу, кодуєчий резистор величини потужності неправильний або відсутній
F.71	Помилка датчика температури лінії подачі	Датчик температури лінії подачі вказує постійне значення: датчик температури лінії подачі неправильно розташований на трубі лінії подачі, датчик температури лінії подачі несправний
F.72	Помилка датчика температури лінії подачі та/або зворотної лінії	Різниця температур терморезисторів NTC лінії подачі/зворотної лінії надто велика → несправний датчик температури лінії подачі та/або зворотної лінії
F.73	Коротке замикання датчика тиску води	Обрив/коротке замикання датчика тиску води, обрив/коротке замикання датчика на землю в лінії підведення датчика тиску води або несправний датчик тиску води
F.74	Помилка датчика тиску води	Коротке замикання проводу до датчика тиску води на 5В/24В або внутрішня помилка в датчику тиску води
F.75	Помилка - відсутність визначення збільшення тиску при запуску насоса	Датчик тиску води або/та насос несправні, наявність повітря в опалювальній установці, надто мало води у виробі; перевірити настроюваний байпас, підключити зовнішній розширювальний бак до зворотної лінії
F.77	Помилка клапана відпрацьованих газів/насоса конденсату	Зворотній сигнал відсутній: несправний клапан відпрацьованих газів
F.80	Помилка датчика надходження actoSTOR	Несправний NTC, несправний кабель NTC, несправне штекерне з'єднання на NTC, несправне штекерне з'єднання на електроніці накопичувача, в штекері на датчику замикання на корпус, коротке замикання в джгуті проводки, несправний датчик
F.81	Помилка насоса завантаження накопичувача	Накопичувач через певний час повністю не завантажується: перевірити датчик завантаження накопичувача і датчик накопичувача, повітря в насосі накопичувача, перевірити джгут проводки до насоса, перевірити датчик крильчатки та/або обмежувач у виробі, несправний пріоритетний клапан, забитий вторинний теплообмінник, несправний насос
F.83	Помилка зміни температури датчика лінії подачі та/або зворотної лінії	При запуску пальника датчиком температури лінії подачі чи лінії відведення реєструється відсутність зміни температури чи надто мала зміна температури: надто мало води у виробі, датчик температури лінії подачі чи лінії відведення неправильно розташований на трубі
F.84	Помилка - недостовірне значення різниці температур лінії подачі/зворотної лінії	Датчики температури лінії подачі та лінії відведення передають недостовірні дані: датчики температури лінії подачі та лінії відведення переплутані, датчики температури лінії подачі та лінії відведення неправильно встановлені
F.85	Помилка - датчики лінії подачі та зворотної лінії неправильно змонтовані	Датчики температури лінії подачі та/або лінії відведення встановлені на однаковій трубі, або не на тій трубі
F.86	Контакт підлогового опалення розімкнутий (burner off input)	Спрацював контакт зупинки пальника (наприклад, захисного термореле підлогового опалення).
F.90	Перерваний зв'язок з модулем накопичувача	Перевірити джгут проводки від виробу до модуля накопичувача (PEBus), коли виріб повинен експлуатуватися без модуля actoSTOR, встановити D.092 = 0

Код помилки	Значення	Можлива причина
F.91	Помилка датчика/виконавчого пристрою на модулі накопичувача	

## D Програми перевірок

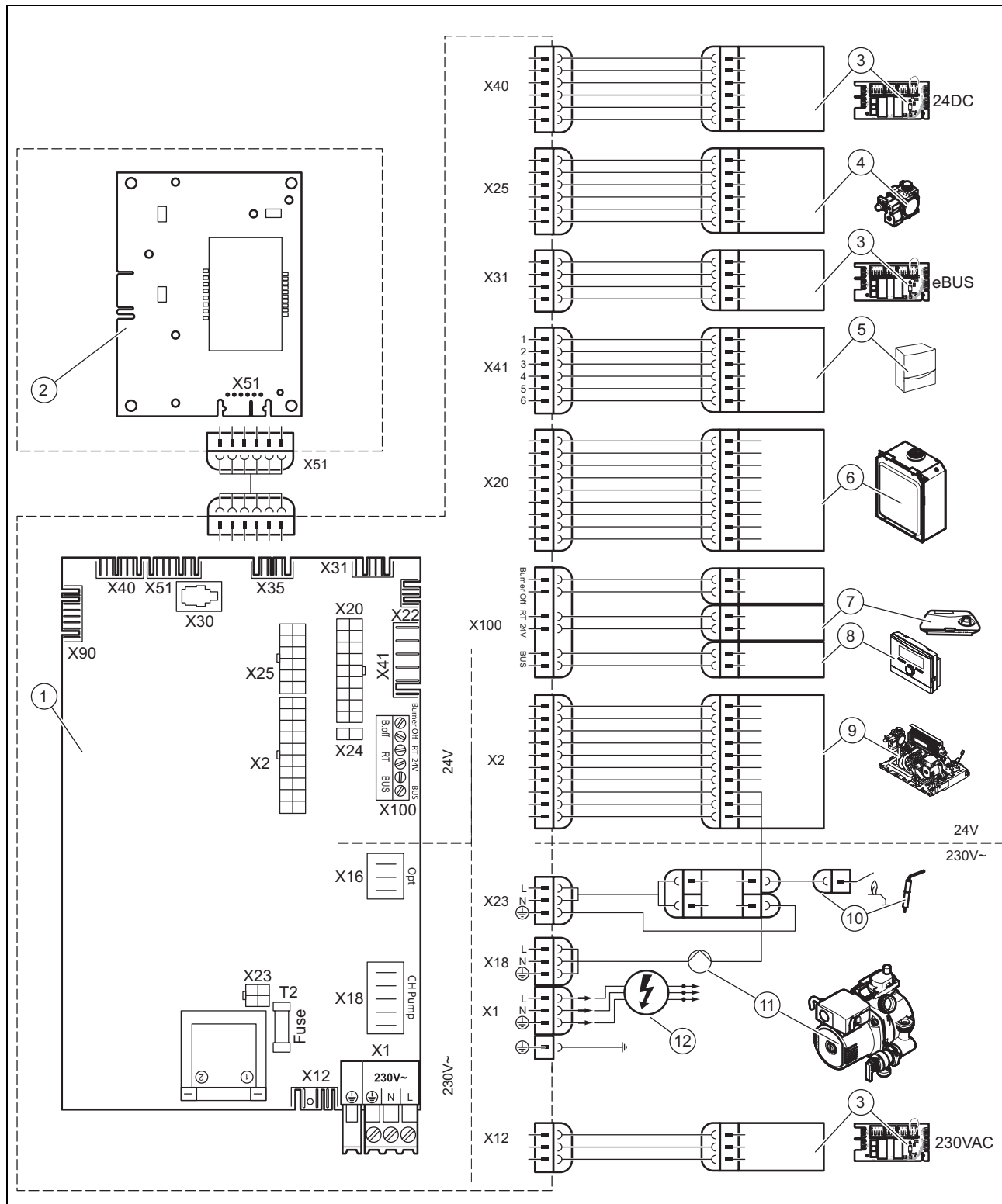
Індикація	Значення
P.01	Програма перевірок регульованого теплового навантаження: Після успішного запалення виріб слід експлуатувати зі значенням теплового навантаження, встановленим у діапазоні від «0» (0 % = Pмін) до «100» (100 % = Pмакс).
P.05	Програма перевірок режиму наповнення: пріоритетний клапан переходить в середнє положення. Пальник і насос вимикаються (для наповнення та спорожнення виробу).
P.06	Програма перевірок видалення повітря з опалювального контуру: через швидкодіючий пристрій видалення повітря здійснюється видалення повітря з опалювального контуру (кришка швидкодіючого пристрою видалення повітря повинна бути відпущена).
P.07	Програма перевірок видалення повітря з контуру гарячої води: через швидкодіючий пристрій видалення повітря здійснюється видалення повітря з контуру гарячої води (кришка швидкодіючого пристрою видалення повітря повинна бути відпущена).

## E Коди стану – огляд

Не вказані тут коди стану можна знайти в посібнику з експлуатації.

Код стану	Значення
S.33	Датчик тиску повітря не вмикає
S.36	Задане значення регулятора знаходиться нижче 20 °C
S.39	Спрацював «burner off contact» (наприклад, накладний термостат або насос конденсату)
S.41	Тиск води > 2,8 бар
S.42	Зворотній сигнал від клапана відпрацьованих газів блокує роботу пальника (тільки в поєднанні з приналежністю «Багатофункціональний модуль») або несправний насос конденсату, запит тепла заблокований.
S.51	Витрата блокується під час роботи пальника.
S.52	Температура відпрацьованих газів надто висока
S.53	Виріб очікує блокування модуляції/функцію блокування роботи при надто малому тиску води (занадто великий перепад лінія подачі-лінія відводу)
S.54	Виріб очікує самоперевірки.
S.59	Брак гарячої води
S.60	Час очікування після зникнення полум'я
S.91	Режим надання інформації
S.96	Виконується тест датчика зворотної лінії, запити на опалення заблоковані.
S.98	Виконується тест датчика лінії подачі/зворотної лінії, запити опалення заблоковані.
S.99	Триває режим наповнення

## F Схема електричних з'єднань



- |   |                              |    |                                       |
|---|------------------------------|----|---------------------------------------|
| 1 | Головна плата                | 7  | Кімнатний термостат                   |
| 2 | Інтерфейсна плата            | 8  | Управління                            |
| 3 | Додаткові компоненти         | 9  | Гідравлічний блок                     |
| 4 | Газова арматура              | 10 | Контрольний електрод                  |
| 5 | Зовнішній датчик температури | 11 | Опалювальний насос                    |
| 6 | Пальник                      | 12 | Електроживлення від головного джерела |

## G Технічні характеристики

### Технічні характеристики – потужність/навантаження G20

	Panther 25 KOV (H-UA)	Panther 30 KOV (H-UA)
Діапазон номінальної потужності опалення P при 80/60 °C	9,5 ... 25,0 кВт	10,5 ... 28,8 кВт
Найбільша потужність опалення при приготуванні гарячої води	25,0 кВт	30,0 кВт
Найбільше навантаження на опалення з боку опалювальної системи	27,9 кВт	32,4 кВт
Найменше навантаження на опалення з боку опалювальної системи	10,7 кВт	12,4 кВт

### Технічні характеристики – опалення

	Panther 25 KOV (H-UA)	Panther 30 KOV (H-UA)
Максимальна температура лінії подачі	85 °C	85 °C
Діапазон настроювання максимальної температури лінії подачі (заводська настройка: 75°C)	30 ... 80 °C	30 ... 80 °C
Допустимий загальний надлишковий тиск	0,3 МПа (3,0 бар)	0,3 МПа (3,0 бар)
Кількість циркулюючої води (при $\Delta T = 20$ K)	1 200 л/ч	1 260 л/ч
Залишковий напір насоса (при номінальній кількості циркулюючої води)	0,022 МПа (0,220 бар)	0,018 МПа (0,180 бар)

### Технічні характеристики – Режим ГВП

	Panther 25 KOV (H-UA)	Panther 30 KOV (H-UA)
Найменша кількість води	1,5 л/мин	1,5 л/мин
Кількість води (при $\Delta T = 30$ K)	12 л/мин	14,4 л/мин
Допустимий надлишковий тиск	1,0 МПа (10,0 бар)	1,0 МПа (10,0 бар)
Необхідний приєднувальний тиск	0,015 МПа (0,150 бар)	0,015 МПа (0,150 бар)
Діапазон температур на виході гарячої води	35 ... 65 °C	35 ... 65 °C

### Технічні характеристики – загальні

	Panther 25 KOV (H-UA)	Panther 30 KOV (H-UA)
Дозволені категорії газу	II <sub>2H3B/P</sub>	II <sub>2H3B/P</sub>
Приєднувальний патрубок газу приладу	G 1/2"	G 1/2"

## Додаток

	Panther 25 KOV (H-UA)	Panther 30 KOV (H-UA)
Патрубки підключення лінії подачі та зворотної лінії опалення приладу	G 3/4"	G 3/4"
Підключення холодної та гарячої води з боку приладу	G 3/4"	G 3/4"
Труба підключення запобіжного клапана (мін.)	G 1/2"	G 1/2"
Об'єм розширювального бака	10 л	10 л
Патрубок подачі повітря та відведення відпрацьованих газів	135 мм	135 мм
Тиск подачі природного газу G20	1,3 ... 2,0 кПа (13,0 ... 20,0 мбар)	1,3 ... 2,0 кПа (13,0 ... 20,0 мбар)
Значення підключення при 15°C та 1013 мбар (також для приготування гарячої води, за наявності), G20	3,0 м³/год	3,4 м³/год
Мін. масовий потік відпрацьованих газів (G20)	21 г/с	22,6 г/с
Макс. масовий потік відпрацьованих газів	22,8 г/с	24,84 г/с
Значення підключення при 15 °C та 1013 мбар (також для приготування гарячої води, за наявності), G30	0,90 м³/год	1,0 м³/год
Мін. масовий потік відпрацьованих газів (G30)	19 г/с	22,72 г/с
Масовий потік відпрацьованих газів, макс. (G30)	22 г/с	25,04 г/с
Значення підключення при 15°C та 1013 мбар (також для приготування гарячої води, за наявності), G31	1,0 м³/год	1,21 м³/год
Мін. масовий потік відпрацьованих газів (G31)	20,2 г/с	22,94 г/с
Масовий потік відпрацьованих газів, макс. (G31)	22,4 г/с	25,22 г/с
Мін. температура відпрацьованих газів	80 °C	84,7 °C
Макс. температура відпрацьованих газів	120 °C	114,4 °C
Тип газового пристрою	B11BS	B11BS
Клас NOx	3	3
Габарити приладу, ширина	440 мм	440 мм



	Panther 25 KOV (H-UA)	Panther 30 KOV (H-UA)
Габарити приладу, ви- сота	800 мм	800 мм
Габарити приладу, гли- бина	338 мм	338 мм
Вага нетто, прибл.	37 кг	34 кг

#### Технічні характеристики – електричні

	Panther 25 KOV (H-UA)	Panther 30 KOV (H-UA)
Електричне підклю- чення	220 В / 50 Гц	220 В / 50 Гц
Вбудований запобіжник (інерційний)	2 А	2 А
Макс. споживання елек- тричної потужності.	88 Вт	93 Вт
Ступінь захисту	IP X4 D	IP X4 D

#### Технічні характеристики — настроювані значення газу для теплового навантаження (тиск в соплі)

	Panther 25 KOV (H-UA)	Panther 30 KOV (H-UA)
Природний газ Н (G20)	0,17 ... 1,02 кПа (1,70 ... 10,20 мбар)	0,20 ... 1,17 кПа (2,00 ... 11,70 мбар)
Зріджений газ бутан (G30)	0,42 ... 2,64 кПа (4,20 ... 26,40 мбар)	0,41 ... 2,5 кПа (4,10 ... 25,0 мбар)
Тиск подачі газу, про- пан (G31)	0,58 ... 2,66 кПа (5,80 ... 26,60 мбар)	0,53 ... 2,71 кПа (5,30 ... 27,10 мбар)

#### Технічні характеристики – сопла пальника

	Panther 25 KOV (H-UA)	Panther 30 KOV (H-UA)
Природний газ Н (G20)	16 x 1,2	18 x 1,2
Зріджений газ бутан (G30)	16 x 0,7	18 x 0,72
Тиск подачі газу, про- пан (G31)	16 x 0,7	18 x 0,72

# Предметний покажчик

## Предметний покажчик

### А

Аерозоль для пошуку витоків ..... 6

### В

Вага ..... 12

Виведення з експлуатації ..... 29

Виведення з експлуатації, тимчасове ..... 29

Видалення повітря з опалювальної установки ..... 21

Видалення повітря з системи гарячої води ..... 21

Виймання виробу з упаковки ..... 9

Виклик пам'яті помилок ..... 28

Використання за призначенням ..... 4

Вимкнення виробу ..... 29

Вимкнути ..... 29

Відкривання блоку електроніки ..... 16

Відкривання розподільчої коробки ..... 16

Встановлення ..... 14

Встановлення лінії подачі системи опалення ..... 15

Встановлення приєднувального патрубку газу ..... 15

Встановлення труби відведення системи опалення ..... 15

Встановлення циркуляційного насоса ..... 18

### Д

Демонтаж бічної частини ..... 13

Демонтаж переднього облицювання ..... 12

Документація ..... 8

### Е

Електрика ..... 5

Електроживлення ..... 17

Електромонтаж ..... 16

### З

Завершення ремонту ..... 29

Завершення робіт з огляду ..... 28

Завершення робіт з технічного обслуговування ..... 28

Завершення, ремонт ..... 29

Закривання блоку електроніки ..... 16

Закривання розподільчої коробки ..... 16

Заміна дисплея ..... 29

Заміна пальника ..... 28

Заміна плати ..... 29

Заміна розширювального бака ..... 29

Заміна теплообмінника ..... 29

Заміна, розширювальний бак ..... 29

Запасні частини ..... 26

Запах газу ..... 4

Запірні пристосування ..... 29

Захисне пристосування ..... 5

Зріджений газ ..... 15

### І

Інструмент ..... 6

### К

Коди діагностики ..... 18

Коди помилки ..... 28

Корозія ..... 6

### М

Мінімальна відстань ..... 11

Місце встановлення ..... 5–6

Монтаж бічної частини ..... 14

Монтаж переднього облицювання ..... 13

Мороз ..... 6

### Н

Налаштування перепускного клапана ..... 25

Налаштування часу блокування пальника ..... 24

Наповнення опалювальної установки ..... 20

Наповнення системи гарячої води ..... 21

Напруга ..... 5

Настроювання потужності насоса ..... 25

### О

Очищення пальника ..... 27

Очищення сітчастого фільтра ..... 27

Очищення теплообмінника ..... 26

### П

Перевірка датчика відпрацьованих газів ..... 27

Перевірка налаштування газової системи ..... 21

Перевірка попереднього тиску в розширювальному баці ..... 27

Перевірка режиму опалення ..... 24

Перевірка справності датчика відпрацьованих газів ..... 27

Перевірка теплового навантаження ..... 22–23

Передача користувачу ..... 26

переднє облицюванню, закрита ..... 5

Підведення повітря для підтримки горіння ..... 5

Підготовка води системи опалення ..... 19

Підготовка до ремонту ..... 28

Підготовка, ремонт ..... 28

Під'єднання регулюючого приладу ..... 18

Підключення гарячої води ..... 15

Підключення до мережі ..... 17

Підключення накопичувача ..... 16

Підключення холодної води ..... 15

Повідомлення про помилки ..... 28

Повітря для підтримки горіння ..... 6

Приписи ..... 6

Проводка ..... 17

Програми перевірок ..... 19

### Р

Роботи з огляду ..... 26, 33

Роботи з технічного обслуговування ..... 26, 33

### С

Система підведення повітря та газівідводу, встановлена ..... 5

Скидання залишку часу блокування пальника ..... 25

Спорожнення виробу ..... 27

Стічний шланг, запобіжний клапан ..... 16

Схема ..... 5

### Т

Теплове навантаження, максимальне ..... 22

Теплове навантаження, мінімальне ..... 23

Тракт відпрацьованих газів ..... 5

Транспортування ..... 6

### У

Увімкнення виробу ..... 19

Управління циркуляційним насосом ..... 18

Утилізація упаковки ..... 30

Утилізація, упаковка ..... 30

### Ч

Час блокування пальника ..... 24



**Видавець/виробник**

**Protherm Production, s.r.o.**

Jurkovičova 45 – Skalica – 90901

Tel. 034 696 61 01 – Fax 034 696 61 11

Zákaznícka linka 034 696 61 66

[www.protherm.sk](http://www.protherm.sk)



0020210392\_01 R1 - 02.04.2015 15:09:26

**Постачальник**

**ДП «Вайллант Група Україна»**

вул. Старонаводницька 6-6 – 01015 м. Київ

Тел. 44 220 08 30 – Факс. 44 220 08 35

Гаряча лінія 800 50 15 62

[info@protherm.ua](mailto:info@protherm.ua) – [www.protherm.ua](http://www.protherm.ua)

Можливе внесення технічних змін.



Завжди на Вашому боці