



# Посібник зі встановлення та технічного обслуговування

Panther

Panther 12 КТО (H-UA)

Panther 25 КТВ (H-UA)

Panther 30 КТВ (H-UA)

Panther 35 КТВ (H-UA)



<b>Зміст</b>			
<b>1</b>	<b>Безпека</b> .....	<b>4</b>	7.3 Виклик/встановлення діагностичного коду ..... 56
1.1	Пов'язані з діями застережні вказівки .....	4	7.4 Виконання програми перевірок..... 56
1.2	Використання за призначенням.....	4	7.5 Коди стану .....
1.3	Загальні вказівки з безпеки .....	4	<b>8 Введення в експлуатацію</b> .....
1.4	Доповнені вказівки з безпеки для системи підведення повітря та відведення відпрацьованих газів.....	7	8.1 Увімкнення виробу..... 56
1.5	Приписи (директиви, закони, стандарти) .....	10	8.2 Налаштування температури лінії подачі опалення..... 56
<b>2</b>	<b>Вказівки до документації</b> .....	<b>11</b>	8.3 Настроювання температури гарячої води .....
2.1	Дотримання вимог спільно діючої документації .....	11	8.4 Перевірка та підготовка води системи опалення, води для наповнення та води для доливання..... 57
2.2	Зберігання документації.....	11	8.5 Захист від недостатнього тиску води .....
2.3	Сфера застосування посібника .....	11	8.6 Наповнення опалювальної установки .....
<b>3</b>	<b>Опис виробу</b> .....	<b>11</b>	8.7 Видалення повітря з опалювальної установки .....
3.1	Позначення виробу.....	11	8.8 Наповнення системи гарячої води і видалення з неї повітря..... 58
3.2	Конструкція.....	11	8.9 Перевірка налаштування газової системи..... 59
3.3	Інформація на паспортній табличці.....	12	8.10 Перевірка герметичності .....
3.4	Термін зберігання .....	12	8.11 Перевірка роботи виробу .....
3.5	Термін служби .....	12	<b>9 Адаптація до опалювальної установки</b> .....
3.6	Дата виготовлення.....	12	9.1 Час блокування пальника..... 61
3.7	Правила упаковки, транспортування і зберігання.....	13	9.2 Потужність насоса..... 61
<b>4</b>	<b>Монтаж</b> .....	<b>13</b>	9.3 Настроювання перепускного клапана .....
4.1	Виймання виробу з упаковки.....	13	<b>10 Передайте виріб користувачу</b> .....
4.2	Перевірка комплекту поставки.....	13	<b>11 Усунення несправностей</b> .....
4.3	Габарити .....	13	11.1 Усунення помилки..... 62
4.4	Мінімальні відстані.....	14	11.2 Пам'ять помилок .....
4.5	Відстані до займистих деталей.....	14	11.3 Скидання параметрів на заводській настройці..... 63
4.6	Використання монтажного шаблону.....	14	11.4 Заміна несправних деталей .....
4.7	Навішування виробу .....	15	<b>12 Огляд та технічне обслуговування</b> .....
4.8	Демонтаж/монтаж переднього облицювання, кришки камери та кришки топкової камери.....	15	12.1 Дотримання інтервалів огляду та технічного обслуговування .....
4.9	Демонтаж/монтаж бічної частини .....	17	12.2 Придбання запасних частин .....
<b>5</b>	<b>Встановлення</b> .....	<b>18</b>	12.3 Очищення елементів .....
5.1	Попередні умови для встановлення.....	18	12.4 Спорожнення виробу .....
5.2	Встановлення приєднувального патрубку газу та труби підводу/відведення системи опалення.....	19	12.5 Перевірка попереднього тиску в розширювальному баку .....
5.3	Приєднання до водопроводу .....	19	12.6 Завершення робіт з огляду та технічного обслуговування .....
5.4	Підключення стічного шланга до запобіжного клапана виробу.....	20	<b>13 Виведення з експлуатації</b> .....
5.5	Електромонтаж.....	20	13.1 Тимчасове виведення виробу з експлуатації..... 66
<b>6</b>	<b>Система підведення повітря та відведення відпрацьованих газів</b> .....	<b>22</b>	13.2 Виведення виробу з експлуатації .....
6.1	Огляд системи.....	22	<b>14 Сервісна служба</b> .....
6.2	Сертифіковані системи підведення повітря та відведення відпрацьованих газів і вузли.....	24	<b>15 Вторинна переробка та утилізація</b> .....
6.3	Умови системи .....	27	<b>Додаток</b> .....
6.4	Монтаж.....	30	<b>A Рівень спеціаліста/сервісу – огляд</b> .....
<b>7</b>	<b>Керування</b> .....	<b>55</b>	<b>B Роботи з огляду та технічного обслуговування – огляд</b> .....
7.1	Концепція керування.....	55	<b>C Повідомлення про помилку – огляд</b> .....
7.2	Виклик рівня спеціаліста/сервісу .....	55	<b>D Програми перевірок</b> .....
			<b>E Коди стану – огляд</b> .....
			<b>F Схема електричних з'єднань</b> .....

G	Технічні характеристики .....	76
	Предметний покажчик .....	79

# 1 Безпека

## 1 Безпека

### 1.1 Пов'язані з діями застережні вказівки

#### Класифікація застережних вказівок за типом дій

Застережні вказівки за типом дій класифіковані наступним чином: застережними знаками і сигнальними словами щодо ступеня можливої небезпеки, на яку вони вказують:

#### Застережні знаки та сигнальні слова



##### Небезпека!

безпосередня небезпека для життя або небезпека тяжкого травмування



##### Небезпека!

Небезпека для життя внаслідок ураження електричним струмом



##### Попередження!

небезпека легкого травмування



##### Обережно!

вірогідність матеріальних збитків або завдання шкоди навколишньому середовищу

### 1.2 Використання за призначенням

При неналежному використанні або використанні не за призначенням може виникати небезпека для здоров'я та життя користувача або третіх осіб, а також небезпека завдання шкоди виробу та іншим матеріальним цінностям.

Виріб призначений для використання у якості теплогенератора для замкнених опалювальних установок та систем нагрівання води.

Залежно від типу газового пристрою зазначені в цьому посібнику виробу повинні встановлюватись та експлуатуватись лише разом зі вказаними в спільно діючій документації приналежностями до системи підведення повітря та газівідводу.

До використання за призначенням належить:

- дотримання вимог посібників, що входять до комплексу поставки, з експлуатації, встановлення та технічного об-

слуговування виробу, а також - інших деталей та вузлів установки

- здійснення встановлення та монтажу згідно з допуском для приладу та системи
- дотримання всіх наведених в посібниках умов огляду та технічного обслуговування.

До використання за призначенням, поміж іншого, належить і виконання встановлення у відповідності до вимог класу IP.

Інше, ніж описане в цьому посібнику використання, або використання, що виходить за межі описаного, вважається використанням не за призначенням. Використанням не за призначенням вважається також будь-яке безпосередньо комерційне та промислове використання.

#### Увага!

Будь-яке неналежне використання заборонено.

### 1.3 Загальні вказівки з безпеки

#### 1.3.1 Небезпека у випадку недостатньої кваліфікації спеціаліста

Наступні роботи дозволяється виконувати тільки спеціально навченому кваліфікованому спеціалістові

- Монтаж
- Демонтаж
- Встановлення
- Введення в експлуатацію
- Технічне обслуговування
- Ремонт
- Виведення з експлуатації
- ▶ Дотримуйтесь усіх інструкцій, що подаються в комплекті.
- ▶ Дійте з урахуванням сучасного технічного рівня.
- ▶ При цьому дотримуйтесь всіх чинних законів, стандартів, директив та інших приписів.

#### 1.3.2 Небезпека для життя в результаті витоку газу

При наявності запаху газу в будівлях:

- ▶ Не заходьте в приміщення із запахом газу.



- ▶ За можливості відкрийте навстіж вікна та двері, створивши протяг.
- ▶ Не користуйтеся відкритим вогнем (наприклад, запальничками, сірниками).
- ▶ Не паліть.
- ▶ Не використовуйте у будівлі електричні вимикачі, мережеві штекери, дзвінки, телефони та інші переговорні пристрої.
- ▶ Закрийте запірний пристрій лічильника газу або головний запірний пристрій.
- ▶ Якщо можливо, закрийте газовий запірний кран на виробі.
- ▶ Попередьте мешканців будинку про небезпеку, що виникла (криком і стуком).
- ▶ негайно покиньте будівлю і не дозволяйте іншим входити в неї.
- ▶ Повідомте міліцію та пожежну службу телефоном за межами будинку.
- ▶ Повідомте чергову частину підприємства газопостачання телефоном, що знаходиться за межами будівлі.

### 1.3.3 Небезпека для життя з-за забитих або не герметичних трактів відпрацьованих газів

До виходу відпрацьованих газів та отруєння ними призводять помилки під час встановлення, пошкодження, виконання неналежних дій з виробом, невідповідне місце встановлення і т. п.

При наявності запаху відпрацьованих газів у будівлях:

- ▶ Відкрийте всі двері і вікна, до яких ви маєте доступ і створіть протяг.
- ▶ Вимкніть виріб.
- ▶ Перевірте тракти відпрацьованих газів у виробі та відведення для відпрацьованих газів.

### 1.3.4 Небезпека для життя, пов'язана з шафоподібною обшивкою

Шафоподібна обшивка виробу, що експлуатується в залежному від подачі повітря з приміщення режимі, може стати причиною виникнення небезпечних ситуацій.

- ▶ Забезпечте достатнє постачання виробу повітрям.

### 1.3.5 Небезпека для життя, пов'язана з вибухонебезпечними та займистими речовинами

- ▶ Не використовуйте та не зберігайте вибухонебезпечні або займисті речовини (наприклад, бензин, папір, фарби і т. п.) у приміщенні, у якому встановлений виріб.

### 1.3.6 Небезпека для життя внаслідок ураження електричним струмом

При доторканні до струмоведучих вузлів виникає небезпека для життя внаслідок ураження електричним струмом.

Перед початком роботи на виробі:

- ▶ Знеструмте виріб. Це означає від'єднання від усіх джерел електричного живлення (за допомогою електричного розділювального пристрою із зазором контактів не менше 3 мм, наприклад, запобіжника або лінійного захисного автомата).
- ▶ Унеможливіть повторне увімкнення.
- ▶ Почекайте не менше 3 хвилин, поки не розрядяться конденсатори.
- ▶ Переконайтесь у відсутності напруги.

### 1.3.7 Небезпека для життя при відсутності захисних пристосувань

На схемах, що містяться в цьому документі, не вказані всі необхідні для належного встановлення захисні пристосування.

- ▶ Встановіть в установку всі необхідні захисні пристосування.
- ▶ Дотримуйтесь діючих внутрішньодержавних та міжнародних законів, стандартів та директив.

### 1.3.8 Небезпека отруєння внаслідок відсутності пристрою контролю відпрацьованих газів

У несприятливих умовах у приміщення встановлення можуть виділятися відпрацьовані гази. У такому випадку пристрій контролю відпрацьованих газів вимикає теплогенератор. Якщо пристрій відсутній, теплогенератор продовжує працювати.

- ▶ У жодному випадку не виводьте пристрій контролю відпрацьованих газів з експлуатації.



## 1 Безпека



### 1.3.9 Небезпека отруєння і опіків внаслідок витоків відпрацьованих гарячих газів

- ▶ Експлуатуйте виріб тільки з повністю змонтованою системою підведення повітря та газовідводу.
- ▶ Експлуатуйте виріб – за винятків короточасного увімкнення з метою перевірки – тільки зі змонтованим та закритим переднім облицюванням.

### 1.3.10 Небезпека отруєння через недостатнє підведення повітря для підтримки горіння

**Умови:** Режим подачі повітря з приміщення

- ▶ Забезпечте постійне безперешкодне підведення повітря в достатній кількості до приміщення встановлення виробу, що задовольняло б потребу в вентиляції.

### 1.3.11 Небезпека опіків та ошпарювання гарячими деталями

- ▶ Починайте роботу з деталями лише тоді, коли вони охолонуть.

### 1.3.12 Небезпека травм під час транспортування через велику вагу виробу

- ▶ Транспортуйте виріб щонайменше вдвох.

### 1.3.13 Небезпека корозійного пошкодження через непридатне повітря для підтримки горіння та повітря приміщення

Аерозолі, розчинники, хлоровмісні миючі засоби, фарби, клеї, аміачні сполуки, пил і т. п. можуть призвести до виникнення корозії на виробі та системі підведення повітря та газовідводу.

- ▶ Постійно стежте, щоб повітря, що подається для підтримки горіння, не містило фтору, хлору, сірки, пилу і т. п.
- ▶ В місці встановлення не повинні зберігатись хімікати.

- ▶ Проконтролюйте, щоб повітря для підтримки горіння не подавалося через димарі, які раніше експлуатувалися з рідкопаливними опалювальними котлами або іншими опалювальними приладами, що можуть спричинити забруднення димаря сажею.

- ▶ Якщо ви плануєте використовувати виріб у перукарнях, фарбувальних або столярних майстернях, мийках, і т. п., виберіть встановлення в окреме приміщення, що забезпечує технічну чистоту повітря, вільного від хімічних речовин.

### 1.3.14 Небезпека матеріальних збитків через використання аерозолів та рідин для пошуку витоків

Аерозолі та рідини для пошуку витоків забивають фільтр датчика масового потоку трубки Вентурі, виводячи з ладу датчик масового потоку.

- ▶ Під час ремонтних робіт не можна наносити аерозолі та рідини для пошуку витоків на кришку фільтра трубки Вентурі.

### 1.3.15 Небезпека матеріальних збитків, викликаних морозом

- ▶ Встановлюйте прилад лише в захищених від морозу приміщеннях.

### 1.3.16 Небезпека матеріальних збитків через непридатний інструмент

- ▶ Для затягування або відпускання різьбових з'єднань використовуйте належний інструмент.

### 1.3.17 Небезпека!

- ▶ Перед монтажем прочитати інструкцію з установки!
- ▶ Перед введенням в експлуатацію прочитати інструкцію з експлуатації!
- ▶ Дотримуватися вказівок з технічного обслуговування, наведених в інструкції з експлуатації!





## 1.4 Доповнені вказівки з безпеки для системи підведення повітря та відведення відпрацьованих газів

### 1.4.1 Необхідна кваліфікація персоналу

Встановлення, монтаж и демонтаж, введення в експлуатацію, технічне обслуговування, ремонт и виведення з експлуатації повинні виконуватися лише офіційними спеціалістами.

Спеціалісти, що виконують для вас роботу, повинні дотримуватися чинних директив, стандартів, законів та інших приписів.

- ▶ Виконуйте роботи на виробі та його приладді тільки в тому випадку, якщо ви є офіційним спеціалістом.

### 1.4.2 Небезпека отруєння через витік відпрацьованих газів

Через неналежним чином змонтований димохід може відбуватись витік відпрацьованих газів.

- ▶ Перед введенням в експлуатацію виробу перевірте всю систему підведення повітря та газівідводу на надійність посадки та на герметичність.

Існує можливість пошкодження димоходу в результаті впливу непередбачених зовнішніх факторів.

- ▶ Під час проведення щорічного технічного обслуговування перевірте системи випуску відпрацьованих газів на предмет наступного:
  - зовнішні дефекти, поява ламкості матеріалів, пошкодження
  - надійність з'єднань труб та кріплень

### 1.4.3 Небезпека для життя через витік відпрацьованих газів

- ▶ Переконайтеся, що всі ревізійні отвори та отвори для вимірювання системи підведення повітря та газівідводу в будівлі, які можуть відкриватися, під час введення в експлуатацію та під час експлуатації постійно закриті.

Витік відпрацьованих газів може відбуватись через негерметичні труби та пошкоджені ущільнення. Змазки на мінеральній основі можуть пошкодити ущільнення.

- ▶ При встановленні системи випуску відпрацьованих газів використовуйте тільки труби димоходу з однакового матеріалу.
- ▶ Не встановлюйте пошкоджені труби.
- ▶ Перед монтажем зніміть задирки та фаски на трубах і приберіть стружку.
- ▶ У жодному разі не використовуйте для монтажу консистентне мастило на мінеральній основі.
- ▶ Для полегшення монтажу використовуйте тільки воду, стандартне рідке мило або будь-який засіб для полегшення ковзання.

Залишки будівельного розчину, стружка тощо в тракті відпрацьованих газів можуть перешкоджати відведенню відпрацьованих газів, у результаті чого можливий витік відпрацьованих газів.

- ▶ Після монтажу приберіть залишки будівельного розчину, стружку тощо з системи підведення повітря та газівідводу.

### 1.4.4 Небезпека для життя в результаті порушення герметичності в тракті відпрацьованих газів

Не закріплені на стіні або стелі подовжувачі можуть прогинатись і роз'єднуватись в результаті теплового розширення.

- ▶ Закріпіть подовжувачі трубними хомутами до стіни або стелі. Відстань між двома трубними хомутами не повинна перевищувати довжини подовжувача.

Застійний конденсат може пошкодити ущільнення димоходу.

- ▶ Прокладайте горизонтальну трубу димоходу до виробу з нахилом.
  - Нахил відносно виробу: 3°



#### Вказівка

3° відповідають нахилу приблизно 50 мм на метр довжини труб.

### 1.4.5 Небезпека для життя внаслідок витоку відпрацьованих газів через розрідження

Під час роботи в режимі забору повітря із приміщення забороняється встановлювати виробу в приміщеннях, з яких здійснюється витяжка повітря вентиляторами (напри-

## 1 Безпека



клад, вентиляційними установками, витяжними ковпаками, витяжними сушарками білизни). Ці пристрої створюють у приміщенні розрідження. В результаті розрідження відпрацьовані гази з устя можуть всмоктуватись через кільцеву щілину між димоходом та шахтою у приміщення встановлення або зі системи випуску відпрацьованих газів багаторазового використання непрацюючого теплогенератора у приміщенні встановлення. Експлуатація виробу в залежному від подачі повітря з приміщення режимі роботи допускається лише тоді, коли одночасна робота виробу та вентилятора неможлива або забезпечена оптимальна вентиляція приміщення.

- ▶ Для забезпечення взаємного блокування роботи вентилятора та виробу встановіть багатофункціональний модуль з програми приналежностей 2 з 7.

### 1.4.6 Небезпека пожежі та пошкодження електроніки через удар блискавки

- ▶ Якщо будівля оснащена системою захисту від блискавки, підключіть до неї систему підведення повітря та газівідводу.
- ▶ Якщо димохід (частини системи підведення повітря та газівідводу за межами будівлі) має конструктивні елементи з металу, підключіть димохід до системи вирівнювання потенціалів.

### 1.4.7 Небезпека травм через обледеніння

При проходженні через дах системи підведення повітря та газівідводу водяна пара, яка міститься у відпрацьованих газах, може осідати на даху або надбудовах даху у вигляді льоду.

- ▶ Замовник повинен потурбуватись, щоб ці утворення льоду не падали з даху.

### 1.4.8 Небезпека корозії через осадження сажі в димарях

Димарі, що використовувались раніше для відведення відпрацьованих газів від рідкопаливних або твердопаливних теплогенераторів, непридатні для підведення повітря для підтримки горіння. Хімічні відкладення в димарі можуть забруднювати повітря для

підтримки горіння і викликати корозію у виробі.

- ▶ Переконайтесь, що у повітрі, яке підводиться для підтримки горіння, не містяться корозійно активних речовин.

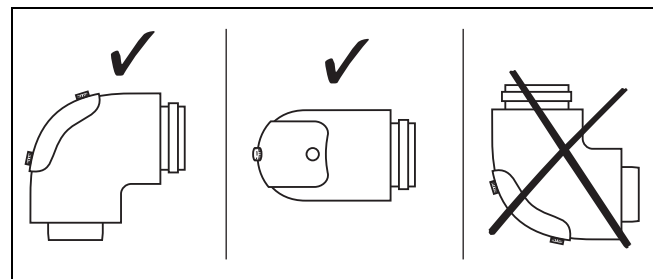
### 1.4.9 Небезпека пошкодження будівельних матеріалів через надлишкову вологість!

В результаті неналежного монтажу можливе потрапляння води в будівлю і спричинення матеріальних збитків.

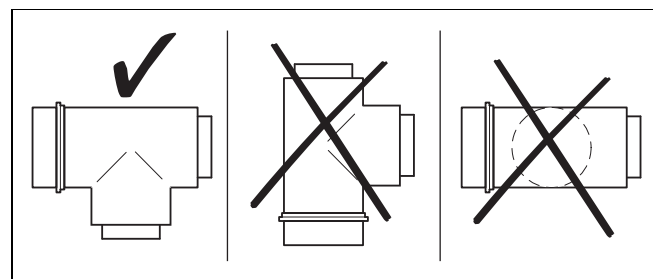
- ▶ Дотримуйтесь положень директив з планування та спорудження дахів з ущільненнями.

### 1.4.10 Небезпека пошкодження вологою в результаті неправильного монтажного положення ревізійного коліна або ревізійного трійника

Неправильне монтажне положення призводить до витoku конденсату з-під кришки ревізійного отвору й може стати причиною корозійних пошкоджень



- ▶ Встановлюйте ревізійне коліно згідно з малюнком.



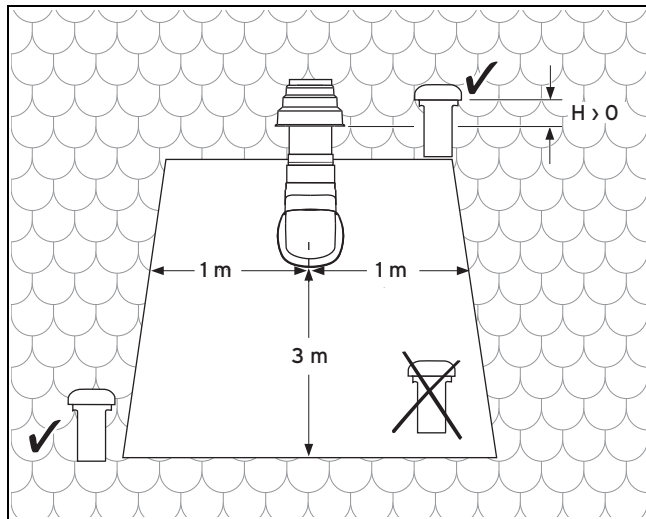
- ▶ Встановіть ревізійний трійник згідно з малюнком.







### 1.4.11 Пошкодження виробу через прилягання витяжного каналу



З витяжних каналів виходить дуже вологе відпрацьоване повітря. Воно може конденсуватись у трубі подачі повітря і призвести до пошкоджень виробу.

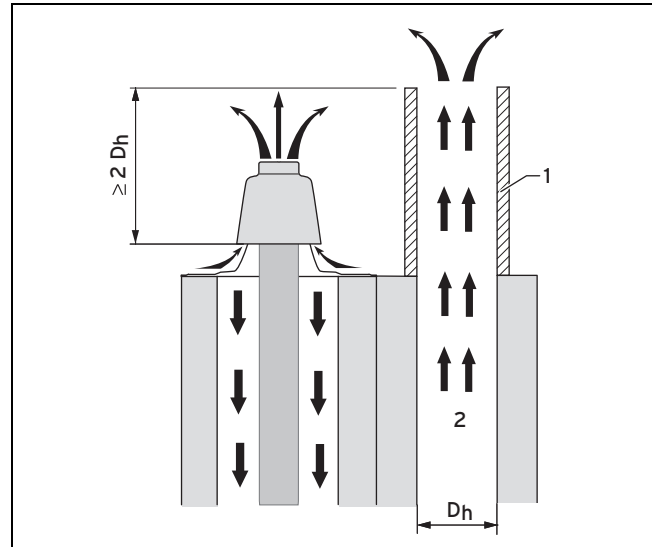
- ▶ Дотримуйтесь мінімальних відстаней, вказаних на малюнку.

### 1.4.12 Пошкодження виробу та системи випуску відпрацьованих газів розташованою поряд іншою системою випуску відпрацьованих газів

Якщо устя вентиляційно-витяжної системи розташоване поряд з димарем, можливе всмоктування відпрацьованих газів або часток бруду. Відпрацьовані гази або частки бруду, що всмоктуються, можуть пошкодити виріб.

Якщо через розташований поряд димар проходять відпрацьовані гази з дуже високою температурою або якщо в ньому відбувається займання сажі, можливе пошкодження устя вентиляційно-витяжної системи під дією тепла.

- ▶ Подбайте про відповідні заходи із захисту вентиляційно-витяжної системи, наприклад, збільште висоту димаря.



1 Насадка димаря 2 Топочні гази

Висота насадки визначається за діаметром іншої системи випуску відпрацьованих газів. Вона повинна виконуватись згідно з малюнком.

Якщо висоту іншої системи випуску відпрацьованих газів збільшити неможливо, виріб повинен експлуатуватись у залежному від подачі повітря з приміщення режимі.



#### Вказівка

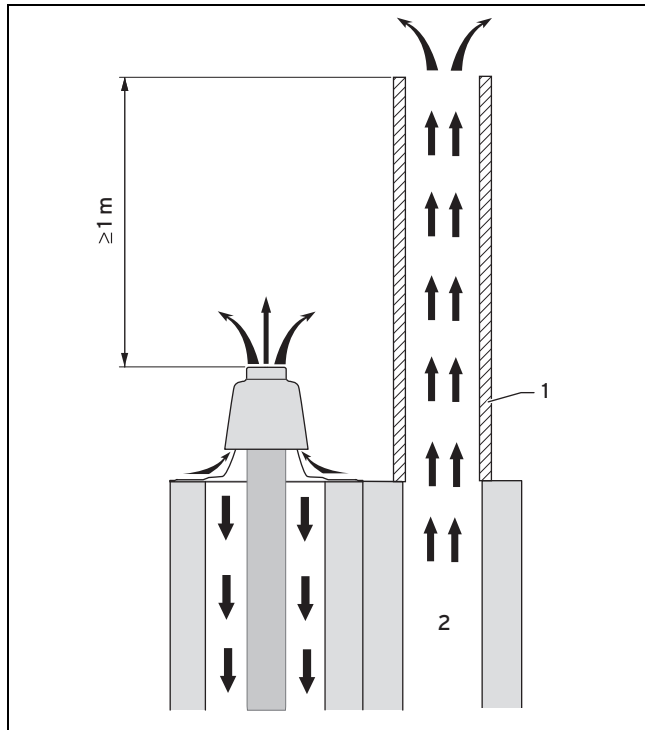
Насадки для збільшення висоти систем випуску відпрацьованих газів пропонуються в асортименті різних компаній, що виробляють димохідні системи.

Якщо розташована поряд система випуску відпрацьованих газів повинна бути виконана в стійкому до займання сажі виконанні, можливе пошкодження устя димоходу під тепловим впливом розташованого поряд димаря (димарі - це стійкі до займання сажі, розраховані на роботу з твердопаливними топками системи випуску відпрацьованих газів).

У цьому випадку устя повинне належати до одного з наступних 3 виконань. При цьому товщина стіни між шахтами повинна складати не менше 115 мм.



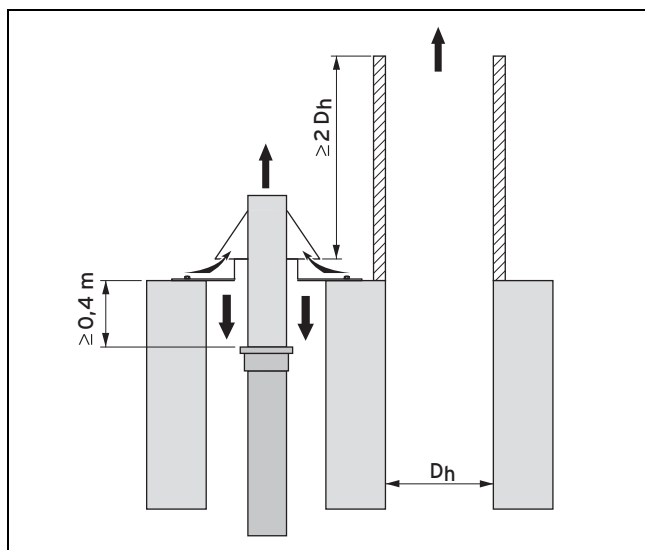
### Виконання устя 1



1 Насадка димаря 2 Топочні газы

Димар потрібно підняти з використанням стійкого до займання сажі подовжувача, щоб димар виступав з алюмінієвий димоходу не менш, ніж на 1 м.

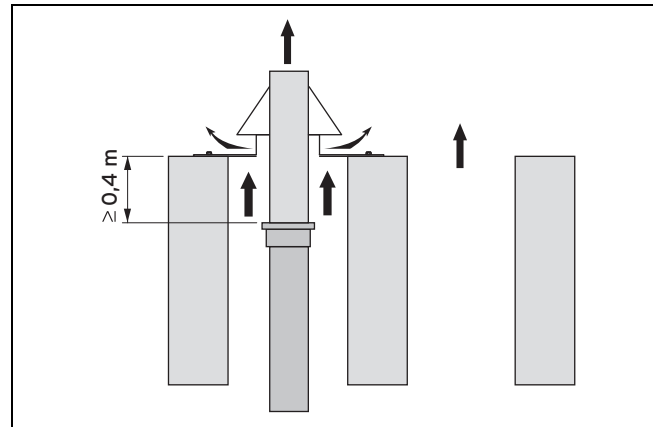
### Виконання устя 2



Устя димоходу повинне бути виготовленим з незаймистих частин на 0,4 м під устям шахти.

Димар необхідно підняти у відповідності до малюнка.

### Виконання устя 3



Устя димоходу повинне бути виготовленим з незаймистих частин на 0,4 м під устям шахти

Виріб повинен експлуатуватись у залежному від подачі повітря з приміщення режимі.

#### 1.4.13 Небезпека матеріальних збитків через непридатний інструмент

- ▶ Для затягування або відпускання різьбових з'єднань використовуйте належний інструмент.

#### 1.5 Приписи (директиви, закони, стандарти)

- ▶ Дотримуйтеся вимог внутрішньодержавних приписів, норм, директив та законів.



## 2 Вказівки до документації

### 2.1 Дотримання вимог спільно діючої документації

- ▶ Обов'язково дотримуйтесь вимог всіх посібників з експлуатації та встановлення, що додаються до вузлів установки.

### 2.2 Зберігання документації

- ▶ Передавайте цей посібник та всю спільно діючу документацію наступному користувачу установки.

### 2.3 Сфера застосування посібника

Дія цього посібника розповсюджується винятково на:

#### Виріб - артикульний номер

Panther 12 КТО (Н-УА)	0010015311
Panther 25 КТВ (Н-УА)	0010015313
Panther 30 КТВ (Н-УА)	0010015315
Panther 35 КТВ (Н-УА)	0010015316

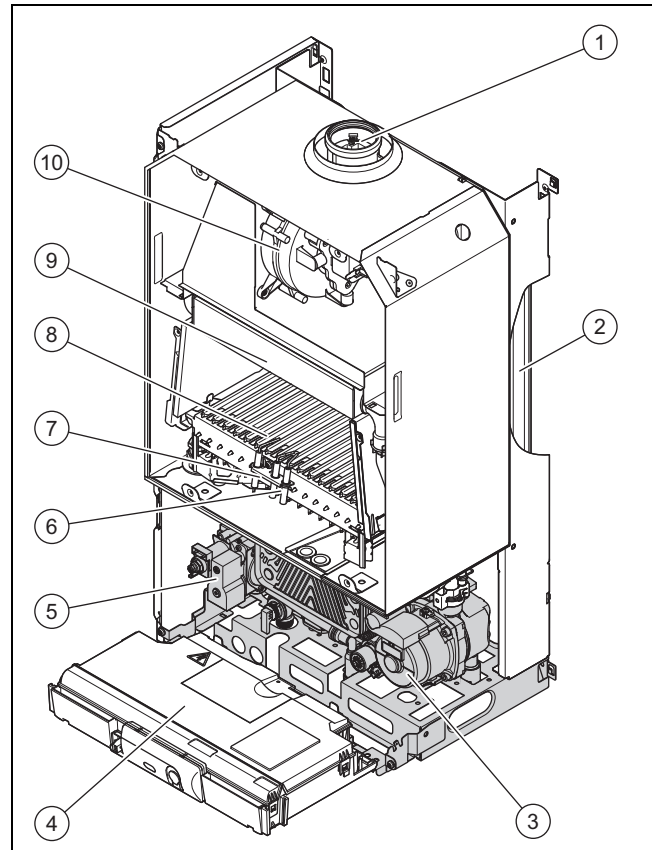
## 3 Опис виробу

### 3.1 Позначення виробу

Цей виріб — це Котли (апарати) газові стандартні опалювальні водогрійні.

## 3.2 Конструкція

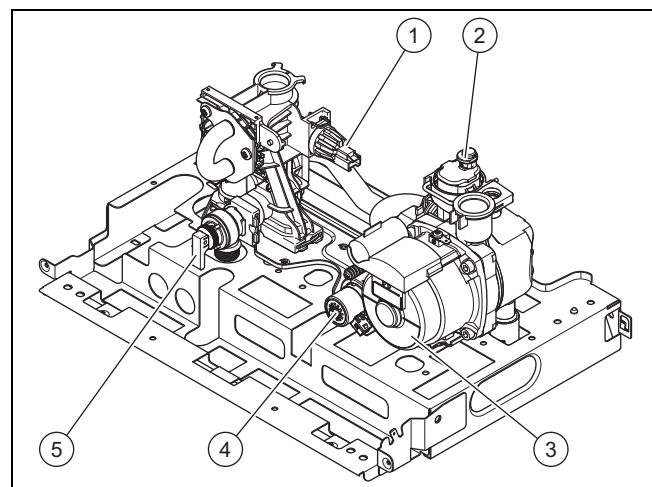
### 3.2.1 Конструкція виробу



- |   |                           |
|---|---------------------------|
| 1 Підключення системи підведення повітря та газівідводу | 6 Електрод розпалювання   |
| 2 Мембранний розширювальний бак                         | 7 Контрольний електрод    |
| 3 Гідравлічний блок                                     | 8 Пальник                 |
| 4 Блок електроніки                                      | 9 Первинний теплообмінник |
| 5 Газова арматура                                       | 10 Вентилятор             |

### 3.2.2 Конструкція гідравлічного блоку

**Сфера застосування:** Виріб без вбудованої системи приготування гарячої води

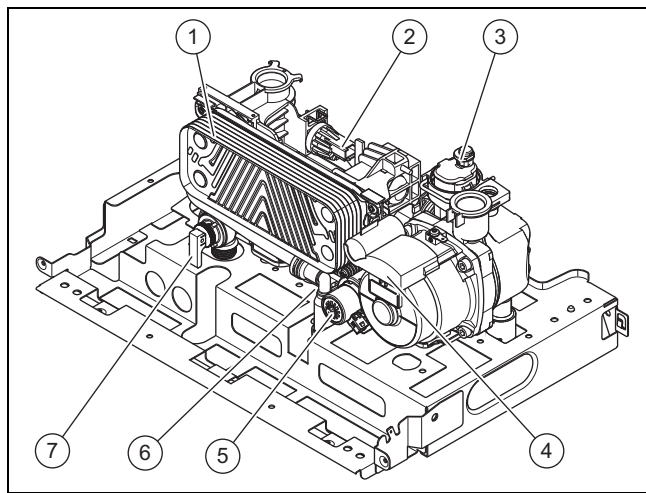


- |                |   |
|----------------|---|
| 1 Датчик тиску | 2 Швидкодіючий пристрій видалення повітря |
|----------------|---|

### 3 Опис виробу

- 3 Опалювальний насос      5 Запобіжний клапан
- 4 Перепускний клапан

**Сфера застосування:** Виріб із вмонтованою системою нагрівання води



- 1 Вторинний теплообмінник
- 2 Датчик тиску
- 3 Швидкодіючий пристрій видалення повітря
- 4 Опалювальний насос
- 5 Перепускний клапан
- 6 Пристрій для наповнення
- 7 Запобіжний клапан

#### 3.3 Інформація на паспортній табличці

Паспортна табличка встановлюється на заводі-виробнику на нижній стороні виробу.

Інформація на паспортній табличці	Значення
	Ознайомитись з посібником!
<b>Panther</b>	Маркетингова назва
12, 25, 30, 35	Потужність приладу
КО, КТ	КО = виріб без вентилятора КТ = виріб із вентилятором
O, V	O = опалювальний прилад V = комбінований прилад
H	Вид газу
наприклад RU (BE, SEE-EU, CZ, HU, PL, FR, IT, SEE-INT, TR, UA, VE-AR, VE-RU, VE-EU, VE-IR)	Цільовий ринок
B	Мережна напруга
Bt	Споживана потужність
IP	Тип захисту/клас захисту
Гц	Мережна частота
Кат. (напр., II <sub>2H3P</sub> )	Категорія газового пристрою
Типи	Дозволені типи газових приладів
наприклад 2H, G20 – 13 мбар (1,3 кПа)	Заводська група газу і тиск газу на вході
тиж./рік (наприклад, 11/2015)	Дата виготовлення: тиждень/рік

Інформація на паспортній табличці	Значення
PMW	Допустимий загальний надлишковий тиск в режимі приготування гарячої води
PMS	Допустимий загальний надлишковий тиск в режимі опалення
ED 92/42	Вимоги діючої директиви з ККД з 4* виконані
P	Діапазон номінальної теплової потужності
Q	Діапазон теплового навантаження
D	Номінальна кількість відбору гарячої води
T <sub>макс.</sub>	Макс. температура лінії подачі
NOx	клас NOx (викид окису азоту)
	Режим опалення
	Приготування гарячої води
	Код Data Matrix/штрих-код містить серійний номер. Цифри 7 по 16 означають артикульний номер.

#### 3.4 Термін зберігання

- Термін зберігання: 2 роки

#### 3.5 Термін служби

За умов дотримання правил транспортування, зберігання, монтажу і експлуатації, очікуваний термін служби виробу складає 10 років.

#### 3.6 Дата виготовлення

Дата виготовлення (тиждень, рік) вказані в серійному номері на паспортній табличці:

- третій і четвертий знак серійного номера вказують рік виробництва (у двозначному форматі).
- п'ятий і шостий знак серійного номера вказують тиждень виробництва (від 01 до 52).

Тиждень 01-05	Тиждень 05-09	Тиждень 09-13	Тиждень 14-18
Січень	Лютий	Березень	Квітень
Тиждень 18-22	Тиждень 23-27	Тиждень 27-31	Тиждень 31-35
Травень	Червень	Липень	Серпень
Тиждень 36-40	Тиждень 40-44	Тиждень 44-48	Тиждень 49-52
Вересень	Жовтень	Листопад	Грудень

### 3.7 Правила упаковки, транспортування і зберігання

Вироби поставляються в упаковці підприємства-виробника.

Вироби транспортуються автомобільним, водним і залізничним транспортом відповідно до правил перевезення вантажів, що діють на конкретному виді транспорту. При транспортуванні необхідно передбачити надійне закріплення виробів від горизонтальних і вертикальних переміщень.

Невстановлені вироби зберігаються в упаковці підприємства-виробника. Зберігати вироби необхідно в закритих приміщеннях з природною циркуляцією повітря в стандартних умовах (неагресивна середовище без пилу, температура зберігання від -10 °С до +37 °С, вологість повітря до 80 %, без ударів і вібрацій).

## 4 Монтаж

### 4.1 Виймання виробу з упаковки

1. Вийміть виріб з картонної упаковки.
2. Зніміть захисну плівку з усіх частин виробу.

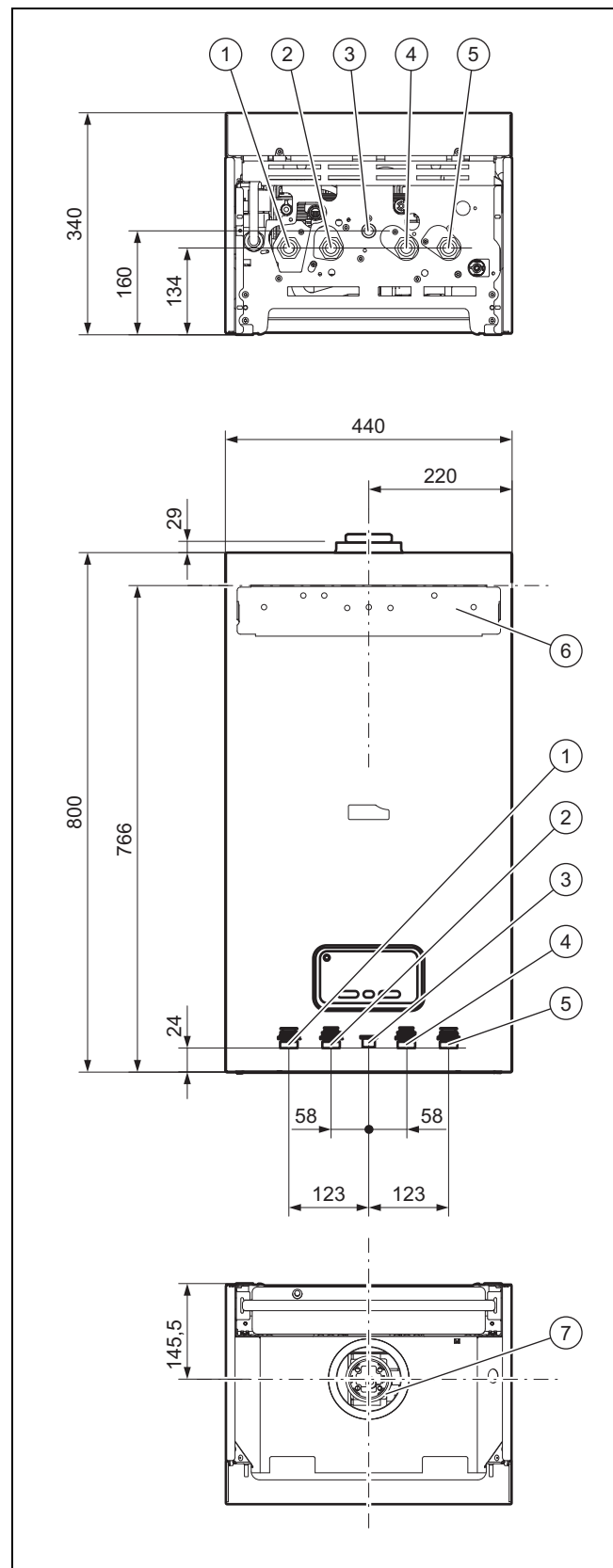
### 4.2 Перевірка комплекту поставки

- Перевірте комплекtnість обсягу поставки.

Кількість	Позначення
1	Теплогенератор
1	Тримач
1	Пакунок з кабельними вводами та мережними вилками
1	Пакунок з ущільненнями
1	Діафрагма відпрацьованих газів (лише виріб $\geq 25$ кВт)
1	Документація

### 4.3 Габарити

Сфера застосування: Виріб із вмонтованою системою нагрівання води

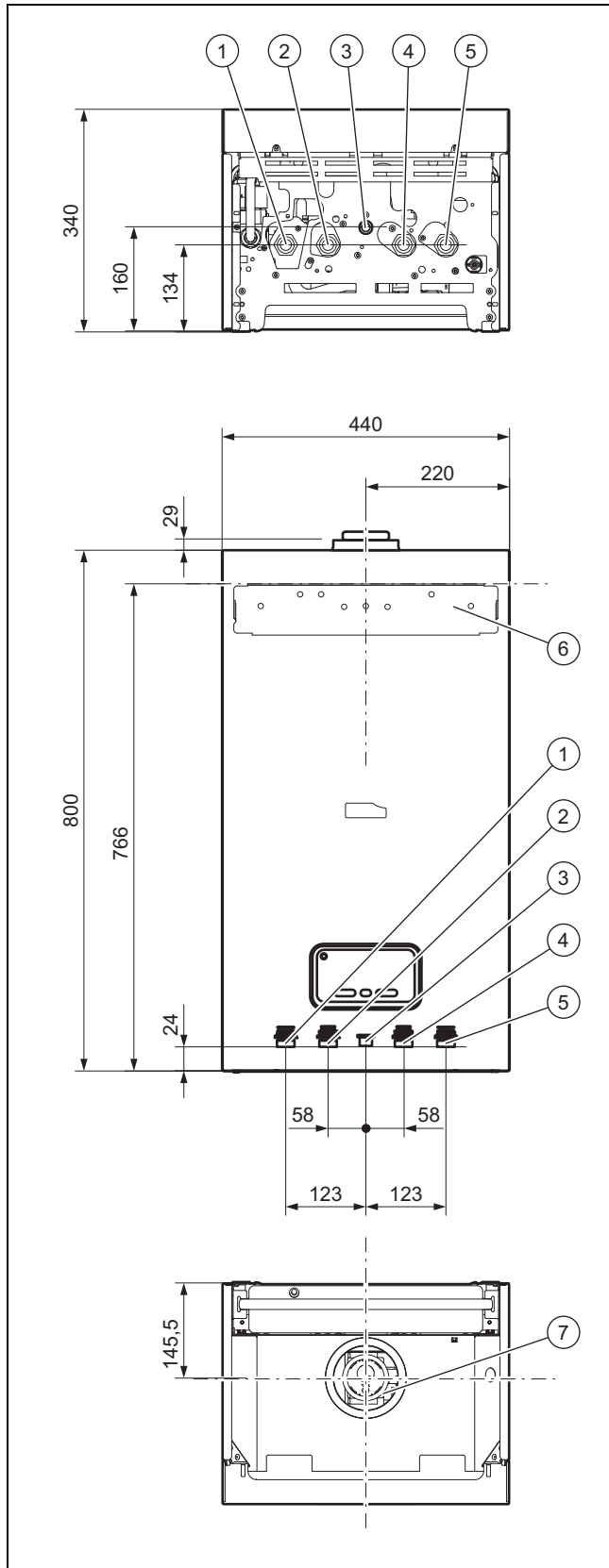


- |   |                               |   |                               |
|---|-------------------------------|---|-------------------------------|
| 1 | Лінія подачі системи опалення | 3 | Приєднувальний патрубков газу |
| 2 | Підключення гарячої води      | 4 | Підключення холодної води     |

## 4 Монтаж

- 5 Зворотна лінія системи опалення  
6 Тримач
- 7 Підключення для системи підведення повітря та газівідводу

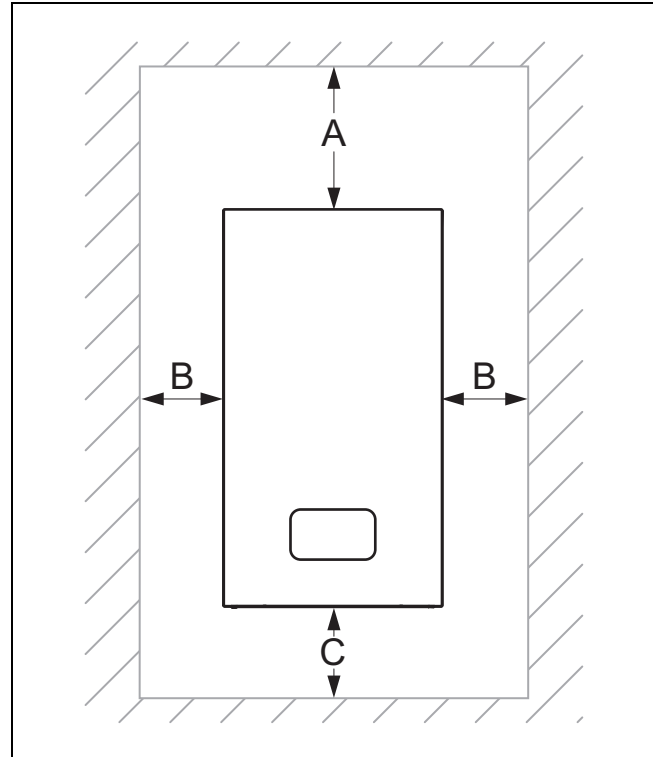
**Сфера застосування:** Виріб без вбудованої системи приготування гарячої води



- 1 Лінія подачі системи опалення  
2 Лінія подачі накопичувача

- 3 Приєднувальний патрубков газу  
4 Зворотна лінія накопичувача  
5 Зворотна лінія системи опалення
- 6 Тримач  
7 Підключення для системи підведення повітря та газівідводу

### 4.4 Мінімальні відстані



Мінімальна відстань	
A	400 мм
b	10 мм
C	250 мм

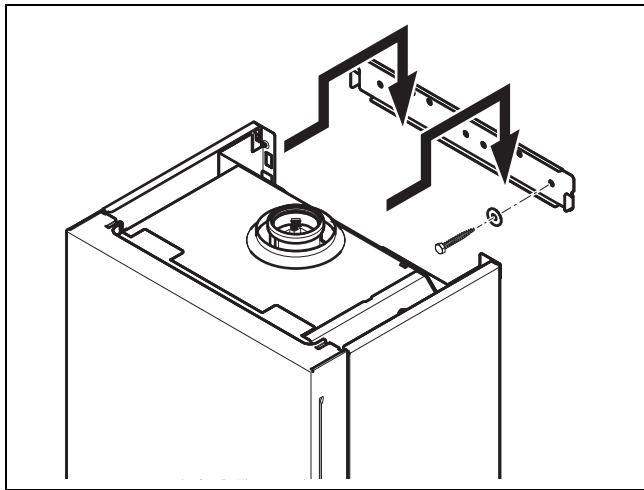
### 4.5 Відстані до займистих деталей

Дотримуватися певної відстані від виробу до деталей з горючих матеріалів не потрібно.

### 4.6 Використання монтажної шаблони

- Для визначення місць свердління отворів та виконання проломів використовуйте монтажний шаблон.

#### 4.7 Навішування виробу



1. Перевірте, чи стіна має достатню несну здатність для робочої ваги виробу.
2. Перевірте, чи може кріпильний матеріал, що входить в комплект поставки, використовуватись для конкретної стіни.

**Умови:** Несуча здатність стіни достатня, Кріпильний матеріал дозволяється використовувати для цієї стіни

- ▶ Навісьте виріб у відповідності до опису.

**Умови:** Несуча здатність стіни недостатня

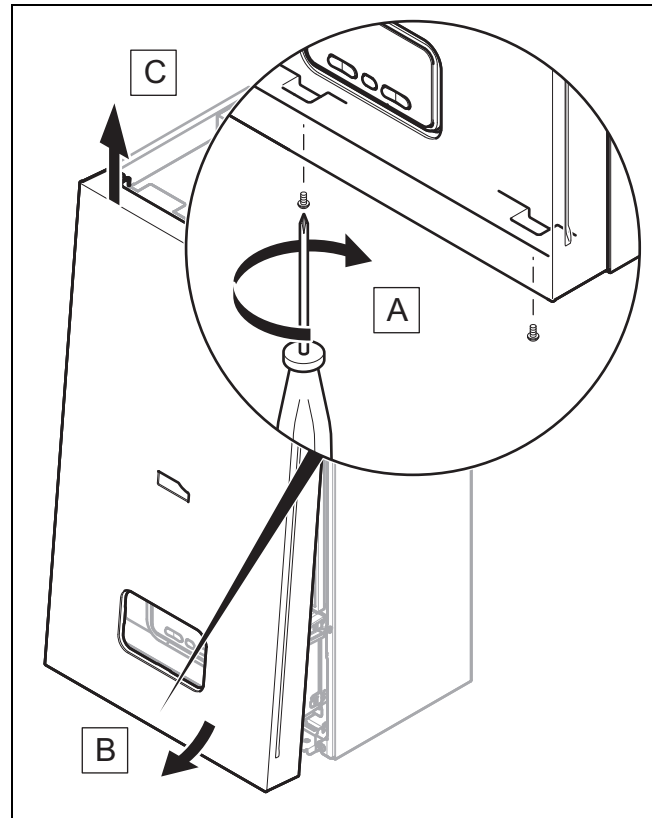
- ▶ Замовник повинен забезпечити пристосування для навішування з достатньою несною здатністю. Використовуйте для цього, наприклад, незалежні стійки або цегляну кладку.
- ▶ Якщо ви не можете забезпечити пристосування для навішування з достатньою несною здатністю, не навішуйте виріб.

**Умови:** Кріпильний матеріал не дозволяється використовувати для цієї стіни

- ▶ Навісьте виріб у відповідності до опису за допомогою дозволеного матеріалу, що забезпечується замовником.

#### 4.8 Демонтаж/монтаж переднього облицювання, кришки камери та кришки топкової камери

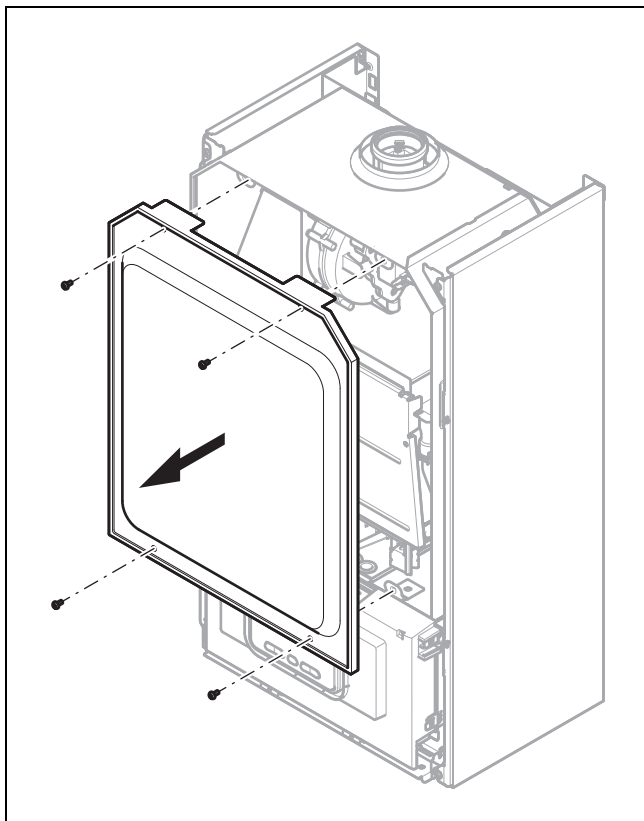
##### 4.8.1 Демонтаж переднього облицювання



- ▶ Демонтуйте переднє облицювання, як показано на малюнку.

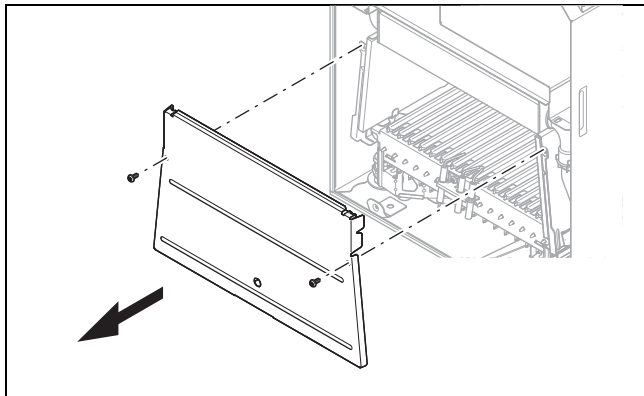
## 4 Монтаж

### 4.8.1.1 Демонтаж кришки камери



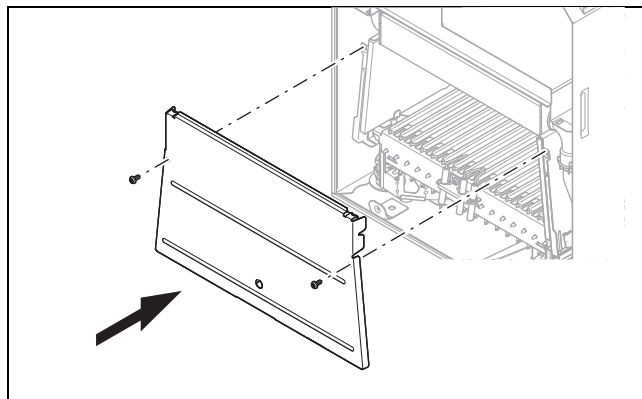
- Демонтуйте кришку камери, як показано на малюнку.

### 4.8.1.2 Демонтаж кришки топкової камери



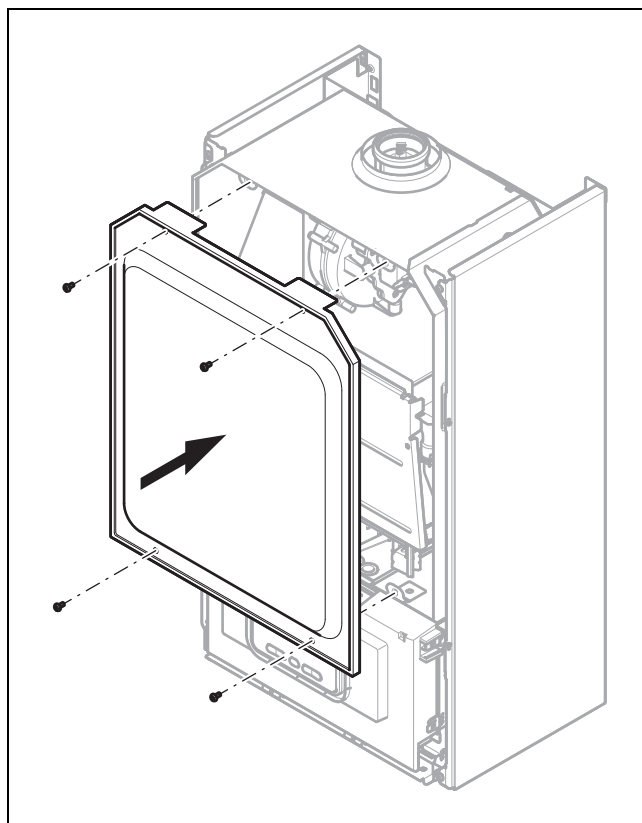
- Демонтуйте кришку топкової камери, як показано на малюнку.

### 4.8.1.3 Монтаж кришки топкової камери



- Змонтуйте кришку топкової камери, як показано на малюнку.

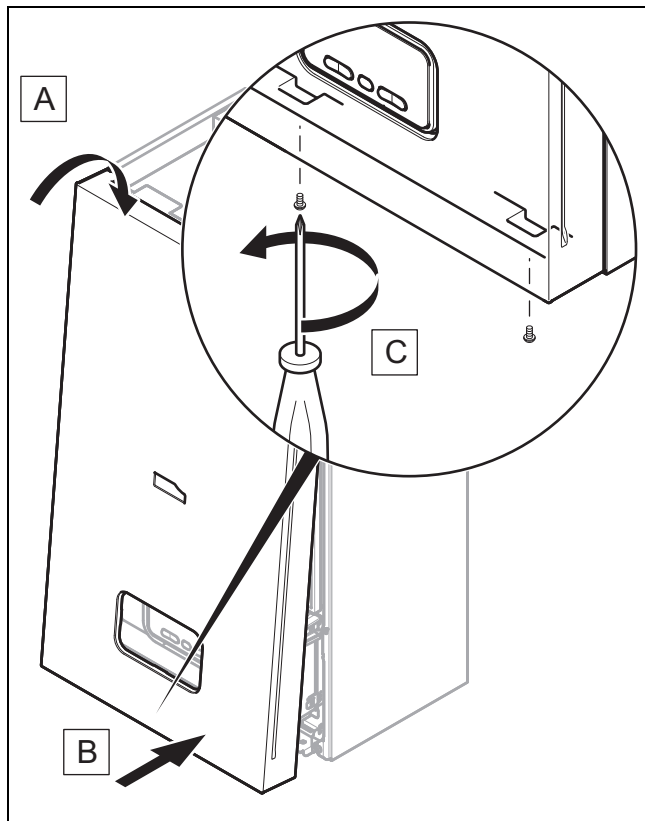
### 4.8.1.4 Монтаж кришки камери



- Встановіть кришку камери, як показано на малюнку.



#### 4.8.2 Монтаж переднього облицювання

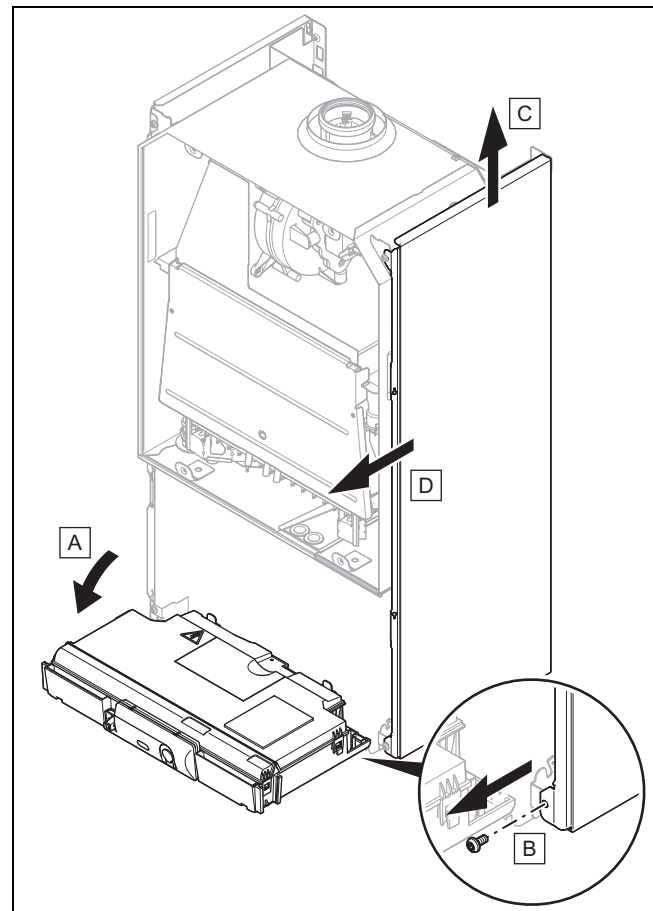


► Змонтуйте переднє облицювання, як показано на малюнку.

#### 4.9 Демонтаж/монтаж бічної частини

##### 4.9.1 Демонтаж бічної частини

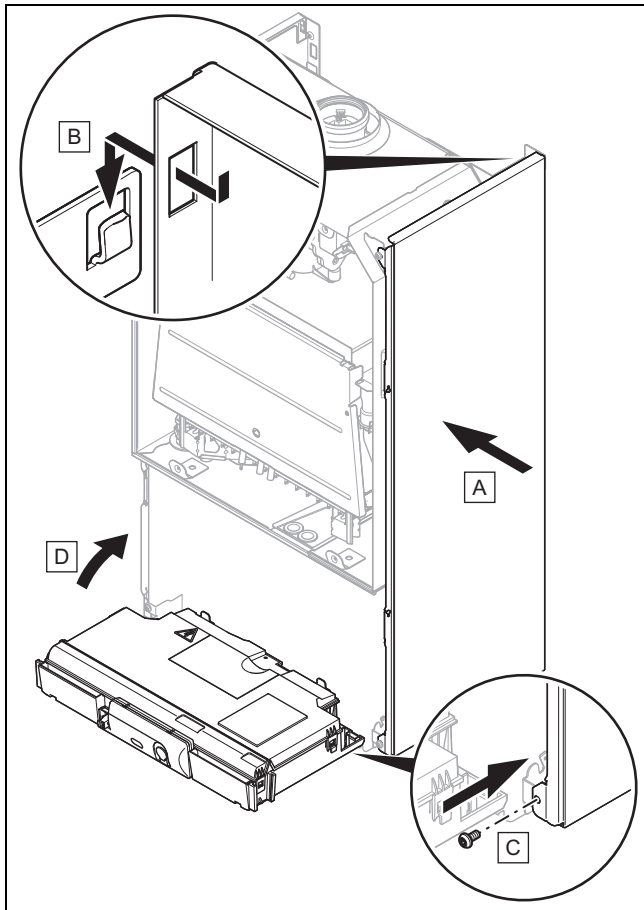
1. Демонтуйте переднє облицювання. (→ сторінка 15)



2. Демонтуйте бічну частину, як показано на малюнку.

## 5 Встановлення

### 4.9.2 Монтаж бічної частини



- ▶ Змонтуйте бічну частину, як показано на малюнку.

## 5 Встановлення



### Небезпека!

**Небезпека ошпарювання та/або небезпека пошкоджень через неналежне встановлення та пов'язаний з цим витік води!**

Механічне напруження на приєднувальних трубопроводах може призвести до порушення герметичності.

- ▶ Забезпечте монтаж приєднувальних трубопроводів без механічного напруження.



### Обережно!

**Вірогідність матеріальних збитків в результаті забруднення труб!**

Сторонні предмети, такі як залишки шлаку від зварювання або бруд у водопроводі, можуть призвести до пошкоджень виробу.

- ▶ Перед встановленням ретельно сполосніть опалювальну установку.



### Обережно!

**Небезпека пошкодження в результаті неналежного газового монтажу!**

Перевищення випробувального або експлуатаційного тиску може стати причиною пошкодження газової арматури!

- ▶ Перевірте газову арматуру на герметичність максимальним тиском 11 кПа (110 мбар).
- ▶ Прослідкуйте, щоб не був перевищений експлуатаційний тиск 3 кПа (30 мбар) для природного газу та 4,5 кПа (45 мбар) для зрідженого газу.



### Обережно!

**Небезпека корозійного пошкодження!**

Пластмасові труби в опалювальній установці, що не мають дифузійної щільності, є причиною потрапляння повітря у воду системи опалення та корозійного пошкодження в контурах теплогенератора та виробу.

- ▶ При використанні в опалювальній установці пластмасових труб, що не мають дифузійної щільності, виконайте розділення системи, встановивши між опалювальним приладом та опалювальною установкою зовнішній теплообмінник.



### Обережно!

**Вірогідність матеріальних збитків в результаті теплопередачі при виконанні пайки!**

- ▶ Виконуйте пайку на під'єднувальних фітингах лише при пригвинчених до сервісних кранів під'єднувальних фітингах.

## 5.1 Попередні умови для встановлення

### 5.1.1 Вказівки щодо експлуатації на зрідженому газі

В стані поставки з заводу-виробника виріб попередньо налаштований на роботу з групою газу, вказаною на паспортній табличці.

Якщо ваш виріб розрахований на роботу на природному газі, його необхідно переналаштувати на роботу на зрідженому газі. Для цього потрібен комплект для переналаштування. Процедура переналаштування описана в посібнику, що додається до комплексу для переналаштування.

## 5.1.1.1 Небезпека для життя через порушення герметичності при встановленні нижче рівня поверхні землі

Зріджений газ збирається на підлозі. Якщо виріб встановлюється нижче рівня поверхні землі, то при порушенні герметичності відбувається скупчення зрідженого газу. У цьому випадку виникає небезпека вибуху.

- ▶ Переконайтеся, що зріджений газ жодним чином не може витікати з виробу та газопроводу.

## 5.1.1.2 Видалення повітря з резервуару для зрідженого газу

При недостатньому видаленні повітря з резервуару можуть виникати проблеми з запалюванням.

- ▶ Перед встановленням продукту переконайтеся в тому, з резервуару для зрідженого газу належним чином видалили повітря.
- ▶ При потребі зверніться на заправну станцію або до постачальника зрідженого газу.

## 5.1.1.3 Застосування відповідного виду газу

Використання неправильного виду газу може стати причиною аварійного відключення виробу. Можлива поява шумів при розпалюванні та згорянні газу у виробі.

- ▶ Слід використовувати лише вид газу, вказаний на паспортній табличці.

## 5.1.2 Основні роботи при встановленні

- ▶ Встановіть на газопровід запірний газовий кран з комплекту поставки.
- ▶ Переконайтеся, що об'єм вбудованого розширювального бака достатній для опалювальної системи.
- ▶ Якщо об'єм вбудованого розширювального бака недостатній, встановіть на зворотну лінію системи опалення додатковий розширювальний бак, якомога ближче до виробу.
- ▶ При встановленні зовнішнього розширювального бака встановіть на виході виробу (лінія подачі опалення) зворотній клапан або виведіть внутрішній розширювальний бак з експлуатації.
- ▶ Перед встановленням ретельно промийте всі трубопроводи постачання.

**Сфера застосування:** Виріб із вмонтованою системою нагрівання води

- ▶ Встановіть на трубопровід холодної води клапан блокування зворотного потоку та запірний кран.

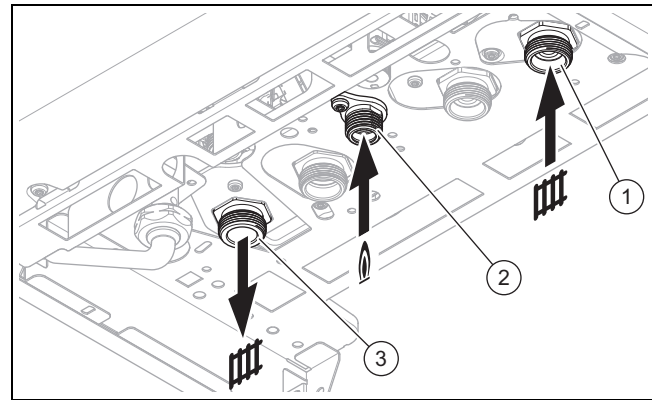
**Сфера застосування:** Виріб без вбудованої системи приготування гарячої води

- ▶ Встановіть наповнювальний пристрій між трубопроводом холодної води та лінією подачі системи опалення.

## 5.1.2.1 Перевірка лічильника газу

- ▶ Переконайтеся, що наявний лічильник газу призначений для роботи при потрібній витраті газу.

## 5.2 Встановлення приєднувального патрубку газу та труби підводу/відведення системи опалення

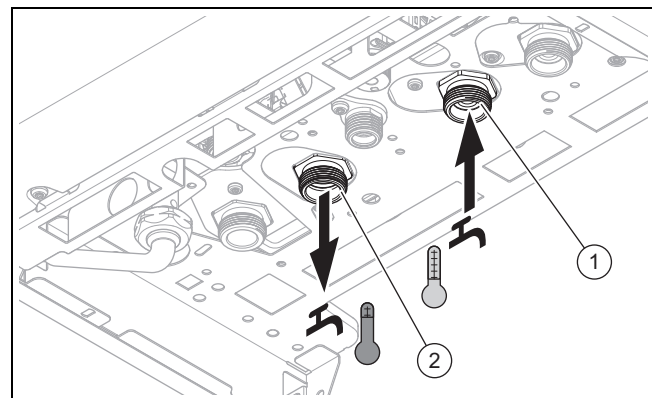


1. За допомогою запірного газового крану встановіть без механічного напруження газопровід на приєднувальний патрубок газу (2).
2. Встановіть трубу подачі системи опалення (3) та трубу відводу системи опалення (1) у відповідності до стандартів.
3. При потребі використовуйте сервісні крани, що є в комплекті.
4. Видаліть повітря з газопроводу.
5. Перевірте герметичність всіх з'єднань.
6. Перевірте належним чином усю систему газопостачання на герметичність.

## 5.3 Приєднання до водопроводу

### 5.3.1 Встановлення елементів підключення холодної та гарячої води

**Сфера застосування:** Виріб із вмонтованою системою нагрівання води

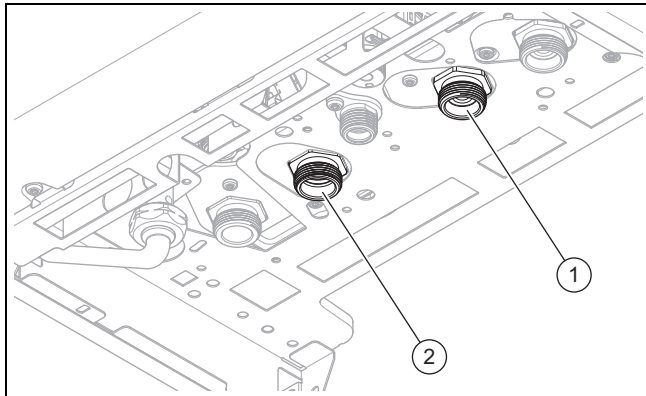


- ▶ Установіть підключення холодної води (1) та підключення гарячої води (2) у відповідності до стандартів.

## 5 Встановлення

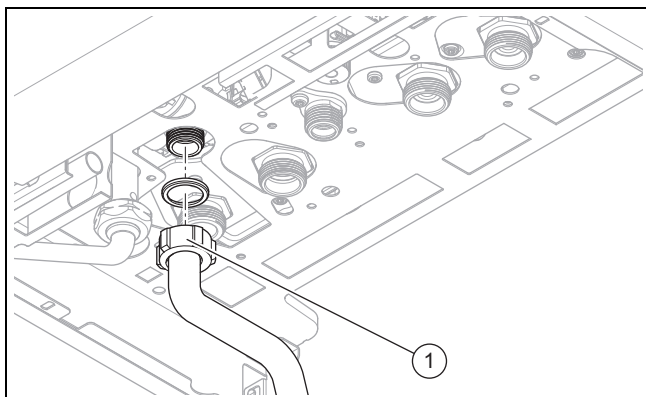
### 5.3.2 Підключення накопичувача гарячої води

**Сфера застосування:** Виріб без вбудованої системи приготування гарячої води



- ▶ Під'єднайте у відповідності до стандартів накопичувач гарячої води до підключення накопичувача (1) виробу.

### 5.4 Підключення стічного шланга до запобіжного клапана виробу



1. Змонтуйте стічний шланг (1), як показано на малюнку.
2. Розташуйте кінець стічного шланга таким чином, щоб під час виходу з нього води або пари не створювалась небезпека травмування людей та пошкодження електрообладнання.
3. Переконайтесь, що кінець трубопроводу знаходиться в полі зору.

### 5.5 Електромонтаж

Роботи з електромонтажу повинні виконуватись тільки кваліфікованими електриками.



**Небезпека!**  
**Небезпека для життя внаслідок ураження електричним струмом!**

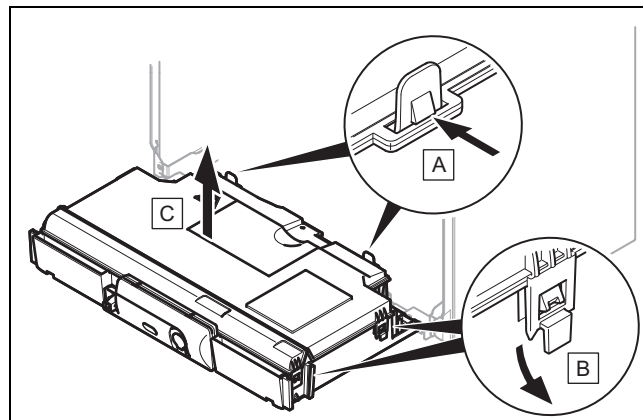
На клеммах підключення до мережі L та N навіть при вимкненому виробі наявна напруга.

- ▶ Вимкніть подачу живлення.
- ▶ Унеможливіть повторне увімкнення живлення.

### 5.5.1 Відкриття та закривання блоку електроніки

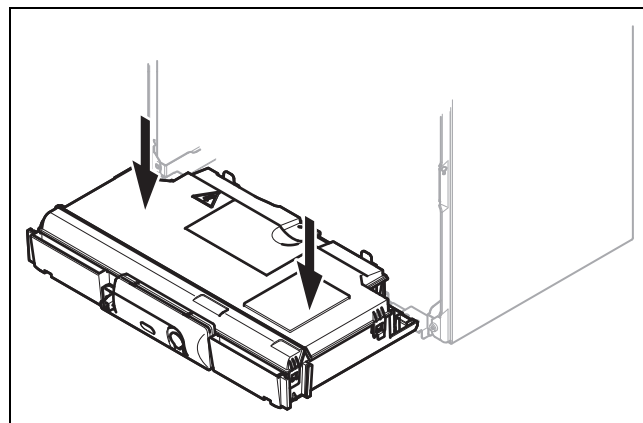
#### 5.5.1.1 Відкриття блоку електроніки

1. Демонтуйте переднє облицювання. (→ сторінка 15)



2. Відкрийте блок електроніки, як показано на малюнку.

#### 5.5.1.2 Закривання блоку електроніки



- ▶ Закрийте блок електроніки, як показано на малюнку.

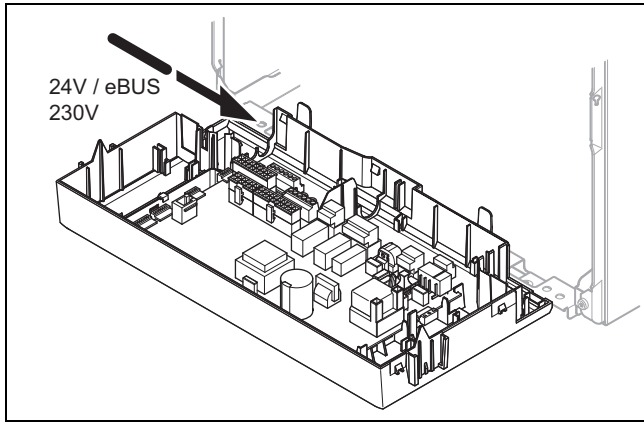
#### 5.5.2 Виконання монтажу проводки



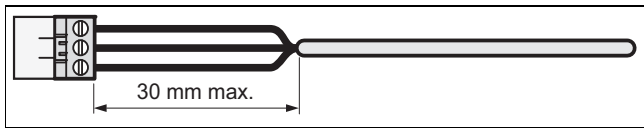
**Обережно!**  
**Можливі матеріальні збитки в результаті неналежного встановлення!**

При підключенні мережної напруги до невідповідних штекерних клем можливий вихід з ладу електроніки.

- ▶ Не підключайте напругу мережі до клем eBUS (+/-).
- ▶ Приєднуйте кабель підключення до мережі тільки до відповідним чином позначених клем.



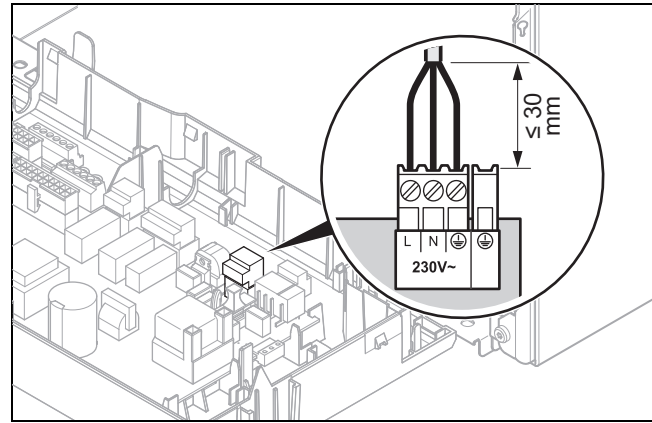
1. Проведіть проводи підключення вузлів, що підключаються, через кабельний ввід зліва через нижню сторону виробу.
2. Вкоротіть проводи підключення до необхідної довжини.



3. Зніміть зовнішню оболонку гнучких проводів на відрізку не більше 30 мм, щоб запобігти короткому замиканню при звільненні жили кабелю.
4. Переконайтесь, що ізоляція внутрішніх жил при знятті зовнішньої оболонки не пошкоджена.
5. Знімайте ізоляцію внутрішніх жил тільки настільки, щоб забезпечити надійне з'єднання.
6. Для запобігання короткому замиканню, викликаному незакріпленими проводами, надягніть на звільнені від ізоляції кінці жил спеціальні обтискні закінчення.
7. Пригвинтіть відповідний штекер на провід підключення.
8. Переконайтесь, що всі жили механічно міцно вставлені в штекерні клеми штекера.
9. Вставте штекер у відповідне гніздо плати.
10. Закріпіть кабелі в блоці електроніки за допомогою розвантажувальних затискачів.

### 5.5.3 Забезпечення електроживлення

1. Переконайтесь, що номінальна напруга мережі становить 230 В.
2. Відкрийте блок електроніки. (→ сторінка 20)
3. Підключіть виріб шляхом стаціонарного підключення та за допомогою розділювального пристрою з розкриттям контактів не менше 3 мм (наприклад, запобіжники або перемикачі потужності).
  - Кабель підключення до мережі: гнучкий провід



4. Виконайте монтаж проводки. (→ сторінка 20)
5. Закрийте блок електроніки. (→ сторінка 20)
6. Забезпечте можливість постійного доступу до підключення мережі. Він не повинен бути перекритим або перегордженим.

### 5.5.4 Підключення електропостачання в сирому приміщенні



#### Небезпека!

#### Небезпека для життя внаслідок ураження електричним струмом!

При встановленні виробу в приміщеннях, де буває підвищений рівень вологості, наприклад, в ванних кімнатах, дотримуйтесь внутрішньодержавних правил з електро-монтажу. При використанні змонтованого на заводі-виробнику кабелю підключення зі штекером з захисним контактом, існує вірогідність небезпечного для життя ураження електричним струмом.

- ▶ При встановленні у вологих приміщеннях ніколи не використовуйте змонтовані на заводі-виробнику кабелі підключення зі штекером з захисним контактом.
- ▶ Підключіть виріб шляхом стаціонарного підключення та за допомогою розділювального пристрою з розкриттям контактів не менше 3 мм (наприклад, запобіжники або перемикачі потужності).
- ▶ У якості мережного кабелю підключення до мережі, що проходить через кабельний ввід у виріб, використовуйте гнучкий провід.
- ▶ Дотримуйтесь всіх діючих приписів.

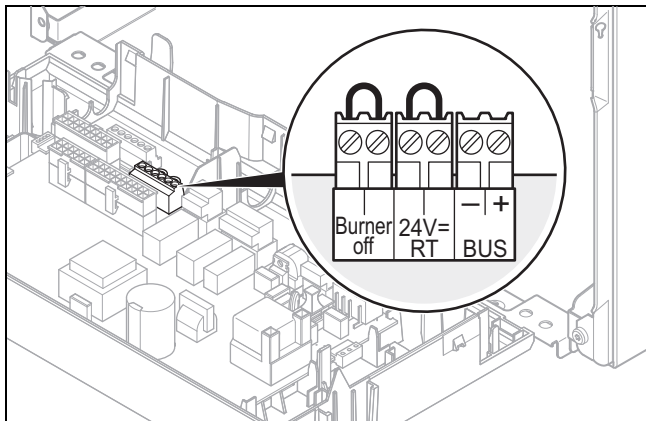
1. Відкрийте блок електроніки. (→ сторінка 20)
2. Вийміть штекер з гнізда плати для підключення до мережі.
3. Вигвинтіть штекер мережного кабелю, який міг бути встановлений на заводі-виробнику.
4. Використайте замість кабелю, який, можливо, був встановлений на заводі-виробнику, підходящий трижильний мережний кабель, що відповідає стандарту.
5. Виконайте монтаж проводки. (→ сторінка 20)

## 6 Система підведення повітря та відведення відпрацьованих газів

6. Закрийте блок електроніки. (→ сторінка 20)
7. Змонтуйте переднє облицювання. (→ сторінка 17)

### 5.5.5 Підключення регулятора до електроніки

1. При необхідності змонтуйте регулятор.
2. Відкрийте блок електроніки. (→ сторінка 20)



3. Виконайте монтаж проводки. (→ сторінка 20)

**Умови:** Підключення залежного від погодних умов регулятора чи регулятора температури приміщення з використанням шини eBUS

- ▶ Підключіть регулятор до контактних затискачів eBUS.
- ▶ Встановіть перемички на контактних затискачах 24 V = RT, якщо таких перемичок немає.

**Умови:** Підключення регулятора низької напруги (24 В)

- ▶ Підключіть регулятор до електроніки „24 V = RT”.

**Умови:** Підключення термостата максимальної температури до підлогового опалення

- ▶ Під'єднайте термостат максимальної температури до контактних затискачів Burner off.
4. Закрийте блок електроніки. (→ сторінка 20)
  5. Установіть **d.018** на 1 для регулятора кількох контурів.

### 5.5.6 Установлення багатофункціонального модуля й додаткових компонентів

1. Відкрийте блок електроніки. (→ сторінка 20)
2. Встановіть багатофункціональний модуль (опціональна плата) до плати виробу (→ посібник зі встановлення багатофункціонального модуля).
3. Установіть додаткові компоненти на багатофункціональний модуль (опціональна плата) (→ посібник зі встановлення багатофункціонального модуля).
4. Закрийте блок електроніки. (→ сторінка 20)
5. Змонтуйте переднє облицювання. (→ сторінка 17)

### 5.5.6.1 Активація додаткових компонентів через багатофункціональний модуль

**Умови:** Вузли підключені до реле 1

- ▶ Оберіть параметр **d.027**, щоб призначити функцію для реле 1. (→ сторінка 56)  
Рівень спеціаліста/сервісу – огляд (→ сторінка 67)

**Умови:** Вузли підключені до реле 2

- ▶ Оберіть параметр **d.028**, щоб призначити функцію для реле 2. (→ сторінка 56)  
Рівень спеціаліста/сервісу – огляд (→ сторінка 67)

### 5.5.6.2 Встановлення циркуляційного насоса

**Сфера застосування:** Виріб із вмонтованою системою нагрівання води АБО Виріб з підключеним накопичувачем гарячої води

**Умови:** Регулятор під'єднаний

- ▶ Підключіть циркуляційний насос до багатофункціонального модуля (опціональна плата). (→ сторінка 22)

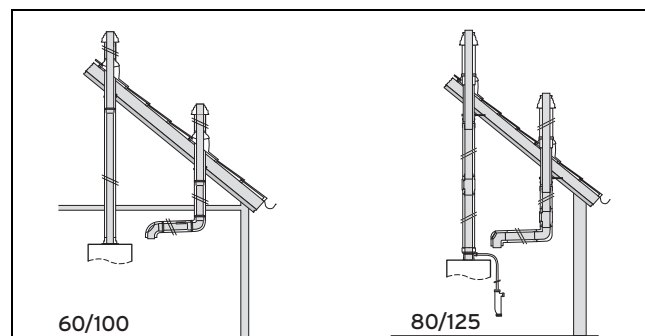
## 6 Система підведення повітря та відведення відпрацьованих газів

### 6.1 Огляд системи

#### 6.1.1 Можливості монтажу системи підведення повітря та відведення відпрацьованих газів концентричної форми (алюміній) ø 60/100 мм та ø 80/125 мм

- ▶ Врахуйте максимальні довжини труб, вказані в главі "Умови системи".

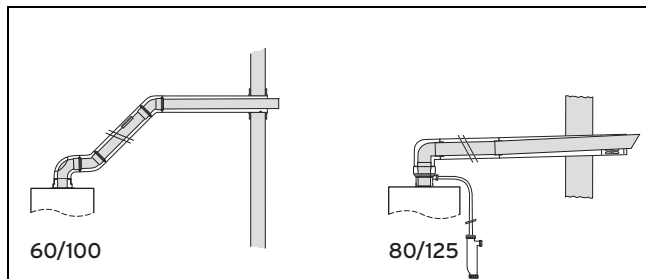
#### 6.1.1.1 Вертикальний прохід через плоский та похилий дах



- ▶ Монтаж проходу через похилий дах (→ сторінка 31)
- ▶ Монтаж проходу через плоский дах (→ сторінка 31)
- ▶ Монтаж проходу через похилий дах (→ сторінка 32)
- ▶ Монтаж проходу через плоский дах (→ сторінка 33)

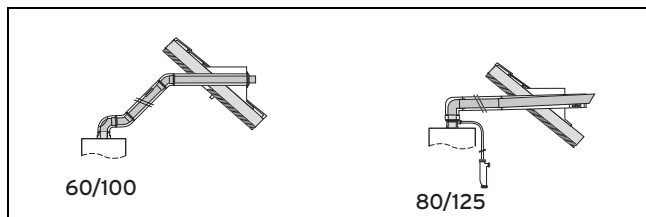
## Система підведення повітря та відведення відпрацьованих газів 6

### 6.1.1.2 Горизонтальний прохід через стіну



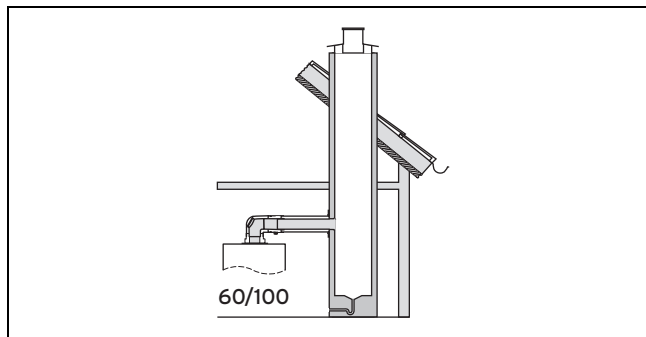
- ▶ Підготовка монтажу (→ сторінка 35)
- ▶ Монтаж проходу через стіну (→ сторінка 36)
- ▶ Монтаж проходу через стіну (→ сторінка 37)

### 6.1.1.3 Горизонтальний прохід через дах



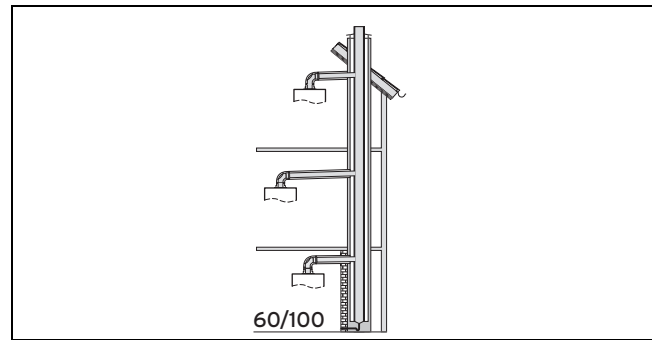
- ▶ Підготовка монтажу (→ сторінка 35)
- ▶ Монтаж проходу через дах (→ сторінка 36)
- ▶ Монтаж проходу через дах (→ сторінка 37)

### 6.1.1.4 Підключення патрубку шахти до димоходу для розрідження



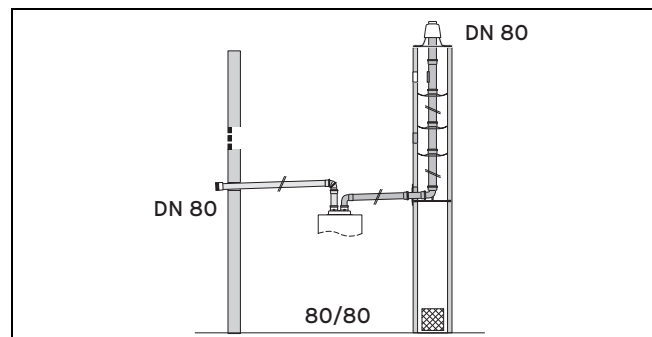
- ▶ Монтаж патрубка шахти (→ сторінка 39)
- ▶ Підключення виробу до димоходу для розрідження (→ сторінка 39)

### 6.1.1.5 Патрубок шахти в системі підведення повітря та відведення відпрацьованих газів



- ▶ Підключення до системи підведення повітря та відведення відпрацьованих газів (→ сторінка 38)
- ▶ Підключення виробу до системи подачі повітря та відведення відпрацьованих газів (→ сторінка 38)

### 6.1.1.6 Окремий монтаж системи підведення повітря та відведення відпрацьованих газів $\varnothing$ 80/80 мм



- ▶ Монтаж приєднувального фітинга до окремого підключення (→ сторінка 49)
- ▶ Монтаж приєднувального фітинга 60/80 мм із повітрязабірником (→ сторінка 49)
- ▶ Монтаж стоку конденсату (→ сторінка 49)
- ▶ Окремий монтаж системи підведення повітря та відведення відпрацьованих газів  $\varnothing$  80/80 мм (→ сторінка 49)

## 6 Система підведення повітря та відведення відпрацьованих газів

### 6.2 Сертифіковані системи підведення повітря та відведення відпрацьованих газів і вузли

#### 6.2.1 Системи підведення повітря та відведення відпрацьованих газів $\varnothing$ 60/100 мм

Арт. №	Система підведення повітря та відведення відпрацьованих газів
0020199373	Вертикальний прохід через дах (чорний, RAL 9005)
0020199374	Вертикальний прохід через дах (червоний, RAL 8023)
0020199381	Горизонтальний прохід через стіну та дах, без коліна
0020199379	Горизонтальний прохід через стіну та дах, 750 мм, з отворами для вимірювання
0020199380	Горизонтальний прохід через стіну та дах, 1000 мм, з отворами для вимірювання
0020199382	Горизонтальний прохід через стіну, телескопічний, з отворами для вимірювання
0020199059	Концентричний патрубок шахти в системі підведення повітря та відведення відпрацьованих газів, з отворами для вимірювання
0020199385	Патрубок шахти концентричної форми для підключення до димоходу для розрідження, з ревізійним отвором

##### 6.2.1.1 Вузли $\varnothing$ 60/100 мм

В наступній таблиці наводяться допущені в ході сертифікації системи підведення повітря і відведення відпрацьованих газів та їхні сертифіковані вузли.

##### Вузли

	Арт. №	0020199373 0020199374	0020199379 0020199380 0020199381 0020199382	0020199385 0020199059
Подовжувач (алюміній), концентричної форми, 0,2 м, $\varnothing$ 60/100 мм	0020199395	X	X	X
Подовжувач (алюміній), концентричної форми, 0,5 м, $\varnothing$ 60/100 мм	0020199396	X	X	X
Подовжувач (алюміній), концентричної форми, 1,0 м, $\varnothing$ 60/100 мм	0020199397	X	X	X
Подовжувач (алюміній), концентричної форми, 1,5 м, $\varnothing$ 60/100 мм	0020199398	X	X	X
Подовжувач (алюміній), концентричної форми, 2,0 м, $\varnothing$ 60/100 мм	0020199399	X	X	
Подовжувач (алюміній), концентричної форми, 0,2 м, $\varnothing$ 60/100 мм, з отворами для вимірювання	0020199400	X	X	X
Телескопічний подовжувач (алюміній) від 0,5 м до 0,8 м, $\varnothing$ 60/100 мм	0020199401	X	X	X
Коліно (алюміній), концентричної форми 90°, $\varnothing$ 60/100 мм	0020199402	X	X	X
Коліно (алюміній), концентричної форми 90°, $\varnothing$ 60/100 мм, з отворами для вимірювання	0020199403	X	X	X
Коліно (алюміній), концентричної форми 45°, $\varnothing$ 60/100 мм	0020199404	X	X	X
Коліно (алюміній), концентричної форми 90°, $\varnothing$ 60/100 мм, із ревізійними отворами	0020199405	X	X	X
Трубні хомути (5 х), $\varnothing$ 100 мм,	0020199406	X	X	X
Телескопічний елемент для зміщення (алюміній), концентричної форми від 0,33 м до 0,56 м, $\varnothing$ 60/100 мм	0020199407	X		
Розділювальний пристрій (алюміній) із ревізійним пристроєм, $\varnothing$ 60/100 мм	0020199408	X	X	X
Вловлювач конденсату (алюміній), зі шлангом та сифоном, $\varnothing$ 60/100 мм	0020199409	X	X	
Стінна накладка $\varnothing$ 100 мм	0020199410	X	X	
Манжета для похилого даху з голландської черепиці, чорна, 25°–50°	0020199439	X		
Манжета для похилого даху з голландської черепиці, червона, 25°–50°	0020199440	X		
Універсальна голландська черепиця скатного даху, чорна, 25°–50°	0020199441	X		
Універсальна голландська черепиця скатного даху, червона, 25°–50°	0020199442	X		



## Система підведення повітря та відведення відпрацьованих газів 6

	Арт. №	0020199373 0020199374	0020199379 0020199380 0020199381 0020199382	0020199385 0020199059
Манжета для плаского даху	0020199443	X		
Захисна решітка для горизонтального проходу через стіну	0020199444		X	

### 6.2.2 Системи підведення повітря та відведення відпрацьованих газів $\varnothing$ 80/125 мм

Арт. №	Система підведення повітря та відведення відпрацьованих газів
0020199375	Вертикальний прохід через дах (чорний, RAL 9005)
0020199376	Вертикальний прохід через дах (червоний, RAL 8023)
0020199383	Горизонтальний прохід через стіну та дах, 1000 мм
0020199387	Патрубок підключення концентричної форми до димоходу $\varnothing$ 80 мм у шахті

#### 6.2.2.1 Вузли $\varnothing$ 80/125 мм

В наступній таблиці наводяться допущені в ході сертифікації системи підведення повітря і відведення відпрацьованих газів та їхні сертифіковані вузли.

##### Вузли

	Арт. №	0020199375 0020199376	0020199383	0020199387
Приєднувальний фітинг із вловлювачем конденсату (алюміній), зі шлангом, сифоном та отворами для вимірювання, $\varnothing$ 80/125 мм	0020202466	X	X	X
Подовжувач (алюміній), концентричної форми, 0,5 м, $\varnothing$ 80/125 мм	0020199411	X	X	X
Подовжувач (алюміній), концентричної форми, 1,0 м, $\varnothing$ 80/125 мм	0020199412	X	X	X
Подовжувач (алюміній), концентричної форми, 2,0 м, $\varnothing$ 80/125 мм	0020199413	X	X	X
Коліно (алюміній), концентричної форми 87°, $\varnothing$ 80/125 мм	0020199414	X	X	X
Коліно (алюміній), концентричної форми 45°, $\varnothing$ 80/125 мм	0020199416	X	X	X
Трійник концентричної форми 87° із ревізійними отворами, $\varnothing$ 80/125 мм	0020199417	X	X	X
Трубні хомути (5 х), $\varnothing$ 125 мм,	0020199418	X	X	X
Подовжувач (алюміній) із ревізійним отвором, $\varnothing$ 80/125 мм	0020199419	X	X	X
Розділювальний пристрій (алюміній), $\varnothing$ 80/125 мм	0020199420	X	X	X
Манжета для похилого даху з голландської черепиці, чорна, 25°–50°	0020199439	X		
Манжета для похилого даху з голландської черепиці, червона, 25°–50°	0020199440	X		
Універсальна голландська черепиця скатного даху, чорна, 25°–50°	0020199441	X		
Універсальна голландська черепиця скатного даху, червона, 25°–50°	0020199442	X		
Манжета для плаского даху	0020199443	X		
Захисна решітка для горизонтального проходу через стіну	0020199444		X	

### 6.2.3 Системи підведення повітря та відведення відпрацьованих газів $\varnothing$ 80/80 мм

Арт. №	Система підведення повітря та відведення відпрацьованих газів
0020199389	Приєднувальний фітинг $\varnothing$ 80/80 мм
0020199390	Приєднувальний фітинг $\varnothing$ 60/80 мм з отвором для впуску повітря

## 6 Система підведення повітря та відведення відпрацьованих газів

### 6.2.3.1 Вузли $\varnothing$ 80 мм

В наступній таблиці наводяться допущені в ході сертифікації системи підведення повітря і відведення відпрацьованих газів та їхні сертифіковані вузли.

#### Вузли

	Арт. №	0020199389	0020199390
Подовжувач (алюміній), 0,5 м, $\varnothing$ 80 мм, білий	0020199423	X	X
Подовжувач (алюміній), 1,0 м, $\varnothing$ 80 мм, білий	0020199424	X	X
Подовжувач (алюміній), 2,0 м, $\varnothing$ 80 мм, білий	0020199425	X	X
Подовжувач (алюміній) із ревізійним отвором, $\varnothing$ 80 мм, білий	0020199432	X	X
Коліно (алюміній) 45°, $\varnothing$ 80 мм, біле	0020199427	X	X
Коліно (алюміній) 87°, $\varnothing$ 80 мм, біле	0020199429	X	X
Коліно (алюміній) 87°, $\varnothing$ 80 мм, біле, з отвором для вимірювання	0020199430	X	X
Розділювальний пристрій (алюміній), $\varnothing$ 80 мм, білий	0020199431	X	X
Вітрозахисний щиток	0020199426	X	
Стінна накладка	0020199433	X	X
Розпірка (7 х), $\varnothing$ 80 мм	0020199434	X	X
Опорне коліно (алюміній) для патрубку шахти, $\varnothing$ 80 мм	0020199435	X	
Трубні хомути (5 х), $\varnothing$ 80 мм,	0020199436	X	X
Вловлювач конденсату (алюміній), зі шлангом та сифоном, $\varnothing$ 80 мм	0020199437	X	X
Труба подачі повітря із захисною решіткою, $\varnothing$ 80 мм	0020199438	X	
Шахтна насадка	0020199422	X	

## Система підведення повітря та відведення відпрацьованих газів 6

### 6.3 Умови системи

#### 6.3.1 Максимальні допустимі довжини труб $\varnothing$ 60/100 мм

Системи	Арт. №	Максимальні довжини труб	Panther 12 KTO	Panther 25 KTV	Panther 30 KTV	Panther 35 KTV
Вертикальний прохід через дах	0020199373 0020199374	макс. довжина труби концентричної форми <sup>1)</sup>	5,5 м	5,8 м	4,3 м	3,0 м
Горизонтальний прохід через стіну та дах	0020199381 0020199379 0020199380 0020199382	макс. довжина труби концентричної форми <sup>1)</sup>	4,5 м плюс 1 коліно	4,8 м плюс 1 коліно	3,3 м плюс 1 коліно	2,0 м плюс 1 коліно
Підключення до системи подачі повітря та відведення відпрацьованих газів	0020199059	макс. довжина труби концентричної форми <sup>1)</sup>	2,5 м плюс 3 <sup>2)</sup> коліна	2,8 м плюс 3 <sup>2)</sup> коліна	1,3 м плюс 3 <sup>2)</sup> коліна	–
Патрубок підключення концентричної форми до повітропроводу та димоходу для розрідження	0020199385	макс. довжина труби концентричної форми <sup>1)</sup>	3,5 м плюс 2 <sup>2)</sup> коліна	3,8 м плюс 2 <sup>2)</sup> коліна	2,3 м плюс 2 <sup>2)</sup> коліна	1,0 м плюс 2 <sup>2)</sup> коліна
<p>1) При розміщенні додаткових колін у системі випуску відпрацьованих газів максимальна довжина труб зменшується наступним чином:</p> <ul style="list-style-type: none"> <li>– на кожне коліно 45° — на 0,5 м</li> <li>– на кожне коліно 90° — на 1,0 м</li> </ul> <p>2) З'єднайте два коліна з прямою трубою довжиною щонайменше 0,3 м.</p>						

#### 6.3.2 Максимальні допустимі довжини труб $\varnothing$ 80/125 мм

Системи	Арт. №	Максимальні довжини труб	Panther 12 KTO	Panther 25 KTV	Panther 30 KTV	Panther 35 KTV
Вертикальний прохід через дах	0020199375 0020199376	макс. довжина труби концентричної форми <sup>1)</sup>	15,4 м	15,4 м	12,5 м	11,5 м
Горизонтальний прохід через стіну та дах	0020199383	макс. довжина труби концентричної форми <sup>1)</sup>	12,9 м плюс 1 коліно	12,9 м плюс 1 коліно	10,0 м плюс 1 коліно	9,0 м плюс 1 коліно
Патрубок підключення до димоходу $\varnothing$ 80 мм у шахті	0020199387	макс. загальна довжина труб <sup>1)</sup> (концентричний відрізок та димохід в шахті)	13,4 м з того макс. 12,0 м у шахті	13,4 м з того макс. 12,0 м у шахті	10,5 м з того макс. 10,0 м у шахті	10,5 м з того макс. 10,0 м у шахті
<p>– Постачання повітря по концентричній шахті</p> <p>– Експлуатація в незалежному від подачі повітря з приміщення режимі</p> <p>– Поперечний переріз шахти повинен становити не менше:</p> <ul style="list-style-type: none"> <li>– кругла: 130 мм</li> <li>– кутова: 120 мм x 120 мм</li> </ul>						
<p>1) При розміщенні додаткових колін у системі випуску відпрацьованих газів максимальна довжина труб зменшується наступним чином:</p> <ul style="list-style-type: none"> <li>– на кожне коліно 45° — на 1,0 м</li> <li>– на кожне коліно 87° — на 2,5 м</li> </ul>						

## 6 Система підведення повітря та відведення відпрацьованих газів

### 6.3.3 Максимальні допустимі довжини труб $\varnothing$ 80/80 мм

Системи	Максимальні довжини труб	Panther 12 KTO	Panther 25 KTV	Panther 30 KTV	Panther 35 KTV
Підключення до димоходу $\varnothing$ 80 мм – Експлуатація в залежному від подачі повітря з приміщення режимі	Макс. довжина труби відведення <sup>1)</sup>	33,0 м з того макс. 30,0 м у шахті	33,0 м з того макс. 30,0 м у шахті	20,0 м з того макс. 18,0 м у шахті	20,0 м з того макс. 18,0 м у шахті
Підключення до нечутливої до вологи системи випуску відпрацьованих газів у режимі тиску нижче атмосферного – Експлуатація в залежному від подачі повітря з приміщення режимі	Макс. довжина труби відведення <sup>1)</sup> до вертикального відрізка системи випуску відпрацьованих газів	33,0 м	33,0 м	20,0 м	20,0 м
	Макс. довжина вертикальної ділянки труби димоходу	Підрахувати			
Підключення до димоходу $\varnothing$ 80 мм – Постачання повітря по концентричній шахті – Експлуатація в незалежному від подачі повітря з приміщення режимі	Макс. довжина труби відведення <sup>1)</sup>	19,0 м з того макс. 17,0 м у шахті	18,0 м з того макс. 17,0 м у шахті	14,0 м з того макс. 12,0 м у шахті	14,0 м з того макс. 12,0 м у шахті
Підключення до системи випуску відпрацьованих газів у режимі тиску нижче атмосферного – Постачання повітря по другій шахті <sup>2)</sup> – Експлуатація в незалежному від подачі повітря з приміщення режимі	Максимальна загальна довжина труби <sup>1)</sup> до вертикального відрізка системи випуску відпрацьованих газів	33,0 м	33,0 м	20,0 м	20,0 м
	Макс. довжина вертикальної ділянки труби димоходу	Підрахувати			
Підключення до димоходу $\varnothing$ 80 мм – Постачання повітря крізь зовнішню стіну <sup>2)</sup> – Експлуатація в незалежному від подачі повітря з приміщення режимі	макс. загальна довжина труб <sup>1)</sup>	33,0 м з того макс. 30 м у шахті	33,0 м з того макс. 30 м у шахті	20,0 м з того макс. 18 м у шахті	20,0 м з того макс. 18 м у шахті
Димохід $\varnothing$ 80 мм крізь зовнішню стіну – Постачання повітря крізь зовнішню стіну <sup>2)</sup> – Експлуатація в незалежному від подачі повітря з приміщення режимі	макс. загальна довжина труб <sup>1)</sup>	33,0 м	33,0 м	20,0 м	20,0 м
Підключення до системи випуску відпрацьованих газів у режимі тиску нижче атмосферного – Постачання повітря крізь зовнішню стіну <sup>2)</sup> – Експлуатація в незалежному від подачі повітря з приміщення режимі	макс. загальна довжина труб <sup>1)</sup>	33,0 м	33,0 м	20,0 м	20,0 м
<p>1) З кожним додатковим коліном довжина труби зменшується наступним чином:</p> <ul style="list-style-type: none"> <li>– на кожне коліно 45° — на 1,25 м</li> <li>– на кожне коліно 90° — на 2,5 м</li> </ul> <p>При монтажі наступних вузлів довжина труби зменшується таким чином:</p> <ul style="list-style-type: none"> <li>– Стік конденсату (додаткове приладдя) — на 2,0 м</li> <li>– Приєднувальний фітинг <math>\varnothing</math> 80/80 мм — на 4,0 м</li> <li>– Вітрозахисний щиток — на 2,5 м</li> </ul> <p>2) При низькій зовнішній температурі на зовнішній поверхні труб може утворюватися конденсат. У таких випадках слід ізолювати зовнішню поверхню труб.</p>					

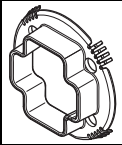

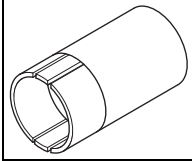
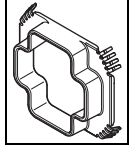
## 6.3.4 Заміна діафрагми відпрацьованих газів / ковпака Піто

Діафрагма відпрацьованих газів або ковпак Піто вбудовані на заводі. Вони необхідні для забезпечення максимально можливої довжини труби вентиляційно-витяжної системи.

Якщо загальна довжина труб (однакові довжини труб, колін та інших деталей) виходить за межі встановленого мінімального розміру, необхідно замінити діафрагму відпрацьованих газів або ковпак Піто на певних теплогенераторах:

- Система підведення повітря та відведення відпрацьованих газів  $\varnothing$  60/100: загальна довжина труб — до 2 м
- Система підведення повітря та відведення відпрацьованих газів  $\varnothing$  80/125: загальна довжина труб — до 6 м
- Система підведення повітря та відведення відпрацьованих газів  $\varnothing$  80/80 мм
  - Вироби  $\leq$  32 кВт: загальна довжина труб — до 12 м
  - Вироби  $\leq$  32 кВт: загальна довжина труб — до 15 м

## 6.3.5 Визначення діафрагми відпрацьованих газів / трубки Піто для $\varnothing$ 60/100 мм або $\varnothing$ 80/125 мм

Потужність приладу	Видалення	Уведення
12 кВт	Заміна не потрібна	
25 кВт		 0020029643, встановлюється на заводі-виробнику +  208493, білий колір
30 кВт	 0020029646	 0020029644
35 кВт	Заміна не потрібна	

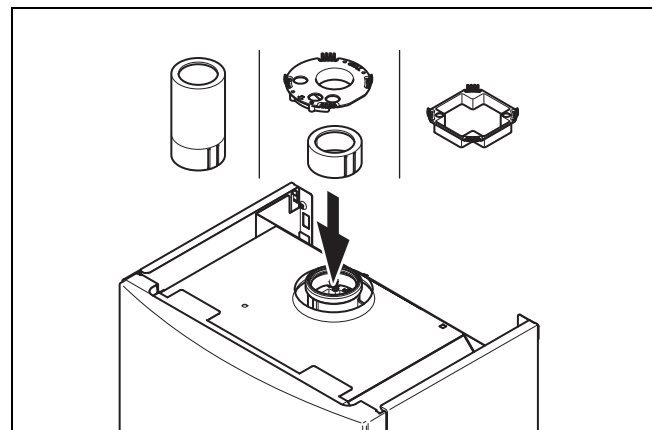
## 6.3.6 Визначення діафрагми відпрацьованих газів / трубки Піто $\varnothing$ 80/80 мм

Потужність приладу	Видалення	Уведення
12 кВт	Заміна не потрібна	
25 кВт	Заміна не потрібна	
30 кВт	Заміна не потрібна	

Потужність приладу	Видалення	Уведення
35 кВт	 0020209129	 0020029646

## 6.3.7 Монтаж діафрагм відпрацьованих газів / ковпаків Піто

1. Зніміть вбудовані діафрагму відпрацьованих газів / ковпак Піто.
2. Знайдіть у таблиці відповідні діафрагму відпрацьованих газів / ковпак Піто.



3. Всуňte до упору діафрагму відпрацьованих газів / ковпак Піто в муфту виробу. При цьому приділяйте особливу увагу правильному положенні діафрагми відпрацьованих газів / ковпака Піто:
  - Напис «TOP» повинен знаходитися згори.
  - Стрілка та напис «WALL» на діафрагмі відпрацьованих газів / ковпаку Піто повинні вказувати на стіну.

## 6.3.8 Вимоги до шахти для системи підведення повітря та газовідводу

Сертифицированные системы підведення повітря та газовідводу Vaillant не має вогнестійких властивостей (при напрямку впливу ззовні назовні).

При проведенні системи підведення повітря та газовідводу через конструктивні елементи будівлі, що не мають вогнестійких властивостей, потрібен монтаж шахти. Шахта повинна забезпечувати вогнестійкість (при напрямку впливу ззовні назовні) конструктивних елементів будівлі, через які проходить система випуску відпрацьованих газів. Необхідна вогнестійкість повинна відповідати вимогам класифікації (бар'єрні властивості та теплоізоляція) та будівельно-технічним вимогам.

Дотримуйтесь вимог внутрішньодержавних приписів, розпоряджень та стандартів.

Як правило, наявний димар, що використовувався для газовідводу, відповідає цим вимогам і може використовуватись у якості шахти для системи підведення повітря та газовідводу.

## 6 Система підведення повітря та відведення відпрацьованих газів

Газова герметичність шахти повинна відповідати класу випробувального тиску N2 згідно з EN 1443. Як правило, наявний димар, що використовувався для газовідводу, відповідає цим вимогам і може використовуватись у якості шахти для системи підведення повітря.

Якщо шахта використовується для підведення повітря для підтримки горіння, її конструкція, особливо - ізоляція, повинна виключати можливість випадання вологи на зовнішній стіні шахти, викликане охолодженням шахти холодним повітрям для підтримки горіння, що надходить ззовні. Як правило, наявний димар, що використовувався для газовідводу, відповідає цим вимогам і може використовуватись без додаткової теплоізоляції у якості шахти для системи підведення повітря.

### 6.3.9 Прокладання системи підведення повітря та газовідводу в будівлях

Прокладання системи підведення повітря та газовідводу повинне здійснюватись по якомога коротшому та прямому шляху між виробом та устям системи випуску відпрацьованих газів, система повинна мати якомога менше вигинів.

- ▶ Не розташовуйте кілька колін або ревізійних елементів безпосередньо один за одним.

Для забезпечення гігієнічних властивостей питної води трубопроводи питної води повинні бути захищеними від неприпустимого нагрівання.

- ▶ Прокладайте систему підведення повітря та газовідводу окремо від трубопроводів питної води.

Тракт відпрацьованих газів потрібно перевірити по всій довжині, а за необхідності - очистити.

Систему підведення повітря та газовідводу можна демонтувати з невеликими витратами (не потрібно дорогих довальних робіт у житловій зоні, досить зняти закріплені гвинтами обшивки). Оскільки система розташована в шахті, це, як правило, забезпечує можливість легкого демонтажу.

### 6.3.10 Розташування устя

Розташування устя системи випуску відпрацьованих газів повинне відповідати міжнародним, національним та/або місцевим приписам.

- ▶ Розташуйте устя системи випуску відпрацьованих газів таким чином, щоб забезпечувався належний розподіл відпрацьованих газів та унеможливалось їх зворотне проникнення в будівлю через отвори (вікна, приточні отвори повітря та балкони).

### 6.3.11 Видалення конденсату

**Умови:**  $\varnothing$  80/125 мм,  $\varnothing$  80/80 мм

Місцеві приписи можуть регламентувати властивості конденсату, який дозволяється зливати у загальну каналізаційну мережу. За необхідності слід використовувати пристрій нейтралізації.

- ▶ При утилізації конденсату в загальну каналізаційну мережу дотримуйтесь місцевих приписів.
- ▶ Для відведення конденсату використовуйте лише трубопроводи зі стійкого до корозії матеріалу.

## 6.4 Монтаж

### 6.4.1 Монтаж вертикального проходу через дах

#### 6.4.1.1 Вказівки з монтажу



#### Небезпека!

**Небезпека отруєння через витік відпрацьованих газів та небезпека матеріальних збитків у результаті зрізання проходу через дах!**

Сніг та лід, що зсуваються з похилого даху, можуть зрізати вертикальний прохід через дах на рівні поверхні даху.

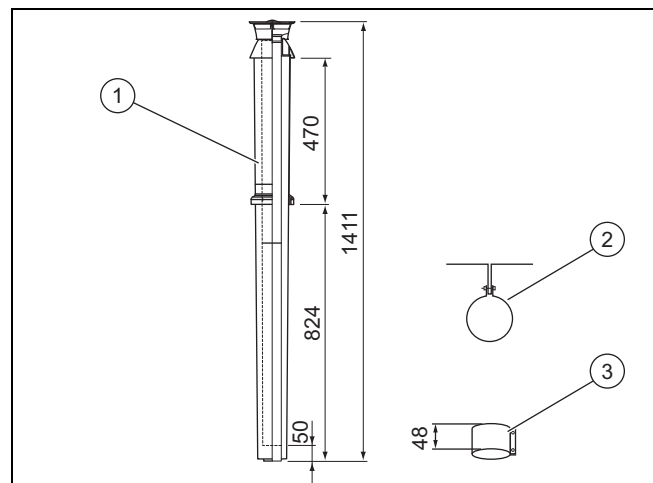
- ▶ В місцевостях, де трапляються сильні снігопади та обледеніння, змонтуйте вертикальний прохід через дах поруч з гребенем даху або встановіть над проходом через дах решітку для затримання снігу.

Вертикальні проходи через дах можуть вкорочуватись під дахом. Проте для забезпечення надійного кріплення скоби кріплення, вони повинні мати достатню довжину.

- ▶ Вкоротіть трубу димоходу та трубу подачі повітря на однакову величину.

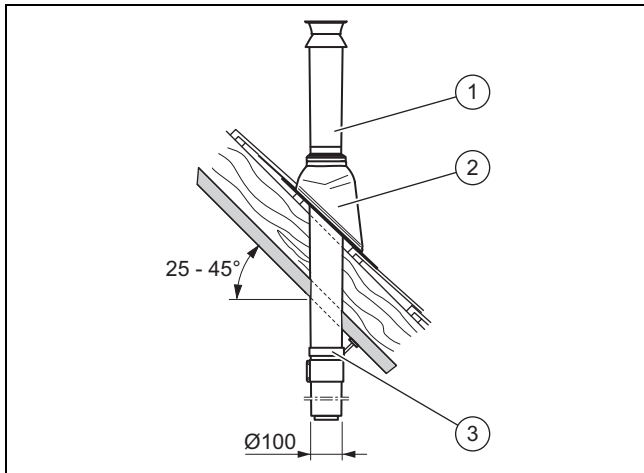
### 6.4.2 Монтаж вертикального проходу через дах $\varnothing$ 60/100 мм

#### 6.4.2.1 Комплект поставки, арт. № 0020199373 (чорне) / 0020199374 (червоне)



- |   |                               |   |                                  |
|---|-------------------------------|---|----------------------------------|
| 1 | Вертикальний прохід через дах | 3 | Хомут труби подачі повітря 48 мм |
| 2 | Скоба кріплення               |   |                                  |

## 6.4.2.2 Монтаж проходу через похилий дах



1. Визначте місце монтажу проходу через дах.
2. Використовуйте голландську черепицю (2).
3. Вставте прохід через дах (1) згори через голландську черепицю, щоб він щільно сів на місце.
4. Вирівняйте прохід через дах вертикально.
5. Закріпіть прохід через дах за допомогою скоби кріплення(3) до конструкції даху.
6. З'єднайте прохід через дах з виробом за допомогою подовжувачів, колін і, за необхідності - розділювальним пристроєм.

### 7. Альтернатива 1 / 2

**Умови:** Прохід через дах з подовжувачем

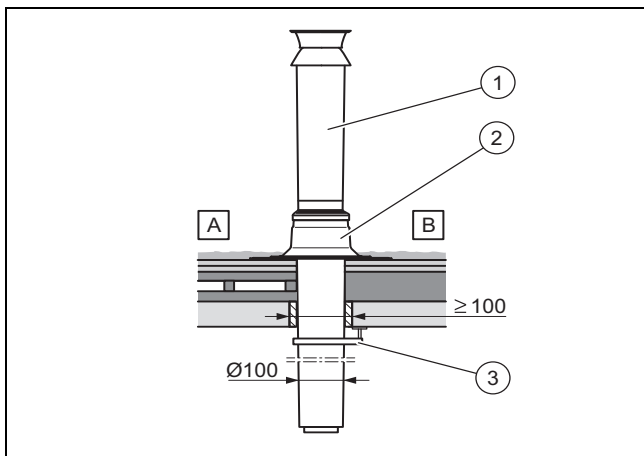
- ▶ Змонтуйте подовжувачі. (→ сторінка 40)
- ▶ Змонтуйте коліна 45°. (→ сторінка 42)
- ▶ Змонтуйте коліна 90°. (→ сторінка 43)
- ▶ Змонтуйте розділювальний пристрій. (→ сторінка 40)
- ▶ З'єднайте всі стики за допомогою хомутів повітропроводу. (→ сторінка 48)

### 7. Альтернатива 2 / 2

**Умови:** Прохід через дах без подовжувача

- ▶ Змонтуйте розділювальний пристрій. (→ сторінка 40)

## 6.4.2.3 Монтаж проходу через плоский дах



A Не утеплений дах      B Утеплений дах

1. Визначте місце монтажу проходу через дах.

2. Вставте ізоляційний рукав для плоского даху (2).
3. Щільно вклейте ізоляційний рукав для плоского даху.
4. Вставте прохід через дах (1) згори через ізоляційний рукав для плоского даху, щоб він щільно сів на місце.
5. Вирівняйте прохід через дах вертикально.
6. Закріпіть прохід через дах за допомогою скоби кріплення(3) до конструкції даху.
7. З'єднайте прохід через дах з виробом за допомогою подовжувачів, колін і, за необхідності - розділювальним пристроєм.

### 8. Альтернатива 1 / 2

**Умови:** Прохід через дах з подовжувачем

- ▶ Змонтуйте подовжувачі. (→ сторінка 40)
- ▶ Змонтуйте коліна 45°. (→ сторінка 42)
- ▶ Змонтуйте коліна 90°. (→ сторінка 43)
- ▶ Змонтуйте розділювальний пристрій. (→ сторінка 40)
- ▶ З'єднайте всі стики за допомогою хомутів повітропроводу. (→ сторінка 48)

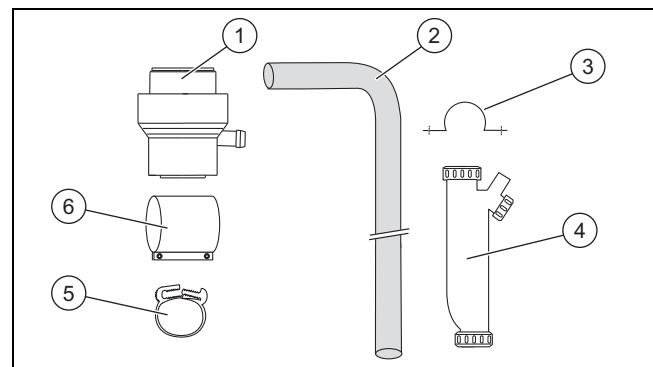
### 8. Альтернатива 2 / 2

**Умови:** Прохід через дах без подовжувача

- ▶ Змонтуйте розділювальний пристрій. (→ сторінка 40)

## 6.4.3 Монтаж вертикального проходу через дах ø 80/125 мм

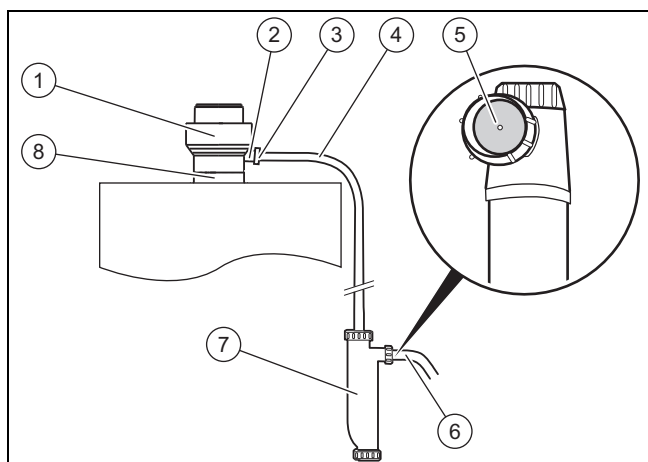
### 6.4.3.1 Комплект поставки, арт. № 0020202466



- |   |   |   |             |
|---|---|---|-------------|
| 1 | Приєднувальний фітинг для системи підведення повітря та газовідводу | 3 | Тримач      |
| 2 | Шланг для відведення конденсату                                     | 4 | Сифон       |
|   |   | 5 | Хомут       |
|   |   | 6 | Хомут 48 мм |

## 6 Система підведення повітря та відведення відпрацьованих газів

### 6.4.3.2 Монтаж підключення виробу зі стоком конденсату $\varnothing$ 80/125 мм



1. Всуньте приєднувальний фітинг (1) у підключення для відведення відпрацьованих газів виробу.
2. Змонтуйте хомути труби подачі повітря(8).  
(→ сторінка 48)
3. Всуньте шланг для відведення конденсату (4) у стік конденсату приєднувального фітинга (2).
4. Зафіксуйте з'єднання хомутом (3).
5. Закріпіть сифон (7) на стіні.
  - Застосовуйте лише сифон та шланг для відведення конденсату, що постачаються в комплекті.
  - Довжина шлангу дозволяє монтувати його в будь-якому місці виробу.



#### Небезпека!

#### Небезпека отруєння через потраплення відпрацьованих газів!

Якщо в стоку сифона немає анемометричного диска (5), може виникнути витік відпрацьованих газів.

- ▶ У жодному випадку не видаляйте анемометричний диск (5) зі стоку сифона.

6. З'єднайте шланг для відведення конденсату (4) із сифоном (7).



#### Обережно!

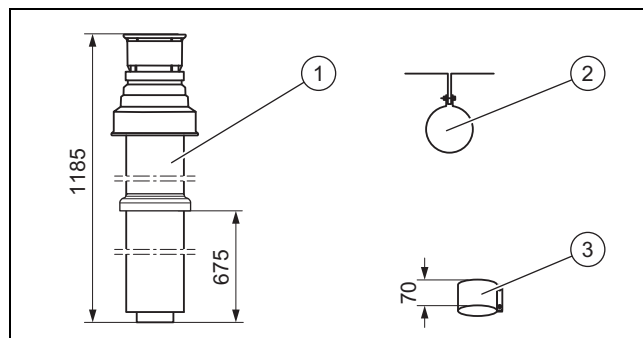
#### Внаслідок невідповідного підключення постає ризик матеріальних збитків.

Блокування вентиляції та закрите підключення між стоком конденсату й каналізаційною мережею можуть призвести до протидії каналізаційної мережі виробу.

- ▶ Завжди підключайте стік конденсату з відкритим виходом до каналізаційної мережі (напр., через сифон-лійку або відкрите відведення до каналізації).
- ▶ Забороняється вкорочувати або затискати шланг для відведення конденсату.

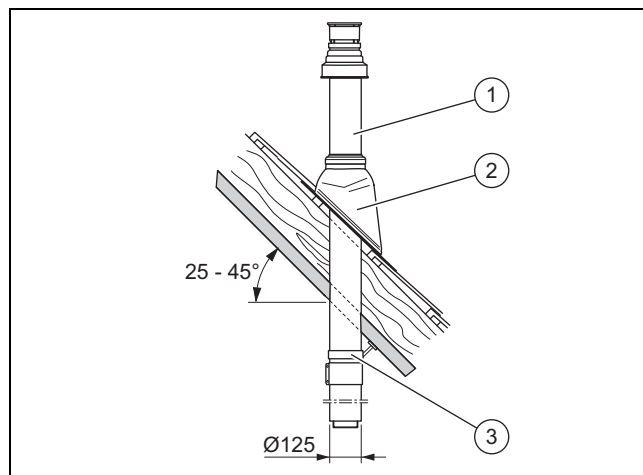
7. З'єднайте сифон із каналізаційною мережею будинку (6).
  - У жодному випадку не застосовуйте мідь або латунь. Придатні речовини наведені в директиві DIN 1986, частина 4.
8. Перед введенням в експлуатацію заповніть сифон водою.

### 6.4.3.3 Комплект поставки, арт. № 0020199375 (чорне) / 020199376 (червоне)



- 1 Вертикальний прохід через дах
- 2 Скоба кріплення
- 3 Хомут 70 мм

### 6.4.3.4 Монтаж проходу через похилий дах



1. Визначте місце монтажу проходу через дах.
2. Використовуйте голландську черепицю (2).
3. Вставте прохід через дах (1) згори через голландську черепицю, щоб він щільно сів на місце.
4. Вирівняйте прохід через дах вертикально.
5. Закріпіть прохід через дах за допомогою скоби кріплення(3) до конструкції даху.
6. З'єднайте прохід через дах з виробом за допомогою подовжувачів, колін і, за необхідності - розділювальним пристроєм.
7. **Альтернатива 1 / 2**

**Умови:** Прохід через дах з подовжувачем

- ▶ Змонтуйте подовжувачі. (→ сторінка 40)
- ▶ Змонтуйте коліна 45°. (→ сторінка 44)
- ▶ Змонтуйте коліна 87°. (→ сторінка 46)
- ▶ Змонтуйте розділювальний пристрій. (→ сторінка 40)



## Система підведення повітря та відведення відпрацьованих газів 6

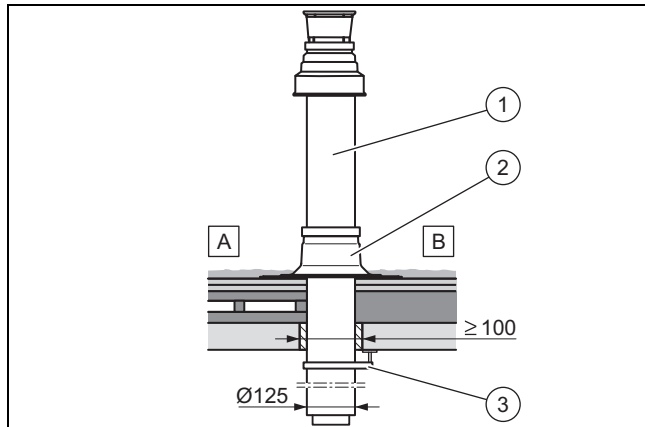
- ▶ З'єднайте всі стики за допомогою хомутів повітропроводу. (→ сторінка 48)

### 7. Альтернатива 2 / 2

**Умови:** Прохід через дах без подовжувача

- ▶ Змонтуйте розділювальний пристрій. (→ сторінка 40)

#### 6.4.3.5 Монтаж проходу через плоский дах



A Не утеплений дах      B Утеплений дах

1. Визначте місце монтажу проходу через дах.
2. Вставте ізоляційний рукав для плоского даху (2).
3. Щільно вклейте ізоляційний рукав для плоского даху.
4. Вставте прохід через дах (1) згори через ізоляційний рукав для плоского даху, щоб він щільно сів на місце.
5. Вирівняйте прохід через дах вертикально.
6. Закріпіть прохід через дах за допомогою скоби кріплення (3) до конструкції даху.
7. З'єднайте прохід через дах з виробом за допомогою подовжувачів, колін і, за необхідності - розділювальним пристроєм.

### 8. Альтернатива 1 / 2

**Умови:** Прохід через дах з подовжувачем

- ▶ Змонтуйте подовжувачі. (→ сторінка 40)
- ▶ Змонтуйте коліна 45°. (→ сторінка 44)
- ▶ Змонтуйте коліна 87°. (→ сторінка 46)
- ▶ Змонтуйте розділювальний пристрій. (→ сторінка 40)
- ▶ З'єднайте всі стики за допомогою хомутів повітропроводу. (→ сторінка 48)

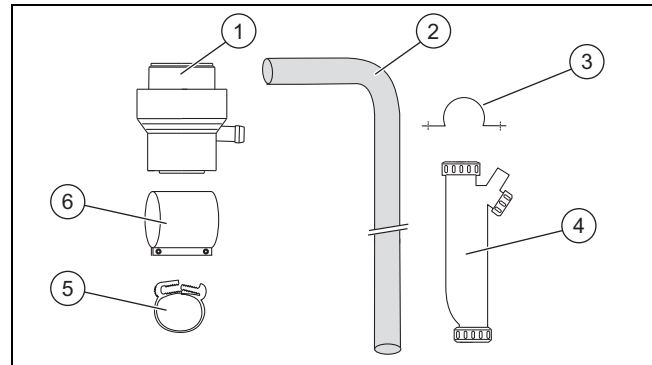
### 8. Альтернатива 2 / 2

**Умови:** Прохід через дах без подовжувача

- ▶ Змонтуйте розділювальний пристрій. (→ сторінка 40)

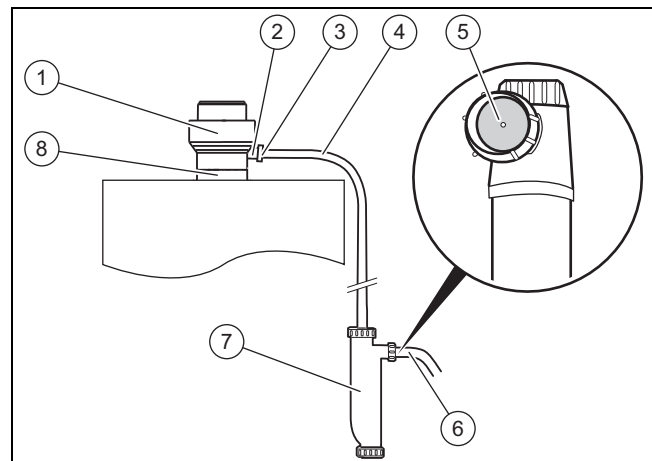
### 6.4.4 Горизонтальний прохід через стіну та дах

#### 6.4.4.1 Комплект поставки, арт. № 0020202466



- |   |   |   |             |
|---|---|---|-------------|
| 1 | Приєднувальний фітинг для системи підведення повітря та газівідводу | 3 | Тримач      |
| 2 | Шланг для відведення конденсату                                     | 4 | Сифон       |
|   |   | 5 | Хомут       |
|   |   | 6 | Хомут 48 мм |

#### 6.4.4.2 Монтаж підключення виробу зі стоком конденсату ø 80/125 мм



1. Всуňte приєднувальний фітинг (1) у підключення для відведення відпрацьованих газів виробу.
2. Змонтуйте хомути труби подачі повітря (8). (→ сторінка 48)
3. Всуňte шланг для відведення конденсату (4) у стік конденсату приєднувального фітинга (2).
4. Зафіксуйте з'єднання хомутом (3).
5. Закріпіть сифон (7) на стіні.
  - Застосовуйте лише сифон та шланг для відведення конденсату, що постачаються в комплекті.
  - Довжина шлангу дозволяє монтувати його в будь-якому місці виробу.



#### Небезпека!

#### Небезпека отруєння через потрапляння відпрацьованих газів!

Якщо в стоку сифона немає анемометричного диску (5), може виникнути витік відпрацьованих газів.

- ▶ У жодному випадку не видаляйте анемометричний диск (5) зі стоку сифона.

## 6 Система підведення повітря та відведення відпрацьованих газів

- З'єднайте шланг для відведення конденсату (4) із сифоном (7).



### Обережно!

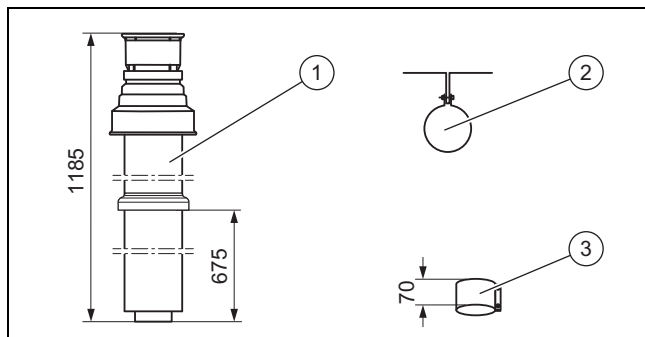
**Внаслідок невідповідного підключення постає ризик матеріальних збитків.**

Блокування вентиляції та закриття підключення між стоком конденсату й каналізаційною мережею можуть призвести до протидії каналізаційної мережі виробу.

- ▶ Завжди підключайте стік конденсату з відкритим виходом до каналізаційної мережі (напр., через сифон-ліжку або відкрите відведення до каналізації).
- ▶ Забороняється вкорочувати або затискати шланг для відведення конденсату.

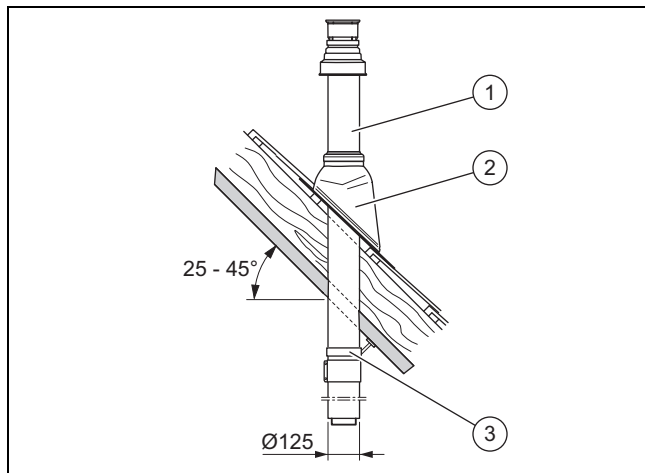
- З'єднайте сифон із каналізаційною мережею будинку (6).
  - У жодному випадку не застосовуйте мідь або латунь. Придатні речовини наведені в директиві DIN 1986, частина 4.
- Перед введенням в експлуатацію заповніть сифон водою.

### 6.4.4.3 Комплект поставки, арт. № 0020199375 (чорне) / 020199376 (червоне)



- |   |                               |   |                 |
|---|-------------------------------|---|-----------------|
| 1 | Вертикальний прохід через дах | 2 | Скоба кріплення |
|   |                               | 3 | Хомут 70 мм     |

### 6.4.4.4 Монтаж проходу через похилий дах



- Визначте місце монтажу проходу через дах.

- Використовуйте голландську черепицю (2).
- Вставте прохід через дах (1) згори через голландську черепицю, щоб він щільно сів на місце.
- Вирівняйте прохід через дах вертикально.
- Закріпіть прохід через дах за допомогою скоби кріплення(3) до конструкції даху.
- З'єднайте прохід через дах з виробом за допомогою подовжувачів, колін і, за необхідності - розділювальним пристроєм.
- Альтернатива 1 / 2**

**Умови:** Прохід через дах з подовжувачем

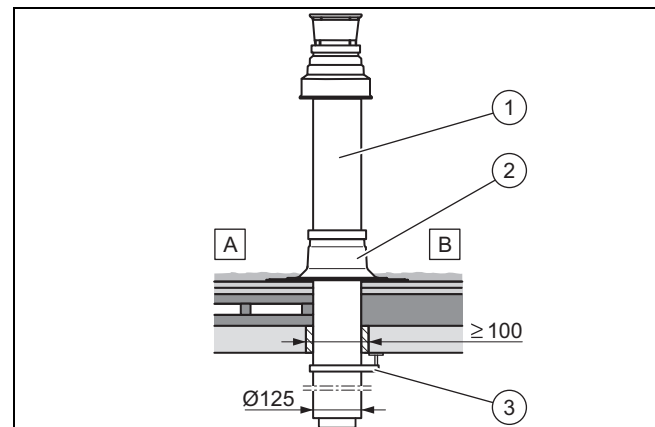
- ▶ Змонтуйте подовжувачі. (→ сторінка 40)
- ▶ Змонтуйте коліна 45°. (→ сторінка 44)
- ▶ Змонтуйте коліна 87°. (→ сторінка 46)
- ▶ Змонтуйте розділювальний пристрій. (→ сторінка 40)
- ▶ З'єднайте всі стики за допомогою хомутів повітропроводу. (→ сторінка 48)

### 7. Альтернатива 2 / 2

**Умови:** Прохід через дах без подовжувача

- ▶ Змонтуйте розділювальний пристрій. (→ сторінка 40)

### 6.4.4.5 Монтаж проходу через плоский дах



- |   |                  |   |               |
|---|------------------|---|---------------|
| A | Не утеплений дах | B | Утеплений дах |
|---|------------------|---|---------------|

- Визначте місце монтажу проходу через дах.
- Вставте ізоляційний рукав для плоского даху (2).
- Щільно вклейте ізоляційний рукав для плоского даху.
- Вставте прохід через дах (1) згори через ізоляційний рукав для плоского даху, щоб він щільно сів на місце.
- Вирівняйте прохід через дах вертикально.
- Закріпіть прохід через дах за допомогою скоби кріплення(3) до конструкції даху.
- З'єднайте прохід через дах з виробом за допомогою подовжувачів, колін і, за необхідності - розділювальним пристроєм.
- Альтернатива 1 / 2**

**Умови:** Прохід через дах з подовжувачем

- ▶ Змонтуйте подовжувачі. (→ сторінка 40)
- ▶ Змонтуйте коліна 45°. (→ сторінка 44)
- ▶ Змонтуйте коліна 87°. (→ сторінка 46)

## Система підведення повітря та відведення відпрацьованих газів 6

- ▶ Змонтуйте розділювальний пристрій.  
(→ сторінка 40)
- ▶ З'єднайте всі стики за допомогою хомутів повітропроводу. (→ сторінка 48)

### 8. Альтернатива 2 / 2

**Умови:** Прохід через дах без подовжувача

- ▶ Змонтуйте розділювальний пристрій.  
(→ сторінка 40)

#### 6.4.4.6 Підготовка монтажу



#### Небезпека!

#### Небезпека отруєння через потрапляння відпрацьованих газів!

При невдалому виборі місця встановлення системи підведення повітря та газовідводу відпрацьовані гази можуть проникати в будівлю.

- ▶ Визначаючи відстані до вікон або вентиляційних отворів, дотримуйтесь чинних приписів.



#### Обережно!

Якщо до системи потрапляє дощова вода, це може призвести до матеріальних збитків.

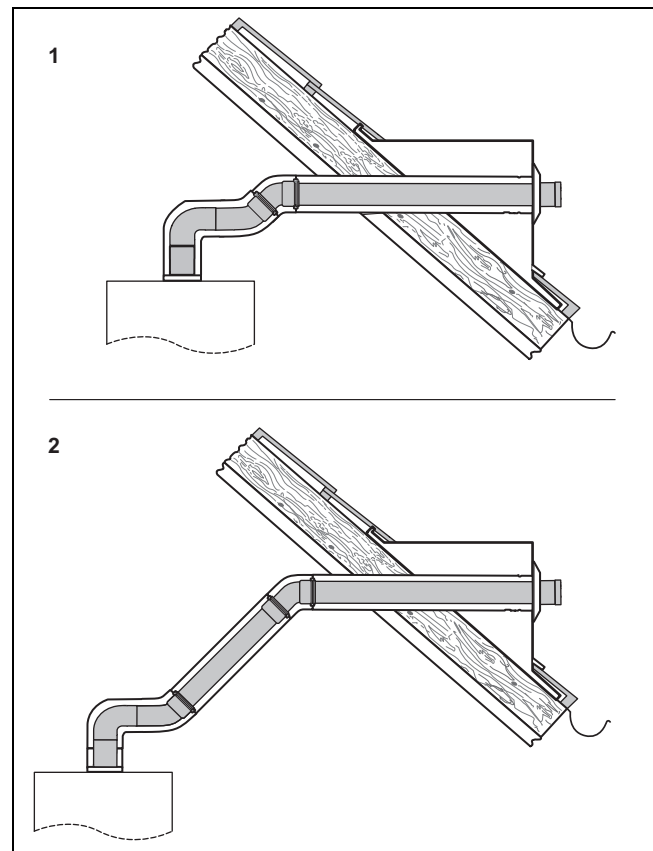
Дощова вода може потрапляти в опалювальний прилад через недбалий монтаж.

- ▶ Виведіть назвну трубу подачі повітря через прохід через стіну з відхиленням 1°.

- ▶ Визначте місце монтажу системи підведення повітря та газовідводу.
- ▶ Якщо монтаж виконується поруч з джерелом світла, поясніть користувачу, що при великому скупченні комах устя потребує регулярного очищення.

### Приклад монтажу

#### Горизонтальний прохід через дах

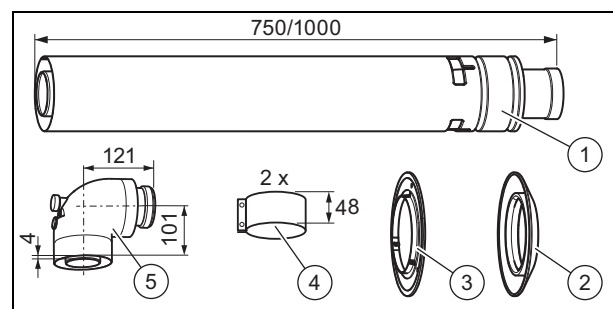


- |   |                           |   |                        |
|---|---------------------------|---|------------------------|
| 1 | Безпосереднє встановлення | 2 | Віддалене встановлення |
|---|---------------------------|---|------------------------|

- Мінімальні розміри ковпака даху: Висота x ширина: 300 мм x 300 мм

#### 6.4.4.7 Монтаж горизонтального проходу через стіну та дах $\varnothing$ 60/100 мм

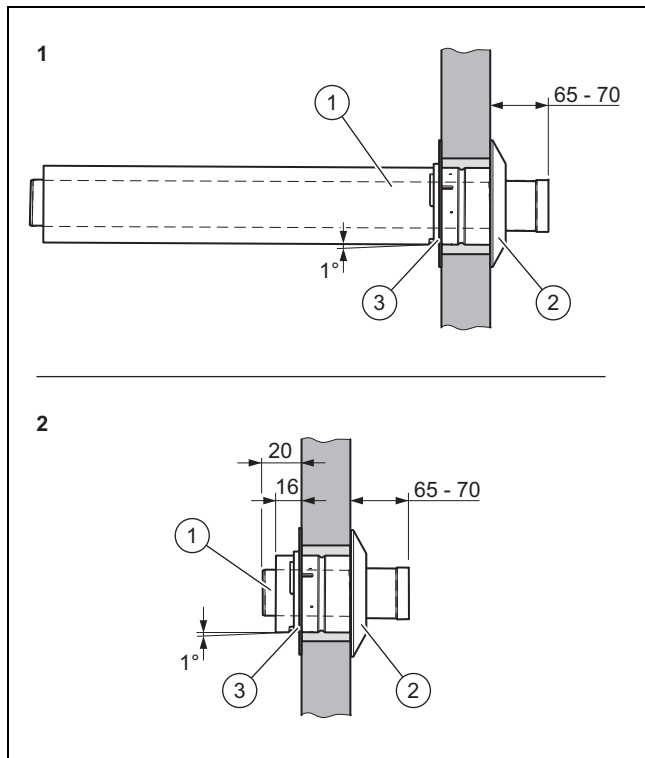
##### 6.4.4.7.1 Комплект поставки, арт. № 0020199379, 0020199380, 0020199382, 0020199381



- |   |  |   |   |
|---|--|---|---|
| 1 | Горизонтальний прохід через стіну та дах (телескопічний 0,45 – 0,65 м) | 3 | Внутрішня накладка, $\varnothing$ 100 мм    |
| 2 | Зовнішня накладка, $\varnothing$ 100 мм (гнучка)                       | 4 | Хомут 48 мм                                 |
|   |  | 5 | Коліно 87° (не входить в арт. № 0020199381) |

## 6 Система підведення повітря та відведення відпрацьованих газів

### 6.4.4.8 Монтаж проходу через стіну



1. Під час непрямої (А) та прямої установки (В) врахуйте габарити теплогенератора.
2. Просвердліть отвір.  
– Діаметр: 125 мм



#### Вказівка

Якщо є доступ до проходу через стіну ззовні будівлі, можна просвердлити отвір діаметром 110 мм і змонтувати зовні стінну накладку.

3. Вставте систему підведення повітря та газовідводу (1) з гнучкою зовнішньою накладкою (2) через стіну.
4. Протягніть систему підведення повітря та газовідводу настільки назад, щоб зовнішня накладка щільно прилягла до зовнішньої стіни.
5. Закріпіть систему підведення повітря та газовідводу будівельним розчином і дайте йому затвердіти.

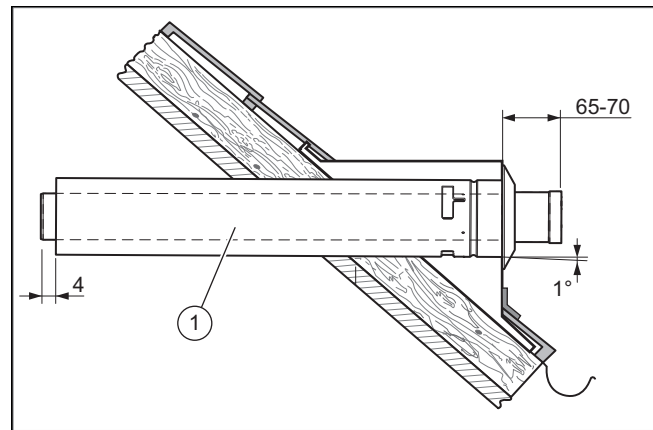


#### Вказівка

Закрутіть внутрішню трубу в зовнішню до упору.

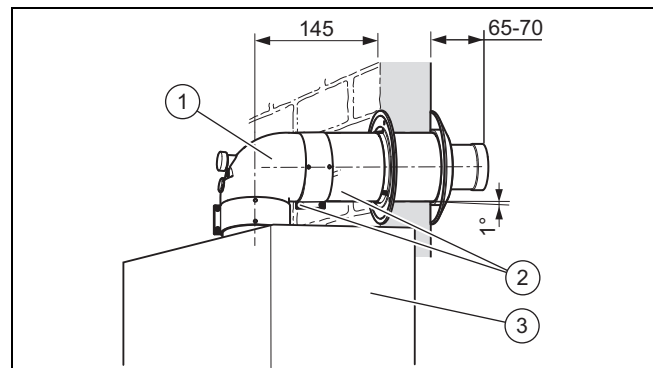
6. Змонтуйте стінну накладку (3) на внутрішньому боці стіни плоскою частиною всередину для забезпечення достатнього місця для хомута повітропроводу.
7. З'єднайте прохід через стіну та дах з виробом за допомогою подовжувачів, колін і, за необхідності - розділювальним пристроєм, див. Пряме підключення виробу (→ сторінка 36) або Віддалене підключення виробу (→ сторінка 36).

### 6.4.4.9 Монтаж проходу через дах



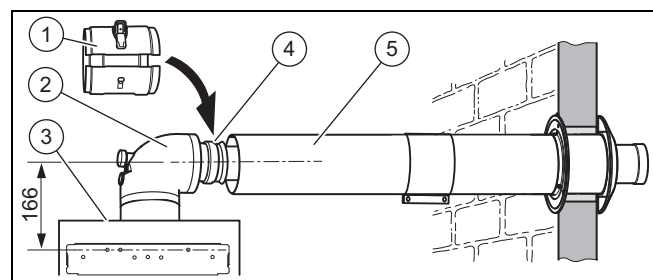
- ▶ Установіть систему підведення повітря та газовідводу (1) у ковпак даху.

### 6.4.4.10 Пряме підключення виробу



1. Встановіть виріб (2), див. посібник зі встановлення виробу.
2. Встановіть коліно 90° (1) на трубу димоходу горизонтального проходу через стіну.  
– При цьому трохи піднімайте трубу димоходу, щоб всунути коліно 90° над підключенням виробу.
3. Всуньте коліно 90° у випускний патрубок відпрацьованих газів.
4. З'єднайте всі стики за допомогою хомутів труби подачі повітря (2). (→ сторінка 48)

### 6.4.4.11 Віддалене підключення виробу



1. Встановіть виріб (3), див. посібник зі встановлення виробу.
2. Встановіть коліно 90° (2) на випускний патрубок відпрацьованих газів виробу.
3. Надіньте розділювальний пристрій (4) з муфтою до упору на відповідний подовжувач (5).
4. Змонтуйте подовжувачі (5) та приєднайте розділювальний пристрій до коліна 90°.

## Система підведення повітря та відведення відпрацьованих газів 6

5. Змонтуйте хомут повітропроводу (1) розділювального пристрою.
6. З'єднайте всі стири за допомогою хомутів повітропроводу. (→ сторінка 48)
7. Змонтуйте подовжувачі. (→ сторінка 40)
8. Змонтуйте коліна 45°. (→ сторінка 42)
9. Змонтуйте коліна 90°. (→ сторінка 43)

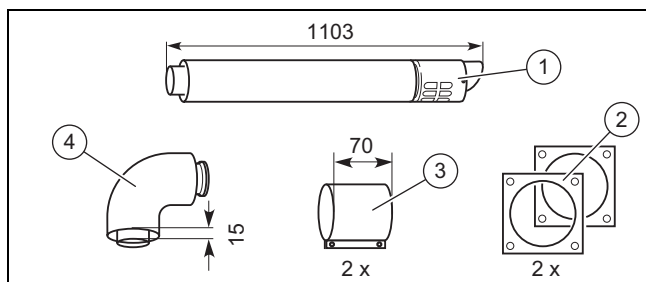
### 6.4.4.12 Монтаж горизонтального проходу через стіну та дах $\varnothing$ 80/125 мм



#### Вказівка

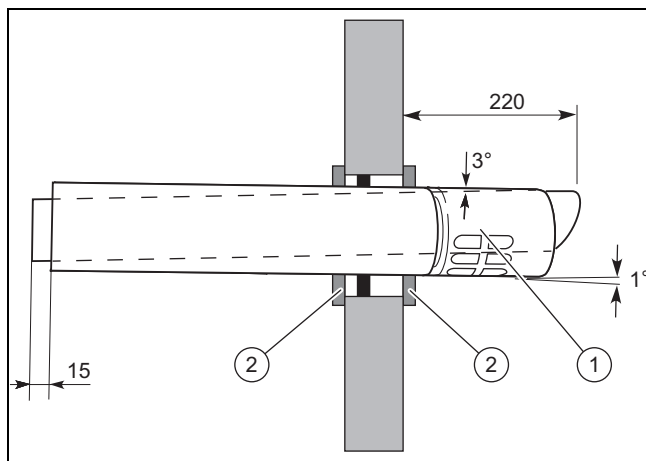
Залежно від розміру підключення систему підведення повітря та газівідводу можна не прокладати назад від теплогенератора.

### 6.4.4.13 Комплект поставки, арт.№ 0020199383



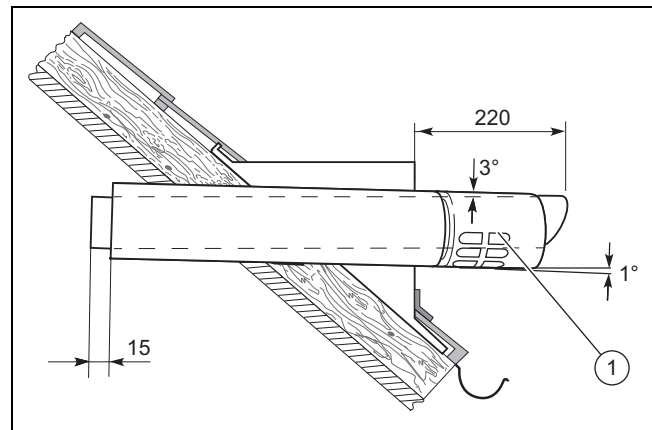
- |   |  |   |                 |
|---|--|---|-----------------|
| 1 | Горизонтальний прохід через стіну та дах | 3 | Хомуты на 70 мм |
| 2 | Стінна накладка $\varnothing$ 125 мм     | 4 | Коліно 87°      |

### 6.4.4.14 Монтаж проходу через стіну



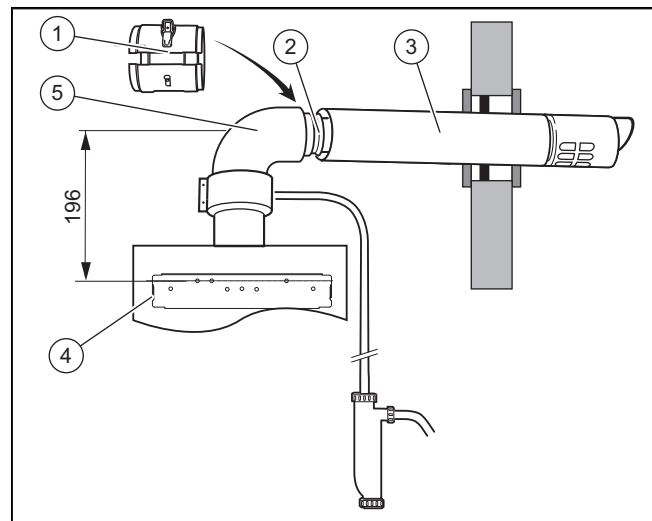
1. Просвердліть отвір.
  - Діаметр висвердленого отвору: 130 мм
2. Установіть систему підведення повітря та газівідводу (1) в отвір у стіні.
  - Систему підведення повітря та газівідводу необхідно розташувати по центру отвору в стіні.
3. Закріпіть систему підведення повітря та газівідводу будівельним розчином і дайте йому затвердіти.
4. Змонтуйте стінні накладки (2).
5. З'єднайте прохід через стіну/дах з виробом за допомогою подовжувачів, колін і, за необхідності - розділювальним пристроєм. (→ сторінка 37)

### 6.4.4.15 Монтаж проходу через дах



- ▶ Установіть систему підведення повітря та газівідводу (1) у ковпак даху.

### 6.4.4.16 Підключення виробу



1. Установіть виріб (4).
2. Змонтуйте підключення виробу зі стоком конденсату  $\varnothing$  80/125 мм. (→ сторінка 33)
3. Установіть коліно 87° (5) на приєднувальний фітінг.
  - У випадку недостатньої монтажної висоти на продукті можна змонтувати коліно 90° 60/100 / (арт. № 0020199402) і безпосередньо за ним встановити приєднувальний фітінг (арт. № 0020045709).
4. Надіньте розділювальний пристрій (2) з муфтою до упору на подовжувач (3). (→ сторінка 40)
5. За необхідності вкоротіть подовжувач у відповідності до відстані до виробу.
6. Змонтуйте подовжувачі. (→ сторінка 40)
7. З'єднайте розділювальний пристрій з коліном 87°.
8. Змонтуйте хомут повітропроводу (1) розділювального пристрою.
9. Змонтуйте подовжувачі. (→ сторінка 40)
10. Змонтуйте коліна 45°. (→ сторінка 44)
11. Змонтуйте коліна 87°. (→ сторінка 46)
12. З'єднайте всі стири за допомогою хомутів повітропроводу. (→ сторінка 48)

## 6 Система підведення повітря та відведення відпрацьованих газів

### 6.4.5 Концентричне підключення $\varnothing$ 60/100 мм до системи підведення повітря та відведення відпрацьованих газів для розрідження



#### Вказівка

Залежно від розміру підключення систему підведення повітря та газівідводу можна не прокладати назад від теплогенератора.

#### 6.4.5.1 Підключення до системи підведення повітря та відведення відпрацьованих газів

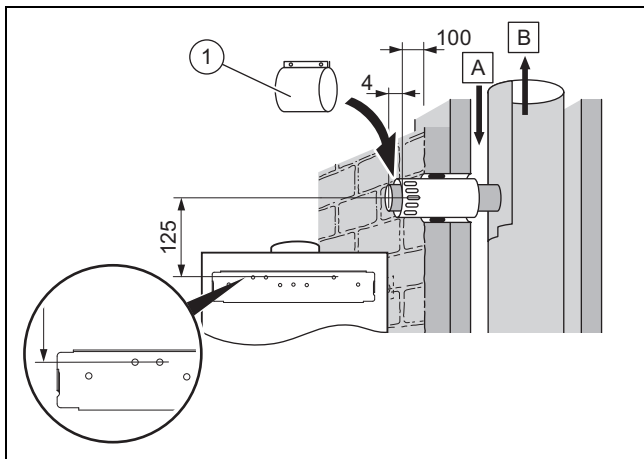


#### Обережно!

#### Небезпека пошкодження виробу!

У вертикальній частині системи випуску відпрацьованих газів не допускається виникнення надлишкового тиску, оскільки при цьому паливник буде працювати імпульсами, що може призвести до пошкодження виробу. Виріб не розрахований на такий режим експлуатації і не перевірявся в ньому.

- Виконайте роботи по отриманню підтвердження функціональної придатності вертикального димоходу у відповідності до стандарту EN-13384 з використанням даних температури та об'єму відпрацьованих газів з посібника зі встановлення виробу.



A Повітря                      B Відпрацьовані гази

1. Ущільніть вихідні вентиляційні отвори хомутами труб подачі повітря (1), що постачаються в комплекті.
2. Виконайте на системі підведення повітря та відведення відпрацьованих газів підключення відповідно до малюнку.

### 6.4.5.2 Монтаж підключення до керамічної системи підведення повітря та відведення відпрацьованих газів



#### Вказівка

Більшість систем підведення повітря та відведення відпрацьованих газів із кераміки устаткована гумовими ущільнювачами й мають на патрубку з боку надходження повітря упор для труби.

1. Щоб трубу димоходу можна було вставити в ущільнення, відділіть муфту на трубі димоходу.
2. Майте на увазі, що при вкорочуванні труби подачі повітря не можна відрізати кінець з розпіркою.
3. Затисніть фіксуючий хомут із комплекту поставки таким чином, щоб фіксуючий хомут підтримував трубу димоходу після встановлення муфти відведення відпрацьованих газів системи підведення повітря та відведення відпрацьованих газів. Це унеможливить її зсування в шахту відведення відпрацьованих газів.

### 6.4.5.3 Монтаж підключення до металевої системи підведення повітря та відведення відпрацьованих газів



#### Вказівка

Системи підведення повітря та відведення відпрацьованих газів мають із боку надходження відпрацьованих газів циліндричний штуцер.

1. Вставте трубу димоходу концентричної форми з муфтою.
2. Слідкуйте, щоб під час цього монтажу труба димоходу з розпіркою зафіксувалась у трубі подачі повітря. При цьому можна відмовитись від трубного хомута.
3. При використанні металевих систем підведення повітря та відведення відпрацьованих газів без муфти необхідно закріпити трубу подачі повітря будівельним розчином і закрити шахту.

### 6.4.5.4 Підключення виробу до системи подачі повітря та відведення відпрацьованих газів

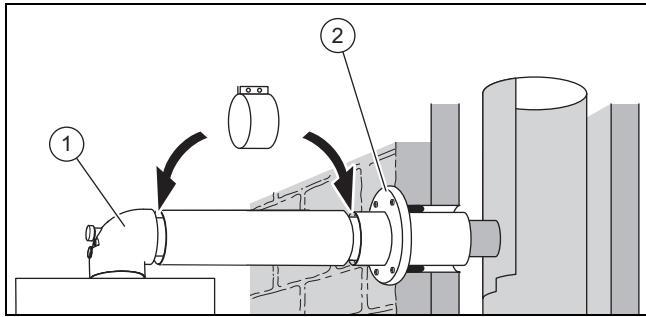


#### Обережно!

#### Небезпека пошкодження будівельних матеріалів!

Статичні та протипожежні властивості стінки шахти можуть знижуватись з-за кріплення.

- Не встановлюйте жодних гвинтів, дюбелів тощо безпосередньо на стінку шахти системи підведення повітря та відведення відпрацьованих газів.
- Встановлюйте кріплення на цегляній або кам'яній кладці чи збоку на стіні.
- Дотримуйтесь інструкцій виробника системи підведення повітря та відведення відпрацьованих газів.



1. Надіньте стінну накладку (2) на трубу подачі повітря.
2. Встановіть виріб згідно з посібником зі встановлення виробу.
3. З'єднайте коліно 90° (1) з підключенням виробу та за допомогою відповідного подовжувача підведіть його до підключення на системі підведення повітря та відведення відпрацьованих газів.
4. З'єднайте всі стики за допомогою хомутів повітропроводу. (→ сторінка 48)

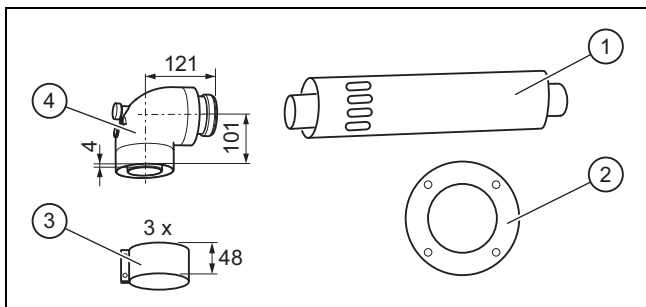
## 6.4.6 Концентричне підключення $\varnothing$ 60/100 мм до димоходу для розрідження (експлуатація в залежному від подачі повітря з приміщення режимі)



### Вказівка

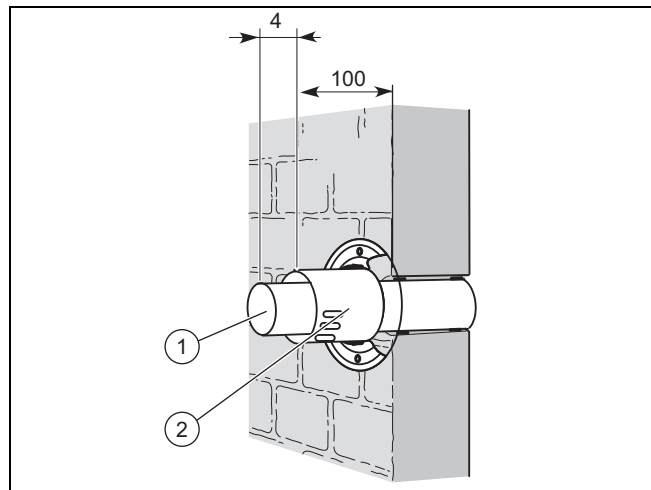
Залежно від розміру підключення систему підведення повітря та газовідводу можна не прокладати назад від теплогенератора.

### 6.4.6.1 Комплект поставки, арт. 0020199059



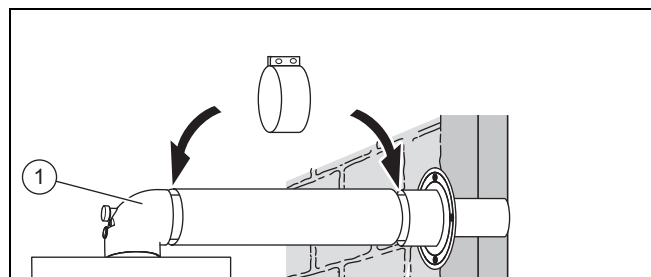
- |   |   |   |                                 |
|---|---|---|---------------------------------|
| 1 | Труба подачі повітря/труба димоходу зі всмоктувальним отвором | 2 | Стінна накладка                 |
| 3 | Хомути на 48 мм   | 4 | Коліно 90° з ревізійним отвором |

### 6.4.6.2 Монтаж патрубку шахти



1. Просвердліть отвір для одного димоходу 60 мм у вертикальній частині димоходу.
2. Вкоротіть трубу димоходу (1).
3. Вкоротіть трубу подачі повітря (2).
4. Встановіть трубу димоходу (1) у стіну.
5. Закріпіть трубу димоходу будівельним розчином і дайте йому затвердіти.
6. Насуньте трубу подачі повітря (2) на трубу димоходу аж до стіни та приєднайте її до труби димоходу.
7. Змонтуйте стінну накладку.

### 6.4.6.3 Підключення виробу до димоходу для розрідження



1. Встановіть виріб згідно з посібником зі встановлення виробу.
2. З'єднайте коліно 90° (1) з підключенням виробу та за допомогою відповідного подовжувача підведіть його до труби подачі повітря.
3. З'єднайте всі стики за допомогою хомутів повітропроводу. (→ сторінка 48)

## 6 Система підведення повітря та відведення відпрацьованих газів

### 6.4.7 Монтаж розділювального пристрою та подовжувачів

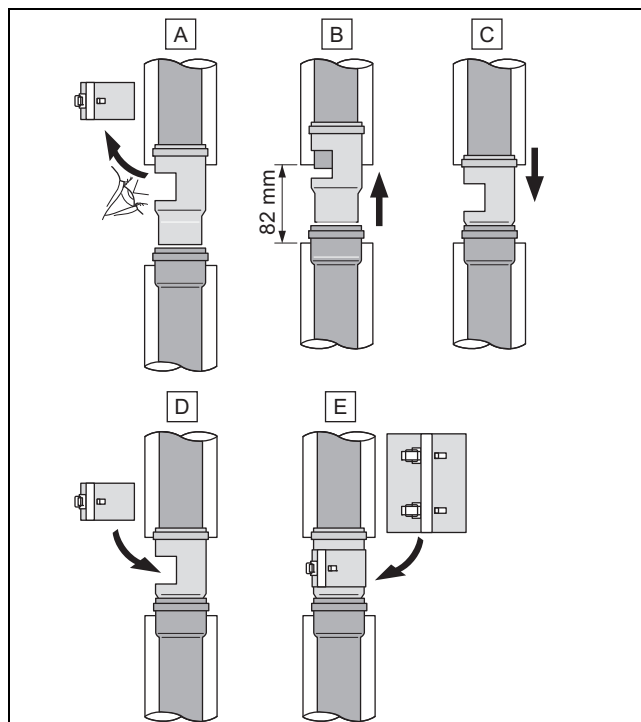
#### 6.4.7.1 Монтаж розділювального пристрою



#### Вказівка

Розділювальний пристрій полегшує монтаж та відділення системи підведення повітря та газівідводу від виробу.

Умови: Розділювальний пристрій на 60/100 мм



#### Небезпека!

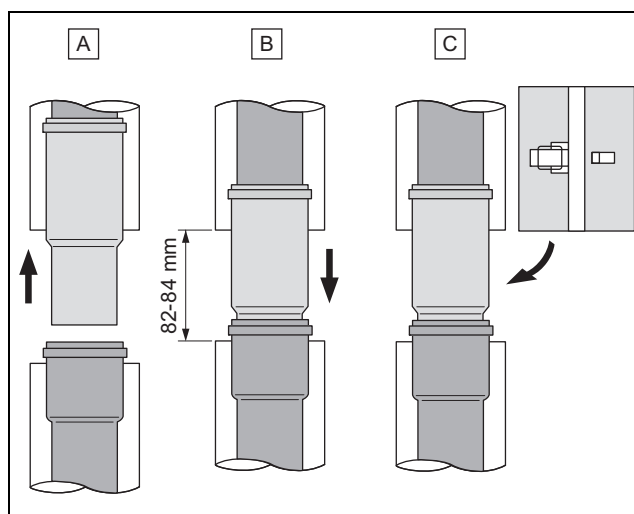
#### Небезпека отруєння через потраплення відпрацьованих газів!

Якщо ревізійний отвір у насувній муфті не закритий під час експлуатації, може виникнути витік відпрацьованих газів.

- ▶ Після застосування насувної муфти обов'язково встановлюйте хомут для захисту від відпрацьованих газів.

- ▶ Змонтуйте розділювальний пристрій, як показано на малюнку.

Умови: Розділювальний пристрій на 80/125 мм



- ▶ Змонтуйте розділювальний пристрій, як показано на малюнку.

#### 6.4.7.2 Монтаж подовжувачів



#### Небезпека!

#### Небезпека отруєння через потраплення відпрацьованих газів!

Небезпека отруєння через потраплення відпрацьованих газів!

- ▶ За необхідності для полегшення монтажу використовуйте тільки воду або звичайне рідке мило.
- ▶ Під час монтажу труб димоходу обов'язково слідкуйте за правильною посадкою ущільнень (встановлювати пошкоджені ущільнення заборонено).
- ▶ Перед монтажем труб зніміть з них задирки та фаски, щоб не пошкодити ущільнення. Приберіть стружку.
- ▶ Не встановлюйте погнуті або іншим чином пошкоджені труби.



#### Небезпека!

#### Небезпека отруєння через потраплення відпрацьованих газів!

Не закріплені на стіні або стелі подовжувачі можуть прогинатись і роз'єднуватись в результаті теплового розширення.

- ▶ Закріпіть подовжувачі трубними хомутами до стіни або стелі. Відстань між двома трубними хомутами не повинна перевищувати довжини подовжувача і не повинна бути довшою за 2 м.





## Небезпека!

### Небезпека отруєння через потрапляння відпрацьованих газів!

Труби димоходу системи підведення повітря та газовідводу можуть рухатись під впливом теплового розширення, і, можливо, роз'єднатись.

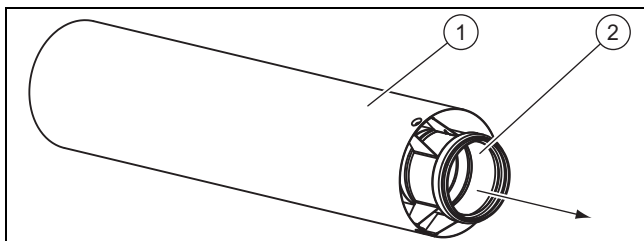
- ▶ Зафіксуйте трубу димоходу в розпірці труби подачі повітря.



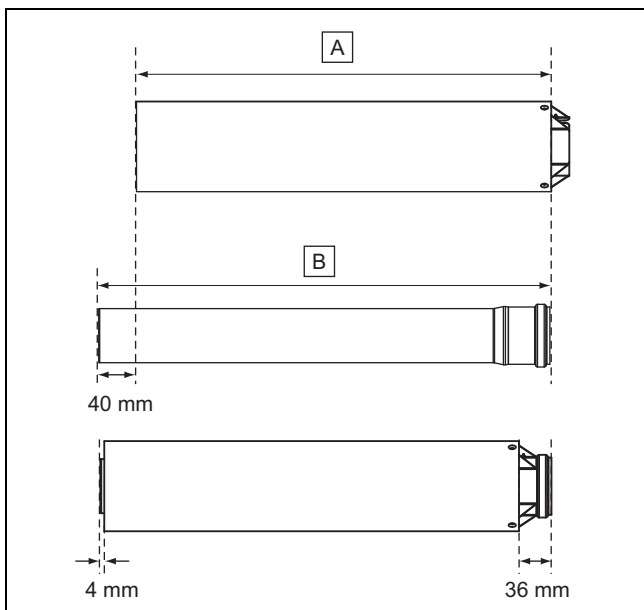
## Вказівка

Для окремого вкорочування труб подачі повітря та труб димоходу попередньо змонтовані подовжувачі можна демонтувати без інструменту.

### Монтаж подовжувачів $\varnothing$ 60/100 мм

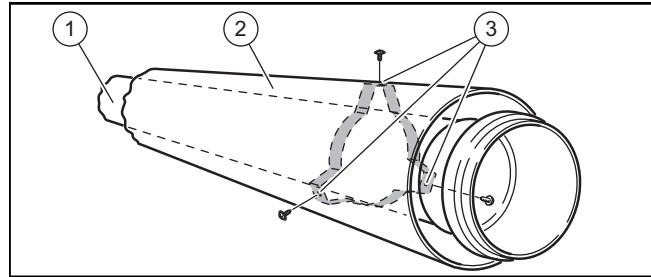


1. Вийміть трубу димоходу (2) з труби подачі повітря (1).

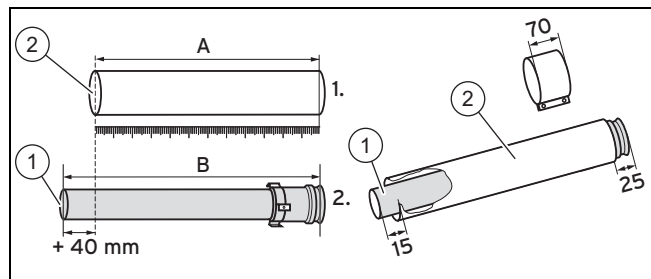


2. Спочатку виміряйте довжину потрібного відрізка труби подачі повітря (A) і в залежності від цього розрахуйте відповідну довжину труби димоходу (B):
  - Довжина труби димоходу: Довжина труби подачі повітря + 40 мм
  - Мінімальна довжина подовжувача труби подачі повітря: 100 мм.
3. Вкоротіть труби пилкою, ножицями для листового металу, тощо.
4. Після вкорочування знову всуньте трубу димоходу в трубу подачі повітря .

### Монтаж подовжувачів $\varnothing$ 80/125 мм



5. Викрутіть 3 гвинти (3) з труби подачі повітря.
6. Вийміть трубу димоходу (1) з труби подачі повітря (2).



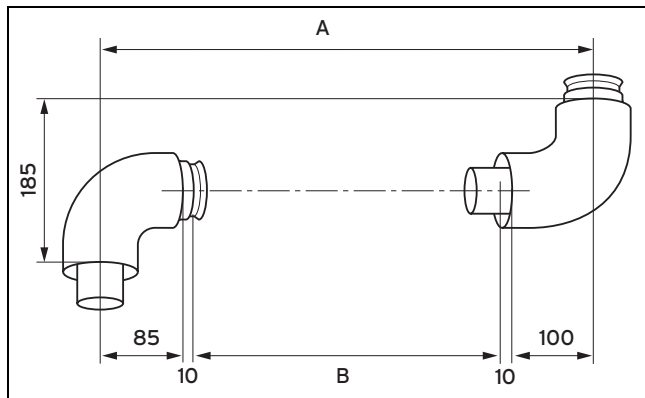
7. Спочатку виміряйте довжину потрібного відрізка труби подачі повітря (A) і в залежності від цього розрахуйте відповідну довжину труби димоходу (B):
  - Довжина труби димоходу: Довжина труби подачі повітря + 40 мм
  - Мінімальна довжина подовжувача труби подачі повітря: 100 мм.
8. Вкоротіть труби пилкою, ножицями для листового металу, тощо.
9. Після вкорочування знову зафіксуйте трубу димоходу (1) в трубі подачі повітря (2).



## Система підведення повітря та відведення відпрацьованих газів 6

Зміщення	Довжина труби подачі повітря	Висота	Зміщення	Довжина труби подачі повітря	Висота в	Зміщення	Довжина труби подачі повітря	Висота в
280	223	433	460	478	613	640	732	793
285	230	438	465	485	618	645	739	798
290	237	443	470	492	623	650	746	803
295	244	448	475	499	628			
300	251	453	480	506	633			
305	258	458	485	513	638			
310	265	463	490	520	643			
315	272	468	495	527	648			
320	280	473	500	534	653			
325	287	478	505	541	658			
330	294	483	510	548	663			

### 6.4.8.2 Монтаж колін 90° (алюміній) ø 60/100 мм



A                      Зміщення

B                      Довжина труби подачі повітря

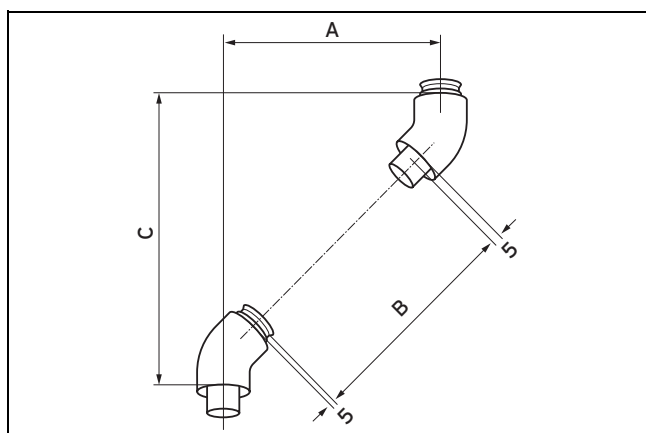
1. Виміряйте зміщення (**A**), наприклад, 400 мм.  
Таблиця розмірів зміщення (→ сторінка 43)
2. За цим значенням визначте за допомогою таблиці довжину труби подачі повітря (**B**) = 190 мм.  
◁ Отримана таким чином довжина труби димоходу становить 190 + 40 = 230 мм

Зміщення	Довжина труби подачі повітря	Зміщення	Довжина труби подачі повітря	Зміщення	Довжина труби подачі повітря
190, 195, 200, 205, 210	0	505	295	730	520
		510	300	735	525
		515	305	740	530
від 210 до 310	неможливе	520	310	745	535
		525	315	750	540
		530	320	755	545
310	100	535	325	760	550
315	105	540	330	765	555
320	110	545	335	770	560
325	115	550	340	775	565
330	120	555	345	780	570
335	125	560	350	785	575
340	130	565	355	790	580
345	135	570	360	795	585
350	140	575	365	800	590
355	145	580	370	805	595

## 6 Система підведення повітря та відведення відпрацьованих газів

Зміщення	Довжина труби подачі повітря	Зміщення	Довжина труби подачі повітря	Зміщення	Довжина труби подачі повітря
360	150	585	375	810	600
365	155	590	380	815	605
370	160	595	385	820	610
375	165	600	390	825	615
380	170	605	395	830	620
385	175	610	400	835	625
390	180	615	405	840	630
395	185	620	410	845	635
400	190	625	415	850	640
405	195	630	420	855	645
410	200	635	425	860	650
415	205	640	430	865	655
420	210	645	435	870	660
425	215	650	440	875	665
430	220	655	445	880	670
435	225	660	450	885	675
440	230	665	455	890	680
445	235	670	460	895	685
450	240	675	465	900	690
455	245	680	470	905	695
460	250	685	475	910	700
465	255	690	480	915	705
470	260	695	485	920	710
475	265	700	490	925	715
480	270	705	495	930	720
485	275	710	500	935	725
490	280	715	505	940	730
495	285	720	510		
500	290	725	515		

### 6.4.8.3 Монтаж колін 45° (алюміній) ø 80/125 мм



A      Зміщення

B      Довжина труби подачі повітря

C      Висота

1. Виміряйте зміщення (**A**), наприклад, 300 мм.

## Система підведення повітря та відведення відпрацьованих газів 6

Таблиця розмірів зміщення (→ сторінка 45)

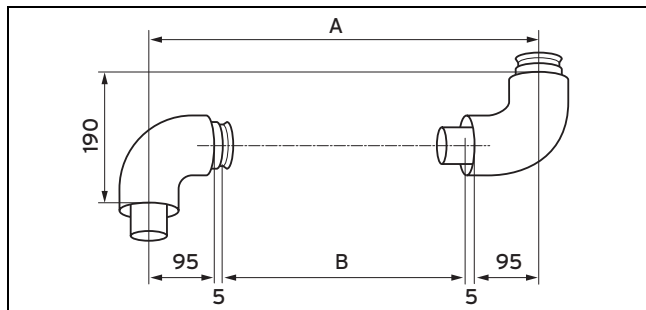
2. За цим значенням визначте за допомогою таблиці довжину труби подачі повітря (**B**) = 284 мм, а також висоту (**C**) = 420 мм.

◁ Отримана таким чином довжина труби димоходу становить  $284 + 40 = 324$  мм.

Зміщення	Довжина труби подачі повітря	Висота	Зміщення	Довжина труби подачі повітря	Висота в	Зміщення	Довжина труби подачі повітря	Висота в
90	0	210	335	334	455	535	617	655
100	0	220	340	341	460	540	624	660
			345	348	465	545	631	665
від 100 до 155	неможливе		350	355	470	550	638	670
			355	362	475	555	645	675
			360	369	480	560	652	680
160	86	280	365	376	485	565	659	685
170	100	290	370	383	490	570	666	690
175	108	295	375	390	495	575	675	695
180	115	300	380	397	500	580	680	700
185	122	305	385	405	505	585	687	705
190	129	310	390	412	510	590	695	710
195	136	315	395	419	515	595	702	715
200	143	320	400	426	520	600	709	720
205	150	325	405	433	525	605	716	725
210	157	330	410	440	530	610	723	730
215	164	335	415	447	535	615	730	735
220	171	340	420	454	540	620	737	740
225	178	345	425	461	545	625	744	745
230	185	350	430	468	550	630	751	750
235	192	355	435	475	555	635	758	755
240	199	360	440	482	560	640	765	760
245	207	365	445	489	565	645	772	765
250	214	370	450	496	570	650	779	770
255	221	375	455	504	575	655	786	775
260	228	380	460	511	580	660	794	780
265	235	385	465	518	585	665	801	785
270	242	390	470	525	590	670	808	790
275	249	395	475	532	595	675	815	795
280	256	400	480	539	600	680	822	800
285	263	405	485	546	605	685	829	805
290	270	410	490	553	610	690	836	810
295	277	415	495	560	615	695	843	815
300	284	420	500	567	620	700	850	820
305	291	425	505	574	625	705	857	825
310	298	430	510	581	630	710	864	830
315	306	435	515	588	635	715	871	835
320	313	440	520	596	640	720	878	840
325	320	445	525	603	645			
330	327	450	530	610	650			

## 6 Система підведення повітря та відведення відпрацьованих газів

### 6.4.8.4 Монтаж колін 87° (алюміній) ø 80/125 мм



A Зміщення

B Довжина труби подачі повітря

1. Виміряйте зміщення (**A**), наприклад, 400 мм.  
Таблиця розмірів зміщення (→ сторінка 46)
2. За цим значенням визначте за допомогою таблиці довжину труби подачі повітря (**B**) = 190 мм.  
◁ Отримана таким чином довжина труби димоходу становить  $190 + 40 = 230$  мм

Зміщення	Довжина труби подачі повітря	Зміщення	Довжина труби подачі повітря	Зміщення	Довжина труби подачі повітря
200, 205, 210	0	505	295	730	520
		510	300	735	525
		515	305	740	530
від 210 до 310	неможливе	520	310	745	535
		525	315	750	540
		530	320	755	545
310	100	535	325	760	550
315	105	540	330	765	555
320	110	545	335	770	560
325	115	550	340	775	565
330	120	555	345	780	570
335	125	560	350	785	575
340	130	565	355	790	580
345	135	570	360	795	585
350	140	575	365	800	590
355	145	580	370	805	595
360	150	585	375	810	600
365	155	590	380	815	605
370	160	595	385	820	610
375	165	600	390	825	615
380	170	605	395	830	620
385	175	610	400	835	625
390	180	615	405	840	630
395	185	620	410	845	635
400	190	625	415	850	640
405	195	630	420	855	645
410	200	635	425	860	650
415	205	640	430	865	655
420	210	645	435	870	660
425	215	650	440	875	665
430	220	655	445	880	670
435	225	660	450	885	675
440	230	665	455	890	680

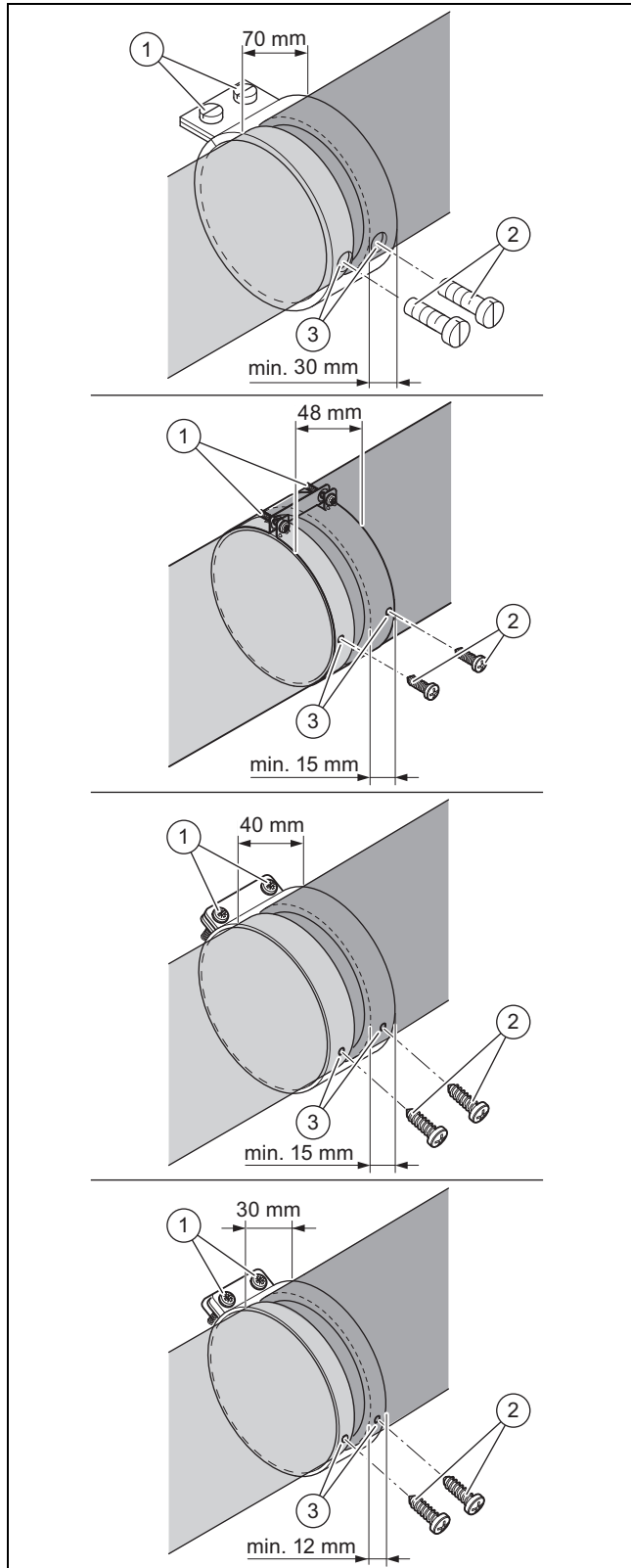
## Система підведення повітря та відведення відпрацьованих газів 6

Зміщення	Довжина труби подачі повітря	Зміщення	Довжина труби подачі повітря	Зміщення	Довжина труби подачі повітря
445	235	670	460	895	685
450	240	675	465	900	690
455	245	680	470	905	695
460	250	685	475	910	700
465	255	690	480	915	705
470	260	695	485	920	710
475	265	700	490	925	715
480	270	705	495	930	720
485	275	710	500	935	725
490	280	715	505	940	730
495	285	720	510		
500	290	725	515		

## 6 Система підведення повітря та відведення відпрацьованих газів

### 6.4.8.5 Монтаж хомути повітропроводу

1. З'єднайте всі стики за допомогою хомутів повітропроводу:



2. Насуньте хомут повітропроводу на стик труби подачі повітря й затягніть гвинти (1).

- Відстані труб подачі повітря:  $\leq 5$  мм



#### Небезпека!

#### Небезпека отруєння через потрапляння відпрацьованих газів!

Відпрацьовані гази можуть витікати через пошкоджену трубу димоходу.

- Слідкуйте, щоб не пошкодити трубу димоходу під час свердління отворів.

3. Через отвори хомути повітропроводу (3) просвердліть отвори в трубі подачі повітря.



#### Небезпека!

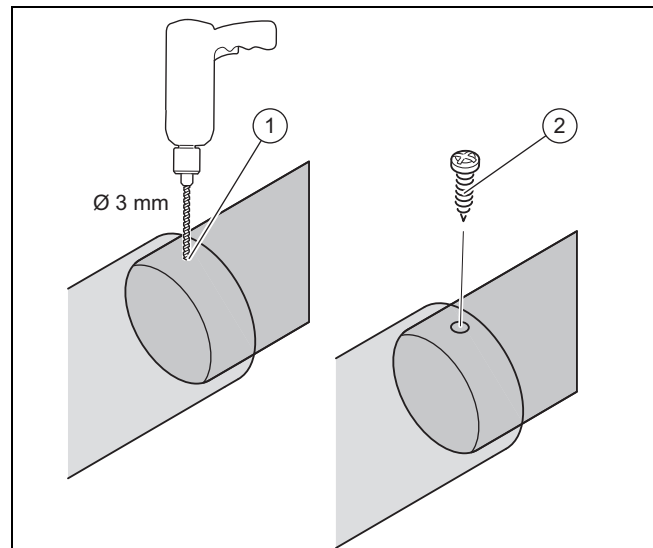
#### Небезпека отруєння через потрапляння відпрацьованих газів!

У місцях ненадійного з'єднання труб можливий витік відпрацьованих газів.

- Закріпіть хомути та труби подачі повітря гвинтами, що входять в комплект поставки.

4. Використовуйте кріпильні гвинти (2).

### 6.4.8.6 Кріплення телескопічного подовжувача



#### Небезпека!

#### Небезпека отруєння через потрапляння відпрацьованих газів!

Відпрацьовані гази можуть витікати через пошкоджену трубу димоходу.

- Слідкуйте, щоб не пошкодити трубу димоходу під час свердління отворів.

1. Просвердліть отвір (1) в трубах подачі повітря, насунених одна на одну.

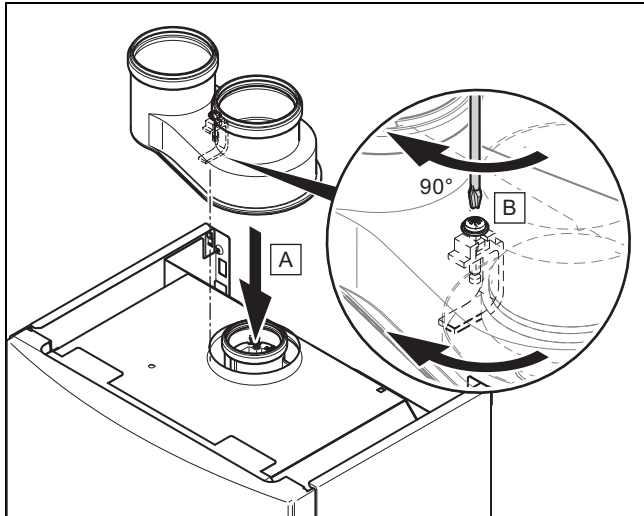


– Діаметр: 3 мм

- Пригвинтіть труби подачі повітря гвинтом (2).

## 6.4.9 Окремий монтаж системи підведення повітря та відведення відпрацьованих газів ø 80/80 мм

### Монтаж приєднувального фітинга до окремого підключення



#### Обережно!

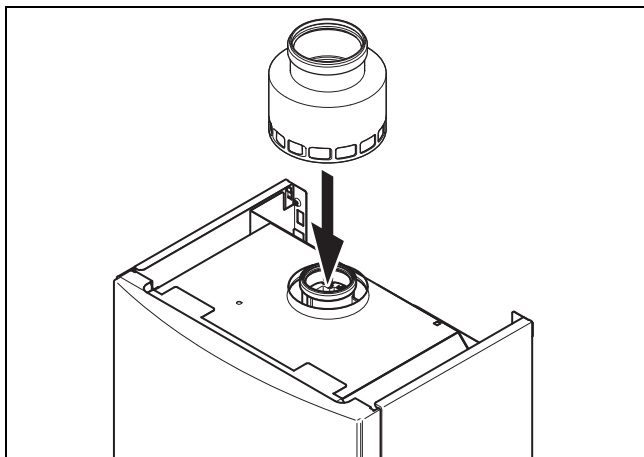
Внаслідок переплутаних підключень постає ризик матеріальних збитків.

Якщо сплутати підведення повітря з газовідводом, може пошкодитися теплогенератор.

- ▶ Слідкуйте за правильним підключенням підведення повітря та газівідводу.

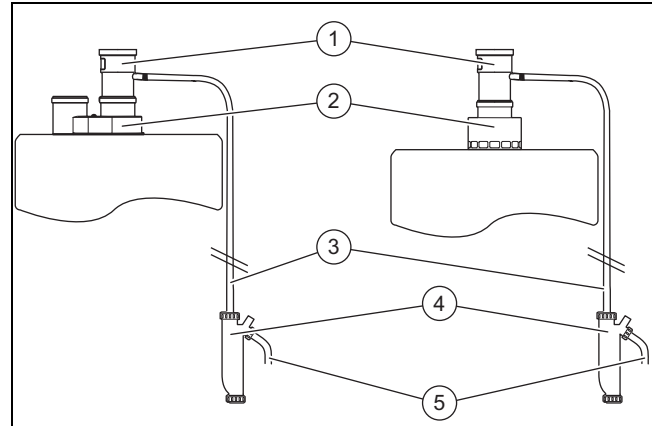
- Визначтесь, з якого боку повинен розташовуватися патрубок для підведення повітря.
- Змонтуйте на виробі приєднувальний фітинг для окремого підключення.

### Монтаж приєднувального фітинга 60/80 мм із повітрязбірником



- Встановіть приєднувальний фітинг на підключення для відведення відпрацьованих газів виробу.

### Монтаж стоку конденсату



- Встановіть стік конденсату (1) у приєднувальний фітинг (2).
- Всуньте шланг для відведення конденсату (3) у стік конденсату.
- Зафіксуйте з'єднання хомутом.
- Закріпіть сифон (4) на стіні.
- Встановіть у сифон інший кінець шланга.
  - Застосовуйте лише сифон та шланг для відведення конденсату, що постачаються в комплекті.
  - Довжина шлангу дозволяє монтувати його в будь-якому місці виробу.
- З'єднайте шланг для відведення конденсату (3) із сифоном (4).



#### Обережно!

Внаслідок невідповідного підключення постає ризик матеріальних збитків.

Блокування вентиляції та закриті підключення між стоком конденсату й каналізаційною мережею можуть призвести до протидії каналізаційної мережі виробу.

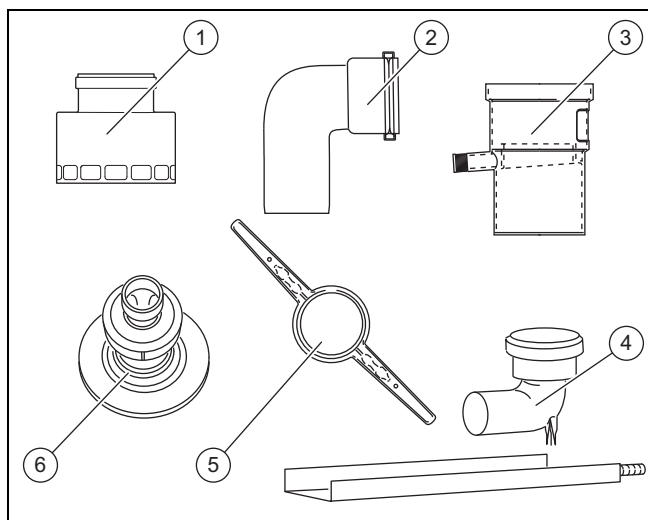
- ▶ Завжди підключайте стік конденсату з відкритим виходом до каналізаційної мережі (напр., через сифон-лійку або відкрите відведення до каналізації).
- ▶ Забороняється вкорочувати або затискати шланг для відведення конденсату.

- З'єднайте сифон із каналізаційною мережею будинку (5).
  - У жодному випадку не застосовуйте мідь або латунь. Придатні речовини наведені в директиві DIN 1986, частина 4.
- Перед введенням в експлуатацію заповніть сифон водою.

## 6 Система підведення повітря та відведення відпрацьованих газів

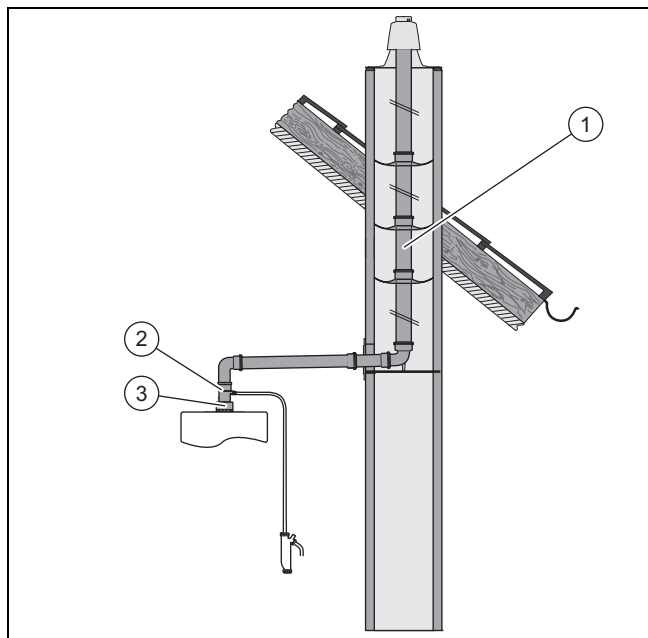
### 6.4.10 Підключення до димоходу $\varnothing$ 80 мм — експлуатація в залежному від подачі повітря з приміщення режимі

#### 6.4.10.1 Комплект поставки



- |                         |                                |
|-------------------------|--------------------------------|
| 1 Приєднувальний фітінг | 4 Коліно 87° з опорним коліном |
| 2 Коліно 87°            | 5 Розпірка                     |
| 3 Стік конденсату       | 6 Шахтна насадка               |

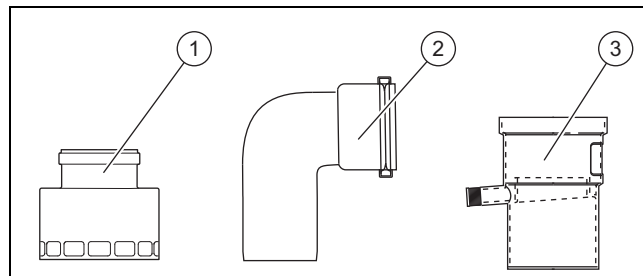
#### 6.4.10.2 Монтаж патрубку підключення



- Змонтуйте приєднувальний фітінг (3).
- Змонтуйте стік конденсату (2).
- Змонтуйте димохід (1).

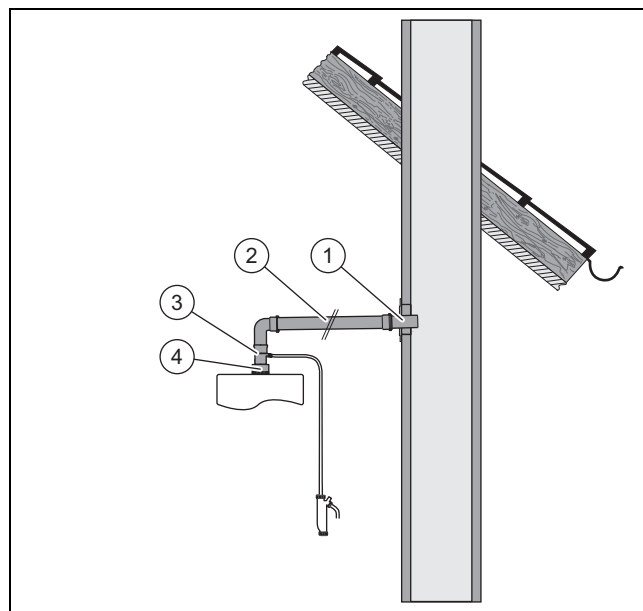
### 6.4.11 Підключення до нечутливої до вологи системи випуску відпрацьованих газів у режимі тиску нижче атмосферного — експлуатація в залежному від подачі повітря з приміщення режимі

#### 6.4.11.1 Комплект поставки



- |                         |                   |
|-------------------------|-------------------|
| 1 Приєднувальний фітінг | 2 Коліно 87°      |
|                         | 3 Стік конденсату |

#### 6.4.11.2 Монтаж патрубку підключення



- Визначте місце встановлення опалювального приладу.
- Просвердліть отвір.
- Змонтуйте приєднувальний фітінг (4).
- Встановіть трубу відведення відпрацьованих газів (1).
- Ущільніть трубу відведення відпрацьованих газів відповідним матеріалом.
- Змонтуйте стік конденсату (3).
- Змонтуйте димохід (2).



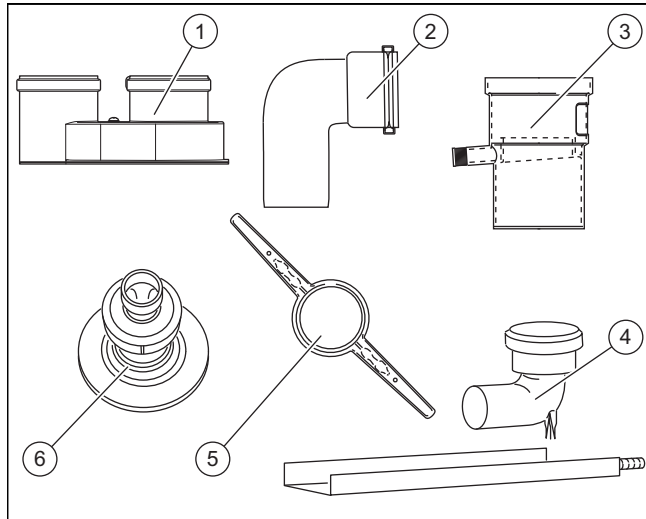
#### Вказівка

Якщо для встановлення зверху недостатньо місця, можна змонтувати стік конденсату у горизонтальній частині труби відведення відпрацьованих газів, безпосередньо за коліном.

## Система підведення повітря та відведення відпрацьованих газів 6

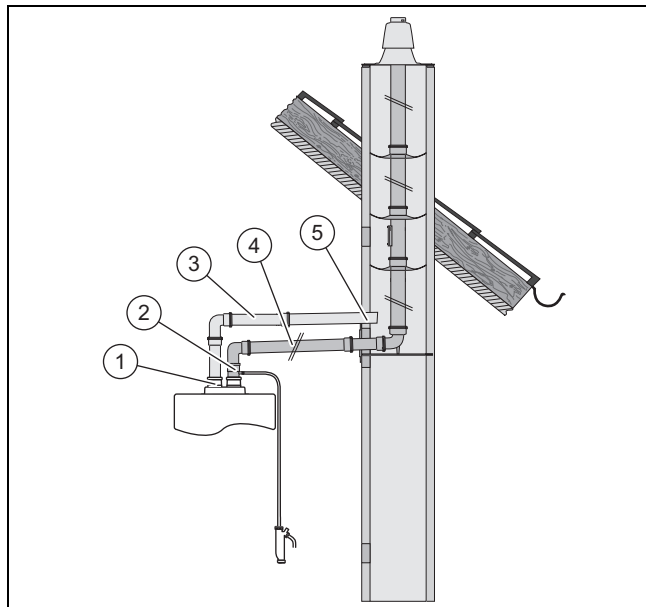
**6.4.12 Підключення до димоходу DN 80, повітря через концентричну шахту — експлуатація в незалежному від подачі повітря з приміщення режимі**

### 6.4.12.1 Комплект поставки



- |   |                       |   |                              |
|---|-----------------------|---|------------------------------|
| 1 | Приєднувальний фітинг | 4 | Коліно 87° з опорним коліном |
| 2 | Коліно 87°            | 5 | Розпірка                     |
| 3 | Стік конденсату       | 6 | Шахтна насадка               |

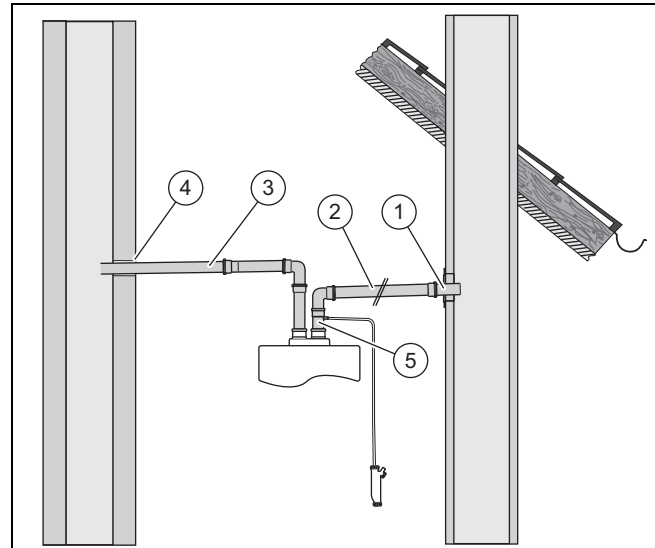
### 6.4.12.2 Монтаж патрубків підключення



1. Змонтуйте приєднувальний фітинг (1).
2. Визначте місце встановлення (5) повітропроводу.
3. Просвердліть отвір.
4. Встановіть трубу подачі повітря у прохід у шахту.
5. Закріпіть трубу подачі повітря будівельним розчином.
6. Дайте будівельному розчину затвердіти.
7. Змонтуйте стік конденсату (2).
8. Змонтуйте димохід (4).
9. Змонтуйте повітропровід (3).

**6.4.13 Підключення до системи випуску відпрацьованих газів у режимі тиску нижче атмосферного, транспортування повітря по другій шахті — експлуатація в незалежному від подачі повітря з приміщення режимі**

### 6.4.13.1 Монтаж патрубків підключення

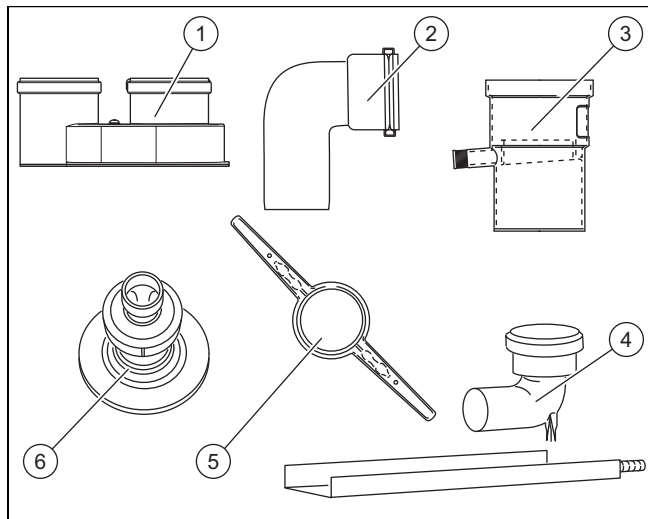


1. Встановіть у шахту трубу відведення відпрацьованих газів (1).
2. Ущільніть трубу відведення відпрацьованих газів відповідним матеріалом.
3. Визначте місце встановлення (4) на шахті для повітропроводу.
4. Просвердліть отвір.
5. Встановіть трубу подачі повітря у прохід у шахту.
6. Закріпіть трубу подачі повітря будівельним розчином.
7. Дайте будівельному розчину затвердіти.
8. Змонтуйте стік конденсату (5).
9. Змонтуйте димохід (2).
10. Змонтуйте повітропровід (3).

## 6 Система підведення повітря та відведення відпрацьованих газів

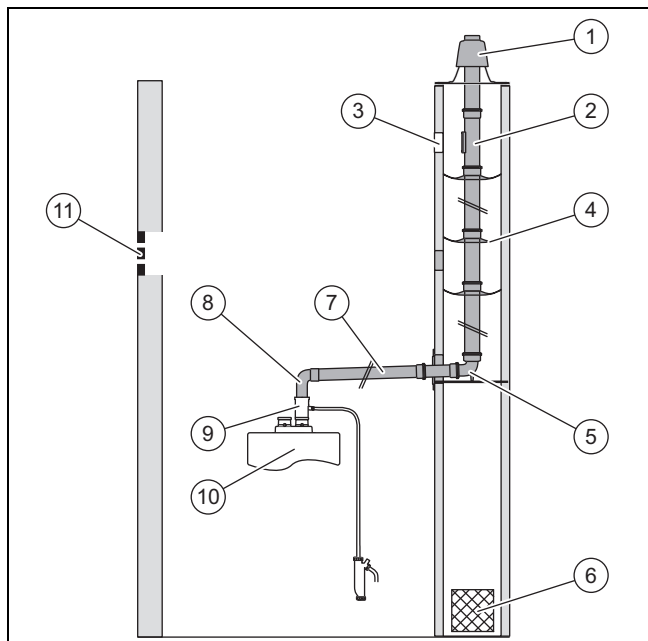
### 6.4.14 Монтаж димоходу DN 80

#### 6.4.14.1 Комплект поставки



- |   |                       |   |                              |
|---|-----------------------|---|------------------------------|
| 1 | Приєднувальний фітинг | 4 | Коліно 87° з опорним коліном |
| 2 | Коліно 87°            | 5 | Розпірка                     |
| 3 | Стік конденсату       | 6 | Шахтна насадка               |

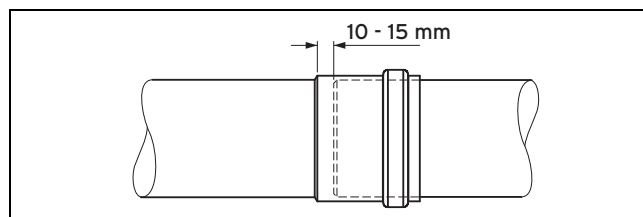
#### 6.4.14.2 Вказівки з монтажу



- |   |                                 |    |                             |
|---|---------------------------------|----|-----------------------------|
| 1 | Шахтна насадка                  | 6  | Вентиляційний отвір в шахті |
| 2 | Подовжувач з ревізійним отвором | 7  | Прямі подовжувачі           |
| 3 | Ревізійний отвір шахти          | 8  | Коліно 87°                  |
| 4 | Розпірка                        | 9  | Стік конденсату             |
| 5 | Коліно 87° з опорною шиною      | 10 | Виріб                       |
|   |                                 | 11 | Вентиляція приміщення       |

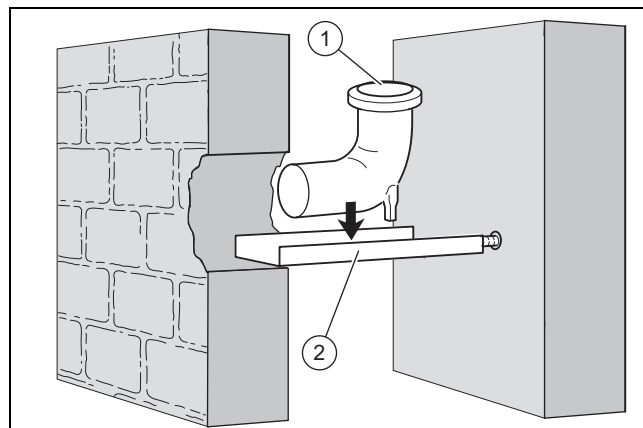
- ▶ Витримуйте відстань від газовідводу до деталей з горючих будівельних матеріалів.

- Мінімальна відстань: 5 см
- ▶ Прокладайте димохід всередині будівель тільки в приміщеннях, що мають постійну вентиляцію ззовні.
- Розмір перетину отвору у світлі залежно від потужності теплогенератора:  $\geq 150 \text{ см}^2$
- Якщо неможливо забезпечити достатню вентиляцію приміщень, виберіть систему підведення повітря та газовідводу концентричної форми.
- ▶ Якщо шахта не використовується для підведення повітря для підтримки горіння, то необхідно забезпечити тильну вентиляцію димоходу по всій його довжині та по всій його окружності. Для цього потрібно встановити в шахті вентиляційний отвір.
- Площа поперечного перерізу вентиляційного отвору:  $\geq 150 \text{ см}^2$
- ▶ Прокладайте горизонтальну трубу димоходу до теплогенератора з нахилом.
- Нахил до теплогенератора:  $\geq 3^\circ$



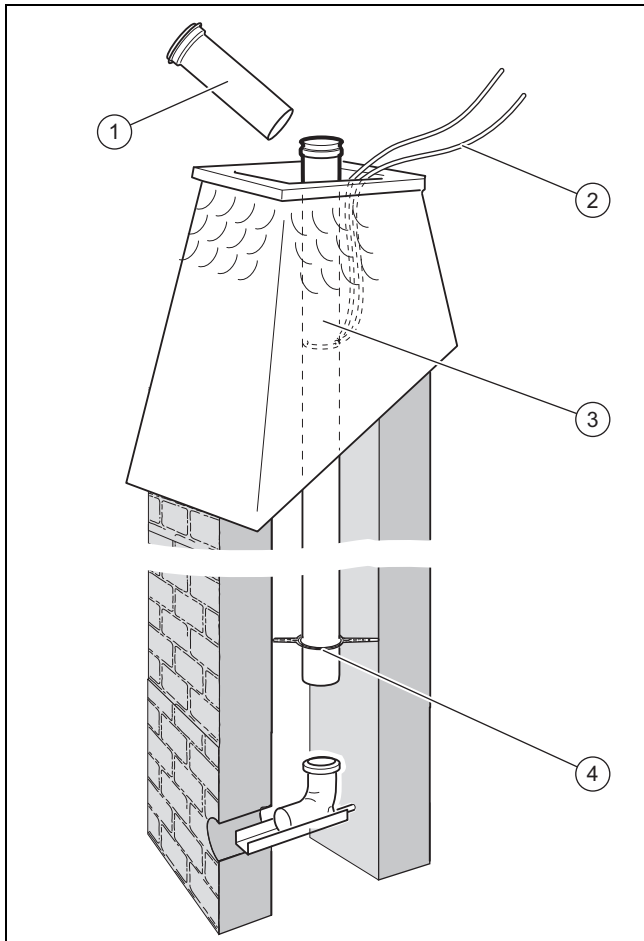
- ▶ Не вставляйте труби між виробом та вертикальною частиною димоходу до упору одна в одну.

#### 6.4.14.3 Монтаж опорної шини та опорного коліна



1. Визначте місце встановлення.
2. Зробіть в шахті прохід достатнього розміру.
3. Просвердліть отвір в задній бічній стінці шахти.
4. Вкоротіть за необхідності опорну шину (2).
5. Закріпіть опорне коліно (1) на опорній шині таким чином, щоб після монтажу труба димоходу розташовувалась по центру шахти.
6. Встановіть опорну шину з опорним коліном в шахту.
  - У більшості випадків опорне коліно можна опустити згори з подовжувачами.

6.4.14.4 Монтаж жорсткого димоходу в шахті



1. Опустіть першу трубу димоходу (3) за допомогою стропа (2) настільки донизу, щоб можна було надягнути наступну трубу димоходу (1).
2. Надіньте з інтервалом не більше 4 м по одній розпірці (4) на кожну трубу димоходу.
  - Не встановлюйте розпірок, якщо шахта має діаметр від 113 мм до 120 мм або довжину сторони від 100 мм до 110 мм.
3. При встановленні ревізійного отвору в жорсткий димохід встановіть додатково до ревізійного отвору та за ним по одній розпірці.
4. Продовжуйте стикувати труби до того часу, поки найнижча труба не ввійде в опорне коліно і положення найвищої труби не дозволить змонтувати шахтну насадку.
  - Сторона труб димоходу з муфтою повинна завжди спрямовуватись догори.
5. Заберіть стропа з шахти.
6. Змонтуйте шахтну насадку.

6.4.14.5 Монтаж шахтної насадки з пластмаси (поліпропілен)

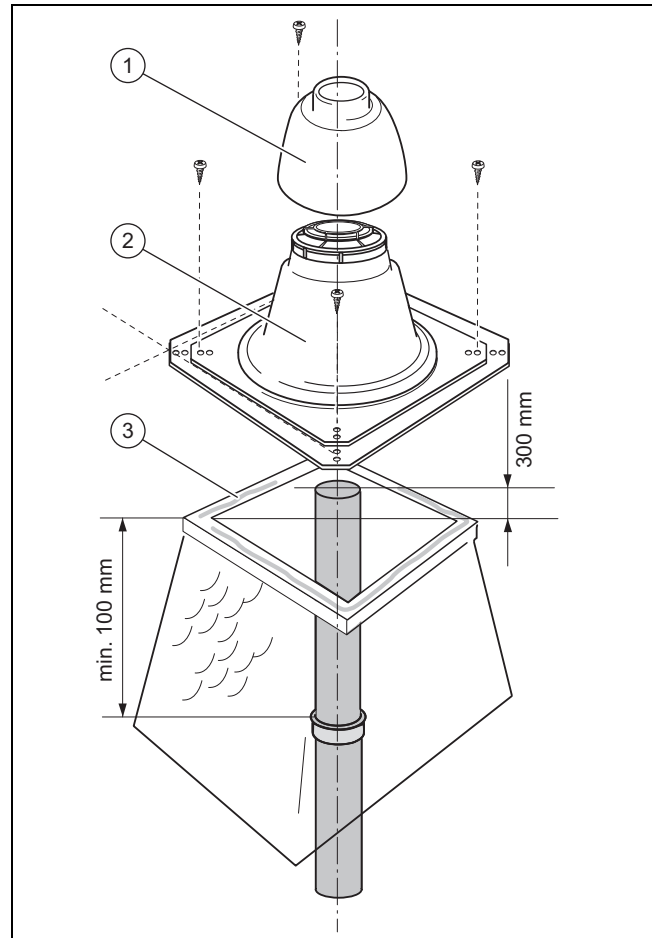


**Обережно!**

**Небезпека пошкодження в результаті теплового розширення!**

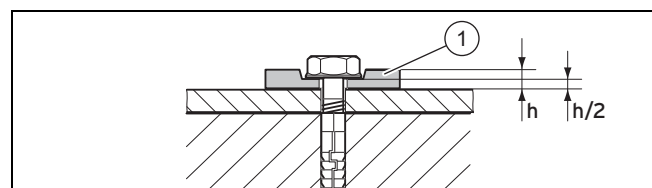
Внаслідок термічного розширення випускного трубопроводу, кришка може періодично підніматись до 2 см!

- Переконайтесь у наявності достатнього вільного простору над кришкою.



- |   |        |   |           |
|---|--------|---|-----------|
| 1 | Ковпак | 3 | Край устя |
| 2 | Основа |   |           |

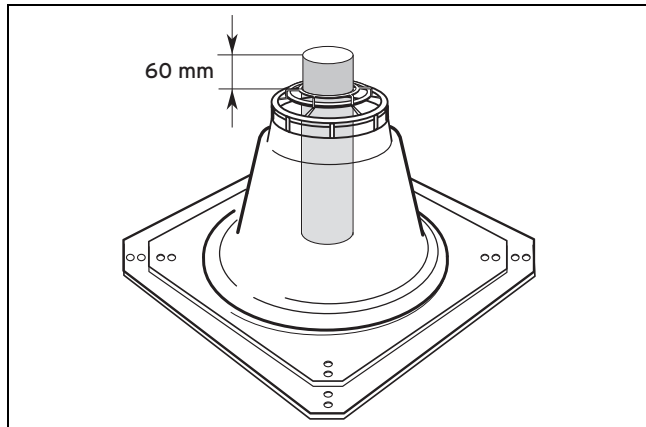
1. Встановивши найвищу трубу димоходу, зніміть муфту труби і вкоротіть трубу до потрібної довжини.
  - Над устям шахти повинно виступати 300 мм.
2. Зніміть з труби димоходу задирки.
3. Ущільніть край устя (3) шахти силіконом.



4. Закріпіть основу шахтної насадки 4 гвинтами на краю устя.

## 6 Система підведення повітря та відведення відпрацьованих газів

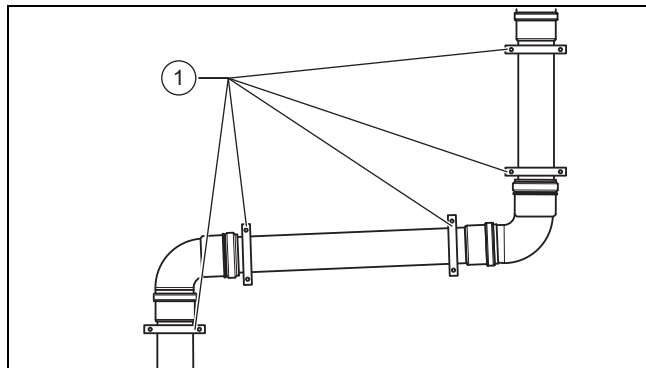
- Щоб урівноважити розтягування матеріалу, обов'язково використовуйте 4 гнучких шайби-підкладки (1).
- Стисніть шайби-підкладки на 50% ( $h/2$ ).
- За необхідності можна зменшити основу шахтної насадки пилкою.



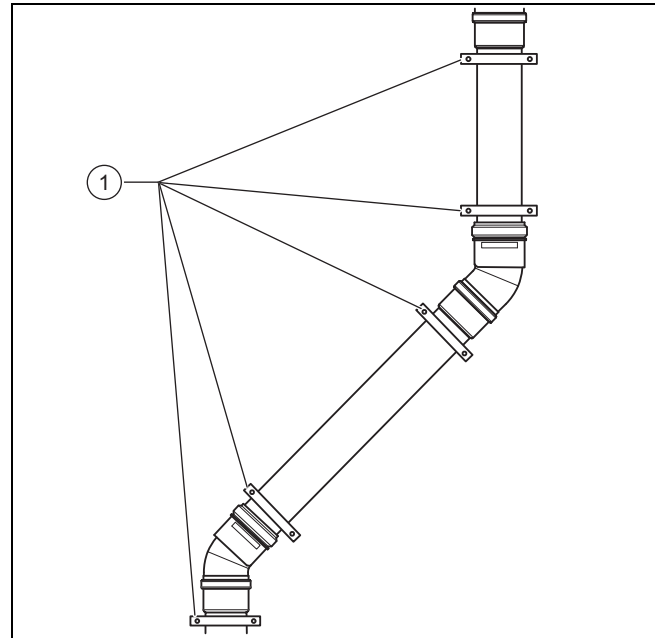
- Переконайтесь, що шахтна насадка виступає на 60 мм над основою.
- Затисніть ковпак шахтної насадки кінцем стикування у верхній кінець жорсткого димоходу і міцно втисніть його.

### 6.4.14.6 Монтаж горизонтального димоходу та повітропроводу

- Змонтуйте подовжувачі, починаючи від шахти або зовнішньої стіни в напрямку до опалювального приладу.
- За потреби вкоротіть подовжувачі за допомогою пилки.
- Змонтуйте на кожен подовжувач по одному кріпильному хомуту безпосередньо поруч з муфтою.

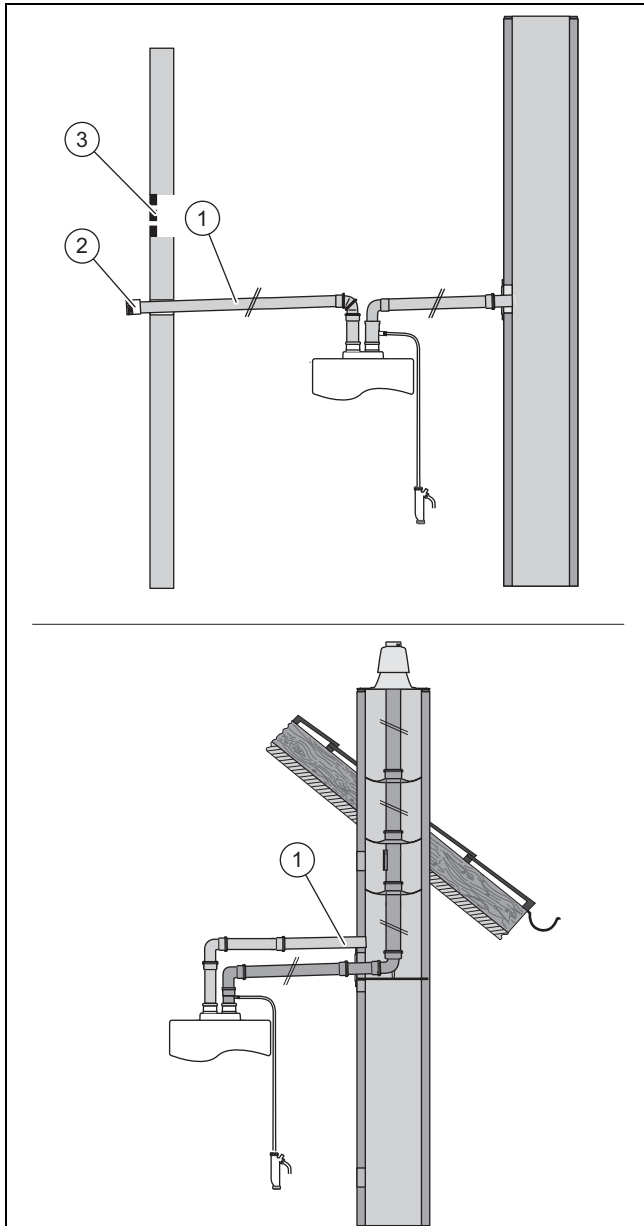


- Змонтуйте на подовжувач після кожного коліна 87° додатковий хомут (1).



- Змонтуйте на подовжувач після кожного коліна 45° додатковий хомут (1).
- Вставте спочатку коліна або ревізійні трійники повітропроводу та димохід у відповідні патрубки опалювального приладу.

**6.4.14.7 Монтаж патрубку шахти/стінного патрубку для повітропроводу (експлуатація в незалежному від подачі повітря з приміщення режимі)**



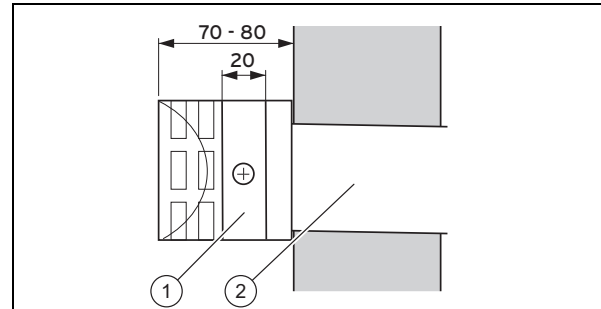
- |   |                      |   |                       |
|---|----------------------|---|-----------------------|
| 1 | Труба подачі повітря | 3 | Вентиляція приміщення |
| 2 | Вітрозахисний щиток  |   |                       |

- Визначте місце монтажу труби підведення повітря для підтримки горіння на зовнішній стіні або на стіні шахти.

**2. Альтернатива 1 / 2**

**Умови:** Підведення повітря для підтримки горіння через зовнішню стіну

- Зніміть муфту труби подачі повітря (1), на якій монтується вітрозахисний щиток (2).



- Зсуньте вітрозахисний щиток (1) приблизно на 20 мм на трубу подачі повітря (2).
- Зафіксуйте вітрозахисний щиток гвинтом із комплекту поставки.
- Закріпіть трубу подачі повітря зсередини та ззовні будівельним розчином.
- Дайте будівельному розчину затвердіти.
- Змонтуйте з обох сторін (зсередини та ззовні) зовнішньої стіни по одній накладці (арт. № 0020199433) на трубу подачі повітря. В якості альтернативи для цього можна застосувати трубу подачі повітря із захисною решіткою (арт. № 0020199438).

**2. Альтернатива 2 / 2**

**Умови:** Підведення повітря для підтримки горіння з шахти

- Вставте трубу подачі повітря (1) у прохід у шахту таким чином, щоб зовнішній кінець порівнявся зі стіною шахти.
- Закріпіть трубу подачі повітря будівельним розчином.
- Дайте будівельному розчину затвердіти.
- Змонтуйте накладку (арт. №0020199433) на повітряну шахту.

**7 Керування**

**7.1 Концепція керування**

Концепція управління, порядок управління виробом, а також можливості зчитування та налаштування рівня користувача описані в посібнику з експлуатації.

У додатку знаходиться огляд можливостей зчитування та налаштування рівня користувача/сервісу (діагностичні коди), а також програми перевірок (спеціальні функції).

Рівень спеціаліста/сервісу – огляд (→ сторінка 67)


Програми перевірок (→ сторінка 74)

**7.2 Виклик рівня спеціаліста/сервісу**

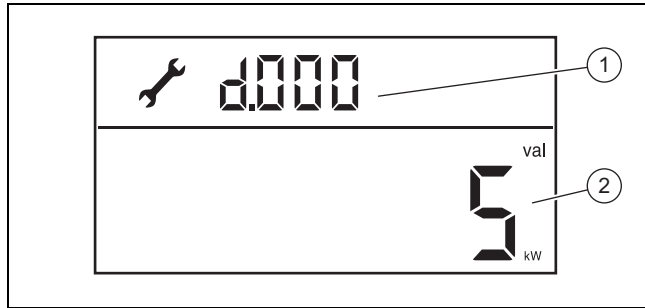
- Натисніть **mode** та утримуйте 7 секунд.
- За допомогою **-** та **+** (**↔**) задайте код рівня спеціаліста/сервісу.
  - Код для рівня спеціаліста: 96
  - Код рівня сервісу (лише для сервісної служби): 35
- Підтвердіть за допомогою **mode**.







## 8 Введення в експлуатацію

### 7.2.1 Вийти з рівня спеціаліста/сервісу

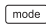
- ▶ Натисніть  та утримуйте 5 секунд.
  - ◁ На екрані з'явиться основна індикація.

### 7.3 Виклик/встановлення діагностичного коду





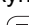


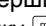
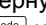


1. Викличте рівень спеціаліста/сервісу. (→ сторінка 55)
2. За допомогою  і  () оберіть потрібний діагностичний код.
3. За допомогою  і  () оберіть потрібне значення для діагностичного коду.
4. Таким самим чином відредагуйте всі параметри, які необхідно змінити.

#### 7.3.1 Вихід з меню діагностики

- ▶ Натисніть  та утримуйте 5 секунд.
  - ◁ На екрані з'явиться основна індикація.

### 7.4 Виконання програми перевірок

1. Одночасно натисніть та утримуйте  та  () протягом 3 секунд.
2. За допомогою  чи  () оберіть потрібну програму перевірок.  
Програми перевірок (→ сторінка 74)
3. Для підтвердження натисніть кнопку .
  - ◁ Буде запущена вибрана програма перевірок.
4. Щоб завершити роботу програми перевірок, натисніть кнопку .
5. Щоб повернутися до основної індикації, утримуйте кнопку  натисненою протягом 3 секунд.



#### Вказівка

Якщо протягом 15 хвилин не натискати жодної кнопки, поточна програма автоматично переривається і виводиться основна індикація.

### 7.5 Коды стану




Коды стану – огляд (→ сторінка 74)

## 8 Введення в експлуатацію




### 8.1 Увімкнення виробу

- ▶ Натисніть на .
  - ◁ На дисплеї відображається основна індикація.




### 8.2 Налаштування температури лінії подачі опалення

1. Натисніть на  або  ()
  - ◁ На дисплеї блимає налаштована температура лінії подачі опалення.

**Умови:** Немає підключених регулюючих приладів

- ▶ За допомогою  або  () встановіть потрібну температуру лінії подачі опалення.

**Умови:** Регулюючий прилад підключений

- ▶ За допомогою  або  () налаштуйте максимальну можливу температуру лінії подачі опалення для виробу.
- ▶ За допомогою регулюючого приладу встановіть потрібну температуру лінії подачі опалення (→ посібник з експлуатації регулюючого приладу).

### 8.3 Настроювання температури гарячої води

**Сфера застосування:** Виріб із вмонтованою системою нагрівання води АБО Виріб з підключеним накопичувачем гарячої води





#### Небезпека!




#### Небезпека для життя через легіонели!

Розмноження легіонел відбувається при температурі нижче 60°C.

- ▶ Переконайтесь, що користувачу відомі всі заходи із термічної дезінфекції і що він може виконувати всі діючі вимоги з профілактики розвитку легіонел.

1. Натисніть на  або  ()
  - ◁ На дисплеї блимаючими символами виводиться налаштована температура гарячої води.

**Умови:** Немає підключених регулюючих приладів

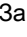
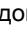

- ▶ За допомогою  або  () налаштуйте потрібну температуру гарячої води.



**Умови:** Жорсткість води: > 3,57 моль/м<sup>3</sup>

- Температура гарячої води: ≤ 50 °C

**Умови:** Регулюючий прилад підключений

- ▶ За допомогою  або  () встановіть максимальну можливу температуру гарячої води для виробу.
- ▶ За допомогою регулюючого приладу встановіть потрібну температуру гарячої води (→ посібник з експлуатації регулюючого приладу).

#### 8.4 Перевірка та підготовка води системи опалення, води для наповнення та води для доливання



##### Обережно!

**Небезпека матеріальних збитків через низьку якість води системи опалення**

- ▶ Подбайте про воду системи опалення достатньої якості.

- ▶ Перед наповненням установки або доливанням в неї води перевірте якість води системи опалення.

##### Перевірка якості води системи опалення

- ▶ Відберіть трохи води з опалювального контуру.
- ▶ Перевірте зовнішній вигляд води системи опалення.
- ▶ При виявленні твердих відкладень установку необхідно очистити від накипу.
- ▶ За допомогою магнітного стержня перевірте наявність магнетиту (оксиду заліза).
- ▶ При виявленні магнетиту очистіть установку і прийміть міри по захисту від корозії. Як варіант - встановіть магнітний фільтр.
- ▶ Перевірте значення рН відібраної води при 25 °C.
- ▶ При значеннях нижчих від 8,2 або вищих від 10,0 очистіть установку і підготуйте воду системи опалення.
- ▶ Переконайтесь, що у воду системи опалення не може проникати кисень.

##### Перевірка води для наповнення та доливання

- ▶ Перед наповненням установки виміряйте жорсткість води для наповнення та доливання.

##### Підготовка води для наповнення та доливання

- ▶ При підготовці води для наповнення системи та доливання дотримуйтесь діючих внутрішньодержавних приписів та технічних вимог.

Якщо внутрішньодержавні приписи та технічні вимоги не є більш суворими, то діє наступне:

Підготовка води системи опалення потрібна,

- якщо кількість всієї води для наповнення системи і доливання під час терміну служби установки перевищила в три рази номінальний об'єм опалювальної установки, або
- у випадку недотримання вказаних у наступній таблиці орієнтовних значень, або
- якщо значення рН води системи опалення є нижчим від 8,2 чи вищим від 10,0.

Загальна теплопродуктивність	Жорсткість води при певному об'ємі установки <sup>1)</sup>					
	≤ 20 л/кВт		> 20 л/кВт ≤ 50 л/кВт		> 50 л/кВт	
кВт	ppm CaCO <sub>3</sub>	моль/м <sup>3</sup>	ppm CaCO <sub>3</sub>	моль/м <sup>3</sup>	ppm CaCO <sub>3</sub>	моль/м <sup>3</sup>
< 50	< 300	< 3	200	2	2	0,02
від > 50 до ≤ 200	200	2	150	1,5	2	0,02
від > 200 до ≤ 600	150	1,5	2	0,02	2	0,02
> 600	2	0,02	2	0,02	2	0,02

1) Літри номінальної місткості/потужність опалення; для установок з кількома котлами слід використовувати найменшу окрему потужність.



##### Обережно!

**Небезпека матеріальних збитків через наявність у воді системи опалення невідповідних присадок!**

Невідповідні присадки можуть викликати зміни в деталях, шум у режимі опалення та можливі подальші негативні наслідки.

- ▶ Не використовуйте невідповідні засоби для захисту від замерзання та корозії, засоби для дезінфекції та герметики.

При належному використанні наступних присадок до цього часу не було виявлено жодних випадків несумісності з нашими приладами.

- ▶ При використанні обов'язково виконуйте вказівки виробника присадок.

За сумісність будь-яких присадок в іншій частині опалювальної системи та за їх ефективність ми не несемо жодної відповідальності.

##### Присадки для очищення (потрібна наступна промивка)

- Fernox F3
- Sentinel X 300
- Sentinel X 400

##### Присадки, розраховані на тривале перебування в установці

- Fernox F1
- Fernox F2
- Sentinel X 100
- Sentinel X 200

##### Присадки для захисту від замерзання, розраховані на тривале перебування в установці

- Fernox Antifreeze Alpha 11
- Sentinel X 500

- ▶ Якщо ви використали зазначені вище присадки, проінформуйте користувача про супутні заходи.
- ▶ Поясніть користувачу необхідні заходи із захисту від замерзання.

## 8 Введення в експлуатацію

### 8.5 Захист від недостатнього тиску води

При нормальному режимі роботи опалювальної установки робочий тиск заповнення повинен знаходитися між граничними значеннями (гістограма на дисплеї повинна доходити десь до середини).

- Робочий тиск заповнення: 0,08 ... 0,2 МПа (0,80 ... 2,0 бар)

Якщо опалювальна установка розташована на кількох поверхах, може знадобитись вище значення тиску заповнення, яке дозволить запобігти попаданню повітря в опалювальну установку.

Коли тиск заповнення знижується і потрапляє в діапазон мінімальних значень, виріб сигналізує про брак тиску морганням символів на дисплеї.

- Діапазон мінімальних значень тиску заповнення: 0,03 ... 0,08 МПа (0,30 ... 0,80 бар)

Коли тиск заповнення стає нижче діапазону мінімальних значень, виріб виводиться з експлуатації. На дисплеї відображається **F.22**.

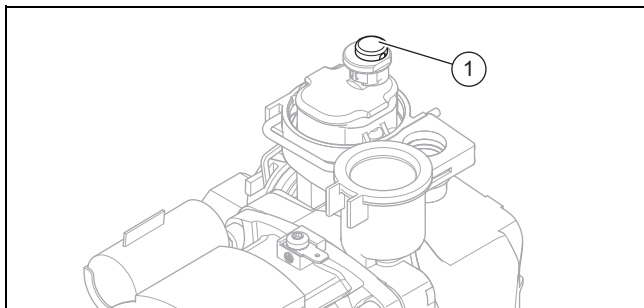
- ▶ Для повторного введення в експлуатацію долийте воду системи опалення.

На дисплеї тиск заповнення відображається символами, що моргають, поки він не збільшиться до значення робочого тиску заповнення.

- Робочий тиск заповнення:  $\geq 0,08$  МПа ( $\geq 0,80$  бар)

### 8.6 Наповнення опалювальної установки

1. Демонтуйте переднє облицювання. (→ сторінка 15)
2. Перед наповненням опалювальної установки ретельно промийте її.
3. Поверніть блок електроніки донизу.



4. Відкрутіть заглушку **(1)** на швидкодійному пристрої видалення повітря.
  - Оберти: 1 ... 2
5. Поверніть блок електроніки догори.
6. Запустіть програму перевірок **P.05**. (→ сторінка 56)
  - ◁ Пріоритетний клапан встановлюється в середнє положення, насоси не працюють і виріб не переходить в режим опалення.
7. Відкрийте всі крани радіаторів опалення та, за наявності, сервісні крани.
8. Повільно відкрийте наповнювальний кран на нижній стороні приладу, щоб вода потекла в опалювальну установку.

9. Видаляйте з системи повітря на найвищому радіаторі, до того часу, поки з вентиля для видалення повітря не піде вода без повітряних бульбашок.
10. Видаляйте повітря з інших радіаторів, поки опалювальна установка не наповниться повністю водою системи опалення.
11. Заливайте воду системи опалення до того часу, поки не буде досягнуто необхідного тиску наповнення.
12. Перекрийте наповнювальний кран на нижній стороні приладу.
13. Перевірте всі підключення та всю опалювальну установку на негерметичність.

### 8.7 Видалення повітря з опалювальної установки

1. Виберіть програму перевірок **P.06**.
  - ◁ Виріб не працює, внутрішній насос працює повторно-короткочасно і за вибором видаляє повітря з опалювального контуру.
  - ◁ На дисплеї відображається тиск заповнення опалювальної установки.
2. Слідкуйте за тим, щоб тиск наповнення опалювальної установки не опускався нижче значення мінімального робочого тиску заповнення.
  - $\geq 0,08$  МПа ( $\geq 0,80$  бар)
3. Перевірте, чи тиск наповнення опалювальної установки принаймні на 0,02 МПа (0,2 бар) перевищує протитиск розширювального бака (ADG) ( $P_{\text{установки}} \geq P_{\text{ADG}} + 0,02$  МПа (0,2 бар)). Тиск заповнення опалювальної установки надто низький
  - ▶ Наповніть опалювальну установку. (→ сторінка 58)
4. Якщо після завершення програми перевірок **P.06** в опалювальній установці знаходиться занадто багато повітря, запустіть програму перевірок заново.

### 8.8 Наповнення системи гарячої води і видалення з неї повітря

**Сфера застосування:** Виріб із вмонтованою системою нагрівання води

1. Відкрийте запірний вентиль холодної води на виробі та всі крани зливу гарячої води.
2. Наповніть систему гарячої води, поки вода не почне витікати.
  - ◁ Система гарячої води наповнена і повітря з неї видалене.

## 8.9 Перевірка налаштування газової системи

### 8.9.1 Перевірка налаштування газової системи з заводу-виробника

- ▶ Перевірте дані щодо виду газу на паспортній табличці і порівняйте їх з видом газу, наявним на місці встановлення.

#### 1 / 2

Виконання виробу не відповідає місцевій групі газу.

- ▶ Не вводьте виріб в експлуатацію.
- ▶ При переналадці на інший вид газу використовуйте комплект для переналадки та посібник з переналадки.
- ▶ Виконайте переналадку приладу на інший вид газу у відповідності до опису в посібнику з переналадки.

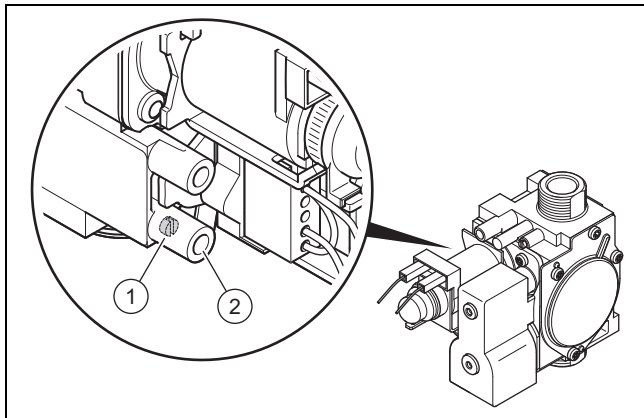
#### 2 / 2

Виконання виробу відповідає місцевій групі газу.

- ▶ Перевірте тиск газу на вході / тиск подачі газу. (→ сторінка 59)
- ▶ Перевірте тиск газу в соплі при максимальному та мінімальному тепловому навантаженні. (→ сторінка 60)

### 8.9.2 Перевірка тиску газу на вході / тиску подачі газу

1. Виконайте короткочасне виведення виробу з експлуатації.
2. Перекрийте запірний газовий кран.
3. Поверніть блок електроніки донизу.



4. Відпустіть випробувальний гвинт (1).
  - Повертання ліворуч: 2
5. Підключіть манометр до вимірювального штуцера (2).
  - Робочий матеріал: U-подібний манометр
  - Робочий матеріал: Цифровий манометр
6. Поверніть блок електроніки догори.
7. Відкрийте запірний газовий кран.
8. Виміряйте тиск газу на вході / тиск подачі газу відносно атмосферного тиску.

- Тиск газу на вході: без допомоги P.01
- Тиск подачі газу: за допомогою P.01 (100 %) (→ сторінка 56)

### Допустимий тиск газу на вході / тиск подачі газу

Україна	Природний газ	G20	1,3 ... 2,5 кПа (13,0 ... 25,0 мбар)
	Зріджений газ	G30	2,5 ... 3,5 кПа (25,0 ... 35,0 мбар)
		G31	2,5 ... 3,5 кПа (25,0 ... 35,0 мбар)

#### 1 / 2

Тиск газу на вході / тиск подачі газу в допустимому діапазоні

- ▶ Виконайте короткочасне виведення виробу з експлуатації.
- ▶ Перекрийте запірний газовий кран.
- ▶ Поверніть блок електроніки донизу.
- ▶ Зніміть манометр.
- ▶ Затягніть гвинт вимірювального штуцера.
- ▶ Відкрийте запірний газовий кран.
- ▶ Перевірте газову герметичність вимірювального штуцера.
- ▶ Поверніть блок електроніки догори.
- ▶ Введіть виріб в експлуатацію.

#### 2 / 2

Тиск газу на вході / тиск подачі газу поза допустимим діапазоном



#### Обережно!

**Вірогідність матеріальних збитків та експлуатаційних порушень в результаті невідповідного тиску газу на вході / тиску подачі газу!**

Якщо тиск газу на вході / тиск подачі газу знаходиться за межами допустимого діапазону, це може викликати несправності під час експлуатації виробу та пошкодження виробу.

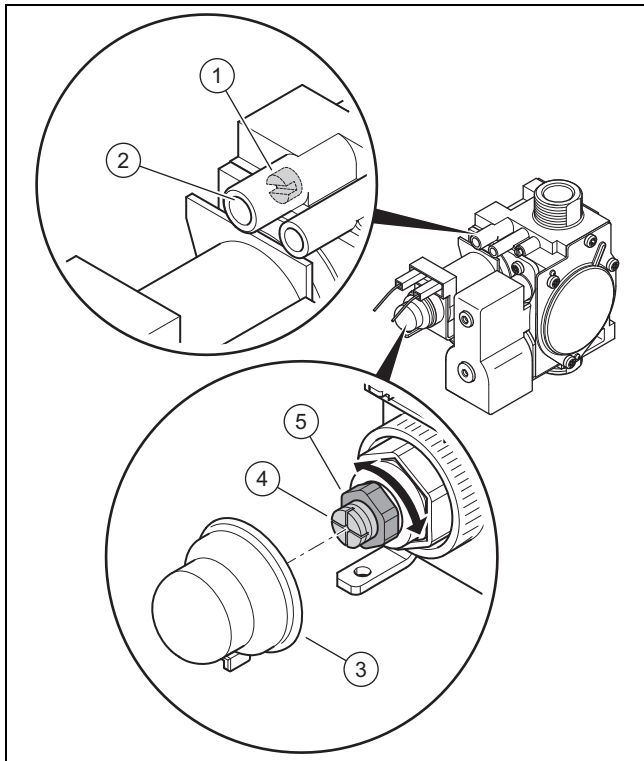
- ▶ Виконайте на виробі налаштування.
- ▶ Не вводьте виріб в експлуатацію.

- ▶ Якщо вам не вдається усунути помилку, зверніться до підприємства газопостачання.
- ▶ Перекрийте запірний газовий кран.

## 8 Введення в експлуатацію

### 8.9.3 Перевірка тиску в соплі при максимальному та мініальному тепловому навантаженні

1. Виконайте короткочасне виведення виробу з експлуатації.
2. Перекрийте запірний газовий кран.
3. Поверніть блок електроніки донизу.



4. Відпустіть випробувальний гвинт (1).
  - Повертання ліворуч: 2
5. Підключіть манометр до вимірювального штуцера (2).
  - Робочий матеріал: U-подібний манометр
  - Робочий матеріал: Цифровий манометр
6. Відкрийте запірний газовий кран.
7. Поверніть блок електроніки догори.
8. Введіть виріб в експлуатацію.
9. Запустіть програму перевірок **P.01**.  
Програми перевірок (→ сторінка 74)
10. За допомогою  $\ominus$  (III) встановіть теплове навантаження на 100%.
11. Перевірте значення на манометрі.  
Значення за межами допустимого діапазону
  - ▶ Поверніть блок електроніки донизу.
  - ▶ Зніміть захисний ковпачок (3).
  - ▶ Щоб правильно налаштувати значення, обертайте латунний гвинт (5) під кільцем.
  - ▶ Встановіть захисний ковпачок.
  - ▶ Поверніть блок електроніки догори.
12. Запустіть програму перевірок **P.01**.

Програми перевірок (→ сторінка 74)

13. За допомогою  $\ominus$  (III) встановіть теплове навантаження на 0%.
14. Перевірте значення на манометрі.  
Значення за межами допустимого діапазону
  - ▶ Поверніть блок електроніки донизу.
  - ▶ Зніміть захисний ковпачок (3).
  - ▶ Щоби правильно налаштувати значення, обертайте пластмасовий гвинт (4).
  - ▶ Встановіть захисний ковпачок.
  - ▶ Поверніть блок електроніки догори.
15. Виконайте короткочасне виведення виробу з експлуатації.
16. Перекрийте запірний газовий кран.
17. Поверніть блок електроніки донизу.
18. Затягніть випробувальний гвинт.
19. Відкрийте запірний газовий кран.
20. Поверніть блок електроніки догори.
21. Введіть виріб в експлуатацію.
22. Поверніть блок електроніки донизу.
23. Перевірте газову герметичність вимірювального штуцера.
24. Поверніть блок електроніки догори.
25. Змонтуйте переднє облицювання. (→ сторінка 17)

### 8.10 Перевірка герметичності

- ▶ Перевірте систему газопостачання, опалювальний контур та контур гарячої води на герметичність.
- ▶ Перевірте правильність монтажу системи газовідводу.

### 8.11 Перевірка роботи виробу

#### 8.11.1 Перевірка режиму опалення

1. Переконайтесь у наявності запиту тепла з увімкненим пальником.
2. Одночасно натисніть і утримуйте  $\ominus$  (II) та  $\ominus$  (III) протягом 3 секунд.
  - ◁ Якщо виріб працює нормально, на дисплеї з'явиться **S.04**.

#### 8.11.2 Перевірка приготування гарячої води

**Сфера застосування:** Виріб із вмонтованою системою нагрівання води

- ▶ Повністю відкрийте кран гарячої води.
- ▶ Одночасно натисніть і утримуйте  $\ominus$  (II) та  $\ominus$  (III) протягом 3 секунд.
  - ◁ Коли приготування гарячої води працює правильно, на дисплеї з'являється **S.14**.

**Сфера застосування:** Виріб з підключеним накопичувачем гарячої води

- ▶ Переконайтесь у наявності запиту нагріву термостатом накопичувача з увімкненим пальником.
  - ◁ При коректному завантаженні накопичувача гарячої води на дисплеї з'являється **S.24**.

**Умови:** Регулюючий прилад підключений

- ▶ Встановіть на опалювальному приладі максимально можливу температуру гарячої води.
- ▶ Налаштуйте на регуляторі задану температуру для підключеного накопичувача гарячої води.
  - ◁ Опалювальний прилад приймає встановлену на регуляторі задану температуру.

## 9 Адаптація до опалювальної установки

Можна вказати нові параметри установки / змінити старі параметри (розділ «Встановлення діагностичних кодів»).

Рівень спеціаліста/сервісу – огляд (→ сторінка 67)

### 9.1 Час блокування пальника

Для запобігання частому увімкненню та вимкненню пальника та пов'язаним з цим витратам енергії, після кожного вимкнення пальника відбувається активування електронного блокування повторного увімкнення на визначений час. Час блокування пальника активний лише для режиму опалення. Режим ГВП під час блокування пальника на часову схему не впливає (заводське налаштування: 20 хвилин).

#### 9.1.1 Налаштування часу блокування пальника

- ▶ Встановіть діагностичний код. (→ сторінка 56)
- Рівень спеціаліста/сервісу – огляд (→ сторінка 67)

Т <sub>подача</sub> (задана) [°C]	Налаштований максимальний час блокування пальника [хв]						
	2	5	10	15	20	25	30
20	2	5	10	15	20	25	30
25	2	4	9	14	18	23	27
30	2	4	8	12	16	20	25
35	2	4	7	11	15	18	22
40	2	3	6	10	13	16	19
45	2	3	6	8	11	14	17
50	2	3	5	7	9	12	14
55	2	2	4	6	8	10	11
60	2	2	3	5	6	7	9
65	2	2	2	3	4	5	6
70	2	2	2	2	2	3	3
75	2	2	2	2	2	2	2

Т <sub>подача</sub> (задана) [°C]	Налаштований максимальний час блокування пальника [хв]					
	35	40	45	50	55	60
20	35	40	45	50	55	60
25	32	36	41	45	50	54
30	29	33	37	41	45	49
35	25	29	33	36	40	44
40	22	26	29	32	35	38
45	19	22	25	27	30	33
50	16	18	21	23	25	28

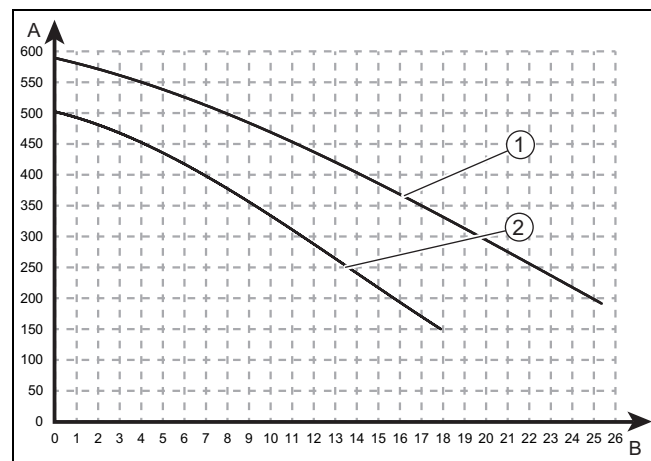
Т <sub>подача</sub> (задана) [°C]	Налаштований максимальний час блокування пальника [хв]					
	35	40	45	50	55	60
55	13	15	17	19	20	22
60	10	11	13	14	15	17
65	7	8	9	10	11	11
70	4	4	5	5	6	6
75	2	2	2	2	2	2

#### 9.1.2 Скидання залишку часу блокування пальника

- ▶ Утримуйте клавішу  $\oplus$  натисненою більше 3 секунд.
  - ◁ На дисплеї відображається **reset**.

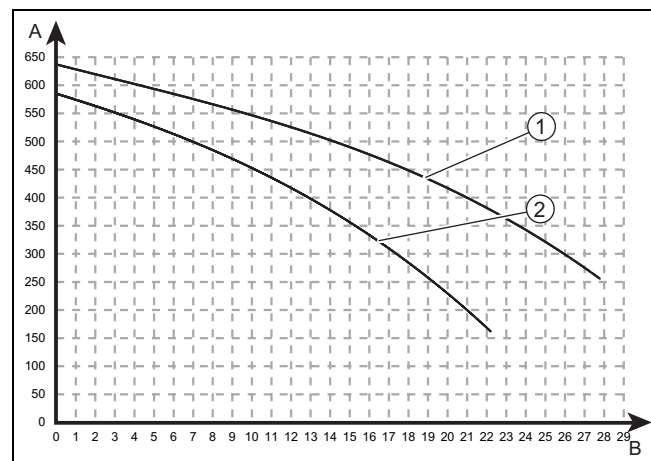
### 9.2 Потужність насоса

Panther 25 KTV



- A Залишковий напір [мбар]
- B Кількість подачі [л/хв]
- 1 Ступінь насоса 1
- 2 Ступінь насоса 2

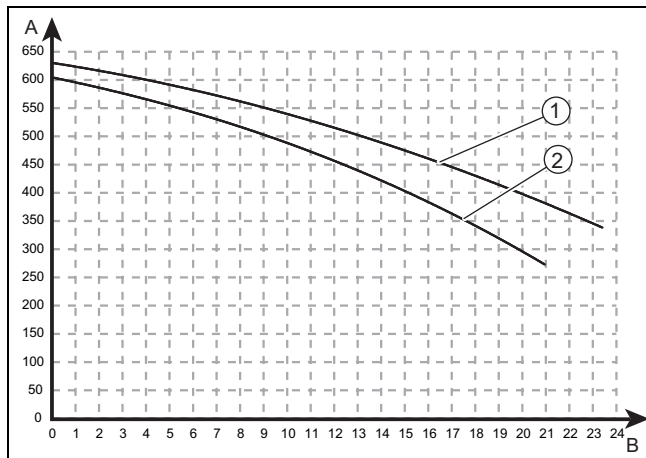
Panther 12 KTO, Panther 30 KTV



- A Залишковий напір [мбар]
- B Кількість подачі [л/хв]
- 1 Ступінь насоса 1
- 2 Ступінь насоса 2

Panther 35 KTV

## 10 Передайте виріб користувачу



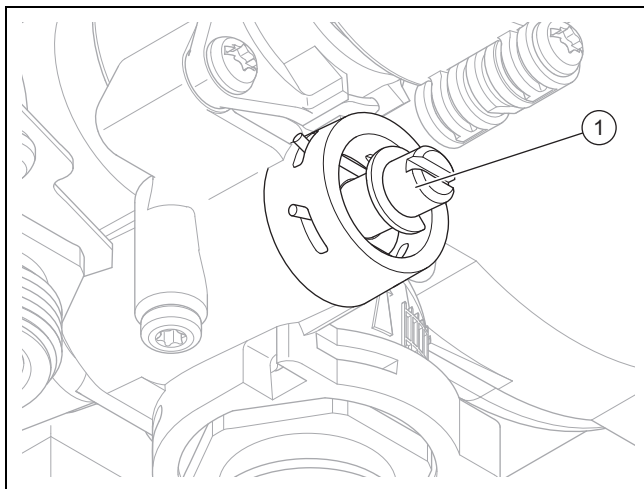
A	Залишковий напір [мбар]	1	Ступінь насоса 1
B	Кількість подачі [л/хв]	2	Ступінь насоса 2

### 9.2.1 Настроювання потужності насоса

- ▶ Налаштуйте потужність насоса вище **d.019**.  
Рівень спеціаліста/сервісу – огляд (→ сторінка 67)

### 9.3 Настроювання перепускного клапана

1. Демонтуйте переднє облицювання. (→ сторінка 15)
2. Поверніть блок електроніки донизу.



3. За допомогою регулювального гвинта (1) відрегулюйте тиск.

Положення регулювального гвинта	Тиск в МПа (мбар)	Примітка/використання
До упору праворуч (повернутий до кінця ходу донизу)	0,035 (350)	Якщо при заводській настройці радіатори опалення недостатньо нагріваються. У цьому випадку потрібно встановити насос на максимальний ступінь.
Середнє положення (5 обертів ліворуч)	0,025 (250)	Заводська настройка
3 середнього положення виконати ще 5 обертів ліворуч	0,017 (170)	При виникненні шумів у радіаторах опалення або в клапанах радіаторів опалення

4. Поверніть блок електроніки догори.

5. Змонтуйте переднє облицювання. (→ сторінка 17)

## 10 Передайте виріб користувачу

- ▶ Після завершення встановлення наклейте наклейку на мові користувача з комплексу поставки на передню сторону виробу.
- ▶ Поясніть користувачу розташування та принцип роботи захисних пристосувань.
- ▶ Поясніть користувачу порядок поводження з виробом.
- ▶ Особливо зверніть увагу користувача на вказівки з безпеки, яких він повинен дотримуватися.
- ▶ Поясніть користувачу необхідність технічного обслуговування виробу із зазначеною періодичністю.
- ▶ Передайте користувачу на зберігання всі посібники та документацію до приладу.
- ▶ Поясніть користувачу вжиті заходи із забезпечення подачі повітря для підтримки горіння та відведення відпрацьованих газів, звернувши його увагу на те, що користувачу заборонено вносити в конструкцію будь-які зміни.

## 11 Усунення несправностей

### 11.1 Усунення помилки

- ▶ При появі повідомлень про помилку (**F.XX**) усуньте несправність, попередньо ознайомившись з інформацією, що міститься в таблиці, яка знаходиться в додатку, або скориставшись програмою перевірок. (→ сторінка 56)

При одночасному виникненні кількох помилок дисплей почергово відображає відповідні повідомлення про помилку почергово, на дві секунди кожному.

- ▶ Щоб знову ввести виріб в експлуатацію, натисніть кнопку скидання збою (не більше 3 разів).
- ▶ Якщо помилку усунути неможливо й вона знову виникає після спроб скидання збою, зверніться до сервісної служби.

### 11.2 Пам'ять помилок

При виникненні помилок у пам'яті помилок можна переглядати до 10 останніх повідомлень про помилку.

#### 11.2.1 Виклик пам'яті помилок

- ▶ Одночасно натисніть і утримуйте **+** (↶) та **-** (↷) протягом 3 секунд.  
◀ На дисплеї почергово відображаються коди помилки.

#### 11.2.2 Видалення пам'яті помилок

1. Викличте рівень спеціаліста/сервісу. (→ сторінка 55)
2. Видаліть пам'ять помилок (**d.094**). (→ сторінка 56)
3. Вийдіть із рівня спеціаліста/сервісу. (→ сторінка 56)

## 11.3 Скидання параметрів на заводські настройки

- ▶ Скиньте всі параметри на заводські налаштування (d.096).  
Рівень спеціаліста/сервісу – огляд (→ сторінка 67)

## 11.4 Заміна несправних деталей

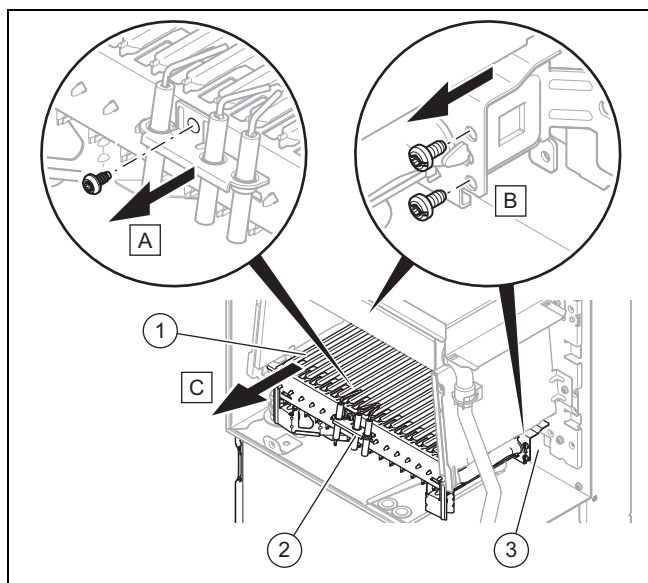
1. Перед кожним ремонтом проводьте підготовчі роботи. (→ сторінка 63)
2. Після кожного ремонту перевіряйте, чи усі елементи встановлені належним чином. (→ сторінка 64)

### 11.4.1 Підготовка ремонту

1. Якщо потрібно замінити наповнені водою частини виробу, спорожніть виріб. (→ сторінка 65)
2. Виконайте тимчасове виведення виробу з експлуатації. (→ сторінка 66)
3. Від'єднайте виріб від електричної мережі.
4. Демонуйте переднє облицювання. (→ сторінка 15)
5. За потреби демонуйте бічні частини. (→ сторінка 17)
6. Перекрийте сервісні крани на трубопроводі подачі та відведення системи опалення і на трубопроводі холодної води.
7. Переконайтесь, що вода не капає на частини, що знаходяться під напругою (наприклад, блок електроніки).
8. Використовуйте тільки нові ущільнення.

### 11.4.2 Заміна пальника

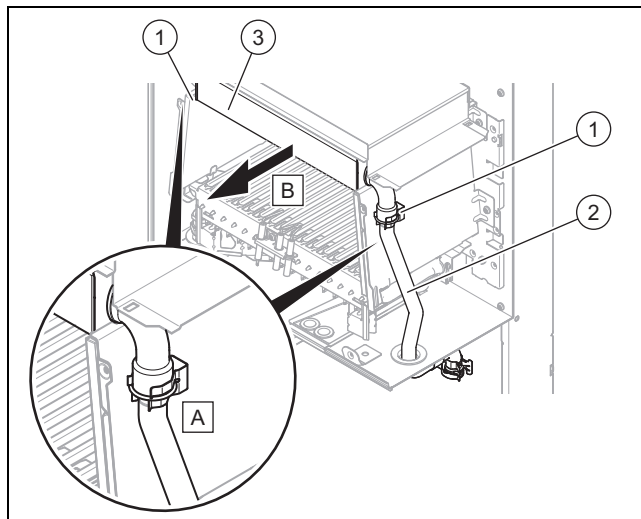
1. Демонуйте кришку камери. (→ сторінка 16)
2. Демонуйте кришку топкової камери. (→ сторінка 16)



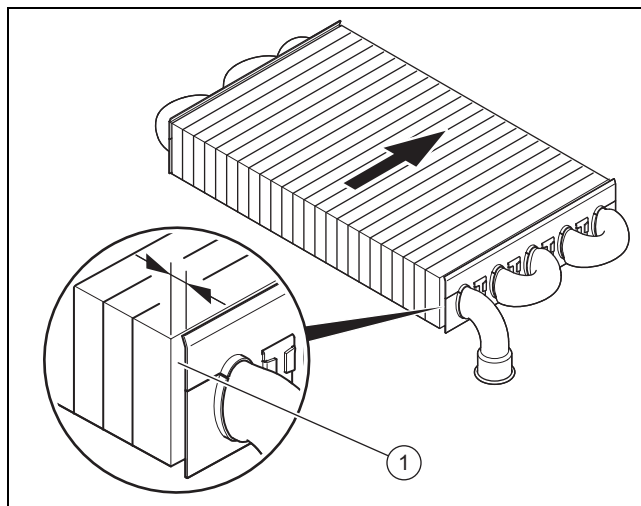
3. Послабте гвинти(3) на трубі пальника.
4. Викрутіть гвинт електрода розпалювання і контрольного електрода (2) з пальника.
5. Вийміть пальник (1) у напрямку на себе.
6. Встановіть новий пальник на місце.
7. Пригвинтіть пальник.
8. Пригвинтіть електрод розпалювання й контрольний електрод.

### 11.4.3 Заміна теплообмінника

1. Демонуйте кришку камери. (→ сторінка 16)
2. Демонуйте кришку топкової камери. (→ сторінка 16)



3. Послабте хомути на трубах постачання та відведення (1).
4. Демонуйте верхні труби постачання та відведення (2).
5. Вийміть теплообмінник (3) в напрямку на себе.



6. Встановіть новий теплообмінник.  
– Проміжок (1) між пластинами та стінкою теплообмінника праворуч повинен бути більше за проміжок ліворуч.
7. Замініть всі ущільнення.
8. Змонтуйте верхні труби лінії подачі та зворотної лінії.
9. Закріпіть хомути на трубах постачання та відведення.

### 11.4.4 Заміна розширювального бака

1. Спорожніть виріб. (→ сторінка 65)
2. Викрутіть гайку під розширювальним баком.
3. Зніміть розширювальний бак в напрямку догори.
4. Встановіть у виріб новий розширювальний бак.
5. Закрутіть гайку під розширювальним баком. Використовуйте при цьому нове ущільнення.

## 12 Огляд та технічне обслуговування

- Наповніть (→ сторінка 58) виріб та видаліть із нього повітря і, (→ сторінка 58) за необхідності, виконайте ті ж операції з опалювальною установкою.

### 11.4.5 Заміна плати або дисплея

- Відкрийте блок електроніки. (→ сторінка 20)
- Замініть плату або дисплей у відповідності до посібників з монтажу та встановлення, що входять в комплект поставки.
- Закрийте блок електроніки. (→ сторінка 20)

### 11.4.6 Заміна плати та дисплея

- Відкрийте блок електроніки. (→ сторінка 20)
- Замініть плату або дисплей у відповідності до посібників з монтажу та встановлення, що входять в комплект поставки.
- Закрийте блок електроніки. (→ сторінка 20)
- Забезпечте електроживлення.
- Увімкніть виріб. (→ сторінка 56)
- У випадку діагностичного коду **d.093** налаштуйте правильне значення для відповідного типу продукту. (→ сторінка 56)

#### Код DSN (маркування приладу)

Panther 12 KTO (H-UA)	3
Panther 25 KTV (H-UA)	5
Panther 30 KTV (H-UA)	7
Panther 35 KTV (H-UA)	8

◁ Тепер електроніка налаштована на тип виробу, а параметри всіх кодів діагностики відповідають заводським налаштуванням.

- Виконайте характерні для установки налаштування.

### 11.4.7 Завершення ремонту

- Змонтуйте кришку топочної камери, якщо це не було зроблено раніше. (→ сторінка 16)
- Змонтуйте кришку топочної камери, якщо це не було зроблено раніше. (→ сторінка 16)
- Змонтуйте бічні частини, якщо це не було зроблено раніше. (→ сторінка 18)
- Змонтуйте переднє облицювання. (→ сторінка 17)
- Забезпечте електроживлення, якщо це не було зроблено раніше.
- Увімкніть виріб, якщо це не було зроблено раніше (→ сторінка 56).
- Відкрийте всі сервісні крани та запірний газовий кран, якщо це не було зроблено раніше.
- Перевірте роботу приладу та його герметичність. (→ сторінка 60)

## 12 Огляд та технічне обслуговування

### 12.1 Дотримання інтервалів огляду та технічного обслуговування

- ▶ Дотримуйтесь мінімальних інтервалів огляду та технічного обслуговування.
- ▶ Виконуйте технічне обслуговування виробу раніше, якщо результати огляду свідчать про необхідність виконання технічного обслуговування раніше запланованих термінів.

### 12.2 Придбання запасних частин

Оригінальні деталі виробу пройшли сертифікацію виробником у ході перевірки на відповідність установленим вимогам. Застосування інших, несертифікованих або не рекомендованих запчастин під час технічного обслуговування або ремонту може призвести до втрати виробом відповідності встановленим вимогам і чинним стандартам.

Ми наполегливо рекомендуємо застосовувати виключно оригінальні запасні частини від виробника з метою забезпечення безперебійну та безпечну роботу виробу. Докладнішу інформацію щодо доступних оригінальних запасних частин можна отримати за контактною адресою, вказаною на задній сторінці цього посібника.

- ▶ Якщо для виконання технічного обслуговування або ремонту потрібні запасні частини, використовуйте виключно рекомендовані запасні частини для цього виробу.

### 12.3 Очищення елементів

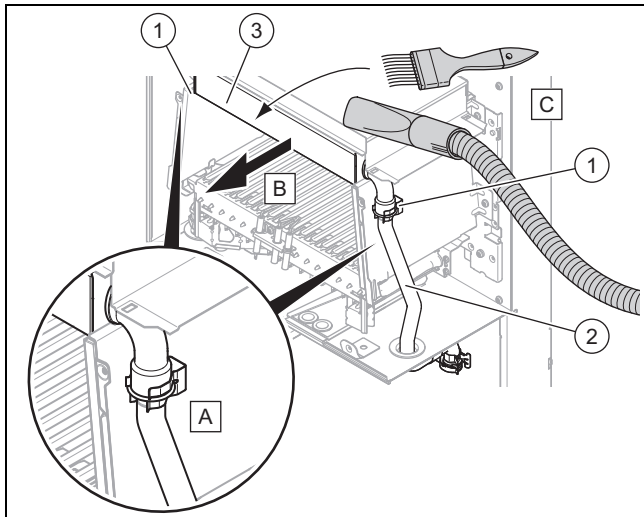
- Перед кожним очищенням проводьте підготовчі роботи. (→ сторінка 64)
- Після кожного очищення перевіряйте, чи усі елементи встановлені належним чином. (→ сторінка 65)

#### 12.3.1 Підготовка робіт з очищення

- Виконайте тимчасове виведення виробу з експлуатації. (→ сторінка 66)
- Демонтуйте кришку камери. (→ сторінка 16)
- Демонтуйте кришку топкової камери. (→ сторінка 16)
- За потреби демонтуйте бічні частини. (→ сторінка 17)
- Поверніть блок електроніки донизу і подбайте про захист блоку електроніки від бризок води.

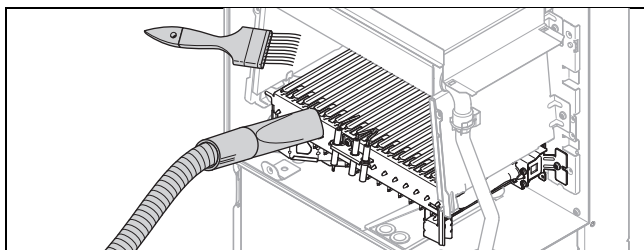


### 12.3.2 Очищення теплообмінника



1. Послабте хомути на трубах постачання та відведення (1).
2. Демонтуйте верхні труби постачання та відведення (2).
3. Вийміть теплообмінник (3) у напрямку на себе.
4. Очистіть ребра теплообмінника від залишків продуктів згорання.
5. Знову встановіть теплообмінник у те ж положення, в якому він попередньо був установлений. (→ сторінка 63)
  - Проміжок між пластинами та стінкою теплообмінника праворуч повинен бути більше за проміжок ліворуч.
6. Змонтуйте верхні труби лінії подачі та зворотної лінії.
7. Закріпіть хомути на трубах постачання та відведення.
8. Щільно прикрутіть сталевий лист теплообмінної шахти гвинтами.

### 12.3.3 Очищення пальника

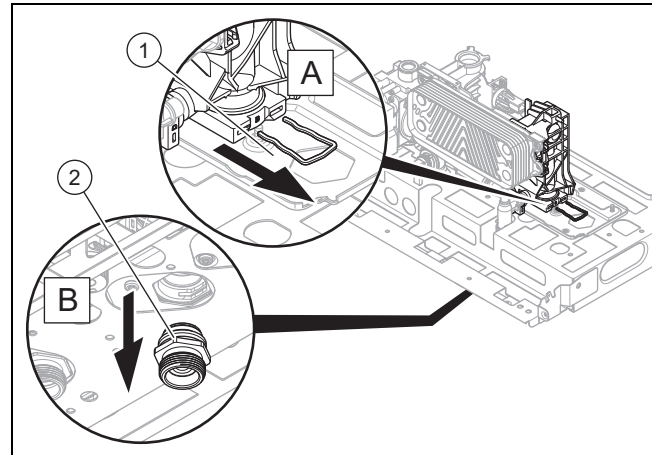


- Очистіть пальник від залишків продуктів згорання.

### 12.3.4 Очищення сітчастого фільтра на вході холодної води

**Сфера застосування:** Виріб із вмонтованою системою нагрівання води

1. Перекрийте запірний кран холодної води.
2. Спорожніть виріб з боку гарячої води.



3. Відпустіть дротяну скобу (1).
4. Потягніть приєднувальний фітинг холодної води (2) вниз із корпусу.
5. Промийте приєднувальний фітинг холодної води разом із сітчастим фільтром у струмені води проти напрямку потоку фільтра.
6. Якщо сітчастий фільтр пошкоджений або більше не здатний виконувати достатнє очищення, замініть сітчастий фільтр.
7. Щоразу використовуйте нові ущільнення.
8. Закріпіть приєднувальний фітинг холодної води дротяною скобою.
9. Відкрийте запірний клапан холодної води.

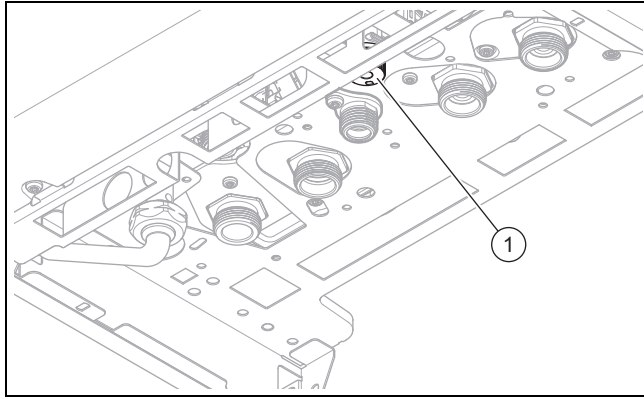
### 12.3.5 Завершення робіт з очищення

1. Поверніть блок електроніки догори.
2. Змонтуйте кришку топкової камери. (→ сторінка 16)
3. Змонтуйте бічну частину. (→ сторінка 18)
4. Змонтуйте кришку камери. (→ сторінка 16)
5. Змонтуйте переднє облицювання. (→ сторінка 17)
6. Відкрийте запірний газовий кран, а на комбінованих виробках додатково - запірний вентиль холодної води.
7. Увімкніть виріб. (→ сторінка 56)

### 12.4 Спорожнення виробу

1. Виконайте короткочасне виведення виробу з експлуатації.
2. Перекрийте сервісні крани виробу.
3. Перекрийте запірний газовий кран.
4. Демонтуйте переднє облицювання. (→ сторінка 15)
5. Поверніть блок електроніки донизу.
6. Відкрутіть заглушку швидкодіючого пристрою видалення повітря.
7. Поверніть блок електроніки догори.
8. Введіть виріб в експлуатацію.

## 13 Виведення з експлуатації



9. Відкрийте спорожнювальний кран (1).
10. Запустіть програму перевірок **P.05** (середнє положення пріоритетного клапана).
  - ◁ Виріб (опалювальний контур) буде спорожнений.
11. Закрийте спорожнювальний кран.
12. Виконайте короточасне виведення виробу з експлуатації.
13. Поверніть блок електроніки донизу.
14. Закрутіть заглушку швидкодіючого пристрою видалення повітря.
15. Поверніть блок електроніки догори.
16. Змонтуйте переднє облицювання. (→ сторінка 17)

### 12.5 Перевірка попереднього тиску в розширювальному баку

1. Спорожніть виріб. (→ сторінка 65)
2. Перевірте попередній тиск у розширювальному баку на клапані цього баку.

**1 / 2**

$\geq 0,075$  МПа ( $\geq 0,750$  бар)

Значення попереднього тиску знаходиться в допустимому діапазоні.

**2 / 2**

$< 0,075$  МПа ( $< 0,750$  бар)

- ▶ Наповніть розширювальний бак відповідно до статичної висоти опалювальної установки, найкраще - азотом, якщо це неможливо - повітрям. Переконайтесь, що спорожнювальний кран під час наповнення відкритий.
3. Якщо на клапані розширювального баку виступить вода, розширювальний бак необхідно замінити.
  4. Наповніть опалювальну установку. (→ сторінка 58)
  5. Видаліть повітря з опалювальної установки. (→ сторінка 58)

### 12.6 Завершення робіт з огляду та технічного обслуговування

1. Перевірте тиск газу на вході / тиск подачі газу. (→ сторінка 59)
2. Перевірте герметичність пристрою. (→ сторінка 60)

## 13 Виведення з експлуатації

### 13.1 Тимчасове виведення виробу з експлуатації

1. Натисніть кнопку вмикання/вимикання.
  - ◁ Дисплей гасне.
2. Перекрийте запірний газовий кран.
3. На комбінованих виробках та виробках з підключеним накопичувачем гарячої води перекрийте додатково запірний вентиль холодної води.

### 13.2 Виведення виробу з експлуатації

- ▶ Спорожніть виріб. (→ сторінка 65)
- ▶ Натисніть кнопку вмикання/вимикання.
  - ◁ Дисплей гасне.
- ▶ Від'єднайте виріб від електричної мережі.
- ▶ Перекрийте запірний газовий кран.
- ▶ На комбінованих виробках та виробках з підключеним накопичувачем гарячої води перекрийте додатково запірний вентиль холодної води.

## 14 Сервісна служба

Контактна інформація нашої сервісної служби знаходиться за адресою, вказаною на останній сторінці та за адресою [www.protherm.ua](http://www.protherm.ua).

## 15 Вторинна переробка та утилізація

### Утилізація упаковки

- ▶ Здійснюйте утилізацію упаковки належним чином.
- ▶ Дотримуйтесь відповідних приписів.

## Додаток

## А Рівень спеціаліста/сервісу – огляд

Діагностичний код	Значення		Одиниця	Значення кроку, вибір, пояснення	Заводське налаштування
	мін.	макс.			
d.000 часткове навантаження опалення	Залежно від виробу		кВт	1	Повне навантаження
d.001 час вибігу насоса	2	60	хв	1	5
d.002 макс. час блокування опалення	2	60	хв	1	20
d.003 Фактичне значення температури на виході	поточне значення		°C	–	–
d.004 фактичне значення температури в накопичувачі	поточне значення		°C	–	–
d.009 задане значення регулятора eBUS	поточне значення		–	–	–
d.010 внутрішній насос	поточне значення		–	0: Вимк 1: Вкл	–
d.011 зовнішній насос	поточне значення		–	0: Вимк 1: Вкл	–
d.012 насос завантаження накопичувача	поточне значення		–	0: Вимк 1: Вкл	–
d.013 циркуляційний насос	поточне значення		–	0: Вимк 1: Вкл	–
d.017 тип регулювання	0	1	–	0 = лінія подачі 1 = лінія відводу (зміна налаштування для підлогового опалення. Якщо ви активували регулювання за температурою лінії відводу, то функція автоматичного визначення потужності опалення неактивна.)	0
d.018 режим роботи насоса	1	3	–	1 = насос працює тоді, коли є потреба в опаленні 3 = насос працює автоматично після роботи пального	3
d.019 налаштування режиму роботи двоступінчастого насоса	0	4	–	0: палиник працює, 2 ступінь 1: опалення = 1, гаряча вода = 2 2: опалення = автоматично, гаряча вода = 2 3: завжди 2 ступінь	2
d.020 задане значення макс. температури гарячої води	50	65	°C	1	65
d.021 режим «Комфорт»	поточне значення		–	0: Вимк 1: Вкл	–
d.022 запит гарячої води	поточне значення		–	0: Вимк 1: Вкл	–
d.023 літній/зимовий режим (опалення вимкнено/увімкнено)	поточне значення		–	0: заблоковано 1: розблоковано	–
d.024 Стан реле температури відпрацьованих газів	поточне значення		–	0: відкрито 1: закрито	–
d.025 зовн. сигнал eBUS, завантаження накопичувача	поточне значення		–	0: Вимк 1: Вкл	–
d.027 реле приладдя 1	1	10	–	1 = циркуляційний насос 2 = зовнішній насос 3 = насос завантаження накопичувача 4 = витяжний пристрій 5 = зовнішній електромагнітний клапан 6 = зовнішній сигнал помилки 7 = геліонасос (не активний) 8 = дистанційне керування eBUS (не активне) 9 = насос термічної дезинфекції (не активний) 10 = клапан геліосистеми (не активний)	1

## Додаток


Діагностичний код	Значення		Одиниця	Значення кроку, вибір, пояснення	Заводське налаштування
	мін.	макс.			
d.028 реле приладдя 2	1	10	–	1 = циркуляційний насос 2 = зовнішній насос 3 = насос завантаження накопичувача 4 = витяжний пристрій 5 = зовнішній електромагнітний клапан 6 = зовнішній сигнал помилки 7 = геліонасос (не активний) 8 = дистанційне керування eBUS (не активне) 9 = насос термічної дезінфекції (не активний) 10 = клапан геліосистеми (не активний)	2
d.035 положення 3-ходового клапана	поточне значення		–	0: режим опалення 40: паралельний режим (середнє положення) 100: Режим "ГВП"	–
d.036 витрата гарячої води	поточне значення		л/мин	–	–
d.039 температура на вході від системи сонячного нагрівання, фактичне значення	поточне значення		°C	–	–
d.040 температура на лінії подачі, фактичне значення	поточне значення		°C	–	–
d.041 температура зворотньої лінії, фактичне значення	поточне значення		°C	–	–
d.043 опалювальна крива	поточне значення		–	–	–
d.044 параметр іонізації, фактичне значення	поточне значення		–	> 800 = полум'я відсутнє < 400 = нормальне полум'я	–
d.045 опалювальна крива, зсув	поточне значення		–	1	–
d.047 поточна зовнішня температура	поточне значення		°C	–	–
d.062 нічне зниження температури	0	30	–	1	0
d.064 середній час розпалювання	поточне значення		с	–	–
d.065 максимальний час розпалювання	поточне значення		с	–	–
d.066 режим «Комфорт»	0	1	–	0: Вимк 1: Вкл	0
d.067 залишок часу блокування опалення	поточне значення		хв	–	–
d.068 Кількість невдалих спроб запалювання під час першої спроби запуску	поточне значення		–	–	–
d.069 Кількість невдалих спроб запалювання під час другої спроби запуску	поточне значення		–	–	–
d.070 режим 3-ходового клапана	0	2	–	0: Нормально 1: постійно в середньому положенні 2: тільки опалення	0
d.071 макс. задана температура подачі системи опалення	45	80	°C	1	75
d.072 час вибігу насоса після завантаження накопичувача	0	10	хв	1	2
d.073 Налаштування зсуву режиму «Комфорт»	-15	15	К	1	0
d.077 часткове навантаження гарячої води	Залежно від виробу		кВт	1	Повне навантаження
d.080 години роботи опалення	поточне значення		год	–	–

Діагностичний код	Значення		Одиниця	Значення кроку, вибір, пояснення	Заводське налаштування
	мін.	макс.			
d.081 години роботи, ГВП	поточне значення		год	–	–
d.082 кількість запусків пальника в режимі опалення	поточне значення		–	–	–
d.083 кількість запусків пальника в режимі ГВП	поточне значення		–	–	–
d.085 мінімальна потужність	Залежно від виробу		кВт	1	Залежно від виробу
d.088 мінімальна витрата гарячої води	0	1	–	0 = 1,5 л/год (без затримки) 1 = 3,7 л/год (затримка 2 с)	0
d.090 регулятор eBUS	поточне значення		–	0: не розпізнано 1: розпізнано	–
d.093 налаштування розпізнання приладу	0	99	–	1	–
d.094 очистити історію помилок	0	1	–	0: Ні 1: Так	–
d.095 версія програми	–	–	–	0: BMU 1: AI 2: APC 3: SMU	–
d.096 скинути налаштування до заводських	–	–	–	0: Ні 1: Так	–

## В Роботи з огляду та технічного обслуговування – огляд

В наступній таблиці наводяться мінімальні вимоги виробника щодо інтервалів огляду та технічного обслуговування. Якщо внутрішньодержавні приписи та директиви вимагають коротші інтервали огляду та технічного обслуговування, дотримуйтесь їх замість зазначених інтервалів.

#	Роботи з технічного обслуговування	Інтервал	
1	Перевірка на герметичність, наявність положень, належне кріплення та правильність монтажу системи підведення повітря та газовідводу	Щорічно	
2	Перевірка загального стану виробу	Щорічно	
3	Видалення забруднень з виробу та камери розрідження	Щорічно	
4	Огляд термоелемента для оцінки загального стану, виявлення корозії, іржі та пошкоджень; при необхідності — технічне обслуговування	Щорічно	
5	Перевірка тиску в соплі при максимальному та мініальному тепловому навантаженні	Щорічно	60
6	Перевірка електричних штекерних з'єднань/підключень на працездатність / правильність з'єднання	Щорічно	
7	Перевірка роботоздатності запірного газового крана та сервісних кранів	Щорічно	
8	Перевірка попереднього тиску в розширювальному баку	За необхідності, не рідше, ніж кожні 2 роки	66
9	Перевірка пальника на пошкодження	Щорічно	
10	При недостатній витраті води (гаряча вода) або недостатній температурі на виході перевірка вторинного теплообмінника	За необхідності, не рідше, ніж кожні 2 роки	
11	<b>Сфера застосування:</b> Виріб із вмонтованою системою нагрівання води Очищення сітчастого фільтра на вході холодної води	За необхідності, не рідше, ніж кожні 2 роки	65
12	Перевірка датчика крильчатки на наявність забруднень та пошкоджень	За необхідності, не рідше, ніж кожні 2 роки	
13	Наповнення виробу / опалювальної установки і видалення повітря	За необхідності, не рідше, ніж кожні 2 роки	
14	Проведення пробної експлуатації виробу / опалювальної установки, включно із приготуванням гарячої води (якщо є), при потребі видалення повітря	Щорічно	

#	Роботи з технічного обслуговування	Інтервал	
15	Оглядова перевірка процесів при розпалюванні та горінні	Щорічно	
16	Перевірка герметичності	При кожному технічному обслуговуванні	60
17	Протоколювання огляду / технічного обслуговування	Щорічно	

## С Повідомлення про помилку – огляд

Повідомлення	Можлива причина	Захід
<b>F.00</b> Обрив проводу датчика температури лінії подачі	Штекер терморезистора NTC не під'єднаний / має погані контакти	▶ Перевірте штекер терморезистора NTC та штекерне з'єднання.
	Несправний датчик NTC	▶ Замініть датчик NTC.
	Багатоcontactний штекер не під'єднаний / погано контактує	▶ Перевірте багатоcontactний штекер та штекерне з'єднання.
	Обрив проводу в джгуті проводки	▶ Перевірте джгут проводки.
<b>F.01</b> Обрив проводу датчика температури зворотної лінії	Штекер терморезистора NTC не під'єднаний / має погані контакти	▶ Перевірте штекер терморезистора NTC та штекерне з'єднання.
	Несправний датчик NTC	▶ Замініть датчик NTC.
	Багатоcontactний штекер не під'єднаний / погано контактує	▶ Перевірте багатоcontactний штекер та штекерне з'єднання.
	Обрив проводу в джгуті проводки	▶ Перевірте джгут проводки.
<b>F.02</b> Обрив датчика температури гарячої води	Несправний датчик NTC	▶ Замініть датчик NTC.
	Штекер терморезистора NTC не під'єднаний / має погані контакти	▶ Перевірте штекер терморезистора NTC та штекерне з'єднання.
	Несправність з'єднання з електронікою накопичувача	▶ Перевірте з'єднання з електронікою накопичувача.
<b>F.03</b> Обрив проводу датчика температури накопичувача	Несправний датчик NTC	▶ Замініть датчик NTC.
	Штекер терморезистора NTC не під'єднаний / має погані контакти	▶ Перевірте штекер терморезистора NTC та штекерне з'єднання.
	Несправність з'єднання з електронікою накопичувача	▶ Перевірте з'єднання з електронікою накопичувача.
<b>F.10</b> Коротке замикання датчика температури лінії подачі	Несправний датчик NTC	▶ Замініть датчик NTC.
	Коротке замикання в джгуті проводки	▶ Перевірте джгут проводки.
<b>F.11</b> Коротке замикання датчика температури зворотної лінії	Несправний датчик NTC	▶ Замініть датчик NTC.
	Коротке замикання в джгуті проводки	▶ Перевірте джгут проводки.
<b>F.12</b> Коротке замикання на датчику температури гарячої води	Несправний датчик NTC	▶ Замініть датчик NTC.
	Коротке замикання в джгуті проводки	▶ Перевірте джгут проводки.
<b>F.13</b> Коротке замикання датчика температури накопичувача	Несправний датчик NTC	▶ Замініть датчик NTC.
	Коротке замикання в джгуті проводки	▶ Перевірте джгут проводки.
<b>F.20</b> Запобіжне вимикання: запобіжний обмежувач температури	Терморезистор NTC лінії подачі несправний	▶ Перевірте роботу терморезистора NTC лінії подачі.
	Терморезистор NTC зворотної лінії несправний	▶ Перевірте роботу терморезистора NTC зворотної лінії.
	Несправне з'єднання маси	▶ Перевірте з'єднання маси.
	Паразитне коло електричного розряду у високовольтному кабелі системи розпалювання, штекері роз'єму системи розпалювання чи електроді розпалювання	▶ Перевірте кабель системи розпалювання, штекер роз'єму системи розпалювання та електрод розпалювання.

Повідомлення	Можлива причина	Захід
<b>F.22</b> Запобіжне вимикання: недостатня кількість води	Надто мало або немає води у виробі.	▶ Наповніть опалювальну установку. (→ сторінка 58)
	Обрив проводу в джгуті проводки	▶ Перевірте джгут проводки.
<b>F.23</b> Запобіжне вимикання: перепад температур надто великий	Заблокований насос	▶ Перевірте робоздатність насоса.
	Насос працює з недостатньою продуктивністю	▶ Перевірте робоздатність насоса.
	Переплутані підключення терморезисторів NTC лінії подачі та зворотної лінії	▶ Перевірте підключення терморезисторів NTC лінії подачі та зворотної лінії.
<b>F.24</b> Запобіжне вимикання: надто швидке наростання температури	Заблокований насос	▶ Перевірте робоздатність насоса.
	Насос працює з недостатньою продуктивністю	▶ Перевірте робоздатність насоса.
	Гравітаційне гальмо заблоковане	▶ Перевірте робоздатність гравітаційного гальма.
	Гравітаційне гальмо неправильно встановлене	▶ Перевірте положення, в якому встановлене гравітаційне гальмо.
	Тиск установки занадто низький	▶ Перевірте тиск установки.
<b>F.26</b> Обрив проводу модулюючої котушки (регулятора тиску газу)	Обрив проводу в джгуті проводки	▶ Перевірте джгут проводки.
	Коротке замикання в джгуті проводки	▶ Перевірте джгут проводки.
	З'єднання кабелю не приєднані / мають поганий контакт	▶ Перевірте з'єднання кабелю.
	Несправна газова арматура	▶ Замініть газову арматуру.
	Несправна плата	▶ Замініть плату.
<b>F.27</b> Запобіжне вимикання: симуляція полум'я	Електромагнітний газовий клапан допускає просочування	▶ Перевірте робоздатність електромагнітного газового клапана.
	На платі є волога	▶ Перевірте робоздатність плати.
	Пристрій контролю полум'я несправний.	▶ Замініть пристрій контролю полум'я.
<b>F.28</b> Розпалювання завершилося невдачею	Запірний газовий кран закритий	▶ Відкрийте запірний газовий кран.
	Несправна газова арматура	▶ Замініть газову арматуру.
	Спрацювало реле тиску газу	▶ Перевірте тиск подачі газу.
	Надто низький тиск подачі газу	▶ Перевірте тиск подачі газу.
	Спрацював запірний пристрій для захисту по температурі	▶ Перевірте робоздатність запірного пристрою для захисту по температурі.
	З'єднання кабелю не приєднані / мають поганий контакт	▶ Перевірте з'єднання кабелю.
	Система розпалювання несправна	▶ Замініть систему розпалювання.
	Несправна плата	▶ Замініть плату.
	Розірване коло іонізаційного струму	▶ Перевірте контрольний електрод.
	Несправне заземлення	▶ Перевірте заземлення виробу.
	Наявність повітря в газі	▶ Перевірте пропорцію газ/повітря.
	Несправний лічильник газу	▶ Замініть лічильник газу.
	Порушене підведення газу	▶ Перевірте підведення газу.
	Неправильна циркуляція відпрацьованого газу	▶ Перевірте вентиляційно-витяжну систему.
	Пропуски розпалювання	▶ Перевірте робоздатність трансформатора розпалювання.
<b>F.29</b> Помилка запалювання й керування в роботі — полум'я згасло	Несправна газова арматура	▶ Замініть газову арматуру.
	Несправний лічильник газу	▶ Замініть лічильник газу.
	Спрацювало реле тиску газу	▶ Перевірте тиск подачі газу.

## Додаток

Повідомлення	Можлива причина	Захід
<b>F.29</b> Помилка запалювання й керування в роботі — полум'я згасло	Наявність повітря в газі	▶ Перевірте пропорцію газ/повітря.
	Надто низький тиск подачі газу	▶ Перевірте тиск подачі газу.
	Спрацював запірний пристрій для захисту по температурі	▶ Перевірте робоздатність запірного пристрою для захисту по температурі.
	З'єднання кабелю не приєднані / мають поганий контакт	▶ Перевірте з'єднання кабелю.
	Система розпалювання несправна	▶ Замініть систему розпалювання.
	Розірване коло іонізаційного струму	▶ Перевірте контрольний електрод.
	Несправне заземлення	▶ Перевірте заземлення виробу.
	Несправна плата	▶ Замініть плату.
<b>F.33</b> Помилка датчика тиску	Система підведення повітря та газівідводу заблокована	▶ Перевірте всю систему підведення повітря та газівідводу.
	Датчик тиску несправний	▶ Замініть датчик тиску.
	З'єднання кабелю не приєднані / мають поганий контакт	▶ Перевірте з'єднання кабелю.
	Вентилятор пошкоджений	▶ Перевірте робоздатність вентилятора.
	Несправна плата	▶ Замініть плату.
<b>F.42</b> Помилка кодувального резистора	Коротке замикання / обрив проводу резистора групи газу	▶ Перевірте робоздатність резистора групи газу.
	Коротке замикання / обрив резистора, що кодує величину потужності	▶ Перевірте робоздатність резистора, що кодує величину потужності.
<b>F.45</b> Переривання датчика холодної води	Несправний датчик холодної води	▶ Замініть датчик холодної води.
	Коротке замикання в джгуті проводки	▶ Перевірте джгут проводки.
<b>F.46</b> Коротке замикання датчика холодної води	Несправний датчик холодної води	▶ Замініть датчик холодної води.
	Коротке замикання в джгуті проводки	▶ Перевірте джгут проводки.
<b>F.47</b> Обрив проводу датчика гарячої води	Несправний датчик гарячої води	▶ Замініть датчик гарячої води.
	Коротке замикання в джгуті проводки	▶ Перевірте джгут проводки.
<b>F.48</b> Коротке замикання датчика гарячої води	Несправний датчик гарячої води	▶ Замініть датчик гарячої води.
	Коротке замикання в джгуті проводки	▶ Перевірте джгут проводки.
<b>F.49</b> Помилка eBUS	Перевантаження eBUS	▶ Перевірте робоздатність підключення eBUS.
	Коротке замикання підключення eBUS	▶ Перевірте робоздатність підключення eBUS.
	Неправильна полярність підключення eBUS	▶ Перевірте робоздатність підключення eBUS.
<b>F.61</b> Запобіжний клапан, помилка приводу	Коротке замикання в джгуті проводки	▶ Перевірте джгут проводки.
	Несправна газова арматура	▶ Замініть газову арматуру.
	Несправна плата	▶ Замініть плату.
<b>F.62</b> Запобіжний клапан, помилка з'єднання	Несправна плата	▶ Замініть плату.
	З'єднання з газовою арматурою розірване/порушене	▶ Перевірте з'єднання з газовою арматурою.
<b>F.63</b> Помилка EEPROM	Несправна плата	▶ Замініть плату.
<b>F.64</b> Помилка електроніки / терморезистора NTC	Коротке замикання терморезистора NTC лінії подачі.	▶ Перевірте робоздатність терморезистора NTC лінії подачі.
	Коротке замикання терморезистора NTC зворотної лінії	▶ Перевірте робоздатність терморезистора NTC зворотної лінії.



Повідомлення	Можлива причина	Захід
<b>F.64</b> Помилка електроніки / терморезистора NTC	Несправна плата	▶ Замініть плату.
<b>F.67</b> Помилка підтвердження наявності полум'я	Несправна плата	▶ Замініть плату.
<b>F.70</b> Недійсний код приладу (DSN)	Маркування приладу не налаштоване або неправильне.	▶ Налаштуйте правильне маркування приладу.
	Резистор, що кодує величину потужності, відсутній або має неправильний номінал	▶ Перевірте резистор, що кодує величину потужності.
<b>F.71</b> Помилка датчика температури лінії подачі	Від терморезистора NTC лінії подачі приходить одне і те ж значення	▶ Перевірте положення терморезистора NTC лінії подачі.
	Неправильне положення терморезистора NTC лінії подачі	▶ Перевірте положення терморезистора NTC лінії подачі.
	Терморезистор NTC лінії подачі несправний	▶ Замініть терморезистор NTC лінії подачі.
<b>F.72</b> Помилка датчика температури лінії подачі та/або зворотної лінії	Терморезистор NTC лінії подачі несправний	▶ Замініть терморезистор NTC лінії подачі.
	Терморезистор NTC зворотної лінії несправний	▶ Замініть терморезистор NTC зворотної лінії.
<b>F.73</b> Сигнал датчика тиску води знаходиться в неправильному діапазоні (надто низький)	Коротке замикання в джгуті проводки	▶ Перевірте джгут проводки.
	Обрив проводу в джгуті проводки	▶ Перевірте джгут проводки.
	Датчик тиску води несправний	▶ Замініть датчик тиску води.
<b>F.74</b> Сигнал датчика тиску води знаходиться в неправильному діапазоні (надто високий)	Коротке замикання в джгуті проводки	▶ Перевірте джгут проводки.
	Обрив проводу в джгуті проводки	▶ Перевірте джгут проводки.
	Датчик тиску води несправний	▶ Замініть датчик тиску води.
<b>F.77</b> Помилка клапана відпрацьованих газів	Відсутній або неправильний зворотній сигнал від клапана відпрацьованих газів	▶ Перевірте роботоздатність клапана відпрацьованих газів.
	Клапан відпрацьованих газів несправний	▶ Замініть клапан відпрацьованих газів.
<b>F.83</b> Помилка зміни температури датчика лінії подачі та/або зворотної лінії	Недостатньо води	▶ Наповніть опалювальну установку. (→ сторінка 58)
	Відсутній контакт терморезистора NTC лінії подачі	▶ Перевірте, чи правильно встановлений терморезистор NTC лінії подачі на трубі лінії подачі.
	Відсутній контакт терморезистора NTC зворотної лінії	▶ Перевірте, чи правильно встановлений терморезистор NTC зворотної лінії на трубі зворотної лінії.
<b>F.84</b> Помилка різниці температур датчиків температури лінії подачі та зворотної лінії	Терморезистор NTC лінії подачі неправильно встановлений	▶ Перевірте, чи терморезистор NTC лінії подачі правильно встановлений.
	Терморезистор NTC зворотної лінії неправильно встановлений	▶ Перевірте, чи терморезистор NTC зворотної лінії правильно встановлений.
<b>F.85</b> Датчики температури лінії подачі та зворотної лінії неправильно встановлені (переплутані)	Терморезистори NTC лінії подачі / зворотної лінії встановлені на одній / не на тій трубі	▶ Перевірте, чи терморезистори NTC лінії подачі / зворотної лінії встановлені на відповідних трубах.

## D Програми перевірок

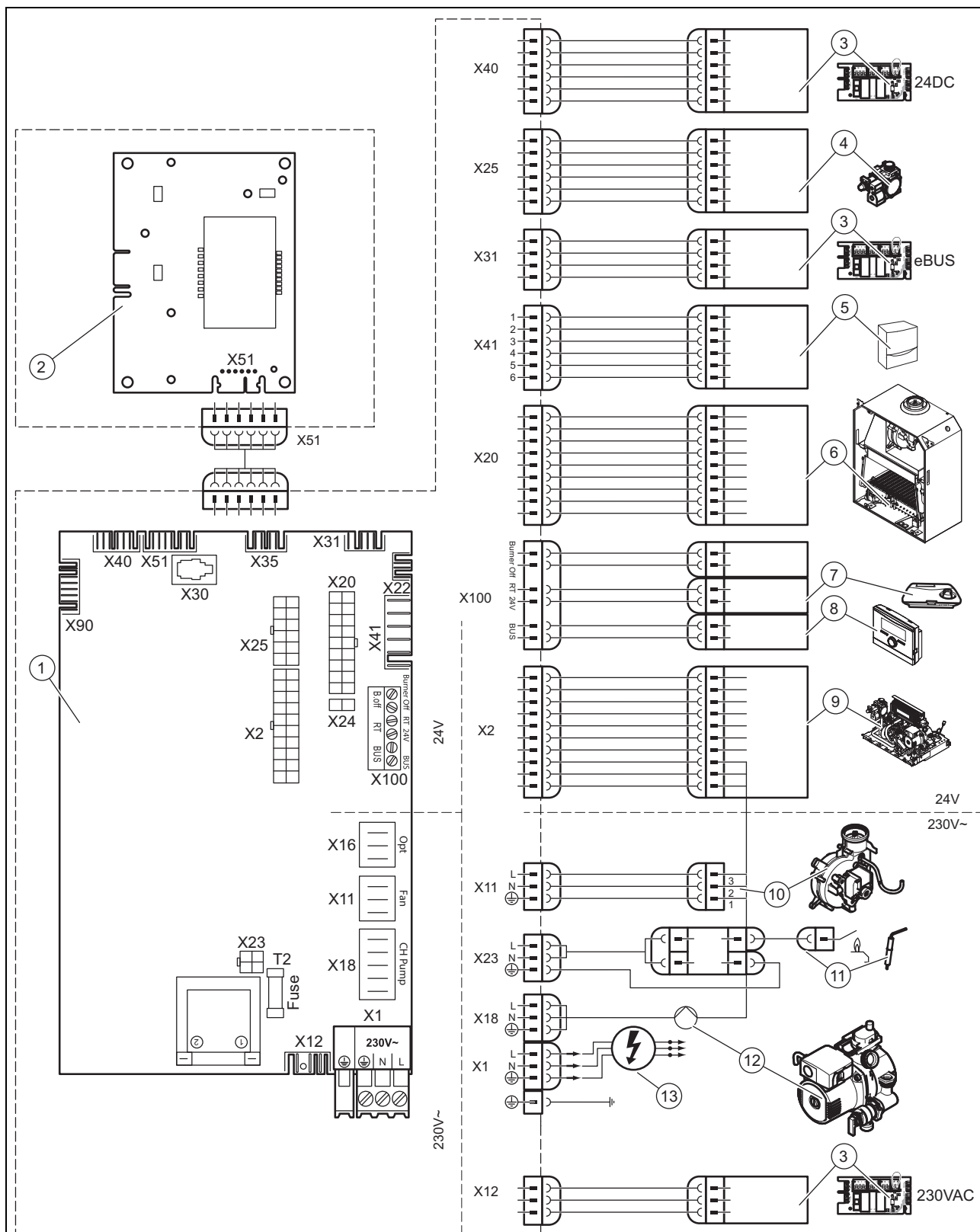
Індикація	Значення
P.01	Програма перевірок регульованого теплового навантаження: Після успішного запалення виріб слід експлуатувати зі значенням теплового навантаження, встановленим у діапазоні від «0» (0 % = Pмін) до «100» (100 % = Pмакс).
P.05	Програма перевірок режиму наповнення: пріоритетний клапан переходить в середнє положення. Пальник і насос вимикаються (для наповнення та спорожнення виробу).
P.06	Програма перевірок видалення повітря з опалювального контуру: через швидкодіючий пристрій видалення повітря здійснюється видалення повітря з опалювального контуру (кришка швидкодіючого пристрою видалення повітря повинна бути відпущена).
P.07	Програма перевірок видалення повітря з контуру гарячої води: через швидкодіючий пристрій видалення повітря здійснюється видалення повітря з контуру гарячої води (кришка швидкодіючого пристрою видалення повітря повинна бути відпущена).

## E Коди стану – огляд

Не вказані тут коди стану можна знайти в посібнику з експлуатації.

Код стану	Значення
S.33	Час очікування датчика тиску повітря: виявлена помилка датчика РТС-/ТТВ.
S.36	Задане значення регулятора знаходиться нижче 20 °С
S.39	Спрацював «burner off contact» (наприклад, накладний термостат або насос конденсату)
S.41	Тиск води > 2,8 бар
S.42	Зворотній сигнал від клапана відпрацьованих газів блокує роботу пальника (тільки в поєднанні з приналежністю «Багатофункціональний модуль») або несправний насос конденсату, запит тепла заблокований.
S.51	Витрата блокується під час роботи пальника.
S.52	Температура відпрацьованих газів надто висока
S.53	Виріб очікує блокування модуляції/функцію блокування роботи при надто малому тиску води (занадто великий перепад лінії подачі-лінії відводу)
S.54	Час очікування: немає води в системі, надто швидке зростання температури на датчику лінії подачі / зворотної лінії
S.59	Брак гарячої води
S.60	Час очікування після зникнення полум'я
S.91	Режим надання інформації
S.96	Виконується тест датчика зворотної лінії, запити на опалення заблоковані.
S.98	Виконується тест датчика лінії подачі/зворотної лінії, запити опалення заблоковані.
S.99	Триває режим наповнення

## F Схема електричних з'єднань



- 1 Головна плата
- 2 Інтерфейсна плата
- 3 Додаткові компоненти
- 4 Газова арматура
- 5 Зовнішній датчик температури

- 6 Пальник
- 7 Кімнатний термостат
- 8 Управління
- 9 Гідравлічний блок
- 10 Вентилятор

## G Технічні характеристики

### Технічні характеристики – потужність/навантаження G20

	Panther 12 KTO (H-UA)	Panther 25 KTV (H-UA)	Panther 30 KTV (H-UA)	Panther 35 KTV (H-UA)
Діапазон номінальної потужності опалення P при 80/60 °C	6,5 ... 12,1 кВт	8,4 ... 25,0 кВт	9,4 ... 29,9 кВт	11,2 ... 34,9 кВт
Найбільша потужність опалення при приготуванні гарячої води	—	25,0 кВт	29,9 кВт	34,9 кВт
Найбільше навантаження на опалення з боку опалювальної системи	13,3 кВт	27,1 кВт	32,7 кВт	38,4 кВт
Найменше навантаження на опалення з боку опалювальної системи	7,3 кВт	9,4 кВт	10,9 кВт	13,0 кВт

### Технічні характеристики – опалення

	Panther 12 KTO (H-UA)	Panther 25 KTV (H-UA)	Panther 30 KTV (H-UA)	Panther 35 KTV (H-UA)
Максимальна температура лінії подачі	85 °C	85 °C	85 °C	85 °C
Діапазон налаштування максимальної температури лінії подачі (заводська настройка: 75 °C)	30 ... 80 °C	30 ... 80 °C	30 ... 80 °C	30 ... 80 °C
Допустимий загальний надлишковий тиск	0,3 МПа (3,0 бар)	0,3 МПа (3,0 бар)	0,3 МПа (3,0 бар)	0,3 МПа (3,0 бар)
Кількість циркулюючої води (при ΔT= 20 K)	505 л/ч	1 032 л/ч	1 237 л/ч	1 524 л/ч
Залишковий напір насоса (при номінальній кількості циркулюючої води)	0,043 МПа (0,430 бар)	0,022 МПа (0,220 бар)	0,018 МПа (0,180 бар)	0,020 МПа (0,200 бар)

### Технічні характеристики – Режим ГВП

	Panther 25 KTV (H-UA)	Panther 30 KTV (H-UA)	Panther 35 KTV (H-UA)
Найменша кількість води	1,5 л/мин	1,5 л/мин	1,5 л/мин
Кількість води (при ΔT = 30 K)	11,7 л/мин	14,1 л/мин	16,5 л/мин
Допустимий надлишковий тиск	1,0 МПа (10,0 бар)	1,0 МПа (10,0 бар)	1,0 МПа (10,0 бар)
Необхідний приєднувальний тиск	0,015 МПа (0,150 бар)	0,015 МПа (0,150 бар)	0,015 МПа (0,150 бар)
Діапазон температур на виході гарячої води	35 ... 65 °C	35 ... 65 °C	35 ... 65 °C

### Технічні характеристики – загальні

	Panther 12 KTO (H-UA)	Panther 25 KTV (H-UA)	Panther 30 KTV (H-UA)	Panther 35 KTV (H-UA)
Дозволені категорії газу	II <sub>2H3B/P</sub>	II <sub>2H3B/P</sub>	II <sub>2H3B/P</sub>	II <sub>2H3B/P</sub>
Приєднувальний патрубков газу приладу	G 1/2"	G 1/2"	G 1/2"	G 1/2"

	Panther 12 KTO (H-UA)	Panther 25 KTV (H-UA)	Panther 30 KTV (H-UA)	Panther 35 KTV (H-UA)
Патрубки підключення лінії подачі та зворотної лінії опалення приладу	G 3/4"	G 3/4"	G 3/4"	G 3/4"
Підключення холодної та гарячої води з боку приладу	G 3/4"	G 3/4"	G 3/4"	G 3/4"
Труба підключення запобіжного клапана (мін.)	G 1/2"	G 1/2"	G 1/2"	G 1/2"
Об'єм розширювального бака	10 л	10 л	10 л	10 л
Патрубок подачі повітря та відведення відпрацьованих газів	60/100	60/100	60/100	60/100
Тиск подачі природного газу G20	1,3 ... 2,0 кПа (13,0 ... 20,0 мбар)	1,3 ... 2,0 кПа (13,0 ... 20,0 мбар)	1,3 ... 2,0 кПа (13,0 ... 20,0 мбар)	1,3 ... 2,0 кПа (13,0 ... 20,0 мбар)
Значення підключення при 15 °C та 1013 мбар (також для приготування гарячої води, за наявності), G20	1,4 м³/год	2,8 м³/год	3,4 м³/год	4,1 м³/год
Мін. масовий потік відпрацьованих газів (G20)	10,33 г/с	20,05 г/с	23,13 г/с	24,76 г/с
Макс. масовий потік відпрацьованих газів	7,5 г/с	17,67 г/с	20,63 г/с	31,82 г/с
Витрата газу при 15°C та 1013 мбар (відповідає потужності при приготуванні гарячої води, за наявності), G30	0,99 кг/год	2,06 кг/год	2,48 кг/год	2,95 кг/год
Мін. масовий потік відпрацьованих газів (G30)	9,06 г/с	19,39 г/с	23,33 г/с	26,78 г/с
Масовий потік відпрацьованих газів, макс. (G30)	9,63 г/с	18,7 г/с	20,23 г/с	31,64 г/с
Витрата газу при 15°C та 1013 мбар (відповідає потужності при приготуванні гарячої води, за наявності), G31	1,01 кг/год	1,89 кг/год	2,22 кг/год	2,79 кг/год
Мін. масовий потік відпрацьованих газів (G31)	9,11 г/с	19,59 г/с	22,76 г/с	26,36 г/с
Масовий потік відпрацьованих газів, макс. (G31)	9,57 г/с	19,03 г/с	23,5 г/с	30,86 г/с
Мін. температура відпрацьованих газів	100 °C	102,3 °C	104,7 °C	102,9 °C
Макс. температура відпрацьованих газів	109 °C	132,7 °C	133,1 °C	146,1 °C
Дозволені типи газових приладів	C12, C32, C42, B22, B32	C12, C32, C42, B22, B32	C12, C32, C42, B22, B32	C12, C32, C42, B22, B32
Клас NOx	3	3	3	3
Габарити приладу, ширина	440 мм	440 мм	440 мм	440 мм
Габарити приладу, висота	800 мм	800 мм	800 мм	800 мм

## Додаток

	Panther 12 KTO (H-UA)	Panther 25 KTV (H-UA)	Panther 30 KTV (H-UA)	Panther 35 KTV (H-UA)
Габарити приладу, глибина	338 мм	338 мм	338 мм	338 мм
Вага нетто, прибіл.	38 кг	41 кг	42 кг	43 кг

### Технічні характеристики – електричні

	Panther 12 KTO (H-UA)	Panther 25 KTV (H-UA)	Panther 30 KTV (H-UA)	Panther 35 KTV (H-UA)
Електричне підключення	~230 В / 50 Гц	~230 В / 50 Гц	~230 В / 50 Гц	~230 В / 50 Гц
Вбудований запобіжник (інерційний)	2 А	2 А	2 А	2 А
Макс. споживання електричної потужності.	143 Вт	135 Вт	105 Вт	122 Вт
Ступінь захисту	IP X4 D	IP X4 D	IP X4 D	IP X4 D

### Технічні характеристики — налаштовувані значення газу для теплового навантаження (тиск в соплі)

	Panther 12 KTO (H-UA)	Panther 25 KTV (H-UA)	Panther 30 KTV (H-UA)	Panther 35 KTV (H-UA)
Природний газ Н (G20)	0,26 ... 0,82 кПа (2,60 ... 8,20 мбар)	0,10 ... 1,02 кПа (1,00 ... 10,20 мбар)	0,10 ... 1,20 кПа (1,00 ... 12,00 мбар)	0,10 ... 0,99 кПа (1,00 ... 9,90 мбар)
Зріджений газ бутан (G30)	0,78 ... 2,15 кПа (7,80 ... 21,50 мбар)	0,30 ... 2,61 кПа (3,00 ... 26,10 мбар)	0,25 ... 2,73 кПа (2,50 ... 27,30 мбар)	0,21 ... 2,28 кПа (2,10 ... 22,80 мбар)
Тиск подачі газу, пропан (G31)	0,99 ... 2,75 кПа (9,90 ... 27,50 мбар)	0,42 ... 2,78 кПа (4,20 ... 27,80 мбар)	0,36 ... 2,73 кПа (3,60 ... 27,30 мбар)	0,30 ... 2,73 кПа (3,00 ... 27,30 мбар)

### Технічні характеристики – сопла пальника

	Panther 12 KTO (H-UA)	Panther 25 KTV (H-UA)	Panther 30 KTV (H-UA)	Panther 35 KTV (H-UA)
Природний газ Н (G20)	9 x 1,2	16 x 1,2	18 x 1,2	22 x 1,2
Зріджений газ бутан (G30)	9 x 0,7	16 x 0,7	18 x 0,72	22 x 0,72
Тиск подачі газу, пропан (G31)	9 x 0,7	16 x 0,7	18 x 0,72	22 x 0,72

## Предметний покажчик

## А

Аерозоль для пошуку витоків ..... 6

## Б

Багатофункціональний модуль, додаткові компоненти ..... 22

## В

Вага ..... 15

Виведення з експлуатації ..... 66

Виведення з експлуатації, тимчасове ..... 66

Вид газу ..... 19

Видалення повітря з опалювальної установки ..... 58

Видалення повітря з системи гарячої води ..... 58

Виймання виробу з упаковки ..... 13

Вийти з рівня сервісу ..... 56

Виклик діагностичного коду ..... 56

Виклик рівня сервісу ..... 55

Виклик рівня спеціаліста ..... 55

Виконання програми перевірок ..... 56

Використання за призначенням ..... 4

Вимкнення виробу ..... 66

Вимкнути ..... 66

Витяжний канал, мінімальні відстані ..... 9

Вихід з меню діагностики ..... 56

Вихід із рівня спеціаліста ..... 56

Відкривання блоку електроніки ..... 20

Відкривання розподільчої коробки ..... 20

Відпрацьовані гази ..... 5

Відстань ..... 14

Вітрозахисний щиток ..... 55

Встановлення ..... 18

Встановлення багатофункціонального модуля ..... 22

Встановлення діагностичного коду ..... 56

Встановлення лінії подачі системи опалення ..... 19

Встановлення приєднувального патрубку газу ..... 19

Встановлення труби відведення системи опалення ..... 19

Встановлення циркуляційного насоса ..... 22

## Г

Гідравлічний блок ..... 11

Гнучкі шайби-підкладки ..... 53

Горизонтальний прохід через стіну та дах, підготовка монтажу ..... 35

## Д

Демонтаж бічної частини ..... 17

Демонтаж кришки камери ..... 16

Демонтаж кришки топкової камери ..... 16

Демонтаж переднього облицювання ..... 15

Діафрагма відпрацьованих газів ..... 29

Документація ..... 11

## Е

Електрика ..... 5

Електроживлення ..... 21

Електромонтаж ..... 20

## З

Завершення ремонту ..... 64

Завершення робіт з огляду ..... 66

Завершення робіт з очищення ..... 65

Завершення робіт з технічного обслуговування ..... 66

Завершення, ремонт ..... 64

Закривання блоку електроніки ..... 20

Закривання розподільчої коробки ..... 20

Заміна дисплея ..... 64

Заміна несправних деталей ..... 63

Заміна пальника ..... 63

Заміна плати ..... 64

Заміна розширювального бака ..... 63

Заміна теплообмінника ..... 63

Заміна, розширювальний бак ..... 63

Запасні частини ..... 64

Запах газу ..... 4

Запірні пристосування ..... 66

Запобіжник тяги ..... 5

Захисне пристосування ..... 5

Збільшення висоти устя димоходу ..... 9

Змазка ..... 7

Зріджений газ ..... 19

## І

Інструмент ..... 6, 10

## К

Кваліфікація ..... 4

Ковпак Піто ..... 29

Коди помилки ..... 62

Конструкція виробу ..... 11

Концепція управління ..... 55

Корозія ..... 6, 8

Кріплення телескопічного подовжувача ..... 48

## М

Мінімальна відстань ..... 14

Місце встановлення ..... 5–6

Монтаж бічної частини ..... 18

Монтаж горизонтального димоходу та повітропроводу ..... 54

Монтаж димоходу ..... 52

Монтаж жорсткого димоходу ..... 53

Монтаж кришки камери ..... 16

Монтаж кришки топкової камери ..... 16

Монтаж опорного коліна ..... 52

Монтаж опорної шини ..... 52

Монтаж переднього облицювання ..... 17

Монтаж подовжувачів ..... 40

Монтаж проходу через плоский дах  $\varnothing$  60/100 мм ..... 31Монтаж проходу через плоский дах  $\varnothing$  80/125 мм ..... 33–34Монтаж проходу через похилий дах  $\varnothing$  60/100 мм ..... 31Монтаж проходу через похилий дах  $\varnothing$  80/125 мм ..... 32, 34

Монтаж розділювального пристрою ..... 40

Монтаж хомути повітропроводу ..... 48

Мороз ..... 6

## Н

Налаштування перепускного клапана ..... 62

Налаштування температури лінії подачі опалення ..... 56

Налаштування часу блокування пальника ..... 61

Наповнення опалювальної установки ..... 58

Наповнення системи гарячої води ..... 58

Напруга ..... 5

Настроювання потужності насоса ..... 62

## О

Осадження сажі ..... 8

Отвір ..... 7

Очищення елементів ..... 64

Очищення пальника ..... 65

Очищення сітчастого фільтра ..... 65

## Предметний покажчик

Очищення теплообмінника .....	65
<b>П</b>	
Перевірка налаштування газової системи.....	59
Перевірка попереднього тиску в розширювальному баці.....	66
Перевірка режиму опалення .....	60
Перевірка тиску в соплі .....	60
Передача користувачу .....	62
переднє облицюванню, закрита .....	6
Підведення повітря для підтримки горіння .....	5–6
Підготовка води системи опалення.....	57
Підготовка до ремонту .....	63
Підготовка робіт з очищення .....	64
Підготовка, ремонт .....	63
Під'єднання регулюючого приладу.....	22
Підключення гарячої води .....	19
Підключення до мережі .....	21
Підключення накопичувача.....	20
Підключення холодної води.....	19
Повідомлення про помилки.....	62
Повітря для підтримки горіння.....	6
Приписи .....	10
Пристрій контролю відпрацьованих газів .....	5
Проводка .....	20
<b>Р</b>	
Рідкопаливний опалювальний котел.....	8
Роботи з огляду .....	64
Роботи з технічного обслуговування .....	64
<b>С</b>	
Система підведення повітря та газовідводу, встановлена .....	6
Система підведення повітря та відведення відпрацьованих газів, підключення .....	38
Скидання залишку часу блокування пальника .....	61
Спеціаліст.....	4
Спорожнення виробу.....	65
Стічний шланг, запобіжний клапан.....	20
Схема.....	5
<b>Т</b>	
Твердопаливний котел .....	8
Теплове навантаження, максимальне .....	60
Тракт відпрацьованих газів.....	5, 7
Транспортування .....	6
<b>У</b>	
Увімкнення виробу.....	56
Удар блискавки .....	8
Управління циркуляційним насосом.....	22
Утворення льоду.....	8
Утилізація упаковки .....	66
Утилізація, упаковка .....	66
Ущільнення.....	7
<b>Ч</b>	
Час блокування пальника .....	61









**Видавець/виробник**

**Protherm Production, s.r.o.**

Jurkovičova 45 – Skalica – 90901

Tel. 034 6966101 – Fax 034 6966111

Zákaznícka linka 034 6966166

[www.protherm.sk](http://www.protherm.sk)



**Постачальник**

**ДП «Вайллант Група Україна»**

вул. Лаврська 16 – 01015 м. Київ

Тел. 044 339-9840 – Факс. 044 339-9842

Гаряча лінія 08 00 501-562

[info@protherm.ua](mailto:info@protherm.ua) – [www.protherm.ua](http://www.protherm.ua)

© Ці посібники або їх частини захищені законом про авторські права й можуть тиражуватись або розповсюджуватись тільки з письмового дозволу виробника.

Можливе внесення технічних змін.



Завжди на Вашому боці