



**™ КОТЕЛ ОПАЛЮВАЛЬНИЙ  
ПРОТОЧНИЙ  
КОТЕЛ ОТОПИТЕЛЬНЫЙ ПРОТОЧНЫЙ**



**КЕРІВНИЦТВО З ЕКСПЛУАТАЦІЇ  
РУКОВОДСТВО ПО ЭКСПЛУАТАЦИИ**



**МАЯК**

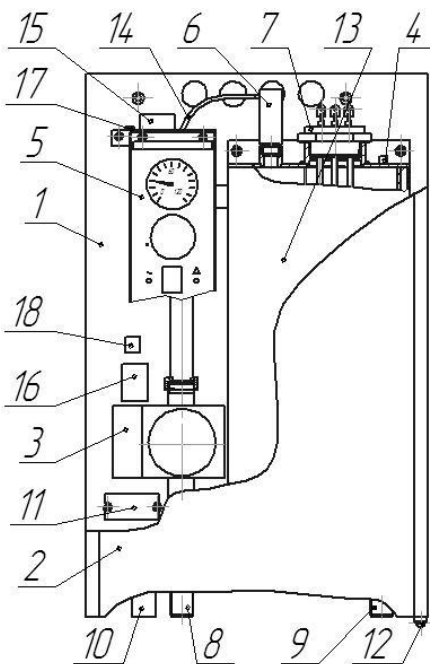


022



Таблиця 1 (Таблиця 1)

Модель Модель	Напряга живлення Напряження питання, В (±10%) 50 Гц	Номінал. потужність Номін. мощность, кВт			Номінал. робочий тиск Номін. рабочее давлен. МПа	Струм Ток, А	Макс. робоча температура теплоносія Макс. рабочая температура тепло- носителя, °С	Об'єм тепло- носія Объем теплоно- сителя, л	Перетин дротів підключ. Сечение проводов подключ., (мідних/медных) мм <sup>2</sup>	Габаритні розміри Габаритные размеры мм	Маса Масса кг
		Ступінь Ступень									
		I	II	III							
КОП 4,5 (н) (220 В)	220	1,5	3,0	4,5	0,2	21,0	85±5	2,9	4,0	183x395x 660	20,0
КОП 4,5 (бн) (220 В)											17,0
КОП 6,0 (н) (220 В)											21,0
КОП 6,0 (бн) (220 В)	3x380	2,0	4,0	6,0	0,2	27,0	85±5	3,8	6,0	183x395x 660	18,0
КОП 6,0 (н) (3x380 В)											21,0
КОП 6,0 (бн) (3x380 В)											18,0
КОП 9,0 (н) (3x380 В)											24,0
КОП 9,0 (бн) (3x380 В)											21,0
КОП 12,0 (н) (3x380 В)											32,0
КОП 12,0 (бн) (3x380 В)											29,0
КОП 18,0 (н) (3x380 В)											39,0
КОП 18,0 (бн) (3x380 В)											36,0
КОП 18,0 (бн) (3x380 В)											36,0

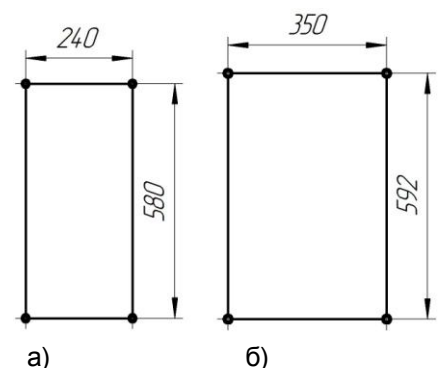


1. Основа
2. Кожух
3. Циркуляційний насос
4. Датчик тиску
5. Панель керування
6. Автоматичний повітряноспускний клапан
7. Блок нагрівачів (ТЕН)
8. Патрубок приєднання до магістралі «обратка»
9. Патрубок приєднання до магістралі «подача»
10. Кабельний ввід
11. Колодка підключення мережі живлення
12. Болт заземлення
13. Бак теплообмінника
14. Повітряновідвідна трубка
15. Електромагнітний пускач для КОП 12,0; КОП 18,0
16. Електромагнітний пускач для КОП 4,5; КОП 6,0; КОП 9,0
17. Термообмежувач з ручним скиданням
18. Колодка ДУ.

- Основание  
Кожух  
Циркуляционный насос  
Датчик давления  
Панель управления  
Автоматический воздухопускной клапан  
Блок нагревателей ТЭН  
Патрубок для присоединения к магистрали, «обратка»  
Патрубок для присоединения к магистрали, «подача»  
Кабельный ввод  
Колодка подключения сети питания  
Болт заземления  
Бак теплообменника  
Воздухоотводная трубка  
Электромагнитный пускатель для КОП 12,0; КОП 18,0  
Электромагнитный пускатель для КОП 4,5; КОП 6,0; КОП 9,0  
Термоограничитель с ручным сбросом  
Колодка ДУ.

Рисунок 1 Загальний вигляд котла  
Общий вид котла

1. Вмикач мережі
  2. Перемикачі ступенів потужності нагрівання
  3. Термостат
  4. Індикатор включення мережі живлення
  5. Індикатор аварійного відключення
  6. Термометр
- Выключатель сети  
Переключатели ступеней мощности нагрева  
Термостат  
Индикатор включения сети питания  
Индикатор аварийного отключения  
Термометр

Рисунок 2 Панель керування  
Панель управленияРисунок 3 Розмітка отворів для кріплення  
Разметка отверстий для крепления  
а) КОП 4,5 (н/бн); КОП 6,0 (н/бн); КОП 9,0 (н/бн)  
б) КОП 12,0 (н/бн); КОП 18,0 (н/бн)

## 1 Загальні відомості

1.1 Котел опалювальний проточний електричний КОП УХЛ4.2 ТУ У 29.7 14307771-010:2009 (далі котел) призначений для використання в системах опалення з примусовою циркуляцією теплоносія (води) приміщень (адміністративних, жилих будинків, квартир, магазинів, кафе і т.п.). Приєднання до системи опалення – нижнє.

Всі моделі котлів мають два основних види виконання: з циркуляційним насосом і без циркуляційного насосу і забезпечують можливість підключення зовнішнього термостату.

Якщо у вас уже змонтовано систему опалення, в якій є котел з вмонтованим циркуляційним насосом, або в вашій системі опалення встановлений автономний циркуляційний насос, в якості другого котла в системі доцільно використовувати котли без циркуляційного насосу.

**УВАГА!** При купівлі котла вимагайте перевірки у Вашій присутності його комплектності, відсутності механічних пошкоджень. Переконайтеся у наявності дати виготовлення і відмітки торгуючої організації в цьому керівництві по експлуатації. Після продажу котла підприємство-виробник не приймає претензій по некомплектності і механічним пошкодженням.

1.2 Монтажні та пусконаладжувальні роботи необхідно проводити тільки після уважного ознайомлення з вимогами цього керівництва по експлуатації.

1.3. Перед експлуатацією уважно ознайомтеся з цим керівництвом по експлуатації, виконання вимог якого забезпечує нормальну роботу і збільшує термін служби котла. Підприємство – виробник залишає за собою право вносити зміни в конструкцію які не впливають на якість виробу.

**УВАГА!** Установку і монтаж в систему опалення, підключення до електричної мережі і контуру захисного заземлення, технічне обслуговування котла повинні виконувати спеціалісти, які мають дозвіл, посвідчення і ліцензію на виконання відповідних робіт.

Забороняється введення в експлуатацію котла без представника ремонтно-монтажної служби і без оформлення у відповідному порядку свідоцтва про введення в експлуатацію!

**При відсутності в даному керівництві відмітки монтажної служби про введення в експлуатацію підприємство не несе гарантійних зобов'язань!**

**Забороняється експлуатація котла без заземлення!**

**Забороняється експлуатація котла без встановленого в електричну мережу живлення котла захисного автоматичного вимикача!**

Не допускається встановлення котла в місцях де зберігаються бензин, фарби або інші вогнебезпечні матеріали, у вибухонебезпечних місцях.

**УВАГА!** Дотримуйтесь правила та порядку підключення до мережі живлення.

**При експлуатації котла необхідно виконувати правила пожежної безпеки!**

## 2 Технічні дані

Кліматичне виконання ГОСТ15150	УХЛ 4.2
Відстань між центрами патрубків для підключення, мм	
- для котлів КОП 4,5 (н/бн)- КОП 9,0 (н/бн)	232±5
- для котлів КОП 12,0 (н/бн)- КОП 18,0 (н/бн)	245±5
Різьба для підключення до системи опалення, мм	G ¾ по ГОСТ 6357
Термін служби, років	10
Клас захисту по електробезпеці	Клас I
Діапазон робочих температур, °C	(+5) – (+35)

## 3 Комплектування

У комплект постачання входить:

- котел, шт.,	1
- керівництво з експлуатації, прим.,	1
- пакування, шт.,	1

#### 4. Вимоги безпеки

**УВАГА! Перед проведенням робіт по обслуговуванню і ремонту необхідно відключити котел від мережі живлення роз'єднуючим пристроєм по всім полюсам!**

Котел не призначений для використання особами (в тому числі дітьми) з зниженими фізичними, чуттєвими або розумовими здібностями або при відсутності у них життєвого досвіду або знань, якщо вони не знаходяться під контролем або не проінструктовані про використання котла особою, яка відповідає за їх безпеку. Діти повинні знаходитись під контролем, для того, щоб не допустити гри з котлом.

4.1 При монтажі, експлуатації і технічному обслуговуванні необхідно дотримуватись:

- правил технічної експлуатації електроустановок споживачів;
- правил побудови електроустановок (ПУЕ);
- правил техніки безпеки при експлуатації електроустановок споживачів (ПТБ);
- правил безпечної експлуатації електроустановок споживачів ДНАОП 0,00-1-21-918;
- вимог даного керівництва по експлуатації.

4.2 Правила безпеки при роботі котла:

- включайте котел тільки після того як переконаєтесь, що заземлення і кабель підключення до мережі живлення не мають механічних пошкоджень, кришка корпусу закрита і котел заповнений теплоносієм (водою);

- мережа живлення котла повинна бути виконана мідним дротом з перетином не менше вказаного в таблиці 1 даного керівництва для відповідної моделі котла;

- для заземлення котла, при відсутності в приміщенні шини заземлення, необхідно виконати монтаж контуру заземлення. Електричний опір контуру заземлення повинен відповідати вимогам ПУЕ.

- заземлення повинне проходити перевірку перед введенням котла в експлуатацію і не менше ніж один раз в рік в процесі експлуатації силами представників місцевих енергозабезпечуючих організацій з обов'язковим складанням акту, який підшивається до даного керівництва.

**УВАГА! Монтаж, підключення і заземлення котла повинне здійснюватися фахівцями, які мають дозвіл, посвідчення і ліцензію на виконання відповідних робіт згідно вимогам по електробезпеці при повному відключенні напруги мережі живлення.**

**Для підключення котла від лічильника чи розподільного щита повинна бути прокладена окрема лінія, на якій встановлено пристрій роз'єднання, який забезпечує роз'єднання всіх полюсів і автоматичний захисний вимикач.**

**Забороняється експлуатація котла без автоматичного вимикача в мережі живлення!**

**В разі виникнення порушень в роботі котла необхідно відключити його від мережі живлення і звернутися до фахівців сервісного центру!**

**Забороняється використовувати непрацездатний котел!**

- перед проведенням робіт, які пов'язані з необхідністю зняття кришки корпусу обов'язково відключіть котел від мережі живлення на електричному щиті.

- при довгострокових перервах в роботі відключіть котел від електричної мережі живлення.

**Категорично забороняється:**

**Експлуатація котла без підключення до контуру заземлення!**

**Використовувати в якості заземлення водопровідну, каналізаційну або газову мережу, заземлення блискавичних відводів, нульовий провідник!**

**Експлуатація котла в системі опалення без датчику обмеження тиску (0,3 МПа.)!**

**Експлуатація котла в системі без манометра для вимірювання тиску!**

**Підключати котел до електромережі без заповнення системи опалення теплоносієм (водою) або із знятою кришкою корпусу!**

- проводити роботи по монтажу і ремонту особам без спеціальної підготовки;
- порушувати кліматичні умови експлуатації і зберігання котла;
- проводити ремонт котла в сирих приміщеннях, приміщеннях з цементними або іншими полами які проводять електричний струм в вибухо- і пожежонебезпечних приміщеннях.
- вносити зміни в електричний монтаж чи конструкцію котла;
- включати котел в разі замерзання води в ємкості котла і системи опалення;

- виконувати ремонтні роботи, видалення пилу або забруднень з поверхні корпусу якщо котел підключений до електричної мережі живлення, чи заповнений теплоносієм (водою);

#### 4.3 Правила пожежної безпеки:

- не розміщуйте котел в безпосередній близькості від легкозаймистих предметів;
- використовуйте тільки стандартизовані, комутуючі пристрої і з'єднувачі;
- автоматичний вимикач повинен знаходитись в доступному місці і забезпечувати відключення всіх полюсів;
- в приміщеннях де встановлюється котел забороняється складувати горючі матеріали (деревину, бензин, папір, резину і т.і.);
- при зберіганні, монтажі і експлуатації котла необхідно виконувати вимоги "Правил пожежної безпеки в Україні".

**УВАГА! Відповідальність за невиконання вимог даного керівництва з експлуатації несе власник котла!**

### 5. Побудова і принцип роботи

Загальний вигляд котла наведено на рисунку 1.

Конструктивно котел складається з основи - 1, на якій кріпляться основні складові елементи, кожух - 2, сталевий бак теплообмінника - 13, циркуляційний насос – 3, датчик тиску – 4, блоку і панелі керування - 5.

В бак теплообмінника встановлено блоки трубчатих нагрівальних елементів (ТЕН-ів) - 7 із нержавіючої сталі. Термоізоляцію баку теплообмінника виконано із ізоляційного матеріалу, який дозволяє зменшити втрати тепла.

Патрубки для приєднання до системи опалення розташовані в нижній частині корпусу. Патрубок для приєднання до магістралі трубопроводу (гаряча вода – «подача»)-9, позначено червоним прямокутником, для підключення до зворотного трубопроводу (холодна вода – «обратка»)-8, позначено - синім.

В котлі передбачено два ступені захисту від аварійної ситуації:

- захист від аварійного зростання температури теплоносія, вище 95°C;
- захист від припинення циркуляції теплоносія в системі.

В разі спрацювання пристроїв захисту включається індикатор « $\Delta$ » на панелі керування. При цьому відбувається відключення напруги живлення ТЕН і розмикання всіх фаз напруги живлення за допомогою електромагнітного пускача – 15 для котлів КОП 12,0 (н/бн), КОП 18,0 (н/бн) або 16 для котлів КОП 4,5 (н/бн), КОП 6,0 (н/бн), КОП 9,0 (н/бн).

Котел обладнано клапаном скидання повітря 6, на вихідний патрубок якого закріплено повітряновідвідну трубку 14. В системі опалення клапан повинен знаходитись в найвищій точці.

Блок керування виконано на базі електромагнітних реле з низьким рівнем шуму.

Для підключення котла до електричної мережі живлення передбачено кабельний ввід 10, колодку підключення 11 і колодку «ДУ» - 18.

Органи керування, контролю і індикації розташовані в блоці і на панелі керування. Вигляд панелі керування представлено на рисунку 2.

На панелі розташовані вмикач напруги мережі живлення 1, перемикачі ступенів керування потужністю (три ступені) 2, термостат 3, індикатори включення напруги «~» 4, аварійного відключення котла « $\Delta$ » 5 і індикаційний термометр 6.

В залежності від положення ручки термостату котел буде підтримувати встановлену температуру теплоносія в системі від 5°C до (85±5)°C. Контроль за температурою теплоносія здійснюється за показниками індикаційного термометра.

### 6. Порядок установки і підключення

**В першу чергу здійснюється підключення котла до системи опалення в другу чергу – електричне підключення.**

#### 6.1 Підключення котла до системи опалення.

Котел необхідно встановлювати на рівну вертикальну поверхню в сухих приміщеннях з відносною вологістю не більше 60% при 20°C і низьким вмістом пилу.

Відстань від котла до оточуючих поверхонь повинна бути не менше 0,03 м, від газової плити не менше 0,3 м, повинна бути забезпечена можливість вільного доступу до всіх елементів конструкції котла.

Перед установкою ще раз переконайтесь у відсутності механічних пошкоджень.

Виконайте розмітку отворів для кріплення на стіні у відповідності до рисунку 3 даного керівництва. В залежності від матеріалу з якого виконані стіни в місці установки, виберіть і встановіть дюбелі для кріплення котла (в комплект постачання не входять).

Зніміть кожух і закріпіть котел на вертикальній поверхні.

**Увага, кожух знімайте обережно! Кожух котла приєднано до контуру заземлення котла!**

Відведіть кожух так, щоб мати змогу від'єднати від нього дрід заземлення.

Перед тим як встановити кожух на місце, необхідно в першу чергу приєднати дрід заземлення до кожуху.

**Увага! Категорично забороняється робота котла без підключення кожуха до контуру заземлення котла.**

Підключіть котел до системи опалення. Патрубок, позначений червоним прямокутником приєднайте до магістралі трубопроводу («подача»), патрубок, позначений синім прямокутником до зворотного трубопроводу («обратка»).

Рекомендована схема системи опалення наведена на рисунку додатку 3 даного керівництва.

Для зручності обслуговування рекомендується підключати котел до системи опалення через запірну апаратуру (шарові крани), які призначені для перекриття трубопроводів системи на час проведення профілактичних і ремонтних робіт.

**Увага! Забороняється перекривати запірну апаратуру при роботі котла.**

В системі опалення з примусовою циркуляцією теплоносія перед котлом необхідно встановити фільтр для очищення теплоносія (в комплект постачання не входить). Відсутність фільтру може призвести до забруднення насоса, що може викликати зниження циркуляції, значне збільшення температури теплоносія і виходу з ладу ТЕН.

Система опалення повинна бути обладнана запобіжним клапаном на тиск 0,3 МПа (3 атм.), розширювальним баком и манометром (в комплект постачання не входять).

**Увага! Для забезпечення автоматичного скидання повітря з системи опалення, клапаном, який встановлено в котлі, клапан повинен бути розташований в найвищій точці системи опалення!**

Якщо в системі встановлено розширювальний бак закритого типу, перед заповненням системи теплоносієм необхідно проконтролювати тиск в розширювальному баку і довести тиск до  $(0,15 \pm 0,05)$  МПа.

При установці розширювального баку відкритого типу в приміщенні, яке не обігривається, необхідно провести теплоізоляцію баку для зниження втрат тепла.

## 6.2 Підключення котла до електричної мережі живлення

Перевірте відповідність даних на етикетці котла технічним параметрам електричної мережі до якої буде підключено котел, а перетин дротів (мідних) для підключення до мережі живлення відповідає вимогам даного керівництва (таблиця 1).

Для підключення котла від лічильника чи розподільного щита повинна бути прокладена окрема лінія, на якій встановлено пристрій роз'єднання, який забезпечує роз'єднання всіх полюсів і автоматичний захисний вимикач. Номінальний струм повинен відповідати струму, який споживає котел (таблиця 1).

Дрід заземлення підключіть до болту заземлення, який позначено  $\ominus$ . Заземлення необхідно виконувати дротом ПЩ з перетином не менше 4 мм<sup>2</sup> на який припаяно наконечник. При відсутності в приміщенні шини заземлення необхідно виконати монтаж контуру заземлення.

Встановіть на дроти (мідні) кабелю живлення наконечники і приєднайте фазні дроти до з'єднувачів розетки ХТ1 які позначенні L1, L2, L3, нульовий дрід - до з'єднувача N для котлів з напругою живлення 380 В. Фазний дрід до з'єднувача L1, нульовий дрід - до з'єднувача N для котлів з напругою живлення 220 В.

Закрийте кришку котла.

**Забороняється експлуатувати котел зі знятою кришкою!**

Заповніть систему теплоносієм.

## 7. Підготовка до роботи, порядок роботи

**УВАГА!** Перед включенням котла в мережу переконайтесь в наявності теплоносія в системі опалення, відсутності повітряних пробок, чистоті фільтру. Включення котла без теплоносія призведе до спрацювання пристроїв захисту.

Доведіть тиск теплоносія в системі до  $(0,15 \pm 0,05)$  МПа.

### 7.1 Порядок включення котла

Перед початком роботи всі клавіші вимикачів на панелі керування повинні бути встановлені в положення вимкнено, ручка термостата в крайньому лівому положенні.

**Увага! При роботі від зовнішнього термостату, ручка термостату котла завжди повинна знаходитись в крайньому правому положенні.**

Встановіть ручку термостату котла або зовнішнього термостату в середнє положення.

Подайте напругу мережі живлення на вхід котла.

Встановіть ручку терморегулятора в середнє положення.

Встановіть вимикач напруги на панелі керування в положення включено, повинен засвітитися індикатор на панелі керування, який позначено «~» і повинен включитися циркуляційний насос котла.

Після заповнення системи водою насос автоматично випускає повітря за короткий проміжок часу з моменту включення. У випадку повільного видалення повітря і появи шуму в системі необхідно вивернути пробку ручного обертання ротора насоса, спустити повітря і закрутити пробку. В насосах передбачено перемикач для зміни швидкості від одного до трьох.

Послідовно, з інтервалом 3 – 5 сек включіть клавіші ступенів потужності – I, II, III на панелі керування котла.

**УВАГА!** При роботі котла необхідно дотримуватись наступної послідовності включення/відключення ступенів потужності: при включенні котла послідовно включати ступені I, II, III, при відключенні котла послідовно відключати ступені III, II, I.

**Забороняється порушувати послідовність включення/відключення ступенів регулювання потужності!**

Перед тим як вибрати температуру необхідно не менше 20 хвилин прогріти систему в режимі середнього значення температури (ручка термостата в середньому положенні).

В подальшому для досягнення комфортної температури в приміщенні, ручку термостата необхідно встановити на відповідну позначку. Ціна поділки між сусідніми цифрами на ручці термостату становить приблизно  $15^{\circ}\text{C}$ . Позначення (o) - крайнє ліве положення ручки термостата, відповідає мінімальному значенню температури, крайнє праве положення - максимальному. Встановивши ручку термостата в певне положення контролюйте значення температури теплоносія по індикаційному термометру котла. Після встановлення необхідної вам температури вона буде підтримуватись автоматично.

Після прогріву системи опалення, в залежності від зовнішньої температури повітря і необхідної температури в приміщенні залишають включену одну, дві або три ступені потужності.

### 7.2 Робота системи захисту котла

В котлі передбачено два види захисту від виникнення аварійної ситуації:

- захист при аварійному, вище допустимого перегріву теплоносія в системі;
- захист від припинення чи зниження циркуляції теплоносія в системі опалення.

При виникненні аварійної ситуації загорасться індикатор « $\Delta$ » на панелі керування і відключається напруга живлення з ТЕН.

Перевірте чи виконано всі вимоги до функціонування котла, зокрема, чи заповнена система опалення теплоносієм.

**Увага! Якщо спрацювала аварійна система котла, не намагайтесь самі його ремонтувати. Зверніться до фахівців сервісного центру!**

Перелік можливих дефектів наведено в Додатку 2 даного керівництва.

### 7.3 Порядок відключення котла

Перед відключенням котла необхідно повернути ручку термостата в крайнє ліве положення до упору. Клавіші ступенів регулювання потужності нагрівання переведіть в положення «0».

**Увага! Після виключення нагрівачів котла необхідно дати попрацювати циркуляційному насосу не менше 5 – 10 хвилин, тільки після цього виключити напругу**

живлення котла, для цього необхідно встановити клавішу вимикача напруги живлення на панелі керування котла в положення відключено!

**Увага! Обов'язково виключіть автоматичний вимикач мережі живлення на електрощиті.**

**Залишати котел з ввімкненим автоматичним вимикачем – заборонено!**

### 8. Технічне обслуговування

**Увага! Технічне обслуговування і ремонт котла має право проводити тільки фахівець сервісного центру, який має дозвіл, посвідчення і ліцензію на виконання відповідних робіт.**

8.1 Перед тим як звернутися до фахівців переконайтесь, що порушення роботи котла не обумовлене відсутністю чи зниженим рівнем теплоносія, забрудненням фільтру, відсутністю напруги електричної мережі.

8.2 Перед проведенням робіт по профілактиці чи ремонту відключіть котел від електричної мережі живлення вимикачем на електрощиті.

8.3 В залежності від якості води (теплоносія) яка залита в систему на нагрівальних елементах (ТЕН) утворюється відкладення солей (накипу), які збільшують час нагрівання і відповідно споживання електроенергії.

Один раз на рік рекомендовано перевірити стан ТЕН. Для цього необхідно перекрити запірний вентиль на вході котла (елемент системи опалення), викрутити ТЕН з баку теплообмінника почистити їх від накипу і встановити на місце.

**Увага! Допустимим є утворення накипу на ТЕН товщиною не більше 0,3 мм.**

**В разі утворення накипу товщини більше ніж 0,3 мм, претензії заводом виробником не приймаються!**

8.4 Не рідше ніж один раз на рік рекомендується перевіряти роботу датчика обмеження тиску (в комплект постачання не входить). Перевірку рекомендовано виконувати методом ручного витравлювання не великої кількості теплоносія.

8.5 Технічне обслуговування передбачає виконання профілактичних і поточних робіт.

До складу профілактичних робіт входить:

- перевірка опору ізоляції, опір повинен бути не нижче 1 МОм;
- перевірка опору між болтом заземлення і металевими конструкціями, які можуть опинитися під напругою, опір повинен бути не більше 0,1 Ом;
- перевірка відсутності збільшення температури контактів з'єднань;
- перевірка елементів схеми на пробій, обрив і т.п.

Профілактичні роботи проводяться 2 рази на рік (перед і після завершення опалювального сезону), а також при необхідності.

8.6 До складу поточного ремонту входить:

- усунення пошкоджень, які виникли при технічному обслуговуванні;
- затяжка ослаблених кріплень;
- відкриття котла і видалення накипу з деталей ТЕН шляхом протирання ганчіркою, яку намочено в розчині столового оцту, з подальшим акуратним механічним видаленням накипу металевим скребком ;
- заміна елементів електроапаратури, які вийшли з ладу;
- перевірка стану прокладок і, при необхідності їх заміна.

Поточний ремонт проводиться силами фахівців сервісних центрів, чи вповноваженими ними монтажних організацій.

8.6 Всі роботи, які виконуються повинні бути записані в листі реєстрації, повинна бути вказана дата і назва організації яка проводила роботи.

### 9. Правила транспортування і зберігання

9.1 Транспортування котла повинне здійснюватись закритими транспортними засобами при умові виконання вимог, які встановлені маніпуляційними знаками і відповідно до правил перевезення вантажів на кожному виді транспорту.

9.2 Умови транспортування повинні відповідати, що до дії кліматичних факторів групі 1(Л) ГОСТ 15150, механічних факторів групі Л ГОСТ23216.

9.3 Котел необхідно зберігати в сухому закритому приміщенні з природною вентиляцією, при цьому температура навколишнього повітря може змінюватись від + 5°C до + 40°C, відносна вологість повітря не більш 60 % при температурі + 20 °C.



9.5 Не допускається зберігати котел спільно з рідинами, що випаровуються, кислотами і іншими речовинами, які можуть викликати корозію. При зберіганні необхідно дотримуватись загальних вимоги "Правил пожежної безпеки в Україні".

#### 10. Вказівки про утилізацію

Виріб не містить матеріали, що вимагають спеціальних технологій утилізації.

Після закінчення терміну служби виріб підлягає розбиранню з наступним сортуванням брухту по групам на кольорові, чорні метали і неметали і їх утилізацію у відповідності до норм, правил і способів, які діють в місцях утилізації.

#### 11. Гарантії виробника

11.1 Гарантійний термін експлуатації – 2 роки з дати продажу, термін служби 10 років.

11.2 Виробник гарантує відповідність виробу вимогам безпеки згідно ТУ У 29.7-14307771-010:2009, ДСТУ ІЕС 60335-1, ГОСТ 12.1.004 (стосовно пожежної безпеки), протягом терміну служби при обов'язковому дотриманні Споживачем вимог цього керівництва.

Протягом гарантійного терміну експлуатації, у разі виявлення істотних недоліків, Споживач має право на безкоштовний ремонт, заміну товару або повернення його вартості згідно з вимогами закону «Про захист прав споживачів»

#### **Умови гарантійного обслуговування:**

Гарантійний ремонт поширюється на виробничі дефекти, виявлені в період гарантійного терміну.

**Умовою безкоштовного гарантійного обслуговування виробу є дотримання Споживачем правил монтажу, експлуатації і технічного обслуговування, які викладені в даному керівництві.**

Гарантійний ремонт здійснюється при:

- пред'явленні у чистому вигляді непошкодженого виробу в упаковці, заповнених належним чином гарантійних талонів, та талонів на технічне обслуговування.

#### **Не підлягають гарантійному ремонту:**

- вироби при наявності пошкоджень, спричинених зовнішніми чинниками, зокрема перепадами напруги, блискавкою, пожежею, водою, недбалістю та іншими чинниками, що не підлягають контролю з боку виробника виробу;

- вироби, які вийшли з ладу при неправильному підключенні до електричної мережі а також через відхилення від норм параметрів електричної мережі (аварії);

- вироби зі слідами несанкціонованого розкриття, ремонту або внесенні змін в конструкцію;

- якщо установка сервісне і технічне обслуговування виконувалось не авторизованими сервісними центрами;

- якщо експлуатація проводилась без належного заземлення;

- якщо в якості теплоносія використовувалась вода незадовільної якості;

- якщо неправильно виконано монтаж системи опалення в цілому;

- в разі використання виробу не за призначенням;

- порушеннями Споживачем вимог цього «Керівництва з експлуатації».

Ремонт проводиться в сервісних центрах, які наведено в даному керівництві, або на підприємстві-виробнику.

ПАТ «Маяк» постійно проводить роботи з розширення та організації сервісних центрів (СЦ), тому більш детальну інформацію про адреси СЦ в вашому регіоні ви можете уточнити у продавця, або на підприємстві-виробнику.

Адреса виробника:

ПАТ "Маяк", Україна, 21021, м. Вінниця, Хмельницьке шосе, 145,

Тел. +38 (0432) 55-37-05, 55-17-64, факс +38 (0432) 51-15-42.

<http://www.termia.com.ua>

e-mail: [mayak.ukr@vinnitsa.com](mailto:mayak.ukr@vinnitsa.com)

## 1 Общие сведения

1.1 Котел отопительный проточный электрический КОП УХЛ4.2 ТУ У 29.7 14307771-010:2009 (далее котел) предназначен для использования в системах отопления с принудительной циркуляцией теплоносителя (воды) помещений (административных, жилых домов, квартир, магазинов, кафе и т.п.). Присоединение к системе отопления – нижнее.

Все модели котлов имеют два основных вида исполнения: с циркуляционным насосом и без циркуляционного насоса и обеспечивают возможность подключения внешнего термостата.

Если у вас уже смонтирована система отопления, в которой есть котел с вмонтированным циркуляционным насосом, или в вашей системе отопления установлен автономный циркуляционный насос, в качестве второго котла в системе целесообразно использовать котлы без циркуляционного насоса.

**ВНИМАНИЕ!** При покупке котла требуйте проверки в Вашем присутствии его комплектности, отсутствия механических повреждений. Убедитесь в наличии даты изготовления и отметки торгующей организации в этом руководстве по эксплуатации. После продажи котла предприятие-производитель не принимает претензий по некомплектности и механическим повреждениям.

1.2 Монтажные и пуско-наладочные работы необходимо проводить только после внимательного ознакомления с требованиями этого руководства по эксплуатации.

1.3. Перед эксплуатацией внимательно ознакомьтесь с этим руководством по эксплуатации, выполнение требований которого обеспечивает нормальную работу и увеличивает срок службы котла. Предприятие – производитель оставляет за собой право вносить изменения в конструкцию, которые не влияют на качество изделия.

**ВНИМАНИЕ!** Установку и монтаж в систему отопления, подключение к электрической сети и контуру защитного заземления, техническое обслуживание котла должны выполнять специалисты, которые имеют разрешение, удостоверение и лицензию на выполнение соответствующих работ.

Запрещается введение в эксплуатацию котла без представителя ремонтно-монтажной службы и без оформления в соответствующем порядке свидетельства о введении в эксплуатацию.

**При отсутствии в данном руководстве отметки монтажной службы о введении в эксплуатацию предприятие не несет гарантийных обязательств!**

**Запрещается эксплуатация котла без заземления!**

**Запрещается эксплуатация котла без установленного в сеть электропитания котла защитного автоматического выключателя!**

Не допускается установка котла в местах, где хранятся бензин, краски или другие огнеопасные материалы, во взрывоопасных местах.

**ВНИМАНИЕ!** Соблюдайте правила и порядка подключения к сети питания.

**При эксплуатации котла необходимо выполнять правила пожарной безопасности!**

## 2 Технические данные

Климатическое исполнение ГОСТ15150	УХЛ 4.2
Расстояние между центрами патрубков для подключения, мм	
- для котлов КОП 4,5 (н/бн) - КОП 9,0 (н/бн)	232±5
- для котлов КОП 12,0 (н/бн)- КОП 18,0 (н/бн)	245±5
Резьба для подключения к системе отопления, мм	G ¾ по ГОСТ 6357
Срок службы, лет	10
Класс защиты по электробезопасности	Класс I
Диапазон рабочих температур, °С	(+5) – (+35)

## 3 Комплектность

В комплект поставки входит:

- котел, шт.,	1
- руководство по эксплуатации, экз.,	1
- упаковка, шт.,	1

#### 4. Требования безопасности

**ВНИМАНИЕ!** Перед проведением работ по обслуживанию и ремонту необходимо отключить котел от сети питания разъединительным устройством по всем полюсам!

Котел не предназначен для использования лицами (в том числе детьми) с пониженными физическими, чувствительными или умственными способностями или при отсутствии у них жизненного опыта или знаний, если они не находятся под контролем или не проинструктированы об использовании котла лицом, которое отвечает за них безопасность. Дети должны находиться под контролем, для того, чтобы не допустить игры с котлом.

4.1 При монтаже, эксплуатации и техническом обслуживании необходимо соблюдать:

- правила технической эксплуатации электроустановок потребителей;
- правила устройства электроустановок (ПУЭ);
- правила техники безопасности при эксплуатации электроустановок потребителей (ПТБ);
- правила безопасной эксплуатации электроустановок потребителей ДНАОП 0,00-1-21-918;
- требований данного руководства по эксплуатации.

4.2 Правила безопасности при работе котла:

- включайте котел только после того как убедитесь, что заземление и кабель подключения к сети питания не имеют механических повреждений, крышка корпуса закрыта и котел заполнен теплоносителем (водой);

- сеть питания котла должна быть выполнена медным проводом с сечением не менее указанного в таблице 1 данного руководства для соответствующей модели котла;

- для заземления котла, при отсутствии в помещении шины заземления, необходимо выполнить монтаж контура заземления. Электрическое сопротивление контура заземления должен отвечать требованиям ПУЭ.

- заземление должно проходить проверку перед введением котла в эксплуатацию и не менее чем один раз в год в процессе эксплуатации силами представителей местных энергообеспечивающих организаций с обязательным составлением акта, который подшивается к данному руководству.

**ВНИМАНИЕ! Монтаж, подключение и заземление котла должны выполняться специалистами, которые имеют разрешение, удостоверение и лицензию на выполнение соответствующих работ согласно требованиям по электробезопасности при полном отключении напряжения сети питания.**

**Для подключения котла от счетчика или распределительного щита должна быть проложена отдельная линия, на которой установлено устройство разъединения, которое обеспечивает разъединение всех полюсов и автоматический защитный выключатель!**

**Запрещается эксплуатация котла без автоматического выключателя в сети питания!**

**В случае возникновения нарушений в работе котла необходимо отключить его от сети питания и обратиться к специалистам сервисного центра!**

**Запрещается использовать неработоспособный котел!**

- перед проведением работ, которые связаны с необходимостью снятия крышки корпуса обязательно отключите котел от сети питания на электрическом щите.

- при долгосрочных перерывах в работе котла необходимо отключать котел от электрической сети питания

#### **Категорически запрещается:**

**Эксплуатация котла без подключения к контуру заземления!**

**Использовать в качестве заземления водопроводную, канализационную или газовую сеть, заземление молниевых отводов, нулевой проводник!**

**Эксплуатация котла в системе отопления без датчика ограничения давления (0,3 Мпа.)!**

**Эксплуатация котла в системе без манометра для измерения давления!**

**Подключать котел к электросети без заполнения системы отопления теплоносителем (водой) или со снятой крышкой корпуса!**

- проводить работы по монтажу и ремонту лицам без специальной подготовки;

- нарушать климатические условия эксплуатации и хранения котла;

- проводить ремонт котла в сырых помещениях, в помещениях с цементными или другими полами, которые могут проводить электрический ток во взрыво- и пожароопасных помещениях.

- вносить изменения в электрический монтаж или конструкцию котла;
- включать котел в случае замерзания воды в емкости котла и в системе отопления;
- выполнять ремонтные работы, если котел подключен к электрической сети питания, или заполнен теплоносителем (водой);
- проводить удаление пыли или загрязнений с поверхности корпуса, если котел подключен к электрической сети.

#### 4.3 Правила пожарной безопасности:

- не размещайте котел в непосредственной близости от легковоспламеняющихся предметов;
- используйте только стандартизированные, коммутирующие устройства и соединители;
- автоматический выключатель должен находиться в доступном месте и обеспечивать отключение всех полюсов;
- в помещениях, где устанавливается котел, запрещается складировать горючие материалы (дерево, бензин, бумагу, резину и т.п.);
- при хранении, монтаже и эксплуатации котла необходимо выполнять требования "Правил пожарной безопасности в Украине".

**ВНИМАНИЕ! Ответственность за невыполнение требований данного руководства по эксплуатации несет владелец котла!**

#### 5. Устройство и принцип работы

Общий вид котла представлен на рисунке 1.

Конструктивно котел состоит из основания - 1, на котором крепятся основные составляющие элементы, кожуха - 2, стального бака теплообменника - 13, циркуляционного насоса – 3, датчика давления - 4, блока и панели управления - 5.

В баке теплообменника установлены блоки нагревательных элементов ( ТЭН-ов) - 7 из нержавеющей стали. Термоизоляция бака теплообменника выполнена из изоляционного материала, который позволяет уменьшить потери тепла.

Патрубки для присоединения к системе отопления расположены в нижней части корпуса (нижнее присоединение). Патрубок для присоединения к магистрали трубопровода (горячая вода – «подача») - 9, обозначенный красным прямоугольником, для подключения к обратному трубопроводу (холодная вода – «обратка») - 8, обозначенный синим прямоугольником.

В котле предусмотрено две степени защиты от аварийной ситуации:

- защита от аварийного увеличения температуры теплоносителя, выше 95°C;
- защита от пропадания циркуляции теплоносителя в системе.

В случае срабатывания устройств защиты включается индикатор « $\Delta$ » на панели управления. При срабатывании одной из защит происходит отключение напряжения питания ТЭН и размыкание всех фаз напряжения питания при помощи электромагнитного пускателя - 15 для котлов КОП 12,0 (н/бн); КОП 18,0 (н/бн) или 16 для котлов КОП 4,5 (н/бн), КОП 6,0 (н/бн); КОП 9,0 (н/бн).

Котел оборудован автоматическим воздухопускным клапаном 6 на выходной патрубок которого закреплена воздухоотводная трубка 14. В системе отопления клапан должен находиться в самой высокой точке.

Блок управление выполнен на базе электромагнитных реле с низким уровнем шума.

Для подключения котла к электрической сети питания предусмотрен кабельный ввод 10, колодка подключения 11 и колодка «ДУ» - 18.

Органы управления, контроля и индикации расположены в блоке и на панели управления. Вид панели управление представлен на рисунке 2.

На панели расположены выключатель напряжения сети питания - 1, переключатели степеней управления мощностью (три степени) - 2, термостат регулирования температуры - 3, индикаторы включения напряжения «~» - 4, аварийного отключения котла « $\Delta$ » - 5 и индикационный термометр - 6.

В зависимости от положения ручки термостата котел будет поддерживать установленную температуру теплоносителя в системе от 5°C до (85±5)°C. Контроль за температурой теплоносителя осуществляется по показателям индикационного термометра.

#### 6. Порядок установки и подключения

**В первую очередь осуществляется подключение котла к системе отопления во вторую очередь – электрическое подключение.**

##### 6.1 Подключение котла к системе отопления.

Котел необходимо устанавливать на ровную вертикальную поверхность в сухих помещениях с относительной влажностью не больше 60% при 20°C и низким содержанием пыли.

Расстояние от котла до окружающих поверхностей должно быть не меньше 0,03 м, от газовой плиты не меньше 0,3 м, должна быть обеспечена возможность свободного доступа ко всем элементам конструкции котла.

Перед установкой еще раз убедитесь в отсутствии механических повреждений.

Выполните разметку отверстий для крепления на стене в соответствии с рисунком 3 данного руководства. В зависимости от материала, из которого выполнены стены в месте установки, выберите и установите дюбеля для крепления котла (в комплект поставки не входят).

Снимите кожух и закрепите котел на вертикальной поверхности.

**Внимание, кожух снимайте осторожно! Кожух котла присоединен к контуру заземления котла.**

Отведите кожух так, чтобы иметь возможность отсоединить от него провод заземления.

Подключите котел к системе отопления. Патрубок, обозначенный красным прямоугольником, присоедините к магистрали трубопровода («подача»), патрубок, обозначенный синим прямоугольником к обратному трубопроводу («обратка»).

Рекомендуемая схема системы отопления приведена на рисунке Приложения 3.

Для удобства обслуживания рекомендуется подключать котел к системе отопления через запорную аппаратуру (шаровые краны), которые предназначены для перекрытия трубопроводов системы на время проведения профилактических и ремонтных работ.

**Внимание! Запрещается перекрывать запорную аппаратуру при работе котла.**

**В системах отопления с принудительной циркуляцией теплоносителя перед котлом необходимо установить фильтр для очистки теплоносителя (в комплект поставки не входит). Отсутствие фильтра может привести к загрязнению насоса, что может вызвать снижение циркуляции, значительное увеличение температуры теплоносителя и выходу из строя ТЭН.**

Система отопления должна быть оборудована датчиком ограничения давления на 0,3 Мпа и расширительным баком и манометром (в комплект поставки не входят).

**Внимание! Для обеспечения автоматического сбрасывания воздуха из системы отопления, клапаном, который установлен в котле, клапан должен располагаться в самой высокой точке системы отопления!**

Если в системе используется бак закрытого типа, перед заполнением системы теплоносителем необходимо проконтролировать давление в расширительном баке и довести давление до (0,15±0,05) МПа.

При установке расширительного бака открытого типа в помещении, которое не обогревается, необходимо провести теплоизоляцию бака для снижения потерь тепла.

##### 6.2 Подключение котла к электрической сети питания

Проверьте соответствие данных на этикетке котла техническим параметрам электрической сети, к которой будет подключен котел.

Убедитесь, что сечение проводов (медных) для подключения к сети питания соответствует требованиям данного руководства (таблица 1).

Для подключения котла от счетчика или распределительного щита должна быть проложена отдельная линия, на которой установлено устройство разъединения, которое обеспечивает разъединение всех полюсов и автоматический защитный выключатель. Номинальный ток должен соответствовать току, потребления котла (таблица 1).

Провод заземления подключите к болту заземления, который обозначен  $\oplus$ . Заземление необходимо выполнять проводом ПЩ с сечением не меньше 4 мм<sup>2</sup>. Провод

должен быть оконцован. При отсутствии в помещении шины заземления, необходимо выполнить монтаж контура заземления.

Установите на провода (медные) кабеля питания наконечники и присоедините фазные провода к соединителям розетки ХТ1, которые обозначены L1, L2, L3, нулевой провод - к соединителю N для котлов с напряжением питания 380 В. Фазный провод соединителя L1, нулевой провод - к соединителю N для котлов с напряжением питания 220 В.

Перед тем как установить кожух на место, необходимо в первую очередь присоединить провод заземления к кожуху.

**Внимание! Категорически запрещается работа котла без подключения кожуха к контуру заземления котла.**

Закройте кожух котла.

Заполните систему теплоносителем.

**Запрещается эксплуатировать котел со снятым кожухом!**

7. Подготовка к работе, порядок работы

**ВНИМАНИЕ!** Перед включением котла в сеть убедитесь в наличии теплоносителя в системе отопления, отсутствия воздушных пробок, чистоте фильтру. Включение котла без теплоносителя приведет к срабатыванию устройств защиты.

Доведите давление теплоносителя в системе до  $(0,15 \pm 0,05)$  МПа.

#### 7.1 Порядок включения котла

Перед началом работы все клавиши выключателей на панели управления должны быть установлены в положение отключено, ручка термостата в крайнем левом положении.

**Внимание! При работе от внешнего термостата, ручка термостата котла всегда должна быть установлена в крайнее правое положение.**

Подайте напряжение питания сети на вход котла.

Установите ручку терморегулятора в среднее положение.

Установите выключатель напряжения на панели управления в положение включено, должен засветиться индикатор на панели управления, который обозначено «~» и должен включиться циркуляционный насос котла. Напряжение сети питания подается на ТЭН-ы.

После заполнения системы водой насос автоматически сбрасывает воздух за короткий промежуток времени с момента включения. В случае медленного удаления воздуха и появления шума в системе необходимо вывернуть пробку ручного вращения ротора, спустить воздух и закрутить пробку. В насосах предусмотрен переключатель скорости от одного до трех.

Последовательно, с интервалом 3 – 5 сек включите клавиши ступеней мощности – I, II, III на панели управления котла.

**ВНИМАНИЕ!** При работе котла необходимо соблюдать следующую последовательность включения/отключения степеней мощности: при включении котла последовательно включать степени I, II, III, при отключении котла последовательно отключать степени III, II, I.

**Запрещается нарушать последовательность включения/отключения ступеней регулирования мощности!**

Перед тем как выбрать нужную вам температуру необходимо не менее 20 минут прогреть систему в режиме среднего значения температуры (ручка термостата должны находиться в среднем положении).

В дальнейшем для достижения комфортной температуры в помещении, ручку термостата необходимо установить на соответствующее деление. Цена деления между соседними цифрами на ручке термостата составляет приблизительно 15 °С. Обозначение (o) - крайнее левое положение ручки термостата, соответствует минимальному значению температуры. Крайнее правое положение соответствует максимальному значению температуры. Установив ручку термостата в определенное положение, контролируйте значение температуры теплоносителя по индикационному термометру котла. После установки необходимой вам температуры она будет поддерживаться автоматически.

После прогрева системы отопления, в зависимости от внешней температуры воздуха и необходимой температуры в помещении оставляют включенными одну, две или три степени мощности котла.

#### 7.2 Работа системы защиты котла

В котле предусмотрено два вида защиты от аварийной ситуации:

- защита при аварийном, выше допустимого перегреве теплоносителя в системе.
- защита от прекращения или снижения циркуляции теплоносителя в системе;

При возникновении аварийной ситуации загорается индикатор « $\Delta$ » на панели управления и отключается напряжение питания с ТЭН.

При срабатывании защит, проверьте, выполнены ли все требования к функционированию котла, в частности заполнена ли система отопления теплоносителем.

**Внимание! Если сработала аварийная система котла, не пытайтесь сами его ремонтировать. Обратитесь к специалистам сервисного центра!**

**Перечень возможных дефектов приведен в настоящем руководстве.**

#### 7.3 Порядок отключения котла

Перед отключением котла необходимо повернуть ручку термостата в крайнее левое положение до упора. Клавиши степеней регулирования мощности нагрева переведите в положение «0».

**Внимание! После отключения нагревателей котла необходимо дать поработать циркуляционному насосу не меньше 5 – 10 минут, только после этого отключить напряжение питания котла, для этого необходимо, установить клавишу выключателя напряжения питания на панели управления котла в положение отключено!**

**Внимание! Обязательно отключите автоматический выключатель сети питания на электрощите. Оставлять котел с включенным автоматическим выключателем – запрещается!**

#### 8. Техническое обслуживание

**Внимание! Техническое обслуживание и ремонт котла имеет право проводить только специалист сервисного центра, который имеет разрешение, удостоверение и лицензию на выполнение соответствующих работ.**

8.1 Перед тем как обратиться к специалистам убедитесь, что нарушение работы котла не обусловлено отсутствием или пониженным уровнем теплоносителя, загрязнением фильтра, отсутствием напряжения электропитания.

8.2 Перед проведением работ по профилактике или ремонту отключите котел от электрической сети питания выключателем на электрощите.

8.3 В зависимости от качества воды (теплоносителя), которая залита в систему, на нагревательных элементах (ТЭН) возможно отложение солей (накипи), которые увеличивают время нагрева и соответственно потребление электроэнергии.

Один раз в год рекомендуется проверить состояние ТЭН. Для этого необходимо перекрыть запорный вентиль на входе котла (элемент системы отопления), выкрутить ТЭН из бака теплообменника почистить их от накипи и установить на место.

**Внимание! Допустимо образование накипи на ТЭН толщиной не более 0,3 мм.**

**В случае образования накипи толщины больше чем 0,3 мм, претензии заводом производителем не принимаются!**

8.4 Не реже одного раз в год рекомендуется проверять работу датчика ограничения давления (в комплект поставки не входит). Проверку рекомендуется выполнять методом ручного вытравливания не большого количества теплоносителя.

8.5 Техническое обслуживание предусматривает выполнение профилактических и текущих работ.

В состав профилактических работ входит:

- проверка сопротивления изоляции, сопротивление должен быть не ниже 1 МОм;
- проверка сопротивления между болтом заземления и металлическими конструкциями, которые могут оказаться под напряжением, сопротивление должно быть не более 0,1 Ом;
- проверка отсутствия увеличения температуры контактов соединений;
- проверка элементов схемы на пробой, обрыв и т.п.

Профилактические работы проводятся 2 раза в год (перед и после завершения отопительного сезона), а также при необходимости.

8.6 В состав текущего ремонта входит:

- устранение повреждений, которые возникли при техническом обслуживании;
- затяжка ослабленных креплений;
- открытие котла и удаление накипи с деталей ТЭН путем протирания тряпкой, которая намочена в растворе столового уксуса, с дальнейшим аккуратным механическим удалением накипи металлическим скребком;
- замена элементов электроаппаратуры, которые вышли из строя;
- проверка состояния прокладок и, при необходимости их замена.

Текущий ремонт проводится силами специалистов сервисных центров, или уполномоченными ими монтажными организациями.

8.7 Все выполняемые работы должны быть записаны в листе регистрации, должна быть указана дата и название организации которая проводила работы.

#### 9. Правила транспортирования и хранения

9.1 Транспортирование котла должна осуществляться закрытыми транспортными средствами при условии выполнения требований, которые установлены манипуляционными знаками и согласно правилам перевозки грузов на каждом виде транспорта.

9.2 Условия транспортирования должны соответствовать в части соблюдения:

- климатических факторов группе 1(Л) ГОСТ 15150;
- механических факторов группе Л ГОСТ23216.

9.3 Котел необходимо хранить в сухом закрытом помещении с естественной вентиляцией, при этом температура окружающего воздуха может меняться от + 5°С до + 40°С, относительная влажность воздуха не более 60 % при температуре + 20 °С.

9.4 Не допускается хранить котел совместно с испаряющимися жидкостями, кислотами и другими веществами, которые могут вызвать коррозию. При хранении необходимо соблюдать общие требования "Правил пожарной безопасности в Украине".

#### 10. Указания об утилизации

Изделие не содержит материалы, которые требуют специальных технологий утилизации.

После окончания срока службы изделие подлежит разборке с последующей сортировкой лома по группам на цветные, черные металлы и неметаллы и их утилизацию в соответствии с нормами, правилами и способами, которые действуют в местах утилизации.

#### 11. Гарантии производителя

11.1 Гарантийный срок эксплуатации – 2 года с даты продажи, срок службы 10 лет.

11.2 Производитель гарантирует соответствие изделия требованиям безопасности согласно ТУ У 29.7-14307771-010:2009, ДСТУ ІЕС 60335-1, ГОСТ 12.1.004 (относительно пожарной безопасности), на протяжении срока службы при обязательном соблюдении Потребителем требований этого руководства.

На протяжении гарантийного срока эксплуатации, в случае выявления существенных недостатков, Потребитель имеет право на бесплатный ремонт, замену товара или возвращение его стоимости согласно требованиям закона « О защите прав потребителей»

#### **Условия гарантийного обслуживания:**

Гарантийный ремонт распространяется на производственные дефекты, выявленные в период гарантийного срока.

**Условием бесплатного гарантийного обслуживания изделия есть соблюдение Потребителем правил монтажа, эксплуатации и технического обслуживания, которые изложены в данном руководстве.**

Гарантийный ремонт осуществляется при:

- предъявлении в чистом виде невредимого изделия в упаковке;
- предъявлении заполненных надлежащим образом гарантийных талонов;
- талонов на техническое обслуживание.

**Не подлежат гарантийному ремонту:**



- изделия при наличии повреждений, вызванных внешними факторами, в частности перепадами напряжения, молнией, пожаром, водой, небрежностью и другими факторами, которые не подлежат контролю со стороны производителя изделия;

- изделия, которые вышли из строя при неправильном подключении к электрической сети, а также из-за отклонения от норм параметров электрической сети (аварии);

- изделия со следами несанкционированного вскрытия, ремонта или внесения изменений в конструкцию;

- если установка, сервисное и техническое обслуживание выполнялось не авторизованными сервисными центрами;

- если эксплуатация проводилась без надлежащего заземления;

- если в качестве теплоносителя использовалась вода неудовлетворительного качества;

- если неправильно выполнен монтаж системы отопления в целом;

- в случае использования изделия не по назначению;

- нарушениями Потребителем требований этого «Руководства по эксплуатации».

Ремонт проводится в сервисных центрах, приведенных в настоящем руководстве, или на предприятии-производителе.

ПАО «Маяк» постоянно проводит работы по расширению и организации сервисных центров (СЦ), поэтому более детальную информацию об адресах СЦ в вашем регионе вы можете уточнить у продавца, или на предприятии-производителе.

Адрес производителя:

21021, Украина, г. Винница, Хмельницкое шоссе, 145, ПАО "Маяк",

тел. +38 (0432) 55-37-05, 55-17-64, факс +38 (0432) 51-15-42

<http://www.termia.com.ua>

e-mail: [mayak.ukr@vinnitsa.com](mailto:mayak.ukr@vinnitsa.com)

## 12. СВИДОЦТВО ПРО ПРИЙМАННЯ ТА ПРОДАЖ

Котел опалювальний проточний КОП

(Котел отопительный проточный КОП)

(умовне позначення)(условное обозначение)

відповідає вимогам ТУ У 29.7-14307771-010:2009.

соответствует требованиям ТУ У 29.7-14307771-010:2009.

Дата випуску

(Дата выпуска) \_\_\_\_\_

Штамп ВТК (клеймо приймальника)

(Штамп ОТК (клеймо приемщика)



Продано

(Продан) \_\_\_\_\_

Дата продажу

(Дата продажи) \_\_\_\_\_

(назва підприємства торгівлі)

(название торгующей организации)

Перевірений, без механічних ушкоджень, упакований товар отримав.

Прийнятність гарантійних зобов'язань підтверджую

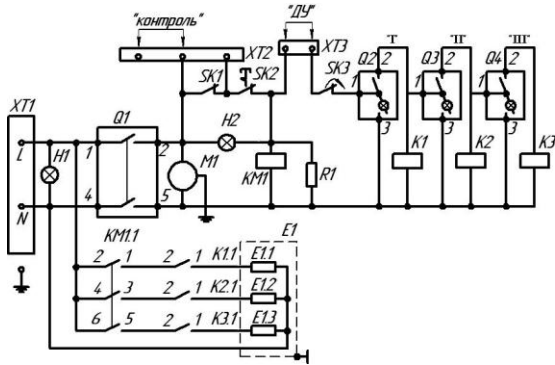
(Проверенный, без механических повреждений, упакованный товар получил)

(Применимость гарантийных обязательств подтверждаю)

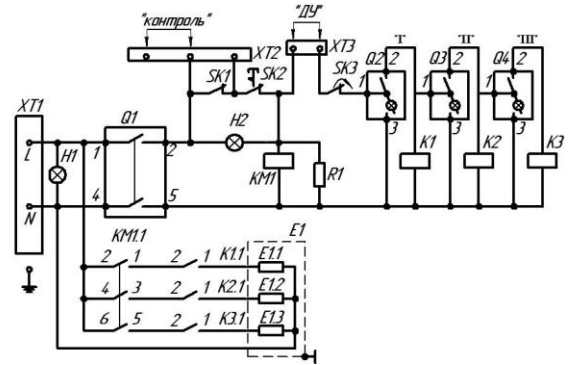
\_\_\_\_\_ (підпис покупця) (подпись покупателя)

Схеми електричні (Схемы электрические)

КОП 4,5 (н) 220 В, КОП 6,0 (н) 220 В



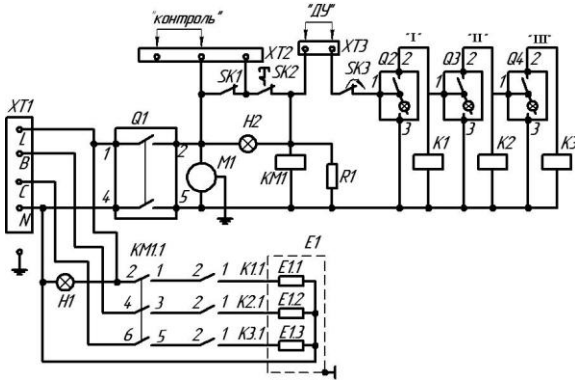
КОП 4,5 (бн) 220 В, КОП 6,0 (бн) 220 В



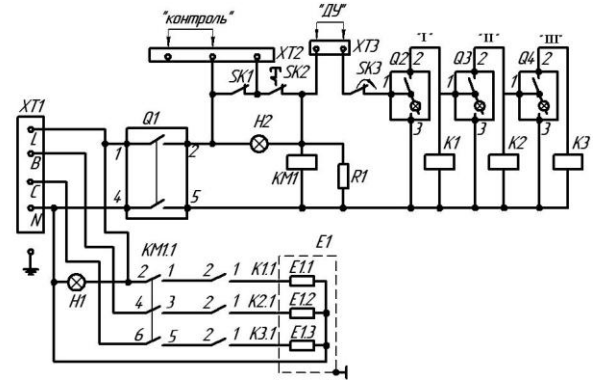
КОП 4,5 (н/бн) E1 – Блок ТЭН G2 4,5 кВт

КОП 6,0 (н/бн) E1 – Блок ТЭН G2 6,0 кВт

КОП 6,0 (н) (3x380) В

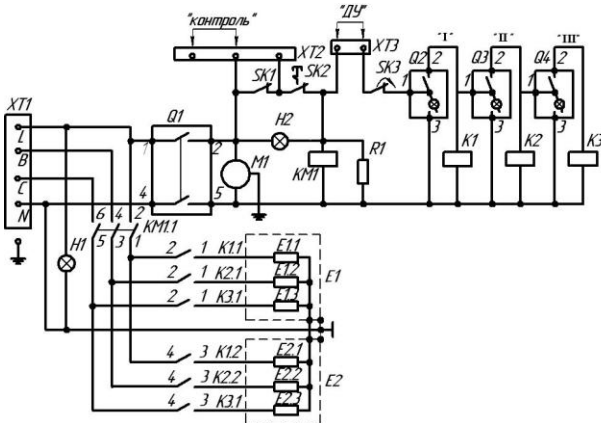


КОП 6,0 (бн) (3x380) В

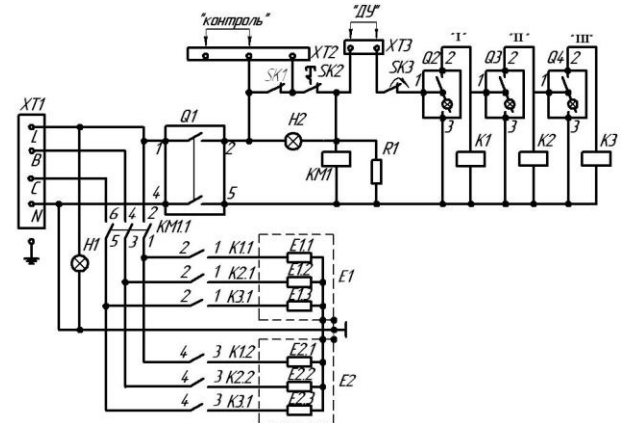


КОП 6,0 (н/бн) E1 – Блок ТЭН G2 6,0 кВт

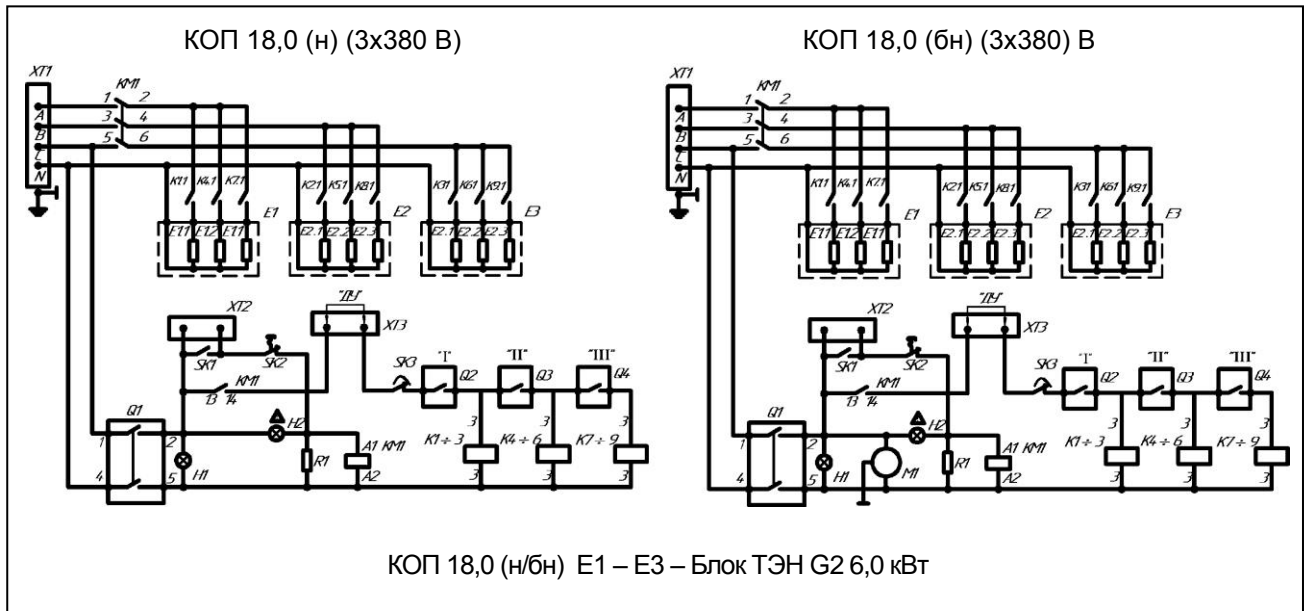
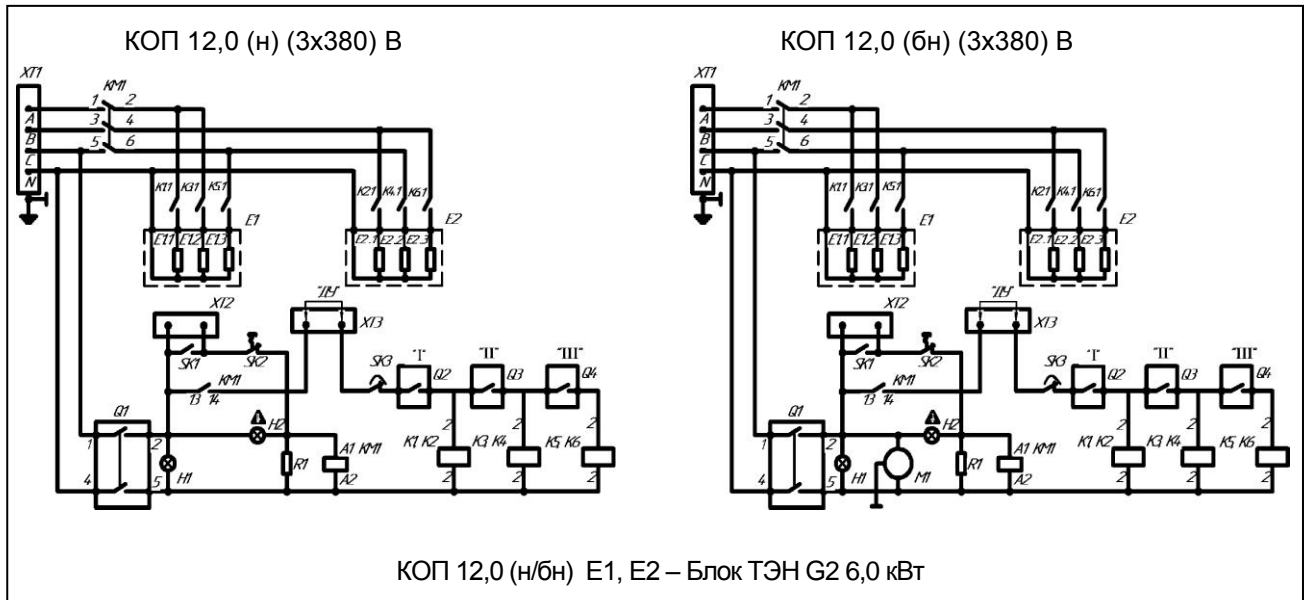
КОП 9,0 (н) (3x380) В



КОП 9,0 (бн) (3x380) В



КОП 9,0 (н/бн) E1, E2 – Блок ТЭН G2 4,5 кВт -2 шт.



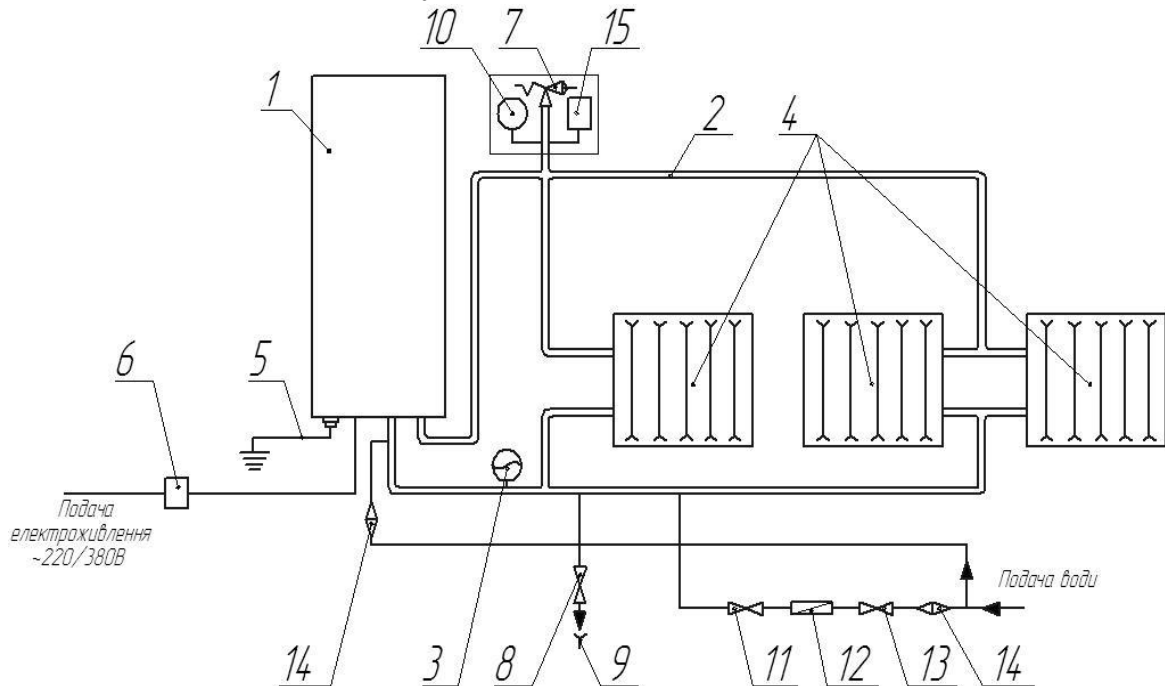
К - Реле RG 25 - 220V AC-SA-A  
 KM1 – Электромагнітний пускач  
 CJX2-0910E, 9 A 220 В - КОП 4,5 – КОП 6,0  
 CJX2-1810E, 18 A 220 В - КОП 9,0; КОП 12,0  
 CJX2-2510E, 25 A 220 В – КОП 18,0  
 M1 - Насос циркуляційний  
 RS 15/4 (130) - КОП 4,5 – КОП 9,0  
 RS 15/6 (130) - КОП 12,0; КОП 18,0  
 Q1 - Вимикач RK1-03 16A 250В  
 Q2...Q4 - Вимикач RK1-15 16A 250В  
 SK1- Датчик тиску  
 SK2 - Термообмежувач  $T_{y} 95-N 16(3)A$   
 250V ~ 100°C±5° K (з ручним скидання)  
 SK3 – Капілярний термостат  
 $T_{y} 80 CI 16(3)A 250V \sim 90^{\circ}C \pm 3^{\circ} K$

К - Реле RG 25-220V AC-SA-A  
 KM1 – Электромагнитный пускатель  
 CJX2-0910E, 9 A 220 В - КОП 4,5 – КОП 6,0  
 CJX2-1810E, 18 A 220 В - КОП 9,0; КОП 12,0  
 CJX2-2510E, 25 A 220 В – КОП 18,0  
 M1 - Насос циркуляционный  
 RS 15/4 (130) - КОП 4,5 – КОП 9,0  
 RS 15/6 (130) - КОП 12,0; КОП 18,0  
 Q1 - Выключатель RK1-03 16A 250В  
 Q2...Q4 - Выключатель RK1-15 16A 250В  
 SK1- Датчик давления  
 SK2 - Термоограничитель  $T_{y} 95-N 16(3)A$   
 250V ~ 100°C±5° K (с ручным сбросом)  
 SK3 – Капиллярный термостат  
 $T_{y} 80 CI 16(3)A 250V \sim 90^{\circ}C \pm 3^{\circ} K$

## Можливі несправності. (Возможные неисправности.)

Можливі дефекти (Возможные дефекты)	Причина
1. При включенні перемикача мережі не світиться індикатор «~» на панелі керування.  (При включении сетевого переключателя, не светится индикатор «~» на панели управления)	Не підключені дроти електроживлення, або послаблені гвинти кріплення дротів на колодці підключення до електромережі. Не працює індикатор включення живлення «~». Вийшов з ладу перемикач живлення котла. (Не подключены провода электропитания, или ослаблены винты крепления проводов на колодке подключения к электросети. Не работает индикатор включения сети «~». Вышел из строя выключатель сети котла).
2. Не нагріваються радіатори опалення, світиться індикатор $\Delta$ , не чути звуку, який супроводжує роботу насосу. (Не нагреваются радиаторы отопления, светится индикатор $\Delta$ , не слышен звук сопровождающий работу насоса).	Відсутня циркуляція теплоносія в системі в результаті виходу з ладу насосу або зниження тиску теплоносія в системі. (Нет циркуляции теплоносителя в системе в результате выхода из строя насоса или снижения давления теплоносителя в системе)
3. Світиться індикатор $\Delta$ , насос працює, не нагріваються радіатори опалення. (Светится индикатор $\Delta$ , насос работает, не нагреваются радиаторы отопления системы).	Наявність повітря в системі. Не працює датчик тиску. (Наличие воздуха в системе. Не работает датчик тиску.)
4. Світиться індикатор $\Delta$ , насос працює, не відбувається циклічного вкл./викл. термостату. (Светится индикатор $\Delta$ , насос работает, не происходит циклическое вкл./откл. термостата).	Не працює термостат.  (Не работает термостат)
4. Не нагріваються (або слабо нагріваються) радіатори опалення системи.  (Не нагреваются (или слабо нагреваются) радиаторы отопления системы.)	Низька напруга в мережі. Нагрівачі блоків ТЕН покриті накипом, товщина якого перевищує допустиму. Вихід з ладу нагрівачів блоків ТЕН. Послабленні кріплення, або обрив дротів підключення ТЕН. (Низкое напряжение в сети. Нагреватели блоков ТЭН покрыты накипью, толщина, которой превышает допустимую. Выход из строя нагревателей блоков ТЭН. Ослаблено крепление, или обрыв проводов подключения ТЭН).
5. При зміні положення ручки термостата не міняються показники термометра, температура радіаторів міняється. (При изменении положения ручки термостата не изменяются показания термометра, температура нагрева радиаторов отопления изменяется).	Не працює індикаційний термометр на панелі керування котла.  (Не работает индикационный термометр на панели управления котла).
6. При перемиканні ступенів нагрівання не міняється циклічність роботи термостата. (При переключении ступеней нагрева не меняется цикличность работы термостата).	Вийшов з ладу один, або декілька перемикачів потужності нагрівання, або електромагнітні реле комутації ТЕН. (Вышел из строя один или несколько переключателей мощности нагрева или электромагнитные реле коммутации ТЭН).
7. Не відбувається скидання повітря з системи, робота котла супроводжується сильним шумом. (Не происходит сброс воздуха из системы, работа котла сопровождается сильным шумом).	Повітряноспускний клапан засмітився або вийшов з ладу.  (Воздухоспускной клапан засорился или вышел из строя).

Рекомендована схема системи опалення  
(Рекомендуемая схема системы отопления)



- 1 – КОП
- 2 – Трубопровід
- 3 – Бак розширювальний
- 4 – Опалювальні прилади
- 5 – Заземлення
- 6 – Автоматичний вимикач
- 7 – Запобіжний клапан
- 8 – Кран шаровий
- 9 – Злив
- 10 – Манометр
- 11 – Редуктор
- 12 – Зворотній клапан
- 13 – Кран шаровий
- 14 – Фільтр
- 15 – Повітряновідвідний клапан

- 1 – КОП
- 2 – Трубопровод
- 3 – Бак расширительный
- 4 – Обогревательные приборы
- 5 – Заземление
- 6 – Автоматический выключатель
- 7 – Предохранительный клапан
- 8 – Кран шаровой
- 9 – Слив
- 10 – Манометр
- 11 – Редуктор
- 12 – Обратный клапан
- 13 – Кран шаровой
- 14 – Фильтр
- 15 – Воздухоспускной клапан

