

Приклади схем з **VITODENS 100-W**

ПРИКЛАД 1		Гр. мат. W
1	Котел Vitodens 100-W (інтегрований інтерфейс WLAN) з приготуванням гарячої води за допомогою емнісного водонагрівача Vitocell 100-W	
Управління котлом в режимі погодозалежної теплогенерації		
2	Датчик температури зовнішнього повітря	ZK04306 76,-
Керування рециркуляцією		
3	Модуль розширення EM-P1 Модуль розширення для управління максимум двома насосами	Z017411 244,-
Контроль температури приміщень:		
4	Пристрій дистанційного керування Vitotrol 200-E Для управління опалювальним контуром	Z017415 361,-
5	Кімнатний бездротовий термостат ViCare (On/Off)	ZK05990 129,-
	Кімнатний бездротовий термостат ViCare (Модуляційний)	ZK05991 144,-
7	Датчик температури емнісного водонагрівача	ZK04671 125,-

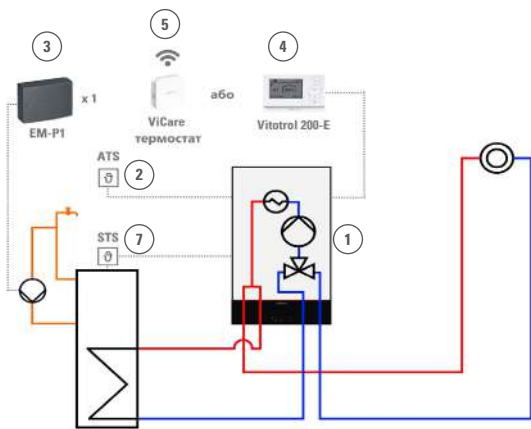


Схема Приклад 1

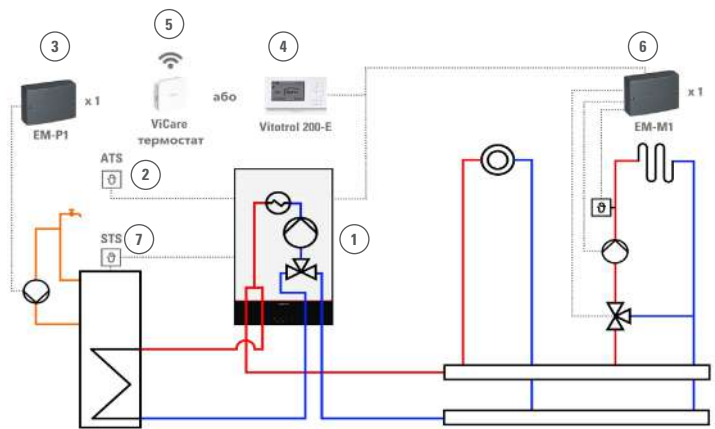


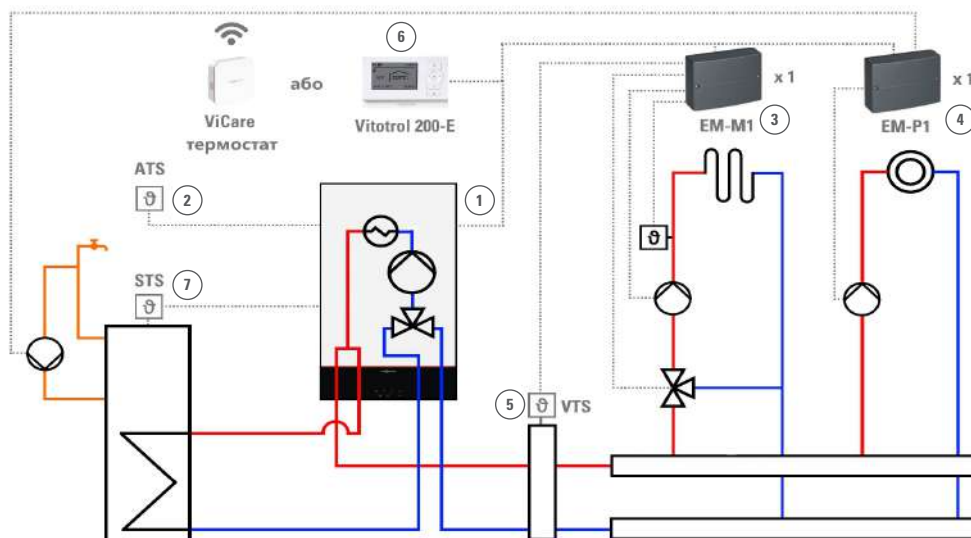
Схема Приклад 2

ПРИКЛАД 2		Гр. мат. W
1	Котел Vitodens 100-W (інтегрований інтерфейс WLAN) з приготуванням гарячої води за допомогою емнісного водонагрівача Vitocell 100-W	
Управління котлом в режимі погодозалежної теплогенерації		
2	Датчик температури зовнішнього повітря в погодозалежному режимі	ZK04306 76,-
Керування змішувальним контуром опалення, рециркуляцією		
6	Модуль розширення EM-M1 (настінний монтаж)	Z017410 450,-
3	Модуль розширення EM-P1 Модуль розширення для управління максимум двома насосами	Z017411 244,-
Контроль температури приміщень:		
4	Пристрій дистанційного керування Vitotrol 200-E Для управління опалювальним контуром	Z017415 361,-
5	Кімнатний бездротовий термостат ViCare (On/Off)	ZK05990 129,-
	Кімнатний бездротовий термостат ViCare (Модуляційний)	ZK05991 144,-
7	Датчик температури емнісного водонагрівача	ZK04671 125,-



Приклади схем з **VITODENS 100-W**

ПРИКЛАД 3		Гр. мат. W	
1 Котел Vitodens 100-W (інтегрований інтерфейс WLAN) з приготуванням гарячої води за допомогою ємнісного водонагрівача Vitocell 100-W			
Управління котлом в режимі погодозалежної теплогенерації			
2 Датчик температури зовнішнього повітря в погодозалежному режимі	ZK04306	№ замовлення	Євро
		76,-	
Керування прямим та змішувальним контуром опалення, рециркуляцією			
3 Модуль розширення EM-M1 (настінний монтаж)	Z017410	№ замовлення	Євро
		450,-	
4 Модуль розширення EM-P1 Модуль розширення для управління максимум двома насосами	Z017411	№ замовлення	Євро
		244,-	
5 Занурювальний датчик температури для гідравлічної стрілки	ZK04032	№ замовлення	Євро
		122,-	
Контроль температури приміщень:			
6 Пристрій дистанційного керування Vitotrol 200-E Для управління опалювальним контуром	Z017415	№ замовлення	Євро
		361,-	
7 Датчик температури ємнісного водонагрівача	ZK04671	№ замовлення	Євро
		125,-	





Приклади схем з **VITODENS 100-W**

ПРИКЛАД 4		Гр. мат. W	
1	Котел Vitodens 100-W (інтегрований інтерфейс WLAN) з приготуванням гарячої води за допомогою ємнісного водонагрівача VitoCell 100-W		
Управління котлом в режимі погодозалежної теплогенерації			
2	Датчик температури зовнішнього повітря в погодозалежному режимі	ZK04306 76,-	Не замовлення Євро
Керування прямим та змішувальним контуром опалення, рециркуляцією, геліосистемою			
3	Модуль розширення EM-M1 (настінний монтаж)	Z017410 450,-	Не замовлення Євро
4	Модуль розширення EM-P1 Модуль розширення для управління максимум двома насосами	Z017411 244,-	Не замовлення Євро
5	Модуль управління геліосистемою EM-S1	Z019336 676,-	Не замовлення Євро
6	Занурювальний датчик температури для гідравлічної стрілки	ZK04032 122,-	Не замовлення Євро
Контроль температури приміщень:			
7	Пристрій дистанційного керування Vitotrol 200-E Для управління опалювальним контуром	Z017415 361,-	Не замовлення Євро
8	Датчик температури ємнісного водонагрівача	ZK04671 125,-	Не замовлення Євро

